



# ***Entraîne- ment de voile***

**MANUEL D'UTILISATION**

**SD20**

**SD50**

**SD50-4T**

**Réf : 0ASDM-G00101**

**YANMAR**



**ENTRAÎNE-  
MENT DE VOI-  
LE**

---

## **Avis de non-responsabilité :**

Toutes les informations, illustrations et spécifications figurant dans ce manuel sont basées sur les données les plus récentes disponibles au moment de sa publication. Les illustrations utilisées dans ce manuel ne sont fournies qu'à titre de référence. De plus, compte tenu de notre politique d'amélioration continue des produits, nous pouvons modifier des renseignements, illustrations et/ou spécifications contenues dans ce manuel afin d'expliquer et/ou de caractériser un produit, un entretien ou une procédure de maintenance qui aurait fait l'objet d'une amélioration. Nous nous réservons le droit d'apporter toute modification en tout moment, sans préavis. Yanmar et **YANMAR** sont des marques enregistrées de Yanmar Co., Ltd. au Japon, aux Etats-Unis ou dans d'autres pays.

## **Tous droits réservés :**

Aucune partie de cette publication ne peut être reproduite ni utilisée sous toute forme et par tout moyen, qu'il soit graphique, électronique ou mécanique, incluant la photocopie, l'enregistrement, l'enregistrement sur bande ou par des systèmes de saisie et de stockage des données, sans la permission écrite de Yanmar Marine International.

© 2009 Yanmar Marine International

0309

# TABLE DES MATIÈRES

---

|   | Page      |
|---|-----------|
| <b>Introduction.....</b>  | <b>1</b>  |
| <b>Sécurité.....</b>  | <b>3</b>  |
| Consignes de sécurité.....  | 3         |
| Informations générales .....  | 4         |
| Avant de commencer .....  | 4         |
| Pendant le fonctionnement et la maintenance .....                       | 5         |
| <b>Présentation du produit.....</b>                                     | <b>9</b>  |
| Présentation.....   | 9         |
| Responsabilités du propriétaire / opérateur .....                       | 9         |
| Rodage d'un nouvel entraînement de voile : .....                        | 9         |
| Responsabilités du concessionnaire/distributeur .....                   | 10        |
| Identification des composants.....                                      | 11        |
| Corrosion galvanique.....   | 12        |
| Contrôle de la corrosion.....   | 12        |
| Alimentation aux quais.....   | 13        |
| Revêtement sous-marin de la transmission.....                           | 14        |
| <b>Avant de commencer.....</b>  | <b>15</b> |
| Sélection de l'hélice.....  | 16        |
| Taille d'hélice recommandée (maximale) .....                            | 16        |
| Ajustement d'une hélice fixe (bipale) .....                             | 17        |
| Huile de lubrification.....   | 18        |
| Remplissage de l'huile de lubrification - SD20, SD50 et<br>SD50-4T..... | 19        |
| Vérification du système d'alarme du tableau de bord.....                | 20        |
| Vérifications quotidiennes.....   | 23        |
| Contrôles visuels.....  | 23        |
| <b>Fonctionnement de l'entraînement de voile.....</b>                   | <b>25</b> |
| Vérification du dispositif de commande à distance.....                  | 26        |
| SD20 .....  | 26        |
| SD50 / SD50-4T .....  | 28        |
| Eau de refroidissement du moteur.....                                   | 29        |
| SD20 .....  | 29        |
| SD50 / SD50-4T .....  | 30        |

# TABLE DES MATIÈRES

---

|  |           |
|--|-----------|
| <b>Maintenance périodique.....</b>   | <b>31</b> |
| Serrage des fixations.....   | 33        |
| Tableaux de couples.....   | 34        |
| Valeurs de couple standard .....   | 34        |
| Tableau de couples standard .....  | 34        |
| Maintenance périodique.....  | 35        |
| Tableau des vérifications périodiques.....                                       | 37        |
| Lorsque le bateau est hors de l'eau, réalisez les opérations<br>suivantes :..... | 39        |
| Retrait des dépôts du carter de transmission inférieur<br>.....                  | 39        |
| Réparation du revêtement endommagé.....  | 39        |
| Inspection de l'anode .....  | 39        |
| Inspection de l'hélice repliable .....   | 39        |
| Purge de l'eau.....  | 39        |
| Procédures de maintenance périodique.....  | 40        |
| Après les 50 premières heures de fonctionnement.....                             | 40        |
| Toutes les 100 heures de fonctionnement .....                                    | 49        |
| Toutes les 250 heures de fonctionnement .....                                    | 51        |
| Toutes les 500 heures de fonctionnement .....                                    | 51        |
| Tous les ans.....  | 52        |
| Toutes les 2 000 heures de fonctionnement.....                                   | 53        |
| Tous les 5 ans .....   | 53        |
| <b>Spécifications.....</b>   | <b>55</b> |
| <b>Schémas du système.....</b>   | <b>57</b> |
| Journal de maintenance.....  | 82        |

# INTRODUCTION

---

Ce manuel d'installation et d'utilisation décrit les modèles d'entraînement de voile SD20, SD50 et SD50-4T. Pour la manipulation et l'utilisation du moteur, reportez-vous aux manuels d'utilisation respectifs des modèles de moteur 1GM10C, 2YM15, 3YM20, 3YM30, 3JH4CE, 3JH5CE, 4JH4ACE, 4JH5CE et 4JH4-TCE. Toutefois, les instructions pour le carter de transmission marine ne sont pas nécessaires puisqu'elles sont incluses.

Les combinaisons de moteur et d'entraînement de voile suivantes sont disponibles :

| Modèle du moteur | Modèle de l'entraînement de voile |
|------------------|-----------------------------------|
| 1GM10C           | SD20                              |
| 2YM15            |                                   |
| 3YM20, 3YM30     |                                   |
| 3JH4CE           | SD50                              |
| 3JH5CE           |                                   |
| 4JH4ACE          |                                   |
| 4JH5CE           |                                   |
| 4JH4-TCE         | SD50-4T                           |

**Cette page est laissée vierge intentionnellement**

# SÉCURITÉ

---

Yanmar considère que la sécurité est d'une importance capitale et que toute personne installant, utilisant, entretenant ou réparant ses produits doit non seulement user de prudence et de sens commun, mais surtout se conformer aux consignes de sécurité énoncées dans ce manuel.



Ce symbole de sécurité accompagne la plupart des énoncés de sécurité. Il engage l'utilisateur à faire preuve de prudence, car sa sécurité en dépend. Veuillez lire et respecter les consignes suivant le symbole de sécurité.

## CONSIGNES DE SÉCURITÉ

### DANGER

Indique une situation dangereuse qui, si elle ne peut être évitée, *peut entraîner des blessures graves, voire la mort.*

### AVERTISSEMENT

Indique une situation dangereuse qui, si elle ne peut être évitée, *peut entraîner des blessures graves, voire la mort.*

### ATTENTION

Indique une situation dangereuse qui, si elle ne peut être évitée, *peut entraîner des blessures mineures ou modérées.*

### AVIS

Indique une situation qui peut endommager l'entraînement de voile, des biens personnels et/ou nuire à l'environnement ou provoquer un dysfonctionnement de l'équipement.

## Informations générales

Rien ne peut remplacer le sens commun et la prudence. Des pratiques inappropriées ou la négligence peuvent entraîner des brûlures, des coupures, une mutilation, une asphyxie ou d'autres blessures, voire la mort. Ces informations contiennent des consignes générales de sécurité et des recommandations qui doivent être suivies pour réduire les risques d'accident. Les consignes de sécurité particulières figurent dans les procédures spécifiques auxquelles elles s'appliquent. Lisez attentivement toutes les consignes de sécurité avant toute utilisation, réparation ou tâche de maintenance.

## Avant de commencer

**⚠ DANGER**

**Les consignes de sécurité ci-dessous appartiennent à la catégorie DANGER. Ces consignes de sécurité décrivent une situation dangereuse qui, si elle ne peut être évitée, peut entraîner des blessures graves, voire la mort.**



Ne laissez JAMAIS personne installer ou faire fonctionner l'entraînement de voile sans avoir eu précédemment une formation appropriée.

- Lisez attentivement ce *manuel d'utilisation* avant de faire fonctionner ou de réparer l'entraînement de voile afin d'être certain de bien comprendre et d'appliquer en toute sécurité les pratiques d'utilisation et les procédures de maintenance.
- Les étiquettes et les panneaux de sécurité sont des rappels supplémentaires des techniques de maintenance et de fonctionnement en toute sécurité.
- Contactez votre concessionnaire ou distributeur Yanmar marine agréé pour une formation complémentaire.

### Risque d'écrasement



Ne vous tenez JAMAIS sous un entraînement de voile soulevé.

Si le mécanisme de levage cède, l'entraînement de voile peut tomber sur vous. Lorsque vous devez transporter un entraînement de voile pour le faire réparer, demandez à quelqu'un de vous aider pour le hisser dans votre véhicule et l'amarrer correctement.

Ne soulevez JAMAIS la transmission marine avec un équipement qui n'est pas conçu pour supporter le poids de celle-ci tel qu'un mécanisme en bois, ou en utilisant seulement un vérin.



N'utilisez JAMAIS l'anneau de levage de l'entraînement de voile pour soulever à la fois le moteur et l'entraînement de voile. Pour soulever le moteur et l'entraînement de voile ensemble, utilisez les anneaux de levage du moteur. N'utilisez l'anneau de levage de l'entraînement de voile que pour soulever l'entraînement de voile en tant que composant isolé.

## Pendant le fonctionnement et la maintenance

**⚠ DANGER**

**Les consignes de sécurité ci-dessous appartiennent à la catégorie DANGER.**

### Risque d'explosion



Lorsque le moteur est en marche ou lorsque la batterie se recharge, du gaz hydrogène facilement inflammable est libéré.

Maintenez la zone autour de la batterie bien aérée et éloignez toute source d'étincelles, de flammes nues ou d'inflammation.

### Risque d'incendie



Assurez-vous que des équipements de détection et d'extinction d'incendie appropriés sont installés et vérifiez périodiquement qu'ils fonctionnent correctement.

## ⚠ AVERTISSEMENT

Les consignes de sécurité ci-dessous appartiennent à la catégorie AVERTISSEMENT.

Ces consignes de sécurité décrivent une situation dangereuse qui, si elle ne peut être évitée, *peut entraîner des blessures graves, voire la mort.*

### Risque d'incendie



Des systèmes de connexion électriques sous-dimensionnés peuvent causer un feu électrique.

### Risque de coupures



Ne réalisez JAMAIS la maintenance de l'entraînement de voile lorsque le bateau est remorqué ou si le moteur tourne au ralenti. Il est possible que l'hélice tourne dans ces conditions.

### Risque lié à l'alcool et aux drogues



Ne faites JAMAIS fonctionner le moteur lorsque vous êtes sous l'influence d'alcool ou de drogues, ou lorsque vous ne vous sentez pas bien.

### Risque d'exposition



Portez TOUJOURS un équipement de protection individuelle tel qu'une tenue appropriée, des gants, des bottes de travail, un équipement de protection oculaire et auditive, convenant au travail que vous devez exécuter.

### Risque d'enchevêtrement



Ne laissez JAMAIS la clé dans le commutateur à clé lorsque vous effectuez la maintenance de l'entraînement de voile.

Quelqu'un pourrait démarrer le moteur et ne pas réaliser que vous êtes en train d'effectuer sa maintenance.

Ne faites JAMAIS fonctionner le moteur lorsque vous portez un casque pour écouter de la musique ou la radio, car vous pourriez ne pas entendre les signaux d'avertissement.

### Risque de brûlure



Certaines surfaces du moteur et de l'entraînement de voile sont très chaudes lors du fonctionnement et immédiatement après l'arrêt.

Gardez les mains et autres parties de votre corps loin des surfaces chaudes.

### Risque de mouvement brusque

Arrêtez TOUJOURS le moteur avant de commencer l'entretien.

### Risque lié aux gaz d'échappement



Ne bloquez JAMAIS les fenêtres, les bouches d'aération ou tout autre moyen de ventilation si le moteur fonctionne dans une zone fermée. Tous les moteurs à combustion interne produisent du monoxyde de carbone lorsqu'ils fonctionnent et des précautions spéciales doivent être prises afin d'éviter tout empoisonnement au monoxyde de carbone.

**⚠ ATTENTION**

Les consignes de sécurité ci-dessous appartiennent à la catégorie MISE EN GARDE.

Ces consignes de sécurité décrivent une situation dangereuse qui, si elle ne peut être évitée, *peut entraîner des blessures mineures à modérées.*

**Risque lié à un mauvais éclairage**

Assurez-vous que la zone de travail est correctement éclairée. Mettez TOUJOURS un grillage autour des baladeuses de sécurité.

**Risque lié aux outils**

Utilisez TOUJOURS les outils appropriés pour la tâche que vous devez exécuter, et utilisez un outil de taille correcte pour desserrer ou serrer les pièces de la machine.

**Risque d'exposition**

Portez TOUJOURS des lunettes de protection lorsque vous effectuez la maintenance de l'entraînement de voile et

lorsque vous utilisez de l'air comprimé ou de l'eau sous pression. De la poussière, des débris volants, de l'air comprimé, de l'eau ou de la vapeur sous pression peuvent vous causer des blessures aux yeux.

**AVIS**

Ces consignes décrivent une situation qui, si elle ne peut être évitée, peut endommager l'entraînement de voile ou des biens personnels et/ou nuire à l'environnement ou provoquer un dysfonctionnement de l'équipement.

Il est essentiel d'effectuer les vérifications quotidiennes telles qu'elles sont énoncées dans ce *manuel d'utilisation*.

Les vérifications périodiques empêchent les temps d'arrêt imprévus, réduisent le nombre d'accidents causés par de piètres performances de l'entraînement de voile et aident à prolonger la vie de celui-ci et du moteur.



Soyez TOUJOURS respectueux envers l'environnement.

Suivez les directives de l'EPA ou de tout autre organisme gouvernemental pour l'élimination adéquate des matériaux dangereux tels que l'huile de lubrification, le gazole et le liquide de refroidissement. Consultez les autorités locales ou des installations de récupération.

N'éliminez JAMAIS les matériaux dangereux en les jetant dans les égouts, sur le sol ou dans les eaux souterraines ou voies d'eau.

N'essayez JAMAIS de modifier les caractéristiques de conception ou de sécurité de l'entraînement de voile.

- Ne désactivez ni ne modifiez JAMAIS les dispositifs de limitation, tels que le limiteur de vitesse du moteur, le limiteur d'injection de gazole, etc.
- Toute modification nuira à la sécurité et aux performances du produit et raccourcira sa durée de vie.
- Toute modification des caractéristiques de conception, sécurité ou limitation annulera la garantie.

## AVIS

Si la température de l'huile de l'entraînement de voile est trop élevée, arrêtez le moteur immédiatement et vérifiez le niveau d'huile de l'entraînement de voile et le refroidisseur d'huile en vous assurant que le débit de liquide de refroidissement et d'eau est correct.

L'anode de l'entraînement de voile n'est prévue que pour l'entraînement de voile. La modification du matériau de l'hélice peut nécessiter l'installation d'anodes supplémentaires sur l'entraînement de voile.

Ne pas utiliser le matériau d'anode correct peut avoir pour conséquence une protection inappropriée et une corrosion excessive des composants du système d'entraînement immergé. N'utiliser que des anodes de zinc ou d'aluminium pour les applications en eau saumâtre et eau de mer. Pour les applications en eau douce, utiliser les anodes en aluminium ou en magnésium pour obtenir les meilleurs résultats. Ne jamais utiliser d'anode en magnésium dans les eaux saumâtres ou salées, car elles se détérioreront rapidement, ce qui entraînera de graves dommages au système d'entraînement.

# PRÉSENTATION DU PRODUIT

---

## PRÉSENTATION

### Responsabilités du propriétaire / opérateur

L'opérateur doit et en assume toute la responsabilité :

- Lire attentivement pour bien comprendre le manuel d'utilisation avant de faire fonctionner l'entraînement de voile ;
- Réaliser toutes les vérifications nécessaires pour assurer un fonctionnement en toute sécurité ;
- Suivre toutes les instructions et recommandations de lubrification et de maintenance ;
- S'assurer que les vérifications périodiques sont réalisées par un concessionnaire ou distributeur Yanmar agréé.

La réalisation des tâches de maintenance et le remplacement des pièces consommables selon les besoins sont sous la responsabilité du propriétaire / opérateur et s'avèrent nécessaires pour profiter de la durabilité, des performances et de la fiabilité optimales de l'entraînement de voile tout en maintenant les frais de fonctionnement au minimum. Des utilisations et modes de fonctionnement particuliers peuvent requérir une augmentation de la fréquence des tâches de maintenance. Inspectez fréquemment l'état de votre entraînement de voile afin de déterminer si la fréquence des tâches de maintenance suggérée dans le manuel est suffisante.

### Rodage d'un nouvel entraînement de voile :

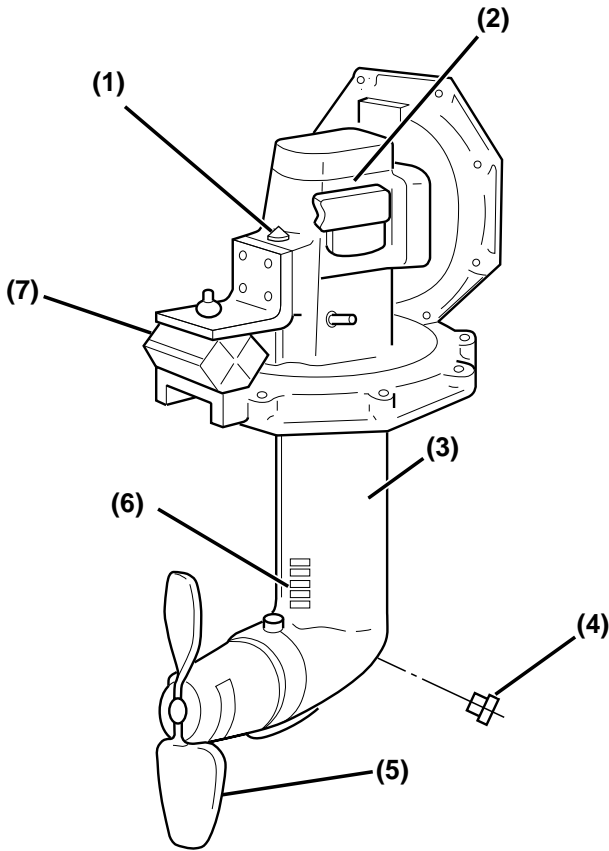
- Au premier démarrage du moteur, laissez tourner au ralenti pendant environ 15 minutes afin de vérifier que l'entraînement de voile fonctionne correctement et qu'il n'y a pas de fuites d'huile.
- Pendant la période de rodage, surveillez soigneusement les voyants d'étanchéité de l'entraînement de voile afin de vous assurer que celui-ci fonctionne correctement.
- Pendant la période de rodage, vérifiez fréquemment les niveaux d'huile de l'entraînement de voile.

### **Responsabilités du concessionnaire/distributeur**

En règle générale, un concessionnaire est responsable envers un client des tâches d'inspection et de préparation préalables à la livraison, telles que :

- S'assurer que le bateau est correctement équipé.
- Avant la livraison, s'assurer que l'entraînement de voile Yanmar et les autres équipements sont en bon état de fonctionnement.
- Réaliser tous les réglages nécessaires pour un rendement maximal.
- Familiariser le client avec l'équipement à bord.
- Expliquer et faire une démonstration du fonctionnement de l'entraînement de voile et du bateau.

IDENTIFICATION DES COMPOSANTS



0006440

Figure 1

- |   |                                 |
|---|---------------------------------|
| 1 – Jauge                                       | 5 – Hélice                      |
| 2 – Carter de transmission supérieur            | 6 – Tuyau d'entrée d'eau de mer |
| 3 – Carter de transmission inférieur            | 7 – Support flexible            |
| 4 – Bouchon de vidange d'huile de lubrification |                                 |

### CORROSION GALVANIQUE

La corrosion galvanique se produit lorsque deux ou plusieurs métaux différents (tels que ceux présents dans l'entraînement de voile) sont immergés dans une solution conductrice, comme l'eau salée, l'eau polluée ou l'eau riche en minéraux, car une réaction chimique a lieu entraînant un courant électrique entre les métaux. Le courant électrique provoque l'érosion du métal le plus chimiquement actif ou anodique. Si elle n'est pas contrôlée, la corrosion galvanique peut corroder les composants de l'entraînement de voile.

### CONTRÔLE DE LA CORROSION

Il en va de la responsabilité du concepteur du bateau et/ou de l'ingénieur d'optimisation de concevoir les systèmes et équipements adéquats pour contrôler et réduire la possibilité de corrosion galvanique.

Toutefois, il est essentiel que le propriétaire / opérateur contrôle fréquemment l'usure des anodes, inspecte l'entraînement de voile pour rechercher des traces de corrosion et remplace les anodes suffisamment souvent pour fournir une surface à sacrifier à l'attaque du courant électrique. Les isolants galvaniques et les transformateurs d'isolement sont également disponibles dans le commerce (non fournis par Yanmar). L'isolateur galvanique est un appareil qui est installé en série avec le conducteur (VERT) de terre (c.a.) du câble d'alimentation aux quais pour arrêter effectivement le flux de courant galvanique basse tension c.c. et permettre le passage du courant alternatif (c.a.)<sup>\*</sup>.

La vitesse de corrosion dépend de nombreux facteurs, tels que :

- le nombre, la taille et l'emplacement des anodes consommables sur l'entraînement de voile et le bateau ;
  - l'environnement marin tel que le courant vagabond dans l'eau, l'eau douce ou l'eau salée, ainsi que l'utilisation et l'isolement de l'alimentation aux quais ;
  - une mauvaise application de peinture marine ou de peinture antisalissure ;
  - le fait de ne pas repeindre les zones endommagées ;
  - la façon dont le bateau est lié à la masse.
- Veuillez vérifier auprès du fabricant du bateau, du concessionnaire ou de tout autre professionnel que votre bateau et votre entraînement de voile sont dûment protégés contre la corrosion galvanique.

---

\* « The Boatowner's Guide to Corrosion » par Everett Collier.



*AVIS: L'anode de l'entraînement de voile n'est prévue que pour l'entraînement de voile. La modification du matériau de l'hélice peut nécessiter l'installation d'anodes supplémentaires sur l'entraînement de voile.*

*AVIS: Ne pas utiliser le matériau d'anode correct peut avoir pour conséquence une protection inappropriée et une corrosion excessive des composants du système d'entraînement immergé. N'utiliser que des anodes de zinc ou d'aluminium pour les applications en eau saumâtre et eau de mer. Pour les applications en eau douce, utiliser les anodes en aluminium ou en magnésium pour obtenir les meilleurs résultats. Ne jamais utiliser d'anode en magnésium dans les eaux saumâtres ou salées, car elles se détérioreront rapidement, ce qui entraînera de graves dommages au système d'entraînement.*

Si les anodes consommables s'érodent rapidement ou si des signes de corrosion sont observés, le propriétaire doit effectuer immédiatement une action corrective. Yanmar recommande de consulter un ingénieur spécialisé en électricité marine et contrôle de la corrosion afin de déterminer la meilleure façon de corriger l'érosion rapide des anodes.

## ALIMENTATION AUX QUAIS

Les bateaux reliés à une alimentation aux quais requièrent une protection supplémentaire afin d'empêcher les courants galvaniques basse tension destructifs de passer à travers le conducteur de terre de l'alimentation aux quais. Des isolants galvaniques sont également disponibles sur le marché des pièces de rechange (non fournies par Yanmar) pour bloquer ces courants tout en continuant d'offrir une mise à la terre pour les courants de choc dangereux.

*AVIS: Si la terre de l'alimentation aux quais CA n'est pas isolée de la terre du bateau, les anodes consommables peuvent s'avérer incapables de neutraliser l'augmentation de potentiel galvanique. Les dommages de corrosion résultant d'une conception ou application inappropriée du système ne sont pas couverts par la garantie limitée Yanmar.*

### REVÊTEMENT SOUS-MARIN DE LA TRANSMISSION

Le revêtement du carter de transmission inférieur peut souffrir des dommages lorsqu'il heurte des objets dans l'eau ou lors du retrait de dépôts. Le revêtement sous-marin doit être inspecté au moins une fois par an et en cas de possible heurt avec un objet susceptible d'avoir causé des dommages. Réparez et repeignez immédiatement les zones touchées.

Observez les précautions suivantes lorsque vous appliquez une peinture antisalissure ou marine sur le bas de la coque du bateau :

- Suivez **TOUJOURS** les indications du fabricant de la peinture/revêtement pour la préparation de la surface et l'application.
- Utilisez **TOUJOURS** une couche d'apprêt et une peinture de finition de haute qualité spécifiquement conçues pour les hors-bords, entraînements de voile ou transmissions en Z en aluminium.
- Ne peignez **JAMAIS** les anodes consommables installées sur l'entraînement de voile.
- Ne peignez **JAMAIS** l'entraînement de voile avec un produit qui contient du cuivre ou de l'étain.
- Ne peignez **JAMAIS** par dessus les orifices de vidange, les anodes consommables ou les autres éléments spécifiés par le fabricant de l'anode consommable.

Contactez votre concessionnaire ou distributeur Yanmar Marine agréé si vous avez besoin d'aide.

*AVIS: Les dommages dus à la corrosion galvanique, la maintenance normale et les pièces consommables ne sont pas couverts par la garantie limitée de Yanmar.*

# AVANT DE COMMENCER

---

Cette section du *manuel d'utilisation* décrit la sélection et l'ajustement de l'hélice, ainsi que les spécifications et le remplissage de l'huile de lubrification. Elle décrit également les vérifications quotidiennes du tableau de bord et du dispositif de commande à distance.

Avant de faire fonctionner l'entraînement de voile, reportez-vous à la section *Sécurité* à la page 3.

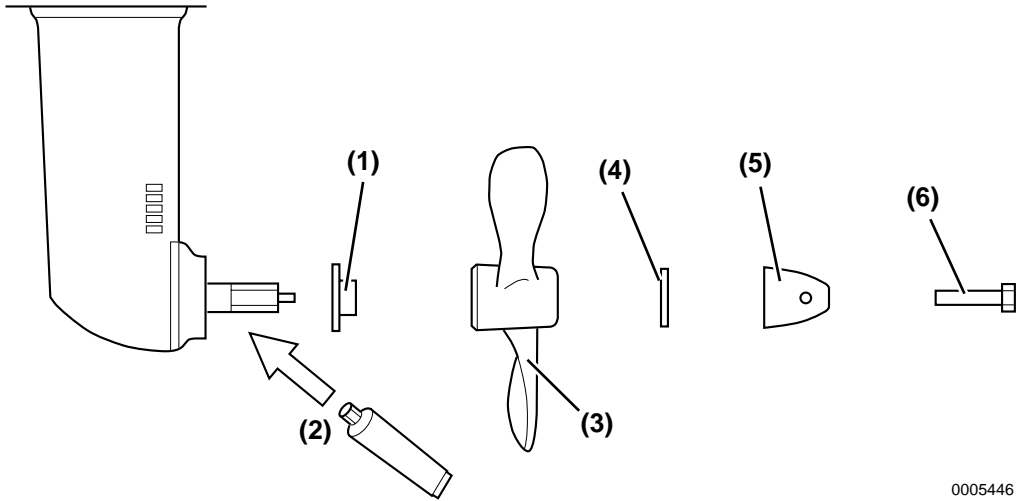
### SÉLECTION DE L'HÉLICE

#### Taille d'hélice recommandée (maximale)

| Modèle du moteur | Modèle de l'entraînement de voile | Type repliage<br>Diamètre | Type bipale fixe<br>Diamètre |
|------------------|-----------------------------------|---------------------------|------------------------------|
| 1GM10C           | SD20                              | 14 po (35,56 cm)          | 14 po (35,56 cm)             |
| 2YM15            |                                   | 14,5 po (36,83 cm)        | 15 po (38,10 cm)             |
| 3YM20            |                                   | 15 po (38,10 cm)          | 16 po (40,64 cm)             |
| 3YM30            |                                   | 16 po (40,64 cm)          | 16,5 po (41,91 cm)           |
| 3JH4CE           | SD50                              | 18 po (45,72 cm)          | 18 po (45,72 cm)             |
| 3JH5CE           |                                   |                           |                              |
| 4JH4ACE          |                                   |                           |                              |
| 4JH5CE           |                                   |                           |                              |
| 4JH4-TCE         | SD50-4T                           | 18 po (45,72 cm)          | 18 po (45,72 cm)             |

*AVIS: Assurez-vous que l'hélice (fixe ou repliable) a une bague en caoutchouc. Si une hélice est utilisée sans bague en caoutchouc, l'arbre, le palier et les engrenages de l'entraînement de voile seront endommagés.*

Ajustement d'une hélice fixe (bipale)



0005446

Figure 1

- 1 – Entretoise
- 2 – Graisse
- 3 – Hélice

- 4 – Rondelle
- 5 – Écrou \*
- 6 – Boulon \*\*

|    | Taille                            | Couple de serrage   |
|----|-----------------------------------|---|
| *  | M16 (SD20)<br>M20 (SD50, SD50-4T) | 60 à 70 N·m (44 à 52 lb/pi)<br>80 à 100 N·m (59 à 74 lb/pi) |
| ** | M8 x 75 mm                        | 11 à 15 N·m (8 à 11 lb/pi)                                  |

Procédure de verrouillage de l'écrou d'hélice fixe (en option)

Lorsque vous serrez l'écrou au couple 60 à 70 N·m (44 à 52 lb/pi) pour SD20, et au couple 80 à 100 N·m (59 à 74 lb/pi) pour SD50 et SD50-4T, déplacez la manette d'embrayage vers l'avant et maintenez l'écrou de fixation de la poulie du vilebrequin à l'aide d'une clé afin d'empêcher l'hélice de tourner.

## AVANT DE COMMENCER

### HUILE DE LUBRIFICATION

Le choix de l'huile de lubrification est très important. Si une huile inappropriée est utilisée, ou si un changement d'huile n'est pas effectué comme prévu, des dommages peuvent survenir et la durée de vie de l'entraînement de voile être raccourcie. Lorsque vous sélectionnez l'huile de lubrification, reportez-vous au tableau suivant :

**Tableau des huiles de lubrification**

| Série du moteur                                     | GM, YM                            |                                   | JH3, JH4, JH5  |                             |
|---|-----------------------------------|-----------------------------------|--|-----------------------------|
|   | Modèle du moteur                  | 1GM10C                            | 2YM15, 3YM20, 3YM30                                    | 3JH4E, 3JH5E, 4JH4AE, 4JH5E |
| Modèle de l'entraînement de voile                   | SD20                              | SD20                              | SD50   | SD50-4T                     |
| Huile de lubrification pour l'entraînement de voile | API CC ou supérieure et SAE 10W30 | API GL4 ou GL5 et SAE 80W90 ou 90 | Huile pour engrenages haute performance QuickSilver(r) |                             |

N'utilisez que de l'huile de qualité GL-4 ou GL-5 dans l'entretien de l'API, et SAE N° 90 ou 80W90. (Sauf modèle SD20 x 1GM10C et SD50 / SD50-4T).

N'utilisez que de l'huile de qualité CC ou supérieure dans l'entretien de l'API, et SAE N° 10W30. (Modèle applicable : SD20 x 1GM10C).

#### **Pour SD20 (sauf si combiné avec le 1GM10C)**

| Fournisseur | Nom commercial         | Entretien de l'API | SAE N° |
|-------------|------------------------|--------------------|--------|
| SHELL       | Shell Spilax oil EP 90 | GL-4               | 90     |
| SHELL       | Shell Spilax oil HD 90 | GL-5               | 90     |
| CALTEX      | Multipurpose thuban EP | GL-4/GL-59         | 90     |
| MOBIL       | Mobilub HD 80W-90      | GL-5               | 80W-90 |
| ESSO        | Esso gear oil GP 90    | GL-4               | 90     |
| ESSO        | Esso gear oil GX 90    | GL-5               | 90     |

Utiliser QuickSilver(r) \* Huile pour engrenages haute performance pour SD50/SD50-4T.

\* QuickSilver(r) est une marque déposée de Brunswick Corporation.

## REPLISSAGE DE L'HUILE DE LUBRIFICATION - SD20, SD50 ET SD50-4T

| Modèle de l'entraînement de voile | SD20               | SD50, SD50-4T   |
|-----------------------------------|--------------------|---|
| Unité standard                    | 2,2 L (2,3 pintes) | 2,2 L (2,3 pintes)  |
| Unité longue portée               | 2,5 L (2,6 pinte)  | 2,35 L (2,5 pinte)<br>Extension 58<br>2,45 L (2,6 pinte)<br>Extension 100 |

**AVIS:** La capacité en huile de lubrification de l'unité standard est différente de celle de longue portée. Assurez-vous de la capacité à l'aide de plaque signalétique de capacité en huile.

1. Retirez la jauge (bouchon jaune). Remplissez avec une huile de lubrification approuvée.
2. Vérifiez la quantité d'huile de lubrification en enfonçant la jauge aussi loin que possible. Ne revissez pas la jauge (**Figure 3, (1)**). Le niveau d'huile doit atteindre le repère supérieur sur la jauge (**Figure 3, (2)**).

**AVIS:** Il faut environ 10 minutes pour remplir l'entraînement de voile d'huile de lubrification. Vérifiez le niveau d'huile 15 minutes après avoir ajouté la quantité d'huile spécifiée.

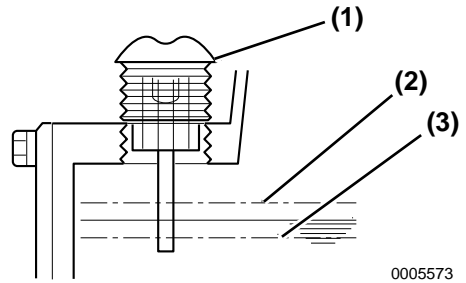


Figure 2

- 1 - Jauge
  - 2 - Limite supérieure
  - 3 - Limite inférieure
- SD20

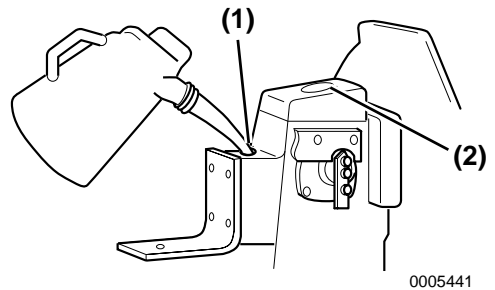


Figure 3

- 1 - Orifice de remplissage d'huile
- 2 - Plaque signalétique de capacité en huile

SD50/SD50-4T

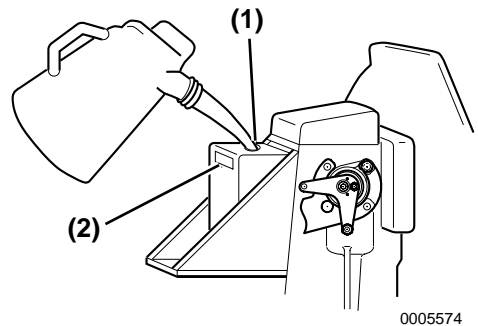


Figure 4

- 1 - Orifice de remplissage d'huile
- 2 - Plaque signalétique de capacité en huile

## VÉRIFICATION DU SYSTÈME D'ALARME DU TABLEAU DE BORD

Nouveau tableau de type B

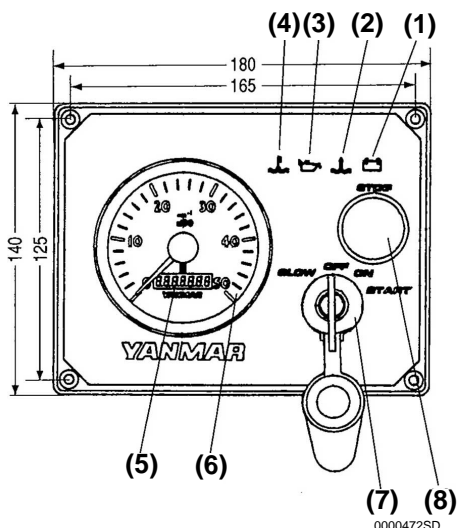


Figure 5

- 1 – Alarme faible charge de la batterie
- 2 – Voyant d'avertissement du joint de l'entraînement de voile
- 3 – Voyant de faible pression d'huile moteur
- 4 – Alarme haute température du liquide de refroidissement
- 5 – Compteur horaire
- 6 – Tachymètre
- 7 – Commutateur à clé
- 8 – Bouton STOP (ARRÊT)

B (Sans clé) - Type

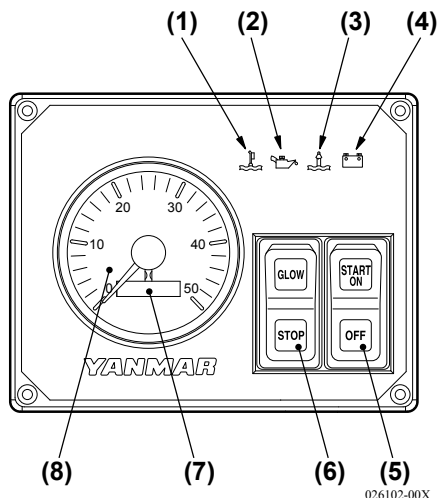
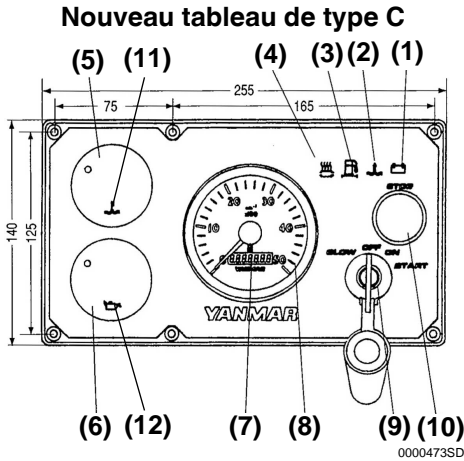


Figure 6

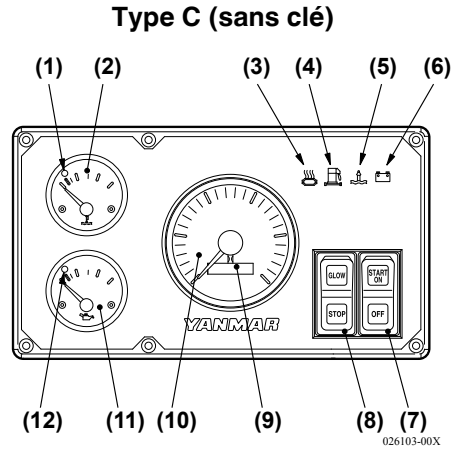
- 1 – Voyant de haute température du liquide de refroidissement
- 2 – Voyant de faible pression d'huile moteur
- 3 – Voyant d'eau dans le joint de l'entraînement de voile
- 4 – Voyant de faible charge de la batterie
- 5 – Compteur horaire
- 6 – Compteur horaire
- 7 – Compteur horaire
- 8 – Tachymètre





**Figure 7**

- 1 – Alarme faible charge de la batterie
- 2 – Voyant d'avertissement du joint de l'entraînement de voile
- 3 – Voyant d'avertissement du filtre à carburant
- 4 – Alarme de débit d'eau de mer insuffisant
- 5 – Jauge de température du liquide de refroidissement
- 6 – Manomètre d'huile moteur
- 7 – Compteur horaire
- 8 – Tachymètre
- 9 – Commutateur à clé
- 10 – Bouton STOP (ARRÊT)
- 11 – Voyant de haute température du liquide de refroidissement
- 12 – Voyant de faible pression d'huile moteur



**Figure 8**

- 1 – Voyant de haute température du liquide de refroidissement
- 2 – Jauge de température du liquide de refroidissement
- 3 – Non utilisé sur ce moteur
- 4 – Voyant d'eau dans le filtre à carburant
- 5 – Voyant d'eau dans le joint de l'entraînement de voile
- 6 – Voyant de faible charge de la batterie
- 7 – Commutateur ON/OFF/START
- 8 – Commutateur GLOW/STOP
- 9 – Compteur horaire
- 10 – Tachymètre
- 11 – Manomètre d'huile moteur
- 12 – Voyant de faible pression d'huile

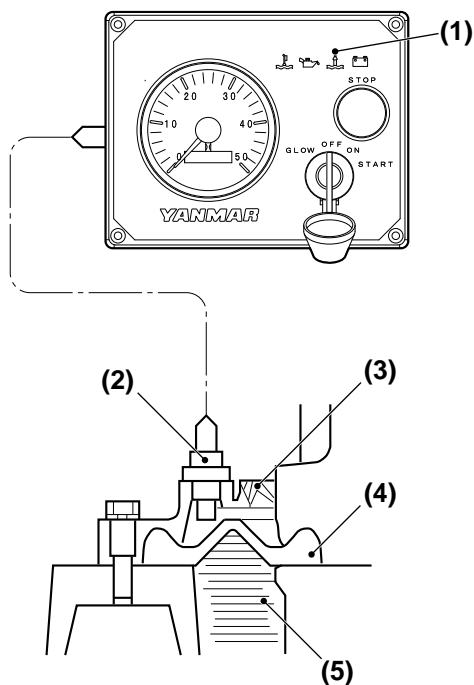
## AVANT DE COMMENCER

Allumez le commutateur batterie. Tournez la clé sur la position ON et vérifiez les voyants sur le tableau (**Figure 5, Figure 7**) avec le moteur coupé :

1. Le voyant d'avertissement d'huile de lubrification doit être allumé (**Figure 5, 3, Figure 7, 6**).
2. Le voyant d'avertissement de température de l'eau de refroidissement doit être éteint (**Figure 5, 4, Figure 7, 5**).
3. Le voyant d'avertissement de charge doit être allumé (**Figure 5, 1, Figure 7, 1**).
4. Le voyant d'avertissement du joint en caoutchouc doit être éteint (**Figure 5, 2, Figure 7, 2**).
5. L'alarme d'avertissement doit sonner.

*Note: Tous les signaux d'alarme ci-dessus persistent tant que vous n'appuyez pas sur le bouton de démarrage ou que vous tournez la clé sur la position OFF.*

**AVERTISSEMENT!** *Le voyant d'alarme du joint en caoutchouc avertit de l'entrée d'eau de mer dans le bateau. La structure étanche de l'entraînement de voile est double. Même si la membrane en caoutchouc A (Figure 9, (5)) est endommagée et que de l'eau de mer entre, la membrane en caoutchouc B (Figure 9, (4)) l'empêche d'entrer dans le bateau. Le joint en caoutchouc passe d'une membrane en caoutchouc à l'autre (Figure 9, (5)) et (Figure 9, (4)) fait sonner l'alarme d'avertissement et s'allumer le voyant du joint en caoutchouc sur le tableau de bord. Si cela se produit, arrêtez le moteur et, à la voile, retournez rapidement au port le plus proche pour réparation.*



019410-01X

**Figure 9**

- 1 – Allumé (Voyant du joint en caoutchouc)
- 2 – Commutateur du joint en caoutchouc
- 3 – Membrane (B)
- 4 – Membrane (A)
- 5 – Eau de mer

## **VÉRIFICATIONS QUOTIDIENNES**

Avant de démarrer l'entraînement de voile, assurez-vous qu'il est en bon état de fonctionnement. Assurez-vous de vérifier les éléments suivants :

### **Contrôles visuels**

1. Vérifiez qu'aucune pièce n'est endommagée ou manquante.
2. Assurez-vous qu'aucune pièce de fixation n'est desserrée, manquante ou endommagée.
3. Vérifiez le niveau d'huile. *Voir Remplissage de l'huile de lubrification - SD20, SD50 et SD50-4T à la page 19.*
4. Ouvrez le robinet d'eau de refroidissement avant le fonctionnement. Vidangez l'eau de refroidissement et fermez le robinet d'eau de refroidissement après le fonctionnement. *Voir Eau de refroidissement du moteur à la page 29*

*AVIS: Si vous remarquez tout problème durant le contrôle visuel, vous devez effectuer l'action corrective appropriée avant de faire fonctionner le moteur.*

**Cette page est laissée vierge intentionnellement**

# FONCTIONNEMENT DE L'ENTRAÎNEMENT DE VOILE

---

Avant de faire fonctionner l'entraînement de voile, lisez les consignes de sécurité suivantes et la section *Sécurité* à la page 3.

## AVERTISSEMENT

**Les consignes de sécurité ci-dessous appartiennent à la catégorie AVERTISSEMENT.**

Ces consignes de sécurité décrivent une situation dangereuse qui, si elle ne peut être évitée, *peut* entraîner des blessures graves, voire la mort.

Afin d'éviter tout mouvement accidentel de l'équipement, ne démarrez JAMAIS le moteur lorsqu'il est embrayé.

Avant de démarrer le moteur, assurez-vous TOUJOURS que toutes les personnes présentes sont éloignées de la zone. Assurez-vous que les enfants et les animaux ne se trouvent pas à proximité du moteur en marche.

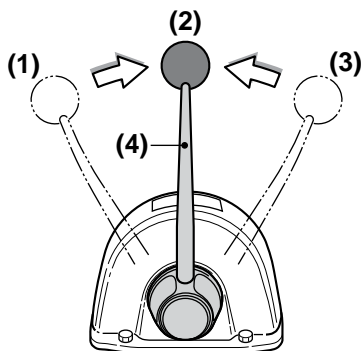
Évitez tout mouvement imprévu de l'équipement. Mettez l'entraînement de voile dans la position NEUTRAL à chaque fois que le moteur est au ralenti.

### VÉRIFICATION DU DISPOSITIF DE COMMANDE À DISTANCE

#### SD20

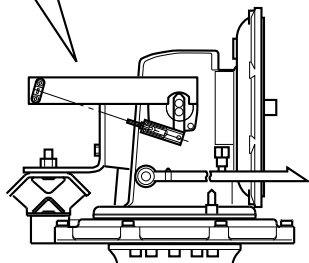
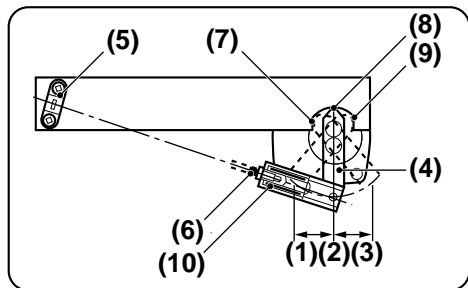
**AVIS:** Avant de faire tourner le moteur, vérifiez le niveau d'huile de l'entraînement de voile. Tout en démarrant en douceur le moteur manuellement, embrayez rapidement la manette de commande du dispositif de commande à distance (manette de commande unique) dans les positions suivantes : NEUTRAL - AHEAD - NEUTRAL - ASTERN. Si l'opération d'embrayage est réalisée lentement, le bout du tourniquet d'embrayage est usé par le martellement, et, par conséquent, l'engagement de l'embrayage échoue. Assurez-vous que la manette de commande de l'entraînement de voile se déplace librement vers les positions AHEAD, ASTERN et NEUTRAL. Puisque l'entraînement de voile SD20 utilise un tourniquet d'embrayage, l'embrayage ne s'engage que si la manette de commande est mise sur la position NEUTRAL.

**AVIS:** Lorsque vous naviguez, mettez la manette de commande à distance sur la position Neutral. Dans le cas contraire, un patinage se produira et votre garantie sera annulée. (**Figure 1, (2)**).



**Figure 1**

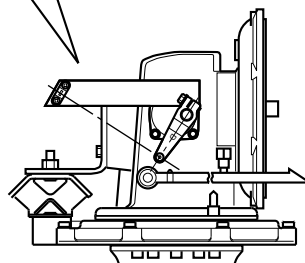
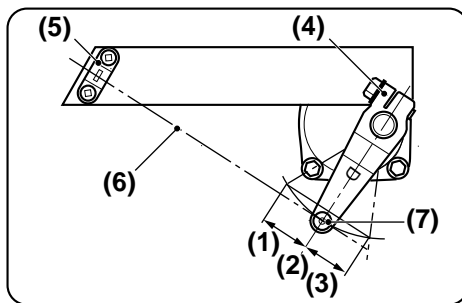
- 1 – Marche arrière**
- 2 – Point mort**
- 3 – Marche avant**
- 4 – Manette de commande**



019719-00X

**Figure 2**

- 1 – Marche arrière
- 2 – Point mort
- 3 – Marche avant
- 4 – Manette de commande
- 5 – Collier de câble
- 6 – Câble de commande à distance
- 7 – Arrêt de marche avant
- 8 – Position de point mort
- 9 – Arrêt de marche arrière
- 10 – Joint à ressort



019720-00X

**Figure 3**

- 1 – Marche arrière
- 2 – Point mort
- 3 – Marche avant
- 4 – Manette de commande
- 5 – Collier de câble
- 6 – Câble de commande à distance
- 7 – Pivot

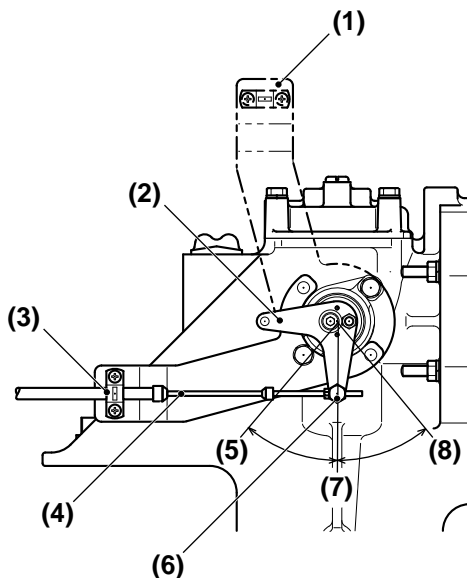
## SD50 / SD50-4T

Après le démarrage du moteur, vérifiez l'action de l'embrayage à l'aide du dispositif de commande pour passer aux positions AHEAD et ASTERN. L'embrayage AHEAD / ASTERN est un embrayage mécanique appelé embrayage à cônes. Même si un grincement se produit lorsque ce type d'embrayage est engagé, cela n'affecte pas le fonctionnement du moteur.

**ATTENTION! En raison du frottement qui se produit sur la face de friction de l'embrayage à cônes, la friction diminue avec l'utilisation, et une inspection et une maintenance périodiques sont nécessaires.**

*AVIS: Lorsque vous naviguez, mettez la manette de commande à distance sur la position Neutral. Dans le cas contraire, un patinage se produira et votre garantie sera annulée.*

*AVIS: Lorsque le moteur tourne à bas régime pendant de longues périodes avec l'entraînement de voile engagé, un patinage et une usure prématurée de l'embrayage à cônes peuvent se produire.*



**Figure 4**

- 1 - Plaque de montage à un angle de 90°
- 2 - Manette de commande
- 3 - Collier de câble
- 4 - Câble de commande à distance
- 5 - Arbre d'hélice dans le sens des aiguilles d'une montre
- 6 - Pivot
- 7 - Point mort
- 8 - Arbre d'hélice dans le sens contraire des aiguilles d'une montre

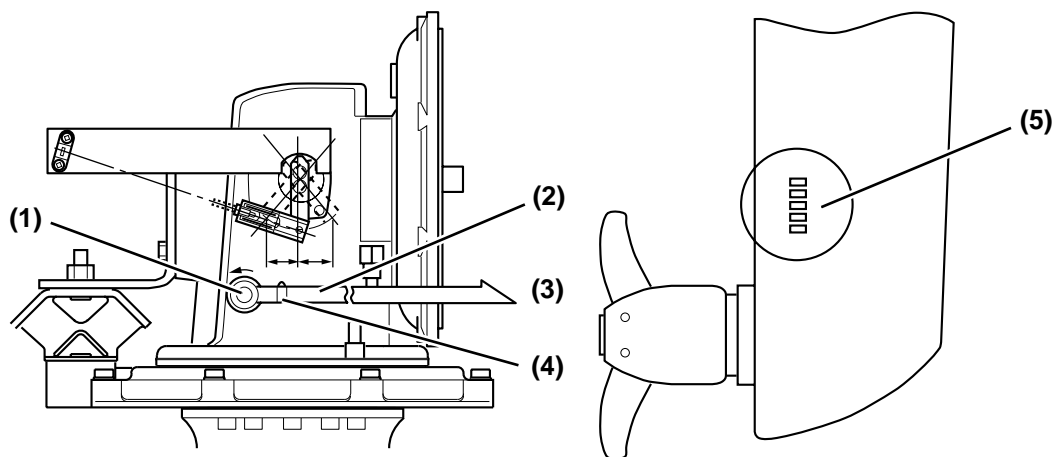


## EAU DE REFROIDISSEMENT DU MOTEUR

L'ouverture ou la fermeture du système d'eau de refroidissement du moteur de l'entraînement de voile est réalisée par le robinet d'eau de refroidissement situé sur le carter supérieur de l'entraînement de voile. Assurez-vous d'ouvrir le robinet

(**Figure 5, (1)**) et que l'eau de refroidissement présente une aspiration en démarrant le moteur manuellement avant de démarrer le bateau. L'eau de refroidissement passe à travers le carter de l'entraînement de voile, refroidit le moteur par la pompe à eau de refroidissement, puis est refoulée.

### SD20

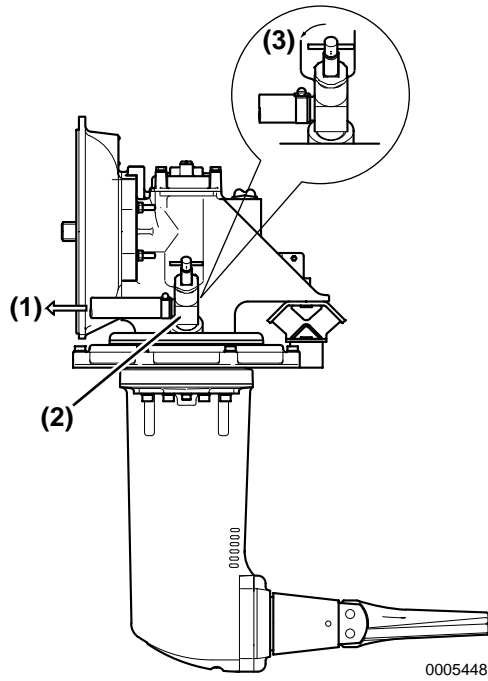


0005447

**Figure 5**

- 1 – Robinet d'eau de refroidissement**
- 2 – Tuyau d'eau de refroidissement**
- 3 – Vers la pompe à eau de refroidissement**

- 4 – Collier de serrage**
- 5 – Tuyau d'entrée d'eau de mer**



**Figure 6**

- 1 – Vers la pompe à eau de refroidissement**
- 2 – Robinet d'eau de refroidissement**

**3 – Ouvert**

# MAINTENANCE PÉRIODIQUE

---

Avant de procéder à la maintenance de l'entraînement de voile, lisez les consignes de sécurité suivantes et la section *Sécurité* à la page 3.

Cette section du manuel d'utilisation décrit les procédures pour un entretien et une maintenance corrects de l'entraînement de voile.

## **⚠ AVERTISSEMENT**

**Les consignes de sécurité ci-dessous appartiennent à la catégorie AVERTISSEMENT.**

**Ces consignes de sécurité décrivent une situation dangereuse qui, si elle ne peut être évitée, peut entraîner des blessures graves, voire la mort.**

### **Risque de coupures**



Ne portez JAMAIS de bijoux, de manchettes non boutonnées, de cravates ou de vêtements amples, et attachez TOUJOURS vos cheveux s'ils sont longs lorsque vous travaillez près des pièces rotatives / en mouvement. Gardez vos mains, pieds et outils éloignés de toute pièce en mouvement.

Enlevez toujours tous les outils ou chiffons utilisés lors de la maintenance de la zone d'entretien avant la mise en marche.

Ne réalisez JAMAIS la maintenance de l'entraînement de voile lorsque le bateau est remorqué ou si le moteur tourne au ralenti. Il est possible que l'hélice tourne dans ces conditions.

### ⚠ AVERTISSEMENT

Arrêtez TOUJOURS le moteur avant de réaliser toute maintenance de l'entraînement de voile et immobilisez l'hélice afin de l'empêcher de tourner.

#### **Risque d'électrocution**



Éteignez TOUJOURS le commutateur de la batterie (le cas échéant) ou débranchez le câble négatif de la batterie avant de procéder à

l'entretien de l'entraînement de voile.

Gardez TOUJOURS les connecteurs et les bornes électriques propres. Vérifiez que les faisceaux électriques ne présentent pas de fissures ou d'abrasion, et que les connecteurs ne sont ni endommagés ni corrodés.

### ⚠ ATTENTION

Les consignes de sécurité ci-dessous appartiennent à la catégorie MISE EN GARDE.

Ces consignes de sécurité décrivent une situation dangereuse qui, si elle ne peut être évitée, *peut* entraîner des blessures mineures ou modérées.

#### **Risque de glissement et de trébuchement**



Assurez-vous de réaliser la maintenance de l'entraînement de voile sur un sol adéquat. Le sol doit être propre, plat et exempt de déversements de liquides et de débris afin d'éviter tout glissement ou trébuchement.

**AVIS**

Ces consignes décrivent une situation dangereuse qui, si elle ne peut être évitée, *peut* endommager l'entraînement de voile, des biens personnels et/ou nuire à l'environnement ou provoquer un dysfonctionnement de l'équipement.

Serrez toujours les composants au couple de serrage spécifié. Des pièces desserrées peuvent endommager l'équipement ou provoquer un dysfonctionnement de celui-ci.

N'utilisez que les pièces de rechange spécifiées. L'utilisation d'autres pièces de rechange peut annuler la garantie.

N'essayez **JAMAIS** de modifier les caractéristiques de conception ou de sécurité de l'entraînement de voile. De telles modifications peuvent diminuer la sécurité et les performances de la transmission marine et raccourcir la durée de vie de l'entraînement de voile. Toute modification de l'entraînement de voile peut annuler la garantie de celui-ci.

**SERRAGE DES FIXATIONS**

Utilisez un couple approprié lorsque vous serrez les fixations. L'application d'un couple excessif peut endommager la fixation ou le composant, et l'application d'un moindre couple peut causer des fuites ou l'avarie d'un composant.



Le couple de serrage figurant dans le tableau de couples standard ne doit être appliqué qu'aux boulons disposant d'une tête de " 7 " (classe de résistance JIS : 7T).

Serrez à 60 % du couple de serrage les boulons qui ne sont pas dans la liste.

Serrez à 80 % du couple de serrage si les pièces à resserrer sont en alliage d'aluminium.

## TABLEAUX DE COUPLES

### Valeurs de couple standard

|                   | M6 x 1,0                                | M8 x 1,25                                | M10 x 1,25<br>ou 1,5                     | M12 x 1,25<br>ou 1,5                      | M14 x 1,5                                  | M16 x 1,5                                   |
|-------------------|---|--|--|---|--|---|
| Fonte ou<br>acier | 10,8 ±<br>1,0 N·m<br>8,0 ± 0,8<br>lb/pi | 25,5 ±<br>2,0 N·m<br>18,8 ± 1,5<br>lb/pi | 49,1 ±<br>4,9 N·m<br>36,2 ± 3,6<br>lb/pi | 88,3 ±<br>10,0 N·m<br>65,1 ± 7,4<br>lb/pi | 137,2 ±<br>4,9 N·m<br>101,2 ±<br>3,6 lb/pi | 225,4 ±<br>10,0 N·m<br>166,2 ±<br>7,4 lb/pi |
| Aluminium         | 8,8 ± 1,0<br>N·m<br>6,5 ± 0,8<br>lb/pi  | 20,6 ±<br>2,0 N·m<br>15,2 ± 1,5<br>lb/pi | 39,2 ±<br>2,0 N·m<br>28,9 ± 1,5<br>lb/pi | 70,6 ±<br>4,9 N·m<br>52,1 ± 3,6<br>lb/pi  | 109,8 ±<br>4,9 N·m<br>81,0 ± 3,6<br>lb/pi  | 180,3 ±<br>10,0 N·m<br>133,0 +<br>7,4 lb/pi |

### Tableau de couples standard

| Diamètre du filet x<br>pas mm |       | M6x1,0     | M8x1,25    | M10x1,5    | M12x1,75   | M14x1,5     | M16x1,5     |
|-------------------------------|-------|------------|------------|------------|------------|-------------|-------------|
| Couple de<br>serrage          | lb-po | 96,0 ± 9,0 | -          | -          | -          | -           | -           |
|                               | lb-pi | -          | 19,0 ± 2,0 | 36,0 ± 4,0 | 65,0 ± 7,0 | 101,0 ± 7,0 | 167,0 ± 7,0 |
|                               | N·m   | 10,8 ± 1,0 | 25,5 ± 2,9 | 49,0 ± 4,9 | 88,3 ± 9,8 | 137,0 ± 9,8 | 226,0 ± 9,8 |
|                               | kgf-m | 1,1 ± 0,1  | 2,6 ± 0,3  | 5,0 ± 0,5  | 9,0 ± 1,0  | 14,0 ± 1,5  | 23,0 ± 2,0  |

## Maintenance périodique

**ATTENTION! Établissez un calendrier des vérifications périodiques pour l'entraînement de voile et assurez-vous d'exécuter celles-ci aux intervalles de temps indiqués. Sinon, vous pourriez diminuer l'efficacité des caractéristiques de sécurité et de performance de l'entraînement de voile, raccourcir la durée de vie de l'entraînement de voile et compromettre la couverture de la garantie de celui-ci.**

## L'importance de la maintenance périodique

La détérioration et l'usure de l'entraînement de voile sont proportionnelles à la durée de mise en service de celui-ci et aux conditions de fonctionnement auxquelles il a été soumis. Les vérifications périodiques empêchent les temps d'arrêt imprévus, réduisent le nombre d'accidents causés par de piètres performances de l'entraînement de voile et aident à prolonger la vie de celui-ci.

## L'importance des vérifications quotidiennes

Le tableau des vérifications périodiques suppose que les vérifications quotidiennes sont effectuées périodiquement. Habituez-vous à exécuter les vérifications quotidiennes chaque fois que vous vous préparez à utiliser votre moteur. Reportez-vous *Remplissage de l'huile de lubrification - SD20, SD50 et SD50-4T* à la page 19, *Vérification du système d'alarme du tableau de bord* à la page 20 et *Eau de refroidissement du moteur* à la page 29, et reportez-vous au *manuel d'utilisation* de votre moteur.

## Registre des heures de fonctionnement de l'entraînement de voile et des vérifications quotidiennes

Tenez un registre du nombre d'heures de fonctionnement quotidien de l'entraînement de voile et un registre des vérifications quotidiennes exécutées. Notez également la date, le type de réparation (par ex., paliers remplacés) et les pièces utilisées pour toute maintenance exécutée entre les intervalles de maintenance périodique. Si vous n'effectuez pas les vérifications périodiques, la durée de vie de l'entraînement de voile en sera raccourcie.

## Pièces de rechange Yanmar

Yanmar recommande d'utiliser des pièces Yanmar d'origine lorsque des pièces de rechange sont nécessaires. Les pièces de rechange d'origine aident à assurer une longue durée de vie de l'entraînement de voile.

## Outils requis

Avant de commencer toute procédure de maintenance périodique, assurez-vous d'avoir tous les outils nécessaires pour exécuter toutes les tâches requises.

## Contactez votre concessionnaire ou distributeur Yanmar Marine agréé pour assistance.

Nos techniciens en entretien professionnels possèdent l'expertise et les compétences nécessaires pour vous aider à résoudre tout problème d'entretien ou de maintenance.

Les vérifications quotidiennes et périodiques sont importantes afin de garder l'entraînement de voile en bon état de fonctionnement. Vous trouverez ci-après un résumé des éléments de maintenance avec les intervalles correspondants. Les intervalles entre les vérifications périodiques varient en fonction de l'utilisation de l'entraînement de voile ; il est difficile de les déterminer a priori. La description qui suit est à considérer uniquement comme un modèle type.

## MAINTENANCE PÉRIODIQUE

---

*Note: Ces procédures sont considérées comme des vérifications normales et sont exécutées aux frais du propriétaire.*



## TABLEAU DES VÉRIFICATIONS PÉRIODIQUES

| ○ : Vérifiez ou nettoyez. ◇ : Remplacez. ● : Contactez votre concessionnaire ou distributeur Yanmar Marine agréé. |  |                           |                       |                       |                       |              |                         |                |
|---|--|---------------------------|-----------------------|-----------------------|-----------------------|--------------|-------------------------|----------------|
|   | Quotidien<br>(Voir Vérifications quotidiennes à la page 23.) | 50 heures ou après 1 mois | Toutes les 100 heures | Toutes les 250 heures | Toutes les 500 heures | Tous les ans | Toutes les 2 000 heures | Tous les 5 ans |
| <b>Huile de lubrification</b>   |  |                           |                       |                       |                       |              |                         |                |
| Vérifiez le niveau d'huile, ajoutez-en si nécessaire.   | Avant le fonctionnement<br>○                                 |                           |                       |                       |                       |              |                         |                |
| Changez l'huile de lubrification.   |  | Initiale<br>◇             | SD20<br>◇             | SD50,<br>SD50-4T<br>◇ |                       |              |                         |                |
| <b>Eau de refroidissement</b>   |  |                           |                       |                       |                       |              |                         |                |
| Ouvrez/fermez le robinet d'eau de refroidissement   | Avant/après le fonctionnement<br>○                           |                           |                       |                       |                       |              |                         |                |
| Nettoyez l'orifice d'aspiration de l'eau de refroidissement   |  |                           |                       |                       |                       | ○            |                         |                |
| Purgez l'eau de refroidissement.  | Après le fonctionnement<br>○                                 |                           |                       |                       |                       |              |                         |                |
| <b>Système de commande à distance</b>   |  |                           |                       |                       |                       |              |                         |                |
| Inspectez le système de commande à distance   |  |                           |                       |                       |                       | ○            |                         |                |
| <b>Embrayage à cônes et levier de changement de vitesse</b>   |  |                           |                       |                       |                       |              |                         |                |
| Inspectez / remplacez ou faites chevaucher  |  |                           |                       |                       | ●                     |              |                         |                |
| Remplacez l'embrayage à cônes   |  |                           |                       |                       |                       |              | ●                       |                |
| <b>Anode</b>  |  |                           |                       |                       |                       |              |                         |                |
| Inspectez et remplacez l'anode  |  |                           | ◇                     |                       |                       |              |                         |                |
| <b>Carter inférieur</b>   |  |                           |                       |                       |                       |              |                         |                |
| Réparez le revêtement du carter   |  |                           |                       |                       |                       | ●            |                         |                |

# MAINTENANCE PÉRIODIQUE

○ : Vérifiez ou nettoyez. ◇ : Remplacez. ● : Contactez votre concessionnaire ou distributeur Yanmar Marine agréé.

|  | Quotidien<br>(Voir Vérifications quotidiennes à la page 23.) | 50 heures ou après 1 mois | Toutes les 100 heures | Toutes les 250 heures | Toutes les 500 heures | Tous les ans | Toutes les 2 000 heures | Tous les 5 ans |
|--|--|---------------------------|-----------------------|-----------------------|-----------------------|--------------|-------------------------|----------------|
| <b>Étanchéité de la coque du bateau</b>                            |  |                           |                       |                       |                       |              |                         |                |
| Inspectez la membrane en caoutchouc                                |  |                           |                       |                       |                       | ○            |                         | ◇              |
| Inspectez le capteur du joint.                                     |  |                           |                       |                       |                       | ○            |                         |                |
| <b>Support flexible</b>  |  |                           |                       |                       |                       |              |                         |                |
| Inspectez et/ou remplacez le support flexible, hauteur de montage. |  |                           |                       |                       |                       | ●            |                         |                |
| Remplacez le support flexible.                                     |  |                           |                       |                       |                       |              | ●                       |                |

## LORSQUE LE BATEAU EST HORS DE L'EAU, RÉALISEZ LES OPÉRATIONS SUIVANTES :

### Retrait des dépôts du carter de transmission inférieur

Retirez les algues, coquillages et autres saletés du carter de transmission inférieur. Retirez complètement les dépôts autour de l'entrée d'eau de refroidissement

(Figure 1, (2)) car le moteur peut surchauffer si le débit d'entrée d'eau de refroidissement est insuffisant.

### Réparation du revêtement endommagé

Le revêtement du carter de transmission inférieur peut souffrir des dommages lorsqu'il heurte des objets dans l'eau ou lors du retrait de dépôts. N'utilisez JAMAIS de la peinture contenant du cuivre ou de l'étain. Vous endommageriez la transmission et la garantie serait annulée. Utilisez une couche d'apprêt et une peinture de finition de haute qualité spécifiquement conçues pour les hors-bords en aluminium ou les transmissions en Z. Suivez les indications du fabricant pour la préparation de la surface et l'application. Contactez votre concessionnaire ou distributeur Yanmar Marine agréé si vous avez besoin d'aide.

### Inspection de l'anode

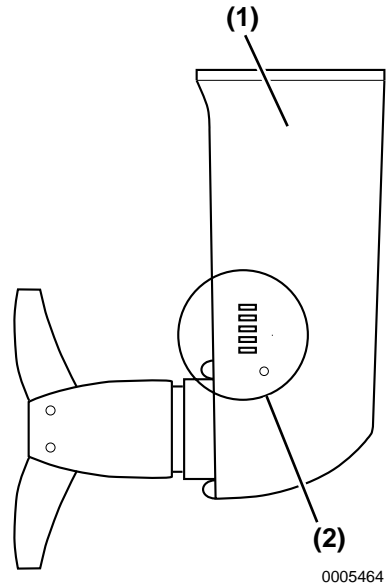
Reportez-vous *Inspection et remplacement de l'anode* à la page 49.

### Inspection de l'hélice repliable

Assurez-vous que la pale de l'hélice repliable s'ouvre en douceur. Inspectez les goupilles de fixation de pale, remplacez-les lorsque l'usure est excessive. Appliquez de la graisse résistante à l'eau de mer sur les goupilles des pales et de l'arbre d'hélice.

### Purge de l'eau

Purgez l'eau de refroidissement du moteur ainsi que l'eau dans le carter de l'entraînement de voile. Si cette eau n'est pas purgée, le gel peut causer le blocage du moteur et/ou la fissuration de l'entraînement de voile.



0005464

Figure 1

- 1 - Carter de transmission inférieur
- 2 - Tuyau d'entrée d'eau de mer

### PROCÉDURES DE MAINTENANCE PÉRIODIQUE

#### Après les 50 premières heures de fonctionnement

Réalisez les procédures de vérification suivantes après les 50 premières heures de fonctionnement.

- Vidange et remplacement de l'huile de lubrification
- Inspection et remplacement du levier de changement de vitesse de l'embrayage

#### Vidange et remplacement de l'huile de lubrification - SD20

Lorsque le bateau est hors de l'eau, vidangez l'huile en retirant le bouchon de vidange du carter de transmission inférieur, et la jauge à huile du carter de transmission supérieur. **ATTENTION! Laissez le mécanisme d'entraînement refroidir au moins 5 minutes après le fonctionnement avant de retirer le bouchon de vidange d'huile. Si le bouchon de vidange est retiré du mécanisme d'entraînement immédiatement après le fonctionnement, de l'huile chaude peut jaillir vigoureusement.**

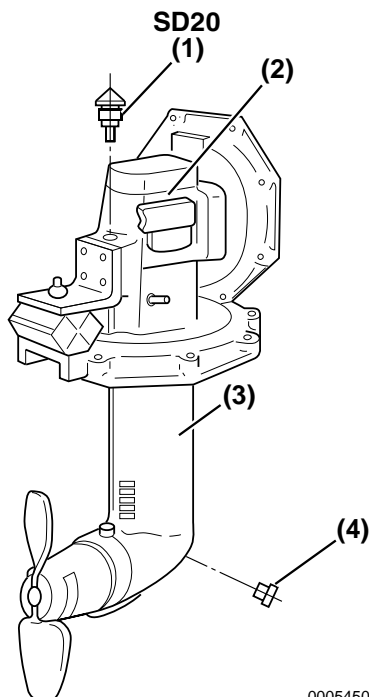


Figure 2

- 1 – Jauge
- 2 – Carter de transmission supérieur
- 3 – Carter de transmission inférieur
- 4 – Bouchon de vidange d'huile de lubrification

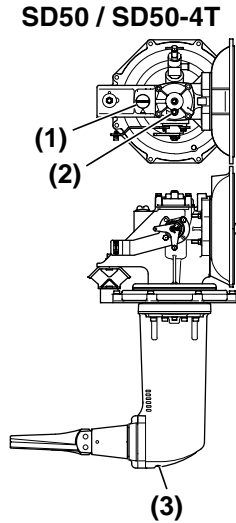
#### Inspection et remplacement du levier de changement de vitesse de l'embrayage

Contactez votre concessionnaire ou distributeur Yanmar agréé pour connaître la procédure.

### Vidange et remplacement de l'huile de lubrification - SD50 / SD50-4T

L'huile de lubrification doit être changée alors que le moteur est toujours chaud.

**ATTENTION!** *Laissez le mécanisme d'entraînement refroidir au moins 5 minutes après le fonctionnement avant de retirer le bouchon de vidange d'huile. Si le bouchon de vidange est retiré du mécanisme d'entraînement immédiatement après le fonctionnement, de l'huile chaude peut jaillir vigoureusement.*



**Figure 3**

- 1 – Jauge
- 2 – Bouchon
- 3 – Bouchon de purge

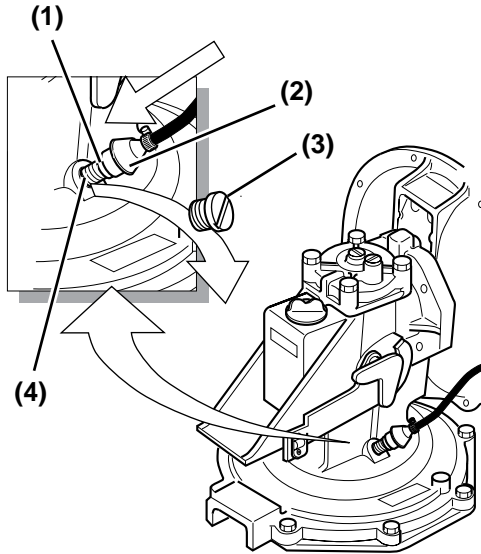
## MAINTENANCE PÉRIODIQUE

### Équipement utilisé

| Description  | Code de la pièce                                       | Quantité | Remarques  |
|--|--|----------|--|
| Bouteille de Quicksilver <sup>(r)</sup> de MerCruiser <sup>(r)</sup> | MerCruiser <sup>(r)</sup> Code de la pièce 92-850743A1 | 2        | Chaque bouteille contient 0,946 L (1 pinte) d'huile. Obligatoire pour SD50, SD50-4T. Pour les autres modèles, reportez-vous à la p. 7.                   |
| Pompe du marché de MerCruiser <sup>(r)</sup> sur bouteille           | MerCruiser <sup>(r)</sup> Code de la pièce 91-85729A1  | 1        | -  |
| Joint adaptateur   | 196311-92960   | 1*       | Filet standard M10 x 1,5 longueur maximale 12 mm.  |
| Joint torique pour adaptateur  | 24311-000100   | 1*       | -  |
| Tuyaux en caoutchouc rigides   | -  | 2        | Diamètre intérieur de 14 à 16 mm (0,5 à 0,625 po) plus les colliers de serrage (si une pièce Yanmar est utilisée, le code de la pièce est 196440-92970). |
| Ensemble compresseur   | -  | 1        | -  |
| Pompe à main   | 28210-000080   | 1        | Pièces optionnelles  |

\* Lorsque le bateau est hors de l'eau, 2 sont nécessaires.

## Lorsque le bateau est sur l'eau Préparation de l'entraînement de voile



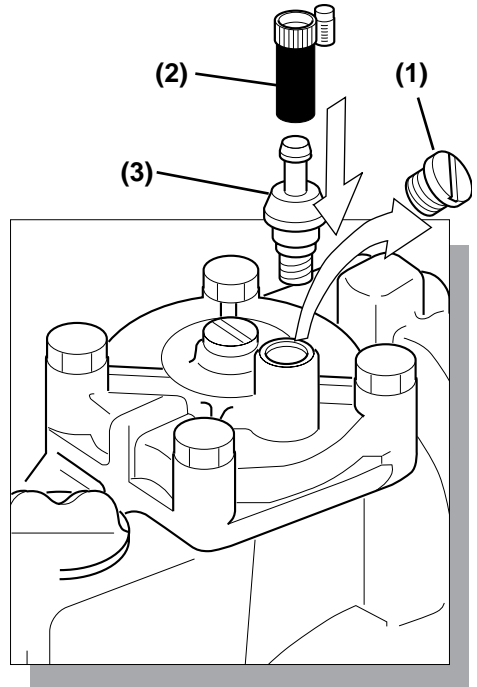
0005452

**Figure 4**

- 1 – Joint torique
- 2 – Joint adaptateur
- 3 – Bouchon de changement d'huile
- 4 – Filet M10x1,5

1. Retirez le bouchon de changement d'huile situé sous la manette d'embrayage.
2. Vissez un joint adaptateur avec un joint torique. Lorsque vous utilisez votre propre joint adaptateur, la longueur maximale de filet doit être de 12 mm.
3. Fixez un tuyau en caoutchouc rigide (diamètre intérieur de 14 à 16 mm [0,5 à 0,625 po]) à l'aide de colliers de serrage au joint adaptateur à la position de changement de l'huile (**Figure 4, (2)**). Le tuyau doit être suffisamment long pour atteindre le seau ou la pompe. Si vous utilisez un tuyau en caoutchouc original de Yanmar, le numéro de pièce est 196440-92970.

## Retrait de l'huile



0005453

**Figure 5**

- 1 – Bouchon
- 2 – Tuyau d'air comprimé
- 3 – Joint adaptateur

### Façon la plus rapide : utilisation d'air comprimé

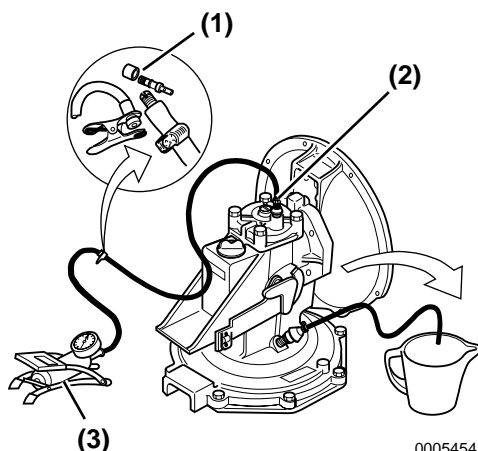
*Note: Utilisez l'air comprimé (0,5 à 1 bar [7,25 à 14,5 psi]) du réseau principal, d'un compresseur portable de 12 V ou d'une pompe portable à main ou à pied. **AVERTISSEMENT! Portez TOUJOURS des lunettes de sécurité lorsque vous utilisez de l'air comprimé.***

1. Retirez le bouchon du couvercle du carter supérieur.
2. Vissez un deuxième joint adaptateur avec un joint torique à la position d'entrée de l'huile. Vissez le bouchon d'huile à la position de la jauge.
3. Reliez le tuyau d'air comprimé à l'aide de colliers de serrage.

## MAINTENANCE PÉRIODIQUE

### Option 1 : utilisation d'air comprimé du réseau principal ou d'un compresseur portable de 12 V

1. Reliez un tuyau au joint adaptateur supérieur et à une source d'air comprimé (**Figure 5, (2)**). Au bout de 10 à 15 minutes, pratiquement toute l'huile sera vidée.



**Figure 6**

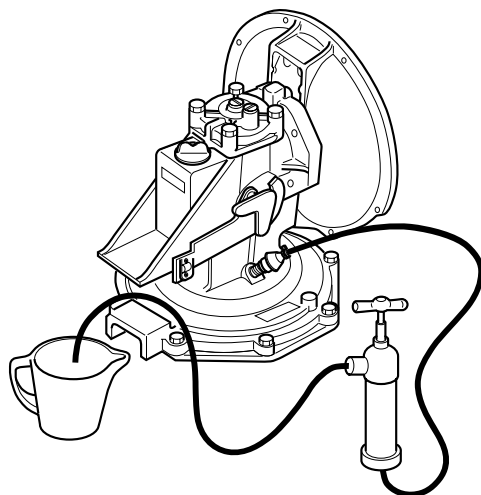
- 1 – Clapet de non-retour
- 2 – Joint adaptateur vissé dans le couvercle
- 3 – Pompe à pied

### Option 2 : utilisation d'air comprimé d'une pompe portable à main ou à pied

1. Installez un clapet de non-retour (**Figure 6, (1)**) dans la conduite de pression afin de maintenir la pression pendant l'utilisation de la pompe.
2. Reliez la pompe à main ou à pied à l'aide de la conduite de pression au joint adaptateur (**Figure 6, (2)**).
3. Pompez l'huile jusqu'au vidage complet. Les premiers 0,9 L (1 pinte) prennent environ 3 minutes. Le reste prend plus de temps car la plupart de l'air sort ; il faudra environ 12 minutes.

### Utilisation de la pompe Yanmar

Reportez-vous à *Préparation de l'entraînement de voile* à la page 43 et *Façon la plus rapide : utilisation d'air comprimé* à la page 43.



**Figure 7**

Reliez la pompe à main aux tuyaux comme illustré ci-dessus (**Figure 7**), puis commencez à pomper. Notez que l'huile doit descendre à travers des pièces étroites du carter puis remonter, de sorte que la pression sera initialement élevée et le pompage difficile. Des pauses de quelques minutes peuvent s'avérer utiles. Après avoir pompé environ 0,9 L (1 pinte) d'huile, vous pomperez principalement de l'air, mais il est nécessaire de continuer à pomper. Bien qu'environ 100 à 200 ml (0,1 à 0,2 pinte) d'huile usée reste dans l'unité de transmission, cela ne représente pas un problème lors du mélange avec l'huile propre.

La pompe à main et le tuyau en caoutchouc sont disponibles auprès de Yanmar, et sont des pièces en option pour SD50 / SD50-4T. Tout type de pompe à main et de tuyau en caoutchouc (diamètre interne de 14 à 16 mm [0,5 à 0,625 po]) disponible auprès de votre fournisseur local peut être utilisé.



### Remplacement de l'huile

Reportez-vous à *Remplissage de l'huile de lubrification - SD20, SD50 et SD50-4T* à la page 19.

### Façon la plus rapide : utilisation d'une pompe MerCruiser ou d'une pompe simple du marché

Reportez-vous à *Préparation de l'entraînement de voile* à la page 43.

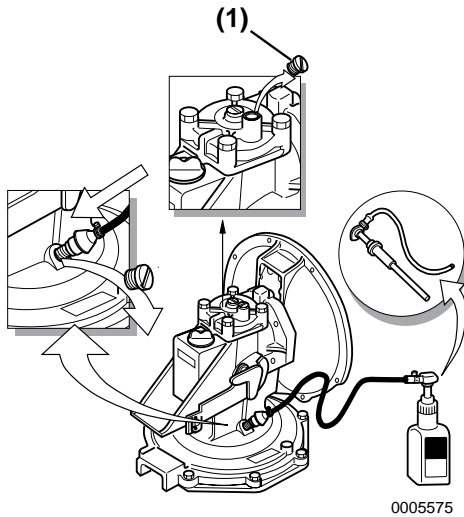


Figure 8

#### 1 - Bouchon

1. Utilisez une pompe MerCruiser<sup>(r)</sup> comme celle illustrée (**Figure 8**) ou une pompe similaire disponible auprès de votre fournisseur local.
2. Fixez la pompe à une bouteille neuve de lubrifiant pour engrenages haute performance Quicksilver<sup>(r)</sup> de MerCruiser<sup>(r)</sup>.
3. Fixez le tuyau à l'aide d'un collier de serrage au joint adaptateur sous la manette d'embrayage.
4. Retirez le bouchon du couvercle du carter supérieur (**Figure 8, (1)**).
5. Mettez la pompe en marche pour remplir d'huile l'entraînement de voile. Une fois la bouteille vide, changez-la en laissant la pompe et le tuyau reliés au joint adaptateur.

6. Après le remplissage, vissez et serrez d'abord le bouchon sur le couvercle supérieur. (**Figure 8, (1)**). Puis retirez la bouteille d'huile, la pompe, le tuyau et le joint adaptateur et vissez le bouchon d'huile avec un joint.

### Utilisation de la pompe à main Yanmar

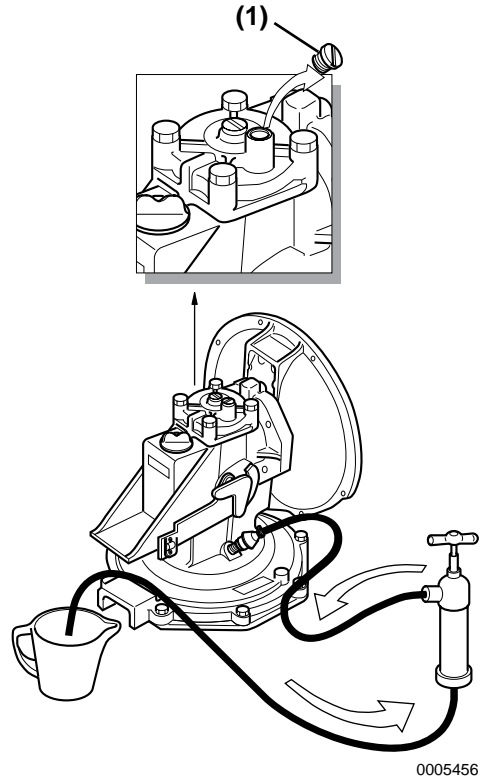


Figure 9

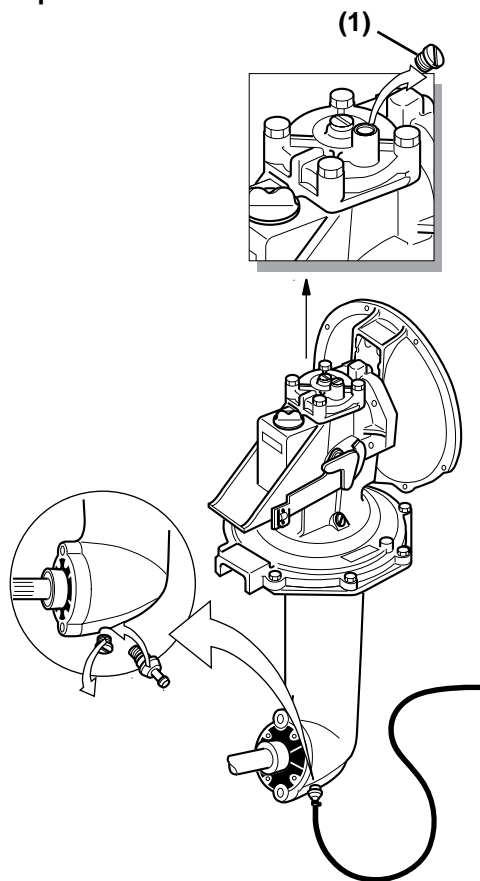
#### 1 - Bouchon

1. Reliez les tuyaux comme illustré ci-dessus (**Figure 9**).
2. Retirez le bouchon du couvercle du carter supérieur (**Figure 9, (1)**).
3. Mettez la pompe en marche pour remplir d'huile l'entraînement de voile. Notez que l'huile doit descendre à travers des pièces étroites du carter puis remonter, de sorte que la pression sera initialement élevée et le pompage difficile. Des pauses de quelques minutes peuvent s'avérer utiles. La pompe à main et le tuyau en caoutchouc sont disponibles auprès de Yanmar, et sont des pièces en option pour SD50 / SD50-4T. Tout type de pompe à main et de tuyau en caoutchouc (diamètre interne de 14 à 16 mm [0,5 à 0,625 po]) disponible auprès de votre fournisseur local peut être utilisé.
4. Après le remplissage, vissez et serrez d'abord le bouchon sur le couvercle supérieur. Puis retirez la pompe, le tuyau et le joint adaptateur et vissez le bouchon d'huile avec un joint.

### Sans utiliser de pompe

Reportez-vous à *Remplissage de l'huile de lubrification - SD20, SD50 et SD50-4T* à la page 19.

### Lorsque le bateau est hors de l'eau Préparation de l'entraînement de voile



**Figure 10**

#### 1 – Bouchon

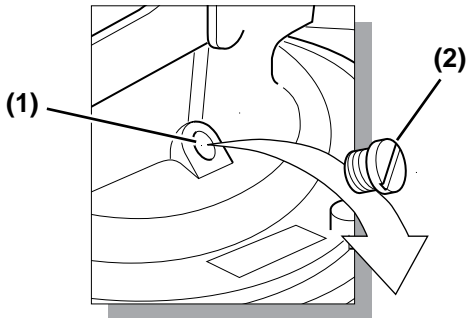
1. Retirez le bouchon de purge inférieur.
2. Vissez le joint adaptateur avec le joint torique. Lorsque vous utilisez votre propre joint adaptateur, la longueur maximale de filet doit être de 12 mm.
3. Fixez un tuyau en caoutchouc rigide avec un diamètre intérieur de 14 à 16 mm (0,5 à 0,625 po) à l'aide de colliers de serrage au joint adaptateur à la position de vidange de l'huile. Le tuyau doit être suffisamment long pour atteindre le seau de vidange.
4. Retirez la jauge et le bouchon d'entrée d'huile du couvercle du carter supérieur.

## Retrait de l'huile par vidange

Reportez-vous à *Préparation de l'entraînement de voile à la page 46*.

La vidange de l'huile est possible lorsque le bateau est hors de l'eau mais prend beaucoup plus de temps.

1. Après la vidange d'environ 0,6 L (0,6 pinte), retirez le bouchon de changement d'huile. Si vous retirez ce bouchon avant, de l'huile peut se déverser car le niveau maximal d'huile est plus élevé que le bouchon.



0005458

**Figure 11**

- 1 – Filet M10x1,5
- 2 – Bouchon de changement d'huile

## Façon la plus rapide : utilisation d'air comprimé

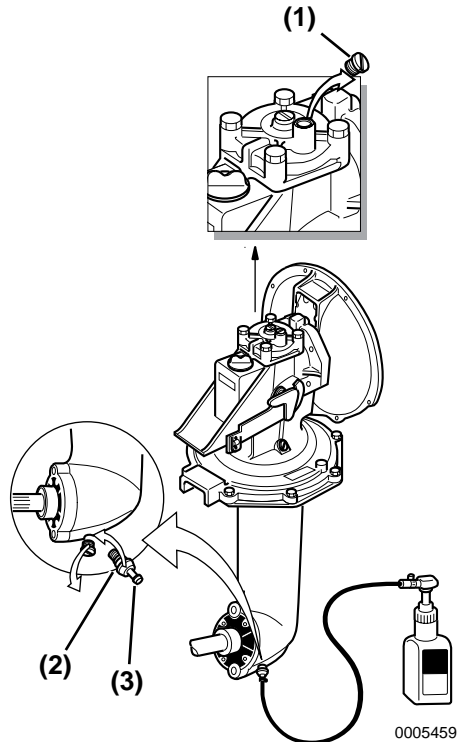
Reportez-vous à *Préparation de l'entraînement de voile à la page 43*, puis à *Façon la plus rapide : utilisation d'air comprimé à la page 43*. Notez que l'huile est divisée en deux canaux reliés par la transmission inférieure et l'orifice de vidange inférieur.

## Remplacement de l'huile

Reportez-vous à *Remplissage de l'huile de lubrification - SD20, SD50 et SD50-4T à la page 19*.

## Utilisation d'une pompe MerCruiser<sup>(r)</sup> ou d'une pompe simple du marché

Reportez-vous à *Préparation de l'entraînement de voile à la page 46*.



0005459

**Figure 12**

- 1 – Bouchon
- 2 – Joint torique
- 3 – Joint adaptateur

1. Utilisez une pompe MerCruiser<sup>(r)</sup> comme celle illustrée ci-dessus (**Figure 12**) ou une pompe similaire disponible auprès de votre fournisseur local.
2. Fixez la pompe à une bouteille neuve de lubrifiant pour engrenages haute performance Quicksilver<sup>(r)</sup> de MerCruiser<sup>(r)</sup>.
3. Retirez le bouchon de changement d'huile situé sous la manette d'embrayage.

## MAINTENANCE PÉRIODIQUE

- Fixez le tuyau à l'aide d'un collier de serrage au joint adaptateur à la position de vidange.
- Retirez le bouchon du couvercle du carter supérieur.
- Pompez l'huile dans l'entraînement. Une fois la première bouteille vide, vissez le bouchon de changement d'huile.
- Changez la bouteille en laissant la pompe et le tuyau reliés au joint adaptateur.
- Après le remplissage, vissez et serrez d'abord le bouchon sur le couvercle supérieur. Puis retirez la bouteille d'huile, la pompe, le tuyau et le joint adaptateur et vissez le bouchon de vidange d'huile.

### Utilisation de la pompe à main Yanmar

Reportez-vous à *Préparation de l'entraînement de voile* à la page 46.

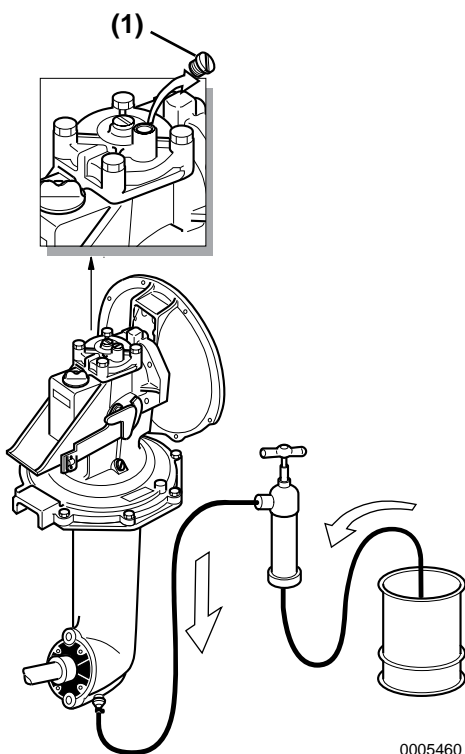


Figure 13

#### 1 – Bouchon

- Reliez le tuyau du bas et un tuyau d'aspiration à la pompe Yanmar avec un collier de serrage (Figure 13).

- Retirez le bouchon du couvercle du carter supérieur (Figure 13, (1)).
- Pompez l'huile dans l'entraînement. Notez que l'huile doit monter à travers des pièces étroites de l'entraînement de sorte que le pompage sera difficile. Des pauses de quelques minutes peuvent s'avérer utiles. Après avoir pompé environ 1 L (1,1 pinte) d'huile, vissez le bouchon de changement d'huile. Notez que le tuyau de vidange peut facilement sortir du seau et provoquer un déversement d'huile. La pompe à main et le tuyau en caoutchouc sont disponibles auprès de Yanmar, et sont des pièces en option pour SD50 / SD50-4T. Tout type de pompe à main et de tuyau en caoutchouc de diamètre interne compris entre 14 et 16 mm (0,5 et 0,625 po) disponible auprès de votre fournisseur local peut être utilisé.

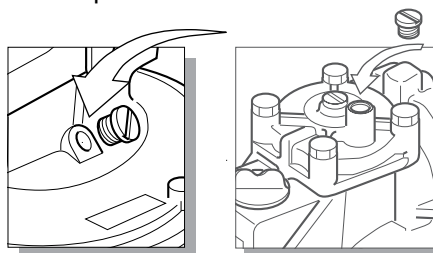


Figure 14

- Après le remplissage, vissez et serrez d'abord le bouchon sur le couvercle supérieur. Puis retirez la pompe, le tuyau et le joint adaptateur et vissez le bouchon de vidange d'huile.

### Sans utiliser de pompe

Reportez-vous à *Remplissage de l'huile de lubrification - SD20, SD50 et SD50-4T* à la page 19.

## Toutes les 100 heures de fonctionnement

Exécutez les vérifications suivantes toutes les 100 heures de fonctionnement.

- **Changement de l'huile de lubrification (SD20)**
- **Inspection et remplacement de l'anode**

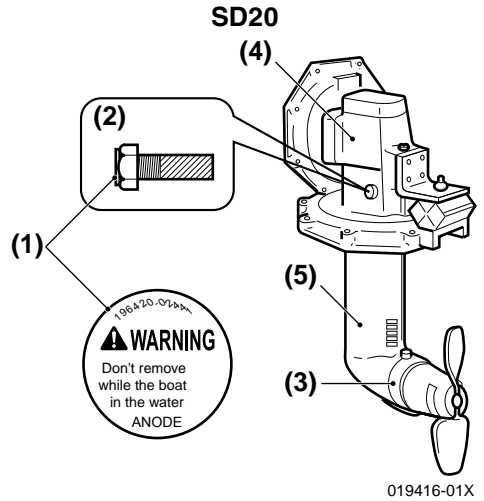
### Changement de l'huile de lubrification (SD20)

Voir Vidange et remplacement de l'huile de lubrification - SD20 à la page 40.

### Inspection et remplacement de l'anode

Afin d'éviter la corrosion du corps de l'entraînement de voile par l'eau de mer ou l'eau douce, remplacez l'anode toutes les 100 heures de fonctionnement, une fois tous les six mois ou lorsqu'elle est réduite à la moitié de son volume (taille) original.

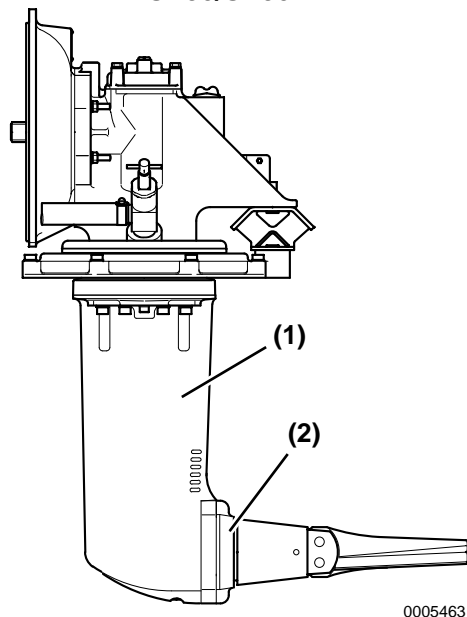
*AVIS: L'anode de l'entraînement de voile n'est prévue que pour l'entraînement de voile. La modification du matériau de l'hélice peut nécessiter l'installation d'anodes supplémentaires sur l'entraînement de voile.*



**Figure 15**

- 1 – Étiquette de sécurité**
- 2 – Anode**
- 3 – Anode**
- 4 – Carter de transmission supérieur**
- 5 – Carter de transmission inférieur**

## SD50/SD50-4T



**Figure 16**

- 1 – Carter de transmission inférieur**
- 2 – Anode**

Une anode est fournie sur le carter de transmission inférieur. Pour inspecter et remplacer l'anode sur le carter de transmission inférieur, le bateau doit être sorti de l'eau.

*Note: Une anode en deux parties est disponible en option auprès de Yanmar pour le carter de transmission inférieur. Cette option peut permettre de changer l'anode sur le carter de transmission inférieur sans sortir le bateau de l'eau ou avec un plongeur sous-marin.*

### Informations sur l'anode en deux parties disponible en option

| N° de pièce  | Description         | Qté |
|--------------|---------------------|-----|
| 196440-02660 | anode               | 2   |
| 196440-02690 | plaque de montage   | 2   |
| 196440-02700 | boulon à tête plate | 4   |
| 26453-080202 | boulon 8 X 20       | 2   |

### Toutes les 250 heures de fonctionnement

Exécutez les vérifications suivantes toutes les 250 heures de fonctionnement.

- **Changement de l'huile de lubrification (SD50, SD50-4T)**
- **Inspection et remplacement du levier de changement de vitesse de l'embrayage**

#### **Changement de l'huile de lubrification (SD50, SD50-4T)**

*Voir Vidange et remplacement de l'huile de lubrification - SD50 / SD50-4T à la page 41.*

#### **Inspection et remplacement du levier de changement de vitesse de l'embrayage**

Contactez votre concessionnaire ou distributeur Yanmar agréé pour connaître la procédure.

### Toutes les 500 heures de fonctionnement

- **Inspection et/ou remplacement de l'embrayage à cônes**

#### **Inspection et/ou remplacement de l'embrayage à cônes**

Contactez votre concessionnaire ou distributeur Yanmar agréé pour connaître la procédure.

## Tous les ans

Exécutez les vérifications suivantes toutes les ans.

- **Nettoyage de l'orifice d'aspiration de l'eau de refroidissement**
- **Inspection du système de commande à distance**
- **Réparation du revêtement du carter**
- **Inspection et remplacement de la bague d'étanchéité à membrane en caoutchouc.**
- **Inspection du capteur du joint**
- **Inspection et/ou remplacement du support flexible**

### **Nettoyage de l'orifice d'aspiration de l'eau de refroidissement**

Voir *Retrait des dépôts du carter de transmission inférieur* à la page 39.

### **Inspection du système de commande à distance**

Voir *Vérification du dispositif de commande à distance* à la page 26.

### **Réparation du revêtement du carter**

Voir *Réparation du revêtement endommagé* à la page 39.

### **Inspection et remplacement de la bague d'étanchéité à membrane en caoutchouc.**

#### **Membranes en caoutchouc (A) et (B) (SD20 et SD50, SD50-4T)**

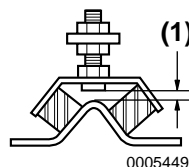
Les membranes en caoutchouc (A) et (B) de l'entraînement de voile sont des pièces importantes pour la coque et la sécurité de l'équipage. Comme le caoutchouc s'use avec l'utilisation, assurez-vous de les inspecter tous les deux ans. Le bateau doit être soulevé sur un billot pour cette procédure. Pour le remplacement, consultez votre concessionnaire Yanmar Marine.

### **Inspection du capteur du joint**

Reportez-vous (**Figure 9**) à la page 22. Contactez votre concessionnaire ou distributeur Yanmar Marine agréé pour connaître la procédure d'inspection.

### **Inspection et/ou remplacement du support flexible**

Remplacez-le si le jeu est inférieur à 1 mm (**Figure 17, (1)**). Contactez votre concessionnaire ou distributeur Yanmar Marine agréé pour connaître la procédure.



**Figure 17**



### Toutes les 2 000 heures de fonctionnement

- Remplacement du support flexible
- Remplacement de l'embrayage à cônes

#### Remplacement du support flexible

Contactez votre concessionnaire ou distributeur Yanmar agréé pour connaître la procédure. Le support flexible doit être remplacé toutes les 2 000 heures.

#### Remplacement de l'embrayage à cônes

Contactez votre concessionnaire ou distributeur Yanmar agréé pour connaître la procédure.

### Tous les 5 ans

- Remplacement de la bague d'étanchéité à membrane en caoutchouc.

#### Remplacement de la bague d'étanchéité à membrane en caoutchouc.

Pour le remplacement, consultez votre concessionnaire Yanmar Marine.

**Cette page est laissée vierge intentionnellement**

# SPÉCIFICATIONS

| Modèle   |                        | SD20  | SD50   | SD50-4T  |
|--|------------------------|---|--|--|
| Ensemble moto-réducteur  |                        | Pignon de prise constante avec tourniquet d'embrayage   | Embrayage à cônes  |  |
| Sens de rotation   | Arbre d'entrée         | Dans le sens contraire des aiguilles d'une montre, vue de l'arrière   |  |  |
|  | Arbre de l'hélice      | Dans le sens contraire des aiguilles d'une montre, vue de l'arrière   | Dans le sens contraire des aiguilles d'une montre ou dans le sens des aiguilles d'une montre, vue de l'arrière   |  |
| Rapport de réduction   | Marche avant           | 2.64  | 2.32   |  |
|  | Marche arrière         | 2.64  | 2.32   |  |
| Vitesse de l'hélice (t/min)  |                        | 1364  | 1293   | 1337   |
| Système de lubrification   |                        | Type bain d'huile   |  |  |
| Capacité en huile de lubrification   | Unité standard         | 2,2 L (2,3 pintes)  | 2,2 L (2,3 pintes) <b>SD40</b> : 1,8 L (1,9 pinte)   |  |
|  | Unité longue portée    | 2,5 L (2,4 pinte)   | 2,35 L (Extension 58) [2,5 pinte], 2,45 L (Extension 100) [2,6 pinte]  |  |
| Poids à sec  |                        | 30 kg (66 lb)   | 39 kg (86 lb)  | 41 kg (90 lb)                                      |
| Dispositif de commande à distance  | Dispositif de commande | Manette de commande unique  |  |  |
|  | Câble                  | MORSE 33C (équivalent)  |  |  |
| Modèle de moteur applicable (puissance de sortie nominale maximale au vilebrequin) |                        | <b>1GM10C</b> :<br>6,7 kW (9,1 hp) / 3 600 t/min<br><b>2YM15</b> :<br>10,3 kW (14 hp) / 3 600 t/min<br><b>3YM20</b> :<br>16,2 kW (22 hp) / 3 600 t/min<br><b>3YM30</b> :<br>22,1 kW (30 hp) / 3 600 t/min | <b>3JH4CE</b> : 6,7 kW (9,1 hp) / 3 600 t/min:<br>28,7 kW (39 hp) / 3 000 t/min<br><b>4JH4ACE</b> :<br>39,6 kW (53 hp) / 3 000 t/min<br><b>3JH5CE</b> :<br>28,7 kW (39 hp) / 3 000 t/min<br><b>4JH5CE</b> :<br>39,6 kW (53 hp) / 3 000 t/min | <b>4JH4-TCE</b> :<br>55,2 kW (75 hp) / 3 200 t/min |

*Note: Une hélice avec une bague en caoutchouc doit être utilisée dans tous les entraînements de voile de la série SD.*

*Note: 1 hp métrique = 0,7355 kW*

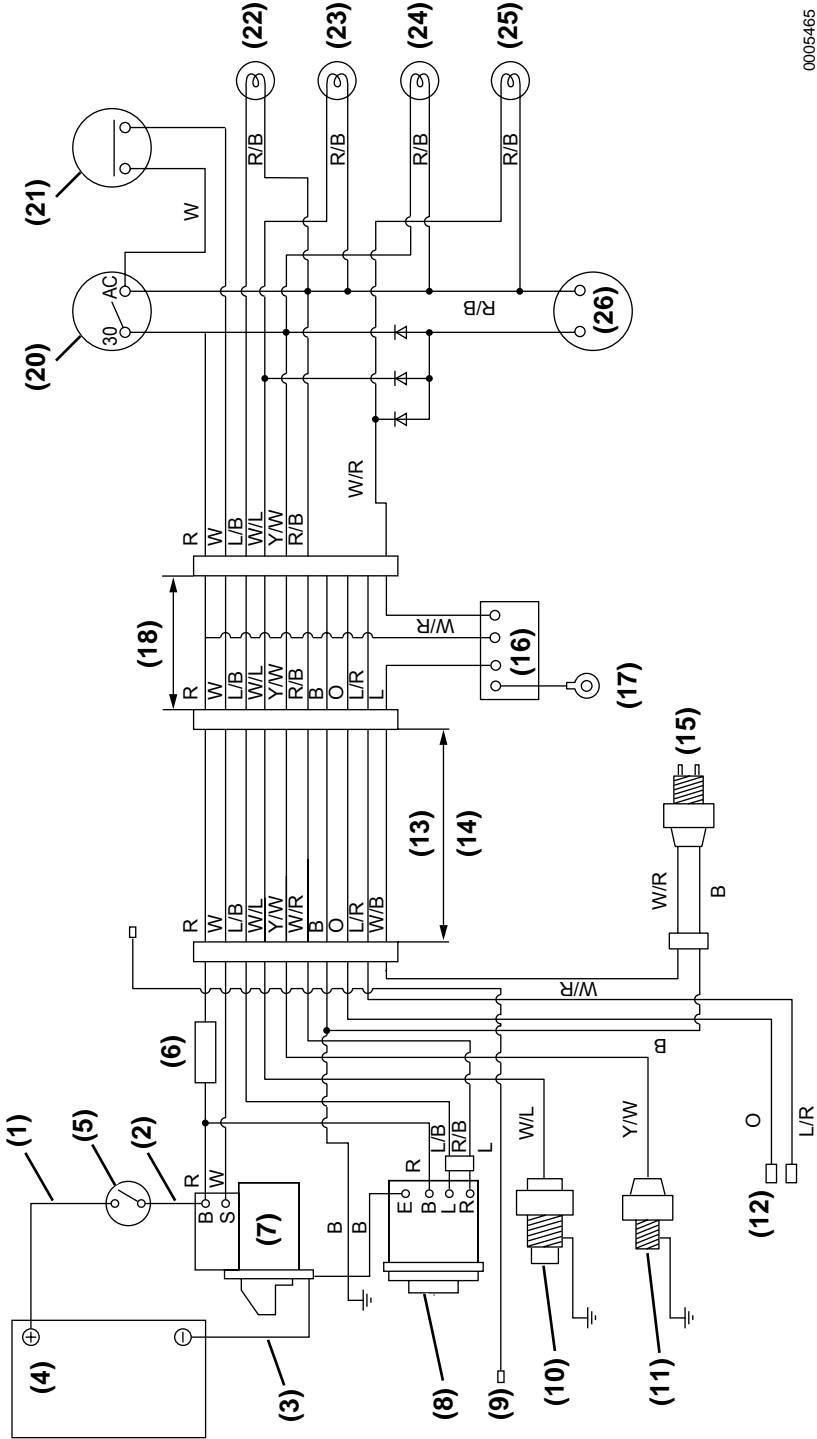
**Cette page est laissée vierge intentionnellement**

# SCHÉMAS DU SYSTÈME

| Code de couleurs pour les schémas de câblage |               |
|--|---------------|
| R  | Rouge         |
| B  | Noir          |
| W  | Blanc         |
| Y  | Jaune         |
| L  | Bleu          |
| O  | Orange        |
| L/B  | Bleu / noir   |
| W/L  | Blanc / bleu  |
| Y/W  | Jaune / blanc |
| W/R  | Blanc / rouge |
| L/R  | Bleu / rouge  |
| W/B  | Blanc / noir  |
| R/B  | Rouge / noir  |

| Longueur admissible par section transversale de câble de batterie |   |
|---|---|
| Section de câble<br>mm <sup>2</sup> (po <sup>2</sup> )            | Longueur admissible<br>L = 1 + 2 + 3 m (pied) |
| 15 (0.023)  | < 0.86 (0.26)                                 |
| 20 (0.031)  | < 1.3 (0.40)                                  |
| 30 (0.046)  | < 2.3 (0.70)                                  |
| 40 (0.062)  | < 2.8 (0.85)                                  |
| 50 (0.077)  | < 3.5 (1.07)                                  |
| 60 (0.093)  | < 4.1 (1.25)                                  |

## Tableau de bord de type A



0005465

Figure 1

| Tableau de bord de type A               |  |
|---|--|
| Modèle de moteur applicable :<br>1GM10C |  |
| 1                                       | Câble, batterie vers commutateur   |
| 2                                       | Câble, commutateur vers démarreur  |
| 3                                       | Câble, batterie vers démarreur   |
| 4                                       | Capacité recommandée de batterie<br>GM, 12 V-70 AH 1GM, 12 V-100 AH<br>(minimum) |
| 5                                       | Commutateur de la batterie   |
| 6                                       | FUSIBLE  |
| 7                                       | Démarreur  |
| 8                                       | Alternateur  |
| 9                                       | Non utilisé  |
| 10                                      | Voyant de temp. d'eau de refroidissement   |
| 11                                      | Interrupteur de pression d'huile moteur  |
| 12                                      | Connecteur de recharge   |
| 13                                      | Câble d'extension 3 m [9,8 pi] (standard)  |
| 14                                      | La longueur totale du câble d'extension doit être inférieure à 6 m (19,7 pi).    |
| 15                                      | Commutateur de joint en caoutchouc (entraînement de voile)                       |
| 16                                      | Amplificateur  |
| 17                                      | Terre  |
| 18                                      | Câble d'extension de l'entraînement de voile 0,3 m (1 pi)                        |
| 19                                      | Non utilisé (sauf 1GMC)  |
| 20                                      | Commutateur à clé  |
| 21                                      | Bouton poussoir  |
| 22                                      | Voyant de charge   |
| 23                                      | Voyant de temp. d'eau de refroidissement   |
| 24                                      | Voyant de pression d'huile moteur  |
| 25                                      | Voyant de joint en caoutchouc (entraînement de voile)                            |
| 26                                      | Vibreux  |

*Note: Si la section transversale du fil utilisé est inférieure ou égale à 20 mm<sup>2</sup> (environ AWG 4), la longueur combinée des éléments 1, 2 et 3 doit être inférieure à 2,5 m (8,2 pi).*

*Si la section transversale du fil utilisé est inférieure ou égale à 40 mm<sup>2</sup> (environ AWG 1), la longueur combinée des éléments 1, 2 et 3 doit être inférieure à 5 m (16,4 pi).*

*Note: La batterie, le commutateur de batterie et les câbles ne sont pas fournis par Yanmar.*





| Tableau de bord de type B               |   |
|---|---|
| Modèle de moteur applicable :<br>1GM10C |   |
| 1                                       | Câble, batterie vers commutateur  |
| 2                                       | Câble, commutateur vers démarreur   |
| 3                                       | Câble, batterie vers démarreur  |
| 4                                       | Capacité recommandée de batterie<br>GM, 12 V-70 AH 1GM, 12 V-100 AH<br>(min.) |
| 5                                       | Commutateur de la batterie  |
| 6                                       | FUSIBLE   |
| 7                                       | Démarreur   |
| 8                                       | Alternateur   |
| 9                                       | Non utilisé   |
| 10                                      | Voyant de temp. d'eau de refroidissement                                      |
| 11                                      | Interrupteur de pression d'huile moteur                                       |
| 12                                      | Transmetteur du tachymètre  |
| 13                                      | Câble d'extension 3 m (standard)  |
| 14                                      | La longueur totale du câble d'extension doit être inférieure à 6 m.           |
| 15                                      | Commutateur de joint en caoutchouc (entraînement de voile)                    |
| 16                                      | Amplificateur   |
| 17                                      | Terre   |
| 18                                      | Câble d'extension de l'entraînement de voile 0,3 m                            |
| 19                                      | Non utilisé (sauf 1GMC)   |
| 20                                      | Commutateur des feux  |
| 21                                      | Commutateur à clé   |
| 22                                      | Bouton poussoir   |
| 23                                      | Voyant de charge  |
| 24                                      | Voyant de temp. d'eau de refroidissement                                      |
| 25                                      | Voyant de pression d'huile moteur   |
| 26                                      | Voyant de joint en caoutchouc (entraînement de voile)                         |
| 27                                      | Vibreux   |
| 28                                      | Tachymètre  |

*Note: Si la section transversale du fil utilisé est inférieure ou égale à 20 mm<sup>2</sup> (environ AWG 4), la longueur combinée des éléments 1, 2 et 3 doit être inférieure à 2,5 m (8,2 pi).*

*Si la section transversale du fil utilisé est inférieure ou égale à 40 mm<sup>2</sup> (environ AWG 1), la longueur combinée des éléments 1, 2 et 3 doit être inférieure à 5 m (16,4 pi).*

*Note: La batterie, le commutateur de batterie et les câbles ne sont pas fournis par Yanmar.*

## Modèle 4JH4-TE avec tableau de type B x B

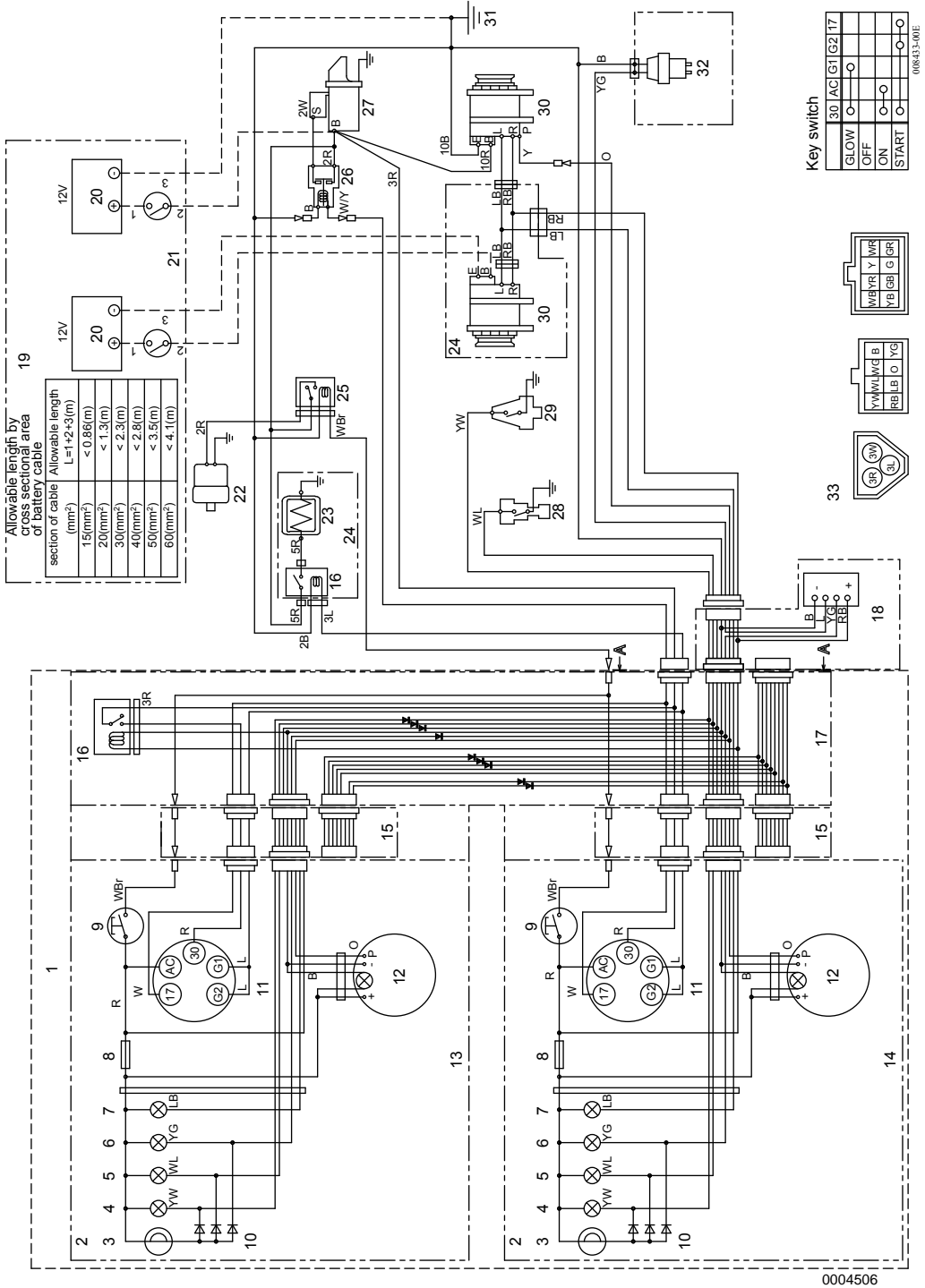


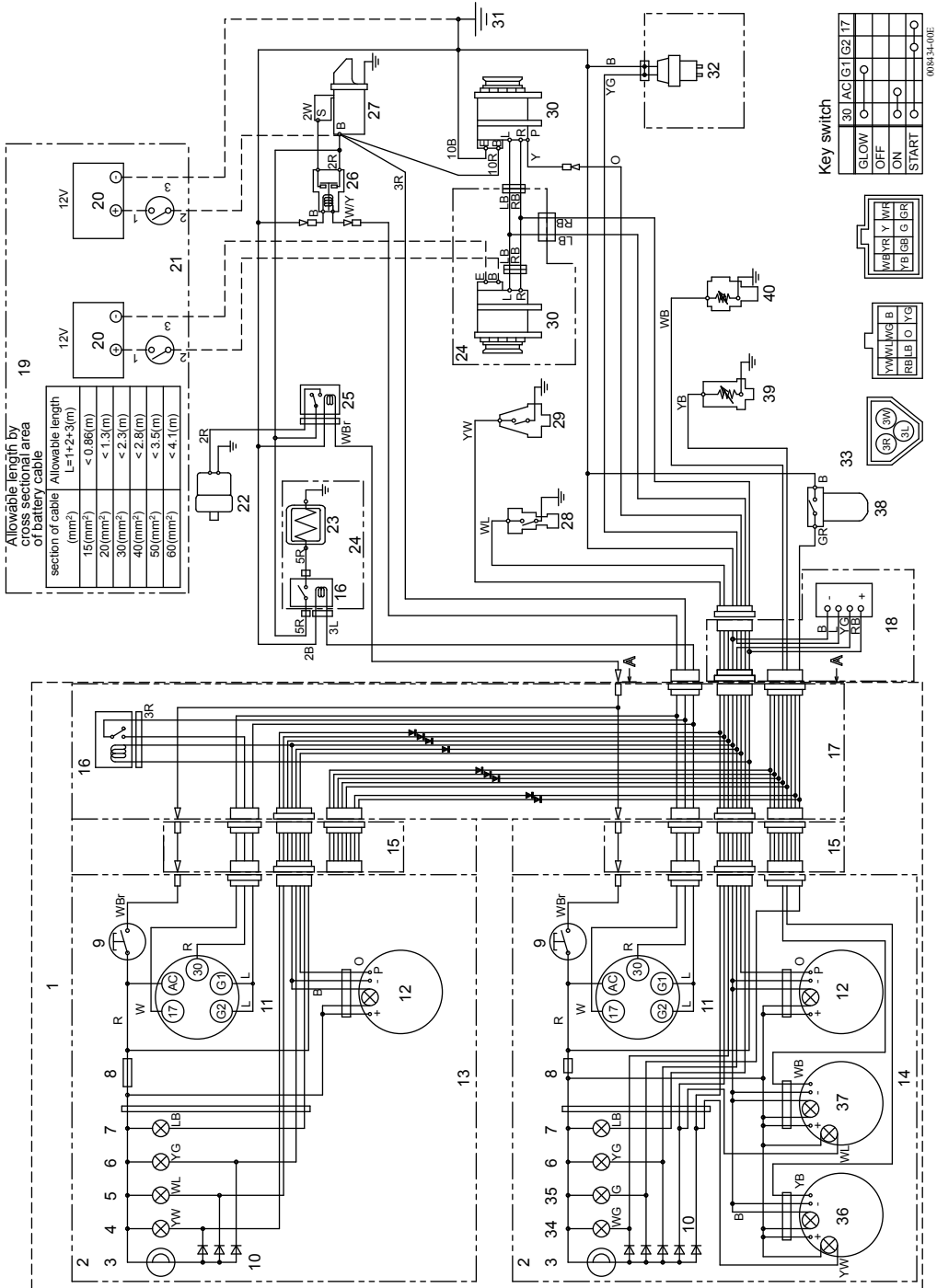
Figure 3

## Modèle 4JH4-TE avec tableau de type B x B

| Codage couleur |               | Faisceau du moteur                         |
|----------------|---------------|--|
| R              | Rouge         | +  |
| B              | Noir          | -  |
| W              | Blanc         | Allumage                                   |
| L              | Bleu          | Réchauffeur d'air / préchauffe (en option) |
| RB             | Rouge / Noir  | Excitateur de l'alternateur                |
| LB             | Bleu / Noir   | Alarme de charge de l'alternateur          |
| YW             | Jaune / Blanc | Alarme de pression d'huile moteur          |
| YB             | Jaune / Noir  | Pression d'huile moteur                    |
| YG             | Jaune / Vert  | Joint de l'entraînement de voile           |
| WL             | Blanc / Bleu  | Alarme de température d'eau                |
| WB             | Blanc / Noir  | Température d'eau                          |
| WG             | Blanc / Vert  | Alarme de débit d'eau de mer               |
| GR             | Vert / Rouge  | Alarme de filtre à carburant               |
| O              | Orange        | Impulsion pour tachymètre                  |
| WBr            | Blanc / Brun  | Arrêt électrique                           |

|    |   |
|----|---|
| 1  | Option  |
| 2  | Voyants d'alarme  |
| 3  | Vibreur   |
| 4  | Pression d'huile moteur                                   |
| 5  | Température du liquide de refroidissement                 |
| 6  | Joint de l'entraînement de voile                          |
| 7  | Alarme faible charge de la batterie                       |
| 8  | Fusible (3 A)   |
| 9  | Commutateur d'arrêt                                       |
| 10 | Diodes  |
| 11 | Commutateur à clé   |
| 12 | Tachymètre / compteur horaire                             |
| 13 | Tableau de bord (sous-station) (en option)                |
| 14 | Tableau de bord (station principale) (en option)          |
| 15 | Faisceau de câbles  |
| 16 | Relais  |
| 17 | Faisceau de câbles pour le sous-tableau                   |
| 18 | Amplificateur (entraînement de voile uniquement)          |
| 19 | Procuré par le client                                     |
| 20 | Batterie  |
| 21 | Commutateur de la batterie                                |
| 22 | Solénoïde d'arrêt moteur avec pompe VE                    |
| 23 | Réchauffeur d'air   |
| 24 | Option  |
| 25 | Relais d'arrêt  |
| 26 | Relais du démarreur                                       |
| 27 | Démarreur   |
| 28 | Interrupteur de température du liquide de refroidissement |
| 29 | Interrupteur de pression d'huile moteur                   |
| 30 | Alternateur   |
| 31 | Boulon de terre   |
| 32 | Entraînement de voile uniquement                          |
| 33 | Détails du coupleur (vue de A-A)                          |

## Modèle 4JH4-TE avec tableau de type C x B



0004507

Figure 4

## Modèle 4JH4-TE avec tableau de type C x B

| Codage couleur |               | Faisceau du moteur                         |
|----------------|---------------|--|
| R              | Rouge         | +  |
| B              | Noir          | -  |
| W              | Blanc         | Allumage                                   |
| L              | Bleu          | Réchauffeur d'air / préchauffe (en option) |
| RB             | Rouge / Noir  | Excitateur de l'alternateur                |
| LB             | Bleu / Noir   | Alarme de charge de l'alternateur          |
| YW             | Jaune / Blanc | Alarme de pression d'huile moteur          |
| YB             | Jaune / Noir  | Pression d'huile moteur                    |
| YG             | Jaune / Vert  | Joint de l'entraînement de voile           |
| WL             | Blanc / Bleu  | Alarme de température d'eau                |
| WB             | Blanc / Noir  | Température d'eau                          |
| WG             | Blanc / Vert  | Alarme de débit d'eau de mer               |
| GR             | Vert / Rouge  | Alarme de filtre à carburant               |
| O              | Orange        | Impulsion pour tachymètre                  |
| WBr            | Blanc / Brun  | Arrêt électrique                           |

|    |  |
|----|--|
| 1  | Option   |
| 2  | Voyants d'alarme                                 |
| 3  | Vibreux  |
| 4  | Pression d'huile moteur                          |
| 5  | Température du liquide de refroidissement        |
| 6  | Joint de l'entraînement de voile                 |
| 7  | Alarme faible charge de la batterie              |
| 8  | Fusible (3 A)                                    |
| 9  | Commutateur d'arrêt                              |
| 10 | Diodes   |
| 11 | Commutateur à clé                                |
| 12 | Tachymètre / compteur horaire                    |
| 13 | Tableau de bord (sous-station) (en option)       |
| 14 | Tableau de bord (station principale) (en option) |
| 15 | Faisceau de câbles                               |
| 16 | Relais   |

|    |   |
|----|---|
| 17 | Faisceau de câbles pour le sous-tableau                   |
| 18 | Amplificateur (entraînement de voile uniquement)          |
| 19 | Procuré par le client                                     |
| 20 | Batterie  |
| 21 | Commutateur de la batterie                                |
| 22 | Solénoïde d'arrêt moteur avec pompe VE                    |
| 23 | Réchauffeur d'air   |
| 24 | Option  |
| 25 | Relais d'arrêt  |
| 26 | Relais du démarreur                                       |
| 27 | Démarreur   |
| 28 | Interrupteur de température du liquide de refroidissement |
| 29 | Interrupteur de pression d'huile moteur                   |
| 30 | Alternateur   |
| 31 | Boulon de terre   |
| 32 | Entraînement de voile uniquement                          |
| 33 | Détails du coupleur (vue de A-A)                          |
| 34 | Eau de mer  |
| 35 | Filtre à carburant  |
| 36 | Alarme/Cadran de pression d'huile moteur                  |
| 37 | Alarme/Cadran de température de l'eau                     |
| 38 | Interrupteur du filtre à carburant                        |
| 39 | Transmetteur de pression d'huile moteur                   |
| 40 | Transmetteur de température du liquide de refroidissement |

## Tableau de bord de type B pour 3YM30, 3YM20 et 2YM15

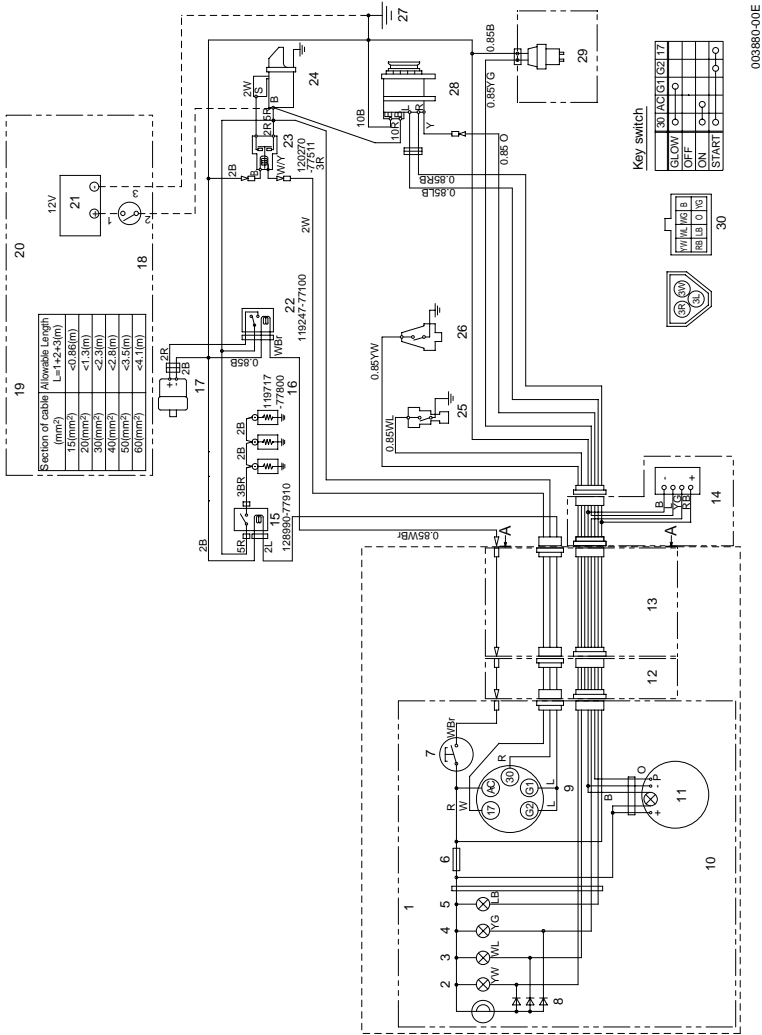


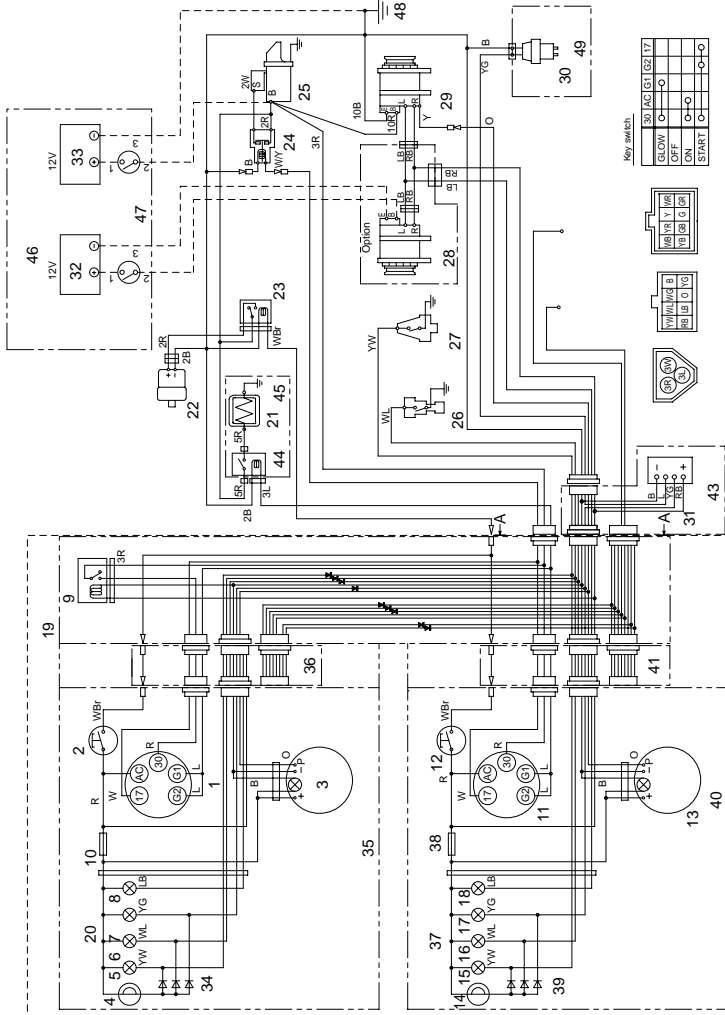
Figure 5

**Tableau de bord de type B pour 3YM30, 3YM30, 3YM20 et 2YM15**

| Codage couleur |               |
|----------------|---------------|
| R              | Rouge         |
| B              | Noir          |
| W              | Blanc         |
| L              | Bleu          |
| RB             | Rouge / Noir  |
| LB             | Bleu / Noir   |
| YW             | Jaune / Blanc |
| YG             | Jaune / Vert  |
| WL             | Blanc / Bleu  |
| WG             | Blanc / Vert  |
| GR             | Vert / Rouge  |
| O              | Orange        |
| WBr            | Blanc / Brun  |

|    |   |
|----|---|
| 1  | Voyants d'alarme  |
| 2  | Alarme de pression d'huile  |
| 3  | Température du liquide de refroidissement                         |
| 4  | Joint de l'entraînement de voile                                  |
| 5  | Charge  |
| 6  | Fusible (3 A)   |
| 7  | Commutateur d'arrêt   |
| 8  | Diodes  |
| 9  | Commutateur à clé   |
| 10 | Tableau de bord   |
| 11 | Tachymètre / compteur horaire                                     |
| 12 | Option de faisceau de câbles (L=3 M)                              |
| 13 | Option de faisceau de câbles (L=6 M)                              |
| 14 | Amplificateur (entraînement de voile uniquement)                  |
| 15 | Relais  |
| 16 | Bougie de préchauffage  |
| 17 | Solénoïde d'arrêt moteur  |
| 18 | Commutateur de la batterie  |
| 19 | Longueur admissible par section transversale de câble de batterie |
| 20 | Procuré par le client   |
| 21 | Batterie  |
| 22 | Relais d'arrêt  |
| 23 | Relais du démarreur   |
| 24 | Démarreur   |
| 25 | Interrupteur de température du liquide de refroidissement         |
| 26 | Interrupteur de pression d'huile moteur                           |
| 27 | Boulon de terre   |
| 28 | Alternateur   |
| 29 | Entraînement de voile uniquement                                  |
| 30 | Coupleur (vue de A-A)   |

## Tableau de bord de type B pour 3JH4E



003881-00E

Figure 6



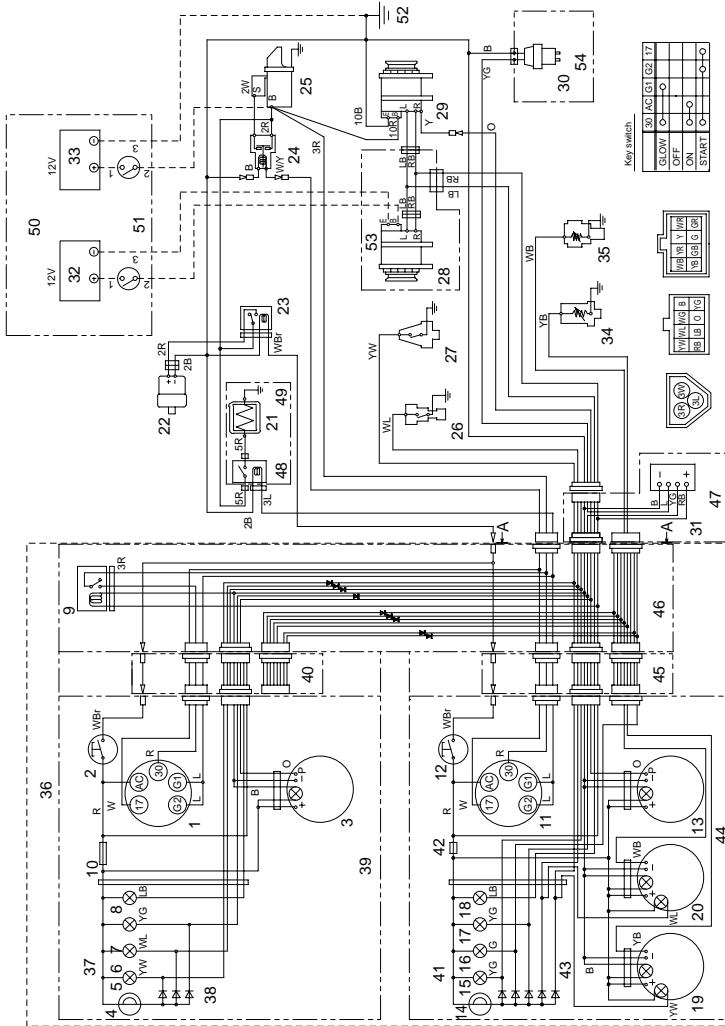
**Tableau de bord de type B pour 3JH4E**

|                |               |
|----------------|---------------|
| Codage couleur |               |
| R              | Rouge         |
| B              | Noir          |
| W              | Blanc         |
| L              | Bleu          |
| RB             | Rouge / Noir  |
| LB             | Bleu / Noir   |
| YW             | Jaune / Blanc |
| YB             | Jaune / Noir  |
| YG             | Jaune / Vert  |
| WL             | Blanc / Bleu  |
| WB             | Blanc / Noir  |
| WG             | Blanc / Vert  |
| GR             | Vert / Rouge  |
| O              | Orange        |
| WBr            | Blanc / Brun  |

|    |  |
|----|--|
| 1  | Commutateur de démarrage                               |
| 2  | Commutateur d'arrêt                                    |
| 3  | Tachymètre / compteur horaire                          |
| 4  | Vibreur  |
| 5  | Alarme basse pression d'huile de lubrification         |
| 6  | Alarme haute température du liquide de refroidissement |
| 7  | Alarme eau dans joint de l'entraînement de voile       |
| 8  | Alarme faible charge de la batterie                    |
| 9  | Relais (pour 2 stations - en option)                   |
| 10 | Fusible (3 A)  |
| 11 | Commutateur de démarrage                               |
| 12 | Commutateur d'arrêt                                    |
| 13 | Tachymètre / compteur horaire                          |
| 14 | Vibreur  |
| 15 | Alarme de faible pression d'huile moteur               |
| 16 | Alarme haute température du liquide de refroidissement |
| 17 | Alarme eau dans joint de l'entraînement de voile       |
| 18 | Alarme faible charge de la batterie                    |
| 19 | Option   |
| 20 | Voyants d'alarme                                       |
| 21 | Réchauffeur d'air (en option)                          |
| 22 | Solénoïde d'arrêt moteur                               |

|    |  |
|----|--|
| 23 | Relais d'arrêt   |
| 24 | Relais du démarreur  |
| 25 | Démarreur  |
| 26 | Interrupteur haute température du liquide de refroidissement   |
| 27 | Interrupteur de faible pression d'huile moteur   |
| 28 | Alternateur (en option)  |
| 29 | Alternateur  |
| 30 | Capteur d'eau dans le joint de l'entraînement de voile (sur entraînement de voile)                       |
| 31 | Amplificateur du capteur eau dans le joint de l'entraînement de voile (entraînement de voile uniquement) |
| 32 | Batterie (en option)   |
| 33 | Batterie   |
| 34 | Diodes   |
| 35 | Tableau de bord (sous-station) (en option)   |
| 36 | Faisceau de câbles   |
| 37 | Voyants d'alarme   |
| 38 | Fusible (3 A)  |
| 39 | Diodes   |
| 40 | Tableau de bord (station principale) (en option)   |
| 41 | Faisceau de câbles   |
| 42 | Faisceau de câbles pour le sous-tableau  |
| 43 | Entraînement de voile uniquement   |
| 44 | Relais   |
| 45 | Option   |
| 46 | Procuré par le client  |
| 47 | Commutateur de la batterie   |
| 48 | Boulon de terre  |
| 49 | Entraînement de voile uniquement   |

## Tableau de bord de type C pour 3JH4E



003882-00E

Figure 7

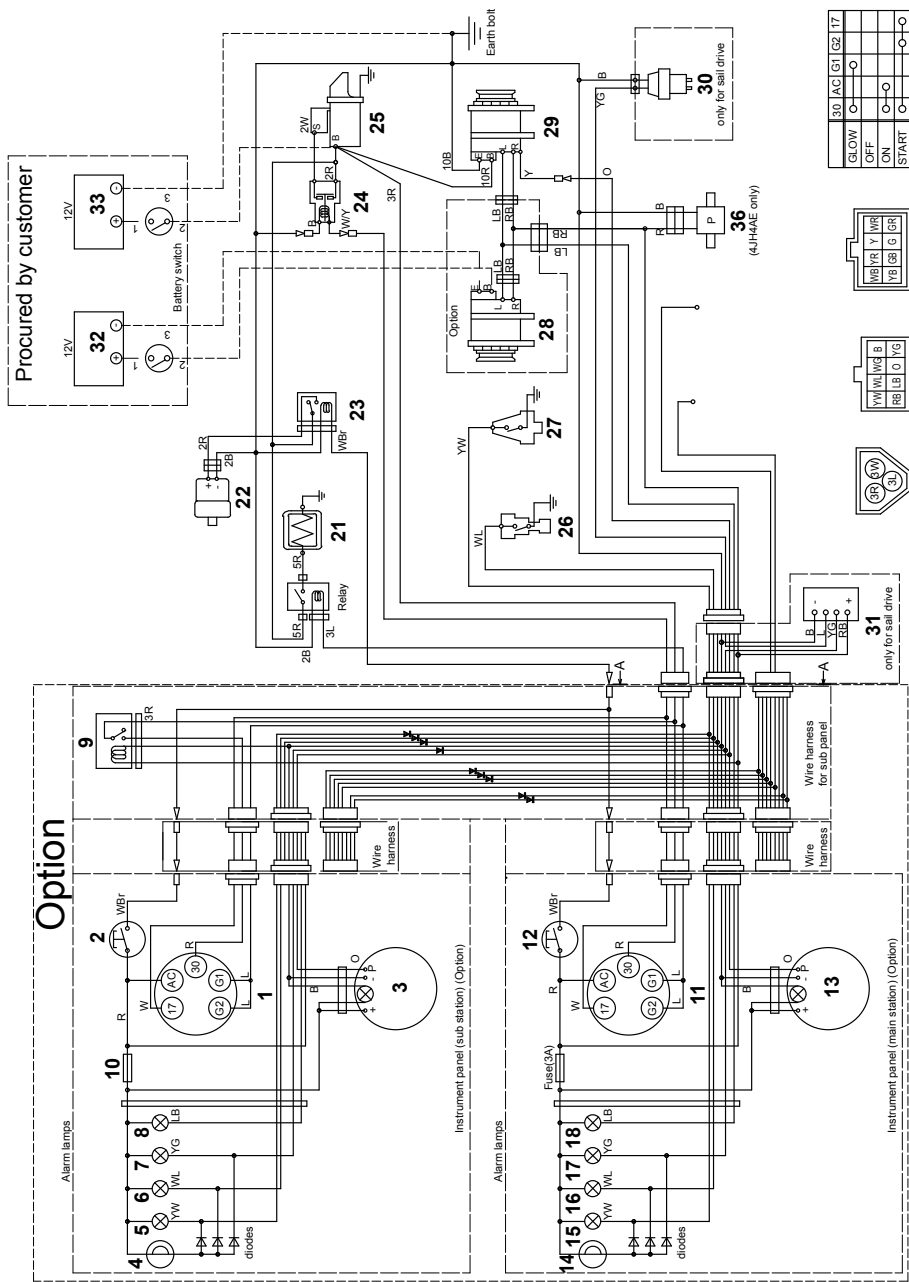
**Tableau de bord de type C pour 3JH4E**

|                |               |
|----------------|---------------|
| Codage couleur |               |
| R              | Rouge         |
| B              | Noir          |
| W              | Blanc         |
| L              | Bleu          |
| RB             | Rouge / Noir  |
| LB             | Bleu / Noir   |
| YW             | Jaune / Blanc |
| YB             | Jaune / Noir  |
| YG             | Jaune / Vert  |
| WL             | Blanc / Bleu  |
| WB             | Blanc / Noir  |
| WG             | Blanc / Vert  |
| GR             | Vert / Rouge  |
| O              | Orange        |
| WBr            | Blanc / Brun  |

|    |  |
|----|--|
| 1  | Commutateur de démarrage                               |
| 2  | Commutateur d'arrêt                                    |
| 3  | Tachymètre / compteur horaire                          |
| 4  | Vibreur  |
| 5  | Alarme basse pression d'huile de lubrification         |
| 6  | Alarme haute température du liquide de refroidissement |
| 7  | Alarme eau dans joint de l'entraînement de voile       |
| 8  | Alarme faible charge de la batterie                    |
| 9  | Relais (pour 2 stations - en option)                   |
| 10 | Fusible (3 A)  |
| 11 | Commutateur de démarrage                               |
| 12 | Commutateur d'arrêt                                    |
| 13 | Tachymètre / compteur horaire                          |
| 14 | Vibreur  |
| 15 | Alarme basse pression d'huile de lubrification         |
| 16 | Alarme haute température du liquide de refroidissement |
| 17 | Alarme eau dans joint de l'entraînement de voile       |
| 18 | Alarme faible charge de la batterie                    |
| 19 | Cadran de pression d'huile moteur                      |
| 20 | Cadran de température du liquide de refroidissement    |
| 21 | Réchauffeur d'air (en option)                          |

|    |  |
|----|--|
| 22 | Solénoïde d'arrêt moteur   |
| 23 | Relais d'arrêt   |
| 24 | Relais du démarreur  |
| 25 | Démarreur  |
| 26 | Interrupteur haute température du liquide de refroidissement   |
| 27 | Interrupteur de faible pression d'huile moteur   |
| 28 | Alternateur (en option)  |
| 29 | Alternateur  |
| 30 | Capteur d'eau dans le joint de l'entraînement de voile (sur entraînement de voile)                       |
| 31 | Amplificateur du capteur eau dans le joint de l'entraînement de voile (entraînement de voile uniquement) |
| 32 | Batterie (en option)   |
| 33 | Batterie   |
| 34 | Capteur de pression d'huile moteur (en option)   |
| 35 | Capteur de température du liquide de refroidissement (en option)   |
| 36 | Option   |
| 37 | Voyants d'alarme   |
| 38 | Diodes   |
| 39 | Tableau de bord (sous-station) (en option)   |
| 40 | Faisceau de câbles   |
| 41 | Voyants d'alarme   |
| 42 | Fusible (3 A)  |
| 43 | Diodes   |
| 44 | Tableau de bord (station principale) (en option)   |
| 45 | Faisceau de câbles   |
| 46 | Faisceau de câbles pour le sous-tableau  |
| 47 | Entraînement de voile uniquement   |
| 48 | Relais   |
| 49 | Option   |
| 50 | Procuré par le client  |
| 51 | Commutateur de la batterie   |
| 52 | Boulon de terre  |
| 53 | Option   |
| 54 | Entraînement de voile uniquement   |

## Tableau de bord de type B pour 4JH4AE



0004594

Figure 8

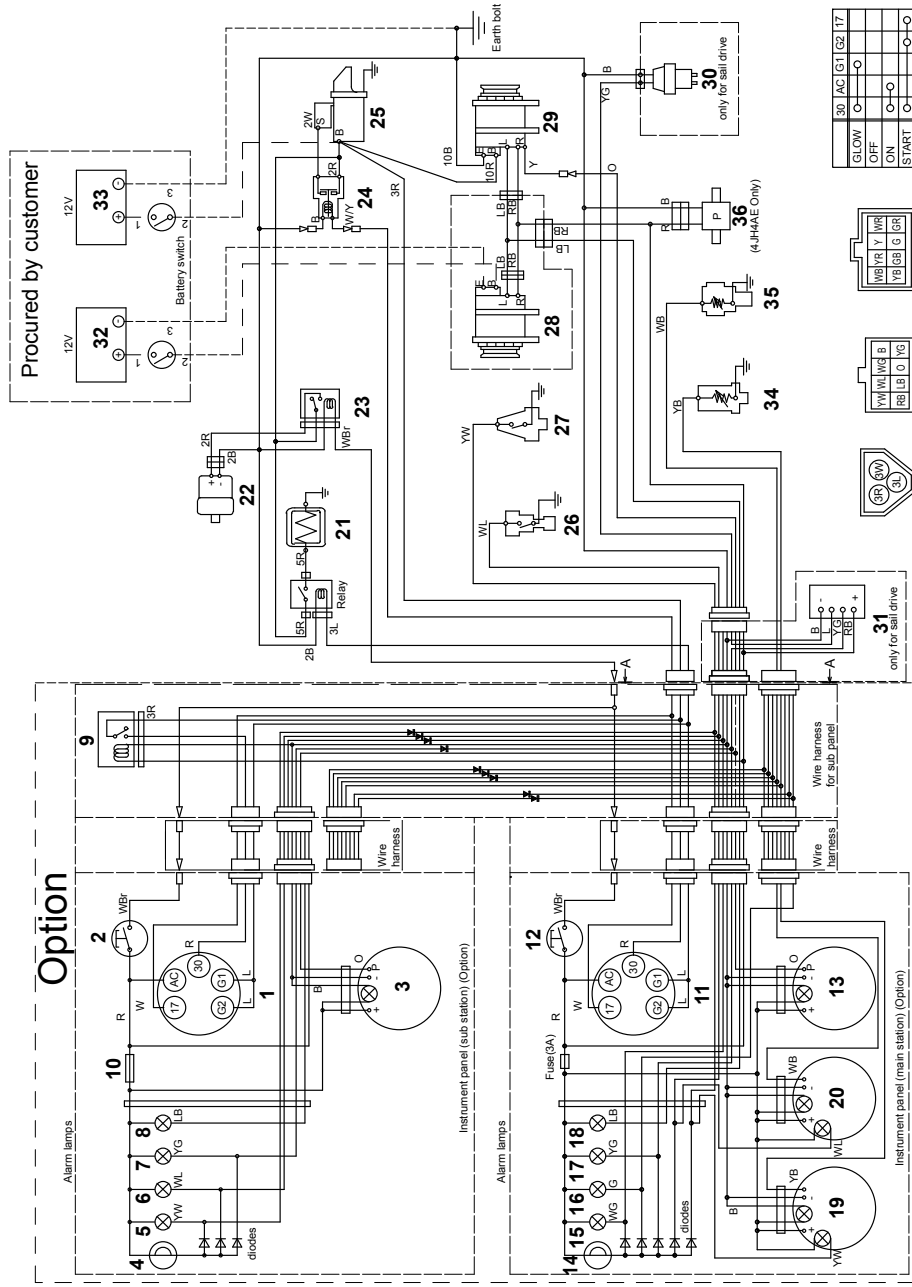
**Tableau de bord de type B pour 4JH4AE**

| Code de couleurs | Description   |
|------------------|---------------|
| R                | Rouge         |
| B                | Noir          |
| W                | Blanc         |
| L                | Bleu          |
| RB               | Rouge / Noir  |
| LB               | Bleu / Noir   |
| YW               | Jaune / Blanc |
| YB               | Jaune / Noir  |
| YG               | Jaune / Vert  |
| WL               | Blanc / Bleu  |
| WB               | Blanc / Noir  |
| WG               | Blanc / Vert  |
| GR               | Vert / Rouge  |
| O                | Orange        |
| WBr              | Blanc / Brun  |

|    |  |
|----|--|
| 1  | Commutateur de démarrage                               |
| 2  | Commutateur d'arrêt                                    |
| 3  | Tachymètre / compteur horaire                          |
| 4  | Vibreur  |
| 5  | Alarme de faible pression d'huile moteur               |
| 6  | Alarme haute température du liquide de refroidissement |
| 7  | Alarme eau dans joint de l'entraînement de voile       |
| 8  | Alarme faible charge de la batterie                    |
| 9  | Relais (pour 2 stations - en option)                   |
| 10 | Fusible (3 A)  |
| 11 | Commutateur de démarrage                               |

|    |  |
|----|--|
| 12 | Commutateur d'arrêt  |
| 13 | Tachymètre / compteur horaire  |
| 14 | Vibreur  |
| 15 | Alarme basse pression d'huile de lubrification   |
| 16 | Alarme haute température du liquide de refroidissement   |
| 17 | Alarme eau dans joint de l'entraînement de voile   |
| 18 | Alarme faible charge de la batterie  |
| 19 | -  |
| 20 | -  |
| 21 | Réchauffeur d'air  |
| 22 | Solénoïde d'arrêt moteur   |
| 23 | Relais d'arrêt   |
| 24 | Relais du démarreur  |
| 25 | Démarreur  |
| 26 | Interrupteur haute température du liquide de refroidissement   |
| 27 | Interrupteur de faible pression d'huile moteur   |
| 28 | Alternateur (en option)  |
| 29 | Alternateur  |
| 30 | Amplificateur du capteur d'eau dans le joint de l'entraînement de voile (sur entraînement de voile)      |
| 31 | Amplificateur du capteur eau dans le joint de l'entraînement de voile (entraînement de voile uniquement) |
| 32 | Batterie (en option)   |
| 33 | Batterie   |
| 34 | -  |
| 35 | -  |
| 36 | Pompe d'alimentation en carburant (4JH4AE uniquement)  |

## Tableau de bord de type C pour 4JH4AE



0004595

Figure 9

**Tableau de bord de type C pour 4JH4AE**

| Codage couleur | Description   |
|----------------|---------------|
| R              | Rouge         |
| B              | Noir          |
| W              | Blanc         |
| L              | Bleu          |
| RB             | Rouge / Noir  |
| LB             | Bleu / Noir   |
| YW             | Jaune / Blanc |
| YB             | Jaune / Noir  |
| YG             | Jaune / Vert  |
| WL             | Blanc / Bleu  |
| WB             | Blanc / Noir  |
| WG             | Blanc / Vert  |
| GR             | Vert / Rouge  |
| O              | Orange        |
| WBr            | Blanc / Brun  |

|    |  |
|----|--|
| 1  | Commutateur de démarrage                               |
| 2  | Commutateur d'arrêt                                    |
| 3  | Tachymètre / compteur horaire                          |
| 4  | Vibreur  |
| 5  | Alarme de faible pression d'huile moteur               |
| 6  | Alarme haute température du liquide de refroidissement |
| 7  | Alarme eau dans joint de l'entraînement de voile       |
| 8  | Alarme faible charge de la batterie                    |
| 9  | Relais (pour 2 stations - en option)                   |
| 10 | Fusible (3 A)  |
| 11 | Commutateur de démarrage                               |
| 12 | Commutateur d'arrêt                                    |
| 13 | Tachymètre / compteur horaire                          |

|    |  |
|----|--|
| 14 | Vibreur  |
| 15 | Eau de mer   |
| 16 | Filtre à carburant   |
| 17 | Alarme eau dans joint de l'entraînement de voile   |
| 18 | Alarme faible charge de la batterie  |
| 19 | Alarme/Cadran de pression d'huile moteur   |
| 20 | Cadran température du liquide de refroidissement / alarme  |
| 21 | Réchauffeur d'air  |
| 22 | Solénoïde d'arrêt moteur   |
| 23 | Relais d'arrêt   |
| 24 | Relais du démarreur  |
| 25 | Démarreur  |
| 26 | Interrupteur haute température du liquide de refroidissement   |
| 27 | Interrupteur de faible pression d'huile moteur   |
| 28 | Alternateur (en option)  |
| 29 | Capteur d'eau dans le joint de l'entraînement de voile (sur entraînement de voile)                       |
| 30 | Amplificateur du capteur d'eau dans le joint de l'entraînement de voile (sur entraînement de voile)      |
| 31 | Amplificateur du capteur eau dans le joint de l'entraînement de voile (entraînement de voile uniquement) |
| 32 | Batterie (en option)   |
| 33 | Batterie   |
| 34 | Capteur de pression d'huile moteur (en option)   |
| 35 | Capteur température du liquide de refroidissement (en option)  |
| 36 | Pompe d'alimentation en carburant (4JH4AE uniquement)  |

# SCHÉMAS DU SYSTÈME

Tableau de bord - Type B (sans clé) - (en option) pour 2YM15, 3YM20, 3YM30

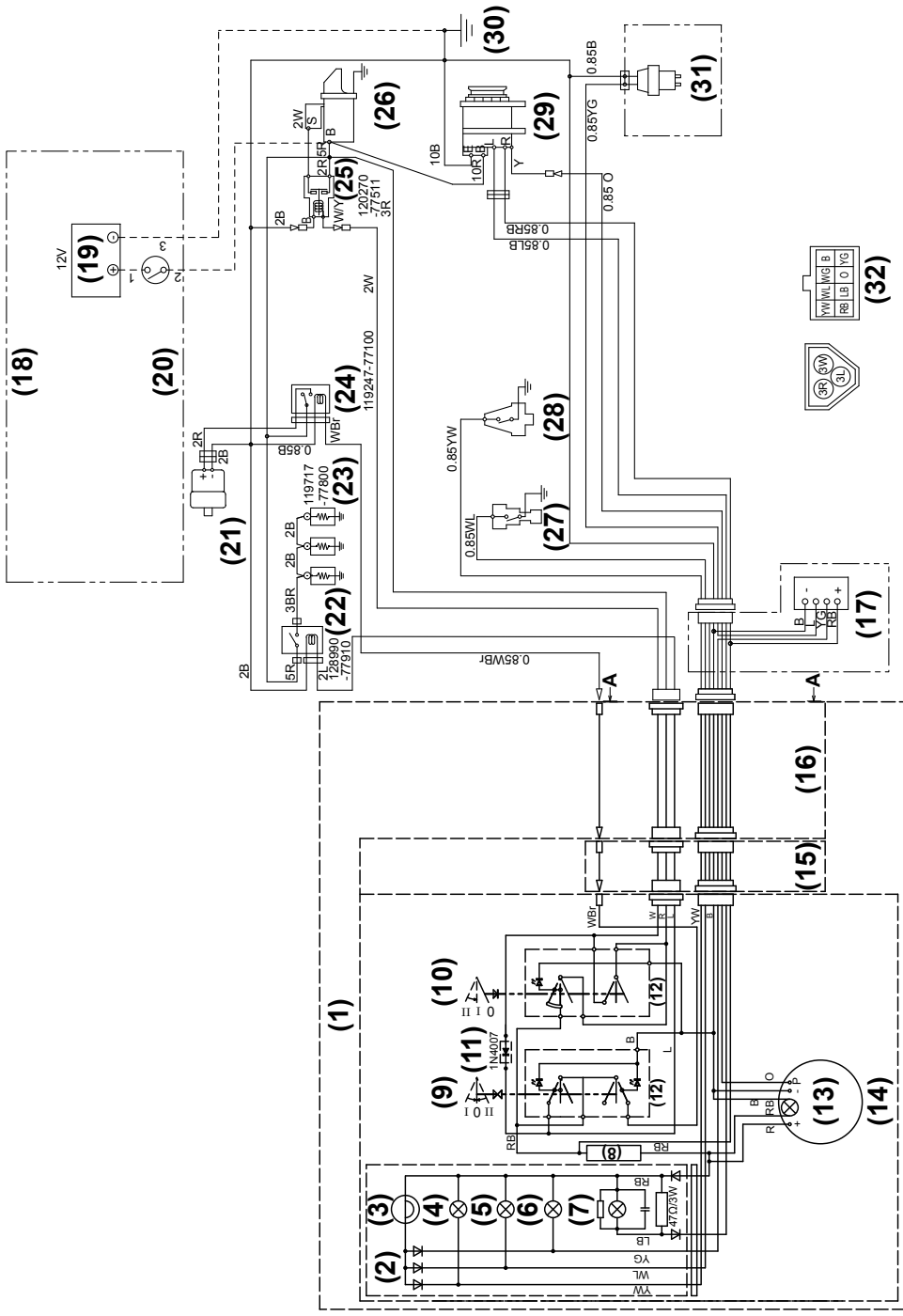


Figure 10

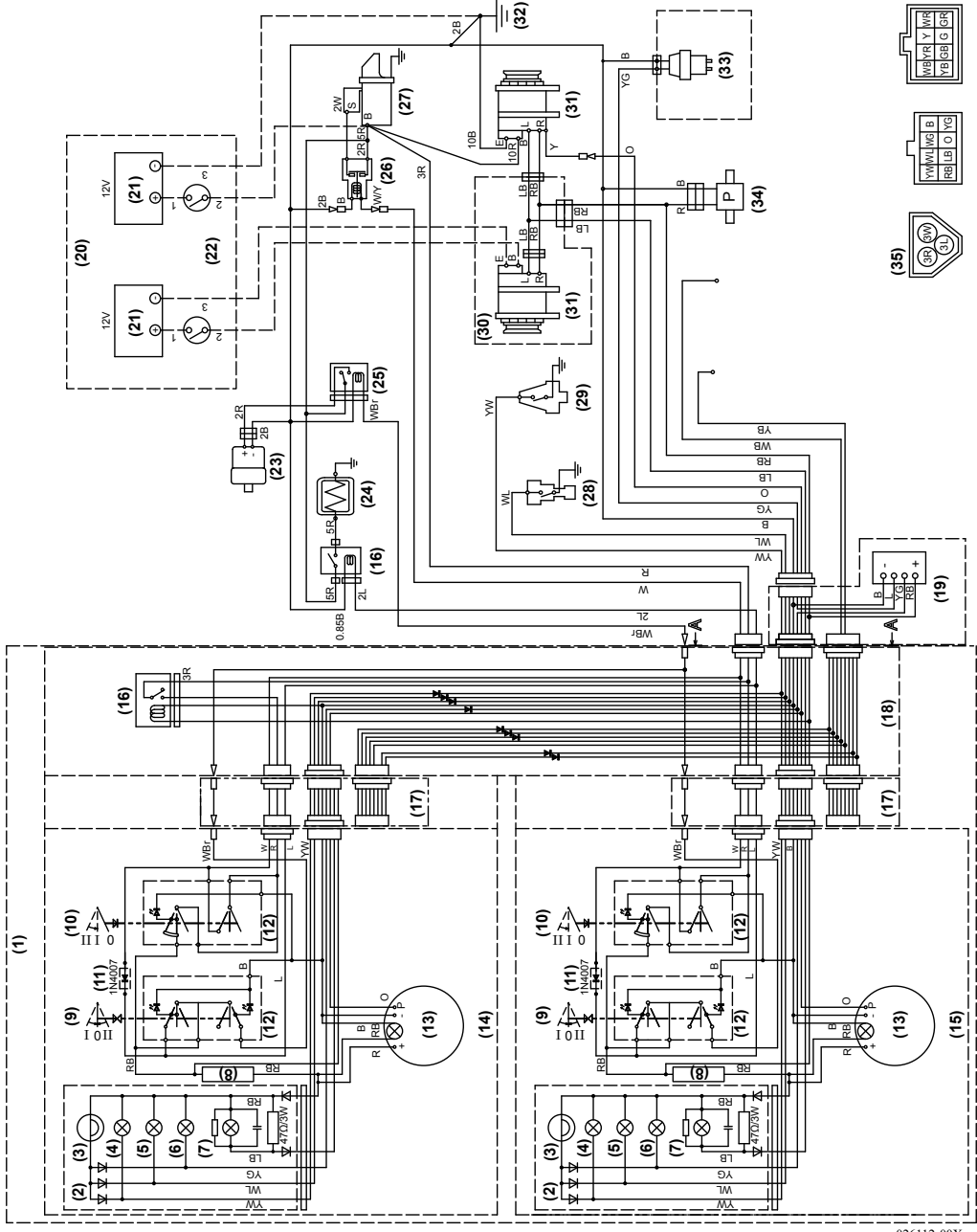


**Tableau de bord - Type B (sans clé) - (en option) pour 2YM15, 3YM20, 3YM30**

|    |  |
|----|--|
| 1  | En option  |
| 2  | Diodes   |
| 3  | Vibreur  |
| 4  | Alarme de faible pression d'huile moteur   |
| 5  | Alarme haute température du liquide de refroidissement   |
| 6  | Alarme eau dans joint de l'entraînement de voile   |
| 7  | Alarme faible charge de la batterie  |
| 8  | Fusible (3 A)  |
| 9  | COMMUTATEUR GLOW (I) / OFF (0) / STOP (II)   |
| 10 | COMMUTATEUR START (II) / ON (I) / OFF (0)  |
| 11 | Diode  |
| 12 | Commutateur  |
| 13 | Tachymètre / Compteur horaire  |
| 14 | Tableau de bord (station principale) (en option)   |
| 15 | Faisceau de câbles   |
| 16 | Faisceau de câbles pour le sous-tableau  |
| 17 | Amplificateur du capteur eau dans le joint de l'entraînement de voile (entraînement de voile uniquement) |
| 18 | Procuré par le client  |
| 19 | Batterie   |
| 20 | Commutateur de la batterie   |
| 21 | Solénoïde d'arrêt moteur   |
| 22 | Relais   |
| 23 | Bougie de préchauffage   |
| 24 | Relais d'arrêt   |
| 25 | Relais du démarreur  |
| 26 | Démarreur  |
| 27 | Interrupteur haute température du liquide de refroidissement   |
| 28 | Interrupteur de pression d'huile moteur  |
| 29 | Alternateur  |
| 30 | Boulon de terre  |
| 31 | Entraînement de voile uniquement pour entraînement de voile  |
| 32 | Coupleur (vue de A-A)  |

# SCHÉMAS DU SYSTÈME

## 3JH5E/4JH5E avec tableau de bord de type B et B x B sans clé (en option)



026112-00X

Figure 11

## 3JH5E/4JH5E avec tableau de bord de type B et B x B sans clé (en option)

| Codage couleur | Description   | Faisceau du moteur                         |
|----------------|---------------|--|
| R              | Rouge         | +  |
| B              | Noir          | -  |
| W              | Blanc         | Allumage                                   |
| L              | Bleu          | Réchauffeur d'air / préchauffe (en option) |
| RB             | Rouge / Noir  | Excitateur de l'alternateur                |
| LB             | Bleu / Noir   | Alarme de charge de l'alternateur          |
| YW             | Jaune / Blanc | Alarme de pression d'huile moteur          |
| YB             | Jaune / Noir  | Pression d'huile moteur                    |
| YG             | Jaune / Vert  | Joint de l'entraînement de voile           |
| WL             | Blanc / Bleu  | Alarme de température d'eau                |
| WB             | Blanc / Noir  | Température d'eau                          |
| WG             | Blanc / Vert  | Alarme de débit d'eau de mer               |
| GR             | Vert / Rouge  | Alarme de filtre à carburant               |
| O              | Orange        | Impulsion pour tachymètre                  |
| WBr            | Blanc / Brun  | Arrêt électrique                           |

|   |  |
|---|--|
| 1 | Option   |
| 2 | Diodes   |
| 3 | Vibreux  |
| 4 | Alarme de faible pression d'huile moteur               |
| 5 | Alarme haute température du liquide de refroidissement |
| 6 | Alarme eau dans joint de l'entraînement de voile       |

|    |  |
|----|--|
| 7  | Alarme faible charge de la batterie  |
| 8  | Fusible (3 A)  |
| 9  | COMMUTATEUR GLOW (I) / OFF (0) / STOP (II)   |
| 10 | COMMUTATEUR START (II) / ON (I) / OFF (0)  |
| 11 | Diodes   |
| 12 | Commutateur  |
| 13 | Tachymètre / Compteur horaire  |
| 14 | Tableau de bord (sous-station) (en option)   |
| 15 | Tableau de bord (station principale) (en option)   |
| 16 | Relais   |
| 17 | Faisceau de câbles   |
| 18 | Faisceau de câbles pour le sous-tableau  |
| 19 | Amplificateur du capteur eau dans le joint de l'entraînement de voile (entraînement de voile uniquement) |
| 20 | Procuré par le client  |
| 21 | Batterie   |
| 22 | Commutateur de la batterie   |
| 23 | Solénoïde d'arrêt moteur   |
| 24 | Réchauffeur d'air  |
| 25 | Relais d'arrêt   |
| 26 | Relais du démarreur  |
| 27 | Démarreur  |
| 28 | Interrupteur haute température du liquide de refroidissement   |
| 29 | Interrupteur de pression d'huile moteur  |
| 30 | Option   |
| 31 | Alternateur  |
| 32 | Boulon de terre  |
| 33 | Capteur eau dans le joint de l'entraînement de voile (entraînement de voile uniquement)                  |
| 34 | Pompe d'alimentation en carburant  |
| 35 | Détails du coupleur (vue de A-A)   |

# SCHÉMAS DU SYSTÈME

## 3JH5E/4JH5E avec tableau de bord de type C x B sans clé (en option)

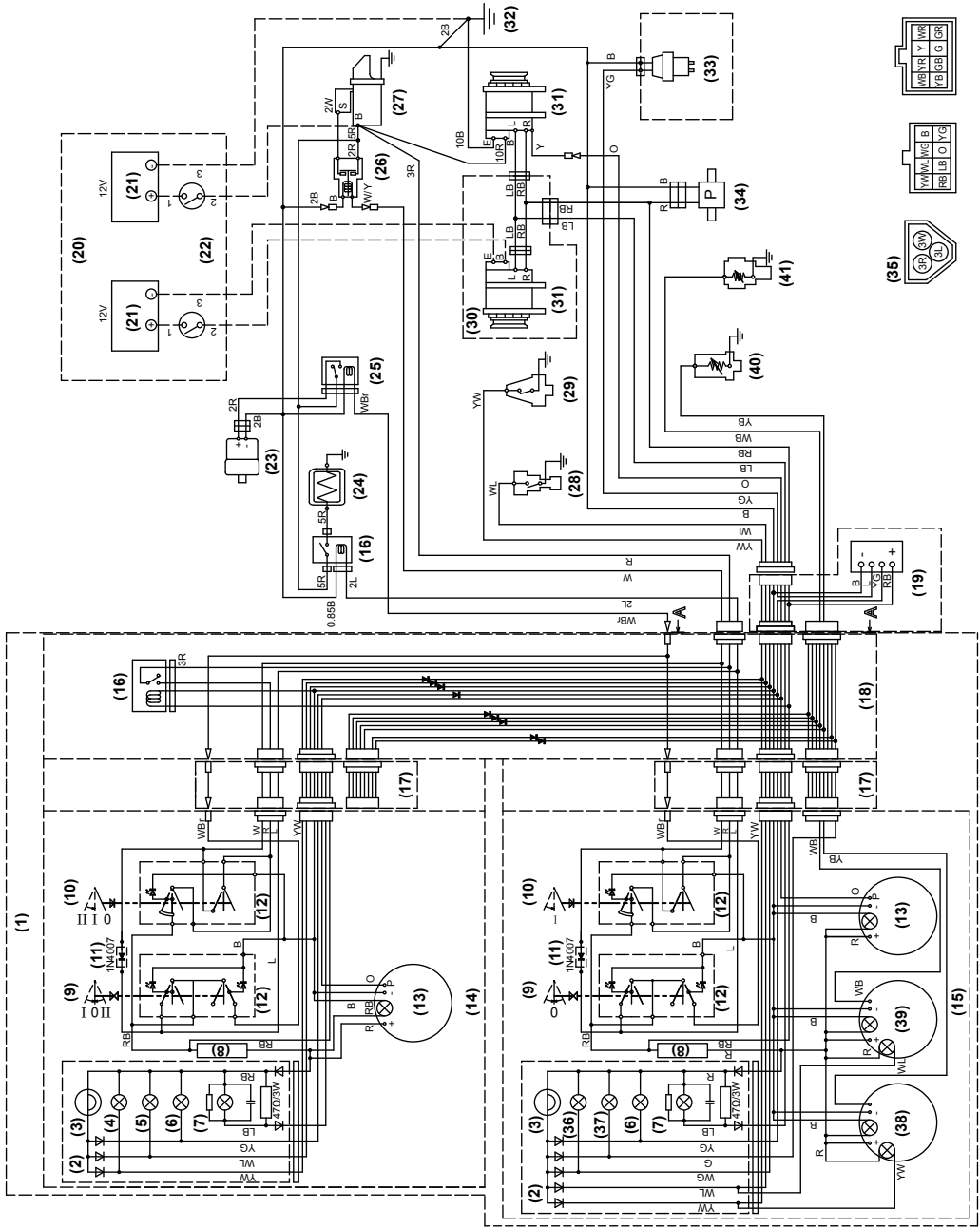


Figure 12

## 3JH5E/4JH5E avec tableau de bord de type C x B sans clé (en option)

| Codage couleur | Description   | Faisceau du moteur                         |
|----------------|---------------|--|
| R              | Rouge         | +  |
| B              | Noir          | -  |
| W              | Blanc         | Allumage                                   |
| L              | Bleu          | Réchauffeur d'air / préchauffe (en option) |
| RB             | Rouge / Noir  | Excitateur de l'alternateur                |
| LB             | Bleu / Noir   | Alarme de charge de l'alternateur          |
| YW             | Jaune / Blanc | Alarme de pression d'huile moteur          |
| YB             | Jaune / Noir  | Pression d'huile moteur                    |
| YG             | Jaune / Vert  | Joint de l'entraînement de voile           |
| WL             | Blanc / Bleu  | Alarme de température d'eau                |
| WB             | Blanc / Noir  | Température d'eau                          |
| WG             | Blanc / Vert  | Alarme de débit d'eau de mer               |
| GR             | Vert / Rouge  | Alarme de filtre à carburant               |
| O              | Orange        | Impulsion pour tachymètre                  |
| WBr            | Blanc / Brun  | Arrêt électrique                           |

|    |  |
|----|--|
| 1  | Option   |
| 2  | Diodes   |
| 3  | Vibreux  |
| 4  | Alarme de faible pression d'huile moteur               |
| 5  | Alarme haute température du liquide de refroidissement |
| 6  | Alarme eau dans joint de l'entraînement de voile       |
| 7  | Alarme faible charge de la batterie                    |
| 8  | Fusible (3 A)  |
| 9  | COMMUTATEUR GLOW (I) / OFF (0) / STOP (II)             |
| 10 | COMMUTATEUR START (II) / ON (I) / OFF (0)              |

|    |  |
|----|--|
| 11 | Diodes   |
| 12 | Commutateur  |
| 13 | Tachymètre / Compteur horaire  |
| 14 | Tableau de bord (sous-station) (en option)   |
| 15 | Tableau de bord (station principale) (en option)   |
| 16 | Relais   |
| 17 | Faisceau de câbles   |
| 18 | Faisceau de câbles pour le sous-tableau  |
| 19 | Amplificateur du capteur eau dans le joint de l'entraînement de voile (entraînement de voile uniquement) |
| 20 | Procuré par le client  |
| 21 | Batterie   |
| 22 | Commutateur de la batterie   |
| 23 | Solénoïde d'arrêt moteur   |
| 24 | Réchauffeur d'air  |
| 25 | Relais d'arrêt   |
| 26 | Relais du démarreur  |
| 27 | Relais du démarreur  |
| 28 | Interrupteur haute température du liquide de refroidissement   |
| 29 | Interrupteur de pression d'huile moteur  |
| 30 | Option   |
| 31 | Alternateur  |
| 32 | Boulon de terre  |
| 33 | Capteur eau dans le joint de l'entraînement de voile (entraînement de voile uniquement)                  |
| 34 | Pompe d'alimentation en carburant  |
| 35 | Détails du coupleur (vue de A-A)   |
| 36 | Débit d'eau de mer   |
| 37 | Filtre à carburant   |
| 38 | Alarme/Cadran de pression d'huile moteur   |
| 39 | Cadran température de l'eau / alarme   |
| 40 | Transmetteur de pression d'huile moteur  |
| 41 | Transmetteur de température du liquide de refroidissement  |





---

**Cette page est laissée vierge intentionnellement**