

OMEGA System

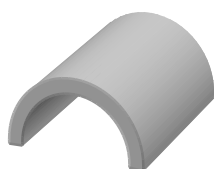
Matériaux optimisés pour la réalisation de renforts type Omega

Un renfort de type Oméga peut être assimilé à une poutre. Si l'on sollicite cette poutre en flexion, la crête de l'Oméga travaille en compression, les efforts de traction sont repris par la plaque à renforcer, et les efforts de cisaillement sont repris par les flancs de l'Oméga suivant un angle sensiblement égal à 45°.

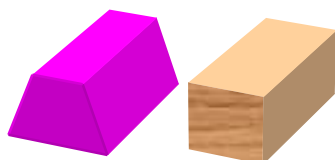
Méthodes actuelles

Jusqu'à ce jour, pour réaliser ce type de renfort, les utilisateurs n'avaient que deux solutions :

- ➡ Des produits peu adaptés pour ce type de renforts
- ➡ Des solutions très coûteuses



Demi tube



Mousse
PU, PVC ou bois



Cornière ou
Pré moulage

Généralement, on empile une succession de mats et de rovings, pour obtenir le renfort mécanique nécessaire. Cette solution, employant des matériaux à priori bon marché au kilo, se révèle coûteuse en main d'œuvre et consomme beaucoup de résine. Elle n'utilise pas du tout les qualités anisotropes des matériaux composites.

De plus, dès que les formes se compliquent, la drapabilité des rovings n'est plus suffisante pour permettre leur stratification sans découpe

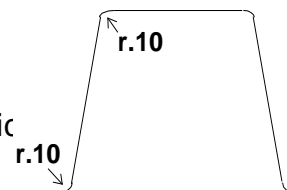
L'**Omega System** est constitué de deux éléments :

- ➡ Du profilé en mousse souple servant de moule mâle.
- ➡ Un tissu de renfort destiné à être stratifié sur la mousse

Définition du profil Oméga System

Ce type de profil a été choisi pour :

- ➡ Pouvoir disposer le maximum de matière sur la crête du renfort (comparativement au système de cornière ou demi-tube).
- ➡ Pente des flancs permettant de répartir le renfort sur une bonne largeur du panneau à renforcer et également de faciliter la stratification
- ➡ Rayon et congés facilitant la stratification.



Le matériau

Les profils de l'Oméga System sont réalisés en polyéthylène extrudé.

Cette mousse est légère (35 kg/m^3), étanche, imputrescible, résistante à la majorité des solvants.

Elle permet l'utilisation des résines polyester, polyuréthanes ou époxy..

Sa souplesse épouse aisément les formes concaves et convexes.

Son usinage est facile : cutter, outils à bois.

Les chutes se soudent à l'air chaud ou au miroir. Les soudures ainsi réalisées sont rapides et solides.

Positionner les profils en mousse sur le support à renforcer avec un pistolet à colle thermo-fusible.

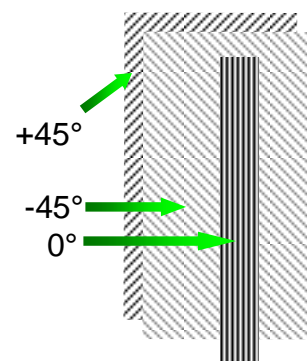
Les profils de mousse peuvent être livrés munis à leur base d'un adhésif double face (en option)

Pour une utilisation de frettage extérieur de pièces cylindriques, il est très pratique de confectionner à l'avance ces couronnes sur la pièce à renforcer. Grâce à l'élasticité de la mousse, les couronnes viennent serrer le cylindre et tout collage sur le support est alors superflu.

Tissus spécial Oméga System:

Bande de biaxial $\pm 45^\circ$ comportant en son milieu une bande d'unidirectionnel à 0° dont la largeur correspond à la crête du profil considéré

Fibres unidirectionnelles (UD 0°) sur la crête de l'Oméga pour reprendre les contraintes de traction ou de compression suivant le sens de la sollicitation.



Tissu Biaxial $\pm 45^\circ$ pour reprendre les contraintes de cisaillement entre la crête de l'Oméga et sa base.

En général, les contraintes de traction ou compression sont suffisamment reprises par la matière du support à renforcer ce qui évite de rajouter des fibres à 0° sur la base de l'Oméga

Avantage du tissu Omega

Adapté pour reprendre les contraintes dans ce type de renforts .

Drapabilité exceptionnelle grâce au type de couture employé et à la direction des fibres favorable

Diminution du coût main d'œuvre est notable grâce à la diminution du nombre de couches.

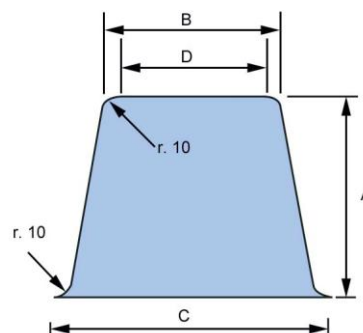
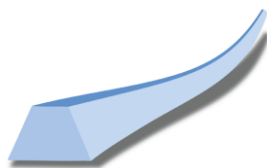
Diminution du temps de stratification grâce à l'excellente drapabilité des tissus biaxiaux $\pm 45^\circ$.

Diminution de la consommation de résine (taux de résine inférieur à 50% en poids pour un tissu sans mât).

Diminution du poids par l'optimisation des propriétés mécaniques, toutes les fibres sont disposées dans le sens des efforts.

OMEGA Système

Profils standards OMEGA Système
Longueur : 2.75 m



Références	Tissus préconisés	A	B	C	D	ml par carton
25 / 20 / 30	ETo1369 220mm	25	20	30	12	1584
30 / 25 / 40	ETo1369 220mm	30	25	40	15	990
40 / 30 / 50	ETo1369 220mm	40	30	50	20	577.5
45 / 20 / 45	ETo1369 220mm	45	20	45	12	643.5
50 / 40 / 60	ETo1369 270mm	50	40	60	30	363
60 / 25 / 60	ETo1369 270mm	60	25	60	15	385
60 / 50 / 65	ETo1369 320mm	60	50	65	35	275
80 / 50 / 75	ETo1369 320mm	80	50	75	35	154
80 / 80 / 105	ETo1369 440mm	80	80	105	65	115.5
100 / 50 / 110	ETo1369 440mm	100	50	110	35	115.5
100 / 80 / 110	ETo1369 440mm	100	80	110	65	99
100 / 100 / 130	↑	100	100	130	85	82.5
120 / 80 / 110		120	80	110	65	82.5
120 / 95 / 130	Nous consulter	120	95	130	80	68.75
120 / 120 / 150		120	120	150	100	55
150 / 120 / 160	↓	120	120	160	100	44
160 / 100 / 150		160	100	150	85	33
200 / 120 / 180		200	120	180	100	33

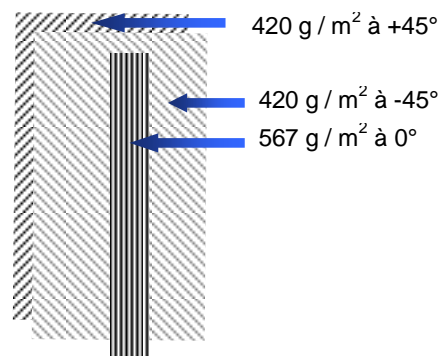
La liste ci-dessus correspond aux profils les plus employés dans le domaine des matériaux composites.

N'hésitez pas à contacter nos services techniques pour des dimensions adaptées à vos besoins.

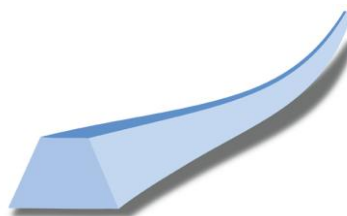
La matière de ces profilés (polyéthylène extrudé 35 Kg / m³) est compatible avec les résines époxy et polyester.

Tissu triaxial spécial OMEGA système : E To 1369

Largeur totale (mm)	Largeur de l'UD (mm)	Poids/ml (g)
220	20	196
270	30	244
320	35	289
440	65	406



OMEGA Foam



Propriétés Typiques	Normes	OMEGA Foam
Matière		Polyéthylène Extrudé
densité	DIN 53420	35 Kg / m ³
Résistance à la compression	ASTM D 3575	40 kpa à 10% 55 kPa à 25% 110 kPa à 50%
Résistance à la traction	DIN 53571	350 kPa
Allongement à la rupture	DIN 53571	85 %
Résistance au déchirement	DIN 53575	1.2 N / mm
Déformation rémanente	ISO 1856/C	8% après 24h de recouvrement
Conductivité thermique	DIN 52612	0.052 W / m.K
Perméabilité à la vapeur d'eau à 23°C sur 25 mm d'épaisseur	DIN 53429	0.8 g / m ² / 24h
Absorption d'eau après 24h d'immersion		2%
Classement feu		Néant
Recyclabilité		Matériau recyclable

Plaques de mousse souple de polyéthylène extrudé 35 Kg / m³

Plaques (dimensions en cm: L x l x h)	Rondins (longueur 2,75 m)
275 x 60 x 3 275 x 60 x 5 275 x 60 x 8 275 x 60 x 10	Diamètre 50 mm Diamètre 80 mm Diamètre 100 mm Diamètre 150 mm

