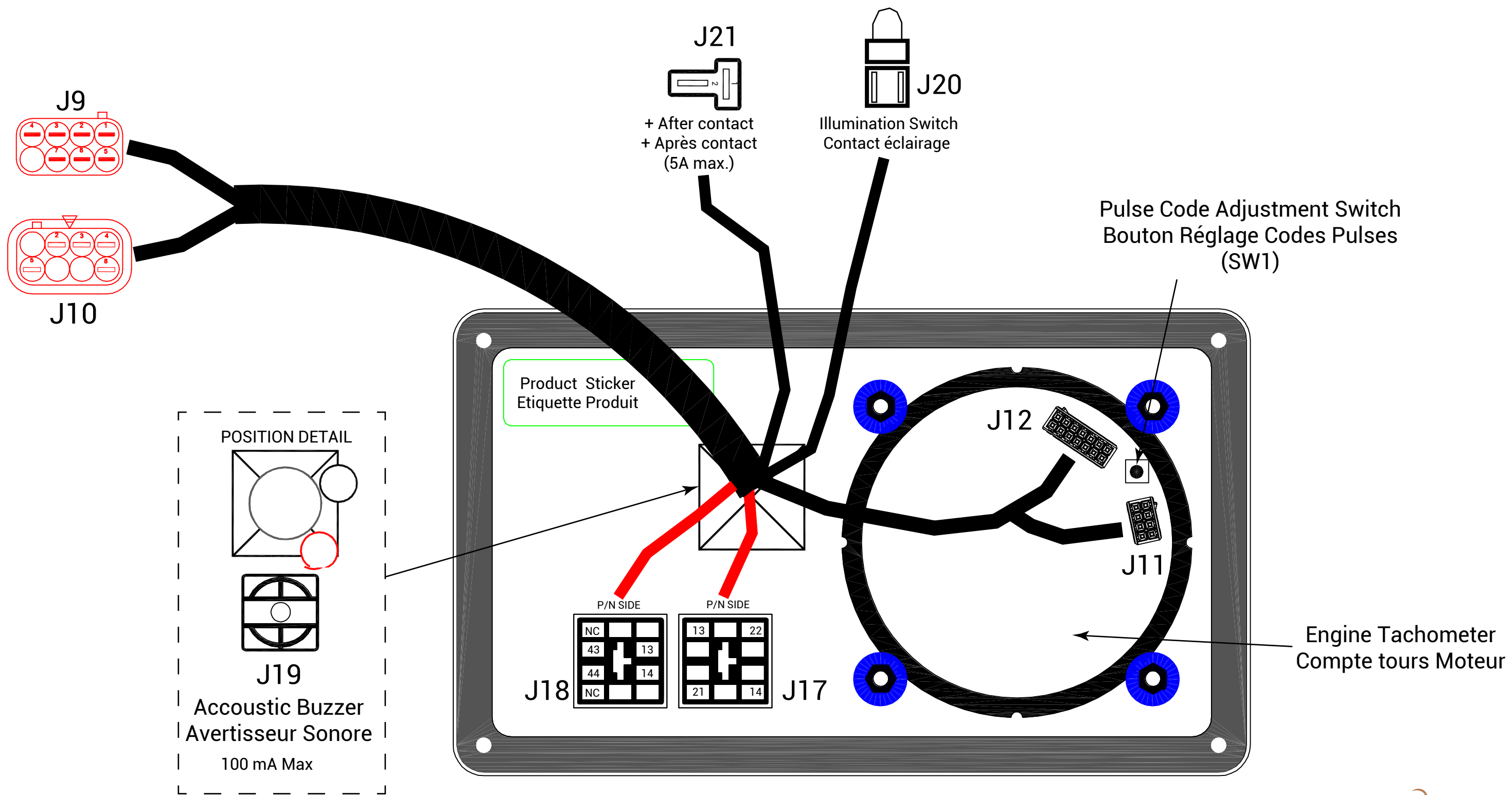
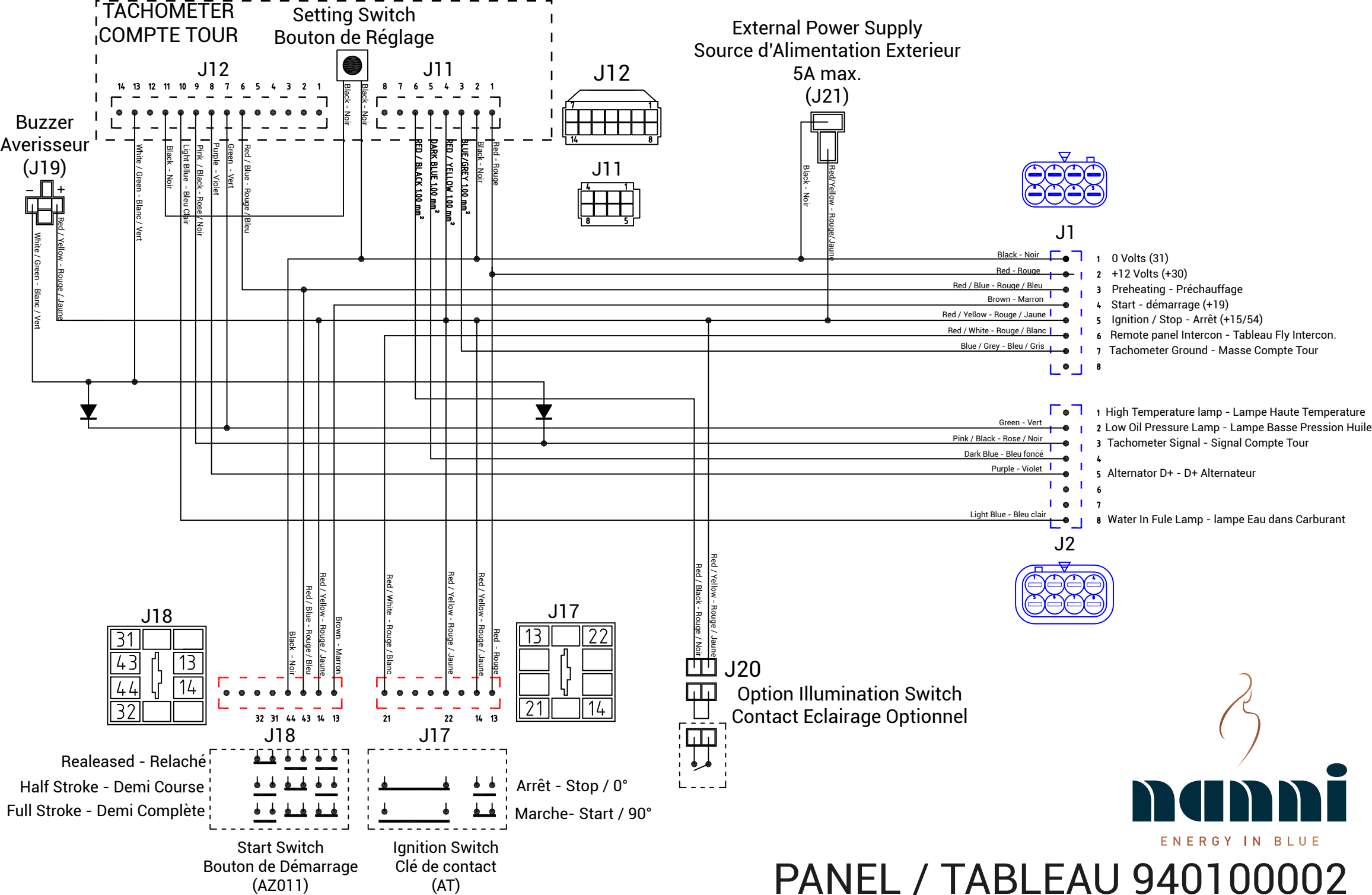


PANEL / TABLEAU 940100002

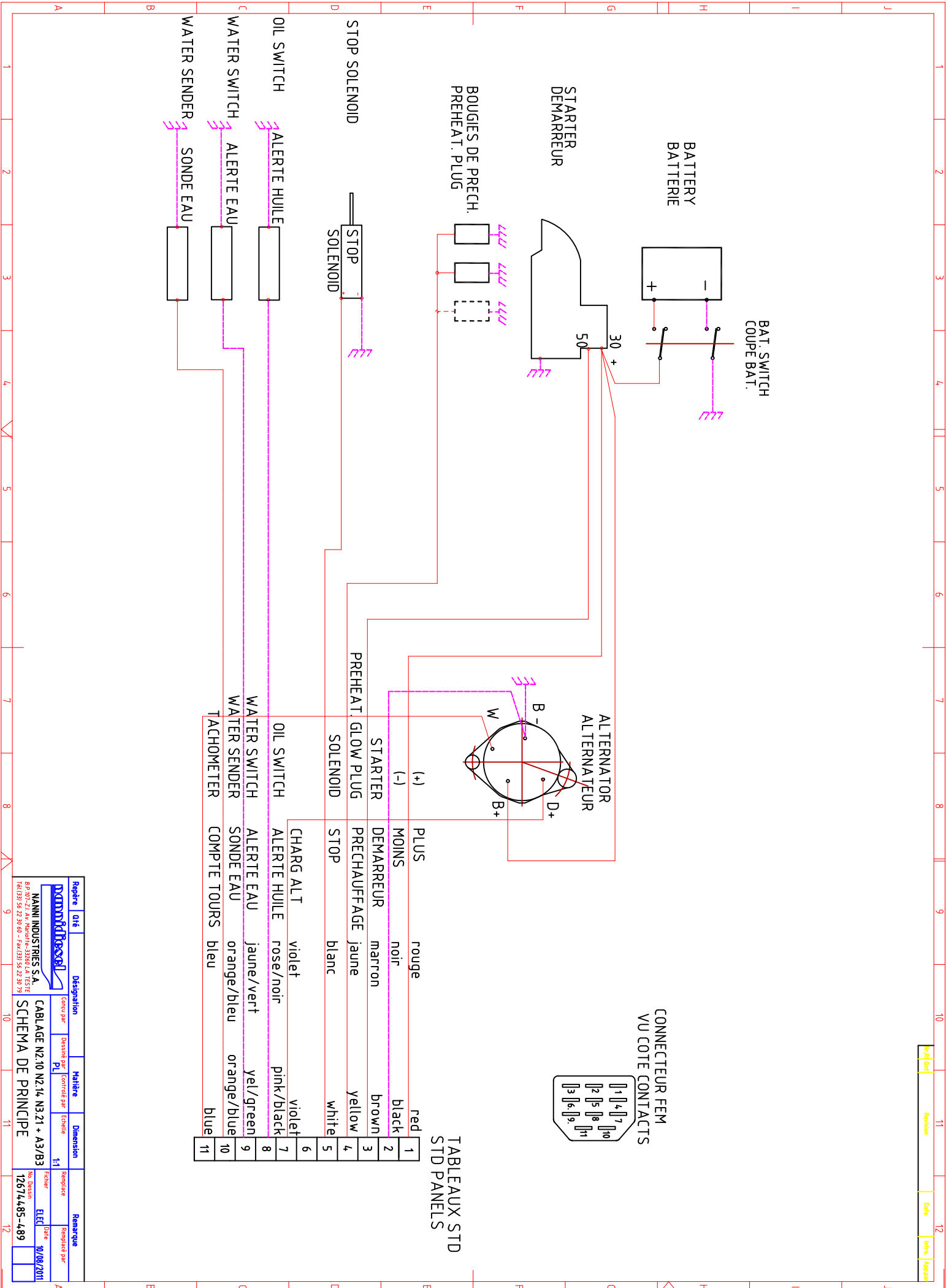




PANEL / TABLEAU 940100002

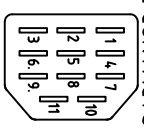


**PANEL / TABLEAU 940100002**



TABLEAUX STD  
STD PANELS

(+)	PLUS	rouge	red	1
(-)	MOINS	noir	black	2
STARTER	DEMAREUR	marron	brown	3
PREHEAT GLOW PLUG	PRECHAUFFAGE	jaune	yellow	4
SOLENOID	STOP	blanc	white	5
	CHARG ALT	violet	violet	6
OIL SWITCH	ALERTE HUILE	rose/noir	pink/black	7
WATER SWITCH	ALERTE EAU	jaune/vert	yel/green	8
WATER SENDER	SONDE EAU	orange/bleu	orange/blue	9
TACHOMETRE	COMPTE TOURS	bleu	blue	10
				11



Reperer	Qté	Designation	Matière	Dimension	Remarque
<b>NANNI INDUSTRIES S.A.</b> B.P. 007 - 41000 - SUDRIS - FRANCE Tél:(33) 56 22 39 66 - Fax:(33) 56 22 39 79					
<b>CABLAGE N2.10 N2.14 N3.21 - A3/B3</b> <b>SCHEMA DE PRINCIPE</b>					
No Dessin <b>12674485-489</b>					Date <b>10/08/2011</b>
Remarque ELEC					