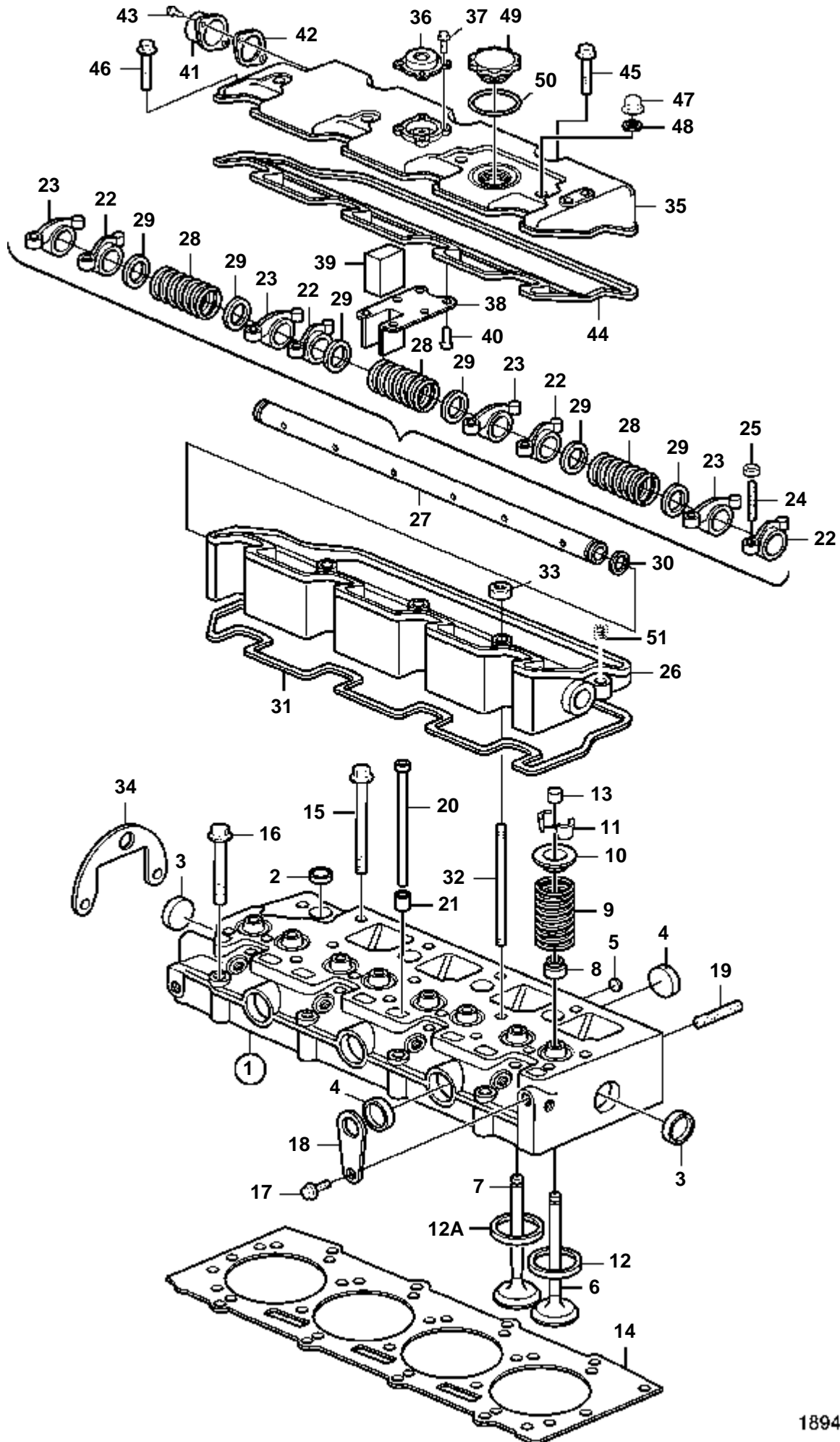


D2-55A, D2-55B, D2-55C

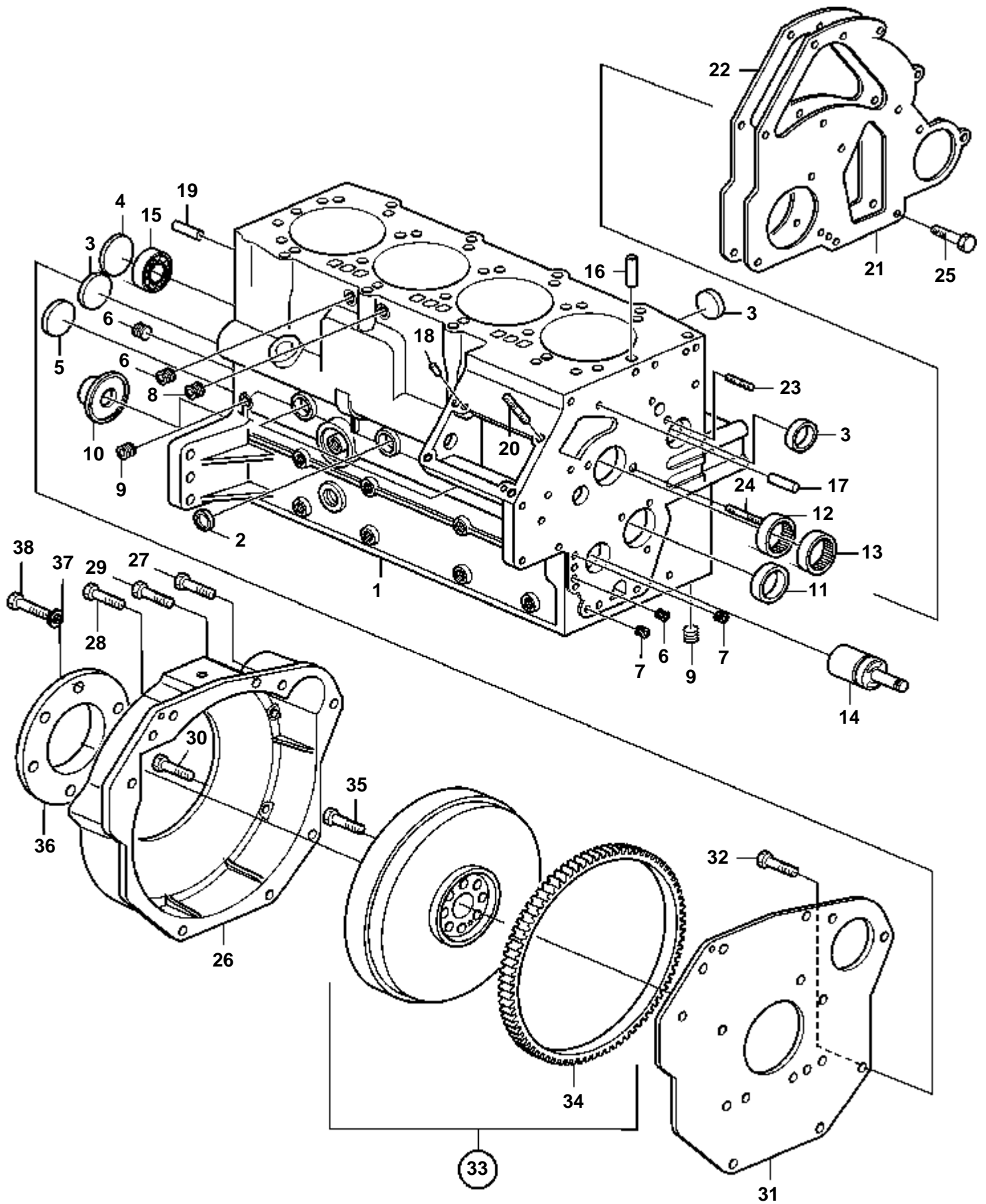


18940

## D2-55A, D2-55B, D2-55C

RÉF	No Pièce	QTÉ	DÉSIGNATION	NOTES
1	3583522	1	Culasse	
2	861802	7	· Tampon	
3	3580302	2	· Tampon	
4	3580281	6	· Tampon	
5	3580477	3	· Tampon	
6	3580478	4	· Soupape admission	
7	3580479	4	· Soupape echappement	
8	3580306	4	· Joint gueue de soup, admission	
	3580305	4	· Joint gueue de soup, échappement	
9	3580964	8	· Ressort soupape	
10	3580307	8	· Rondelle ressort sou	
11	3580308	16	· Taquet	
12	3580660	4	· Siege soupape, admission	
12A	3809624	4	· Siege soupape, échappement	
13	3580481	8	Chapeau soupape	
14	3583540	1	Joint	E=0,40mm
	3583694	1	Joint	E=0,50mm
15	3580483	14	Vis	
16	3580484	4	Vis	
17	861870	1	Vis	
18		1	Oeillet levage	
19	3583731	2	Goujon	
20	3583662	8	Tige-poussoir	
21	3580464	8	Poussoir soupape	
22	3580486	4	Culbuteur, admission	
23	3580487	4	Culbuteur, échappement	
24	861877	8	Vis de réglage	
25	861878	8	Ecrou	
26	3583543	1	Axe culbuteurs	
27	3583547	1	Axe culbuteurs	
28	3580490	3	Ressort	
29	3580491	6	Rondelle ajustee	
30	861997	1	Joint torique	
31	3583546	1	Joint	
32	3580493	4	Goujon	
33	3583664	4	Ecrou	
34		1	Oeillet levage	
35	889485	1	Cache-soupapes	
36	3583660	1	Soupape	
37	3583659	4	Vis	
38	3583661	1	Retenue	
39	3580320	1	Filtre	
40	3583663	6	Vis	
41	3583657	1	Raccord reducteur	
42	3583658	1	Joint	
43	3580013	2	Vis	
44	889486	1	Joint	
45	3580054	3	Vis	L=60mm
46	3580258	2	Vis	L=35mm
47	3580241	4	Ecrou	
48	3580499	4	Joint	
49	3583541	1	Bouchon de rempl. d'	
50	861897	1	Joint torique	
51	3583698	1	Tampon	

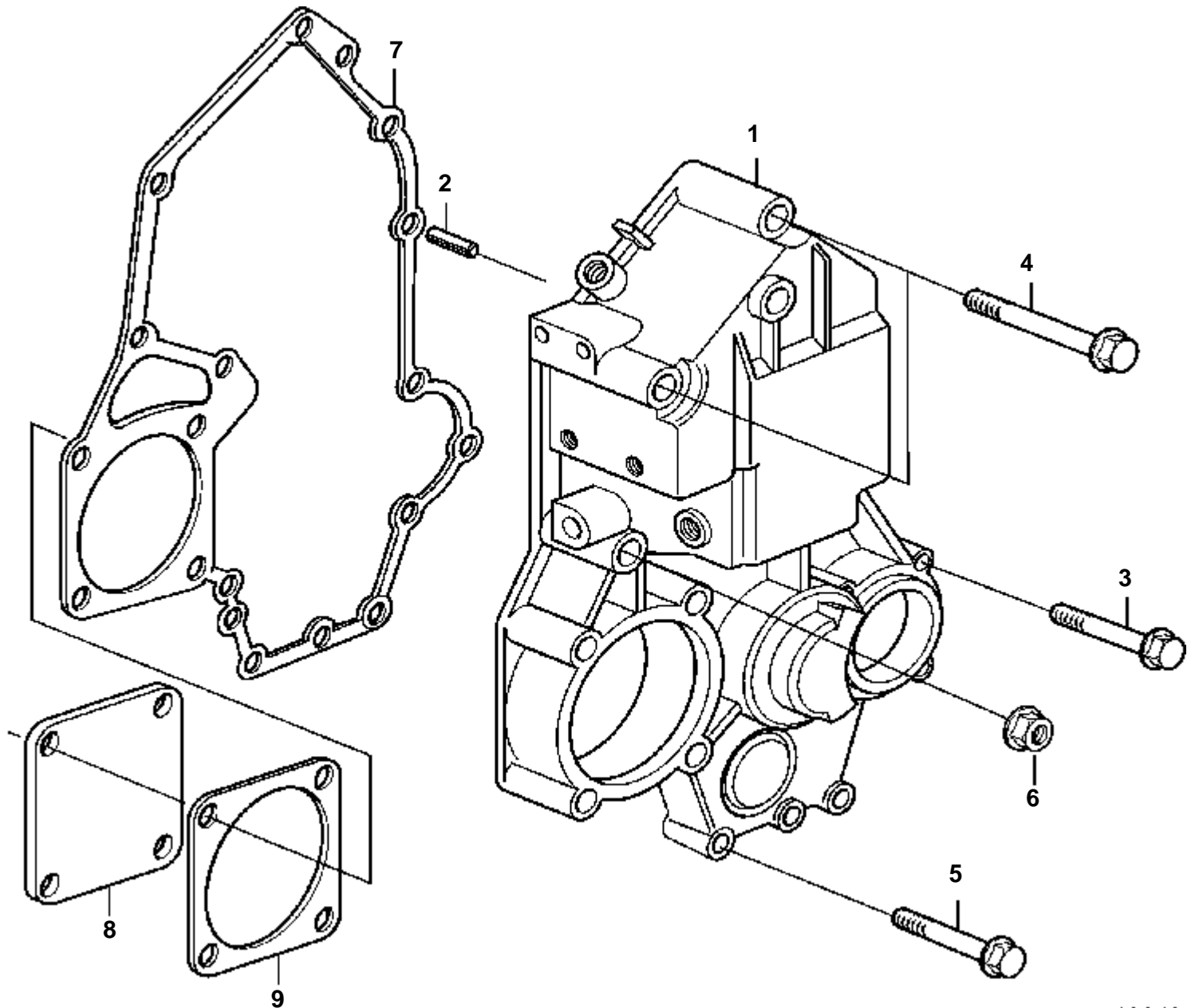
D2-55A, D2-55B, D2-55C



D2-55A, D2-55B, D2-55C

RÉF	No Pièce	QTÉ	DÉSIGNATION	NOTES
1	3583523	1	Bloc-cylindres	
2	3583696	2	· Tampon	
3	3583697	5	· Tampon	
4	861813	1	Tampon expansion	
5	3583698	1	Tampon	
6	861806	3	Bouchon	
7	3580455	2	Bouchon	
8	3807215	3	Tampon	(3580456)
9	3583699	2	Tampon	
10	3583700	1	Joint	
11	3583701	1	Bague	
12	3583702	1	Roulement aiguilles	
13	3583703	1	Roulement aiguilles	
14	3583704	1	Arbre	
15	861812	1	Palier	
16	861818	2	Goupille tubulaire	
17		2	Goupille	
18		2	Goupille	
19		2	Goupille	
20	3583705	3	Goujon	
21		1	Tole frontale	
22	3583707	1	Joint	
23	3583708	1	Goujon	
24	3583709	1	Goujon	
25	861526	2	Vis	
26	3587360	1	Carter volant	
27	3583726	2	Vis	
28	11998890	4	Vis	
29	3583727	6	Vis	
30	3583728	2	Vis	
31	3583724	1	Tole	
32	861870	10	Vis	
33	3583691	1	Volant	
34	3583850	1	· Couronne	
35	3580561	6	Vis	
36	3808569	1	Coupleur flexible	
37	3808568	6	Rondelle entretoise	
38	959223	6	Vis	

D2-55A, D2-55B, D2-55C

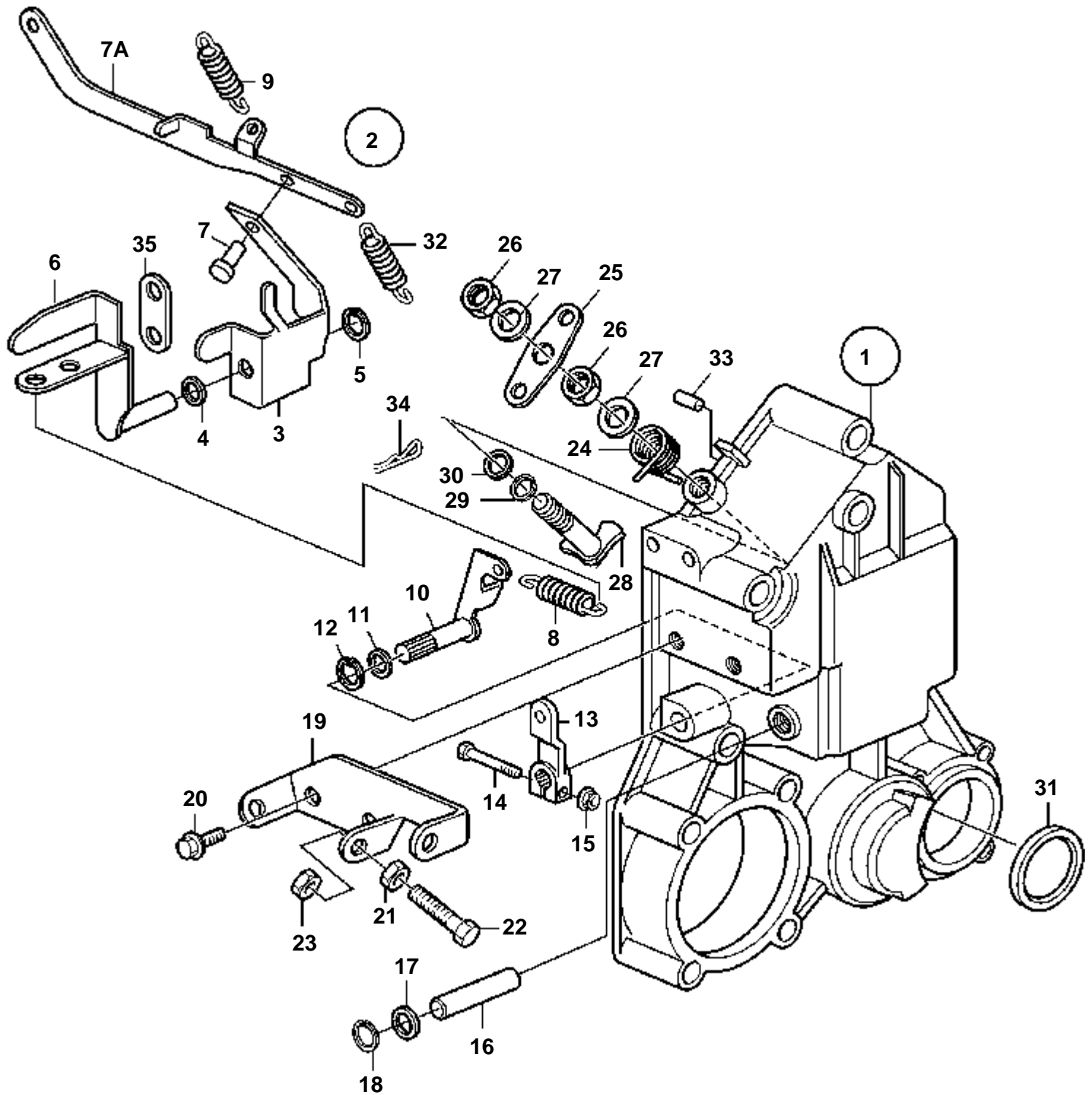


18942

D2-55A, D2-55B, D2-55C

RÉF	No Pièce	QTÉ	DÉSIGNATION	Voir
1	3583550	1	Carter distribution	
2		1	· Goupille tubulaire	5315
3	3580054	3	Vis	
4	861899	2	Vis a bride	
5	3580371	7	Vis	
6	945407	1	Ecrou accouplement	
7	3583710	1	Joint	
8	3583714	1	Couvercle	SO
9	3580378	1	Joint	

D2-55A, D2-55B, D2-55C



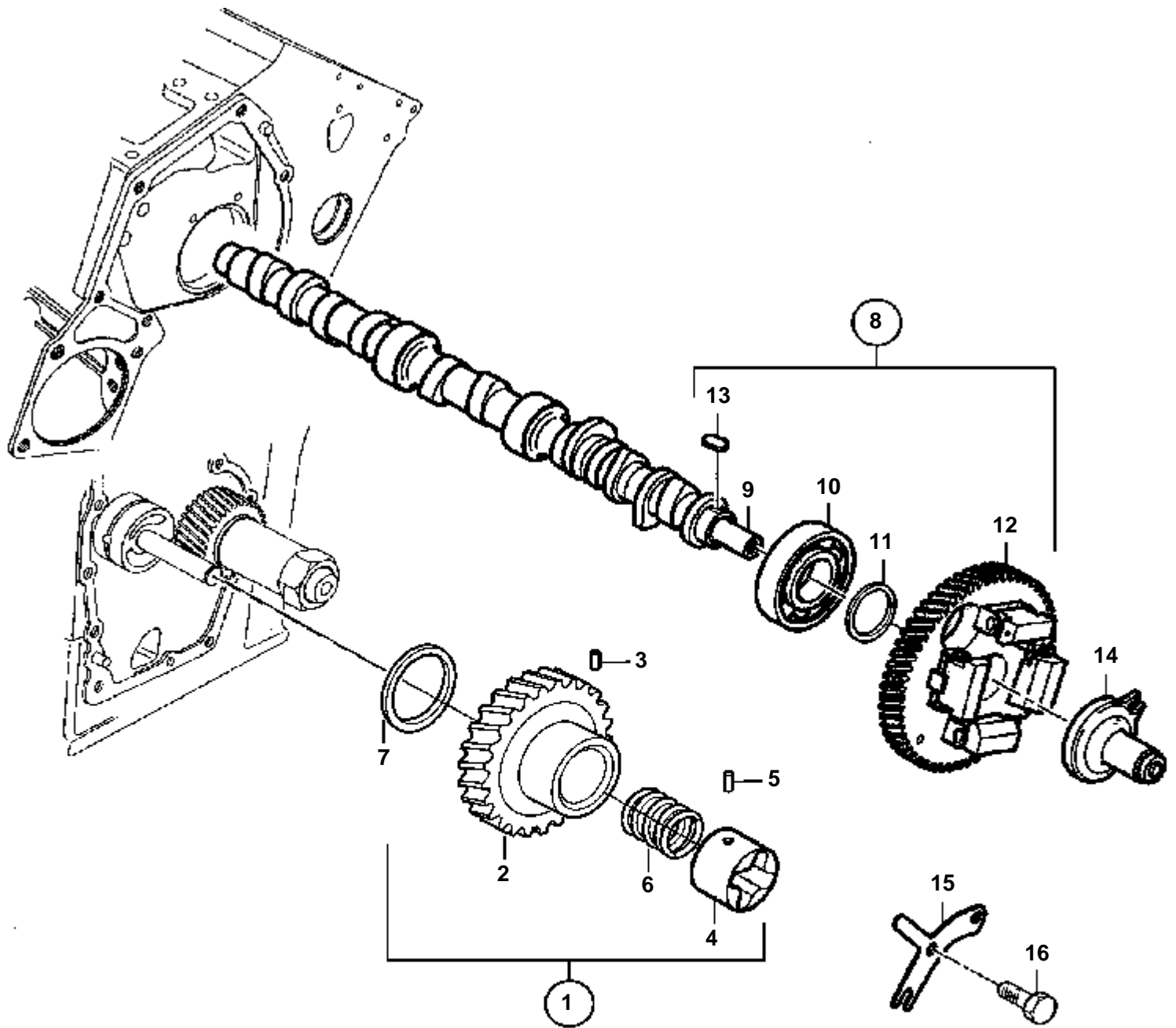
18943

## D2-55A, D2-55B, D2-55C

RÉF	No Pièce	QTÉ	DÉSIGNATION	Voir
1		1	Couvercle distributi	
2	3583736	1	· Levier	
3		1	· · Levier	
4	3580031	1	· · · Rondelle	
5	3580030	1	· · · Anneau verrouillage	
6		1	· · Levier	
7	3583760	1	· · · Goupille	
7A		1	· · Levier	
8	3580376	1	· Ressort	
9	3580735	1	· Ressort	
10	3580034	1	· Bras	
11	3580035	1	· Joint torique	
12	3580030	1	· Anneau verrouillage	
13	3580036	1	· Levier	
14	3580037	1	· Vis	
15	945407	1	· Ecrou accouplement	
16	3583759	1	· Arbre	
17	3580040	2	· Joint torique	
18	3580041	1	· Anneau verrouillage	
19	3580042	1	· Tirant	
20	3580581	2	· Vis	
21	955781	1	· Ecrou	
22		2	· Vis	
23		1	· Ecrou	6809 6809
24	3580048	1	· Ressort	
25	3580051	1	· Levier	
26	955782	2	· Ecrou	
27	191172	2	· Rondelle	
28	3580045	1	· Bras	
29	3580046	1	· Anneau verrouillage	
30	3580047	1	· Joint torique	
31	3580586	1	· Bague etancheite	
32	3580058	1	· Ressort	
33		1	· Goupille tubulaire	
34	3580032	1	· Goupille verrouillag	
35		1	· Rondelle	



D2-55A, D2-55B, D2-55C

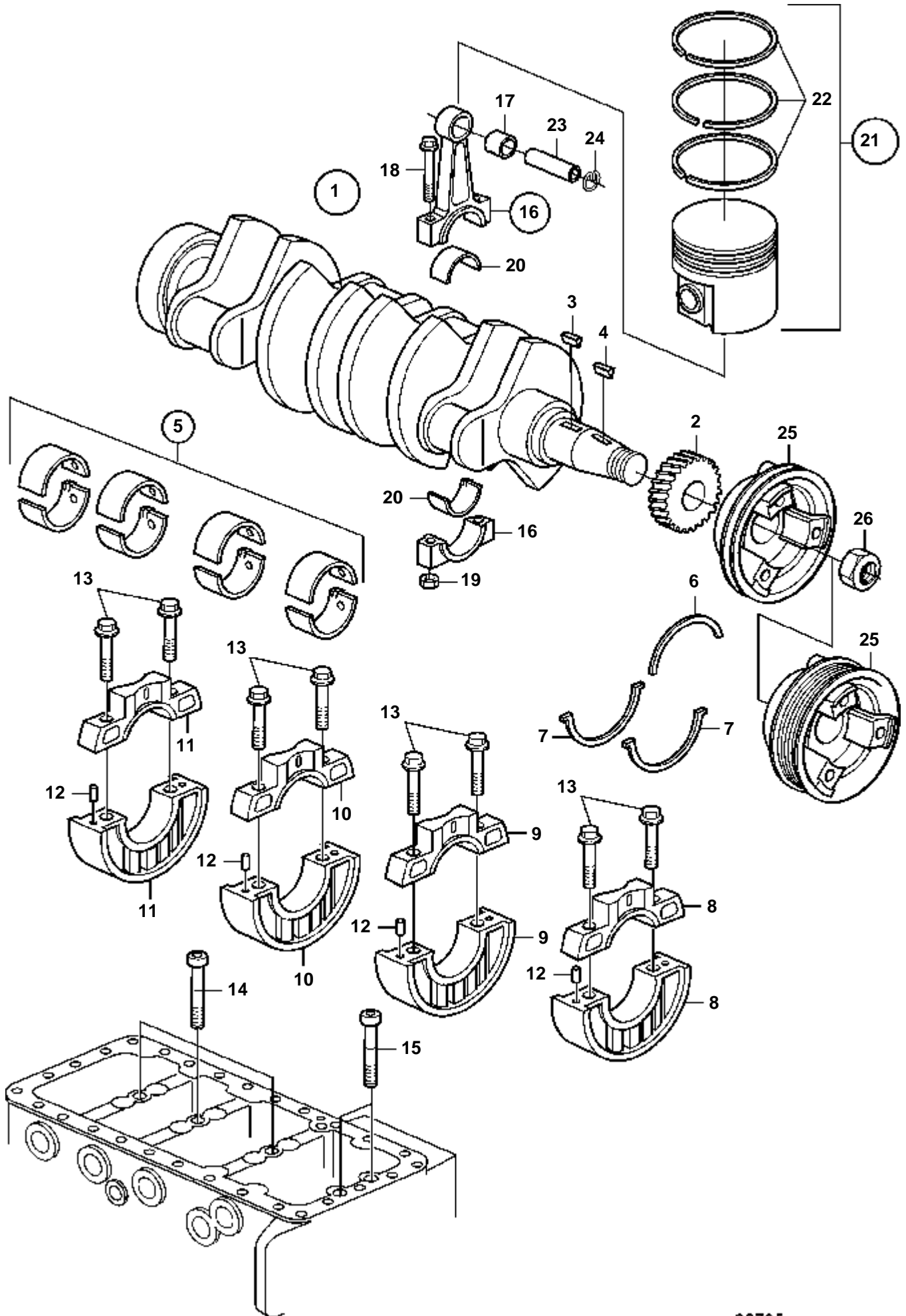


18946

D2-55A, D2-55B, D2-55C

RÉF	No Pièce	QTÉ	DÉSIGNATION
1	3580569	1	Pignon
2			Pignon
3	3583721	3	· Bague
4	3583722	1	· Rotor
5	3583723	3	· Goupille verrouillag
6	861988	1	· Ressort
7	861986	1	Rondelle butee
8	3583548	1	Arbre cames
9		1	· Arbre cames
10	3583715	1	· Palier
11	3583717	1	· Entretoise
12	3583718	1	· Pignon
13	861969	1	· Clavette woodruff
14	3580568	1	Douille coulissante
15	3583720	1	Tole
16	861526	1	Vis

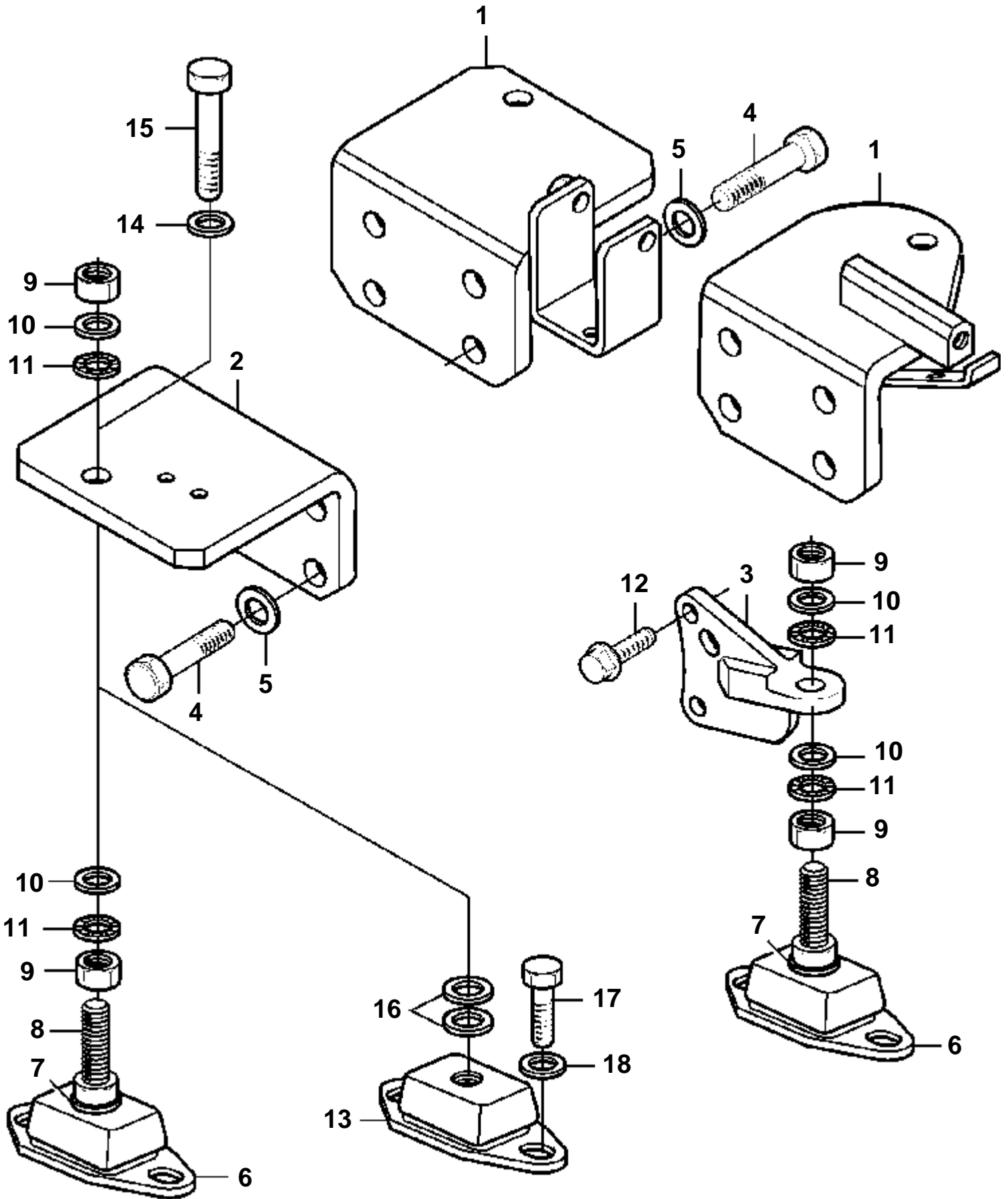
D2-55A, D2-55B, D2-55C



20795

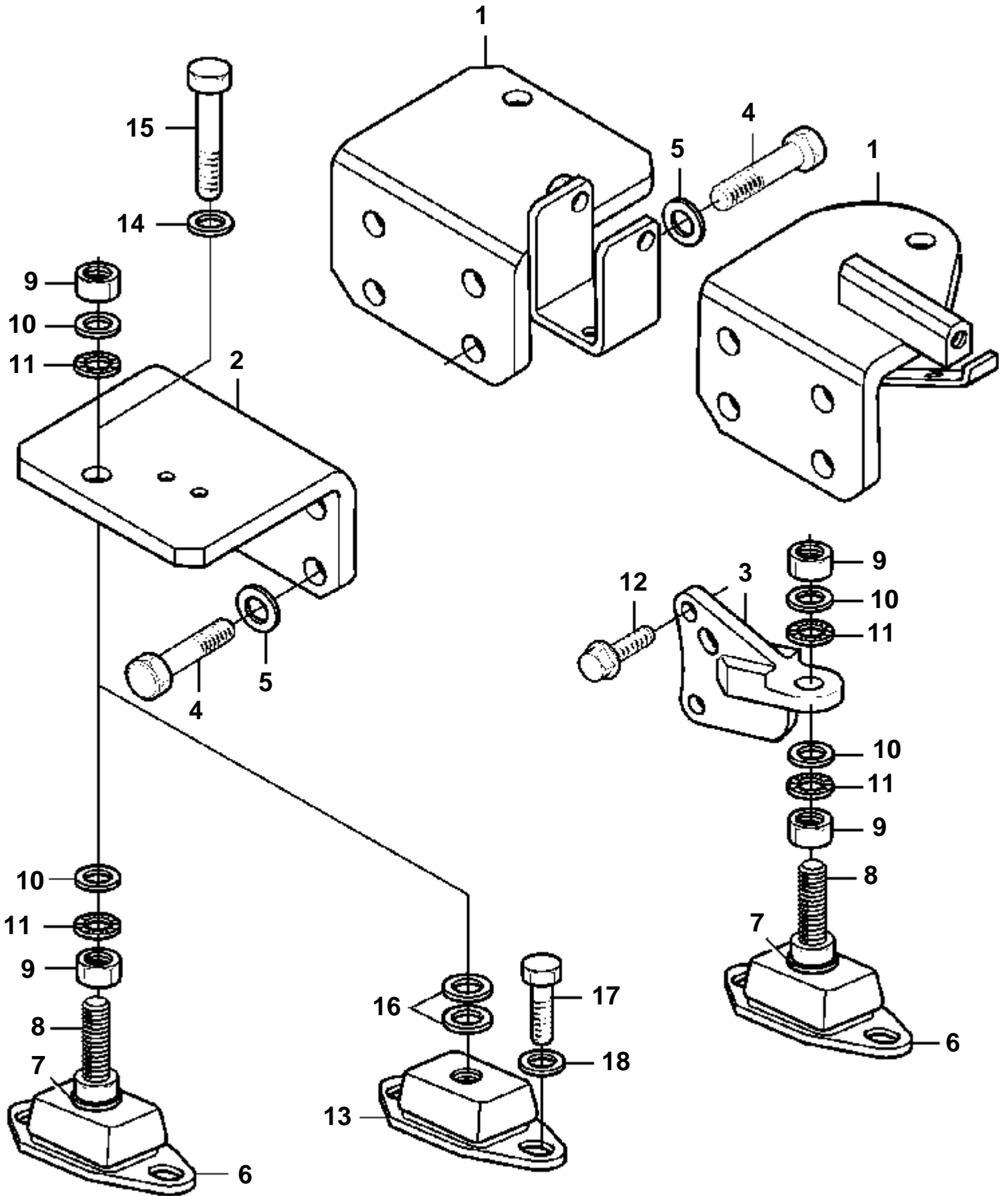
D2-55A, D2-55B, D2-55C

RÉF	No Pièce	QTÉ	DÉSIGNATION	
1	3583549	1	Vilebrequin	
2	3580532	1	· Pignon	
3	861969	1	· Clavette woodruff	
4	861934	1	· Clavette	
5	877387	1	Kit palier vilebrequ	
6	3583674	1	Rondelle butee, supérieur	
7	3580543	2	Rondelle butee, inferieur	
8		1	Retenue	
9		1	Retenue	
10		1	Retenue	
11		1	Retenue	
12		4	Goupille	
13	965221	8	Vis a bride	
14	965188	3	Vis	
15	3583673	2	Vis	
16	3583683	4	Bielle assemble	
17	3580553	4	· Bague	
18	3580554	8	· Vis	
19	3580555	8	· Erou	
20	877388	4	Big end bearing	
21	3583692	4	Jeu pistons	
22	3583693	4	· Jeu segments piston	
23	3580550	4	Axe piston	
24	3580551	8	Anneau verrouillage	
25	3583685	1	Poulie	SO
	3584084	1	Poulie	
26	3580563	1	Erou	



20772

RÉF	No Pièce	QTÉ	DÉSIGNATION	NOTES
1	3583057	1	Silentbloc moteur, avant	D2-55A, D2-55B
	3584087	1	Silentbloc moteur, avant	D2-55C
2	3583069	1	Silentbloc moteur, avant	
3	859862	2	Console, arrière	
4	3583794	16	Vis	
5	3583795	16	Rondelle	
6	846765	4	Ele'ment caoutchouc	
7	955900	4	Rondelle	
8	846768	4	Vis de réglage	
9	955805	8	Ecrou	
10	955900	8	Rondelle	
11	941912	8	Rondelle e'lastique	
12	946329	6	Vis a bride	

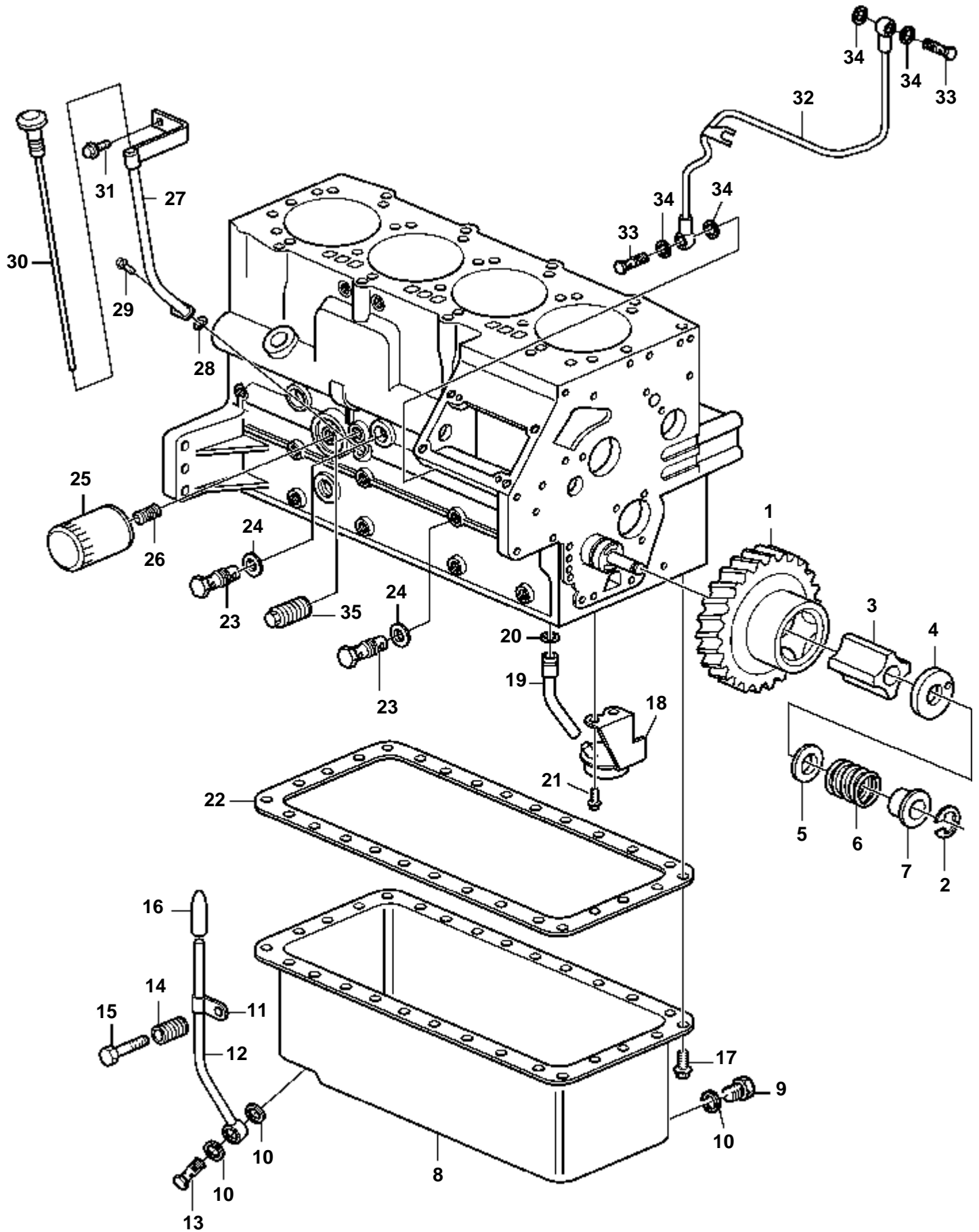


20772



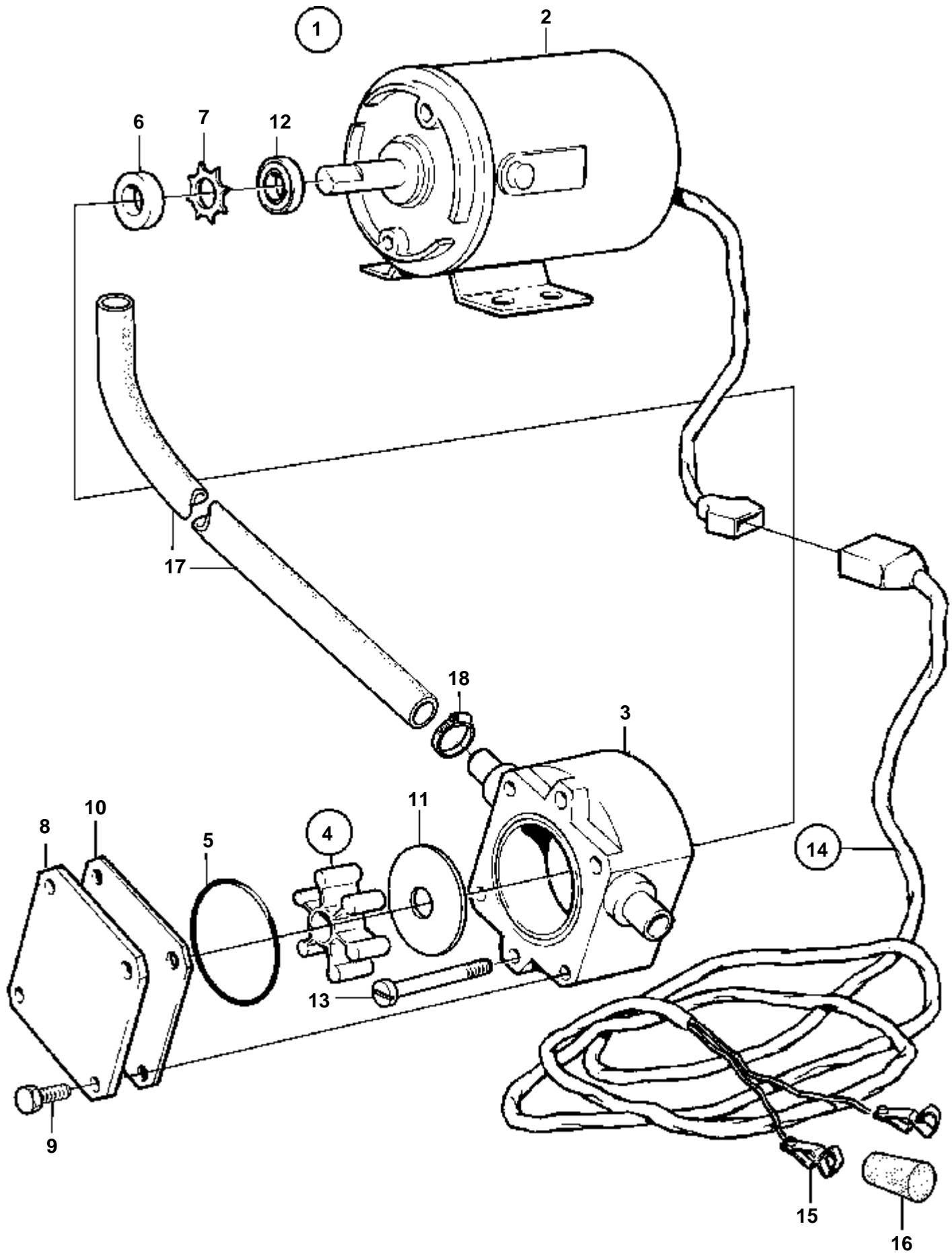


D2-55A, D2-55B, D2-55C



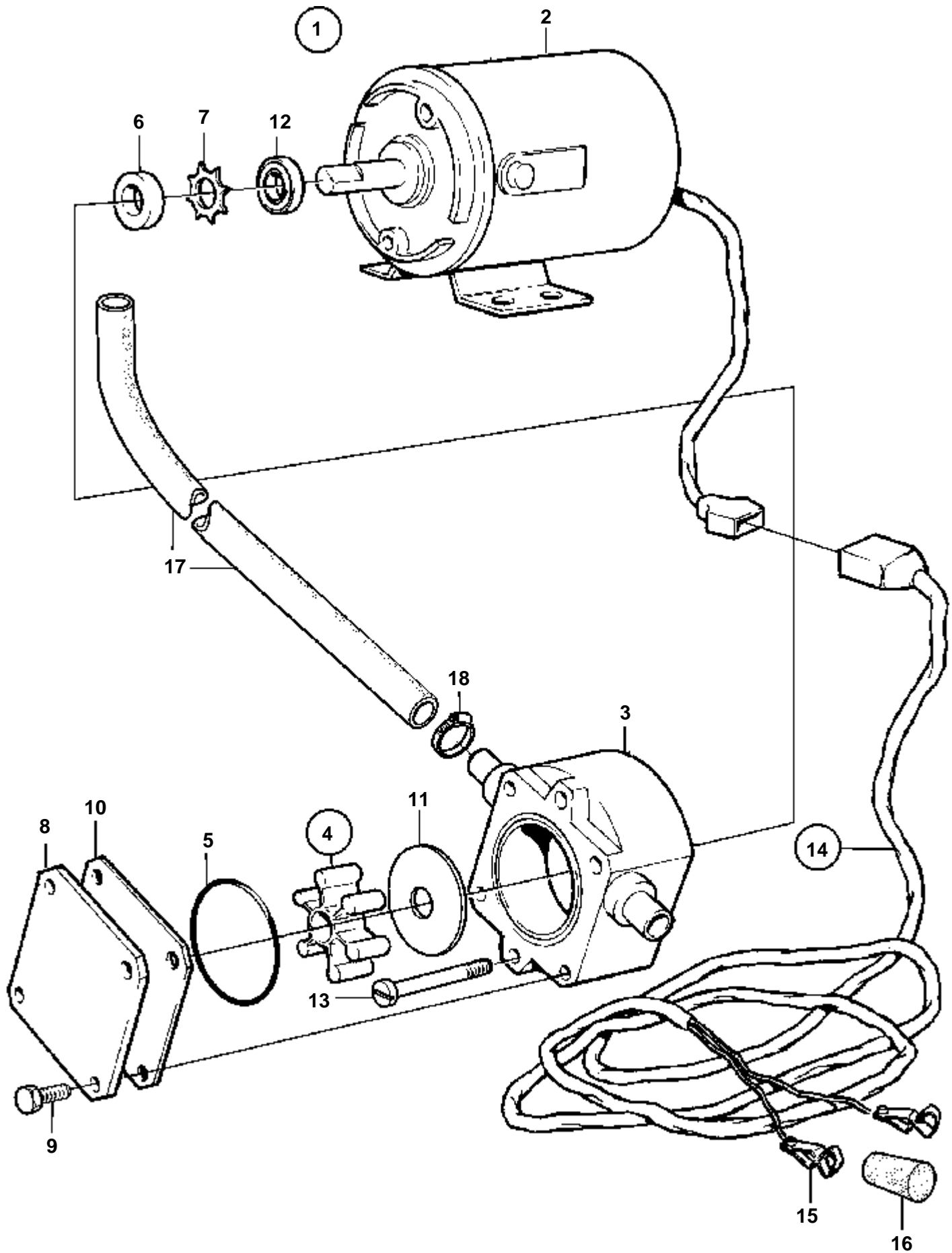
## D2-55A, D2-55B, D2-55C

RÉF	No Pièce	QTÉ	DÉSIGNATION	Voir	NOTES
1		1	Pignon	5484	
2	861534	1	Anneau verrouillage		
3	3580570	1	Rotor		
4	861527	1	Couvercle		
5	861528	X	Rondelle ajustee		E=0,10mm
	861529	X	Rondelle ajustee		E=0,15mm
	861530	X	Rondelle ajustee		E=0,20mm
	861531	X	Rondelle ajustee		E=0,50mm
6	861532	1	Ressort		
7	861533	1	Douille		
8	3583551	1	Carter huile		
9	3580091	1	Tampon		
10	11996	2	Joint		
11	941565	1	Collier serrage		
12	3583067	1	Tuyau vidange huile		
13	941686	1	Vis creuse		
14	3582401	1	Raccord reducteur		
15	946471	1	Vis		
16	1276516	1	Bouchon		
17	945358	30	Vis a bride		
18	3583583	1	Crepine		
19	3583584	1	Tuyau		
20	861997	1	Joint torique		
21	861526	2	Vis		
22	3583552	1	Joint		
23	3583580	1	Soupape decharge		
24	3583581	1	Joint torique		
25	3581621	1	Filtre huile		
26	861825	1	Raccord		
27	3583553	1	Tuyau		
28	861851	1	Joint torique		
29	861526	1	Vis		
30	3583554	1	Jauge d'huile		
31	946173	1	Vis a bride		
32	3583582	1	Conduit huile		
33	3583575	2	Vis creuse		
34	11992	4	Joint		
35	3583732	1	Tampon		



18186

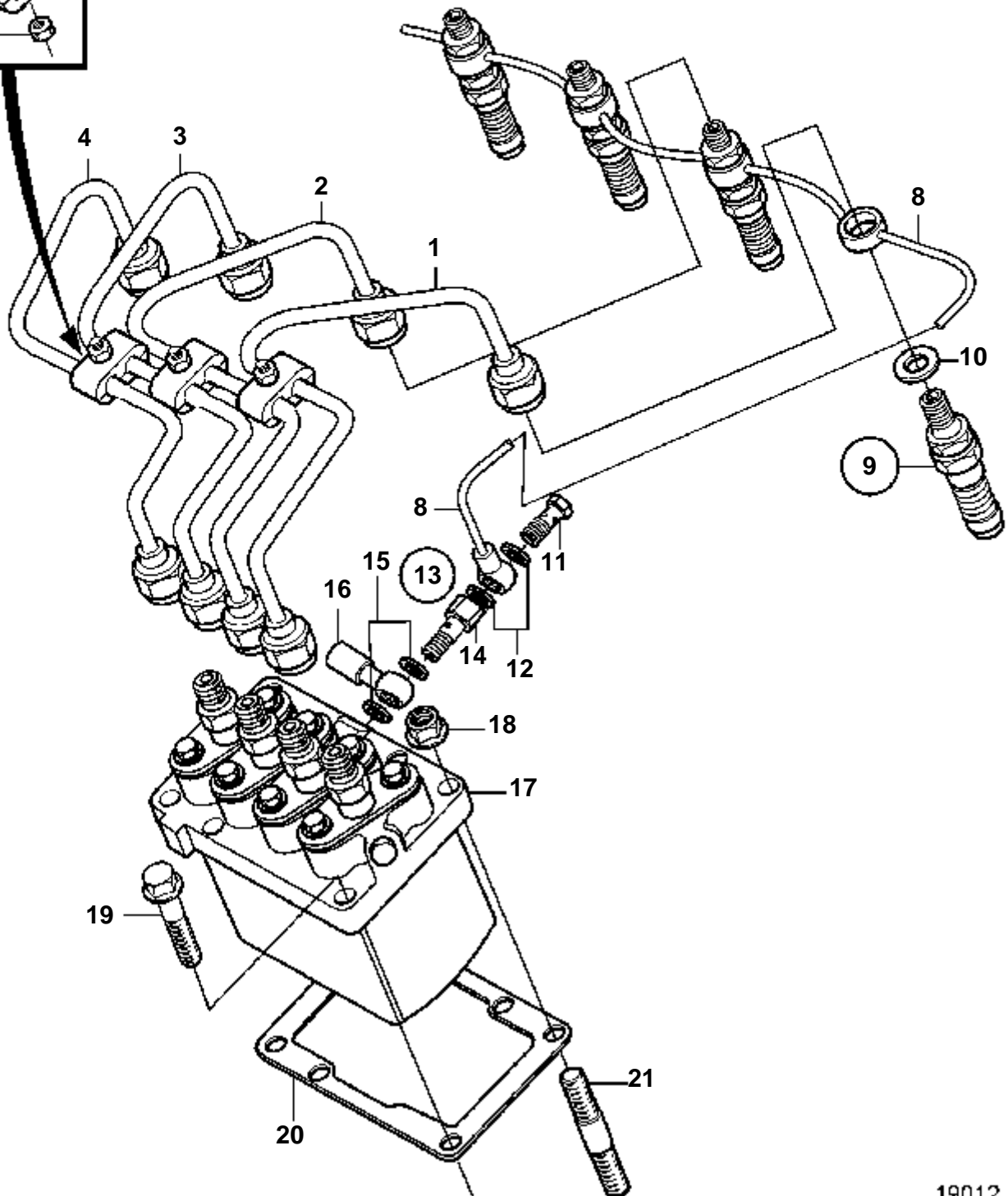
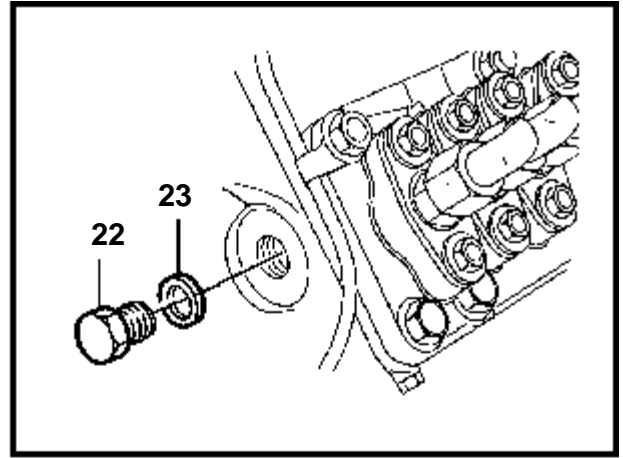
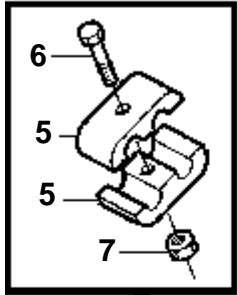
RÉF	No Pièce	QTÉ	DÉSIGNATION	NOTES
1	843114	1	Pompe vidange huile	12V
2	842855	1	· Moteur électrique	
3	844015	1	· · Carter	
4	844022	1	· · Kit impulseur	
5		1	· · · Joint torique	
6		1	· · · Bague etancheite	
7		1	· · · Anneau verrouillage	
8	844018	1	· · Couvercle	
9	844021	4	· · Vis	
10	844017	1	· · Rondelle usure	
11	844016	1	· · Rondelle usure	
12	844019	1	· · Plaque retour huile	
13	847464	2	· · Vis	
14	843113	1	· Faisceau de cable	
15	844280	2	· · Casse de cables	
16		1	· · Isolation	NOIR
		1	· · Isolation	ROUGE
17	943707	X	· Durit caoutchouc	
18	943471	3	· Collier serrage	



18186

RÉF	No Pièce	QTÉ	DÉSIGNATION	NOTES
1	843410	1	Pompe vidange huile	24V
2	842222	1	· Moteur électrique	
3	844015	1	· · Carter	
4	844022	1	· · · Kit impulseur	
5		1	· · · · Joint torique	
6		1	· · · · Bague étancheite	
7		1	· · · · Anneau verrouillage	
8	844018	1	· · Couvercle	
9	844021	4	· · Vis	
10	844017	1	· · Rondelle usure	
11	844016	1	· · Rondelle usure	
12	844019	1	· · Plaque retour huile	
13	847464	2	· · Vis	
14	843113	1	· Faisceau de câble	
15	844280	2	· · Casse de câbles	
16		1	· · Isolation	NOIR
		1	· · Isolation	ROUGE
17	943707	X	· Durit caoutchouc	
18	943471	3	· Collier serrage	

D2-55A, D2-55B, D2-55C

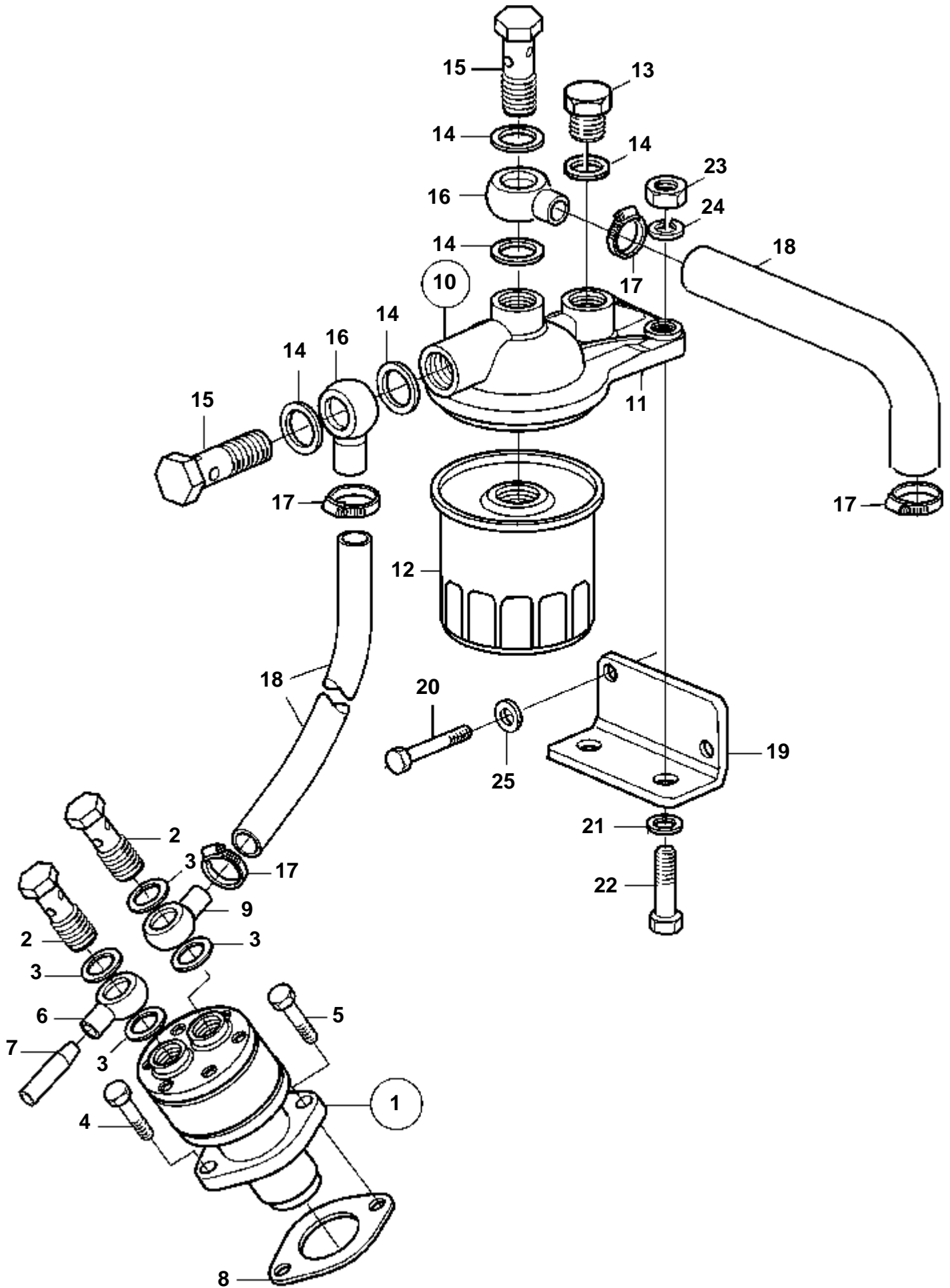


## D2-55A, D2-55B, D2-55C

RÉF	No Pièce	QTÉ	DÉSIGNATION	Voir	NOTES
1	3583524	1	Tuyau refoulement		
2	3583525	1	Tuyau refoulement		
3	3583526	1	Tuyau refoulement		
4	3583527	1	Tuyau refoulement		
5	3580082	6	Collier serrage		
6	947542	3	Vis		
7	945407	3	Ecrou accouplement		
8	3583559	1	Conduit retour		
9	3580592	4	Injecteur		
	3803442	4	Injecteur, échange		Echange standard
				232	
10	3580077	4	Joint		
11	3580599	1	Vis creuse		
12	11992	2	Joint		
13	3583871	1	Pompe injection		
14	3580628	1	· Vis creuse		
15	11994	2	· Joint		
16	3580627	1	· Raccord banjo		
17		1	· Pompe injection		
18	948645	3	Contre-ecrou		
19	3583769	3	Vis		
20	3583764	1	Rondelle ajustee		E=0,2mm
	3583765	1	Rondelle ajustee		E=0,3mm
	3583766	1	Rondelle ajustee		E=0,4mm
	3583767	1	Rondelle ajustee		E=0,5mm
	3583768	1	Rondelle ajustee		E=0,5mm
21	3583705	3	Goujon		
22	3580091	1	Tampon		
23	3580092	1	Joint		



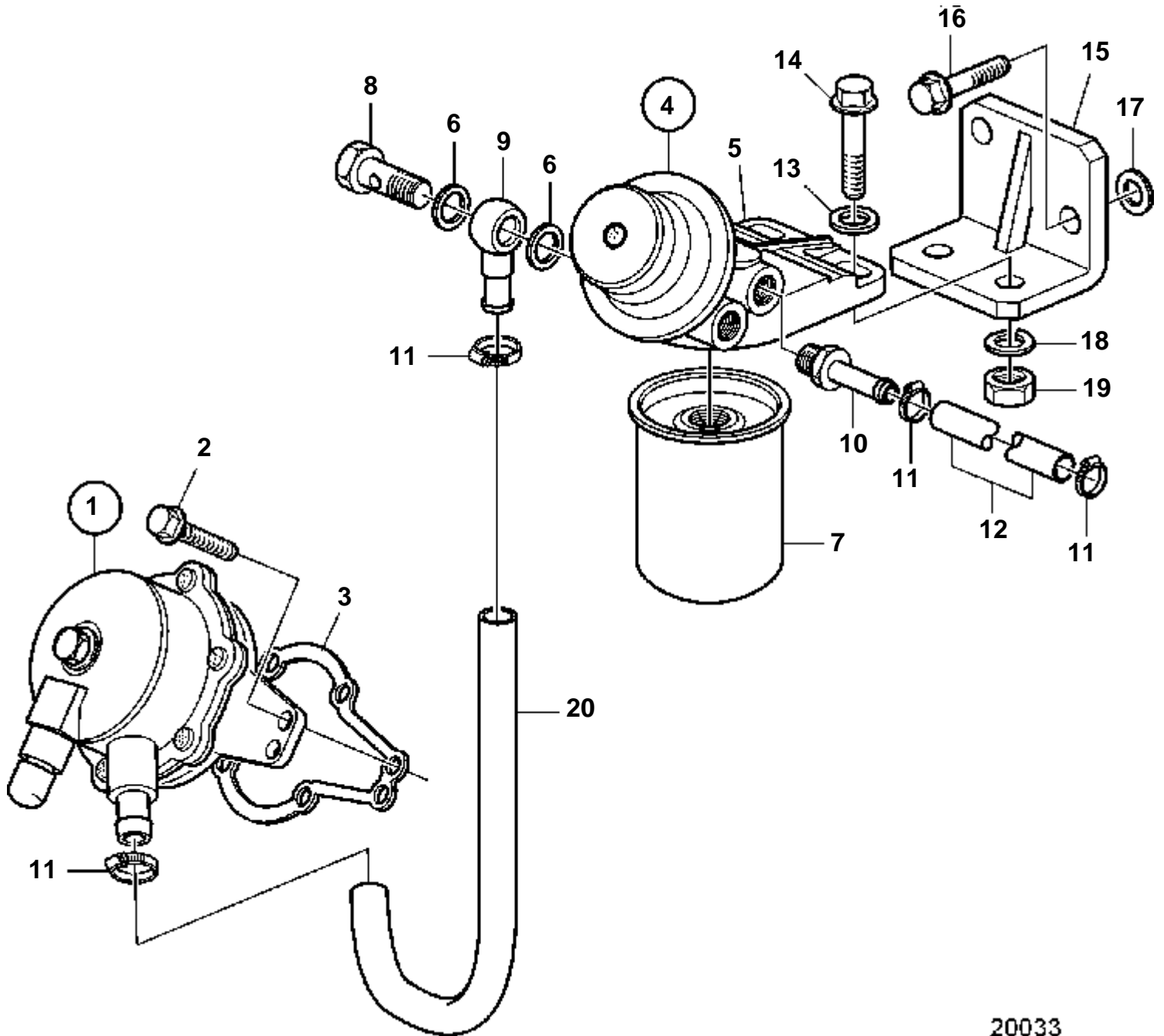
D2-55A, D2-55B



D2-55A, D2-55B

RÉF	No Pièce	QTÉ	DÉSIGNATION	Voir	NOTES
1			Pompe alimentation		
				5490	
2	3580204	2	Vis creuse		
3	11992	4	Joint		
4	3583785	1	Vis		L=14mm
5	3580269	1	Vis		L=16mm
6	3580107	1	Raccord banjo		
7	3582507	1	Crepine		
8	3580111	1	Joint		
9	3583784	1	Raccord		
10	3580095	1	Filtre carburant		
11		1	· Boitier filtre		
12	861477	1	· Cartouche filtre		
13	837322	1	· Raccord		
14	969011	5	· Joint		
15	11992	1	· Joint		
16	471177	1	· Vis		
17	3580098	2	· Vis creuse		
18	3580101	2	Raccord banjo		
19	961664	4	Collier serrage		
20	3583782	2	Flexible carburant		
21	3583558	1	Console		
22	946173	2	Vis a bride		(861849)
23	3580031	2	Rondelle		
24	3583783	2	Vis		
25	971071	2	Ecrou		
26	3580015	2	Rondelle elastique		
27	955894	2	Rondelle		

D2-55C

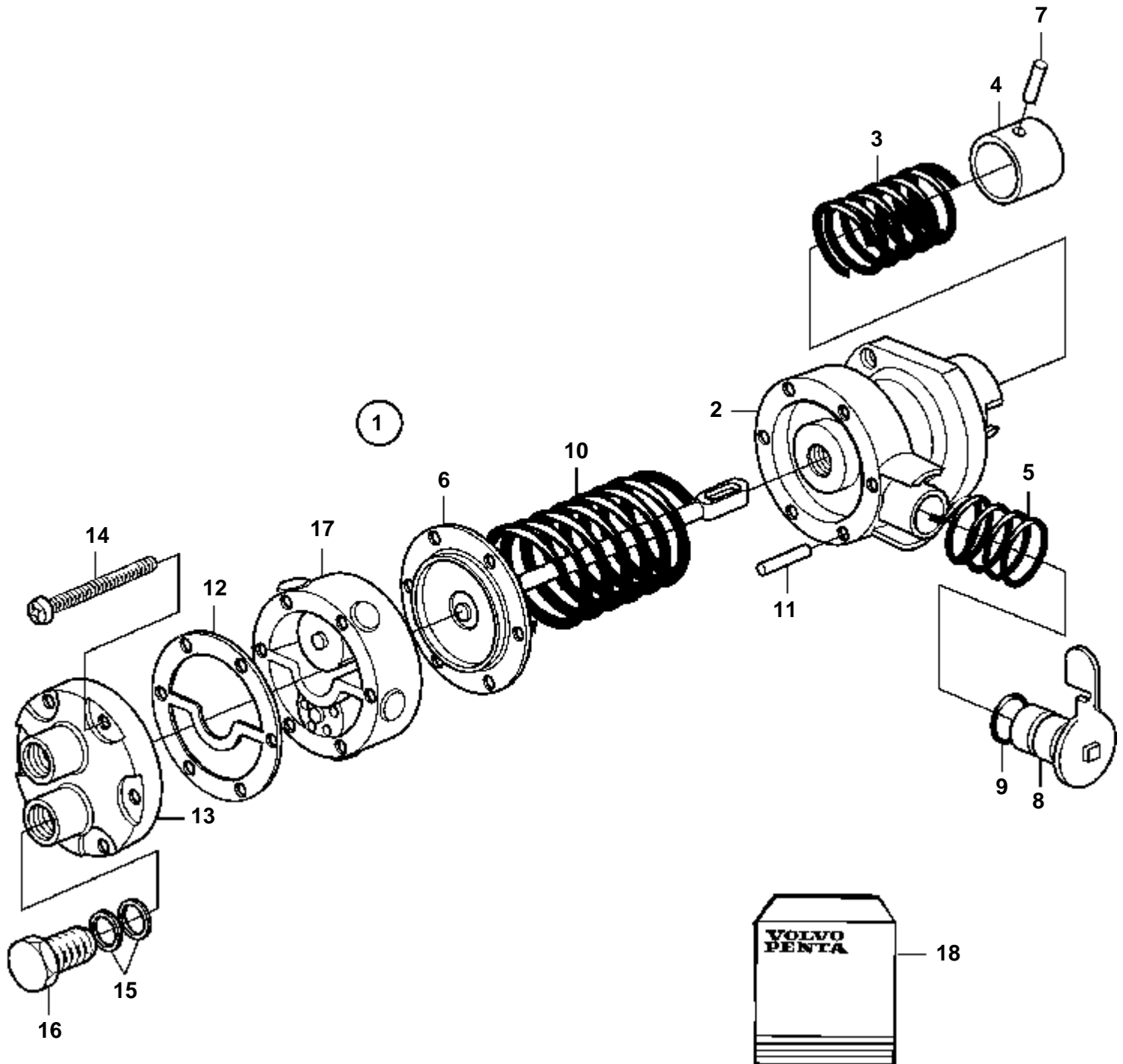


20033

D2-55C

RÉF	No Pièce	QTÉ	DÉSIGNATION
1	3584126		Pompe alimentation
			Pièces non spécifiées
2	967949	1	Vis
3	3580111	1	Joint
4	3584125	1	Filtre carburant
5		1	· Boitier filtre
6	969011	5	· Joint
7	861477	1	· Cartouche filtre
8	3580098	1	· Vis creuse
9	3580101	1	· Raccord banjo
10	3584120	1	Raccord
11	961664	4	Collier serrage
12	3809681	1	Flexible
13	191169	2	Rondelle
14		2	Vis
15	3584424	1	Console
16	3809679	2	Vis
17	3580031	2	Rondelle
18	3580015	1	Rondelle elastique
19	971071	2	Ecrou
20	3809681	1	Flexible

D2-55A, D2-555B

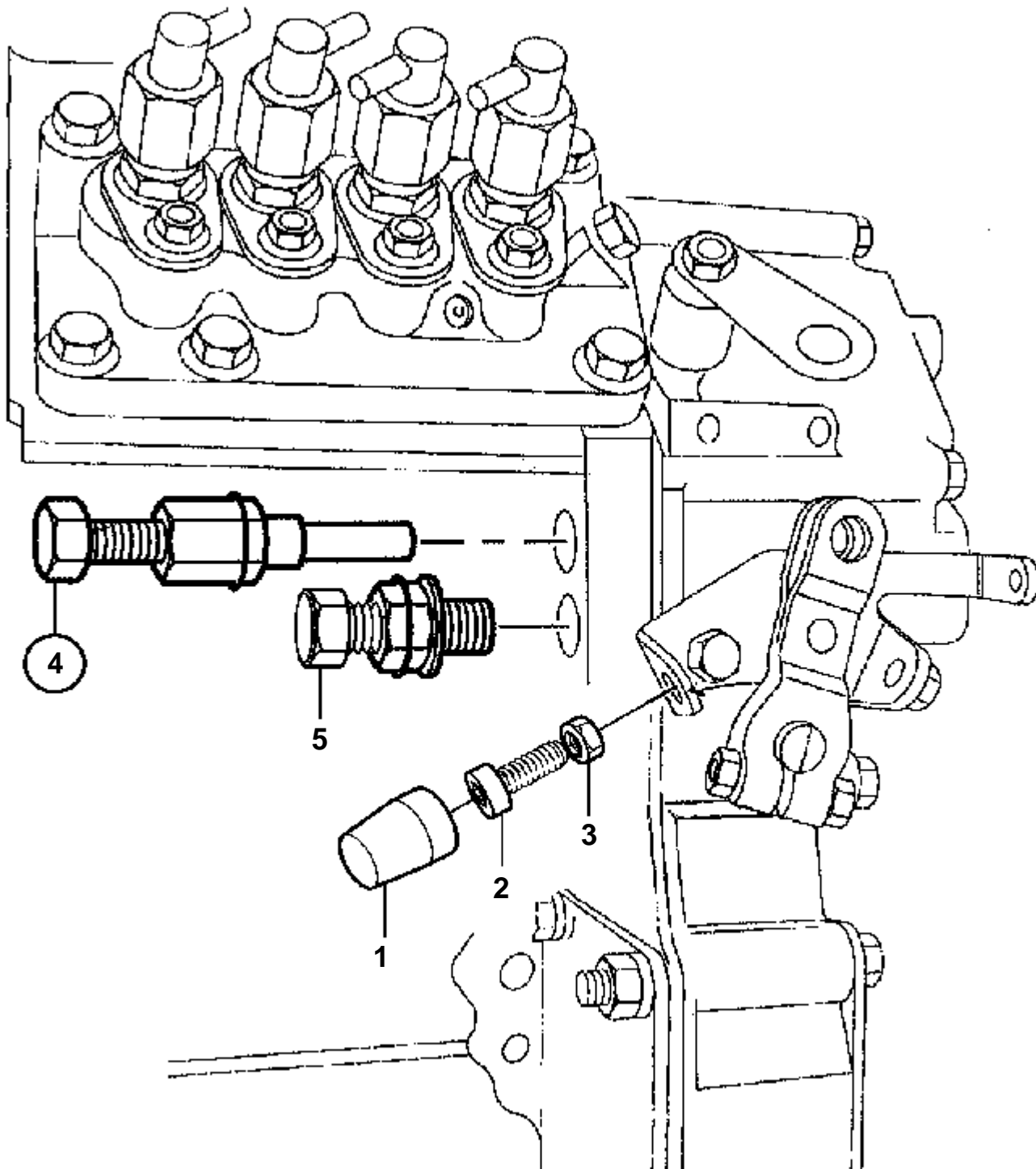


18952

D2-55A, D2-555B

RÉF	No Pièce	QTÉ	DÉSIGNATION	NOTES
1	3580100	1	Pompe alimentation	
2		1	· Carter	
3		1	· Ressort	
4	3580192	1	· Poussoir pompe	Inclus dans le kit de rénovation.
5		1	· Ressort	Inclus dans le kit de rénovation.
6		1	· Diaphragme	Inclus dans le kit de rénovation.
7		1	· Goupille	Inclus dans le kit de rénovation.
8		1	· Levier	Inclus dans le kit de rénovation.
9	3580197	1	· Joint torique	Inclus dans le kit de rénovation.
10		1	· Ressort	Inclus dans le kit de rénovation.
11		1	· Goupille	Inclus dans le kit de rénovation.
12	3580200	1	· Joint	Inclus dans le kit de rénovation.
13		1	· Couvercle	
14	3580202	6	· Vis	
15	11992	4	· Joint	
16	3580204	2	· Vis creuse	
17		1	· Carter	
18	876688	1	Kit reparation	

D2-55C

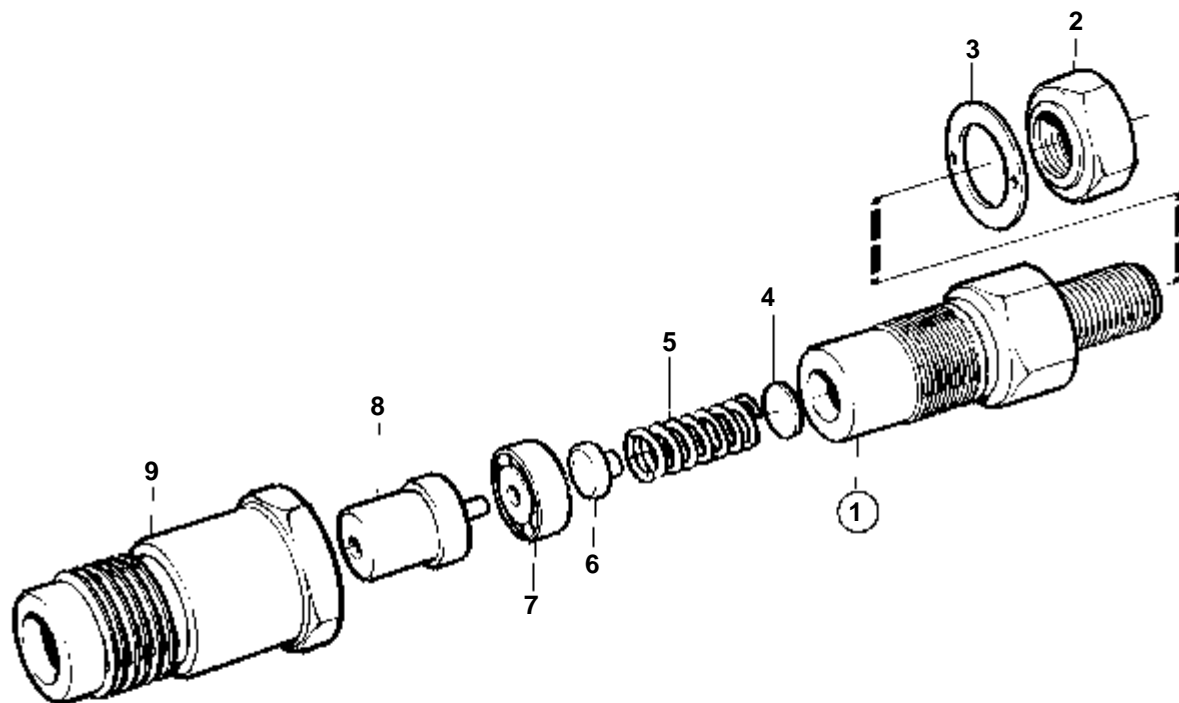


18944

D2-55C

RÉF	No Pièce	QTÉ	DÉSIGNATION
1	3583761	1	Capot
2	3583762	1	Vis
3	3583763	1	Ecrou
4		1	Vis
5		1	Vis

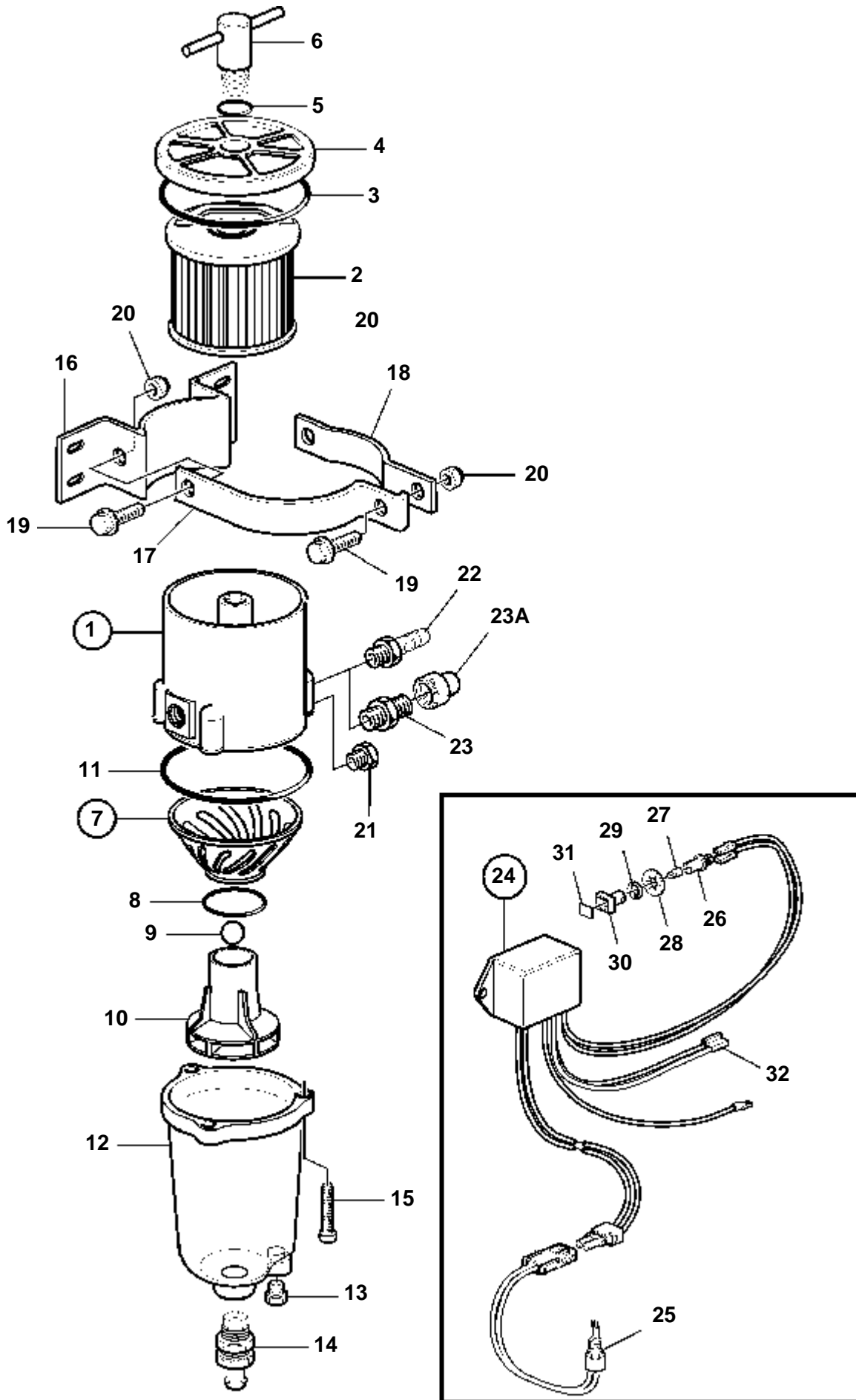




15079

RÉF	No Pièce	QTÉ	DÉSIGNATION	NOTES
1	3580592	1	Injecteur	
	3803442	1	Injecteur, échange	Echange standard
2	3580630	1	· Ecrou	
3	3580631	1	· Joint	
4	3580632	3	· Jeu cales	
5	3580633	1	· Ressort	
6	3580634	1	· Boulon de pression	SO
7	3580635	1	· Piece intermediaire	
8	3580636	1	· Injecteur	
9		1	· Ecrou	

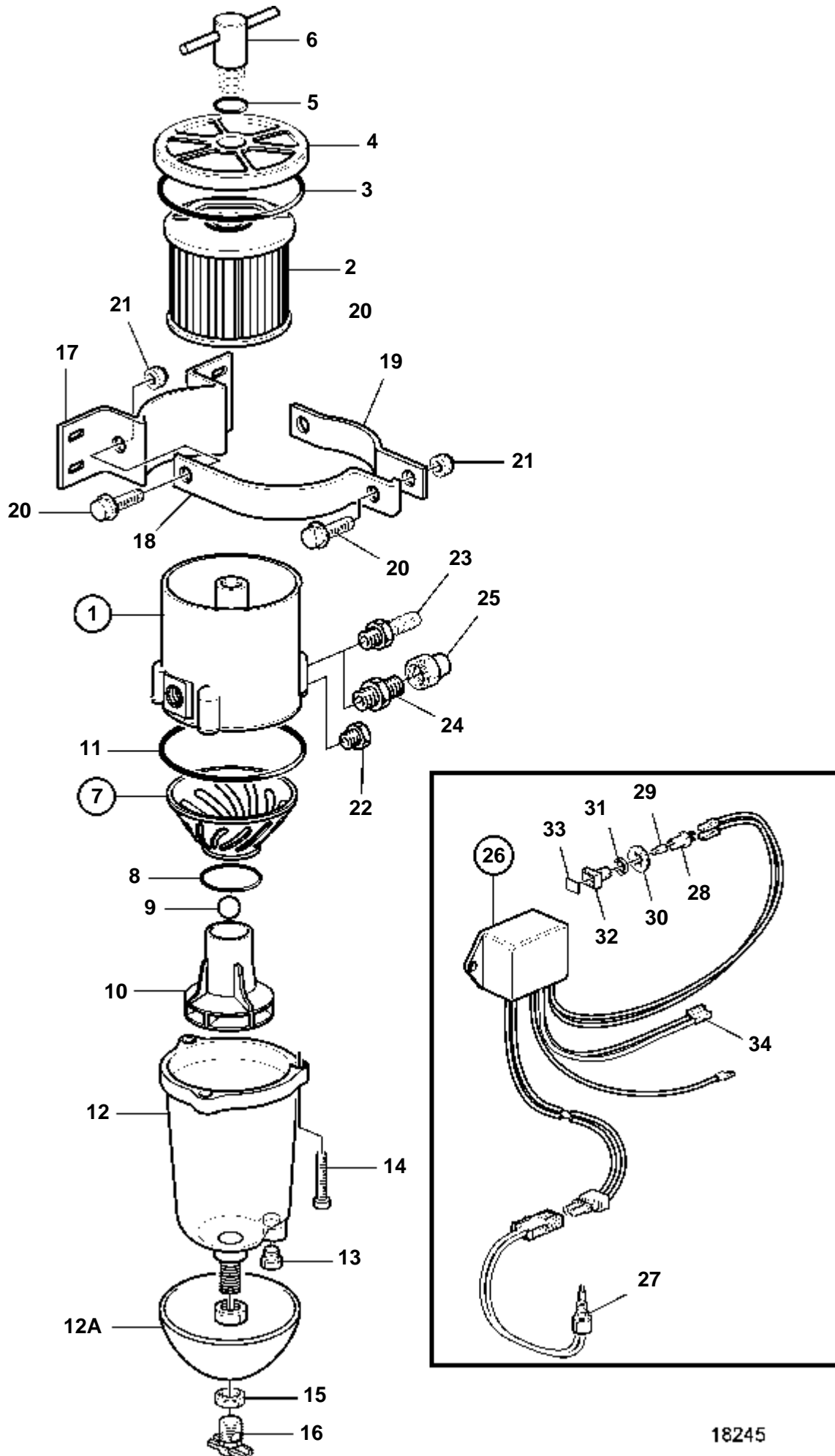
D2-55A, D2-55B, D2-55C



## D2-55A, D2-55B, D2-55C

RÉF	No Pièce	QTÉ	DÉSIGNATION	Voir	NOTES
1	861143	1	Filtre carburant		
			Bulletins 50-03	50-03-EN	Filtre à carburant/sépar. d'eau supplém., D2010-40, D22 1994-02-01
			Bulletins 50-10	50-10-EN	Modifications dans le programme filtre à carburant par suite de la législation
			Bulletins 50-11A	50-11A-EN	Filtres à carburant / Separateurs d'eau
2	861014	1	· Cartouche		
3	838504	1	· Joint		
4		1	· Couvercle		
5	838505	1	· Joint torique		
6		1	· Bouton		
7	861455	1	· Crepine		
8		1	· Joint torique		
9		1	· Bille		
10		1	· Cartouche		
11	838502	1	· Joint torique		
12	861453	1	· Coussinet		
13		1	· Bouchon		
14	861456	1	· Grue		
15	950024	4	· Vis		
16		1	· Console		
17		1	· Collier serrage		
18		1	· Collier serrage		
19		3	· Vis		
20		3	· Ecrou		
21		1	· Bouchon		
22	3825000	X	Raccord		(834781)
23	954337	X	Raccord		
23A	954323	X	Ecrou de raccord		
24	1140609	1	Kit d'alarme		
25	1140624	1	· Detecteur niveau		
26	808175	1	· Porte-lampe		
27	19923	1	· Ampoule		12V, 2W
	182059	1	· Ampoule		24V, 3W
28	967583	1	· Retenue		
29	829714	1	· Joint		
30	838455	1	· Retenue		
31	872591	1	· Ruban symbole		
32		X	· Cables et cosses de cable	1963	

D2-55A, D2-55B, D2-55C

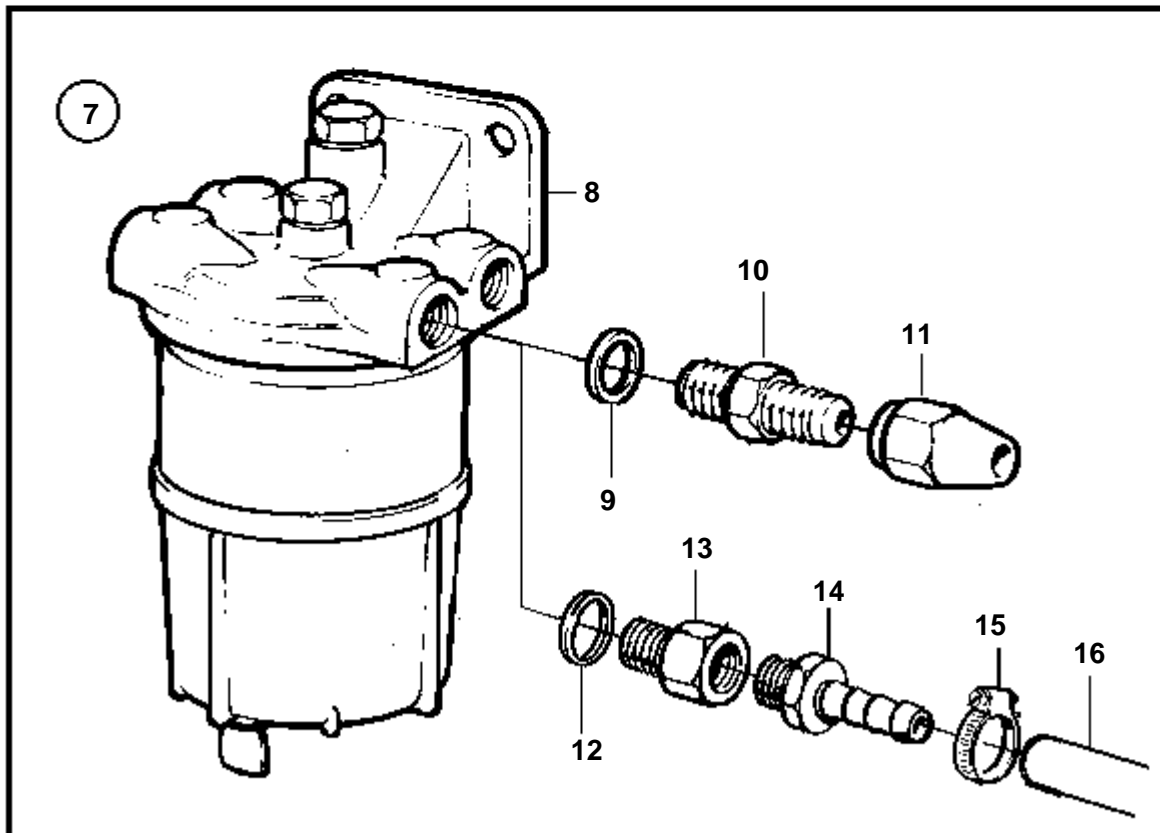
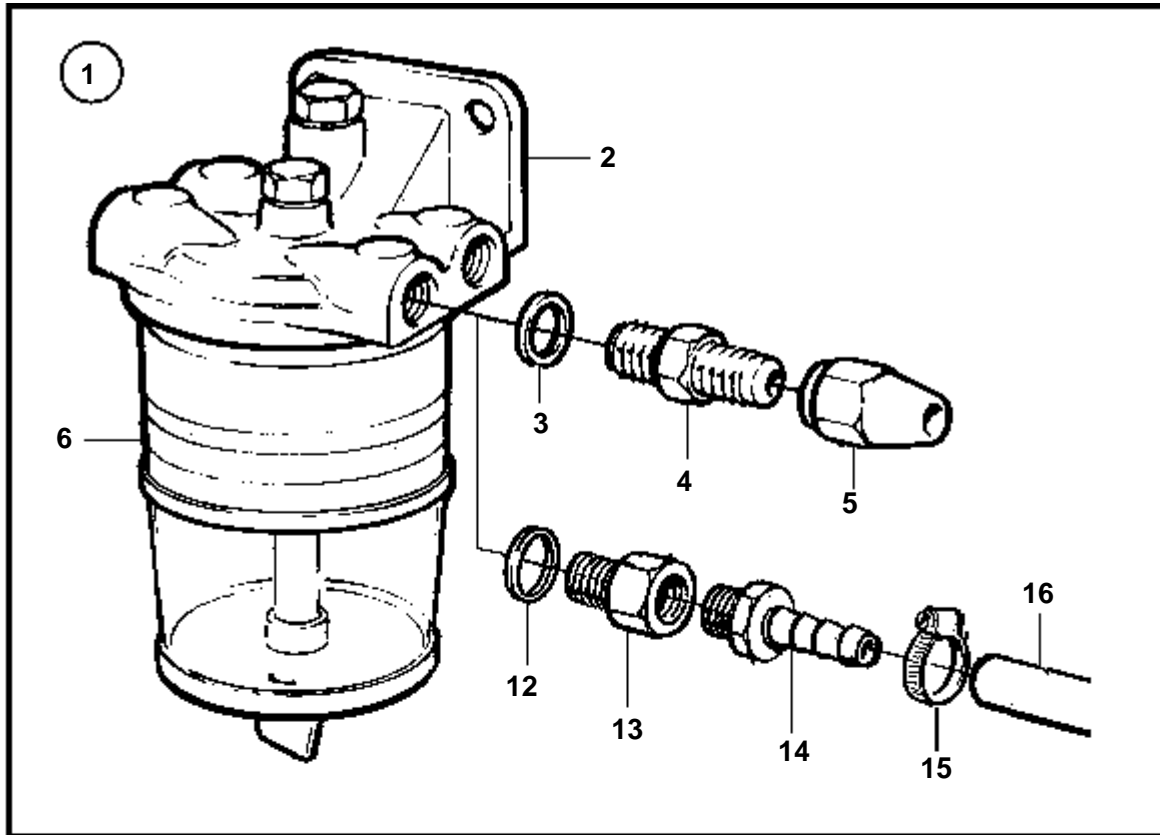


18245

## D2-55A, D2-55B, D2-55C

RÉF	No Pièce	QTÉ	DÉSIGNATION	Voir	NOTES
1	3582350	1	Filtre carburant		REMPLECE PAR 3582350
			Bulletins 50-11A	50-11A-EN	Filtres à carburant / Separateurs d'eau
2	861014	1	· Cartouche		
3	838504	1	· Joint		
4		1	· Couvreclcle		
5	838505	1	· Joint torique		
6		1	· Bouton		
7	861455	1	· Crepine		
8		1	· · Joint torique		
9		1	· · Bille		
10		1	· · Cartouche		
11	838502	1	· · Joint torique		
12	861457	1	Coussinet		
12A		1	· Pare-chaieur		
13		1	· Bouchon		
14	950024	4	· Vis		
15	861459	2	· Ecrou		
16	861458	1	· Grue		
17		1	· Console		
18		1	· Collier serrage		
19		1	· Collier serrage		
20		3	· Vis		
21		3	· Ecrou		
22		1	· Bouchon		
23	3825000	X	Raccord		(834781)
24	954337	X	Raccord		
25	954323	X	Ecrou de raccord		
26	1140609	1	Kit d'alarme		
27	1140624	1	· Detecteur niveau		
28	808175	1	· Porte-lampe		
29	19923	1	· Ampoule		12V, 2W
	182059	1	· Ampoule		24V, 3W
30	967583	1	· Retenue		
31	829714	1	· Joint		
32	838455	1	· Retenue		
33	872591	1	· Ruban symbole		
34		X	· Cables et cosses de cable	1963	

D2-55A, D2-55B, D2-55C



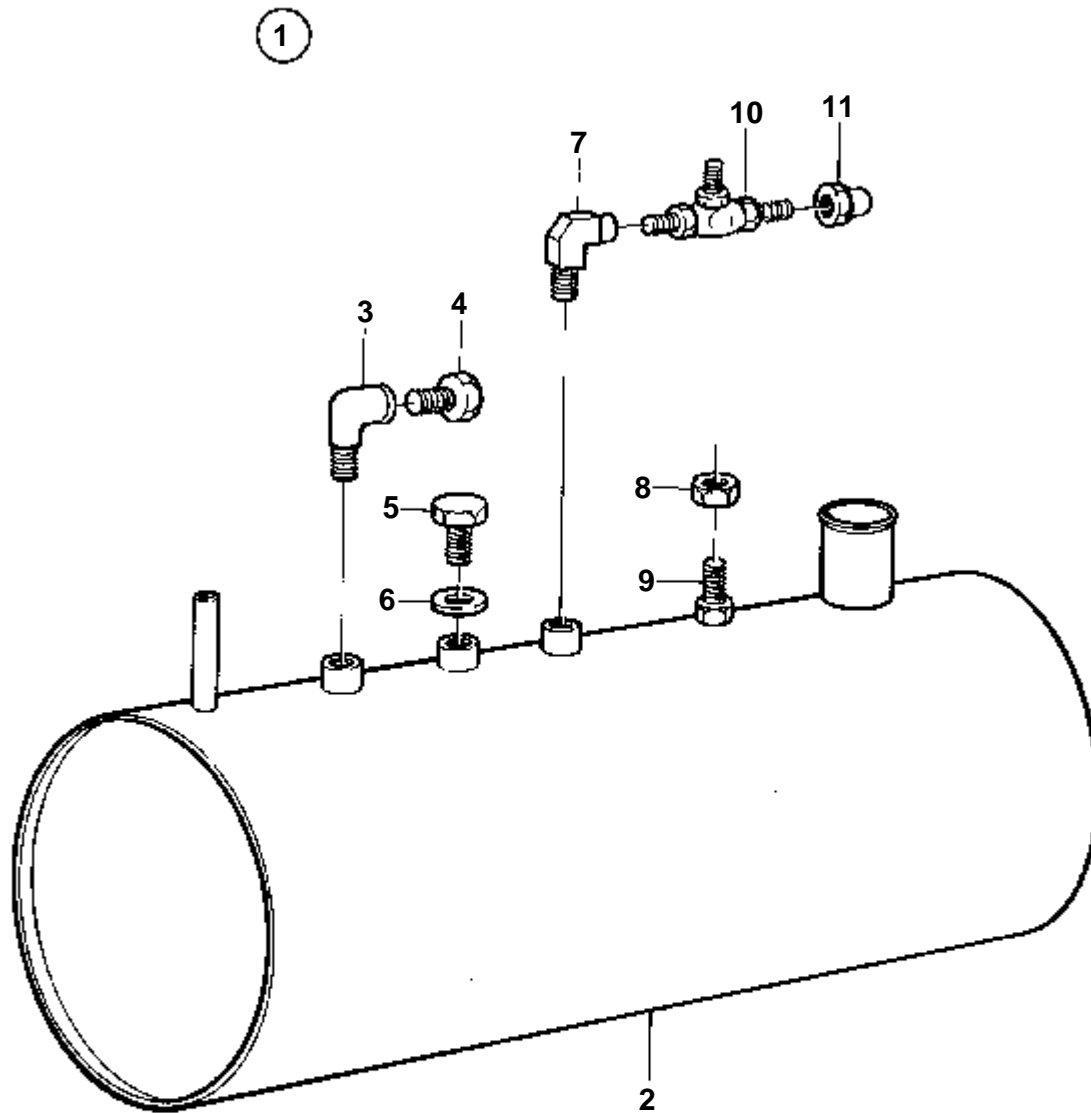
17697

## D2-55A, D2-55B, D2-55C

RÉF	No Pièce	QTÉ	DÉSIGNATION	Voir	NOTES
1	1140639	1	Filtre carburant		(845109). Filtre à carburant et séparateur d'eau.
			Bulletins 50-11A	50-11A-EN	Filtres à carburant / Separateurs d'eau
2	1140639	1	· Filtre carburant		(821094)
			· Bulletins 50-11A	50-11A-EN	Filtres à carburant / Separateurs d'eau
3	18817	2	· Joint		
4	191397	2	· Raccord		5/16"
	941438	2	· Raccord		3/8"
5	954322	2	· Ecrou de raccord		5/16"
	954323	2	· Ecrou de raccord		3/8"
6	3581078	1	Cartouche filtre		(858201)
7	833972	1	Séparateur eau		Séparateur d'eau.
8	833971	1	· Séparateur eau		
9	957177	2	· Joint		
10	191397	2	· Raccord		5/16"
	941438	2	· Raccord		3/8"
11	954322	2	· Ecrou de raccord		5/16"
	954323	2	· Ecrou de raccord		3/8"
12	957177	2	Joint		
13	861642	2	Raccord		
14	3825000	2	Raccord		
15	961664	2	Collier serrage		
16	861057	X	Flexible carburant		3/8"



D2-55A, D2-55B, D2-55C

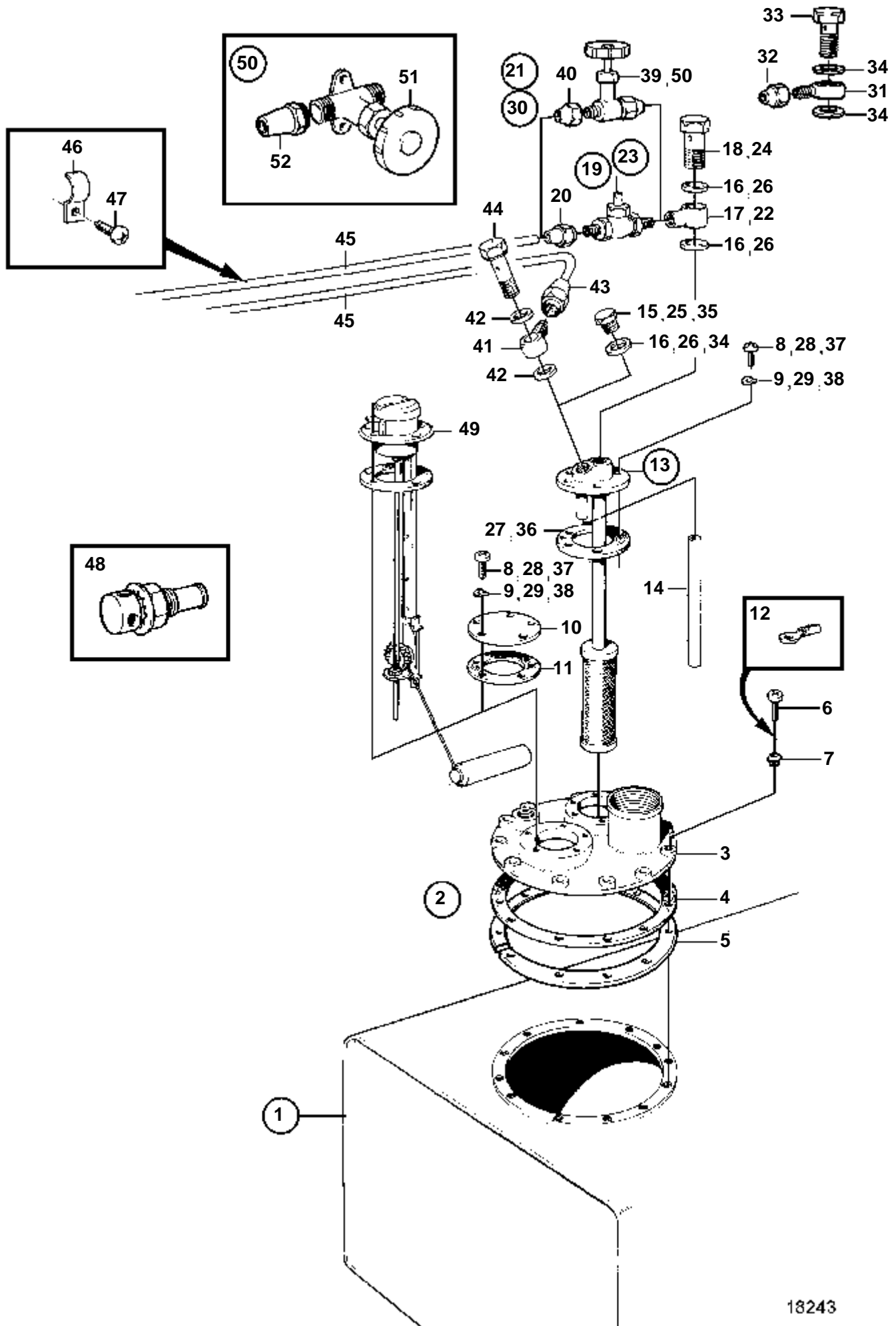


7569

D2-55A, D2-55B, D2-55C

R�F	No Pi�ce	QT�	D�SIGNATION	NOTES
1		1	Reservoir carburant	
2		1	· Reservoir carburant	20L
3	16218	1	· Raccord angulaire	
4	981749	1	· Tampon	
5	914391	1	· Bouchon	
6		1	· Rondelle	
7	16218	1	· Raccord angulaire	
8	940197	1	· Ecrou	
9	963556	1	· Vis	
10	803684	1	· Grue	
11	954322	1	· Ecrou de raccord	

D2-55A, D2-55B, D2-55C

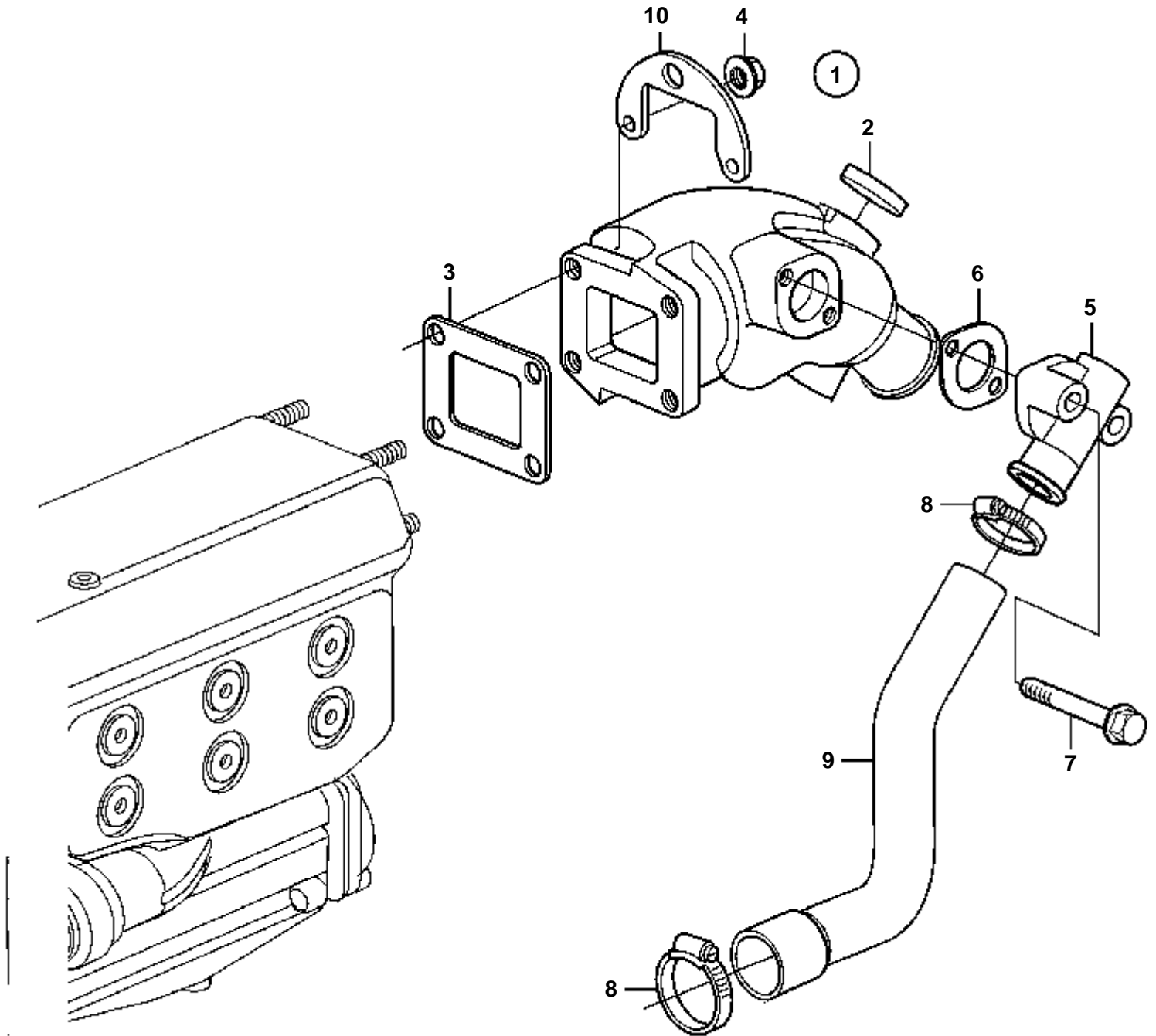


18243

## D2-55A, D2-55B, D2-55C

RÉF	No Pièce	QTÉ	DÉSIGNATION	Voir	NOTES
1		1	Reservoir carburant		40L
2	1140063	1	· Couvercle		
3	833799	1	· · Couvercle		
4	859064	1	· · · Joint		
5	828338	1	· · · Bride		
6	956080	12	· · Vis		
7	834481	12	· · · Joint		
8	956076	10	· · Vis		
9	941905	10	· · Rondelle e'lasttique		
10	833801	1	· · Couvercle		
11	89865	1	· · Joint		
12	881493	1	· · Casse de cables		
13	828341	1	· Tuyau aspiration		L=242mm
	828372	1	· Tuyau aspiration		L=333mm
	828373	1	· Tuyau aspiration		L=458mm
14	941279	1	· · Flexible		
15	191830	1	· Bouchon		
16	957178	3	· Joint		
17	833857	1	· Raccord		
18	25167	1	· Vis creuse		
19	803684	1	· Grue		
20	954322	1	· · Ecrou de raccord		
21		1	Kit connexion		5/16"
22	833857	1	· Raccord		
23	803684	1	· Grue		5/16"
24	25167	1	· Vis creuse		
25	191830	1	· Bouchon		
26	957178	3	· Joint		
27	89865	1	· Joint		
28	956076	10	· Vis		
29	941905	10	· Rondelle e'lasttique		
30		1	Kit connexion		3/8"
31	191600	1	· Raccord banjo		
32	954323	1	· Ecrou de raccord		
33	25167	1	· Vis creuse		
34	957178	3	· Joint		
35	191830	1	· Bouchon		
36	89865	1	· Joint		
37	956076	10	· Vis		
38	941905	10	· Rondelle e'lasttique		
39	841523	1	· Grue		3/8"
40	954323	2	· Ecrou de raccord		
41	807060	1	Raccord banjo		
42	957178	2	Joint		
43	807061	1	Ecrou		
44	25167	1	Vis creuse		
45	954305	X	Tuyau cuivre		5/16"
	954307	X	Tuyau cuivre		3/8"
46	951189	X	Collier serrage		
47	968476	X	Vis a bride		
48		1	Valve remplissage		
49		1	Jauge de re'servoir	274	
50	838418	1	Robinet carburat		3/8"
51	841523	1	· Grue		
52	954323	2	· Ecrou de raccord		

D2-55A

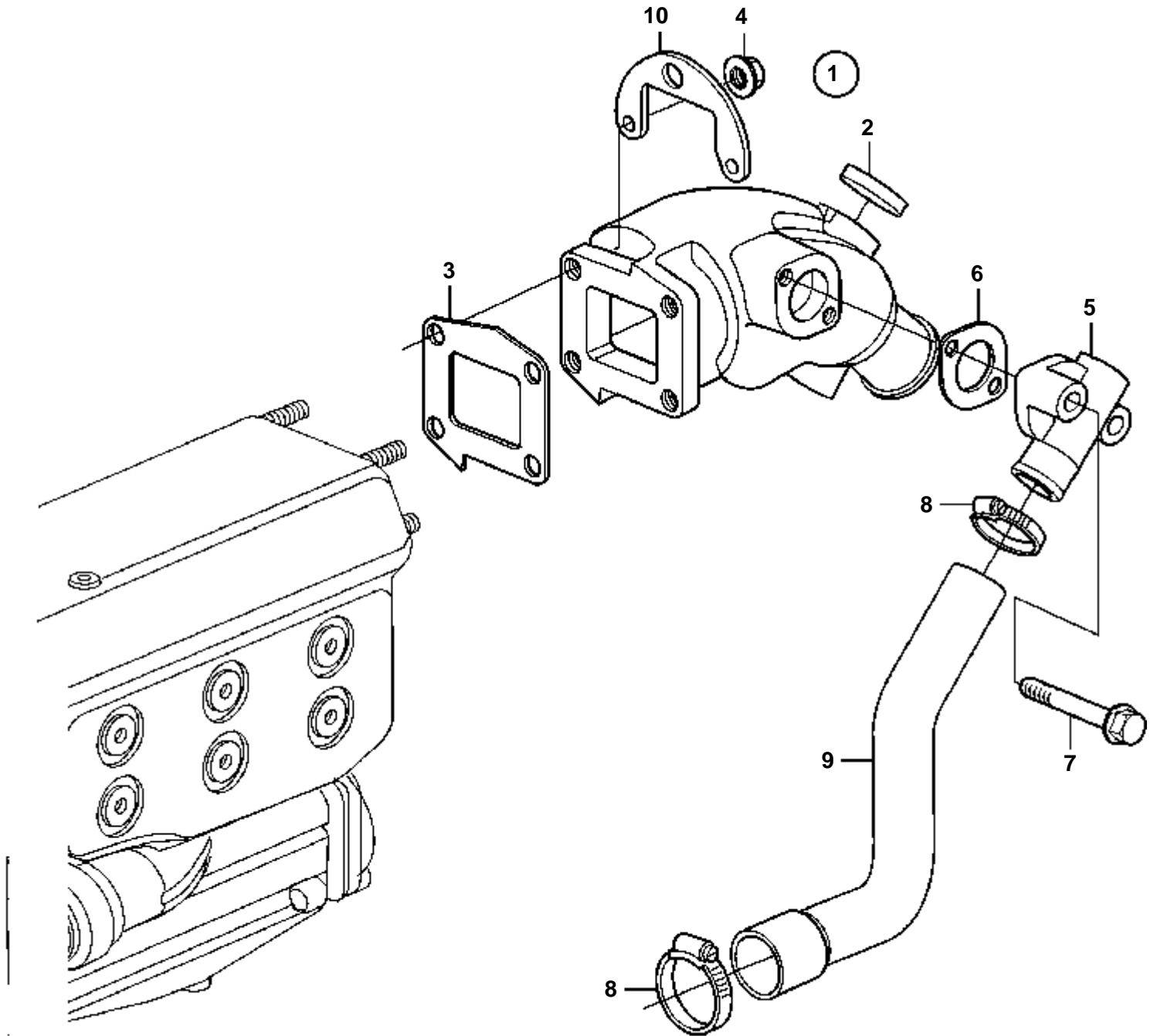


18956

D2-55A

RÉF	No Pièce	QTÉ	DÉSIGNATION
1	861574	1	Coude echappement
2	11997805	3	Tampon
3	859834	1	Joint
4	945408	4	Ecrou accouplement
5	3587410	1	Raccord
6	859835	1	Joint
7	948217	2	Vis a bride
8	961669	2	Collier serrage
9	3583084	1	Flexible
10		1	Oeillet levage

D2-55B, D2-55C



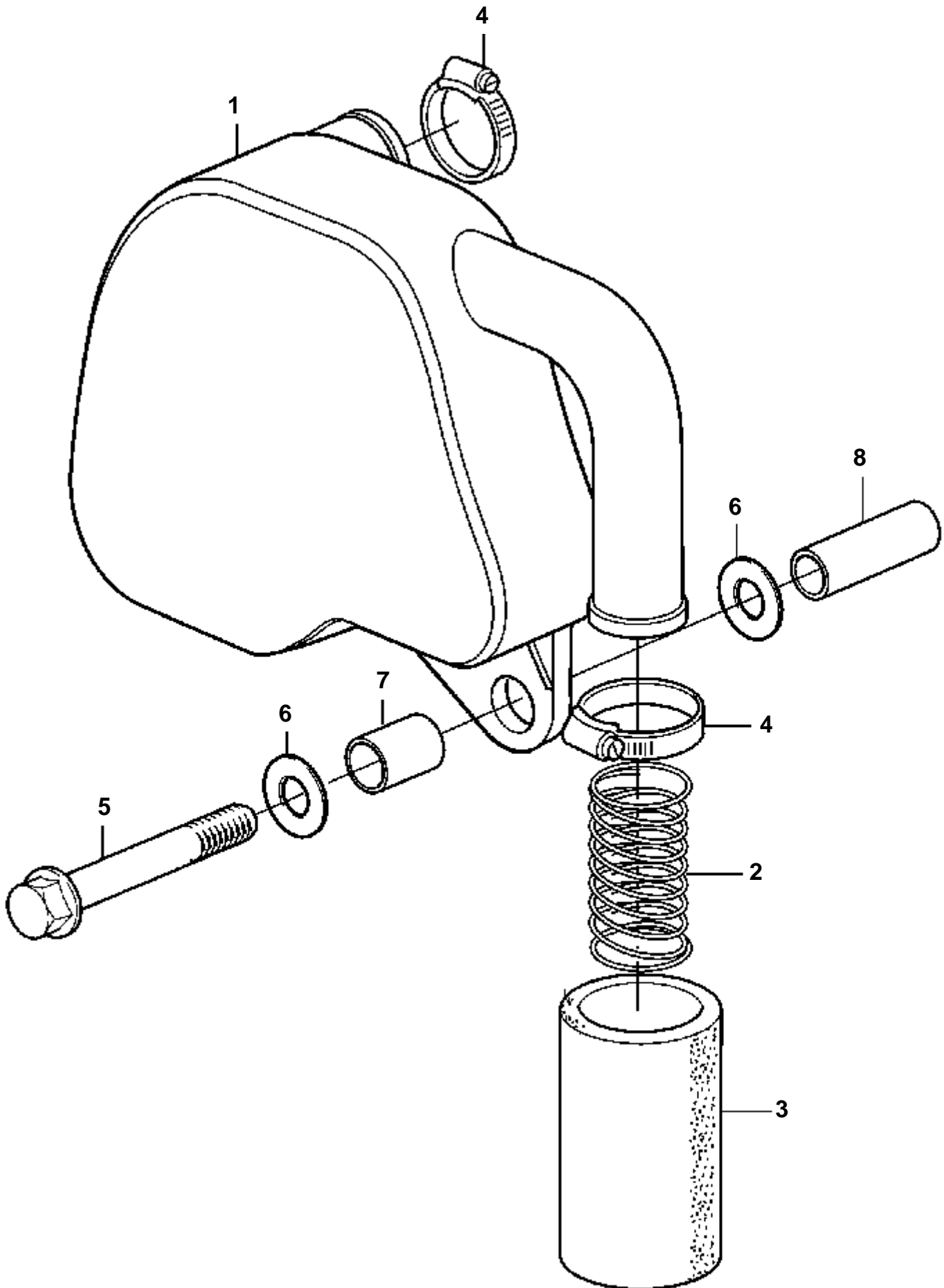
20768

D2-55B, D2-55C

RÉF	No Pièce	QTÉ	DÉSIGNATION
1	3589544	1	Coude echappement
2	11997805	3	Tampon
3		1	
4	945408	4	Ecrou accouplement
5	3587410	1	Raccord
6	859835	1	Joint
7	948217	2	Vis a bride
8	961669	2	Collier serrage
9	3583084	1	Flexible
10		1	Oeillet levage



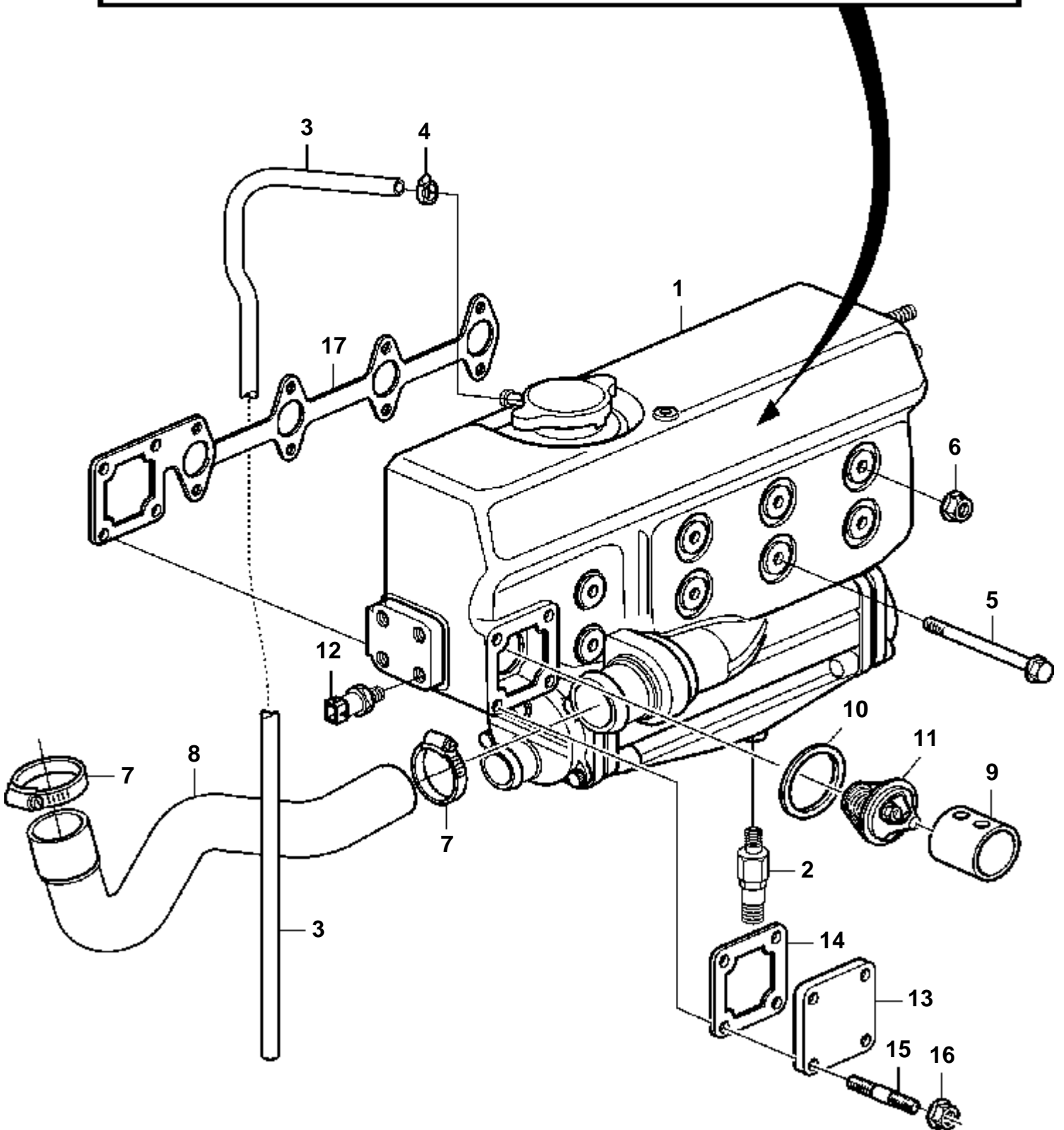
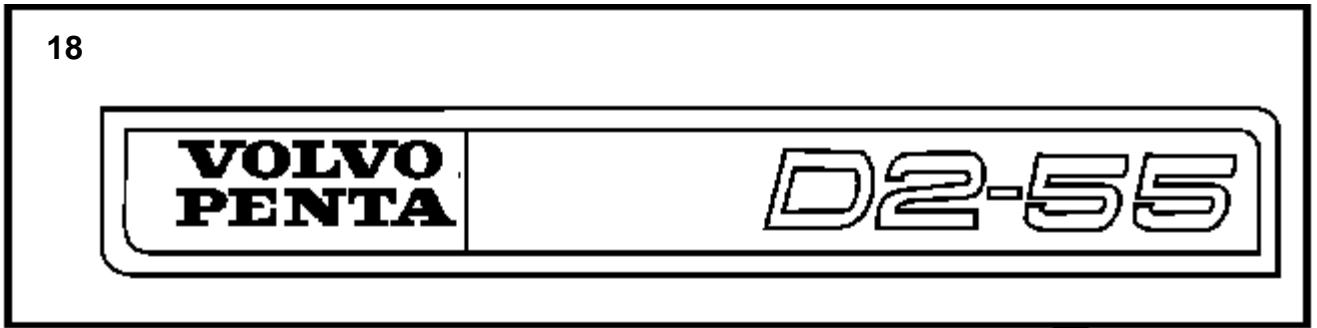
D2-55A, D2-55B, D2-55C



D2-55A, D2-55B, D2-55C

RÉF	No Pièce	QTÉ	DÉSIGNATION
1	3583068	1	Silencieux
2	3580510	1	Ressort
3	3580509	1	Filtre
4	961672	2	Collier serrage
5	3583796	1	Vis
6	191169	2	Rondelle
7	3818117	1	Douille entretoise
8	3583797	1	Entretoise

D2-55A, D2-55B



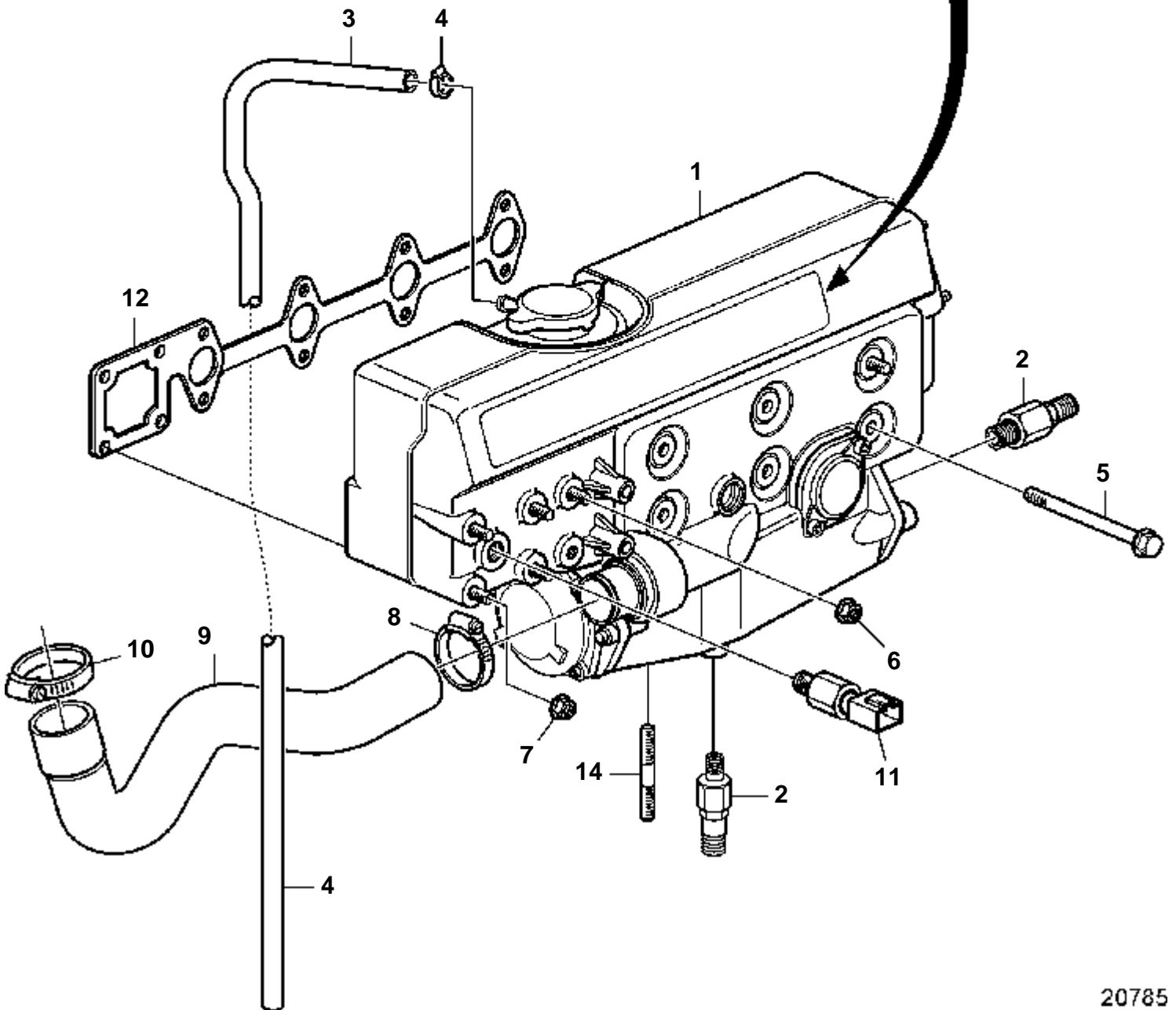
## D2-55A, D2-55B

RÉF	No Pièce	QTÉ	DÉSIGNATION	Voir	NOTES
1	3583086	1	Echangeur chaleur		D2-55A
	3584213	1	Echangeur chaleur	7491	D2-55B
				7491	
2	949918	1	Robinet vidange		
3	3580529	1	Flexible		
4	961662	1	Collier serrage		
5	968842	6	Vis a bride		
6	948645	3	Contre-ecrou		
7	961669	2	Collier serrage		
8	3583065	1	Flexible		
9	3580515	1	Douille entretoise		
10	3580514	1	Bague etancheite		
11	3580365	1	Thermostat		
12		1	Detecteur pression	5503	
13	3580517	1	Couvercle		
14	3583780	1	Joint		
15	3580519	4	Goujon		
16	945407	4	Ecrou accouplement		
17	3583781	1	Joint		
18	3583091	1	Autocollant		

13

**VOLVO  
PENTA**

**D2-55**

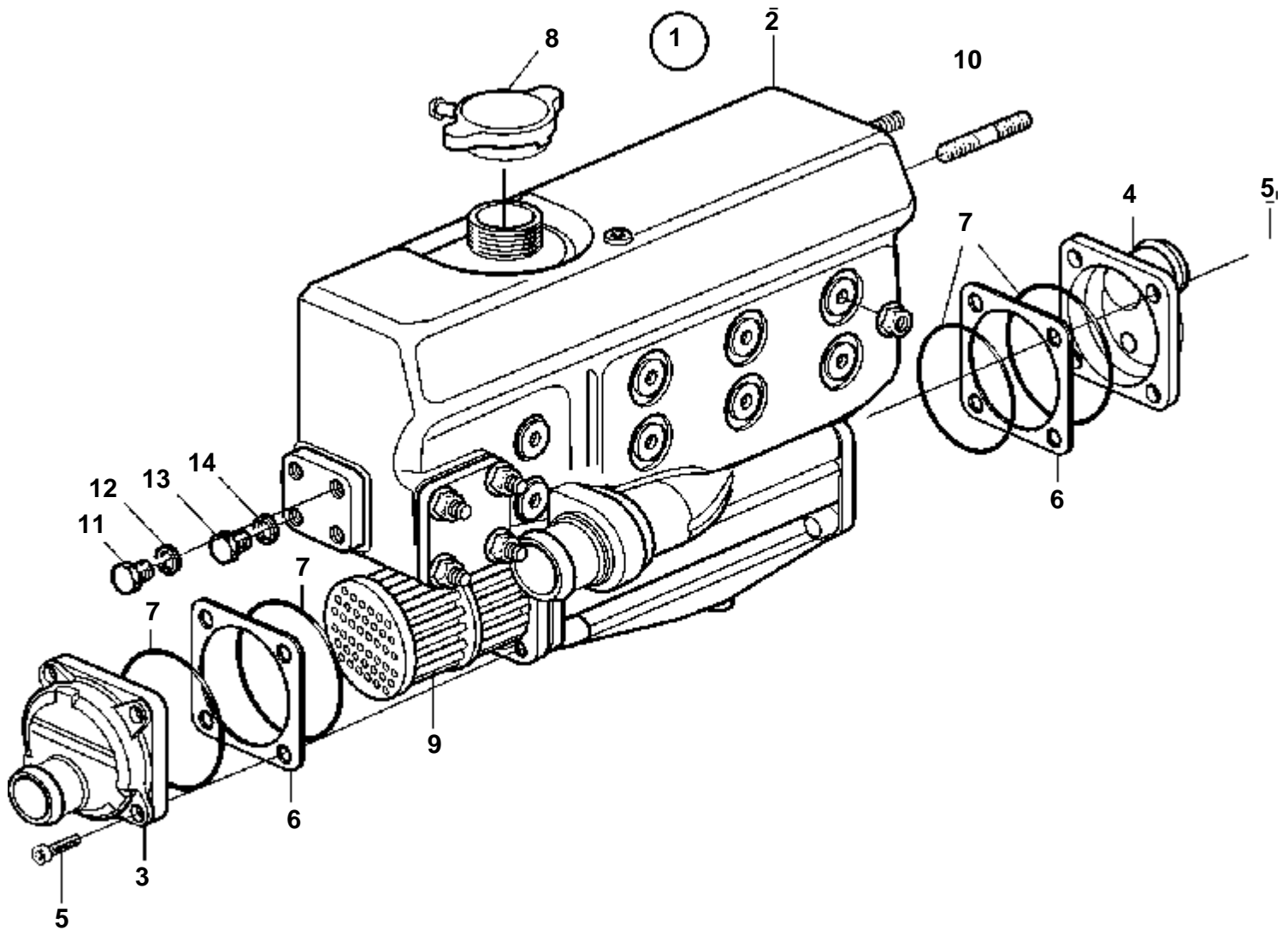


20785

D2-55C

RÉF	No Pièce	QTÉ	DÉSIGNATION	Voir	NOTES
1	3808561	1	Echangeur chaleur		
				7146	
2	949918	2	Robinet vidange		
3		1	Flexible		
4		1	Collier serrage		
5	968842	6	Vis a bride		L=110mm
6	948645	2	Contre-ecrou		
7	971096	4	Ecrou		
8	853548	1	Collier serrage		
9	3583065	1	Flexible		
10	961669	1	Collier serrage		
11		1	Detecteur pression	6757	
12	3583781	1	Joint		
13	3583091	1	Autocollant		
14	3584105	4	Goujon		

D2-55A, D2-55B



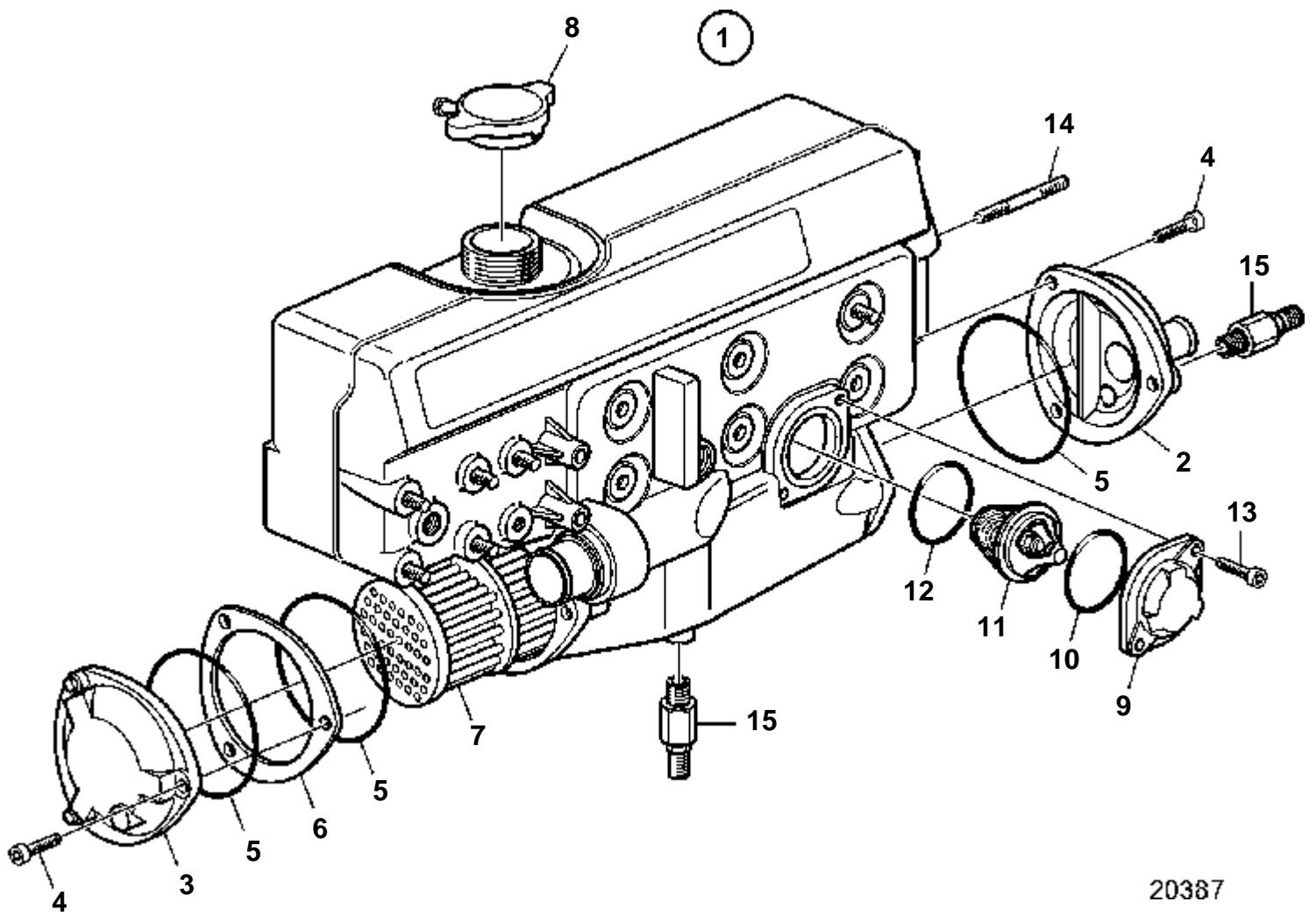
20771

D2-55A, D2-55B

RÉF	No Pièce	QTÉ	DÉSIGNATION
1	3583086	1	Echangeur chaleur
	3584213	1	Echangeur chaleur
2		1	· Boite echangeur chal
3	3584207	1	· Flasque
4	3584206	1	· Flasque
5	3838337	8	· Vis
6	3580968	1	· Tole
7	3580818	4	· Joint torique
8	888625	1	· Capot
9	3584205	1	· Cartouche
10	3584203	4	· Goujon
11	861918	1	· Tampon
12	947624	1	· Joint
13	914391	1	· Bouchon
14	947623	1	· Joint



D2-55C

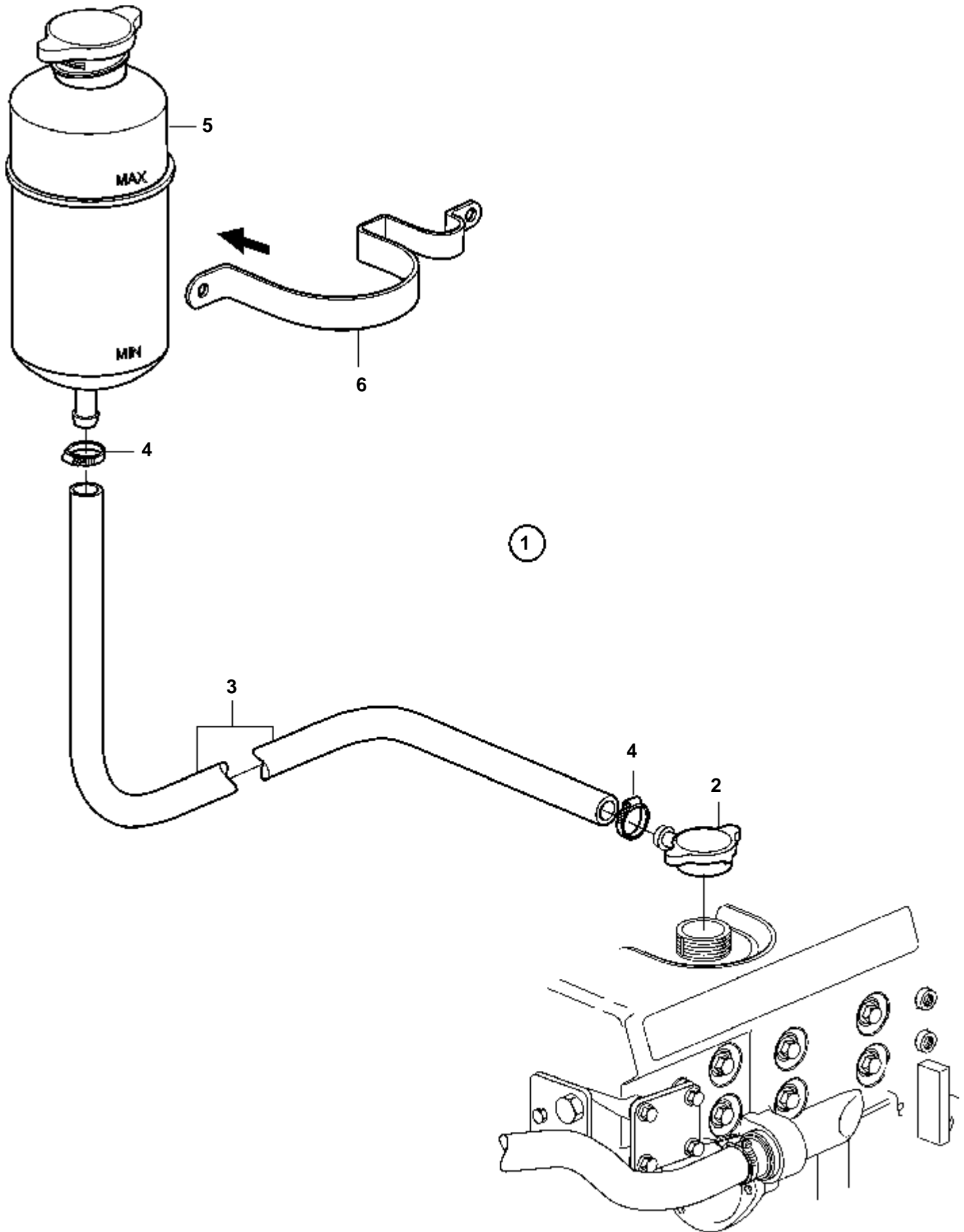


20387

D2-55C

RÉF	No Pièce	QTÉ	DÉSIGNATION
1	3808561	1	Echangeur chaleur
	3808561	1	Echangeur chaleur
2	888628	1	· Capot
3	888627	1	· Capot
4	3838337	6	· Vis
5	3580870	1	· Rondelle
6	3581070	4	· Joint torique
7	888626	1	· Radiateur
8	888625	1	· Capot
9	888622	1	· Couvercle
10	3583830	1	· Joint torique
11	888624	1	· Thermostat
12	3586514	1	· Joint torique
13	888632	2	· Vis
14	3584203	4	· Goujon
15	949918	2	Robinet vidange

D2-55B

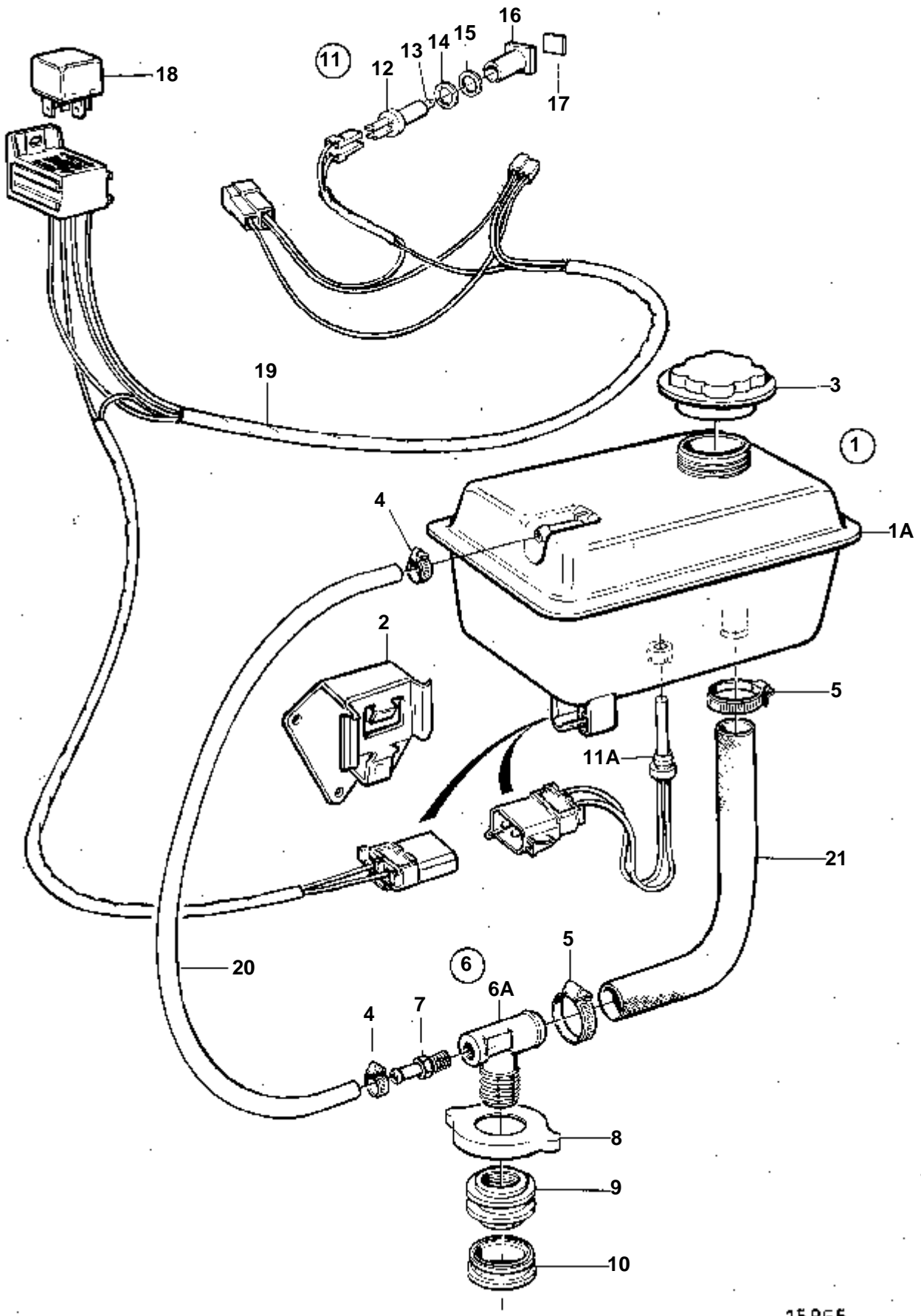


20786

D2-55B

RÉF	No Pièce	QTÉ	DÉSIGNATION	NOTES
1	3812272	1	Vase expansion	
2	829205	1	· Couvercle	
3	942700	1	· Flexible	
4	943469	2	· Collier serrage	L=2000mm
5	686834	1	· Vase d'xpansion	
6	679535	1	· Collier serrage	

D2-55A, D2-55B, D2-55C

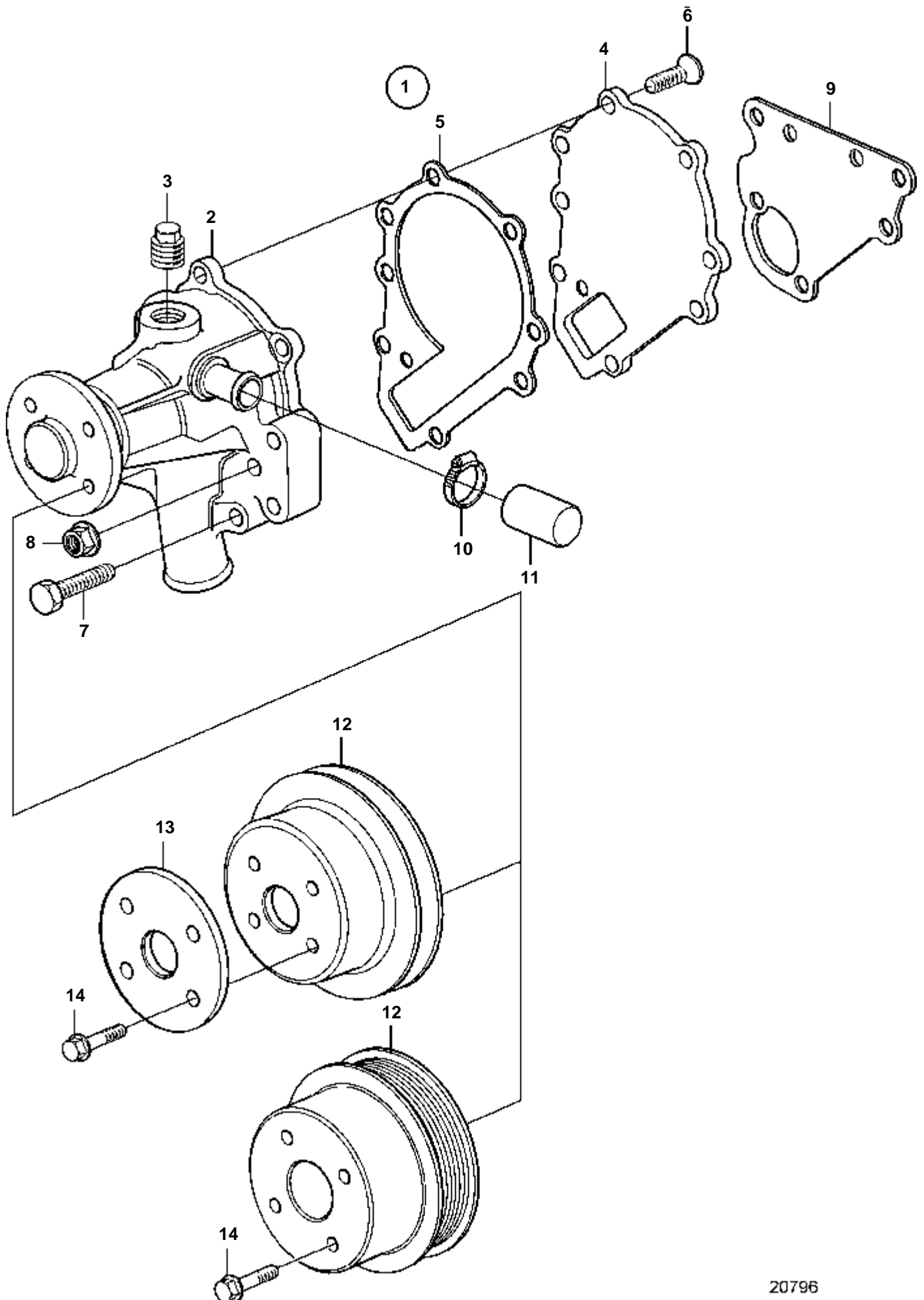


15865

## D2-55A, D2-55B, D2-55C

RÉF	No Pièce	QTÉ	DÉSIGNATION	Voir	NOTES
1	3581427	1	Vase expansion		(861745)
1A	861105	1	· Vase expansion		
2	3582351	1	· Console		
3	1674083	1	· Bouchon pression		75kPa (1357775)
4	961663	2	· Collier serrage		
5	961666	2	· Collier serrage		
6	3581441	1	· Raccord flexible		(861741)
6A	943516	1	· · Raccord angulaire		
7	860558	1	· · Raccord flexible		
8		1	· · Couvercle		
9	3581430	1	· · Retenue joint		
10	1543751	1	· · Bague etancheite		
11	861759	1	Temoin niveau		
11A	3547710	1	· Temoin niveau		
12	808175	1	· Porte-lampe		
13	19923	1	· Ampoule		12V, 2W
14	967583	1	· Retenue		
15	829714	1	· Joint		
16	838455	1	· Retenue		
17	3825092	1	· Ruban symbole		
18	873765	1	· Relais		(873765)
19		X	· Cables et cosses de cable	1963	
20	942700	X	Flexible		
21	952970	X	Durit caoutchouc		

D2-55A, D2-55B, D2-55C



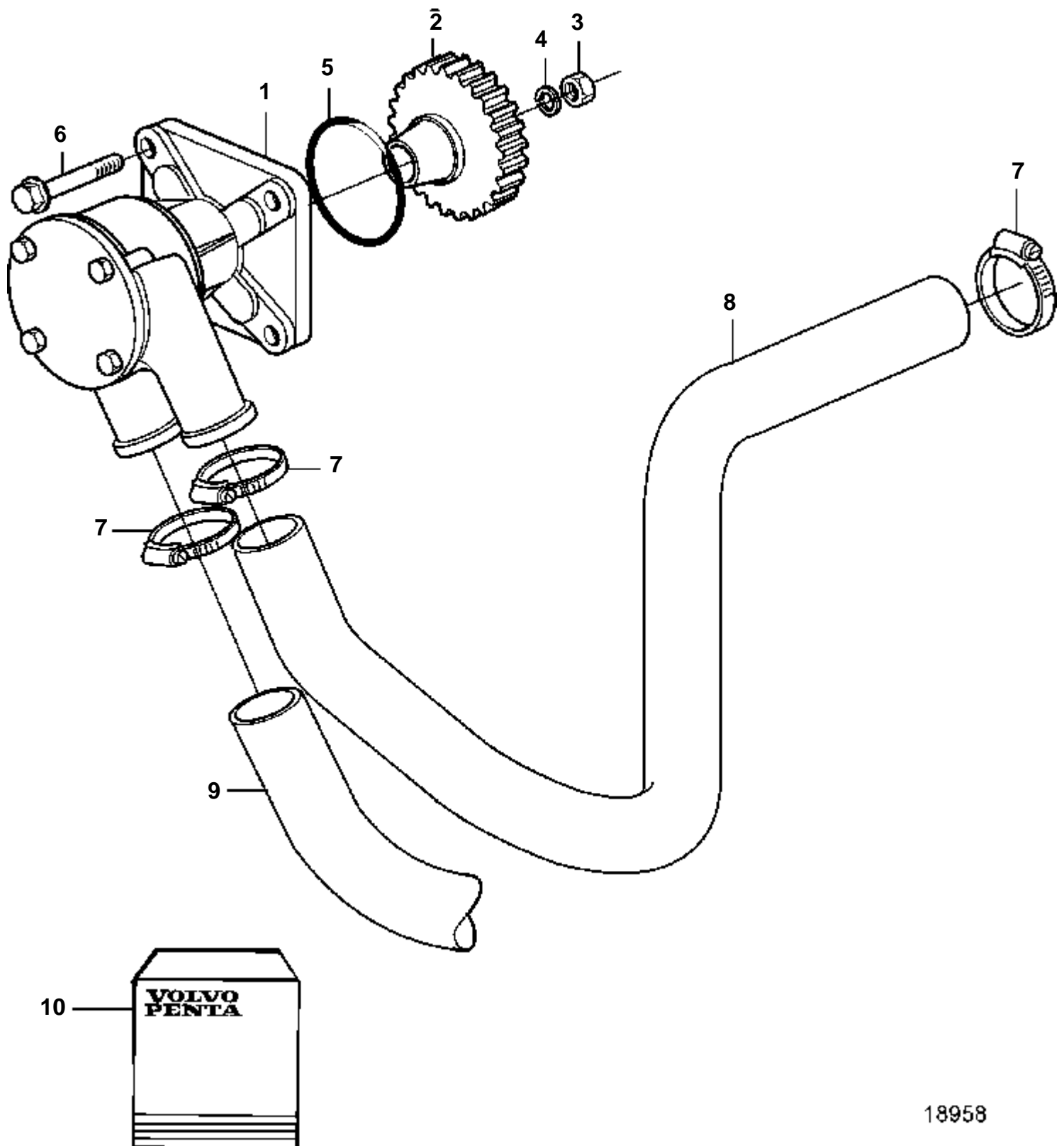
20796

D2-55A, D2-55B, D2-55C

RÉF	No Pièce	QTÉ	DÉSIGNATION	NOTES
1	3583561	1	Pompe eau	
2		1	· Pompe eau	
3		1	· Tampon	
4	3580575	1	· Tole	
5	3580576	1	· Joint	
6	3580577	3	· Vis	
7	3580258	4	Vis	
8	945407	1	Ecrou accouplement	
9	3583754	1	Joint	
10	961664	1	Collier serrage	
11	842235	1	Capot	
12	3580579	1	Poulie	D2-55A
	3584085	1	Poulie	D2-55B, D2-55C
13	3580580	1	Bride	
14	3580581	4	Vis	



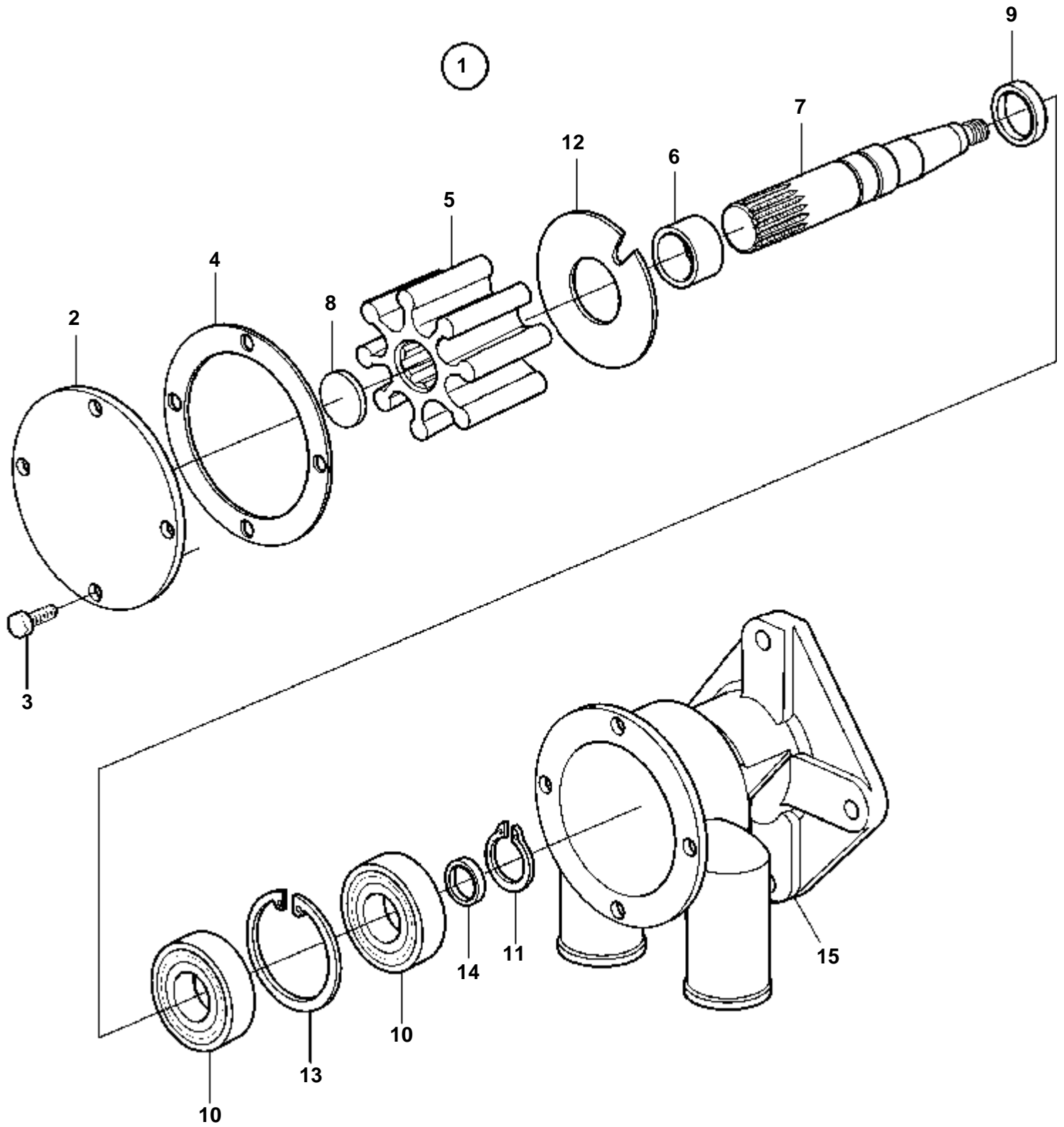
D2-55A, D2-55B, D2-55C



18958

## D2-55A, D2-55B, D2-55C

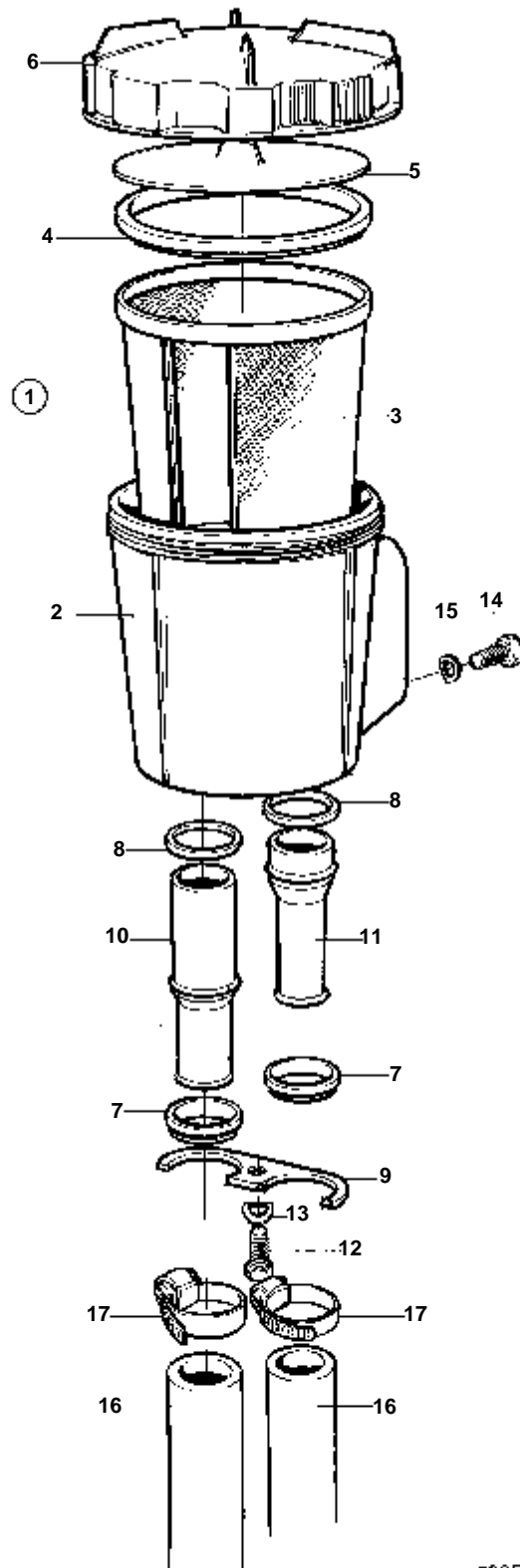
RÉF	No Pièce	QTÉ	DÉSIGNATION	Voir	NOTES
1	3583089	1	Pompe eau mer		
				7171	
2	3580379	1	Pignon		
3	971071	1	Ecrou		
4	3580015	1	Rondelle elastique		
5	3580380	1	Joint torique		
6	947107	4	Vis a bride		
7	853548	2	Collier serrage		
8	3583064	1	Flexible		D2-55A
	3589546	1	Flexible		D2-55B, D2-55C
9		1	Flexible		
				5505	
				5508	
10	877400	1	Kit impulseur		VOIR GROUPE 99



20426

RÉF	No Piéce	QTÉ	DÉSIGNATION	NOTES
1	3583089	1	Pompe eau mer	
2	3583985	1	· Couvercle	
3	841693	4	· Vis	
4	3583809	1	· Joint torique	
5		1	· Kit impulseur	
6	3583987	1	· Bague etancheite	VOIR GROUPE 99
7		1	· Arbre	
8	3583988	1	· Rondelle	
9	925057	1	· Bague caoutchouc	
10	3583989	2	· Roulement billes	
11	914451	1	· Anneau verrouillage	
12		1	· Rondelle usure	
13	3583991	1	· Circlip	
14	3583992	1	· Bague etancheite	
15		1	· Carter	

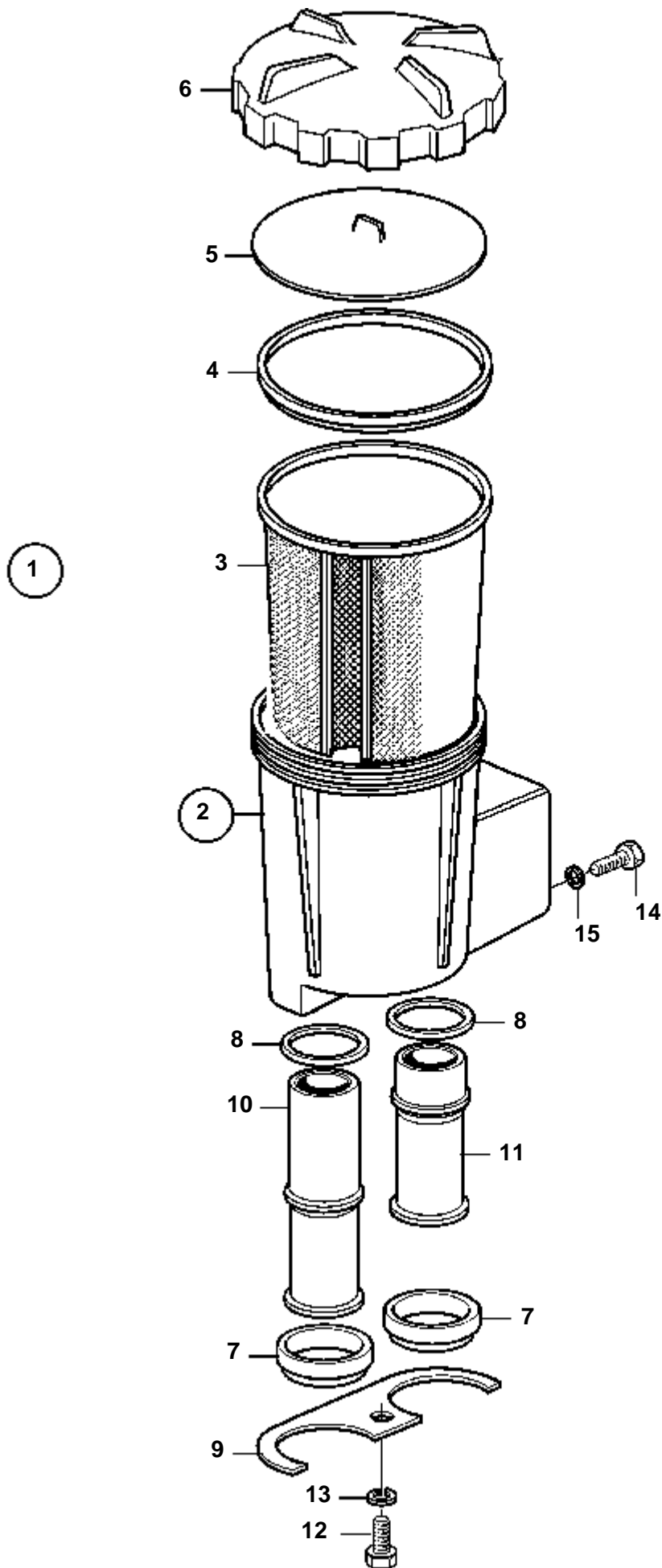
D2-55A, D2-55B, D2-55C



D2-55A, D2-55B, D2-55C

RÉF	No Pièce	QTÉ	DÉSIGNATION	NOTES
1	861462	1	Filtre eau mer	
2	842924	1	· Crepine	
3	842723	1	· · Crepine	
4	842724	1	· · · Joint	
5	842982	1	· · · Plateau pression	
6	842722	1	· · Couvercle	
7	847108	2	· Retenue	
8	858986	2	· Bague etancheite	
9	860832	1	· Retenue	
10	861370	1	· Tuyau	Entrée.
11	861371	1	· Tuyau	Sortie.
12	955270	1	· Vis	
13	941906	1	· Rondelle e'lasttique	
14	955296	4	· Vis	
15	941907	4	· Rondelle e'lasttique	
16	952970	X	Durit caoutchouc	
17	961666	X	Collier serrage	

D2-55A, D2-55B, D2-55C



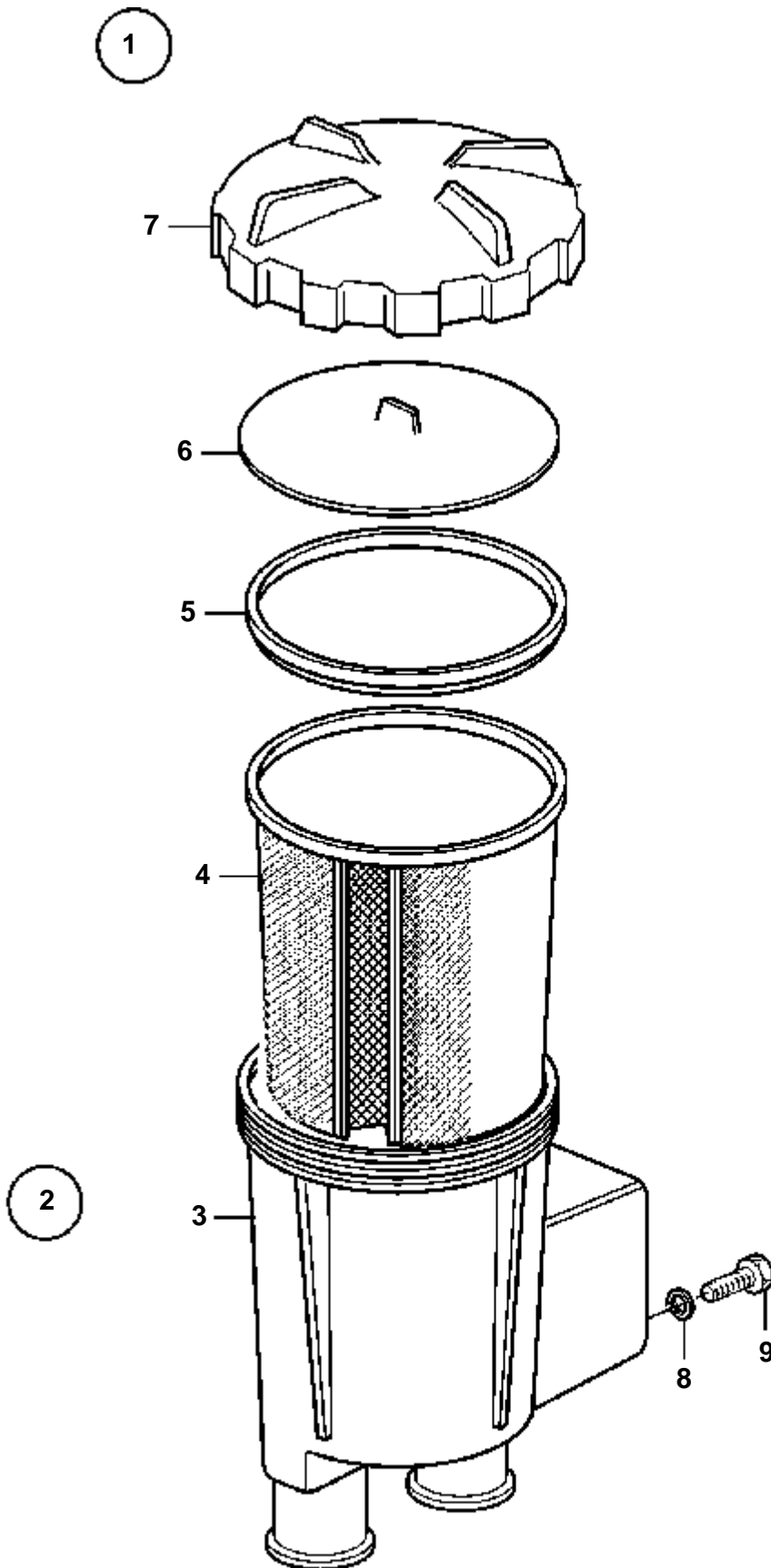
18976

D2-55A, D2-55B, D2-55C

RÉF	No Piéce	QTÉ	DÉSIGNATION	NOTES
1	3583838	1	Filtre eau mer	
2	842924	1	· Crepine	
3	842723	1	· · Crepine	
4	842724	1	· · · Joint	
5	842982	1	· · · Plateau pression	
6	842722	1	· · · Couvercle	
7	847108	2	· Retenue	
8	858986	2	· Bague etancheite	
9	860832	1	· Retenue	
10	861370	1	· Tuyau	Entrée.
11	840524	1	· Tuyau	Sortie.
12	955270	1	· Vis	
13	941906	1	· Rondelle e'lasttique	
14	955296	4	· Vis	
15	941907	4	· Rondelle e'lasttique	

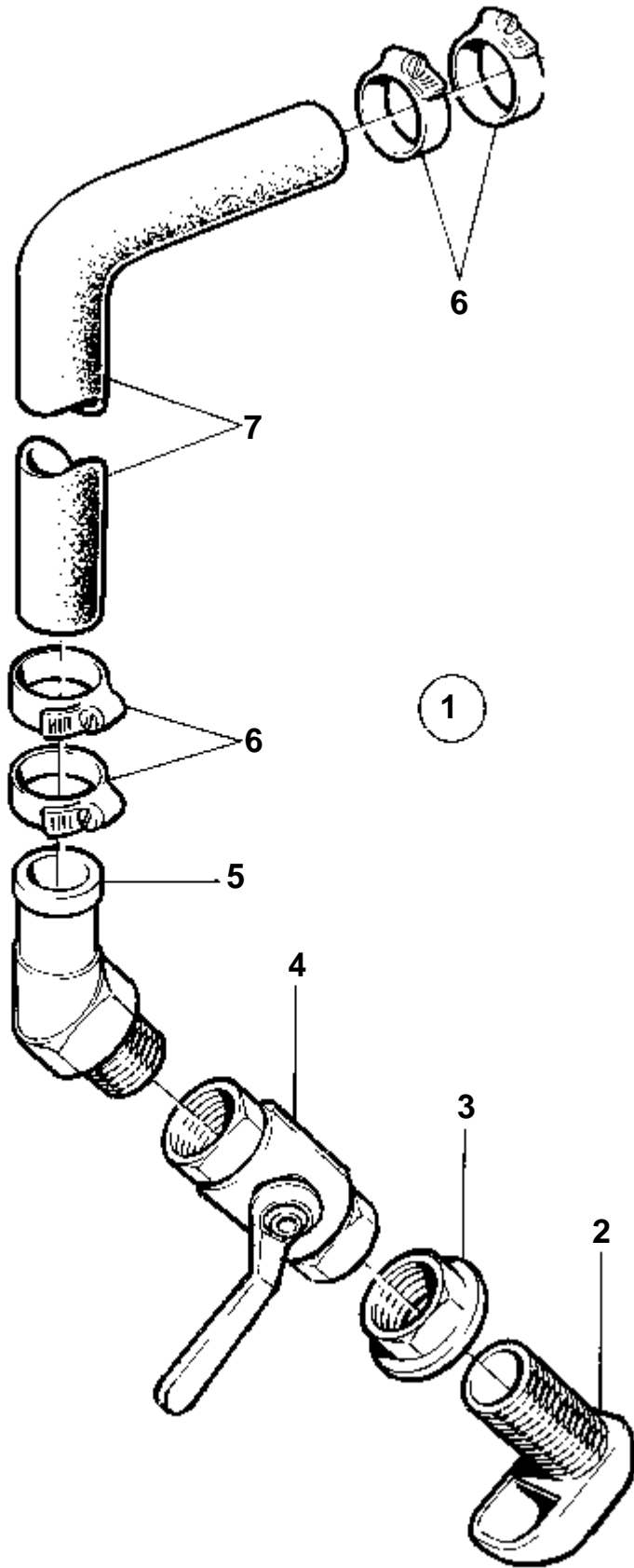


D2-55A, D2-55B, D2-55C



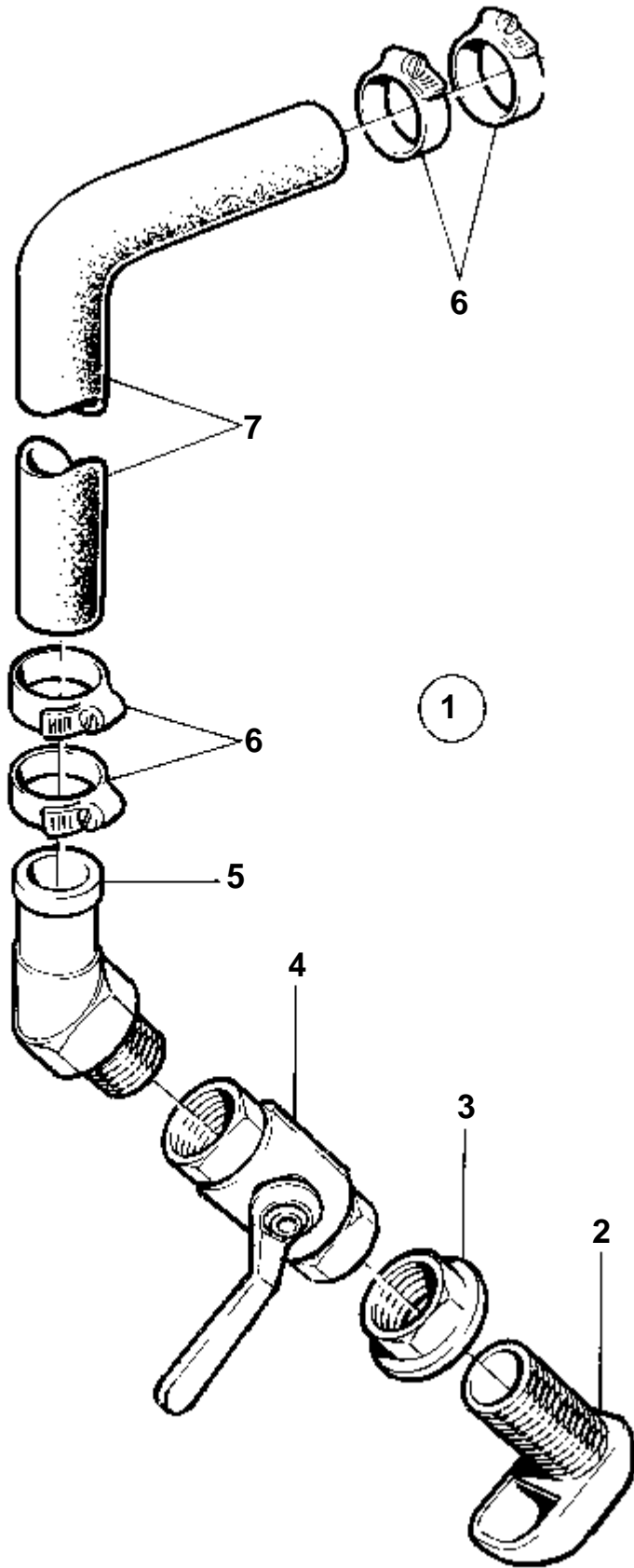
D2-55A, D2-55B, D2-55C

RÉF	No Piéce	QTÉ	DÉSIGNATION
1	3583840	1	Filtre eau mer
2	860631	1	· Filtre eau mer
3		1	· · Boitier crepine
4	860687	1	· · · Crepine
5	842724	1	· · · Joint
6	842982	1	· · · Plateau pression
7	842722	1	· · · Couvercle
8	955296	4	· Vis
9	941907	4	· Rondelle e'lasttique



9574

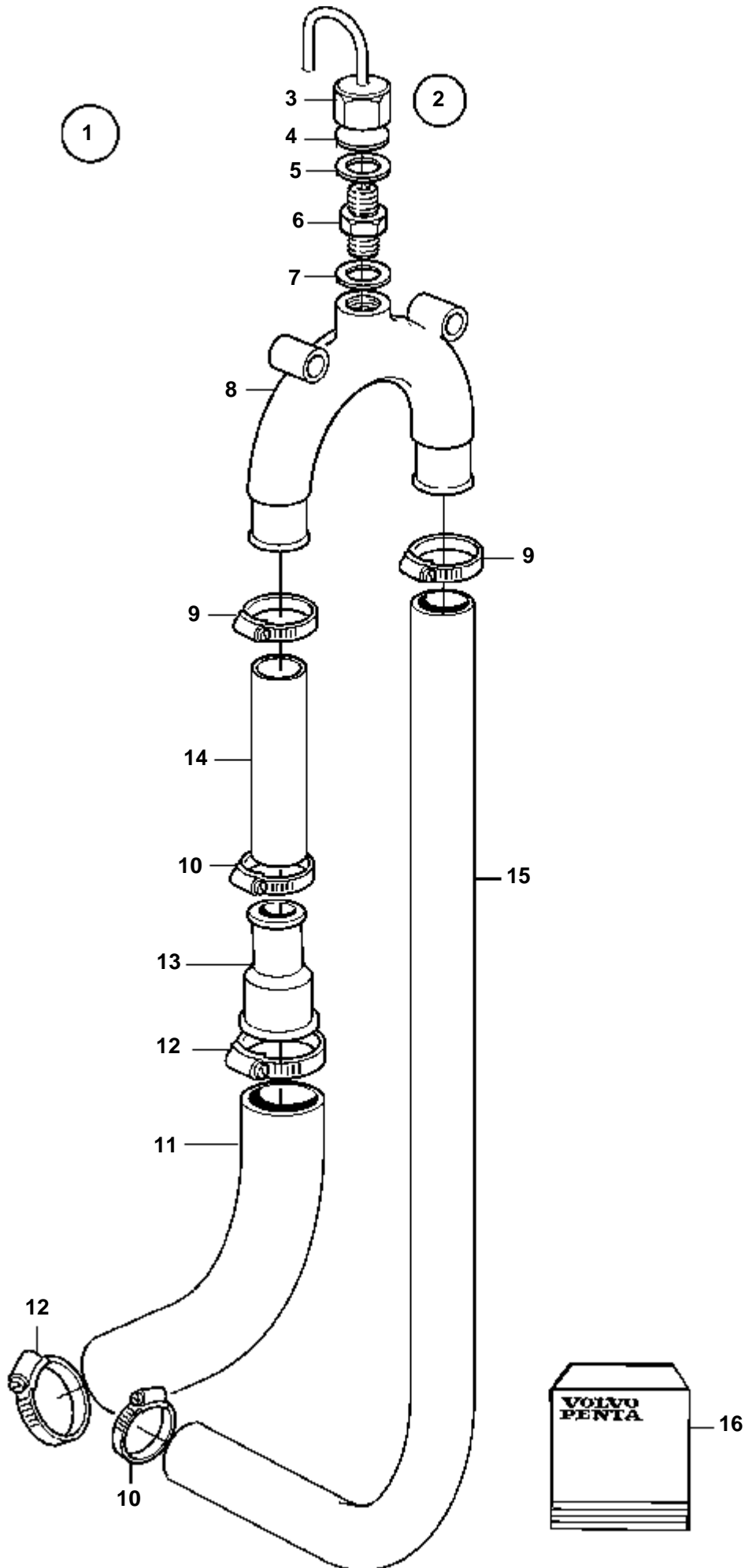
RÉF	No Pièce	QTÉ	DÉSIGNATION	NOTES
1	861495	1	Entree'd'eau refroid	19-1/2"
2	836874	1	· Crepine	
3	807595	1	· Ecou accouplement	
4	1140097	1	· Robinet bille	D=15mm
5	861465	1	· Raccord flexible	60°
6	961667	2	· Collier serrage	
7	952970	X	Durit caoutchouc	



9574

RÉF	No Pièce	QTÉ	DÉSIGNATION	NOTES
1	861496	1	Entree'd'eau refroid	19-1"
2	836876	1	· Crepine	
3	836879	1	· Ecrou	
4	1140125	1	· Robinet bille	D=25mm
5	861466	1	· Raccord flexible	45°
6	961667	2	· Collier serrage	
7	952970	X	Durit caoutchouc	

D2-55A, D2-55B, D2-55C



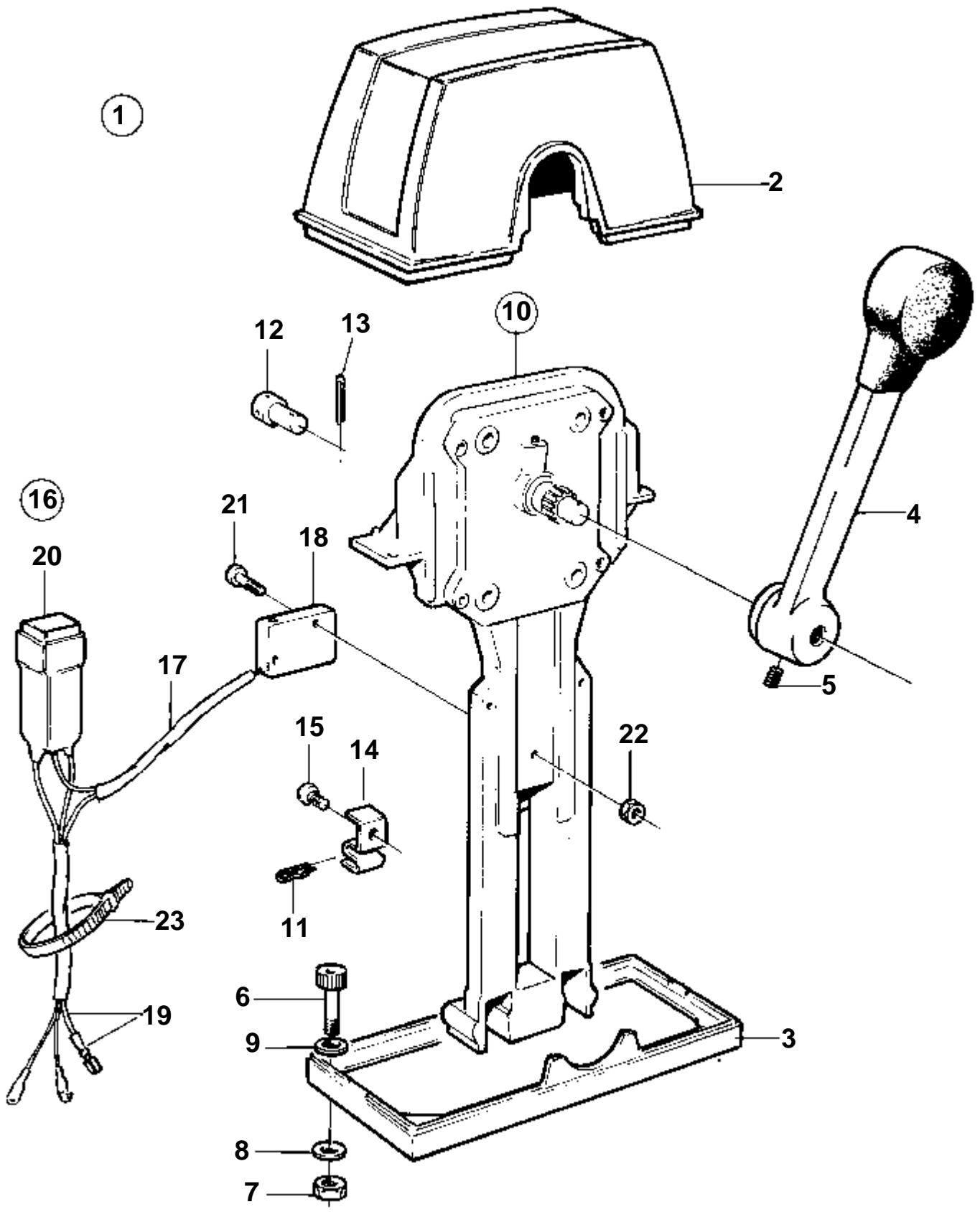
18975

## D2-55A, D2-55B, D2-55C

RÉF	No Pièce	QTÉ	DÉSIGNATION	NOTES
1	3583738	1	Kit valve depression	
2	828534	1	· Valve depression	
3	828533	1	· · Partie superieure	
4		2	· · · Diaphragme	Inclus dans le kit de rénovation.
5	828424	2	· · · Joint	Inclus dans le kit de rénovation.
6	828266	1	· · · Partie inf	
7	947282	2	· · · Joint	Inclus dans le kit de rénovation.
8	828501	1	· Embranchement	
9	853548	2	· Collier serrage	
10	853548	2	Collier serrage	Not included in vacuum valve kit. Use existing hose clamps from engine.
11	941799	X	Flexible	L=300mm
12	961669	2	Collier serrage	
13	859987	1	Tuyau	Seulement sur D2-55A et D2-55B
14		1	Flexible	Not included in vacuum valve kit. Use existing hose from engine.
15		1	Flexible	Not included in vacuum valve kit. Use existing hose from engine.
16	875738	1	Kit reparation	



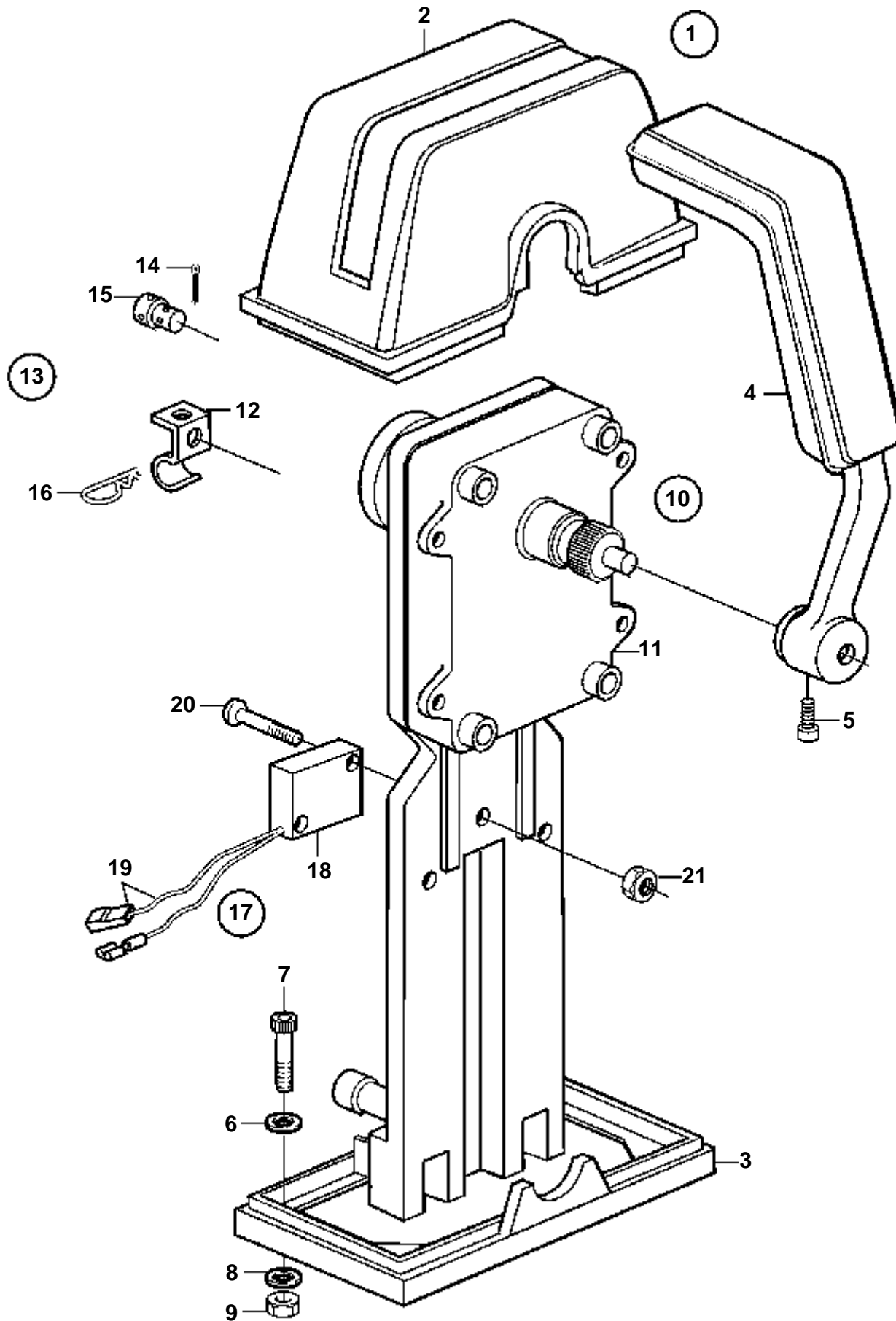
D2-55A, D2-55B, D2-55C



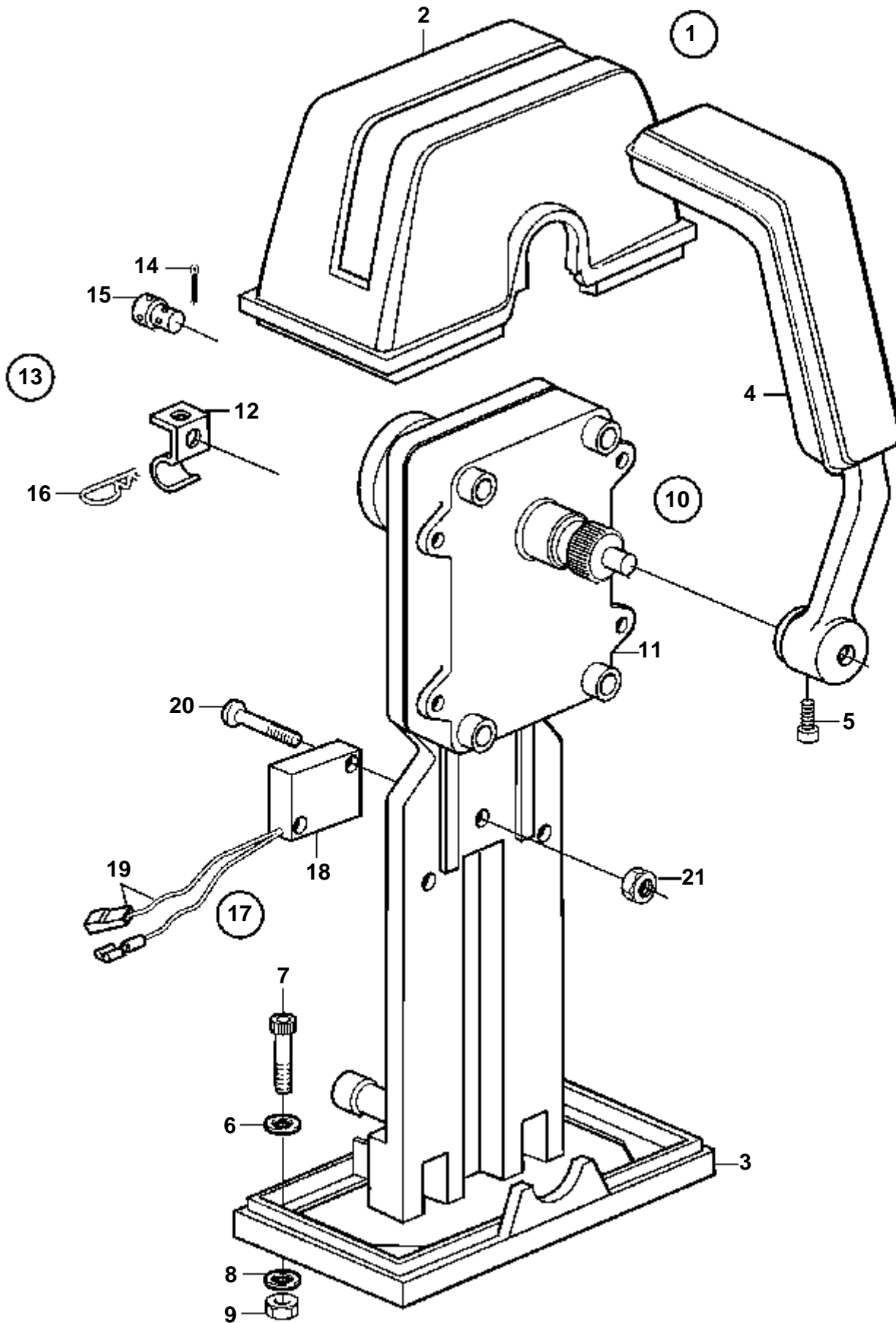
8862

D2-55A, D2-55B, D2-55C

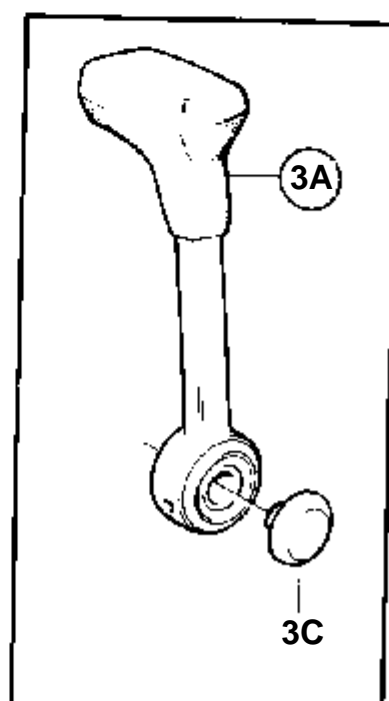
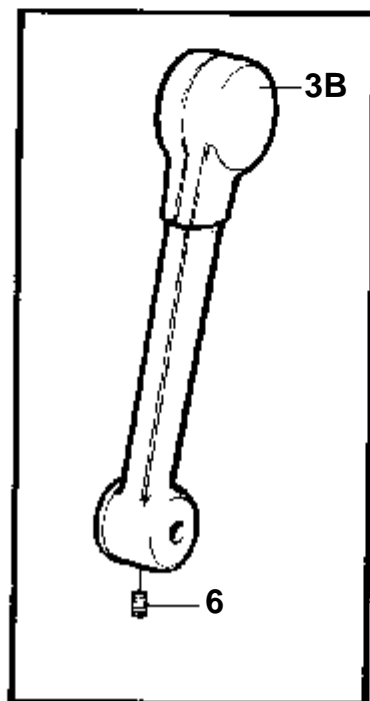
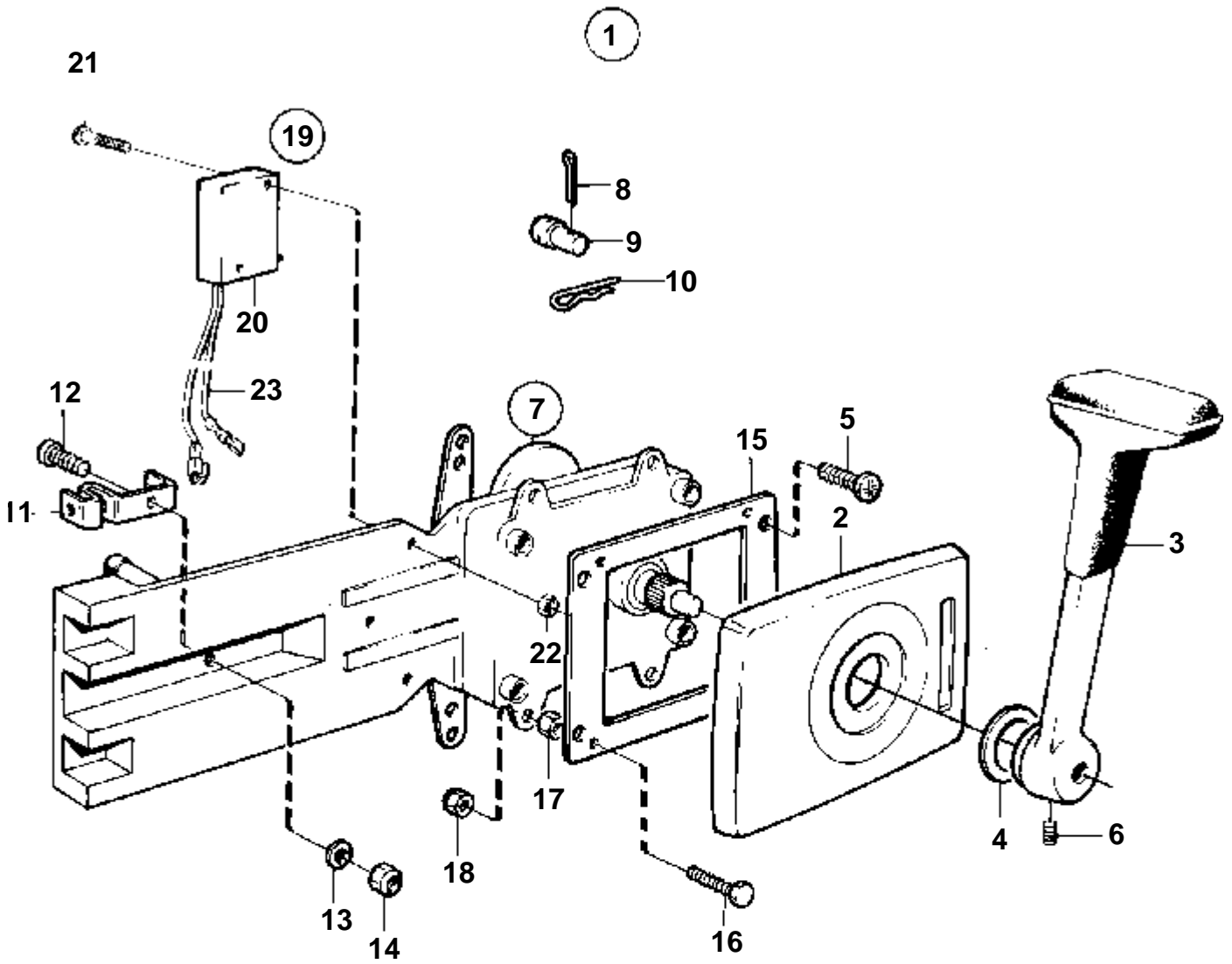
RÉF	No Pièce	QTÉ	DÉSIGNATION	Voir	NOTES
1	1140022	1	Kit montage		
2	850823	1	· Capot		(839472)
3	839474	1	· Plaque		
4	839521	1	· Levier		
5	839693	1	· Vis verrouillage		
6	947671	4	· Vis a six pans creux		
7	955780	4	· Ecrou		
8	960138	4	· Rondelle		
9	940090	2	· Rondelle		
10	851600	1	Commande		
11	852924	1	· Clip		
12	839638	2	· De		
13	17253	2	· Goupille fendue		
14	853423	1	· Retenue		
15	839664	1	· Vis		
16	855352	1	Contact posit.neutre		
17	839619	1	· Kit cables		
18	850200	1	· · Interrupteur		
19		X	· · Cables et cosses de cable	1963	
20	876037	1	· Ensemble relais		
21	946177	2	· Vis		
22	947536	2	· Ecrou		
23	948211	X	· Ruban serrage		



RÉF	No Pièce	QTÉ	DÉSIGNATION	Voir	NOTES
1	851602	1	Kit montage		Pour installation simple.
2	850823	1	· Capot		(839472)
3	839474	1	· Plaque		
4	839475	1	· Levier		
5	839693	1	· Vis verrouillage		
6	940090	2	· Rondelle		
7	947671	4	· Vis a six pans creux		
8	960138	4	· Rondelle		
9	955780	4	· Ecrou		
10	851600	1	Commande		
11		1	· Mecanisme de command		
12	853423	1	· Retenue		
13		1	· Kit connexion		
14	17253	2	· · Goupille fendue		
15	839638	2	· · De		
16	852924	1	· · Clip		
17	855352	1	Contact posit.neutre		
18	850200	1	· Interrupteur		
19		X	· · Cables et cosses de cable	1963	
20	946177	2	· Vis		
21	947536	2	· Ecrou		



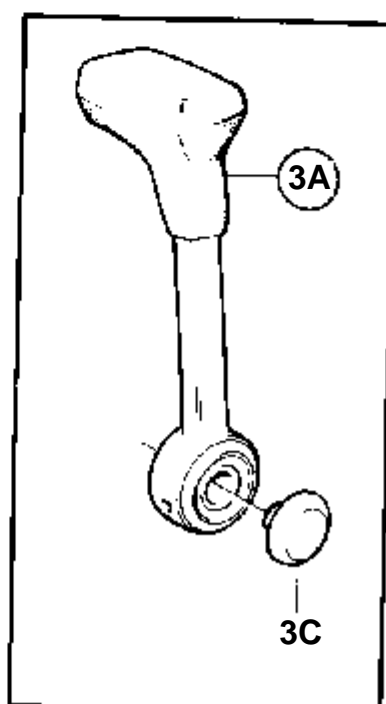
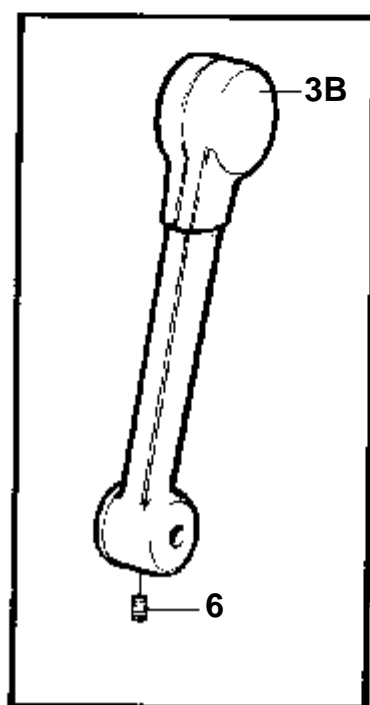
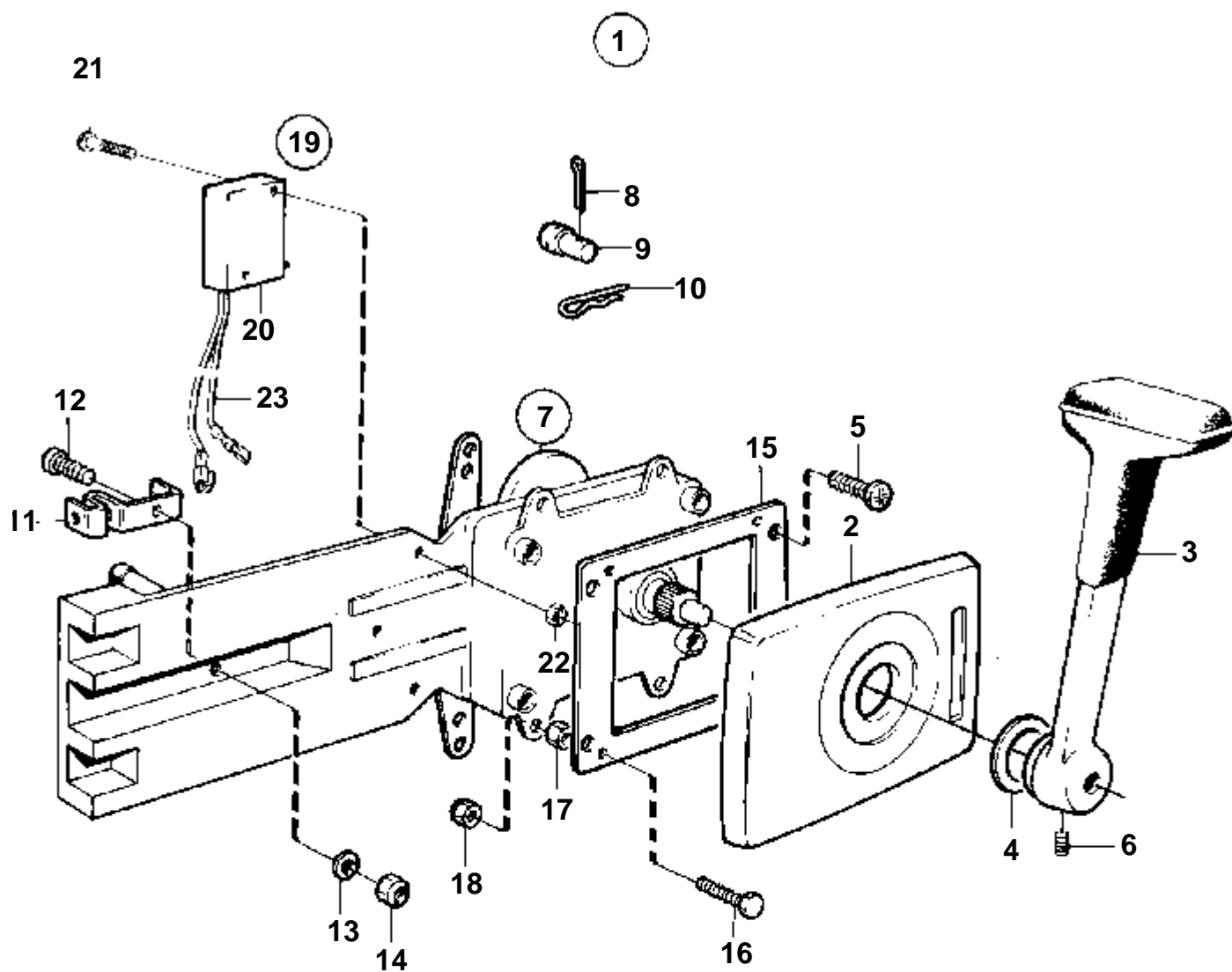
RÉF	No Pièce	QTÉ	DÉSIGNATION	Voir	NOTES
1	851603	1	Kit montage		Pour double installation.
2	850824	1	· Capot		(839477)
3	839479	1	· Plaque		
4	839475	2	· Levier		
5	839693	2	· Vis verrouillage		
6	940090	2	· Rondelle		
7	947671	6	· Vis a six pans creux		
8	960138	6	· Rondelle		
9	955780	6	· Ecrou		
10	851600	2	Commande		
11		2	· Mecanisme de command		
12	853423	2	· Retenue		
13		2	· Kit connexion		
14	17253	4	· · Goupille fendue		
15	839638	4	· · De		
16	852924	2	· · Clip		
17	855352	2	Contact posit.neutre		
18	850200	2	· Interrupteur		
19		X	· · Cables et cosses de cable	1963	
20	946177	4	· Vis		
21	947536	4	· Ecrou		



10315

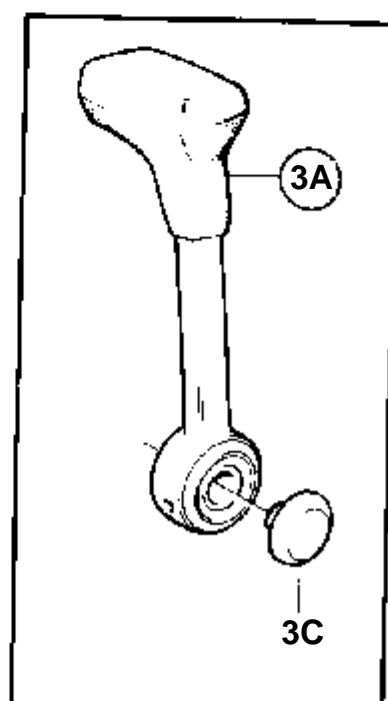
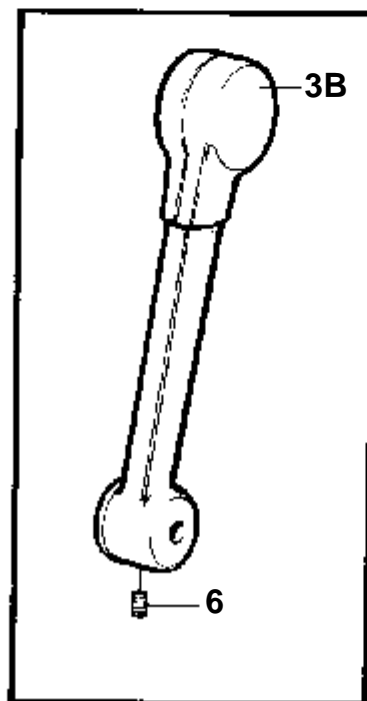
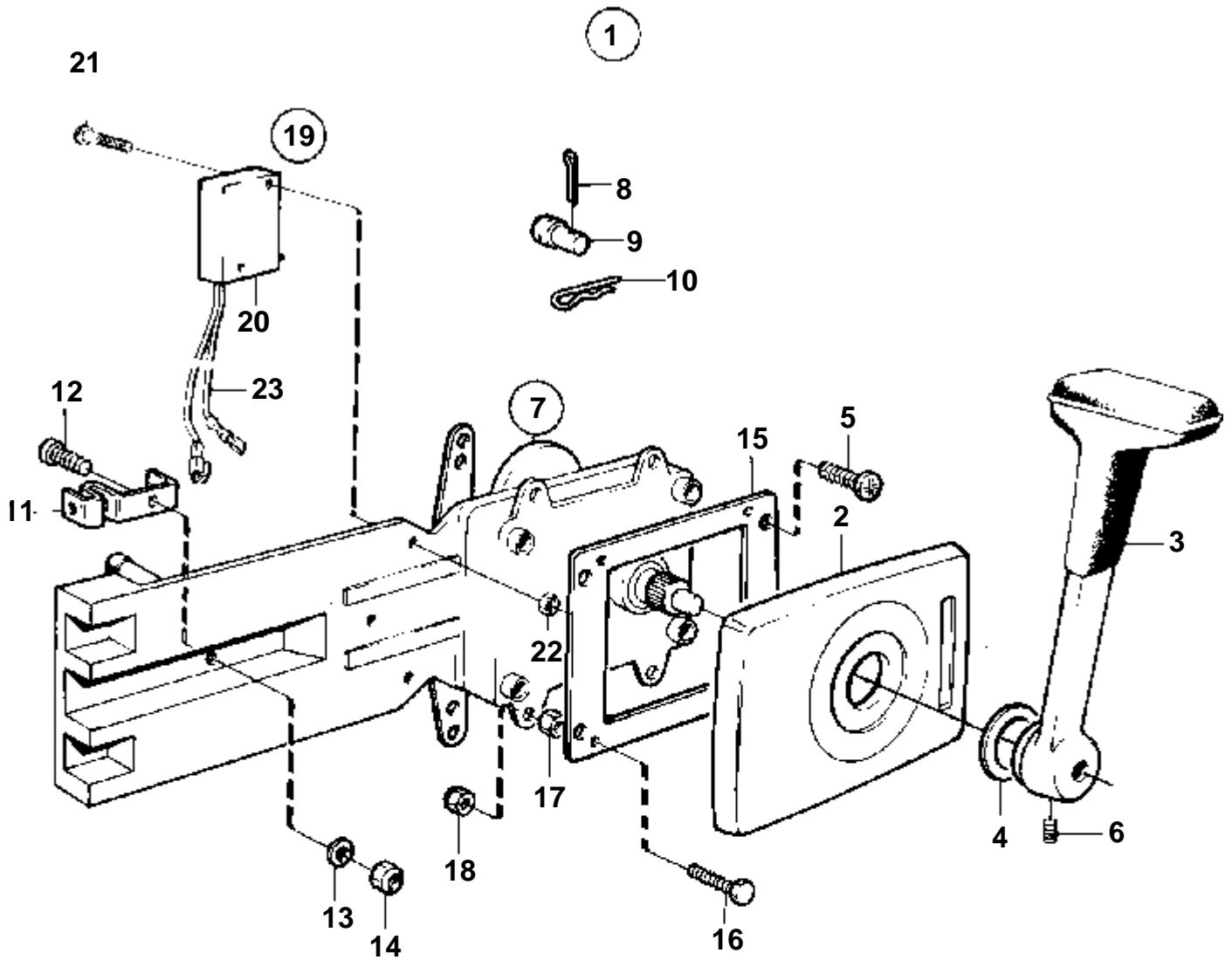
RÉF	No Pièce	QTÉ	DÉSIGNATION	Voir
1	1140092	1	Kit montage	
2	853713	1	· Capot	
3	839520	1	· Levier	
4	1140094	1	· Rondelle	
5	961330	4	· Vis	
6	839693	1	· Vis verrouillage	
7	1140095	1	Mecanisme de command	
8	17253	2	· Goupille fendue	
9	839638	2	· De	
10	852924	1	· Clip	
11	853423	1	· Retenue	
12	839664	1	· Vis	
13	940275	1	· Rondelle	
14	946435	1	· Contre-ecrou	
15		1	· Plaque fixation	
16	963548	4	· Vis	
17		4	· Ecrou	
18	946435	4	· Contre-ecrou	
19	855352	1	Contact posit.neutre	
20	850200	1	· Interrupteur	
21	946177	2	· Vis	
22	947536	2	· Ecrou	
23		X	· Cables et cosses de cable	1963





10315

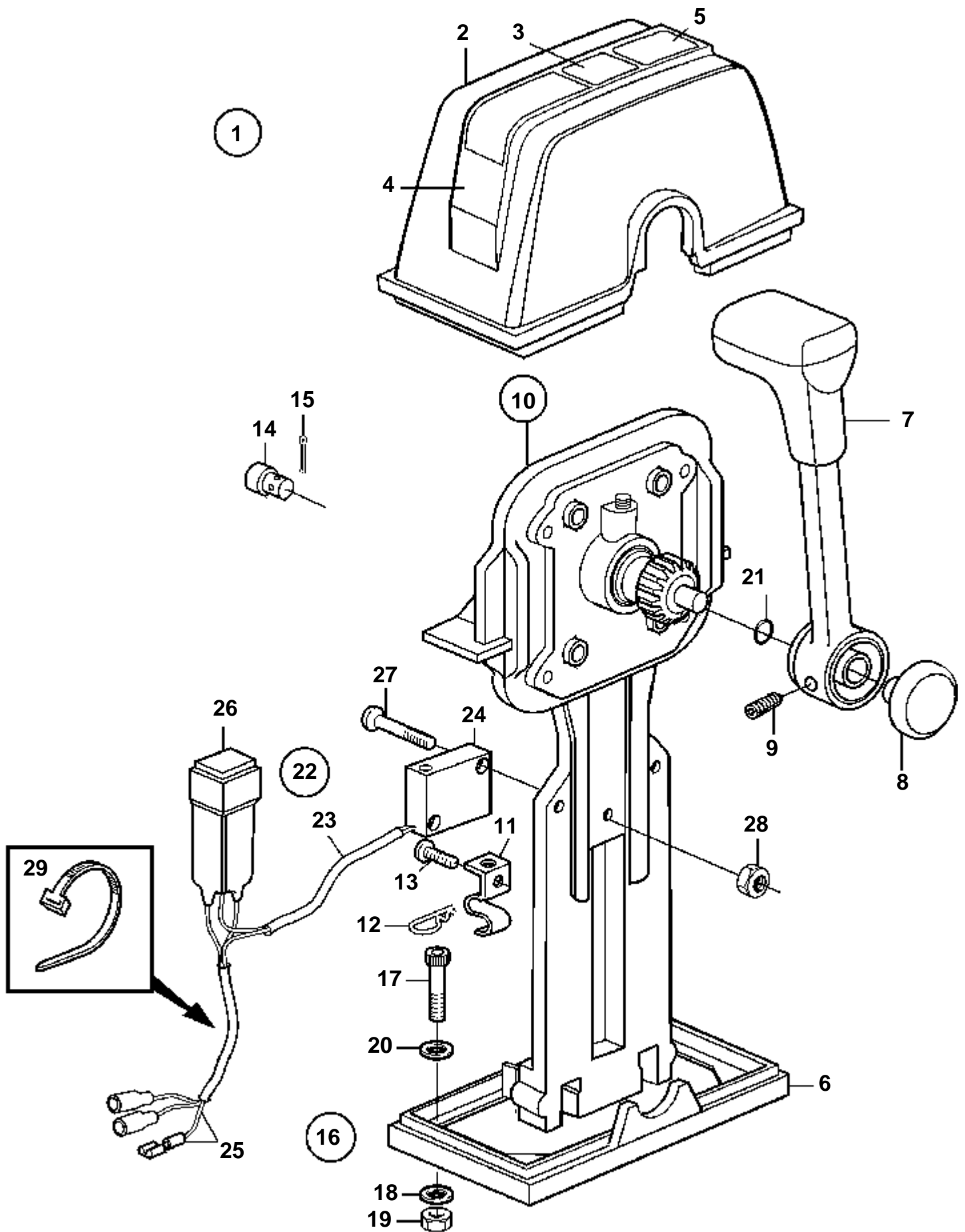
RÉF	No Pièce	QTÉ	DÉSIGNATION	Voir
1	1140093	1	Kit montage	
2	853713	1	· Capot	
3B	839521	1	· Levier	
4	1140094	1	· Rondelle	
5	961330	4	· Vis	
6	839693	1	· Vis verrouillage	
7	1140095	1	Mecanisme de command	
8	17253	2	· Goupille fendue	
9	839638	2	· De	
10	852924	1	· Clip	
11	853423	1	· Retenue	
12	839664	1	· Vis	
13	940275	1	· Rondelle	
14	946435	1	· Contre-ecrou	
15		1	· Plaque fixation	
16	963548	4	· Vis	
17		4	· Ecrou	
18	946435	4	· Contre-ecrou	
19	855352	1	Contact posit.neutre	
20	850200	1	· Interrupteur	
21	946177	2	· Vis	
22	947536	2	· Ecrou	
23		X	· Cables et cosses de cable	1963



10315

RÉF	No Pièce	QTÉ	DÉSIGNATION	Voir
1	1140090	1	Kit montage	
2	853713	1	· Capot	
3A	852347	1	· Levier	
				266
3C	853004	1	· Bouton-poussoir	
5	961330	4	· Vis	
7	1140095	1	Mecanisme de command	
8	17253	2	· Goupille fendue	
9	839638	2	· De	
10	852924	1	· Clip	
11	853423	1	· Retenue	
12	839664	1	· Vis	
13	940275	1	· Rondelle	
14	946435	1	· Contre-ecrou	
15		1	· Plaque fixation	
16	963548	4	· Vis	
17		4	· Ecrou	
18	946435	4	· Contre-ecrou	
19	855352	1	Contact posit.neutre	
20	850200	1	· Interrupteur	
21	946177	2	· Vis	
22	947536	2	· Ecrou	
23		X	· Cables et cosses de cable	1963

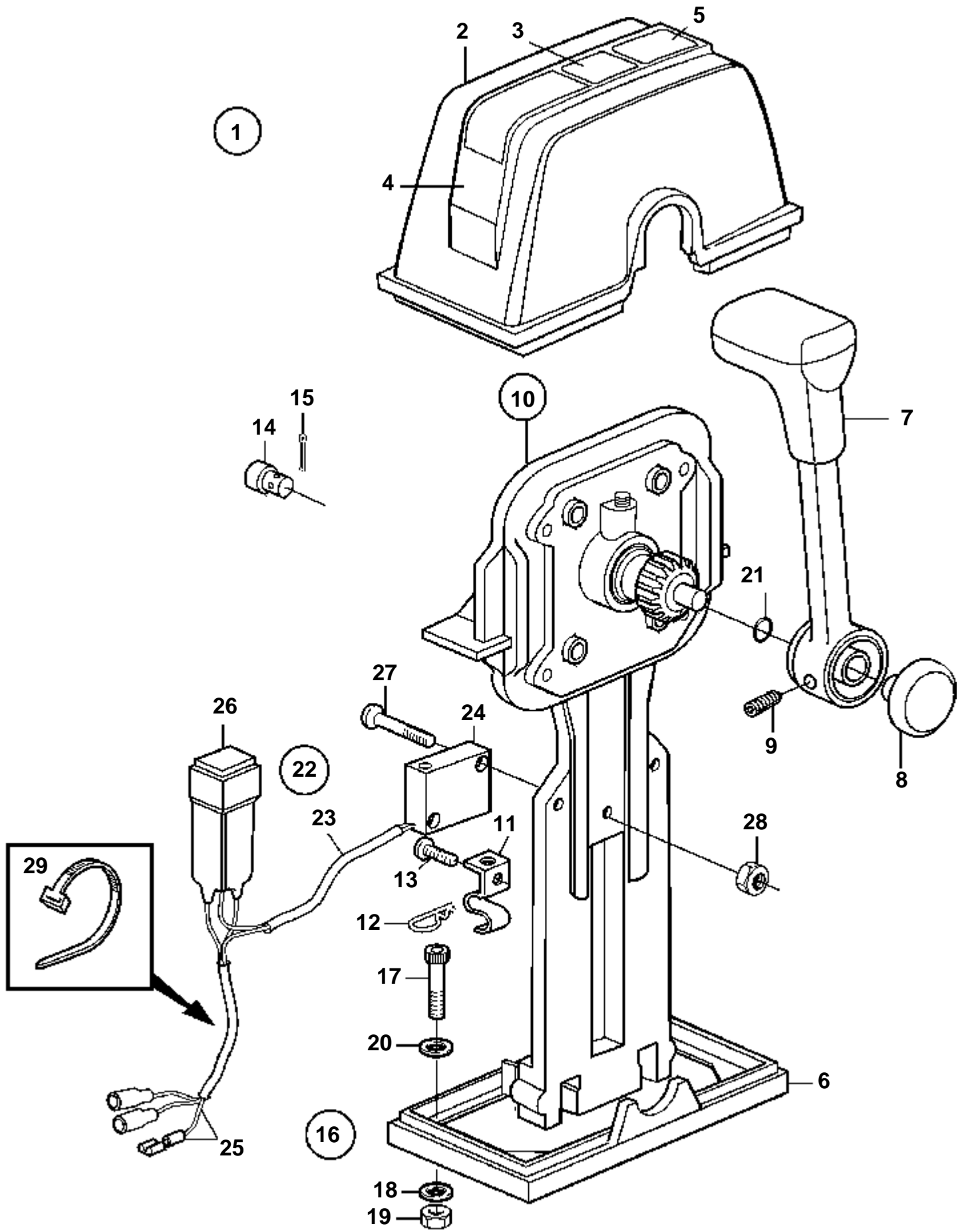
D2-55A, D2-55B, D2-55C



D2-55A, D2-55B, D2-55C

RÉF	No Pièce	QTÉ	DÉSIGNATION	Voir	NOTES
1	853168	1	Kit montage		Pour installation simple.
2	1140046	1	· Capot		
3	851896	2	· · Autocollant		
4		1	· · Disque recouvrement		
5		1	· · Autocollant		
6	839474	1	· · Plaque		
7	852347	1	· Levier		
				266	
8		1	· · Bouton-poussoir		Inclus dans le levier complet.
9		1	· · Vis		Inclus dans le levier complet.
10	851600	1	· Commande		
11	853423	1	· · Retenue		
12	852924	1	· · Clip		
13	839664	1	· · Vis		
14	839638	1	· · De		
15	17253	1	· · Goupille fendue		
16		1	· Kit vis		
17	947671	4	· · Vis a six pans creux		
18	960138	4	· · Rondelle		
19	955780	4	· · Ecrou		
20	940090	4	· · Rondelle		
21	925058	1	· Joint torique		
22	855352	1	Contact posit.neutre		
23	839619	1	· Kit cables		
24	850200	1	· · Interrupteur		
25		X	· · Cables et cosses de cable		
26	876037	1	· Ensemble relais	1963	
27	946177	2	· Vis		
28	947536	2	· Ecrou		
29	948211	X	· Ruban serrage		

D2-55A, D2-55B, D2-55C

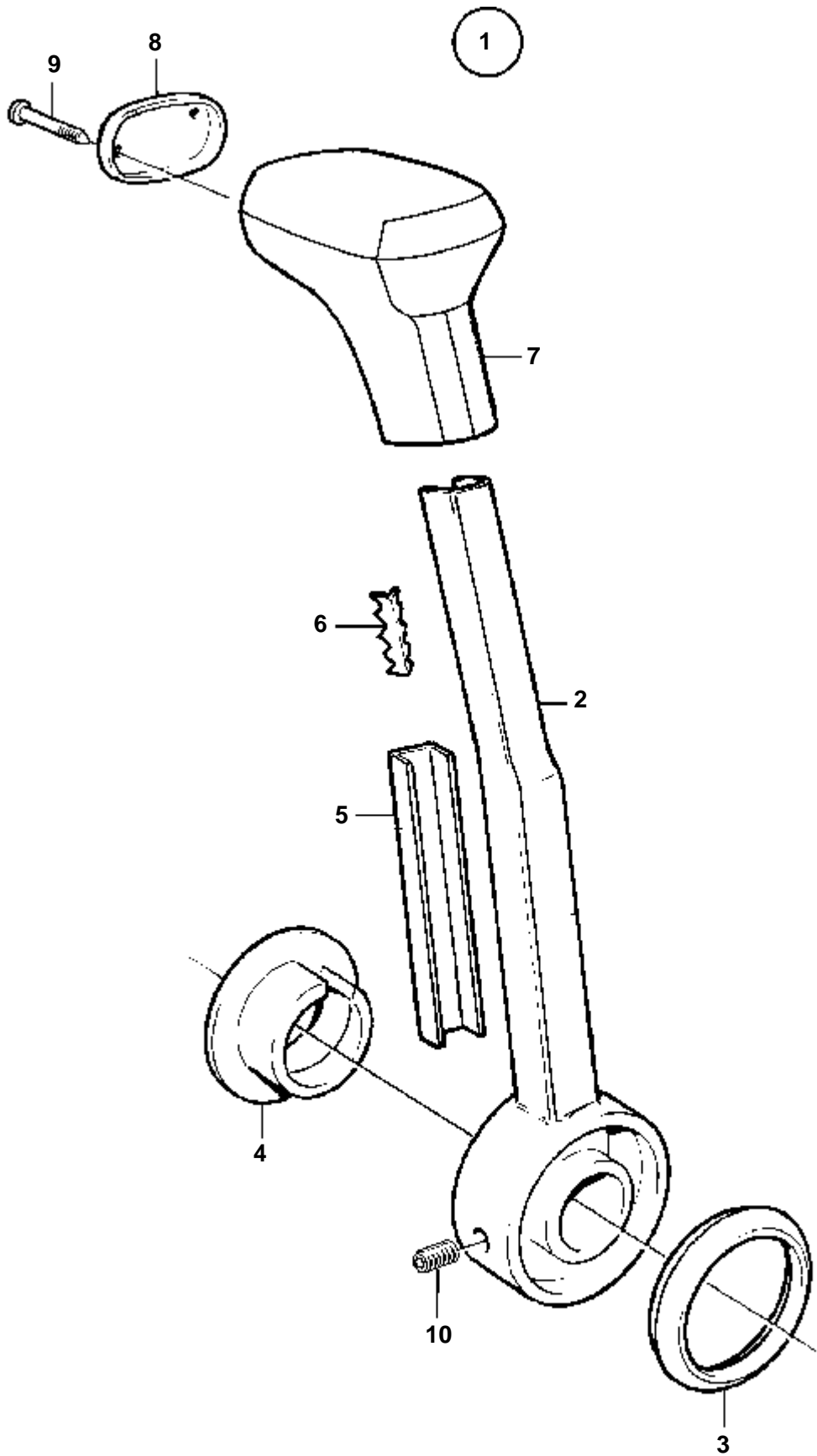


D2-55A, D2-55B, D2-55C

RÉF	No Pièce	QTÉ	DÉSIGNATION	Voir	NOTES
1	853169	1	Kit montage		Pour double installation.
2	851881	1	· Capot		
3	851895	2	· · Autocollant		
4		1	· · Disque recouvrement		
5	851897	1	· · Autocollant		
6	839479	1	· · Plaque		
7	852347	2	· Levier		
				266	
8		2	· · Bouton-poussoir		Inclus dans le levier complet.
9		2	· · Vis		Inclus dans le levier complet.
10	851600	2	· Commande		
11	853423	2	· · Retenue		
12	852924	2	· · Clip		
13	839664	2	· · Vis		
14	839638	2	· · De		
15	17253	2	· · Goupille fendue		
16		1	· Kit vis		
17	947671	4	· · Vis a six pans creux		
18	960138	4	· · Rondelle		
19	955780	4	· · Ecrou		
20	940090	4	· · Rondelle		
21	925058	2	· Joint torique		
22	855352	2	Contact posit.neutre		
23	839619	2	· Kit cables		
24	850200	2	· · Interrupteur		
25		X	· · Cables et cosses de cable		
26	876037	2	· Ensemble relais	1963	
27	946177	4	· Vis		
28	947536	4	· Ecrou		
29	948211	X	· Ruban serrage		



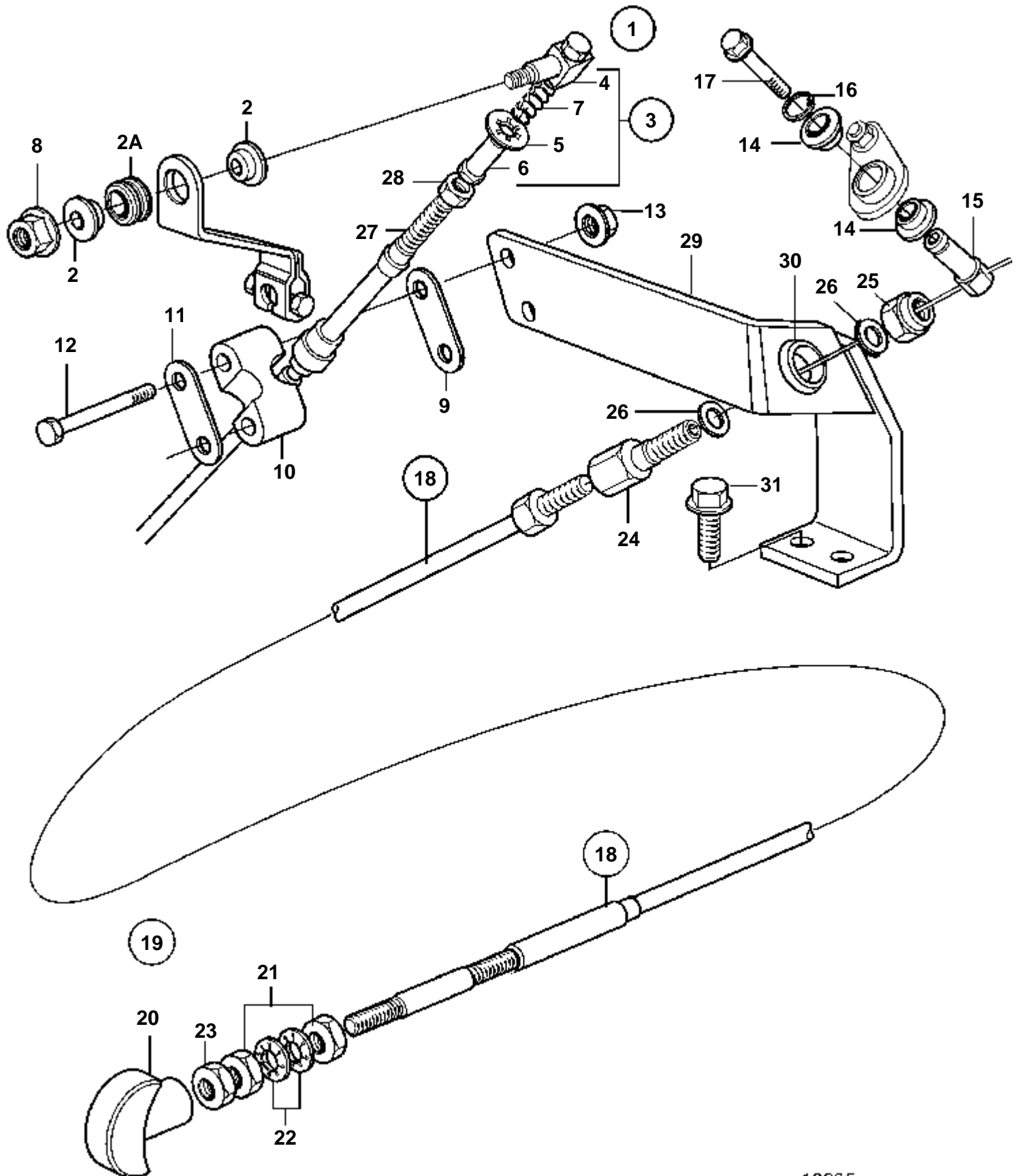
D2-55A, D2-55B, D2-55C



D2-55A, D2-55B, D2-55C

RÉF	No Pièce	QTÉ	DÉSIGNATION
1	852347	1	Levier
2	828911	1	· Levier
3	852995	1	· Anneau
4	853004	1	· Bouton-poussoir
5	852991	1	· Rail
6	853000	1	· Gache
7	852989	1	· Poignee
8	852992	1	· Couvercle
9	853003	2	· Clou
10	963678	1	· Vis

D2-55A, D2-55B, D2-55C

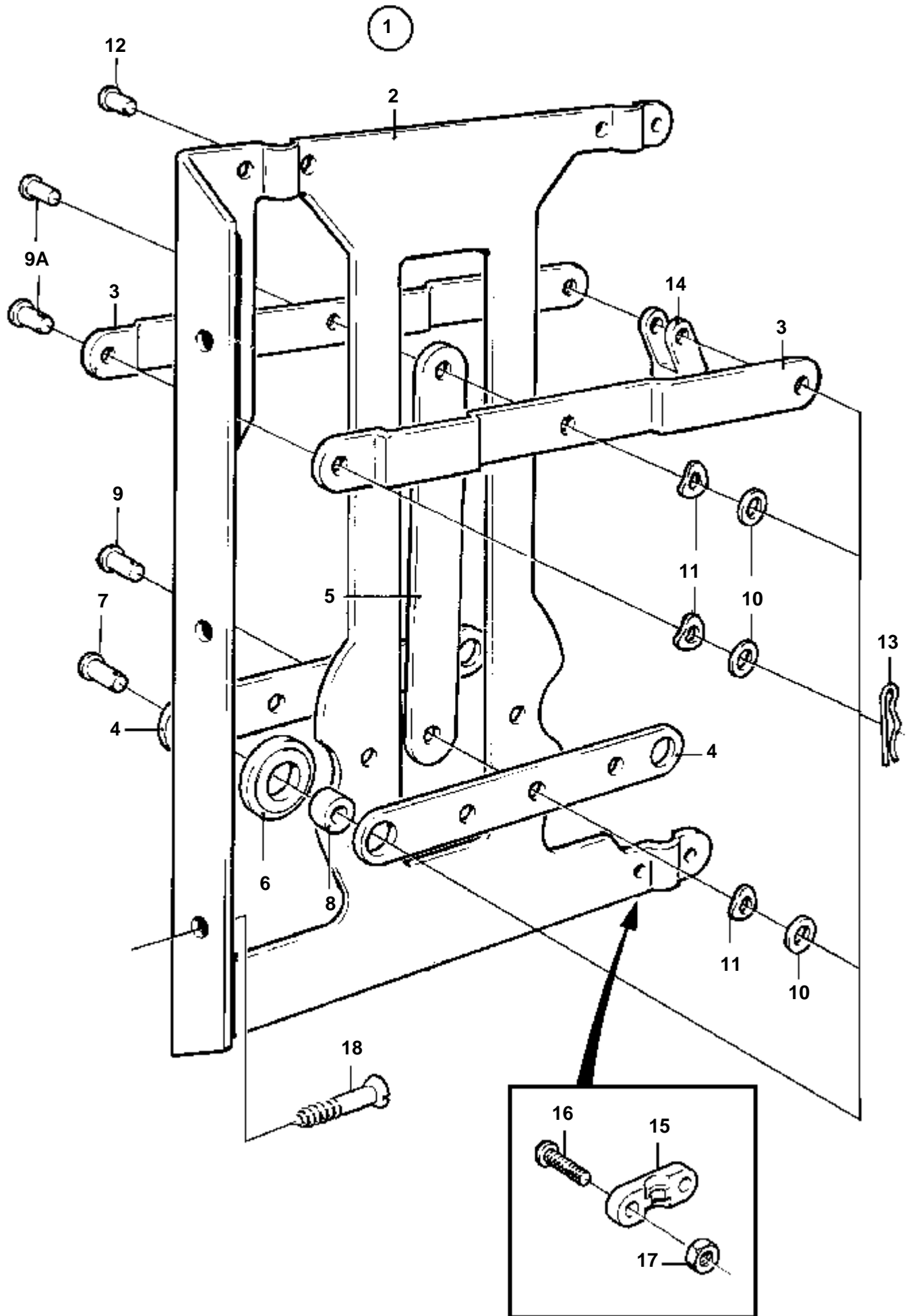


18965

## D2-55A, D2-55B, D2-55C

RÉF	No Pièce	QTÉ	DÉSIGNATION	Voir	NOTES
1		1	Kit connexion		
2	843105	2	· Rondelle entretoise		
2A	843109	1	· Bague		
3	840692	1	· De		
4	840669	1	· · De		
5	968766	1	· · Retenue		
6	814083	1	· · Ecou reglage		
7	814086	1	· · Ressort		
8	949874	1	· Contre-ecrou		(946577)
9	872076	1	· Rondelle		
10	872074	1	· Retenue		
11	819068	1	· Rondelle		
12	969439	2	· Vis		
13	949874	2	· Contre-ecrou		(946577)
14	843105	2	· Rondelle entretoise		
15	861479	1	· Verrou cable		
16	951669	1	· Jonc		
17	969556	1	· Vis		
18	825765	1	Cable d'arret		L=3,3m
	825764	1	Cable d'arret		L=6,9m
19	818478	1	· Commande		POUR L=3,3m
	818470	1	· Cable de commande		POUR L=6,9m
20	829241	1	· · Poignee		
21	955857	2	· · Ecou		
22	955950	2	· · Rondelle verrouillag		
23	955844	1	· · Ecou		
24	829070	1	· Verrou de cable		
25	950353	1	· Contre-ecrou		
26	955894	2	· Rondelle		
27		1	Cable de commande		231
28		1	· Ecou	NS	
29	3583791	1	Fixation		
30	843109	1	Bague		
31	946173	2	Vis a bride		(861849)

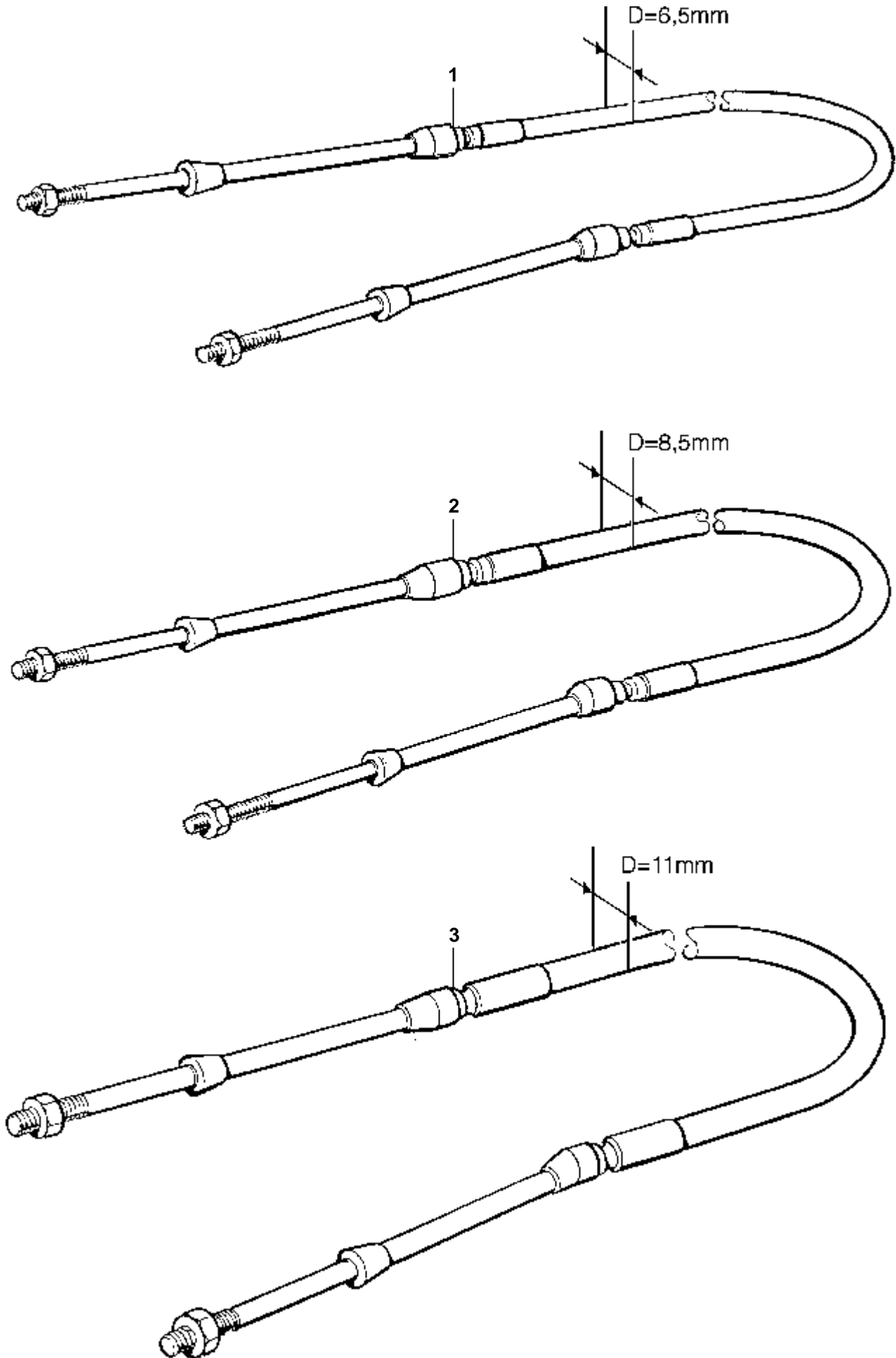
D2-55A, D2-55B, D2-55C



18648

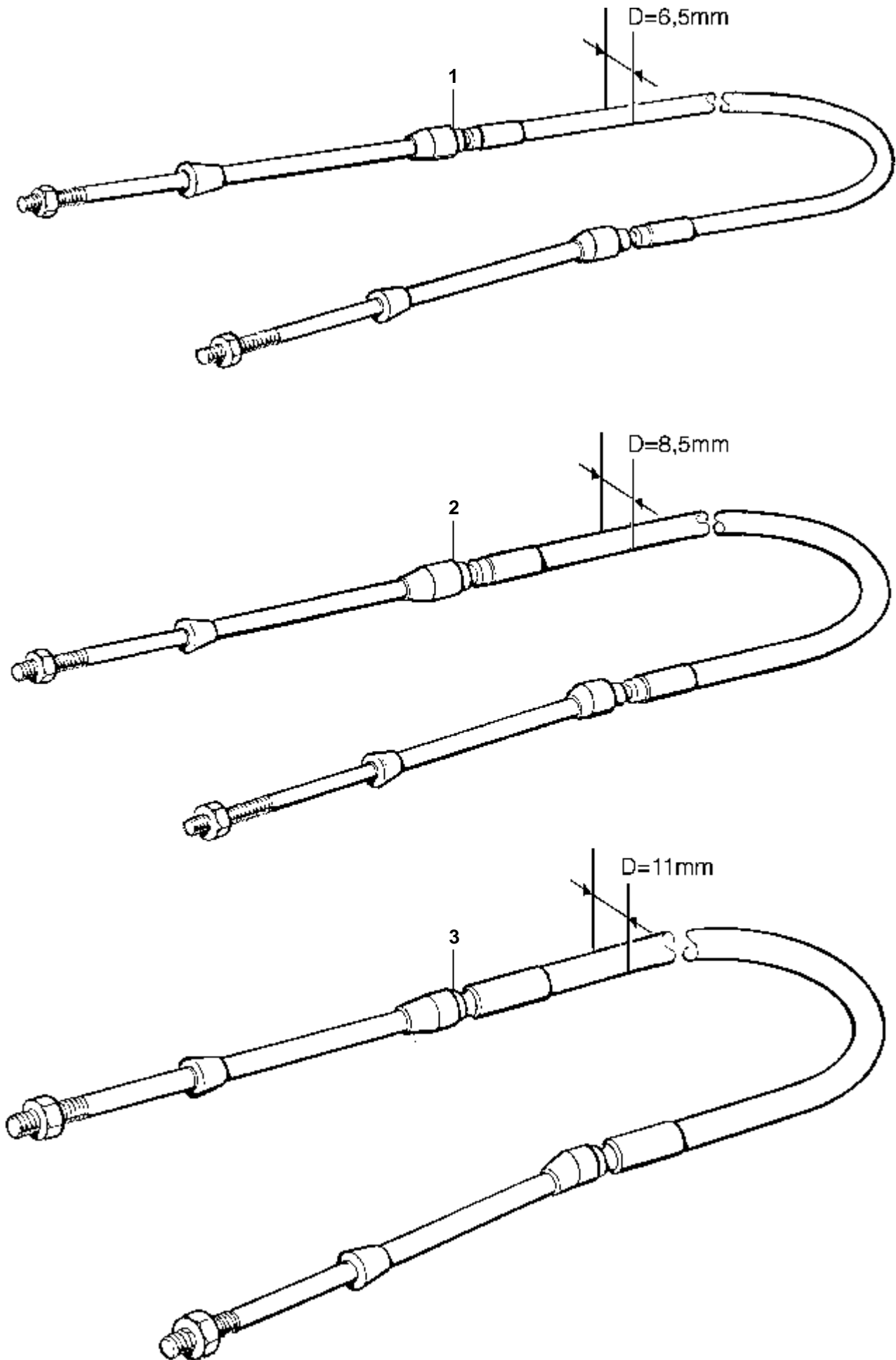
## D2-55A, D2-55B, D2-55C

RÉF	No Pièce	QTÉ	DÉSIGNATION	NOTES
1	828164	1	Collecteur	Pour doubles postes de commande.
2		1	· Carter	
3		2	· Levier	
4		2	· Levier	
5		1	· Levier	
6	828180	2	· Rondelle	
7	828183	2	· Boulon a trou goupil	
8	828178	2	· Bague	
9		1	· Boulon	
9A		2	· Boulon	
10	940191	3	· Rondelle	
11		3	· Rondelle	
12	828182	1	· Vis empreinte crucif	
13	664822	6	· Ressort verrouillage	
14	850452	3	· Fourche	
15	850361	3	· Fixe-cable	
16	956078	6	· Vis	
17	955780	6	· Ecrou	
18		3	· Vis	

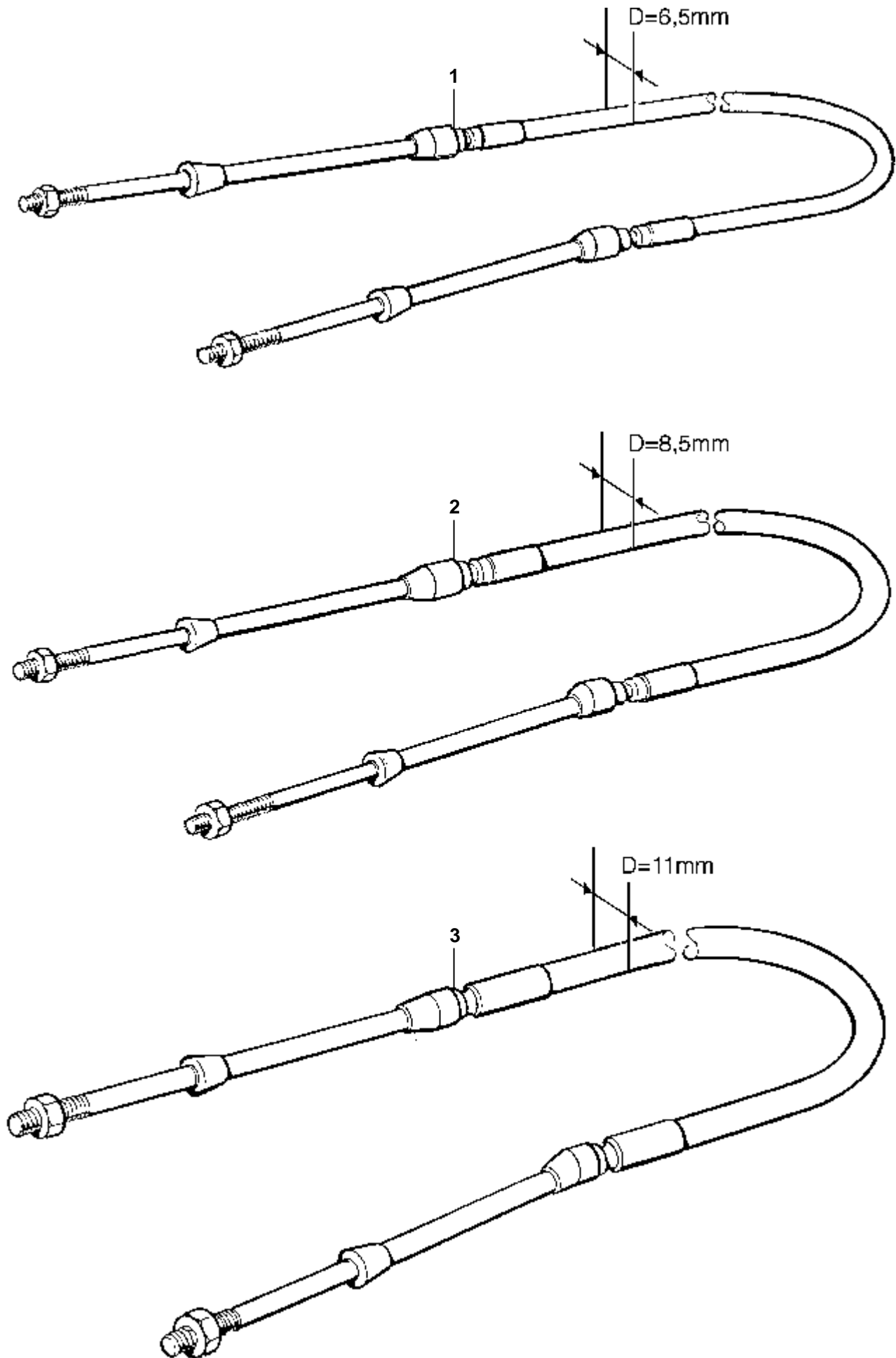






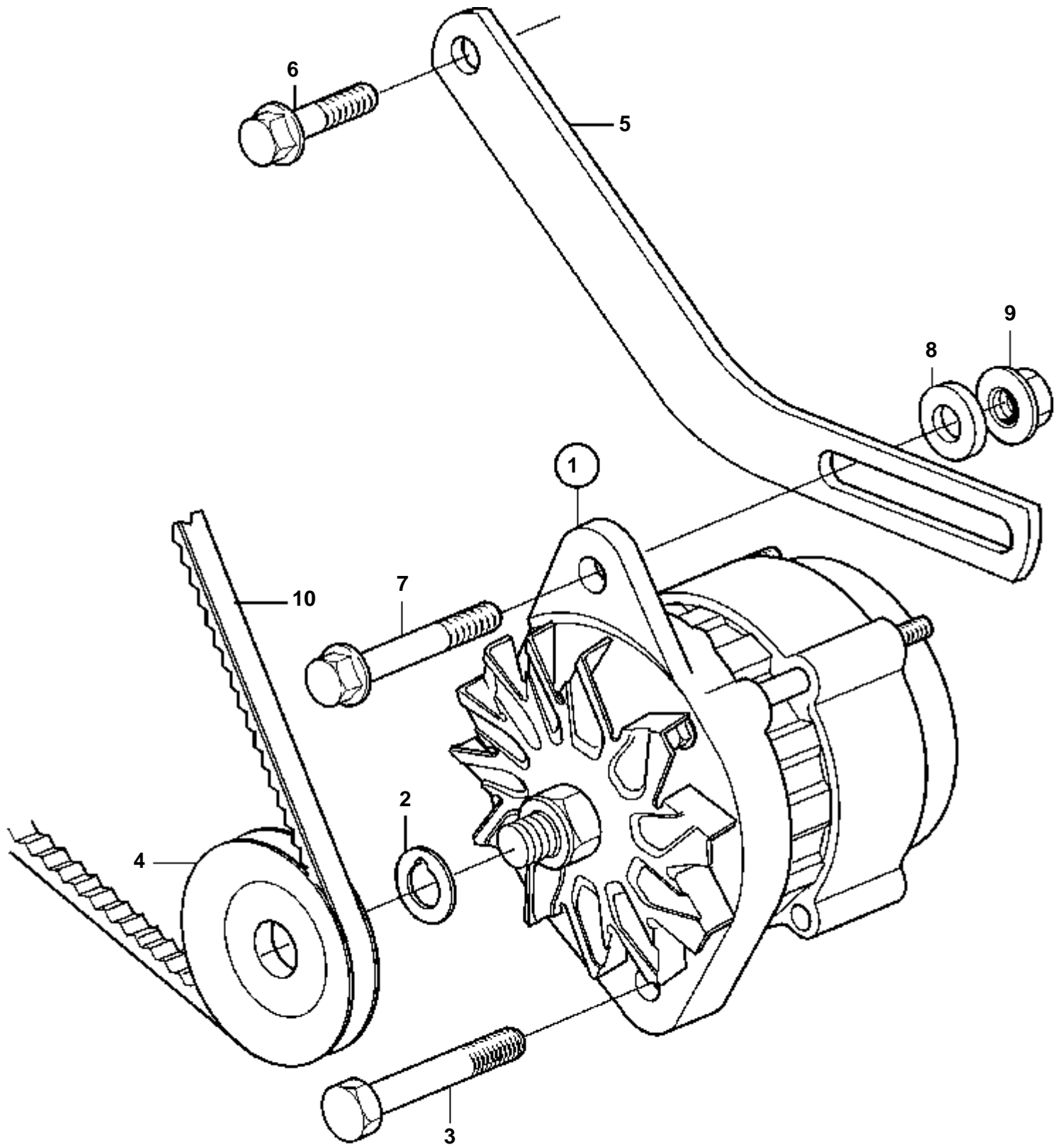








D2-55A, D2-55B

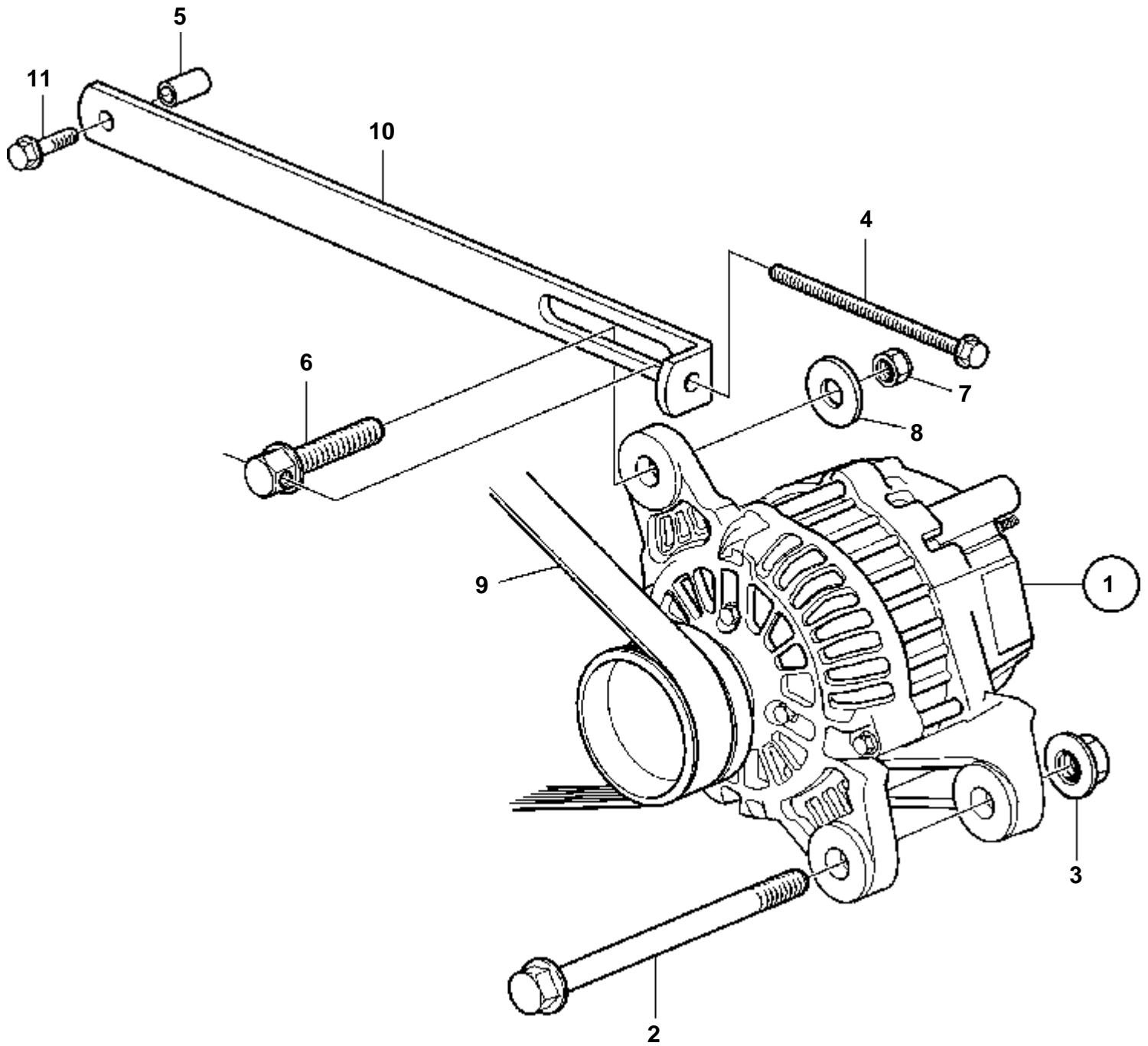


18963

D2-55A, D2-55B

RÉF	No Pièce	QTÉ	DÉSIGNATION	Voir	NOTES
1	872235	1	Alternateur		14V 60A
	3803260	1	Alternateur,échange		Echange standard
2		2	· Rondelle	448	
3	3583617	1	Vis		
4	3583616	1	Poulie		
5	3583059	1	Bride serrage		
6	945444	1	Vis a bride		
7	947760	1	Vis a bride		
8	976944	1	Rondelle		
9	948645	1	Contre-ecrou		
10	967114	1	Courroie de transmis		

D2-55C

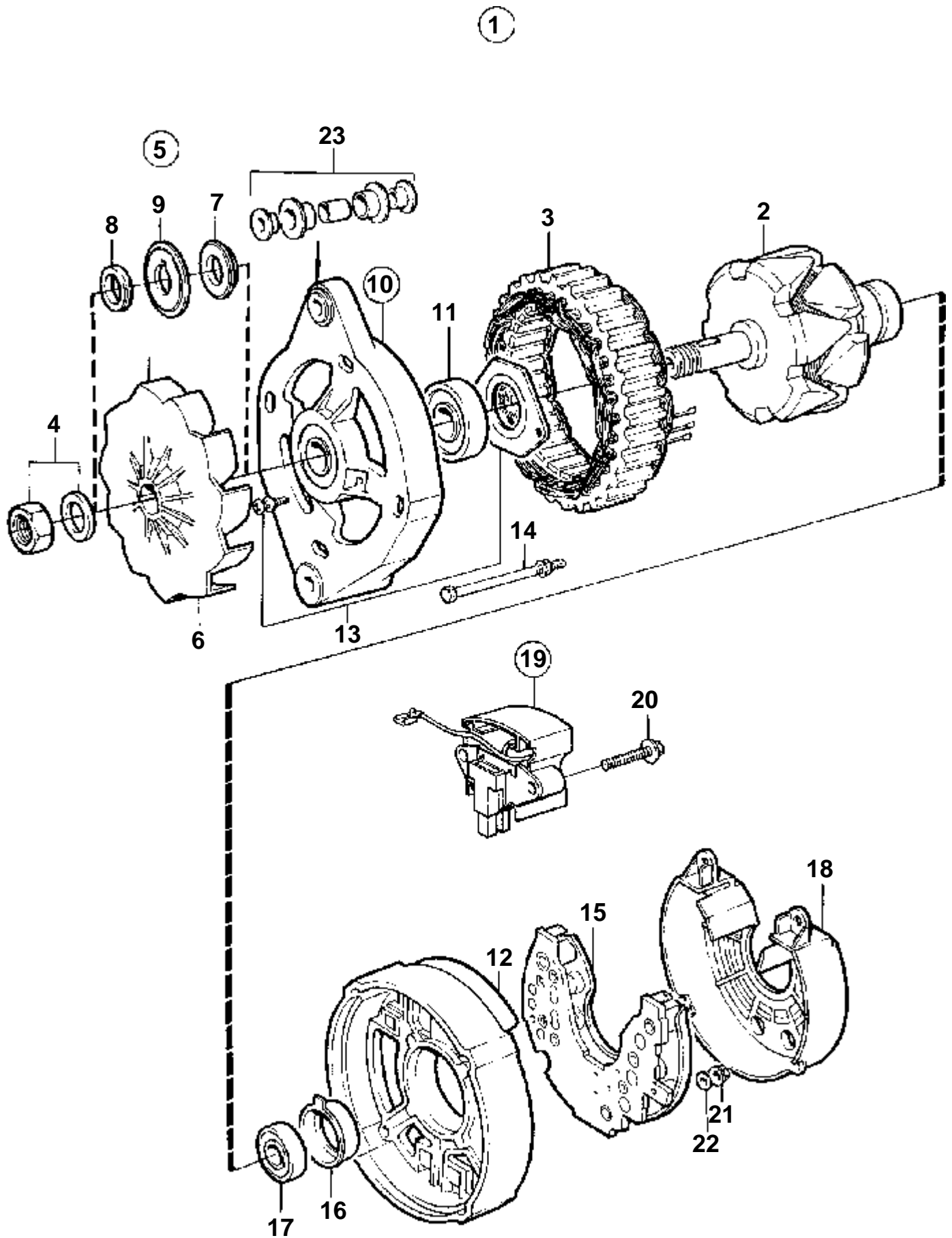


20027

D2-55C

RÉF	No Pièce	QTÉ	DÉSIGNATION
1	3803650	1	Alternateur,échange
2	978447	1	Vis a bride
3	971096	1	Ecrou
4	977820	1	Vis
5		1	Entretoise
6	861663	1	Vis verrouillage
7		1	Contre-ecrou
8	960144	1	Rondelle
9	3584086	1	Courroie
10	3584100	1	Bride serrage
11		1	Vis

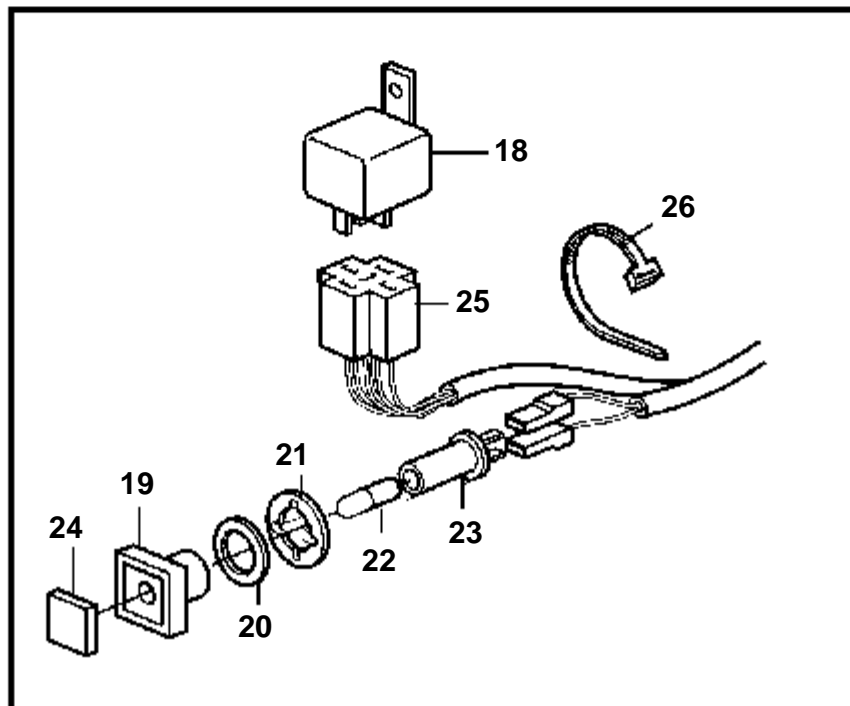
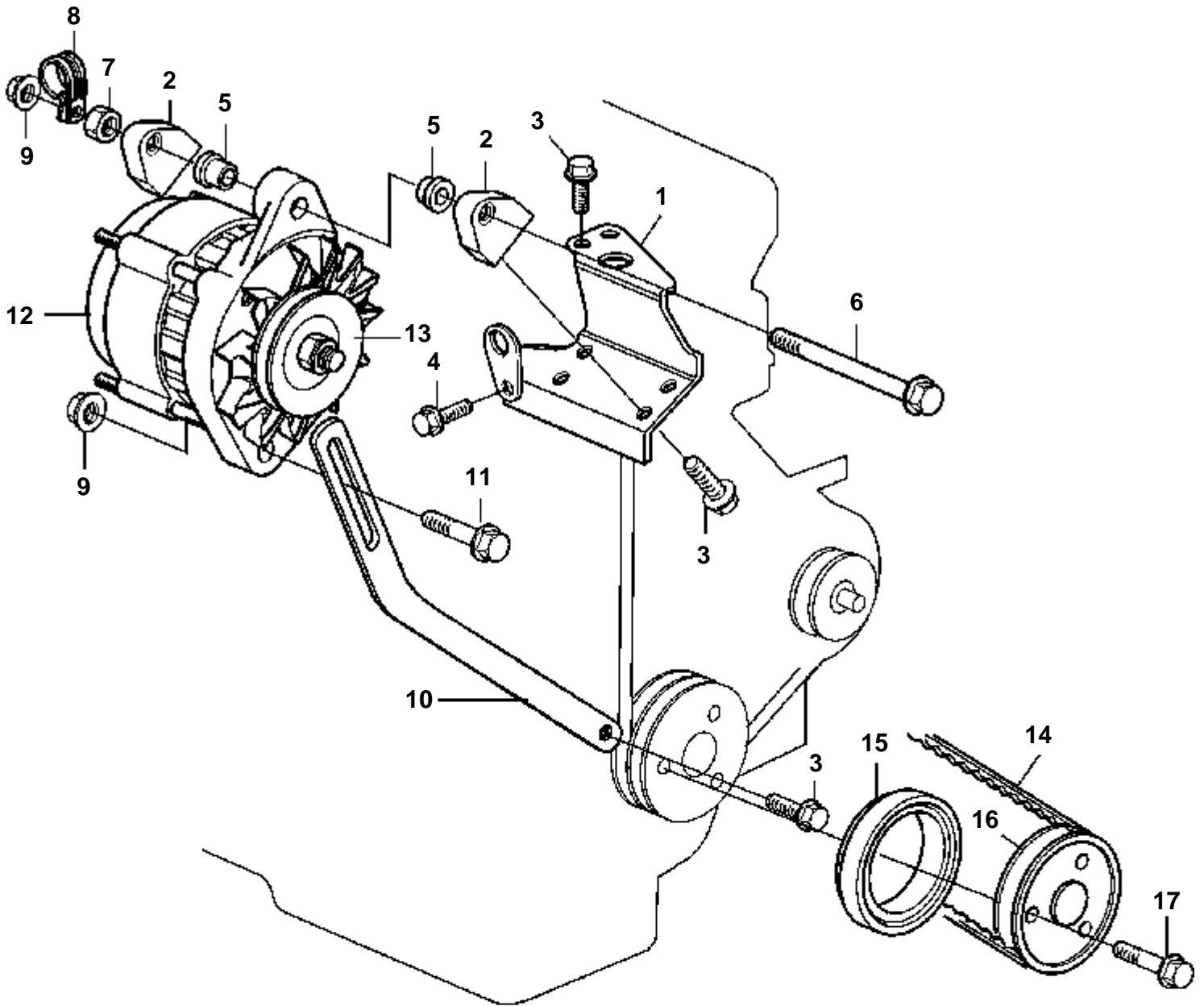




15314

RÉF	No Pièce	QTÉ	DÉSIGNATION	NOTES
1	872235	1	Alternateur	14V 60A
	3803260	1	Alternateur,échange	Echange standard
2		1	· Rotor	
3		1	· Stator	
4	6212688	1	· Kit montage	
5	860281	1	· Kit ventilateur	
6		1	· · Ventilateur	
7	862897	1	· · Rondelle entretoise	
8	860284	1	· · Rondelle entretoise	
9	860283	1	· · Rondelle	
10		1	· Flasque	
11	860432	1	· · Roulement billes	
12		1	· Flasque	
13		1	· Kit montage	
14		1	· Kit vis	
15	1698689	1	· Porte-diodes	(873238)
16	873241	1	· Porte-palier	
17	873239	1	· Roulement billes	
18		1	· Capot protection	
19	872720	1	· Regulateur	
20		2	· · Vis	
21	955779	1	· Ecrou	(M4)W
	965483	2	· Ecrou	(M5)D+,B-
	945407	1	· Ecrou accouplement	(M6)B-
22	980689	1	· Rondelle	(POUR M4)W
23	840634	1	· Kit amortisseur	

D2-55A, D2-55B, D2-55C



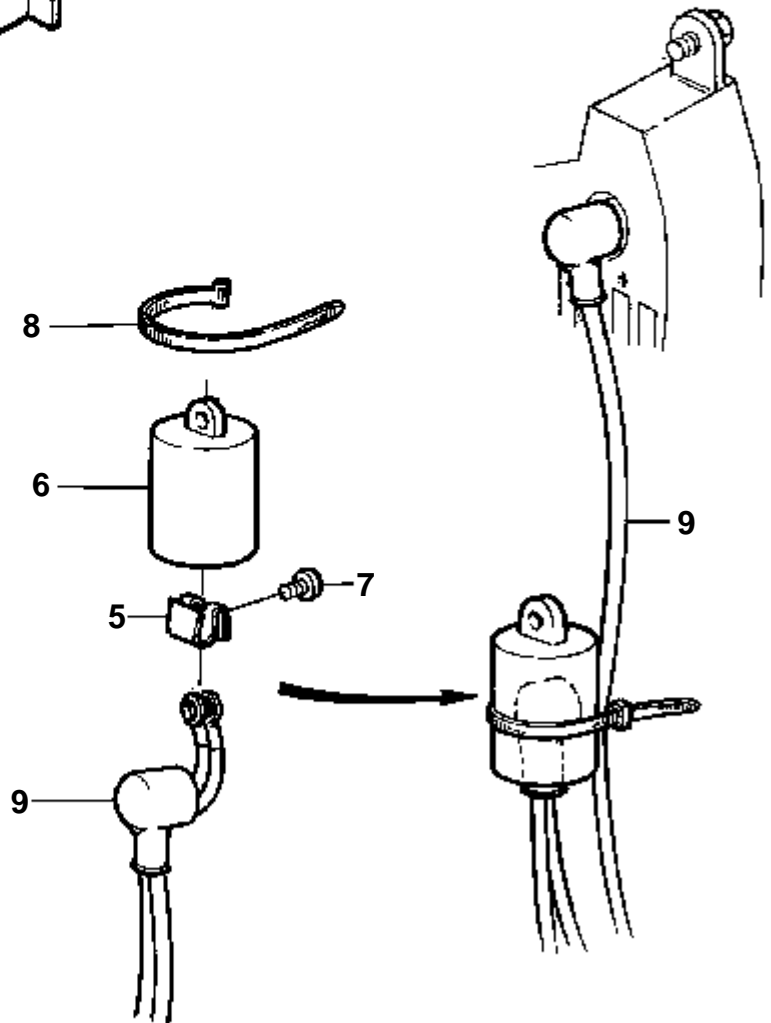
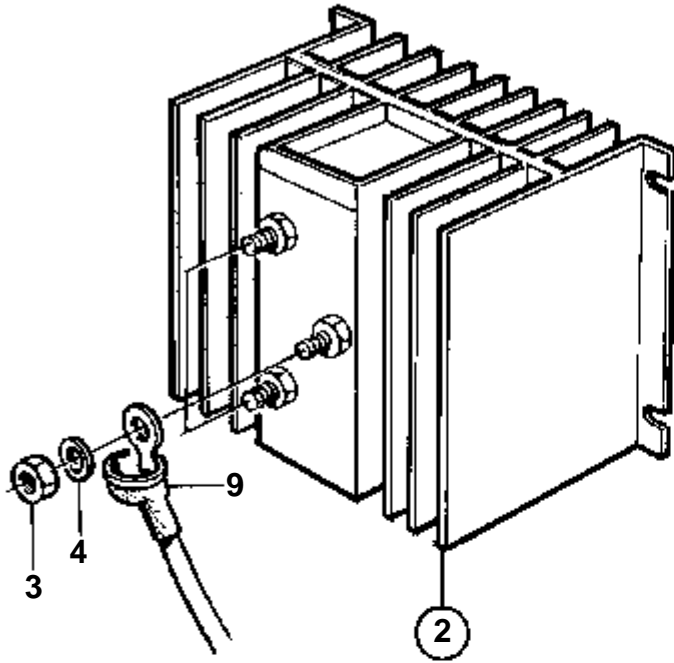
18969

D2-55A, D2-55B, D2-55C

RÉF	No Pièce	QTÉ	DÉSIGNATION	NOTES
1	3583062	1	Console	
2	3580749	2	Fixation	
3	946440	7	Vis a bride	
4	946173	1	Vis a bride	
5	859274	2	Rondelle	
6	968553	1	Vis	
7	955782	1	Ecrou	
8	949746	1	Collier serrage	
9	945408	2	Ecrou accouplement	
10	845021	1	Bride serrage	
11	947760	1	Vis a bride	
12	872235	1	Alternateur	12V, 60A
	3803260	1	Alternateur,échange	Echange standard
	872927	1	Alternateur	24V, 40A
	3803619	1	Alternateur,échange	Echange standard
13	841813	1	Poulie	
14	967114	1	Courroie de transmis	L=1075mm
15	3583572	1	Entretoise	
16	3581036	1	Poulie	
17	965227	3	Vis	
18	1324492	1	Relais	
19	838455	1	Retenue	
20	829714	1	Joint	
21	967583	1	Retenue	
22	19923	1	Ampoule	
23	808175	1	Porte-lampe	
24	838457	1	Ruban symbole	
25	838542	1	Faisceau de cable	
26	948211	10	Ruban serrage	

D2-55A, D2-55B

①

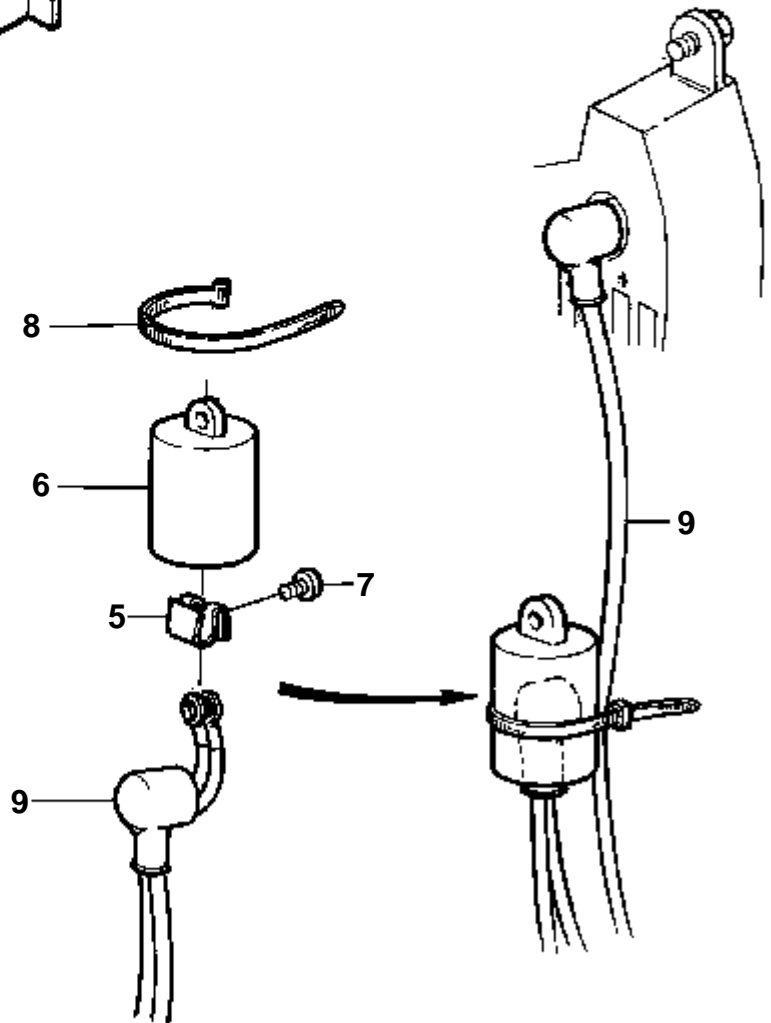
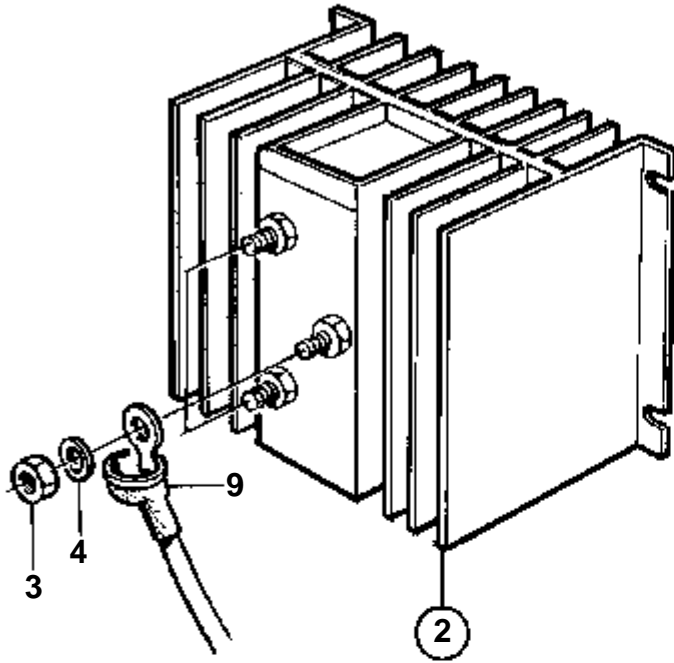


11570

D2-55A, D2-55B

RÉF	No Pièce	QTÉ	DÉSIGNATION	Voir	NOTES
1	873120	1	Distrib.air surcharg		Pour la charge de 2 batteries.. Pour alternateurs 12-28V jusqu'à 60A.
			Bulletins 52-07	52-07-EN	Distributeur de charge
			Bulletins 52-11	52-11-EN	Distributeur de charge
2	872928	1	· Distrib.air surcharg		
3	955846	3	· Ecou		
4	941906	3	· Rondelle e'lasttique		
5	859492	1	· Ecou ressort		
6	859493	1	· Capot protection		
7	955126	1	· Vis		
8	948211	1	· Ruban serrage		
9		X	Equipement électrique	1963	

①



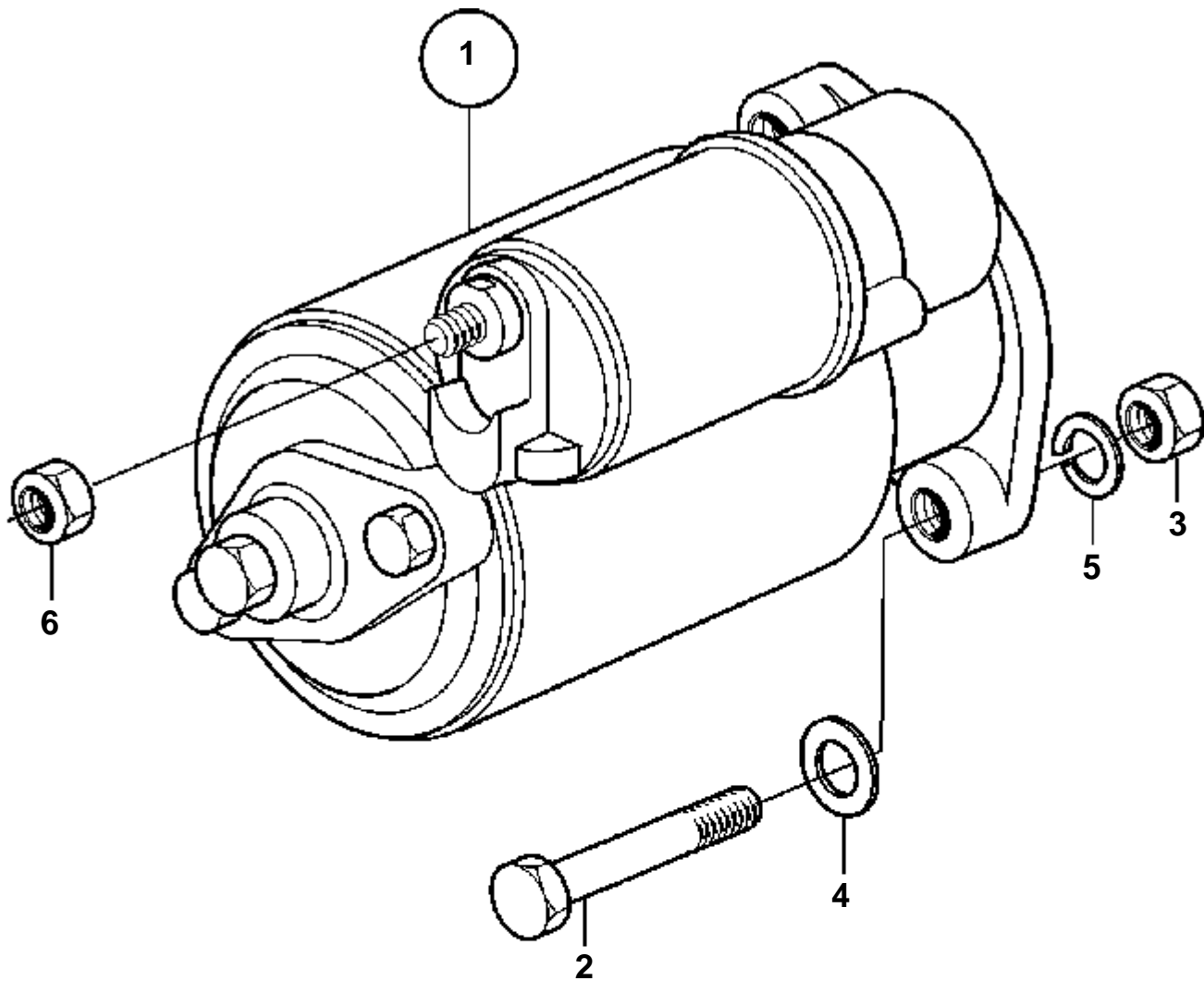
11570

D2-55C

RÉF	No Pièce	QTÉ	DÉSIGNATION	Voir	NOTES
1	881783	1	Distrib.air surcharg		Pour la charge de 2 batteries.
2		1	· Distrib.air surcharg		
3	955846	3	· Ecrou		
4	941906	3	· Rondelle e'lasttique		
5	859492	1	· Ecrou ressort		
6	859493	1	· Capot protection		
7	955126	1	· Vis		
8	948211	1	· Ruban serrage		
9		X	Equipement électrique	1963	



D2-55A, D2-55B, D2-55C

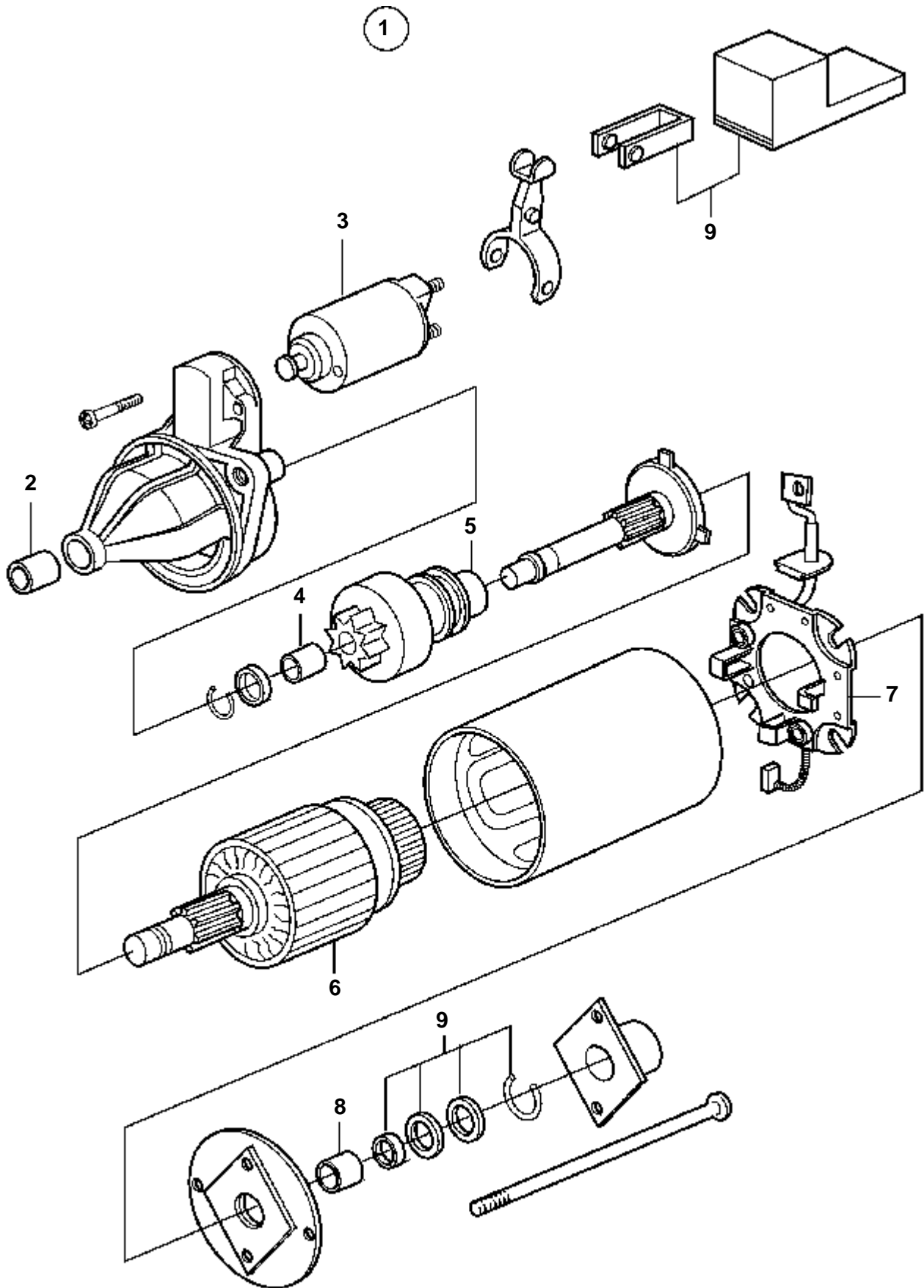


18959

D2-55A, D2-55B, D2-55C

RÉF	No Pièce	QTÉ	DÉSIGNATION	Voir
1	3583555	1	Demarreur	
				5498
2	3580109	2	Vis	
3	948645	2	Contre-ecrou	
4	3580031	2	Rondelle	
5	3580015	2	Rondelle elastique	
6	948645	1	Contre-ecrou	

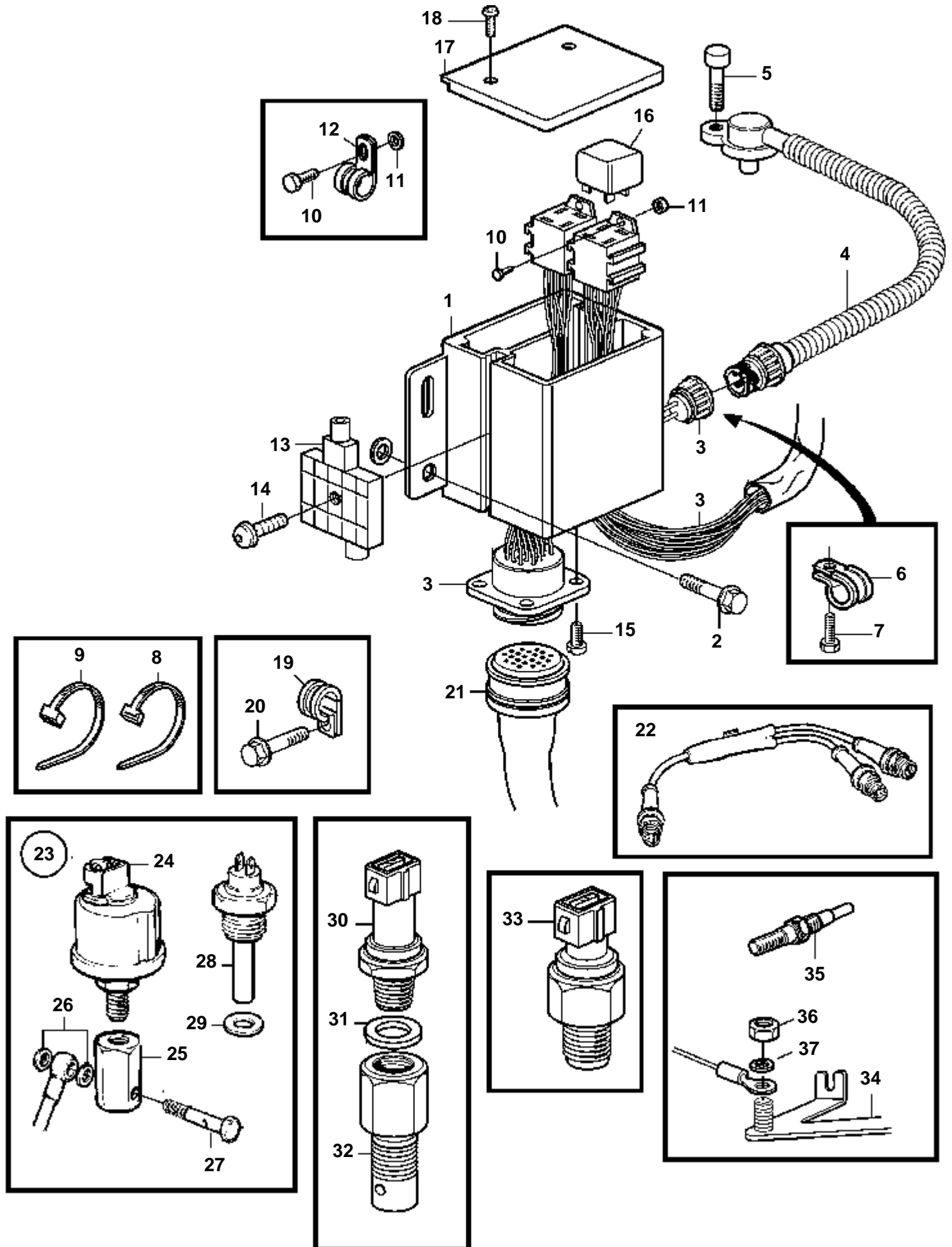
D2-55A, D2-55B, D2-55C



D2-55A, D2-55B, D2-55C

RÉF	No Pièce	QTÉ	DÉSIGNATION
1	3583555	1	Demarreur
2	3583744	1	· Bague
3	3583745	1	· Relais demarrage
4	3583746	1	· Bague
5	3583747	1	· Pignon demarreur
6		1	· Rotor
7	3583749	1	· Plaque porte-balai
8	3583751	1	· Bague
9		1	· Jeu rondelles

D2-55A, D2-55B

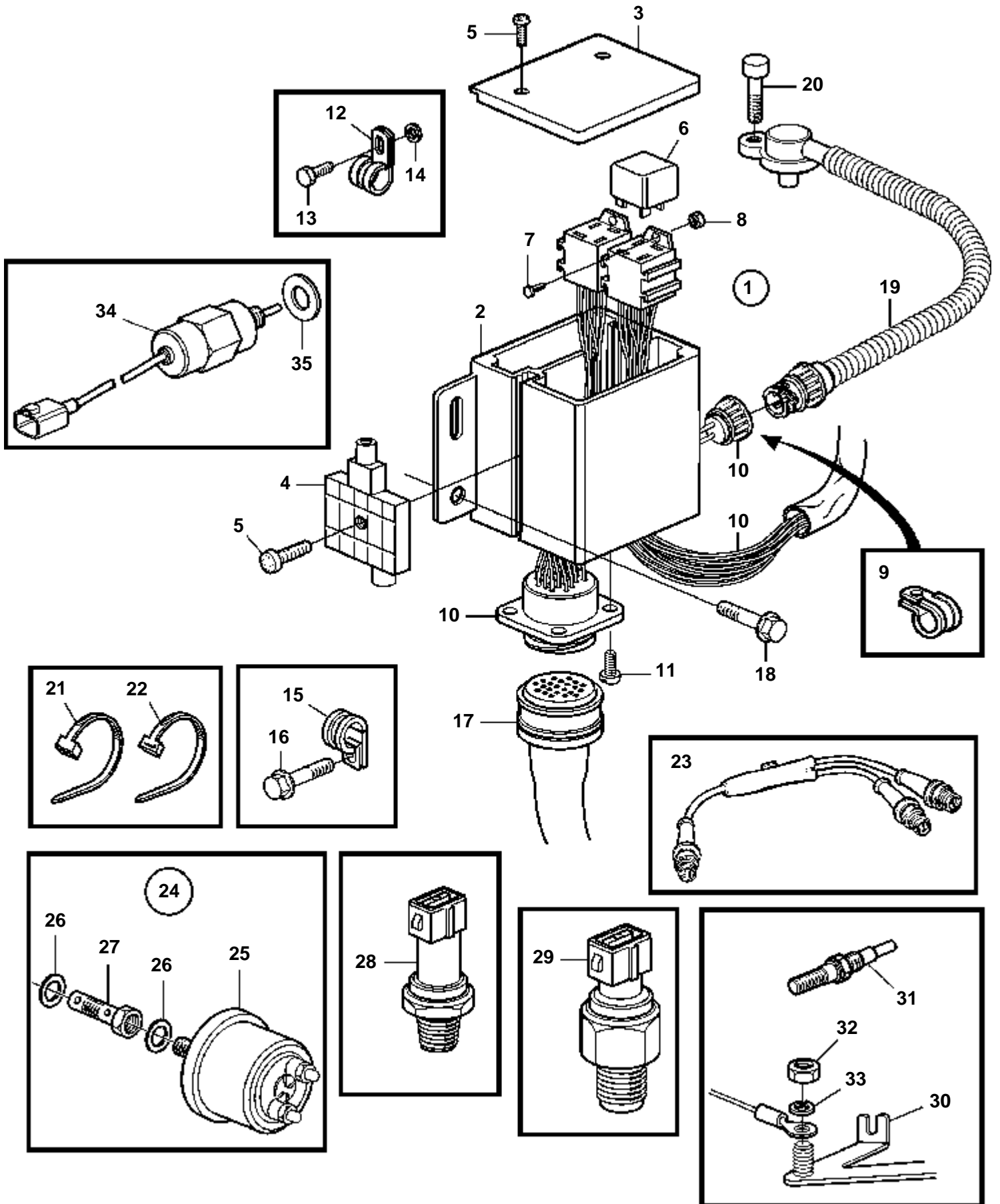


18962

## D2-55A, D2-55B

RÉF	No Pièce	QTÉ	DÉSIGNATION	NOTES
1	861648	1	Centrale électrique	
2	3580269	2	Vis	
3	874442	1	Faisceau cables	
4	3944124	1	Detecteur	
5	963684	1	Vis	
6	968476	1	Vis a bride	
7	952639	1	Collier serrage	
8	948211	1	Ruban serrage	L=170mm
9	948616	1	Ruban serrage	L=375mm
10	948663	3	Vis	
11	955780	3	Ecrou	
12	952627	1	Collier serrage	
13	873566	1	Boitier fusible	
14	955142	1	Vis	
15	955119	4	Vis	
16	873765	2	Relais	
17	861681	1	Couvercle	
18	955142	2	Vis	
19	947191	1	Collier serrage	For cabel to glow plug
20	947107	1	Vis a bride	
21	846648	1	Cable allonge	L=3.0m
	846649	1	Cable allonge	L=5.0m
	846650	1	Cable allonge	L=7.0m
	873838	1	Cable allonge	L=9.0m
	873839	1	Cable allonge	L=11.0m
22	1140598	1	Couplage e'toile	Pour doubles postes de commande.
23	873569	1	Jeu de capteurs	
24	366906	1	· Detecteur pression	
25	861388	1	· Raccord reducteur	
26	947620	3	· Joint	
27	861389	1	· Vis creuse	
28	827151	1	· Detecteur temperatur	
29	11998	1	· Joint	
30	3583569	1	Detecteur temperatur	
31	11992	2	Joint	
32	3583575	1	Vis creuse	
33	3583570	1	Manocontact huile	
34	3583571	1	Barrette courant	
35	3583025	4	Bougie prechauffage	
36		1	Ecrou	
37		1	Rondelle	

D2-55C



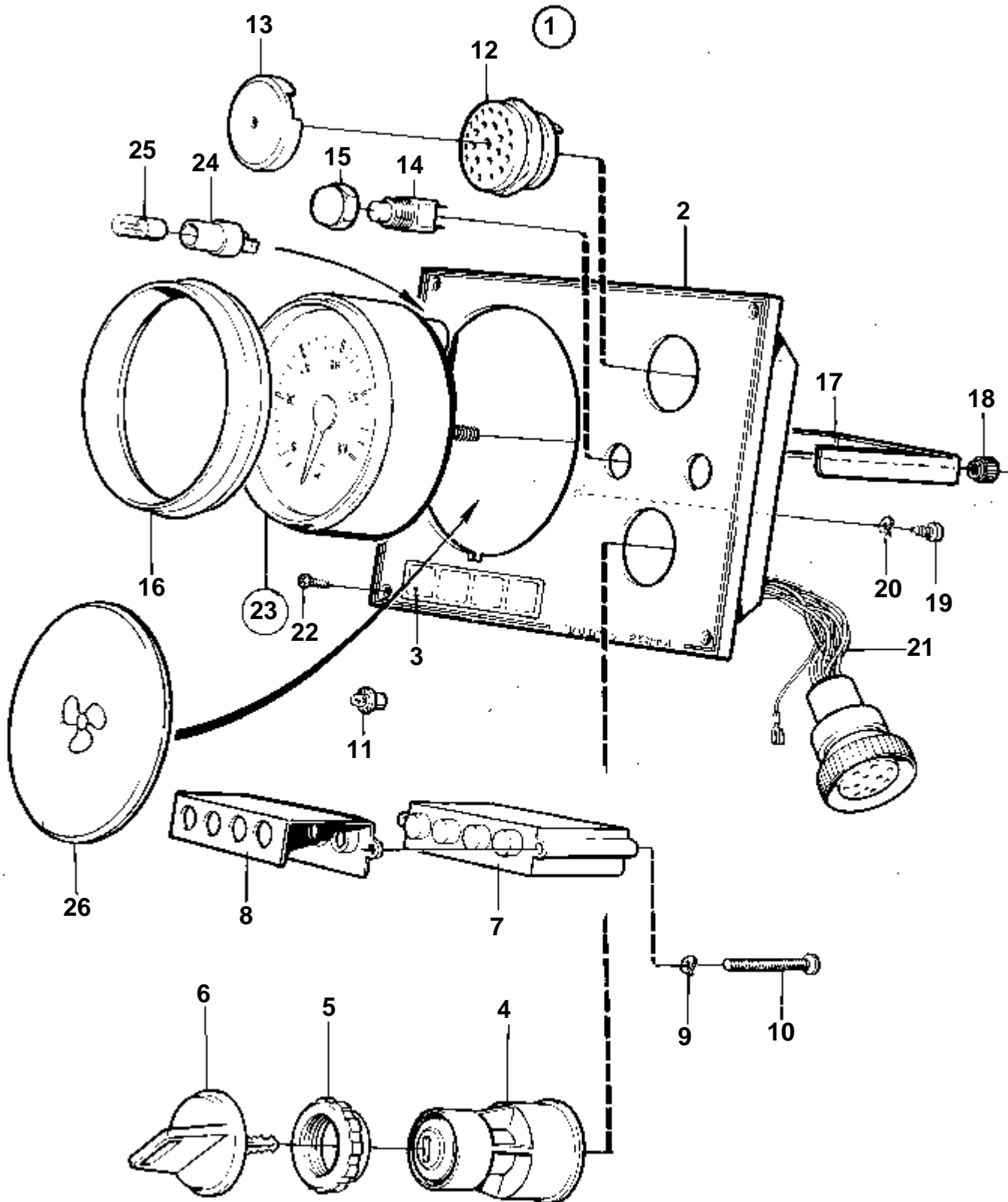
20427

## D2-55C

RÉF	No Pièce	QTÉ	DÉSIGNATION	NOTES
1		1	Centrale électrique	
2	861648	1	· Centrale électrique	
3	861681	1	· Couvercle	
4	873566	1	· Boîtier fusible	
5	955142	1	· Vis	
6	873765	2	· Relais	
7	948663	3	· Vis	
8	955780	3	· Ecrou	
9	952627	1	· Collier serrage	
10	881664	1	· Faisceau cables	
11	955119	4	· Vis	
12	952627	1	· Collier serrage	
13	955120	1	· Vis	
14	960137	1	· Rondelle	
15	947191	1	Collier serrage	For cabel to glow plug
16	947107	1	Vis a bride	
17	846648	1	Cable allonge	L=3.0m
	846649	1	Cable allonge	L=5.0m
	846650	1	Cable allonge	L=7.0m
	873838	1	Cable allonge	L=9.0m
	873839	1	Cable allonge	L=11.0m
18	3580269	2	Vis	
19	3944124	1	Detecteur	
20	963684	1	Vis	
21	948616	1	Ruban serrage	
22	948211	1	Ruban serrage	
23	1140598	1	Couplage e'toile	Pour doubles postes de commande.
24		1	Jeu de capteurs	
25	3587359	1	· Mancontact huile	
26		1	· Vis creuse	
27	11992	2	· Joint	
28	3584128	1	Temoin temperature	
29	3583569	1	Detecteur temperatur	
30	3583571	1	Barrette courant	
31	3583025	4	Bougie prechauffage	
32		1	Ecrou	
33		1	Rondelle	
34	3584127	1	Aimant d'arret	
35	3580092	1	Joint	



D2-55A, D2-55B, D2-55C

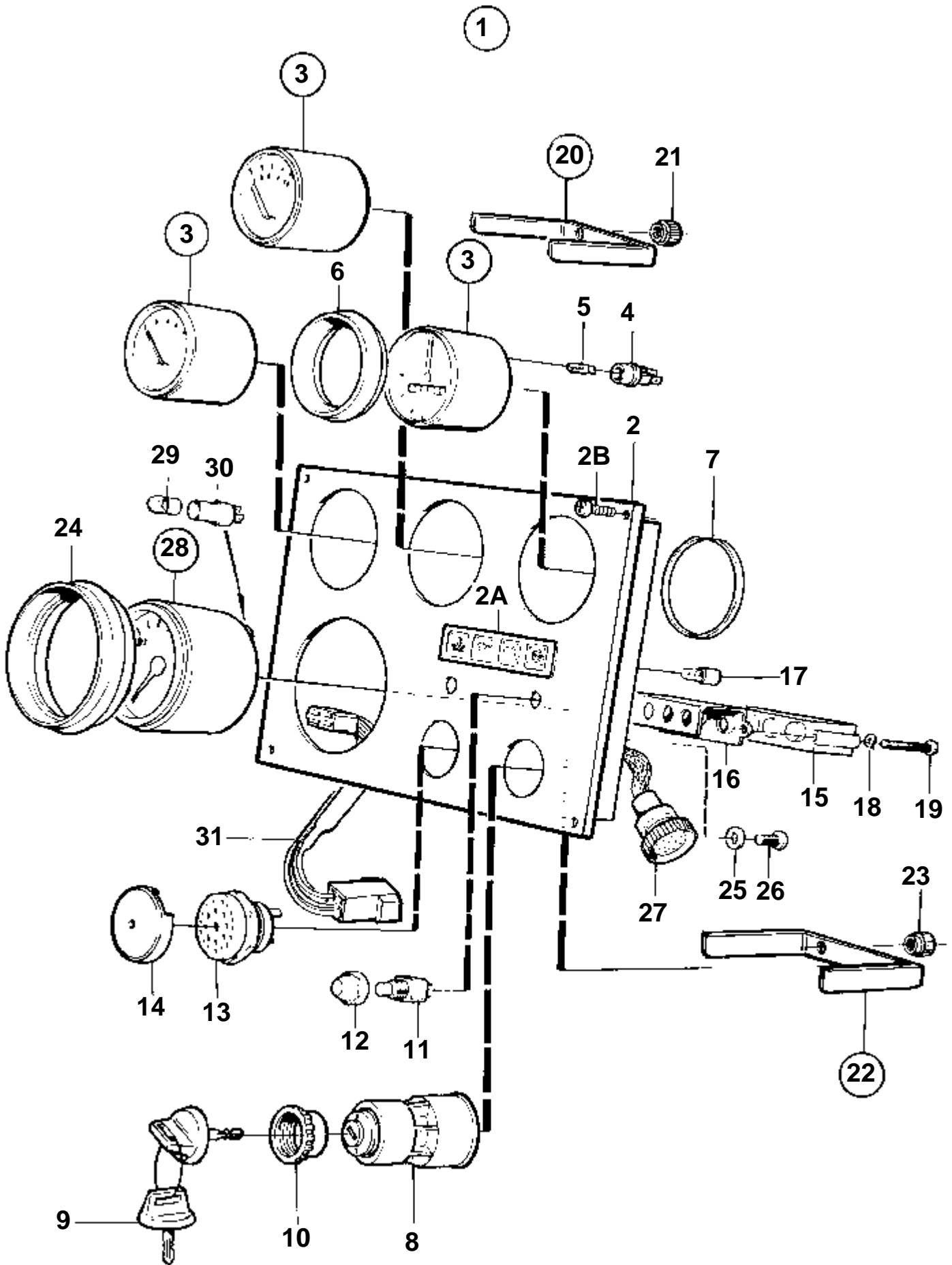


16147

## D2-55A, D2-55B, D2-55C

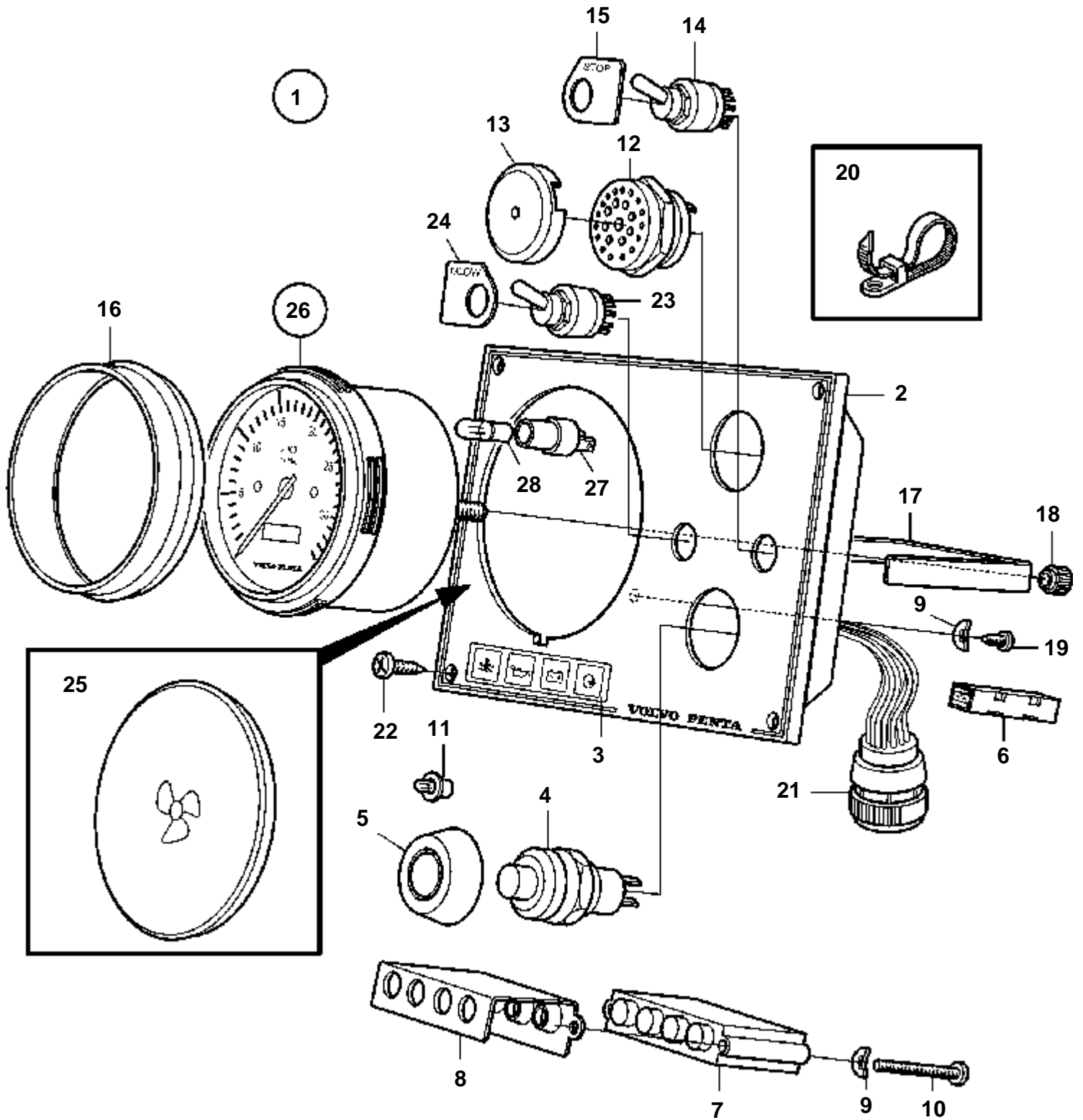
RÉF	No Pièce	QTÉ	DÉSIGNATION	Voir	NOTES
1	873593	1	Planche bord		
2	860183	1	· Planche bord		
3	858645	1	· Ruban symbole		
4	864277	1	· Interrupteur contact		
5	859953	2	· · Cle		
			· · Bulletins 49-30	49-30-EN	Outil No de réf. 859953
6	859955	1	· · Ecrou plastique		Indiquez le code de clé à la commande.
7	873737	1	· Unite electronic		
8	828784	1	· Reflecteur		
9	941904	2	· Rondelle e'lasttique		
10	941615	2	· Vis		
11	19923	4	· Ampoule		12V
12	828587	1	· Repetiteur acoustiqu		
13	858795	1	· Capot protection		
14	828584	1	· Interrupteur		TEST D'ALARME
	828585	1	· Interrupteur		ECLAIRAGE D'INSTRUMENTS
15	828586	2	· Ecrou		
16	873517	1	· Bague frontale		
17	873208	1	· Retenue		
18		2	· · Ecrou		
19	949947	1	· Vis		
20	941904	1	· Rondelle e'lasttique		
21	828648	1	· Kit cables		
22	828647	4	· Vis		
23	873998	1	Kit compte-tours		
24	863945	1	· Porte-lampe		
25	863946	1	· Ampoule		12V
26	858648	1	Tampon plastique		ALT

D2-55A, D2-55B, D2-55C



## D2-55A, D2-55B, D2-55C

RÉF	No Pièce	QTÉ	DÉSIGNATION	Voir	NOTES
1	873590	1	Planche bord		
2	860182	1	· Planche bord		
2A	858645	1	· Ruban symbole		
2B	828647	4	· Vis		
3	873195	1	· Indicateur de temp		
	873197	1	· Manome'tre d'huile		
	873199	1	· Voltmetre		
4	863945	3	· · Porte-lampe		
5	863946	3	· · Ampoule		
6	858643	3	· Bague frontale		D=52mm
7	828803	3	· Anneau		
8	864277	1	· Interrupteur contact		
9	859953	2	· · Cle		Indiquez le code de clé à la commande.
			· · Bulletins 49-30	49-30-EN	Outil No de réf. 859953
10	859955	1	· · Ecrou plastique		
11	828584	1	· Interrupteur		TEST D'ALARME
	828585	1	· Interrupteur		ECLAIRAGE D'INSTRUMENTS
12	828586	2	· Ecrou		
13	828587	1	· Repetiteur acoustiqu		
14	858795	1	· Capot protection		
15	873737	1	· Unite electronic		
16	828784	1	· Reflecteur		
17	19923	4	· Ampoule		12V
18	941904	2	· Rondelle e'lasttique		
19	941615	2	· Vis		
20	873207	3	· Retenue		
21		6	· · Ecrou		
22	873208	1	· Retenue		
23		2	· · Ecrou		
24	873517	1	· Bague frontale		D=72mm
25	941904	1	· Rondelle e'lasttique		
26	949947	1	· Vis		
27	828646	1	· Faisceau de cable		
28	873992	1	Kit compte-tours		4600tr/min(876751)
29	863946	1	· Ampoule		
30	863945	1	· Porte-lampe		
31	873567	1	Cable diode		

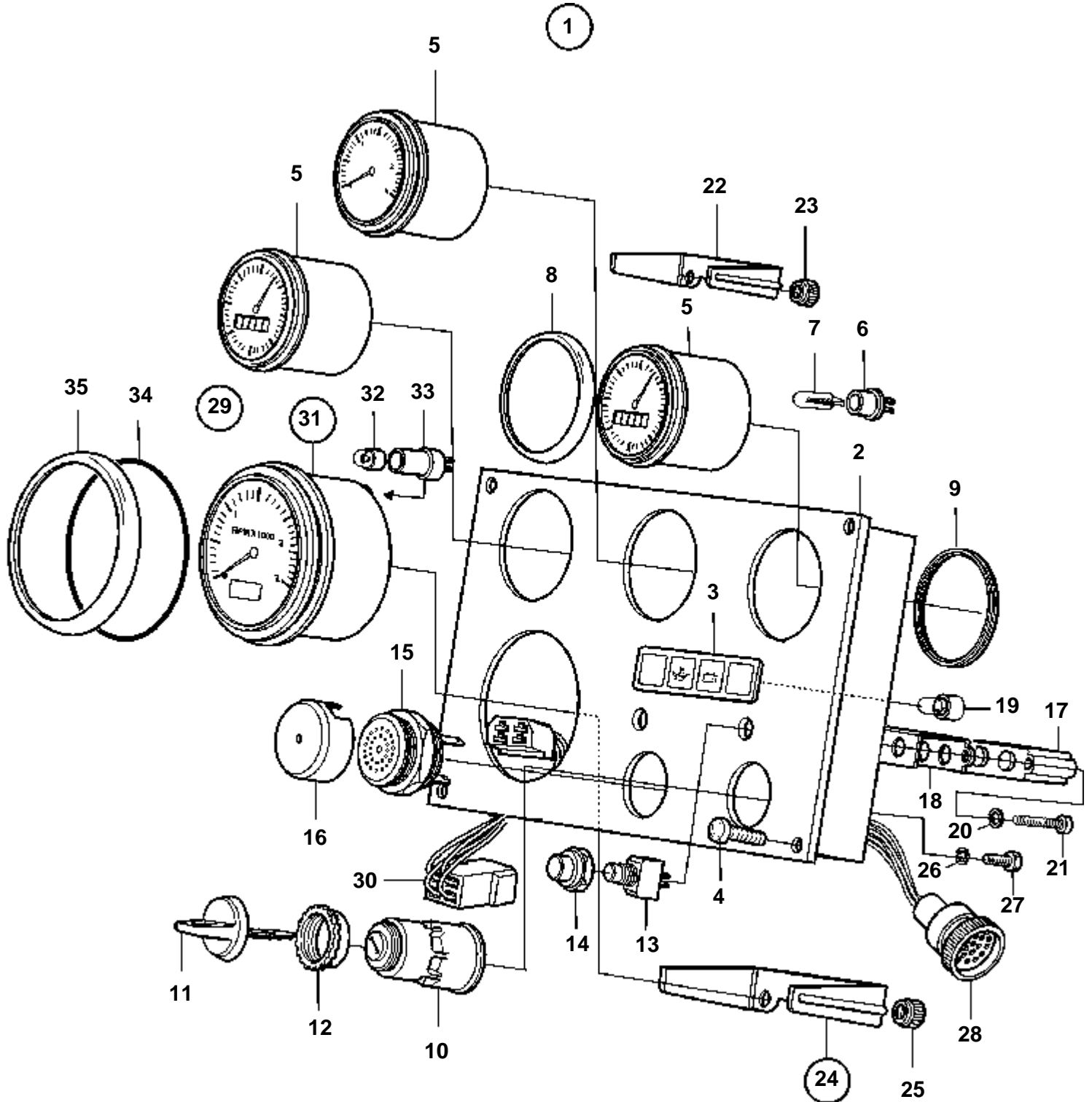


20351

D2-55C

RÉF	No Pièce	QTÉ	DÉSIGNATION	NOTES
1	888565	1	Planche bord	
2	872798	1	· Planche bord	
3	858645	1	· Ruban symbole	
4	843684	1	· Bouton	
5	837533	1	· Capuchon caoutchouc	
6	20382270	1	· Diode	Indiquez le code de clé à la commande.
7	873737	1	· Unite electronic	
8	828784	4	· Reflecteur	
9	941904	3	· Rondelle e'lastique	
10	941615	2	· Vis	
11	19923	1	· Ampoule	12V
12	828587	1	· Repetiteur acoustiqu	
13	858795	1	· Capot protection	
14	3586251	1	· Interrupteur	
15	3586262	1	· Autocollant	
	828586	1	· Ecrou	
16	873517	1	· Bague frontale	
17	873208	1	· Retenue	
18		2	· · Ecrou	
19	949947	1	· Vis	
20	948211	2	· Ruban serrage	
21	3586264	1	· Faisceau cables	
22	828647	4	· Vis	
23	872800	1	· Interrupteur	
24	872771	1	· Autocollant	
25	858648	1	Tampon plastique	ALT
26		1	Kit compte-tours	4600 RPM
27	863945	1	· Porte-lampe	
28	863946	1	· Ampoule	12V

D2-55A, D2-55B, D2-55C



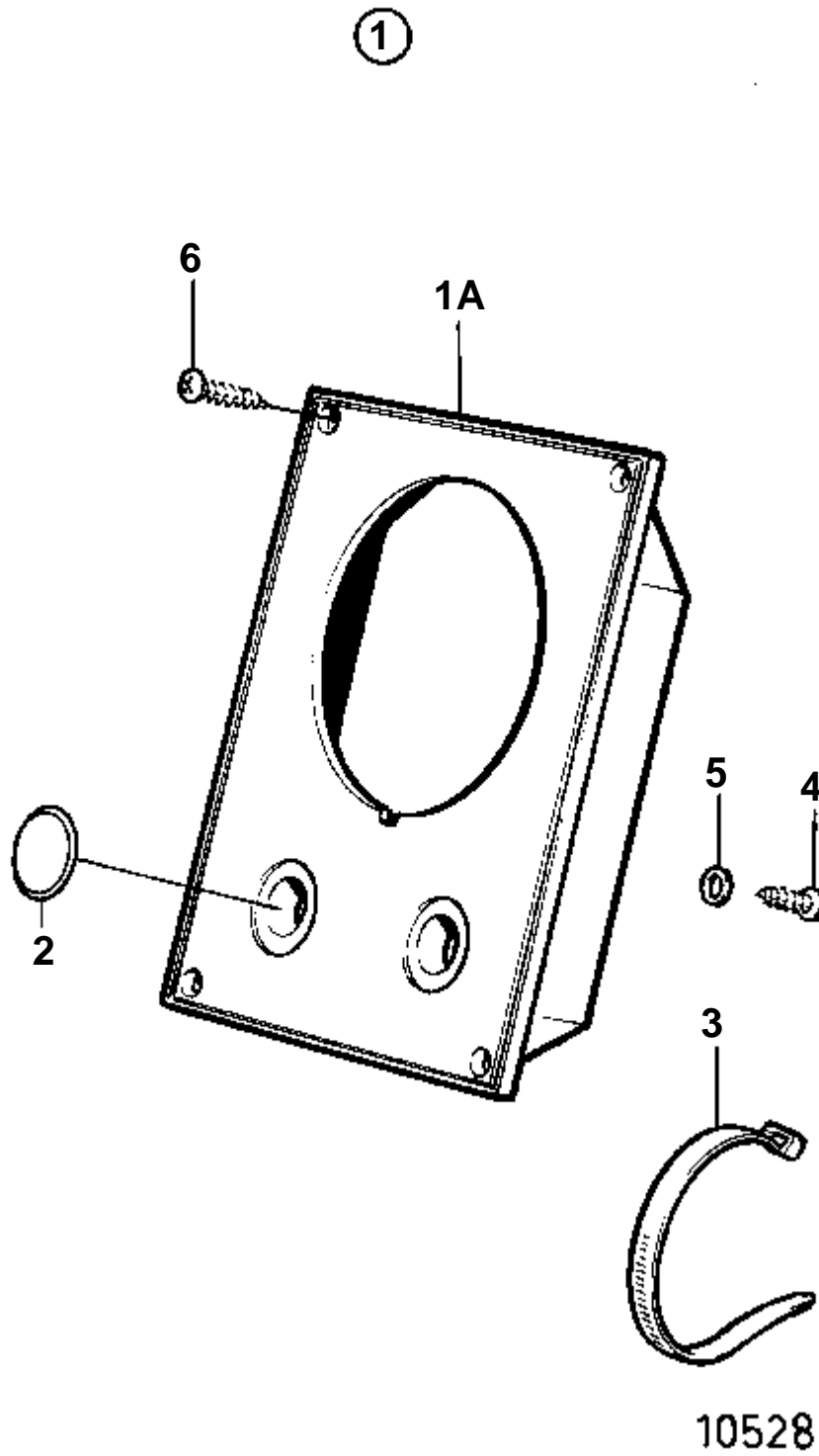
19866

## D2-55A, D2-55B, D2-55C

RÉF	No Pièce	QTÉ	DÉSIGNATION	Voir	NOTES
1	873591	1	Planche bord		
2	860182	1	· Planche bord		
3	858645	1	· Ruban symbole		
4	828647	4	· Vis		
5	873196	1	· Indicateur de temp		
	873198	1	· Manome'tre d'huile		
	873200	1	· Voltmetre		
6	863945	3	· · Porte-lampe		
7	863947	3	· · Ampoule		
8	858643	3	· Bague frontale		D=52mm
9	828803	3	· Anneau		
10	864277	1	· Interrupteur contact		
11	859953	2	· · Cle		Indiquez le code de clé à la commande.
			· · Bulletins 49-30	49-30-EN	Outil No de réf. 859953
12	859955	1	· · Ecrou plastique		
13	828584	1	· Interrupteur		TEST D'ALARME
	828585	1	· Interrupteur		ECLAIRAGE D'INSTRUMENTS
14	828586	2	· Ecrou		
15	828587	1	· Repetiteur acoustiqu		
16	858795	1	· Capot protection		
17	873737	1	· Unite electronic		(873209)
18	828784	1	· Reflecteur		
19	828818	4	· Ampoule		24V
20	941904	2	· Rondelle e'lasttique		
21	941615	2	· Vis		
22	873207	3	· Retenue		
23		6	· · Ecrou		
24	873208	1	· Retenue		
25		2	· · Ecrou		
26	941904	1	· Rondelle e'lasttique		
27	949947	1	· Vis		
28	828646	1	· Faisceau de cable		
29	877178	1	Kit compte-tours		
30	874096	1	· Cable		
31	874496	1	· · Kit compte-tours		2600 TR/MIN
32	863947	1	· · Ampoule		24V
33	863945	1	· · Porte-lampe		
34	873232	1	· · Joint torique		
	883232	1	· · Capsule		
35	873683	1	· · Bague frontale		



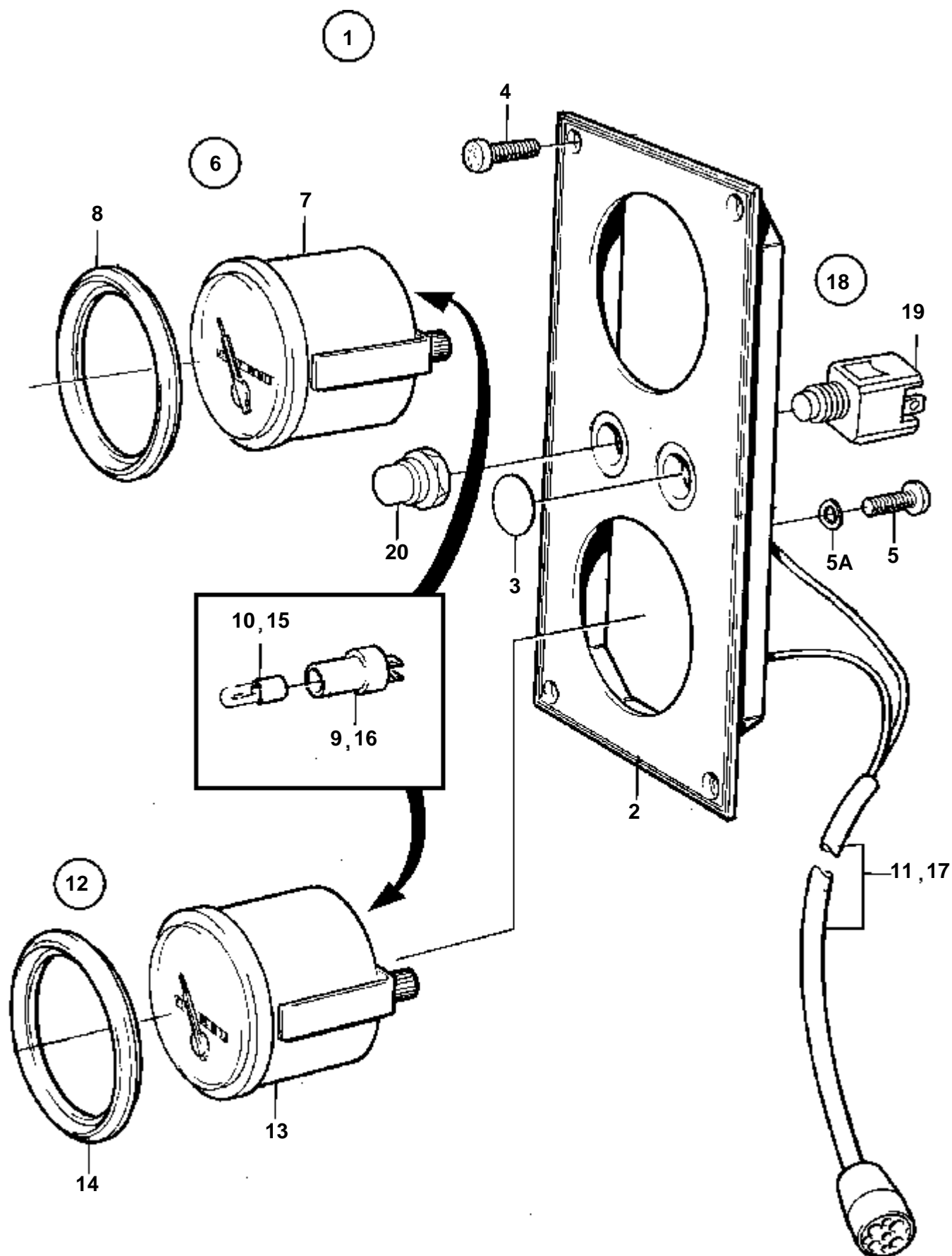
D2-55A, D2-55B, D2-55C



D2-55A, D2-55B, D2-55C

RÉF	No Pièce	QTÉ	DÉSIGNATION	NOTES
1	858873	1	Planche bord	Pour instrument avec D=52mm.
1A	858873	1	· Planche bord	REPLACE PAR 858873
2	828607	2	· Disque recouvrement	
3	949666	1	· Ruban serrage	
4	949947	1	· Vis	
5	941904	1	· Rondelle e'lasttique	
6	828647	4	· Vis	

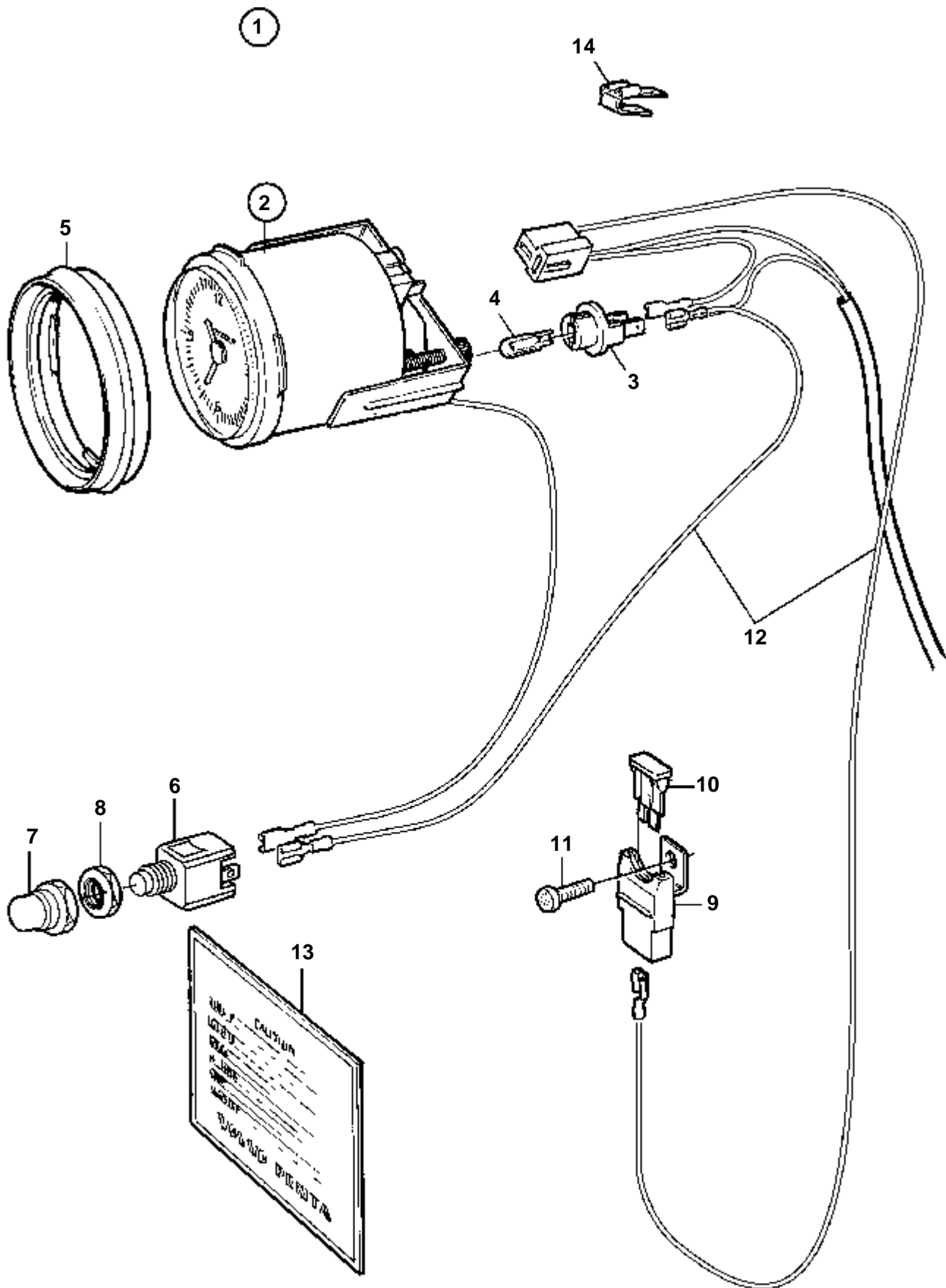
D2-55A, D2-55B, D2-55C



## D2-55A, D2-55B, D2-55C

RÉF	No Pièce	QTÉ	DÉSIGNATION	Voir	NOTES
1	858874	1	Planche bord		Pour instrument avec D=52mm.
2	858874	1	· Planche bord		REMPLECE PAR 858874
3	828607	2	· Disque recouvrement		
4	828647	4	· Vis		
5	949947	1	· Vis		
5A	941904	1	· Rondelle e'lasttique		
6	1140464	1	Jeu compteur heures		
7	872479	1	· Compteur heures		(828615)
8	858643	1	· Bague frontale		
9	808175	1	· Porte-lampe		
10	19923	1	· Ampoule		
11		X	· Equipement électrique	1963	
12	858878	1	Kit voltme'tre		
13	873199	1	· Voltmetre		(828628)
14	858643	1	· Bague frontale		
15	19923	1	· Ampoule		
16	808175	1	· Porte-lampe		
17		X	· Equipement électrique	1963	
18	828718	1	Interrupteur		Monté sur ressort.
	828719	1	Interrupteur		Marche/arrêt.
19	828584	1	· Interrupteur		POUR 828718
	828585	1	· Interrupteur		POUR 828719
20	828586	1	· Ecrou		

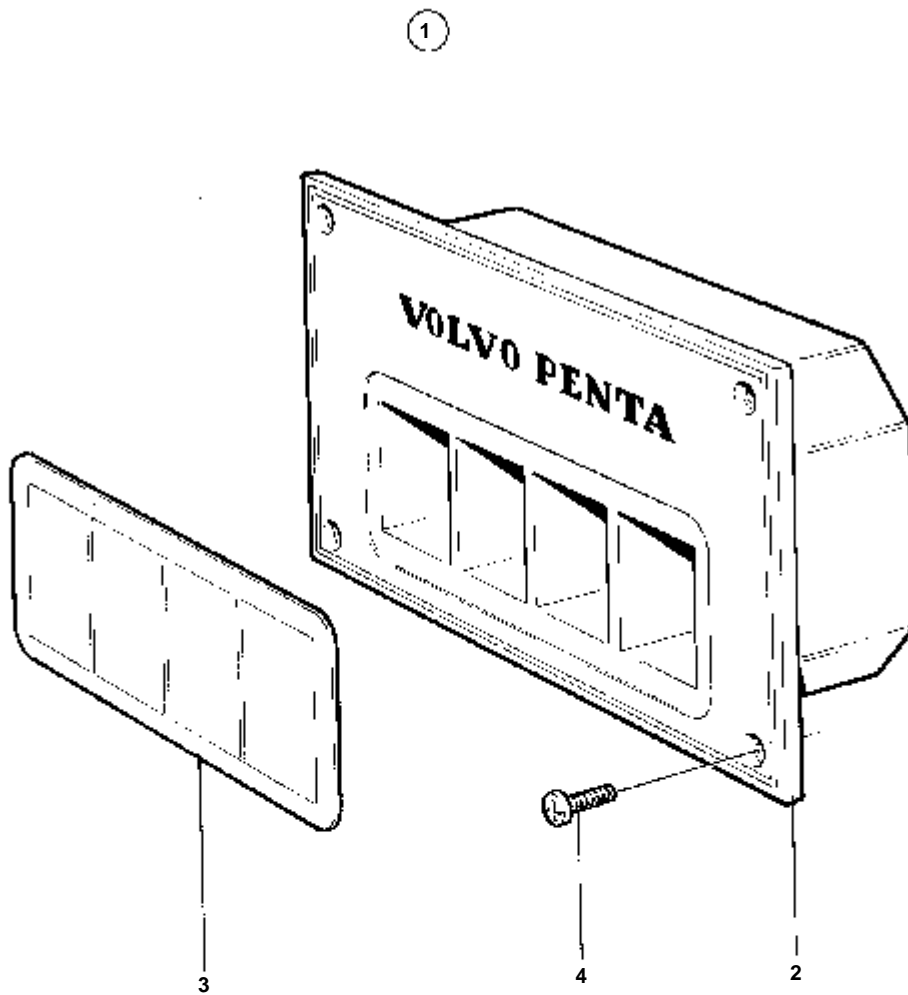
D2-55A, D2-55B, D2-55C



D2-55A, D2-55B, D2-55C

RÉF	No Pièce	QTÉ	DÉSIGNATION	NOTES
1	1140597	1	Kit montre	
2	856814	1	· Montre	
3	863945	1	· · Porte-lampe	
4	863946	1	· · · Ampoule	
5	858643	1	· Bague frontale	
6	828584	1	· Interrupteur	
7	828586	1	· Ecrou	
8	872407	1	· Ecrou	
9	1323312	1	· Porte-fusible	
10	969115	1	· Fusible	
11	972070	1	· Vis	3A (965391)
12	872492	1	· Kit cables	
13	841242	1	· Autocollant	
14	943950	1	· Casse de cables	

D2-55A, D2-55B, D2-55C



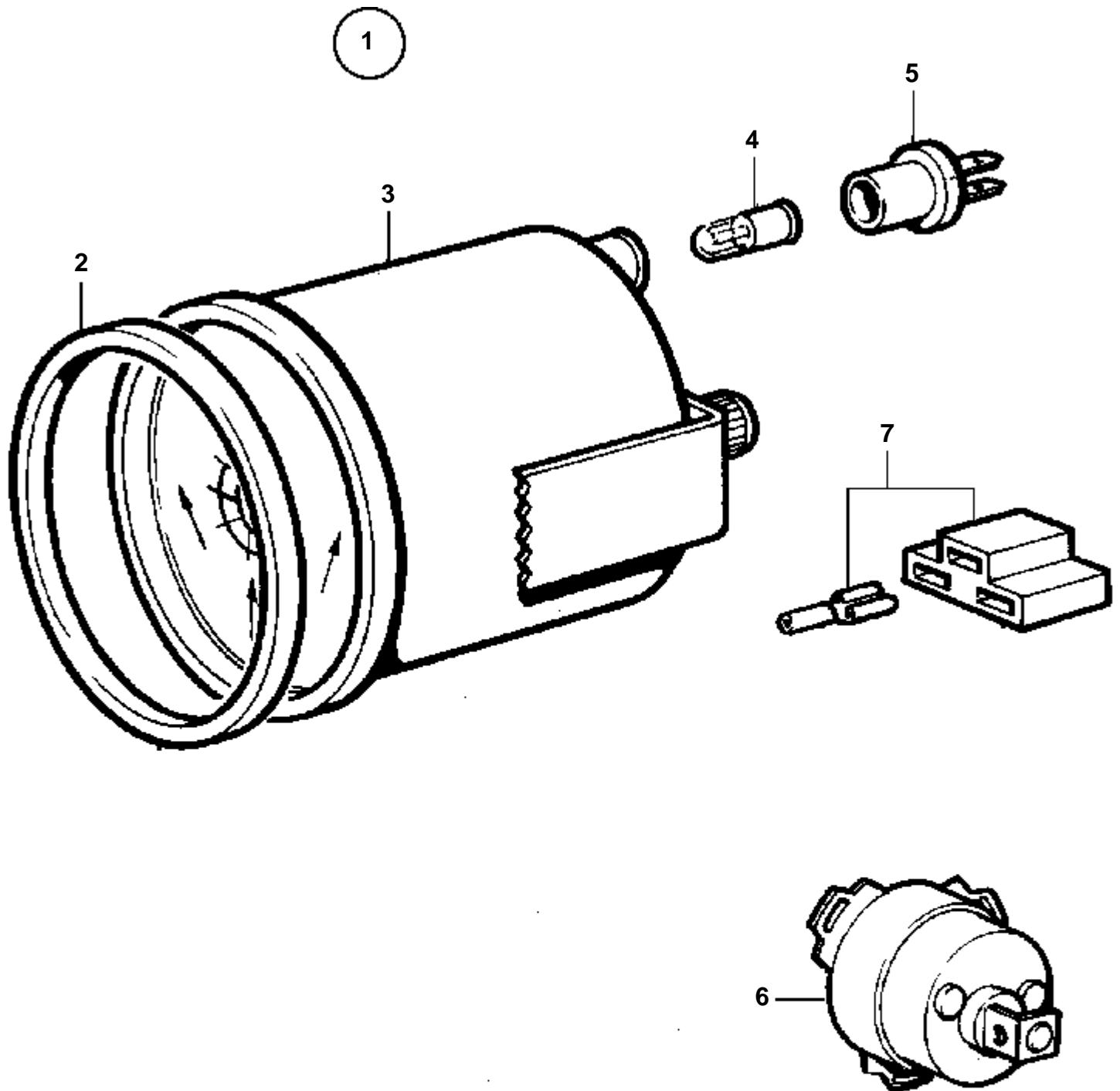
6710

D2-55A, D2-55B, D2-55C

RÉF	No Pièce	QTÉ	DÉSIGNATION
1	858876	1	Plaque symbole
2		1	· Panneau symbole
3	858645	1	· Ruban symbole
4	828647	4	· Vis

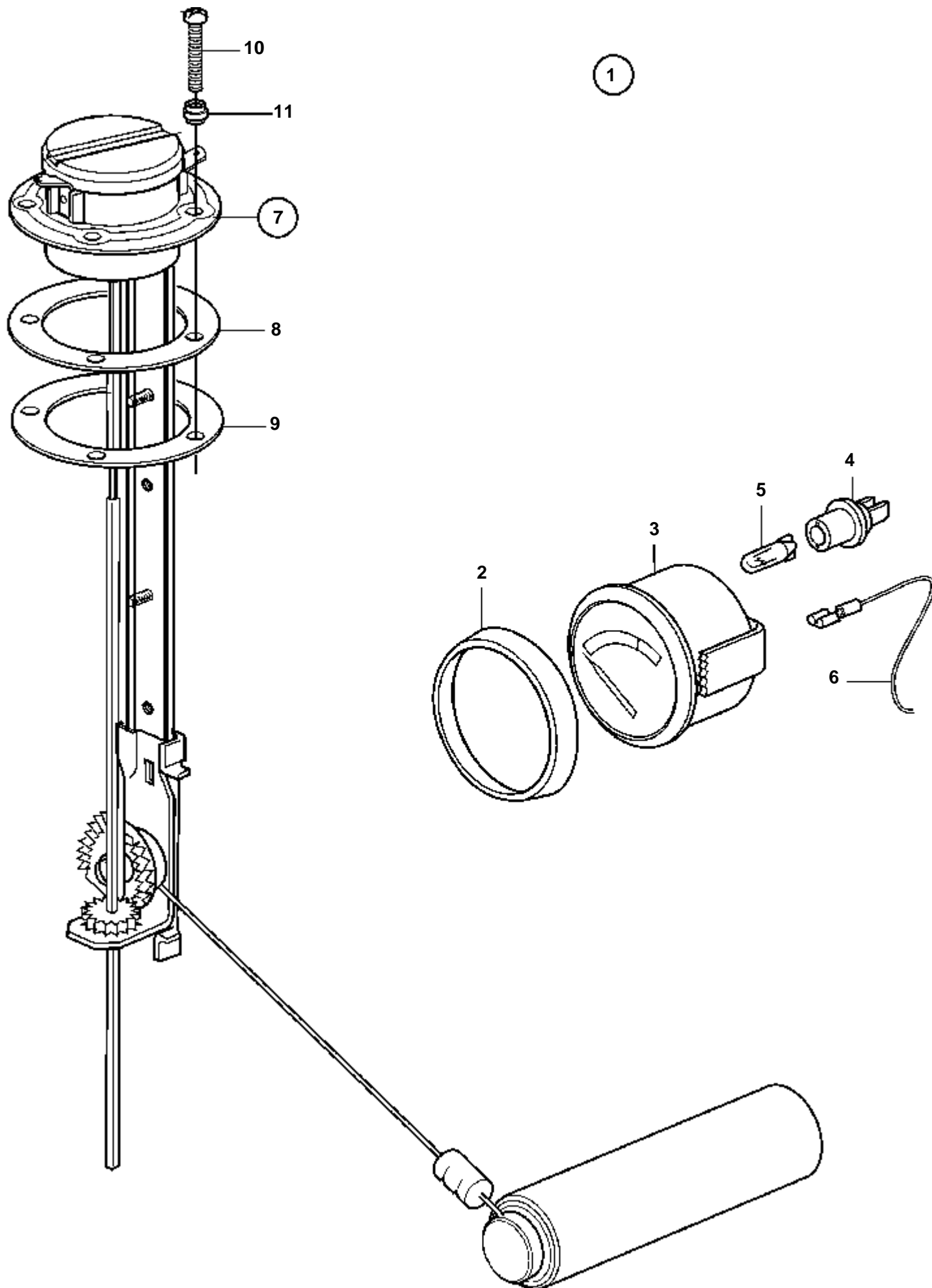


D2-55A, D2-55B, D2-55C

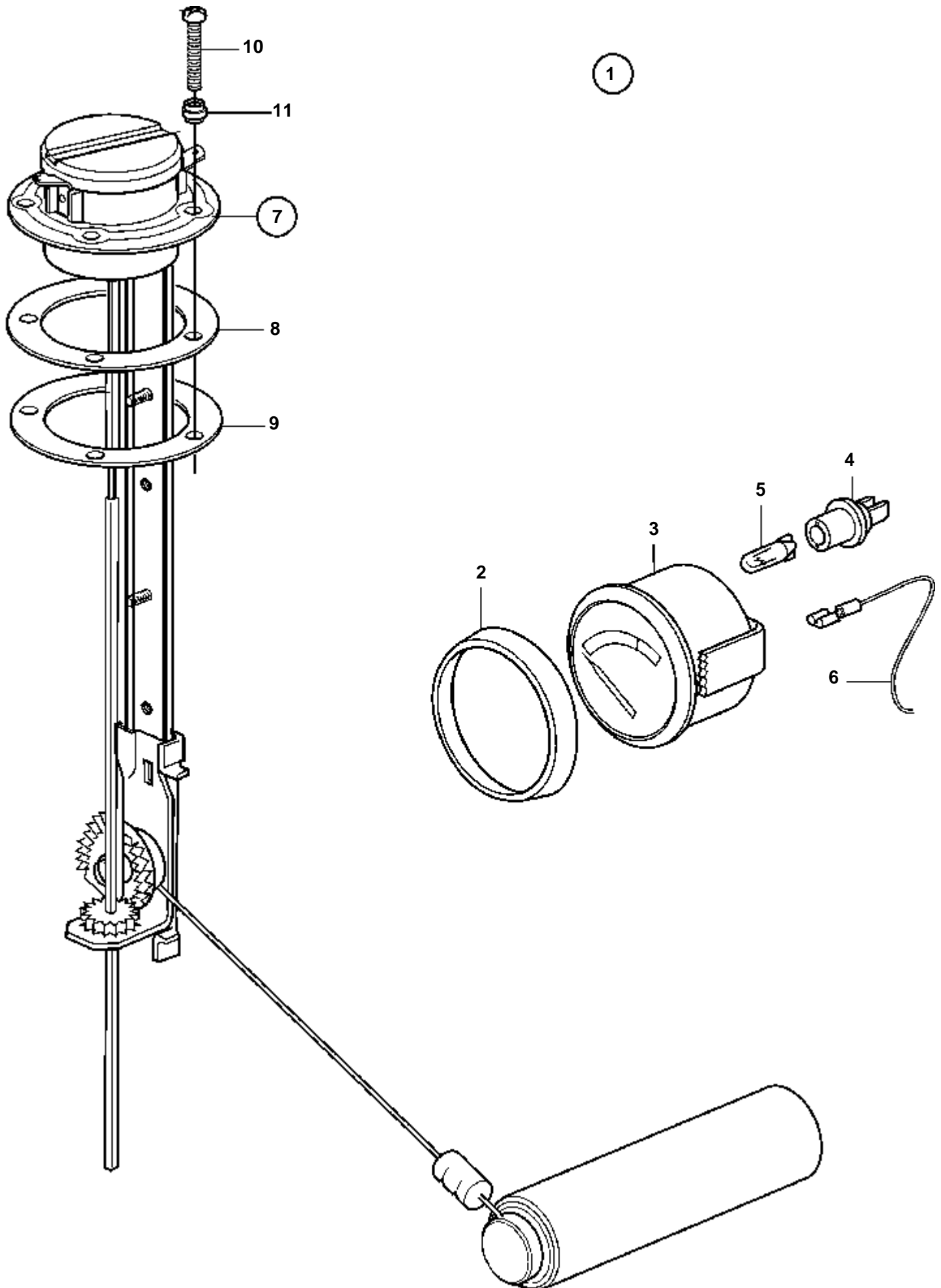


D2-55A, D2-55B, D2-55C

RÉF	No Pièce	QTÉ	DÉSIGNATION	Voir	NOTES
1	1140465	1	Jeu indicateur gouve		
2	858643	1	· Bague frontale		
3	863944	1	· Indicateur gouvernai		(828698)
4	863946	1	· · Ampoule		
5	863945	1	· · Porte-lampe		Pour instrument de référence 828698 une ampoule blanche 19923 et une douille 808175 doivent être utilisées.
6	837772	1	· Capteur de position		
7		X	· Equipement électrique	1963	

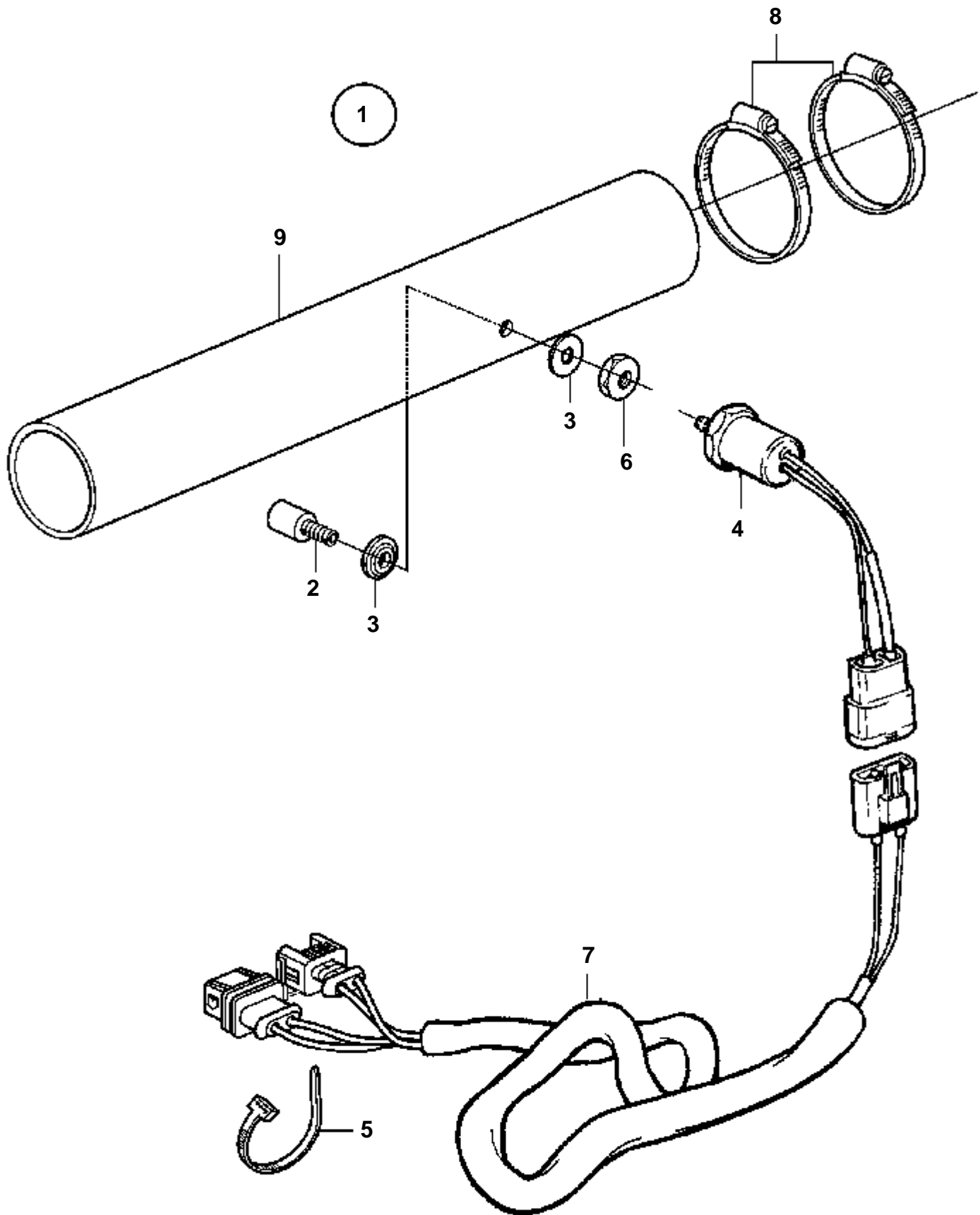


RÉF	No Pièce	QTÉ	DÉSIGNATION	Voir	NOTES
1	873808	1	Jeu gauge carburant		(858879)
2	858643	1	· Bague frontale		
3	863940	1	· Jauge carburant		
4	863945	1	· · Porte-lampe		Pour instrument d'ancien modèle, une ampoule blanche 19923 et une douille 808175 doivent être utilisées. 12V, 1,2W ROUGE. Pour instrument d'ancien modèle, une ampoule blanche 19923 et une douille 808175 doivent être utilisées.
5	863946	1	· · Ampoule		
6		X	· Equipement électrique	1963	
7	873772	1	· Flotteur de jauge		(837999)
8	89865	1	· · Joint		
9	834480	1	· · Bride		
10	956078	4	· · Vis		
	956081	1	· · Vis		
11	834481	5	· · Joint		



RÉF	No Pièce	QTÉ	DÉSIGNATION	Voir	NOTES
1	1140462	1	Lot indic. niveau de		(858881)
2	858643	1	· Bague frontale		
3	863942	1	· Indicateur de niveau		
4	863945	1	· · Porte-lampe		Pour instrument d'ancien modèle, une ampoule blanche 19923 et une douille 808175 doivent être utilisées.
5	863946	1	· · Ampoule		12V, 1,2W ROUGE. Pour instrument d'ancien modèle, une ampoule blanche 19923 et une douille 808175 doivent être utilisées.
6		X	· Equipement électrique	1963	
7	834389	1	· Detecteur		
8	89865	1	· · Joint		
9	834480	1	· · Bride		
10	956078	4	· · Vis		
	956081	1	· · Vis		
11	834481	5	· · Joint		

D2-55A, D2-55B, D2-55C

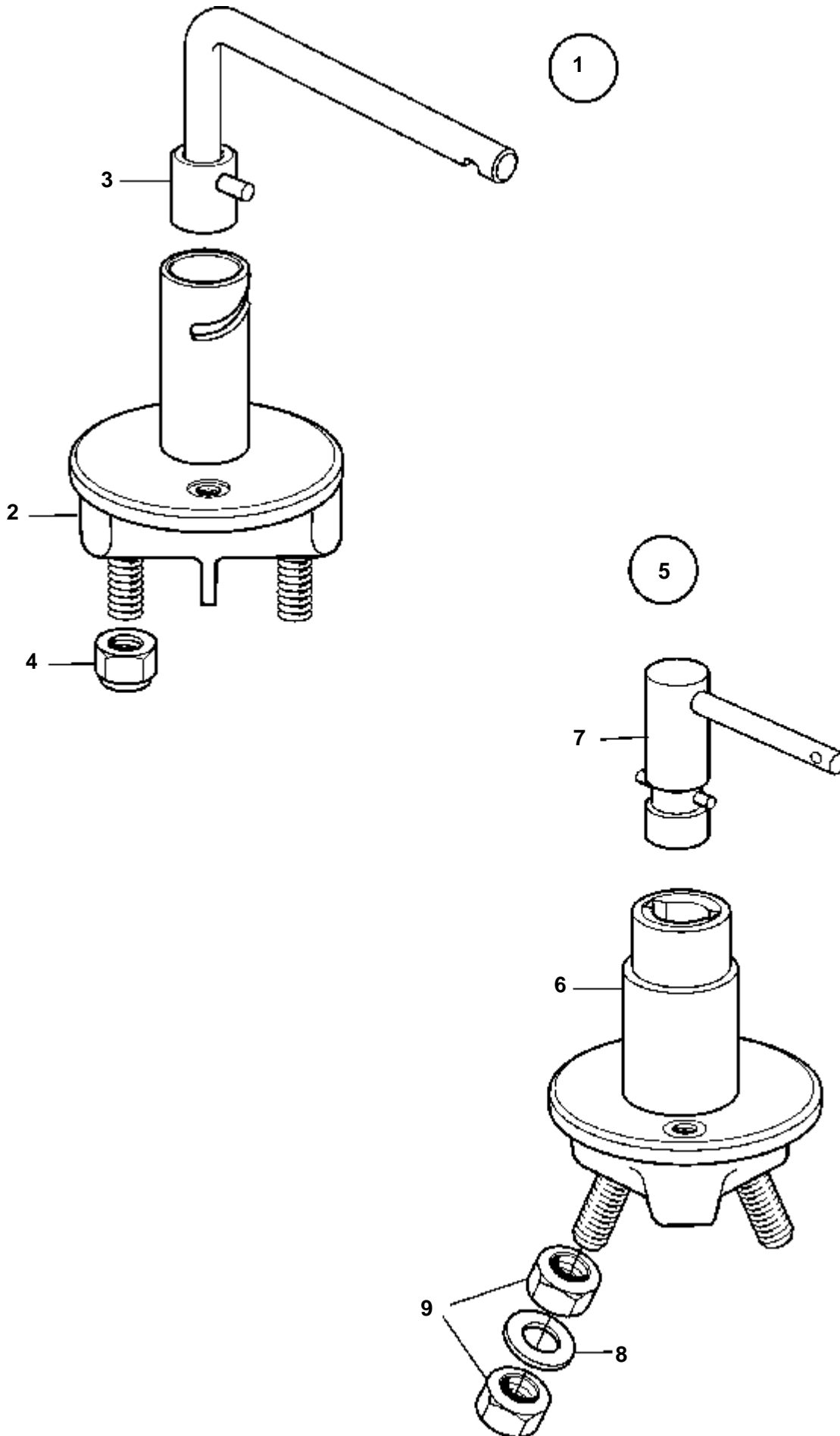


D2-55A, D2-55B, D2-55C

RÉF	No Pièce	QTÉ	DÉSIGNATION	NOTES
1	828762	1	Kit capteur temperat	
2	828749	1	· Palpeut	
3	828776	2	· Rondelle	
4	828761	1	· Temoïn temperature	80°C
5	948211	1	· Ruban serrage	
6	828750	1	· Ecrou	
7		1		
8	961671	X	Collier serrage	
9	1140665	X	Flexible echappement	



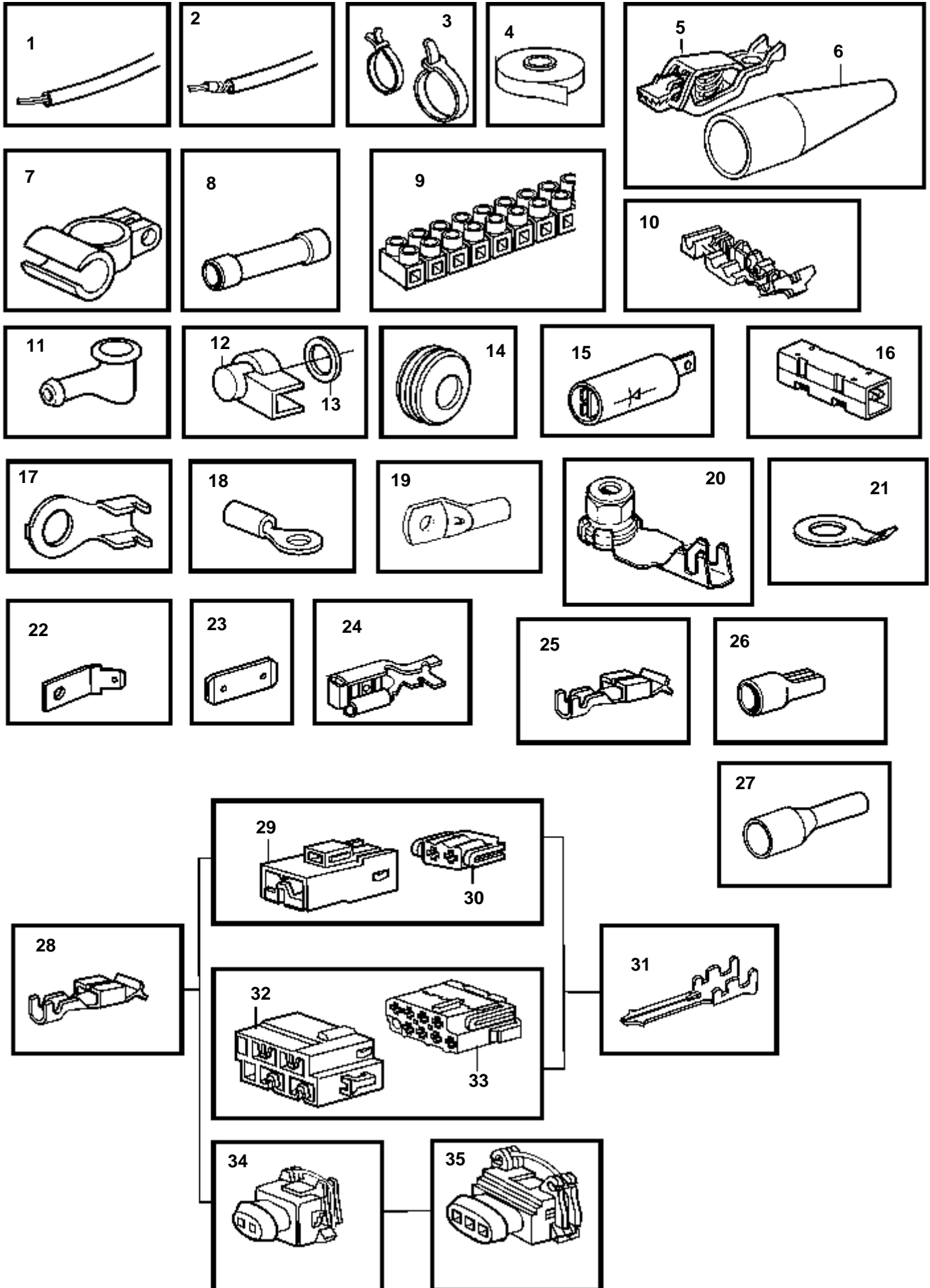
D2-55A, D2-55B, D2-55C



D2-55A, D2-55B, D2-55C

RÉF	No Pièce	QTÉ	DÉSIGNATION	NOTES
1	1140319	1	Robinet batterie	
2		1	· Interrupteur	
3	1140319	1	· Robinet batterie	
4	971071	2	· Ecrou	(955783)
5	1140319	1	Robinet batterie	
6		1	· Interrupteur	
7	1140427	1	· Bouton	
8	1140428	2	· Rondelle	
9	17602	4	· Ecrou	

D2-55A, D2-55B, D2-55C

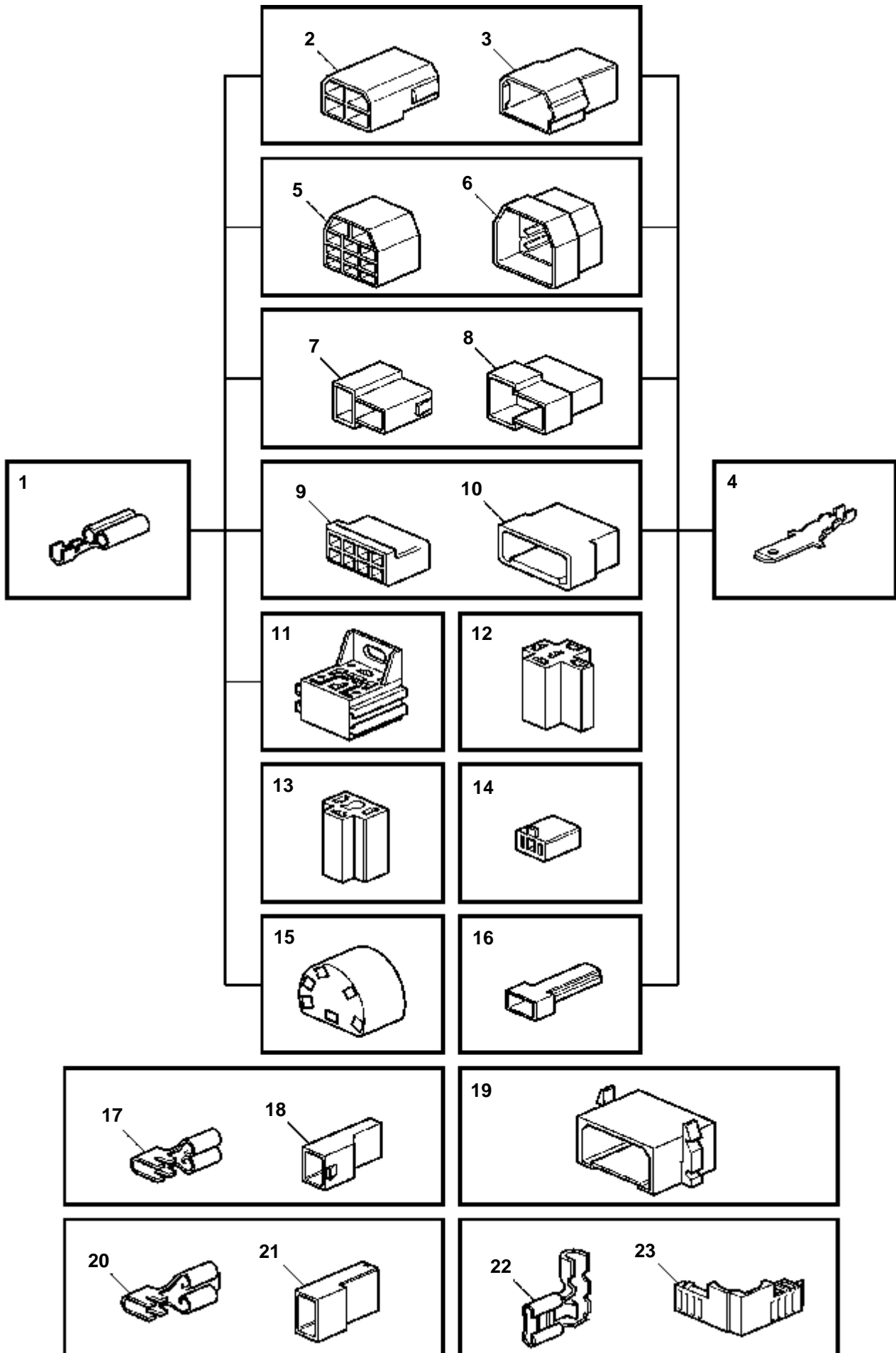


18567

D2-55A, D2-55B, D2-55C

RÉF	No Pièce	DÉSIGNATION	NOTES
1	970624	Cable, type RK	1,5mm2, NOIR
	970626	Cable, type RK	1,5mm2, ROUGE
	970661	Cable, type R2	SO 1,5mm2, ROUGE
	970663	Cable, type R2	SO 2,5mm2, NOIR
	970698	Cable, type R2	SO 2,5mm2, ROUGE
	970700	Cable, type RK	4,0mm2, NOIR
	970709	Cable, type RK	6,0mm2, NOIR
	970711	Cable, type R2	6,0mm2, ROUGE
	954485	Cable, type RK	16,0mm2, ROUGE
	954500	Cable, type RK	25,0mm2, ROUGE
	954502	Cable, type RK	35,0mm2, ROUGE
2	874854	Cable	2x1,5mm2. Cable marin non armé homologue par les normes de classification.
	863657	Cable	4,0mm2, ROUGE. Cable marin armé homologue par les normes de classification.
	874855	Cable	2x2,5mm2. Cable marin non armé homologue par les normes de classification.
	842092	Cable	3x1,5mm2. Cable marin non armé homologue par les normes de classification.
	874858	Cable	SO 6,0mm2, NOIR. Cable marin non armé homologue par les normes de classification.
		Cable	16,0mm2, ROUGE. Cable marin non armé homologue par les normes de classification.
	874861	Cable	25,0mm2, ROUGE. Cable marin non armé homologue par les normes de classification.
	874862	Cable	35,0mm2, ROUGE. Cable marin non armé homologue par les normes de classification.
	846639	Cable	2x1,5mm2. Cable marin non armé homologue par les normes de classification.
	874870	Cable	2x1,5mm2. Cable marin non armé homologue par les normes de classification.
	846346	Cable	2x2,5mm2. Remplacé par faisceau de câbles 872679 et adaptateur 872939.
	874346	Cable	RFOU 0,6/1kv. Cable marin armé homologue par les normes de classification.
3	948211	Ruban serrage	3x1,5mm2
	949666	Ruban serrage, avec aiesage de fixation	3x4,0mm2
	948616	Ruban serrage	3x6,0mm2
	862832	Ruban serrage, acier	4x1,5mm2
4	858283	Electro-scotch	4x2,5mm2
5	844280	Casse de câbles, cable de batterie borne +	16x1,5mm2
6		Isolation	ROUGE
		Isolation	NOIR
7	954505	Casse de câbles, cable de batterie borne -	D=77mm L=280mm
	954506	Casse de câbles, cable de batterie borne +	D=42mm L=170mm
8	956956	Douille raccord	D=102mm L=362mm
	956958	Douille raccord	1,5-2,5mm2, BLEU
	956960	Douille raccord	L=61mm
9	926219	Accouplement	NOIR
10	944306	Attache	BLEU
11	829200	Capuchon de protect	0,5-1,0mm2, ROUGE
12	1234326	Capuchon de protect	1,5-2,5mm2, BLEU
13	960140	Rondelle	3-6mm2, JAUNE
14	941269	Passe-cable	20mm2 MAXI, 12 BROCHES
	821053	Bague caoutchouc	DIAMÈTRE INTERIEUR=35mm
	943920	Tampon protection	DIAMÈTRE INTERIEUR=40mm
15	20382270	Diode	
16	20382270	Diode	
17	970788	Cosse cable	M5x1,1-2,5mm2
	970789	Cosse cable	M6x1,1-2,5mm2
	970791	Cosse cable	M10x1,1-2,5mm2
18	881492	Casse de câbles	M4x1,1-2,5mm2
	881493	Casse de câbles	M5x1,1-2,5mm2
	881508	Casse de câbles	M6x1,1-2,5mm2
	881494	Casse de câbles	M8x1,1-2,5mm2
	881504	Casse de câbles	M10x1,1-2,5mm2
	881506	Casse de câbles	M4x2,6-6,0mm2
	881495	Casse de câbles	M5x2,6-6,0mm2
	881496	Casse de câbles	M6x2,6-6,0mm2
	881497	Casse de câbles	M8x2,6-6,0mm2
	881498	Casse de câbles	M10x2,6-6,0mm2
	940331	Casse de câbles	M5x6,1-10,0mm2
	940332	Casse de câbles	M6x6,1-10,0mm2
	940333	Casse de câbles	M8x6,1-10,0mm2
		Casse de câbles	M10x6,1-10,0mm2
	881512	Casse de câbles	M5x10,1-16,0mm2
	940335	Casse de câbles	M6x10,1-16,0mm2
	940336	Casse de câbles	M8x10,1-16,0mm2
	940337	Casse de câbles	M10x10,1-16,0mm2
19	949587	Cosse cable	M10x10mm2
20	8140576	Ecrou	M4
21	865758	Casse de câbles	I.D=12,5 D=23mm
22	944485	Fiche plate	6,3xM5x180
23	839328	Fiche plate	16,3x6,3x0,8
24	881491	Casse de câbles	6,3x0,75-2,1mm2
25	853015	Casse de câbles	POUR 853866, YASAKI. Pour instrument de réglage d'assiette.
26	942429	Casse de câbles	POUR 853866, YASAKI
27	3829867	Cosse cable	
	3829868	Cosse cable	
28	970777	Casse de câbles	
29	968377	Isolant	2,8x2 NATUREL
	968379	Isolant	2,8x2 GRIS
30	968376	Isolant	4,8/2,8x2 NATUREL
	968378	Isolant	4,8/2,8x2 GRIS
31	974313	Casse de câbles	2,8x0,8x1,1-2,5mm2
32	968401	Isolant	2,8x8 NATUREL
33	968400	Isolant	4,8/2,8x8 NATUREL
34	976256	Contact	2 BROCHES
35	967713	Isolant	3 BORNES

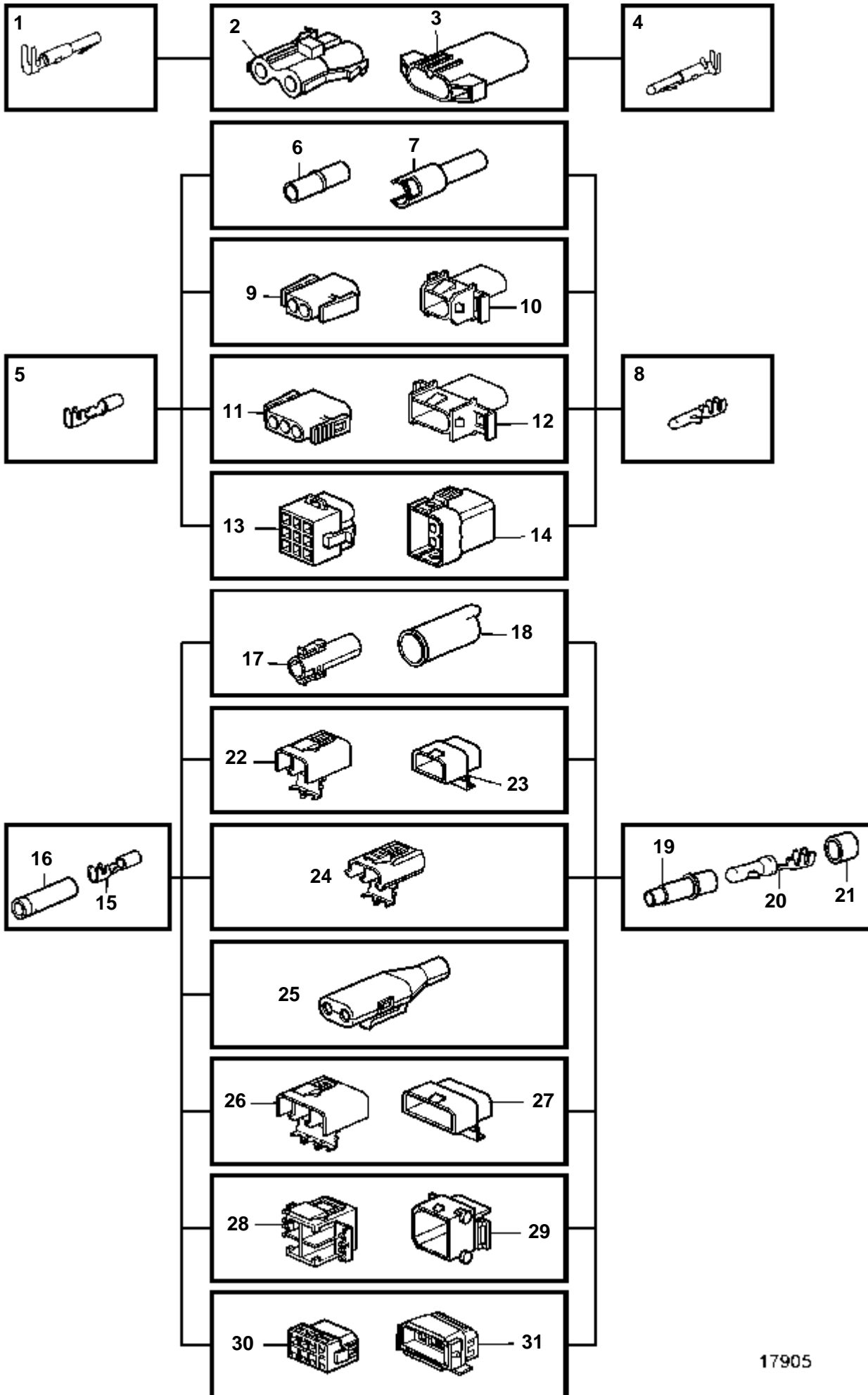
D2-55A, D2-55B, D2-55C



D2-55A, D2-55B, D2-55C

RÉF	No Pièce	DÉSIGNATION	NOTES
1	973150	Cosse cable	6,3x0,8x1,1-2,5mm2
	949206	Casse de cables	6,3x0,8x4,0-6,0mm2
2	948856	Douille isolante	6,3x4 NATUREL
3	948855	Fiche isolante	6,3x4 NATUREL
4	973117	Cosse cable	6,3x0,8x0,5-1,0mm2
	881487	Casse de cables	6,3x0,8x0,75-2,5mm2
	881488	Casse de cables	6,3x0,8x4,0-6,0mm2
5	945830	Douille isolante	6,3x11 NATUREL
6	945831	Fiche isolante	6,3x11 NATUREL
7	958210	Douille isolante	6,3x2 NOIR
8	958209	Fiche isolante	6,3x2 NOIR
9	944076	Douille isolante	6,3x8 NATUREL
10	948857	Fiche isolante	6,3x8 NATUREL
11	977184	Fiche isolante	6,3x5x4,8/2,8x4
12	1214948	Douille isolante	6,3x5 NOIR
13	945469	Douille isolante	6,3x3 NOIR
14	1578937	Douille isolante	6,3x2 NATUREL
15	828624	Douille isolante	6,3x6
16	958207	Fiche isolante	6,3x1 NOIR
17	949405	Casse de cables	4,8x1,1-2,5mm2
18	947848	Douille isolante	4,8x1 NATUREL
19	944077	Isolant	6,3x8 NATUREL
20	881483	Casse de cables	6,3x0,8x1,1-2,5mm2
	881484	Casse de cables	6,3x0,8x4,0-6,0mm2
21	949597	Isolant	6,3x1 NATUREL
	943511	Douille isolante	6,3x1 NATUREL
22	881489	Casse de cables	6,3x0,8x1,1-2,5
23	944221	Douille isolante	6,3x1 NATUREL

D2-55A, D2-55B, D2-55C



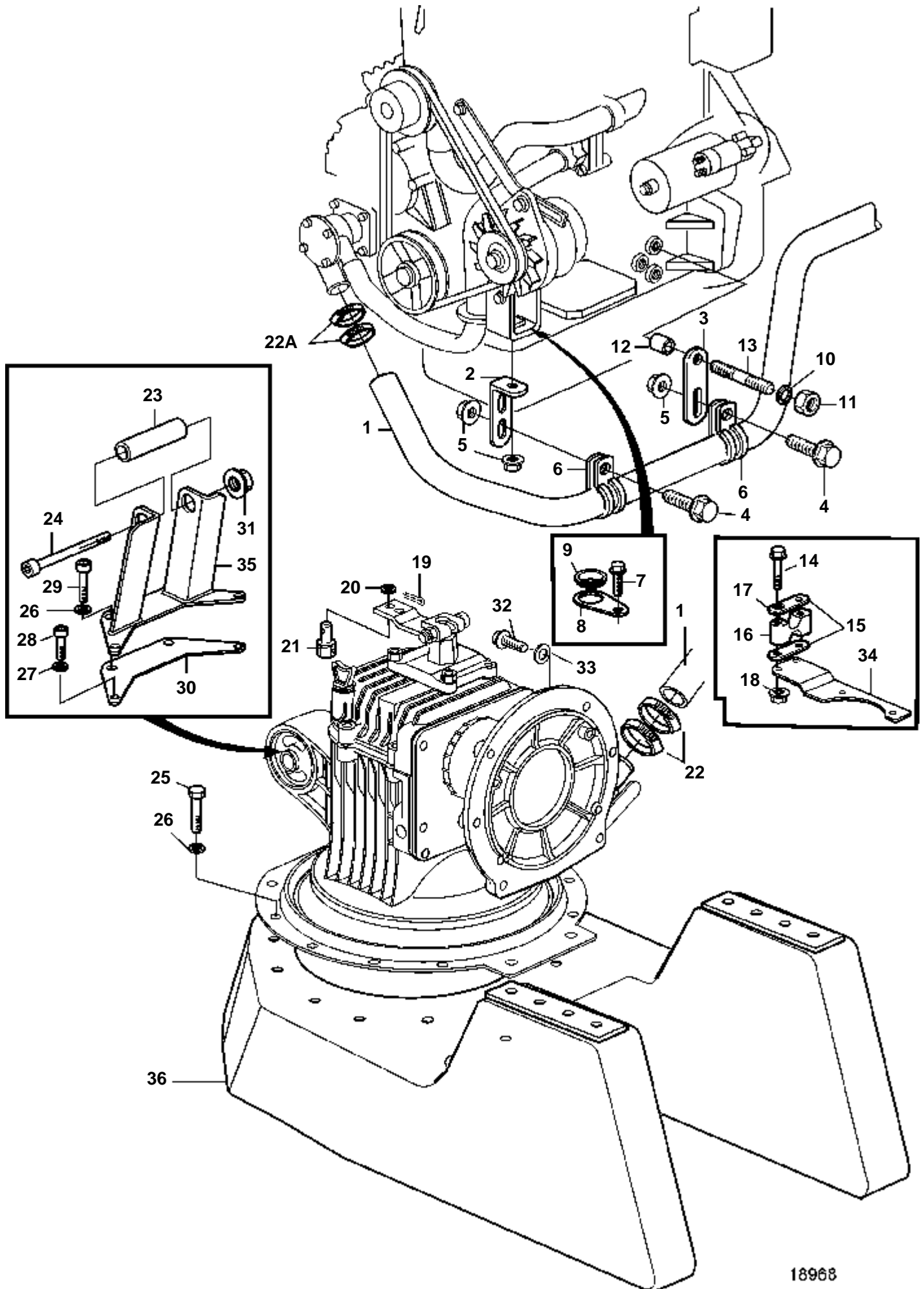
17905

D2-55A, D2-55B, D2-55C

RÉF	No Pièce	DÉSIGNATION	NOTES
1	946038	Cosse cable	2,1x0,5-1mm2
2	944224	Douille isolante	2 BROCHES
3	944223	Douille isolante	2 BROCHES
4		Cosse cable	2,1x0,5-1mm2. Non commercialisé par Volvo Penta.
5	965822	Casse de cables	3,5x1,1-2,5mm2
	948289	Casse de cables	3,5x2,5-4,0mm2
6	949584	Boitier isolant	3,5x1 NATUREL
7	949583	Boitier isolant	3,5x1 NATUREL
8	969831	Cosse cable	3,5x0,5-1mm2
	965824	Casse de cables	3,5x1,1-2,5mm2
	965825	Casse de cables	3,5x2,6-4,0mm2
9	948996	Douille isolante	3,5x2 NATUREL
10	948995	Fiche isolante	3,5x2 NATUREL
11	948296	Isolant	3,5x3 NATUREL
12	948297	Boitier isolant	3,5x3 NATUREL
13	948294	Douille isolante	3,5x9 NATUREL
14	948295	Fiche isolante	3,5x9 NATUREL
15	949371	Casse de cables	3,5x0,75-1,5mm2
		Cosse cable	3,5x2,5-4,5mm2
16	1598753	Isolation	
17	1307035	Boitier isolant	1 BROCHE
18	1308436	Boitier isolant	1 BROCHE
19	1608765	Isolation	
20	965824	Casse de cables	3,5x2,5-4,5mm2
21	1608766	Joint	
22	1307048	Douille isolante	2 BROCHES
23	1307049	Fiche isolante	2 BROCHES
24	970753	Douille isolante	2 BROCHES
25	1624477	Contact	2 BROCHES
26	1259828	Isolant	3 BORNES
27	1259829	Isolant	3 BORNES
28	1259830	Douille isolante	4 BORNES
29	1259831	Isolant	4 BORNES
30	966812	Douille isolante	8 BORNES
31	967809	Fiche isolante	8 BORNES



D2-55A, D2-55B, D2-55C

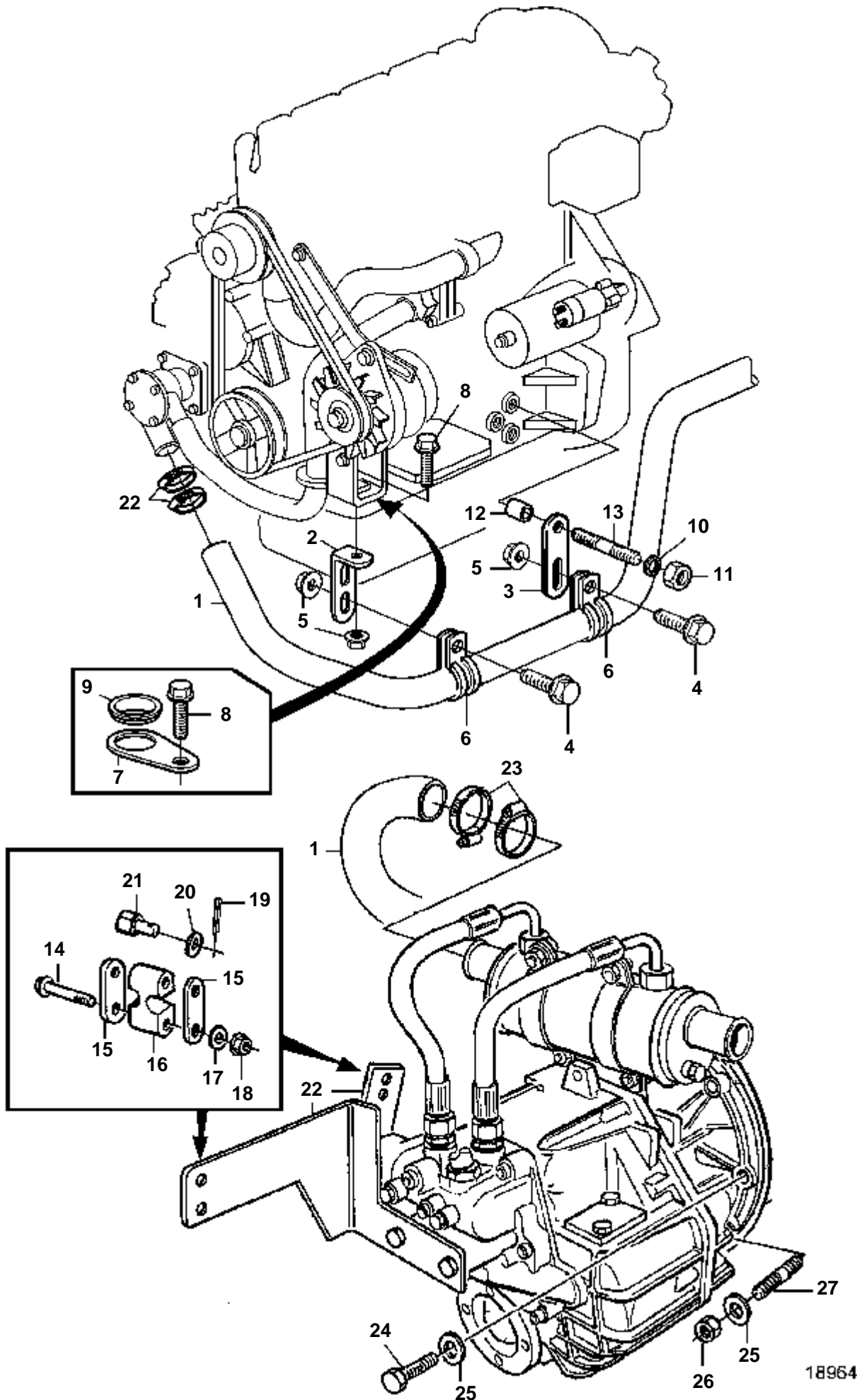


18968

## D2-55A, D2-55B, D2-55C

RÉF	No Pièce	QTÉ	DÉSIGNATION	NOTES
1	3583076	1	Flexible	For S-drive MS25S
2	965555	1	Console	
3	965535	1	Console	
4	946440	2	Vis a bride	
5	945408	3	Ecrou accouplement	
6	949850	2	Collier serrage	
7	946671	1	Vis a bride	
8		1	Tirant	
9		1	Passe-cable	
10	845988	1	Douille	
11	3583789	1	Ecrou	
12	3582401	1	Raccord reducteur	
13	924083	1	Goujon	
14	969439	2	Vis	
15	872076	2	Rondelle	
16	872074	1	Retenue	
17	940090	2	Rondelle	
18	946577	1	Contre-ecrou	
19	17276	1	Goupille fendue	
20	941906	1	Rondelle e'lastique	
21	3852329	1	De	
22	961667	4	Collier serrage	
22A	961669	4	Collier serrage	
23	943707	1	Durit caoutchouc	
24		1	Vis a six pans creux	
25	946730	8	Vis	
26	941670	10	Rondelle	
27	853095	2	Rondelle	
28		2	Vis a six pans creux	
29	963568	2	Vis	
30	3581556	1	Rondelle entretoise	
31		1	Contre-ecrou	
32	940160	4	Vis	
33	955896	4	Rondelle	
34		1	Console	See transmission catalogue 7739840
35	3581160	1	Console	
36	3583120	1	Berceau moteur	

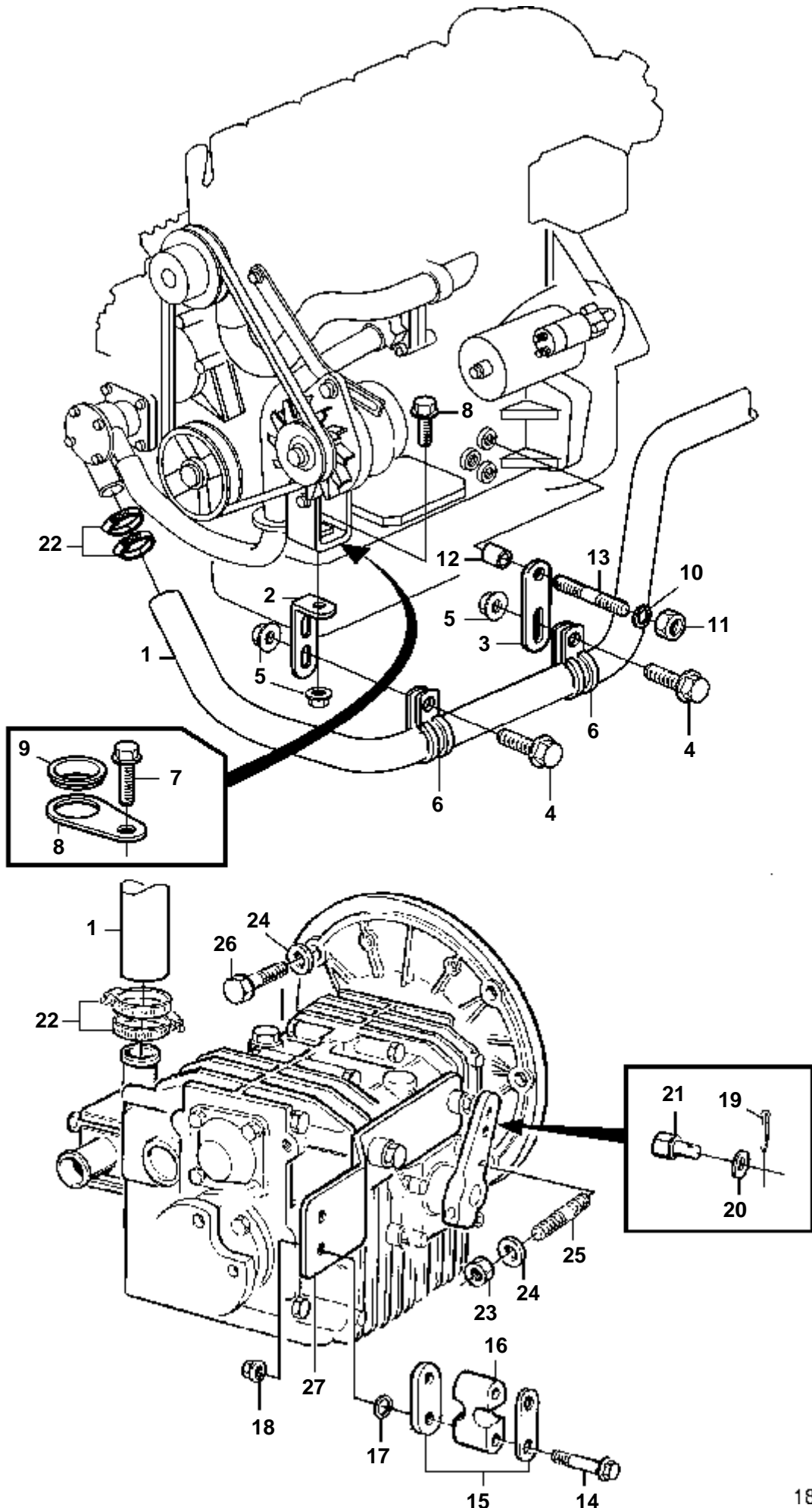
D2-55A, D2-55B, D2-55C



## D2-55A, D2-55B, D2-55C

RÉF	No Pièce	QTÉ	DÉSIGNATION	NOTES
1	3583367	1	Flexible	For HS25A-A
2	965555	1	Console	
3	965535	1	Console	
4	946440	2	Vis a bride	
5	945408	3	Ecrou accouplement	
6	949850	2	Collier serrage	
7	3580250	1	Tirant	
8	946671	1	Vis a bride	
9	3580251	1	Passe-cable	
10	845988	1	Douille	
11	3583789	1	Ecrou	
12	3582401	1	Raccord reducteur	
13	924083	1	Goujon	
14	969439	2	Vis	
15	872076	2	Rondelle	
16	872074	1	Retenue	
17	940090	2	Rondelle	
18	946577	1	Contre-ecrou	
19	17276	1	Goupille fendue	
20	941906	1	Rondelle e'lastique	
21	3852329	1	De	
22		1	Console	See transmission catalogue 7739840
23	949850	4	Collier serrage	
24	940134	4	Vis	
25	955896	6	Rondelle	
26	940157	2	Ecrou	
27	953288	2	Goujon	

D2-55A, D2-55B, D2-55C

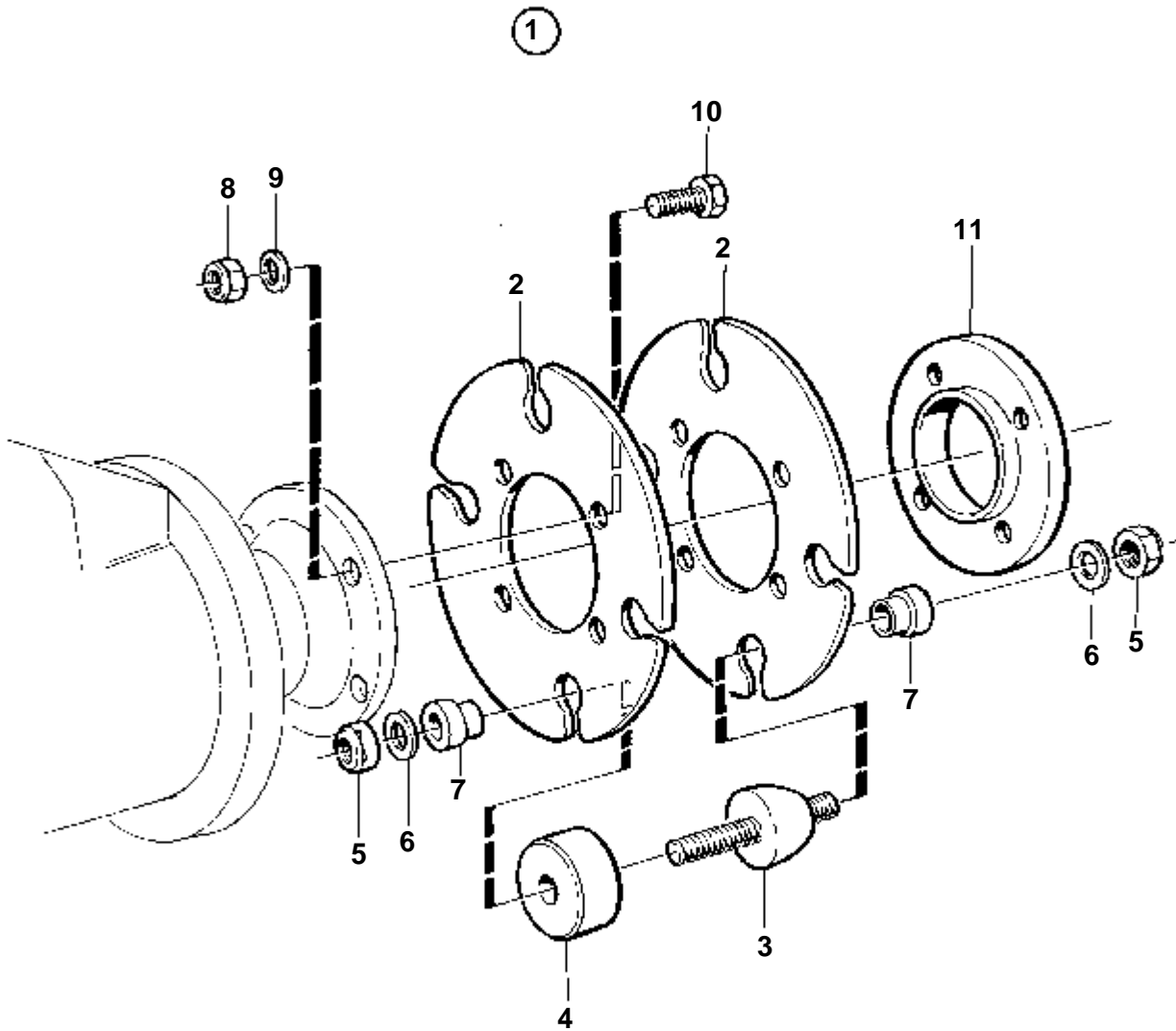


18967

## D2-55A, D2-55B, D2-55C

RÉF	No Pièce	QTÉ	DÉSIGNATION	NOTES
1	3583077	1	Flexible	For MS25L-A and MS25A-A
2	965555	1	Console	
3	965535	1	Console	
4	946440	2	Vis a bride	
5	945408	3	Ecrou accouplement	
6	949850	2	Collier serrage	
7	3580250	1	Tirant	
8	946671	1	Vis a bride	
9	3580251	1	Passe-cable	
10	845988	1	Douille	
11	3583789	1	Ecrou	
12	3582401	1	Raccord reducteur	
13	924083	1	Goujon	
14	969439	2	Vis	
15	872076	2	Rondelle	
16	872074	1	Retenue	
17	940090	2	Rondelle	
18	946577	1	Contre-ecrou	
19	17276	1	Goupille fendue	
20	941906	1	Rondelle e'lasttique	
21	3852329	1	De	
22	949850	4	Collier serrage	
23	940157	3	Ecrou	
24	955896	6	Rondelle	
25	953288	3	Goujon	
26	940134	3	Vis	
27		1	Console	See transmission catalogue 7739840

D2-55A, D2-55B, D2-55C



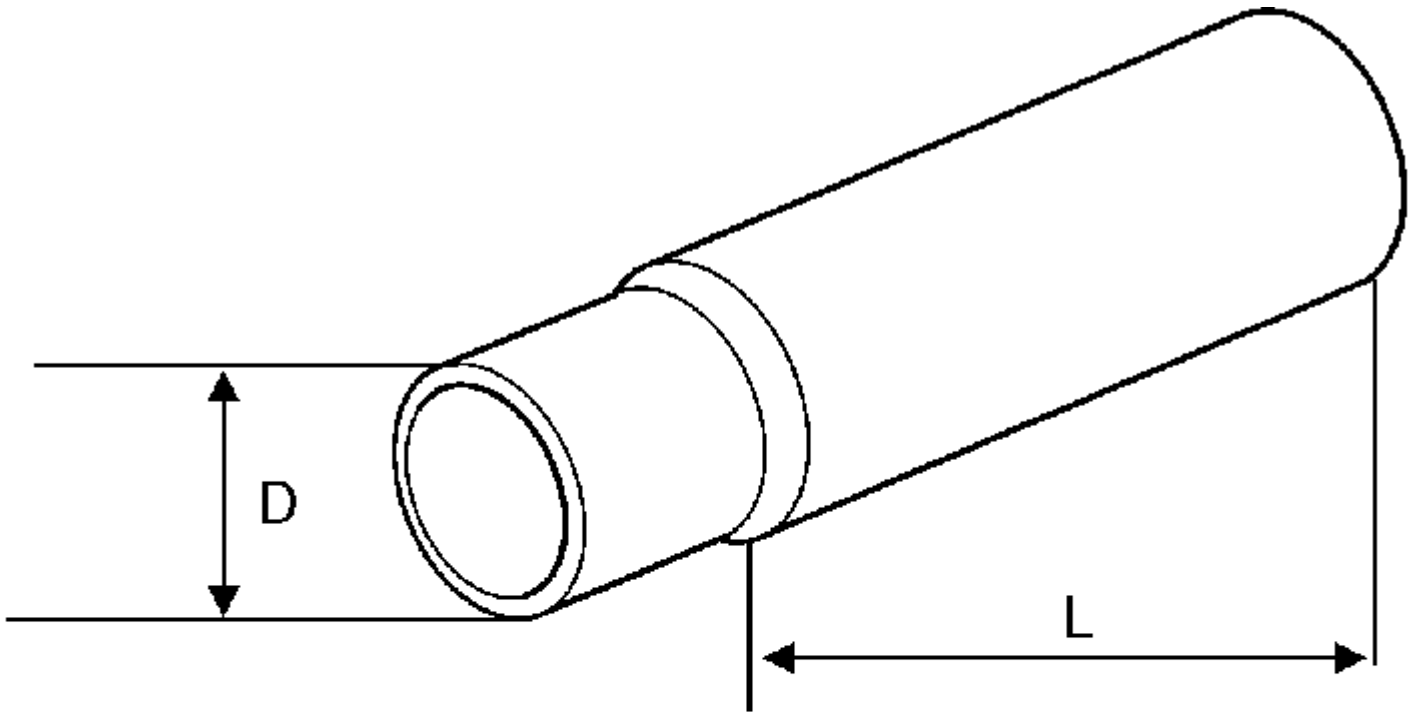
11417

D2-55A, D2-55B, D2-55C

RÉF	No Pièce	QTÉ	DÉSIGNATION	NOTES
1	819154	1	Accouplem.caoutchouc	Pour arbre porte-hélice de 30mm et 35mm.
2	819151	2	· Disque embrayage	
3	803762	6	· Coussin caoutchouc	
4	803748	6	· Capot protection	
5	955850	12	· Ecrou	
6	940280	12	· Rondelle e'lasttique	
7	802976	12	· Rondelle	
8	971071	8	· Ecrou	
9	941908	8	· Rondelle e'lasttique	
10	970947	4	· Vis	L=25mm
	970949	4	· Vis	L=35mm
11	803029	1	· Bague guide	

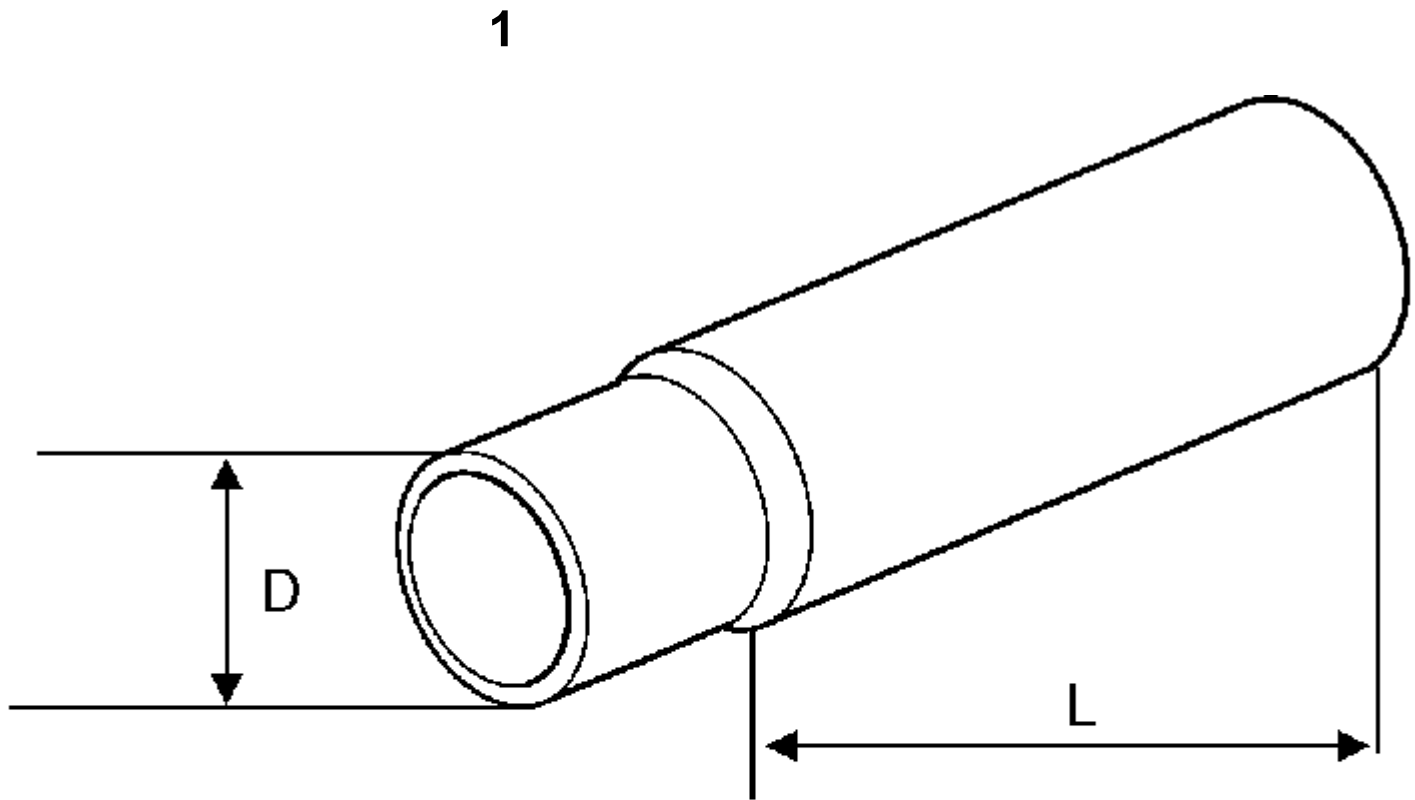


1



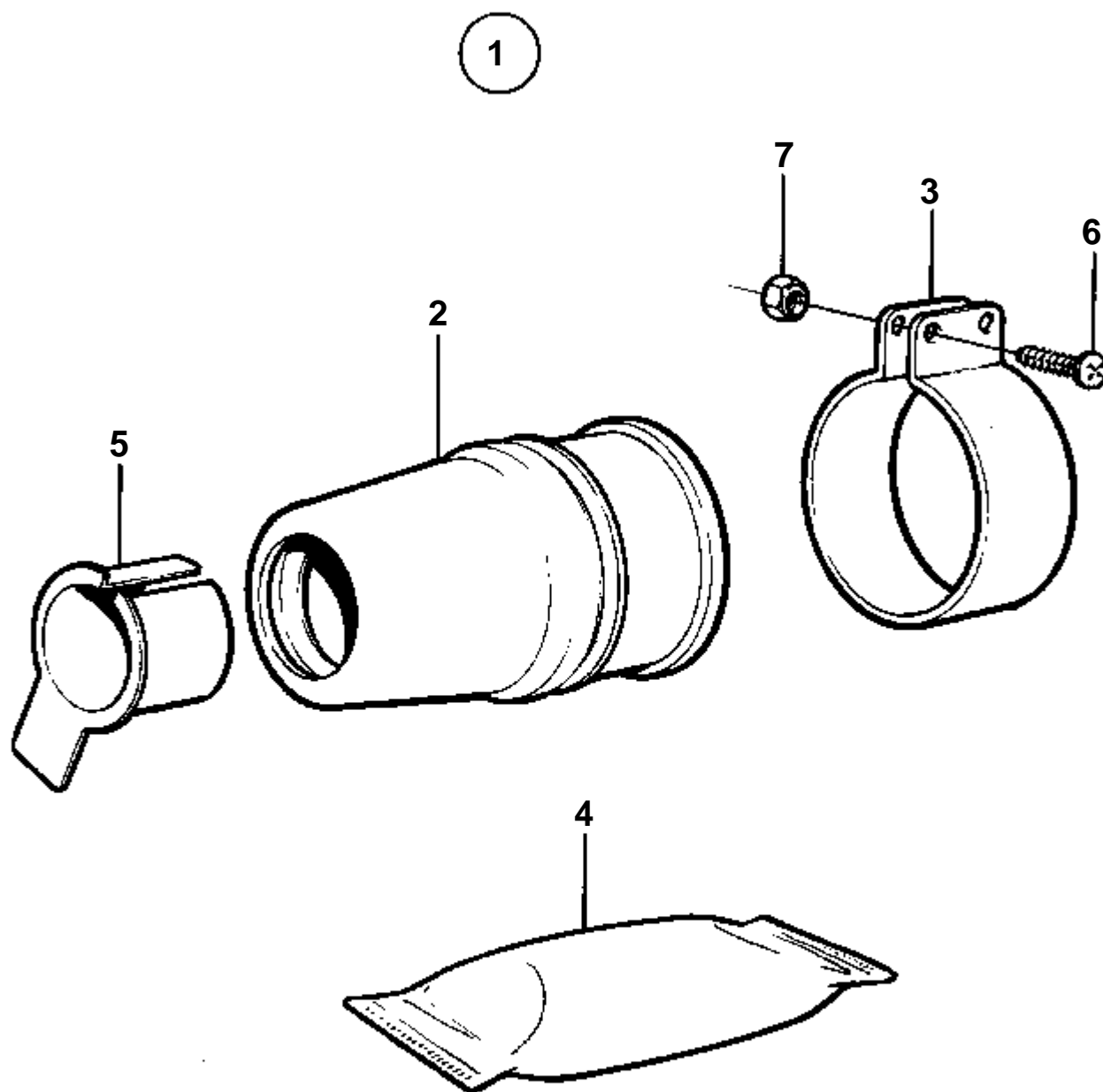
8498

RÉF	No Pièce	QTÉ	DÉSIGNATION	NOTES
1	827894	1	Douille tubulaire	L=0,5m
	827893	1	Douille tubulaire	L=0,75m
	1140028	1	Douille	L=1,0m
	1140029	1	Douille tubulaire	L=1,5m



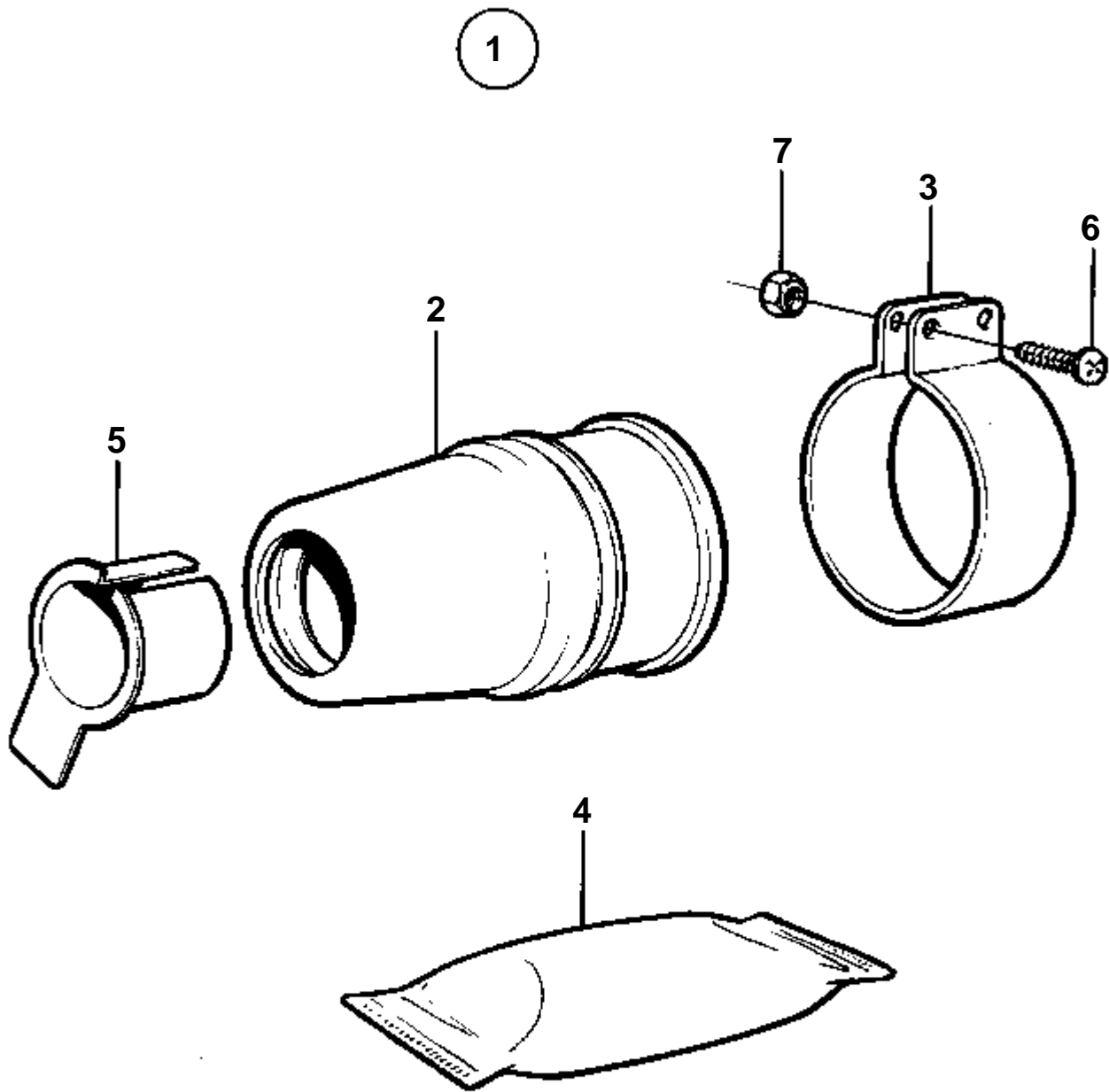
8498

RÉF	No Pièce	QTÉ	DÉSIGNATION	NOTES
1	1140030	1	Douille tubulaire	L=0,75m
	1140031	1	Douille tubulaire	L=1,0m
	1140032	1	Douille tubulaire	L=1,5m



6147

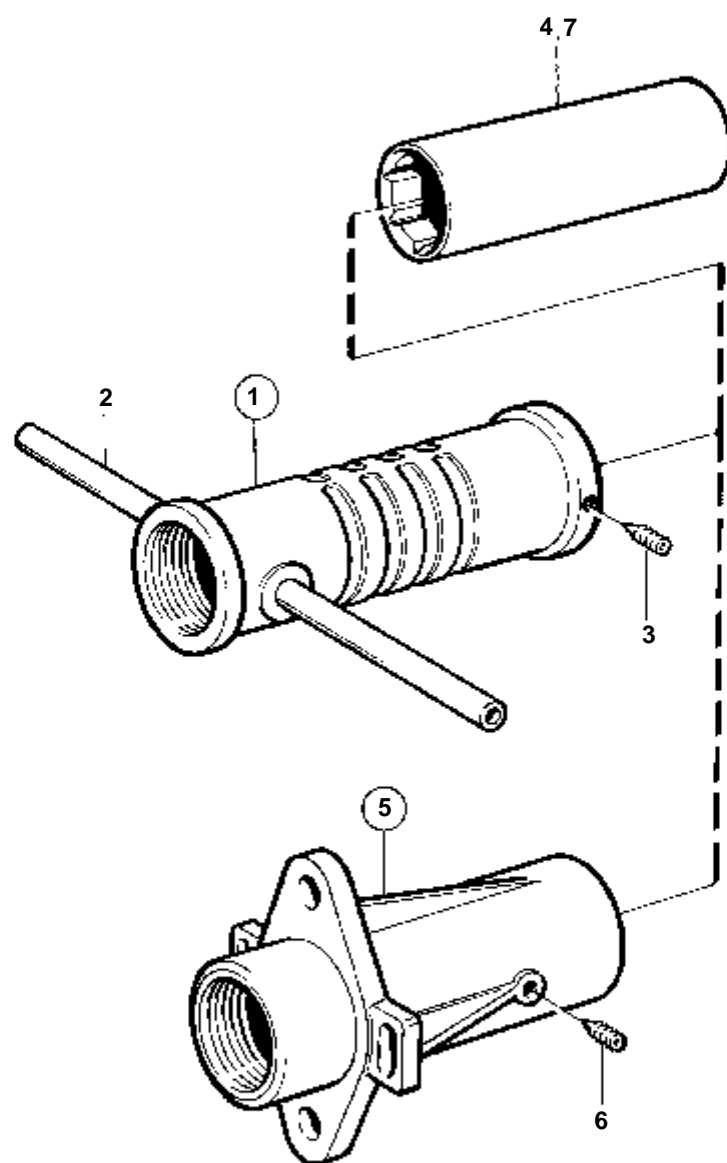
RÉF	No Pièce	QTÉ	DÉSIGNATION	NOTES
1	828254	1	Joint	D=25mm
2		1	· Douille etancheite	
3	828142	1	· Collier serrage	
4	828250	1	· Graisse	
5		1	· Douille	
6		2	· Vis	
7	966170	2	· Ecrou	



6147

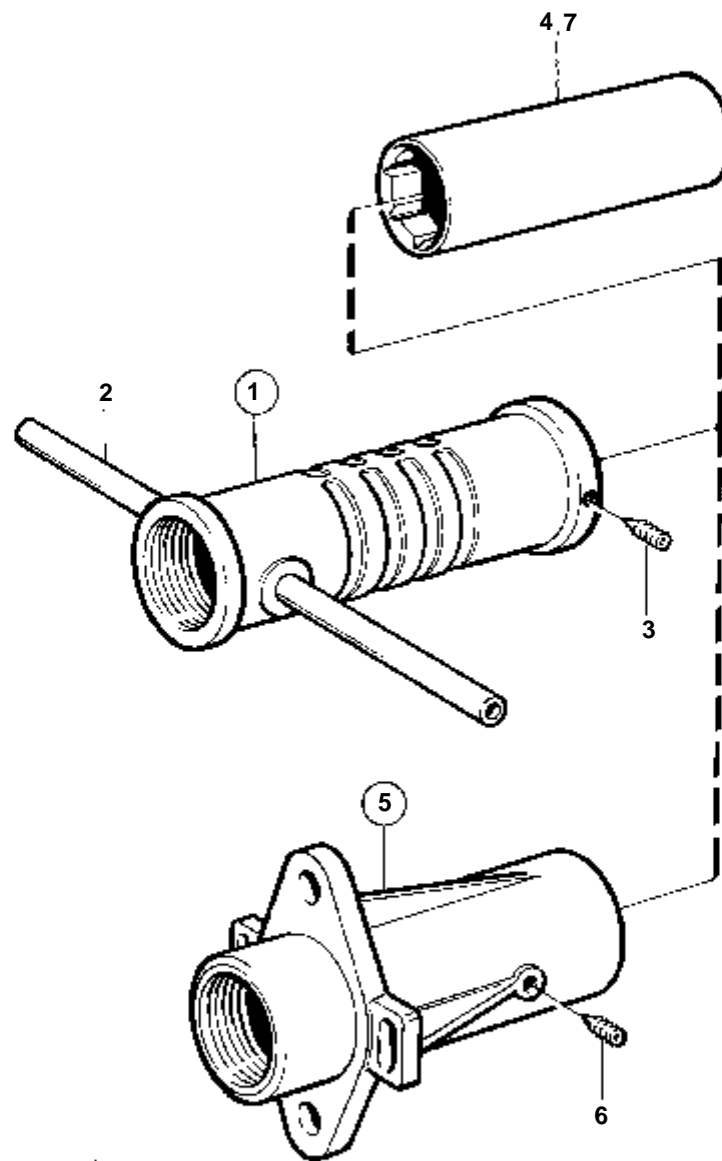
RÉF	No Pièce	QTÉ	DÉSIGNATION	NOTES
1	828422	1	Joint	D=30mm
2		1	· Douille etancheite	
3	828418	1	· Collier serrage	
4	828250	1	· Graisse	
5		1	· Douille	
6		2	· Vis	
7	966170	2	· Ecrou	





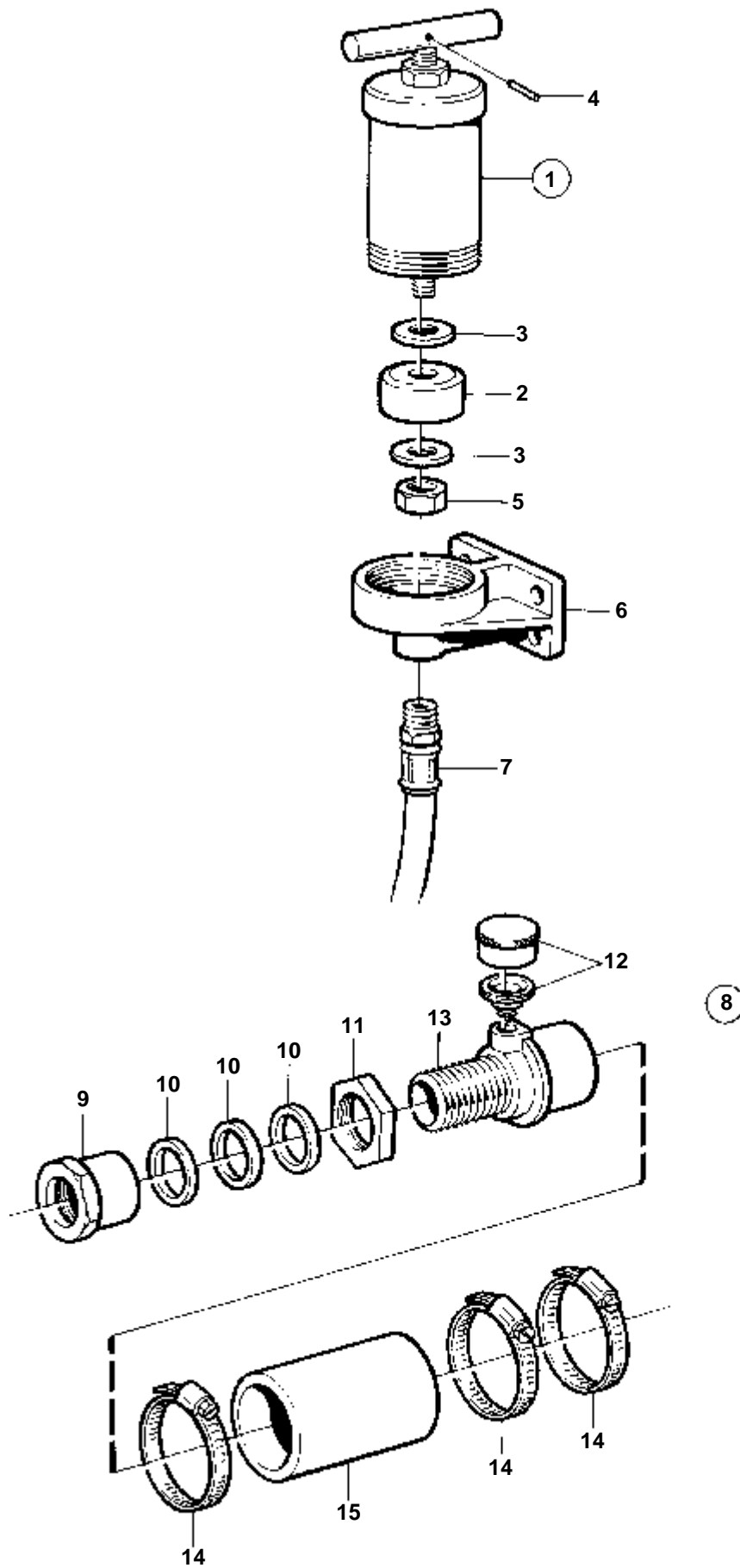
9665

RÉF	No Pièce	QTÉ	DÉSIGNATION	NOTES
1	827885	1	Palier etambot	Pour arbre porte-hélice de 25mm.
2		1	· Tuyau	
3	942609	3	· Vis	
4	812914	1	· Polier caoutchouc	
5	827780	1	Palier etambot	Pour arbre porte-hélice de 25mm.
6	942609	2	· Vis	
7	812914	1	· Polier caoutchouc	

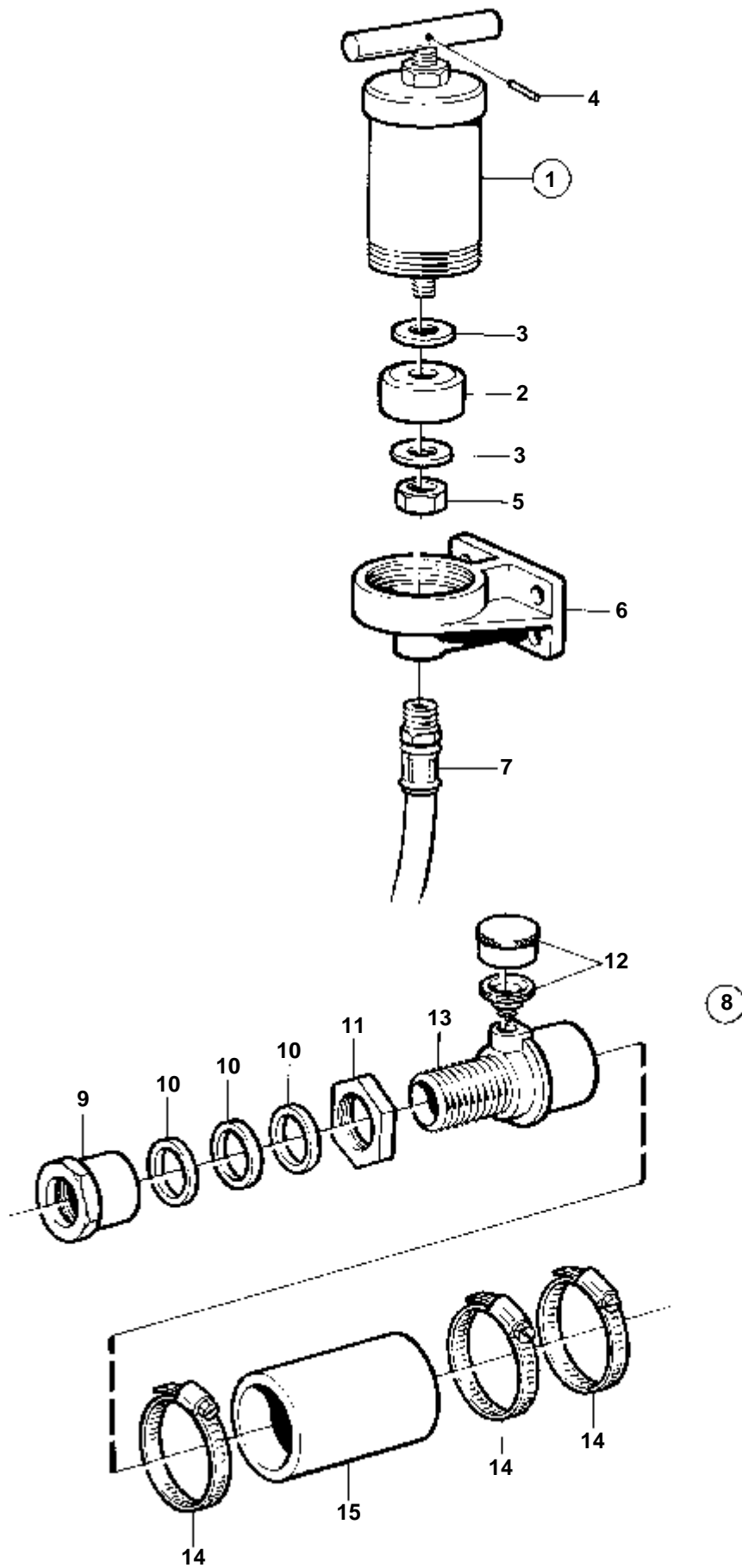


9665

RÉF	No Pièce	QTÉ	DÉSIGNATION	NOTES
1	827886	1	Palier etambot	Pour arbre porte-hélice de 30mm.
2		1	· Tuyau	
3	942609	3	· Vis	
4	812916	1	· Polier caoutchouc	
5	827781	1	Palier etambot	Pour arbre porte-hélice de 30mm.
6	942609	2	· Vis	
7	812916	1	· Polier caoutchouc	



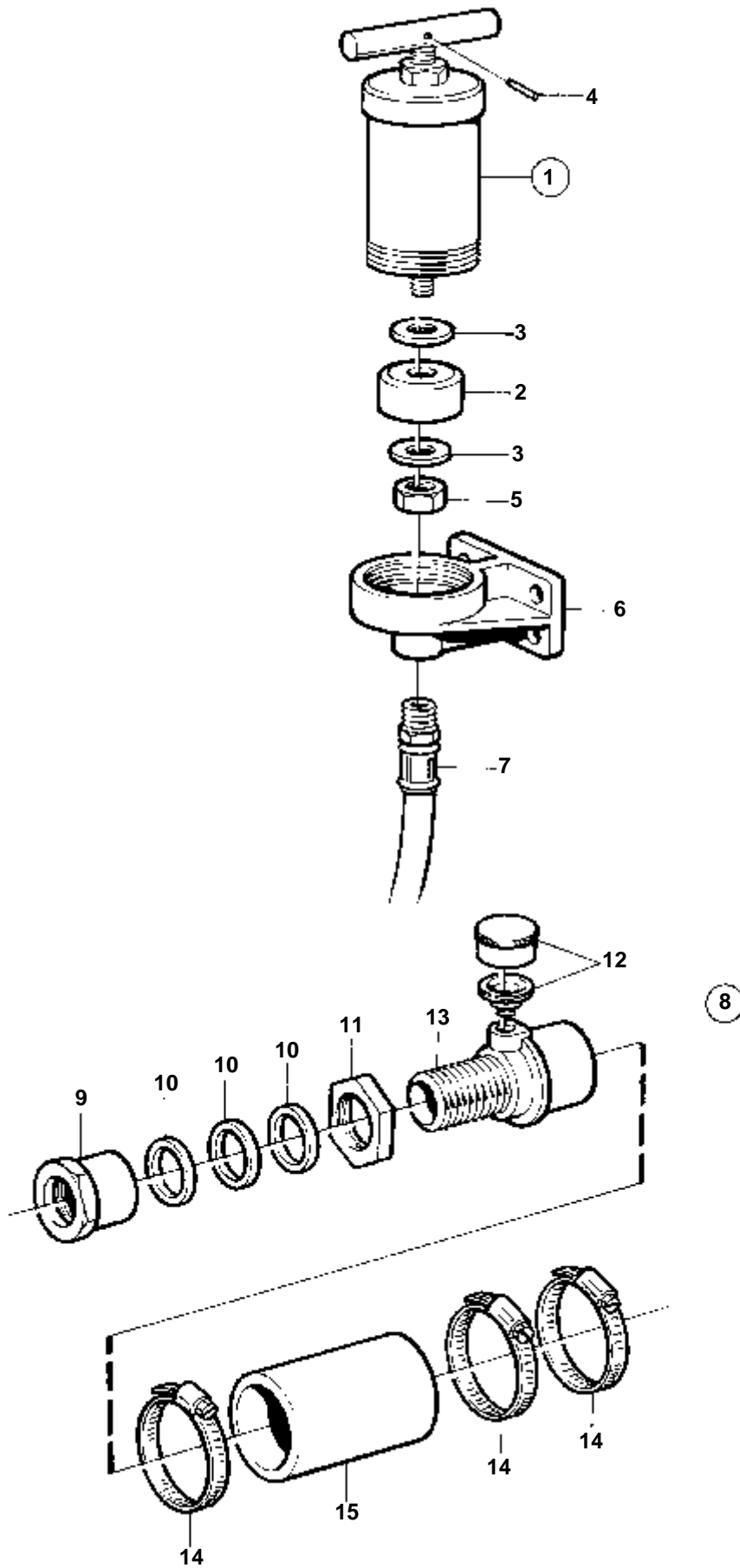
RÉF	No Pièce	QTÉ	DÉSIGNATION	NOTES
1	827184	1	Presse a'graisse	
2	815579	1	· Manchette de cuir	
3	948087	2	· Rondelle	
4		1	· Goupille	
5	950354	1	· Contre-ecrou	
6		1	· Retenue	
7	833842	1	Flexible	
8	859013	1	Presse-étoupe	D=30mm
9		1	· Ecrou	
10	859006	3	· Presse-e'toupe	
	859007	3	· Presse-e'toupe	
11		1	· Ecrou	
12	914138	1	· Graisseur	
13		1	· Presse-étoupe	
14	961674	3	· Collier serrage	
15	825673	X	· Flexible	D=30mm



RÉF	No Pièce	QTÉ	DÉSIGNATION	NOTES
1	827184	1	Presse a'graisse	
2	815579	1	· Manchette de cuir	
3	948087	2	· Rondelle	
4		1	· Goupille	
5	950354	1	· Contre-ecrou	
6		1	· Retenue	
7	833842	1	Flexible	
8	859014	1	Presse-étoupe	D=35mm
9		1	· Ecrou	
10	859006	3	· Presse-e'toupe	
	859007	3	· Presse-e'toupe	
11		1	· Ecrou	
12	914138	1	· Graisseur	
13		1	· Presse-étoupe	
14	961674	3	· Collier serrage	
15		X	· Flexible	D=35mm



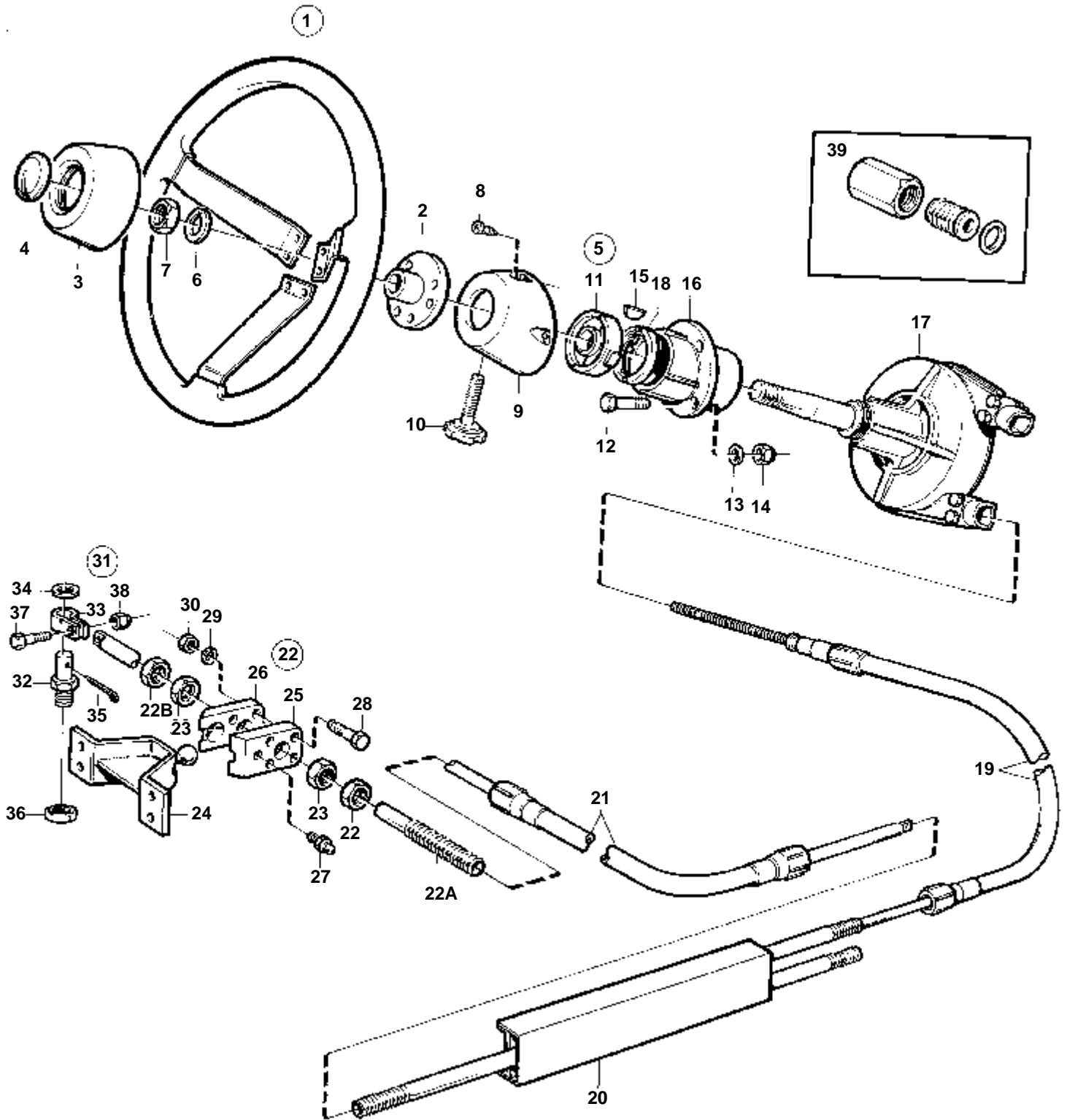
D2-55A, D2-55B, D2-55C



D2-55A, D2-55B, D2-55C

RÉF	No Pièce	QTÉ	DÉSIGNATION	NOTES
1	827184	1	Presse a'graisse	
2	815579	1	· Manchette de cuir	
3	948087	2	· Rondelle	
4		1	· Goupille	
5	950354	1	· Contre-ecrou	
6		1	· Retenue	
7	833842	1	Flexible	
8	859012	1	Presse-etoupe	D=25mm
	859013	1	Presse-etoupe	D=30mm
9		1	· Ecrou	
10	859003	3	· Presse-e'toupe	D=25mm
	859006	3	· Presse-e'toupe	D=30mm
11		1	· Ecrou	
12	914138	1	· Graisseur	
13		1	· Presse-etoupe	
14	961672	3	· Collier serrage	POUR 859012
	961674	3	· Collier serrage	POUR 859013
15	825672	1	· Flexible	D=25mm
	825673	1	· Flexible	D=30mm

COMMON, MD2010B, MD2010C, MD2020B, MD2020C, MD2030B, MD2030C, MD2040B, MD2040C, D2-55A

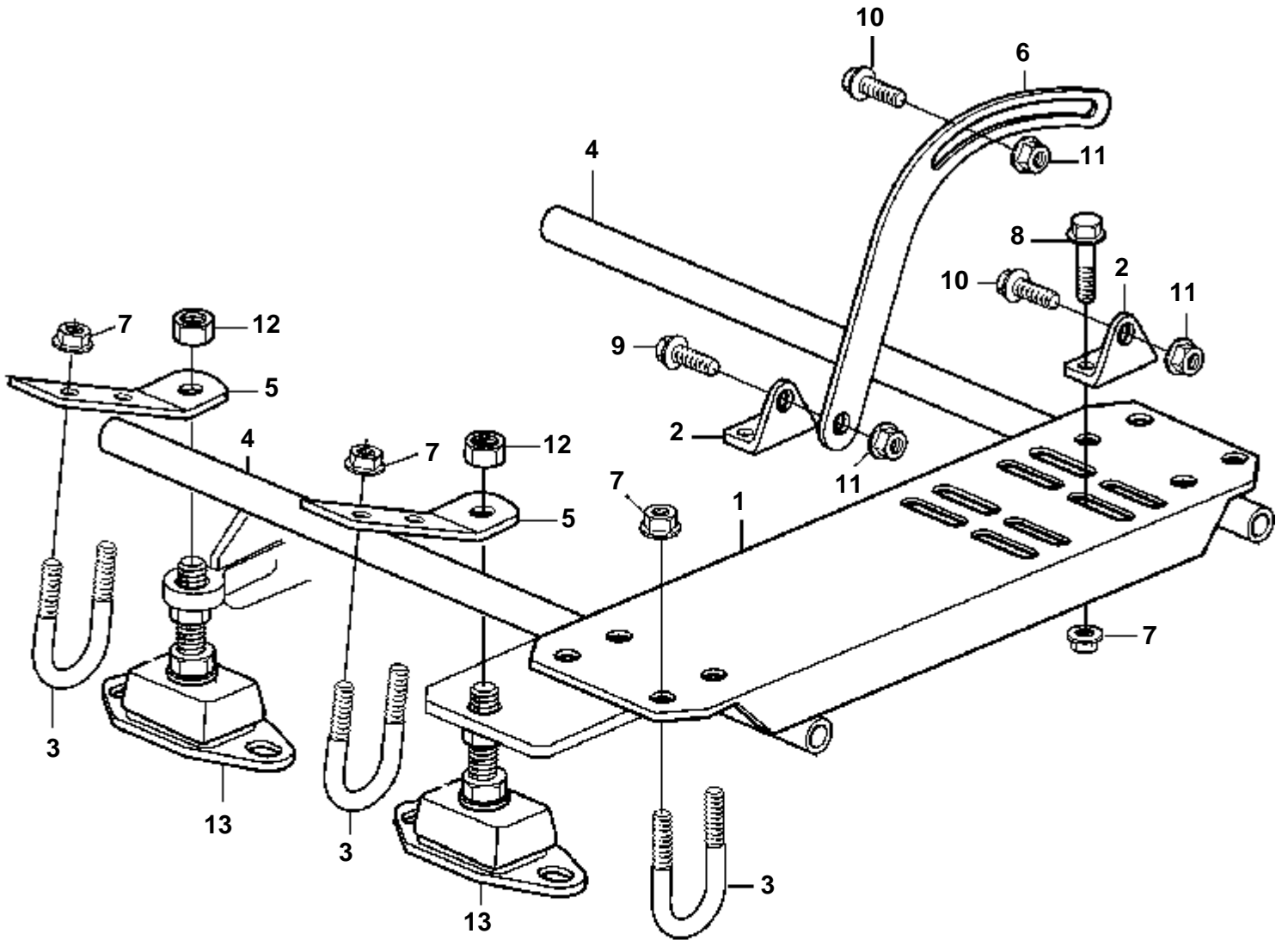


15565

COMMON, MD2010B, MD2010C, MD2020B, MD2020C, MD2030B, MD2030C, MD2040B, MD2040C, D2-55A

RÉF	No Pièce	QTÉ	DÉSIGNATION	NOTES
1	850936	1	Volant	
2		1	· Moyeu de volant	
3		1	· Coussin au volant	
4		1	· Emble'me survolant	
5	853182	1	Kit montage	90° BLANC
	1140023	1	Kit montage	90° NOIR
	853183	1	Kit montage	70° BLANC
	1140024	1	Kit montage	70° NOIR
6	3851613	1	· Rondelle verrouillag	
7	955793	1	· Ecrou	
8	965325	2	· Vis	
9		1	· Capot	
10	3851612	1	· Vis	
11	3851611	2	· Bague de palier	
12	955298	4	· Vis	
13	955894	4	· Rondelle	
14	946036	4	· Contre-ecrou	
15	160807	1	· Clavette	
16		1	· Tete de commande	
17	853181	1	Boitier direction	
18	3851614	1	· Ecrou	
19	828886	1	Cable de direction	L=2,00m
	828887	1	Cable de direction	L=2,25m
	828888	1	Cable de direction	L=2,50m
	828889	1	Cable de direction	L=2,75m
	853185	1	Cable de direction	L=3,00m
	853186	1	Cable de direction	L=3,25m
	853187	1	Cable de direction	L=3,50m
	853188	1	Cable de direction	L=3,75m
	853189	1	Cable de direction	L=4,00m
	853190	1	Cable de direction	L=4,25m
	853191	1	Cable de direction	L=4,50m
	853192	1	Cable de direction	L=4,75m
	853193	1	Cable de direction	L=5,00m
	828863	1	Cable de direction	L=5,25m
	853194	1	Cable de direction	L=5,50m
	828864	1	Cable de direction	L=5,75m
	853195	1	Cable de direction	L=6,00m
	828865	1	Cable de direction	L=6,25m
	853196	1	Cable de direction	L=6,50m
	828866	1	Cable de direction	L=6,75m
	853197	1	Cable de direction	L=7,00m
	853286	1	Cable de direction	L=7,50m
	853287	1	Cable de direction	L=8,00m
	853288	1	Cable de direction	L=8,50m
	853289	1	Cable de direction	L=9,00m
20		1	Unite' ds	
21	853387	1	· Cable de direction	
22	853290	1	Stern attachment	
22A	850771	1	· Fixation	
22B	850778	2	· Ecrou	
23	853306	2	· Ecrou	
24	851093	1	· Console	
25	828857	1	· Fixation	
26	828854	1	· Fixation	
27	951739	1	· Graisseur	
28	940101	2	· Vis	
29	941906	2	· Rondelle e'lasttique	
30	963105	2	· Ecrou	
31	828924	1	· Jeu rotules	
32		1	· · Vis a'goupille fendu	
33		1	· · Console	
34	955897	1	· · Rondelle	
35	967707	1	· · Goupille fendue	
36	963119	1	· · Ecrou	
37		1	· · Vis appui	
38	966171	1	· · Contre-ecrou	
39	853214	1	Raccord reducteur	Pour cables de commande alt.

D2-55A, D2-55B, D2-55C

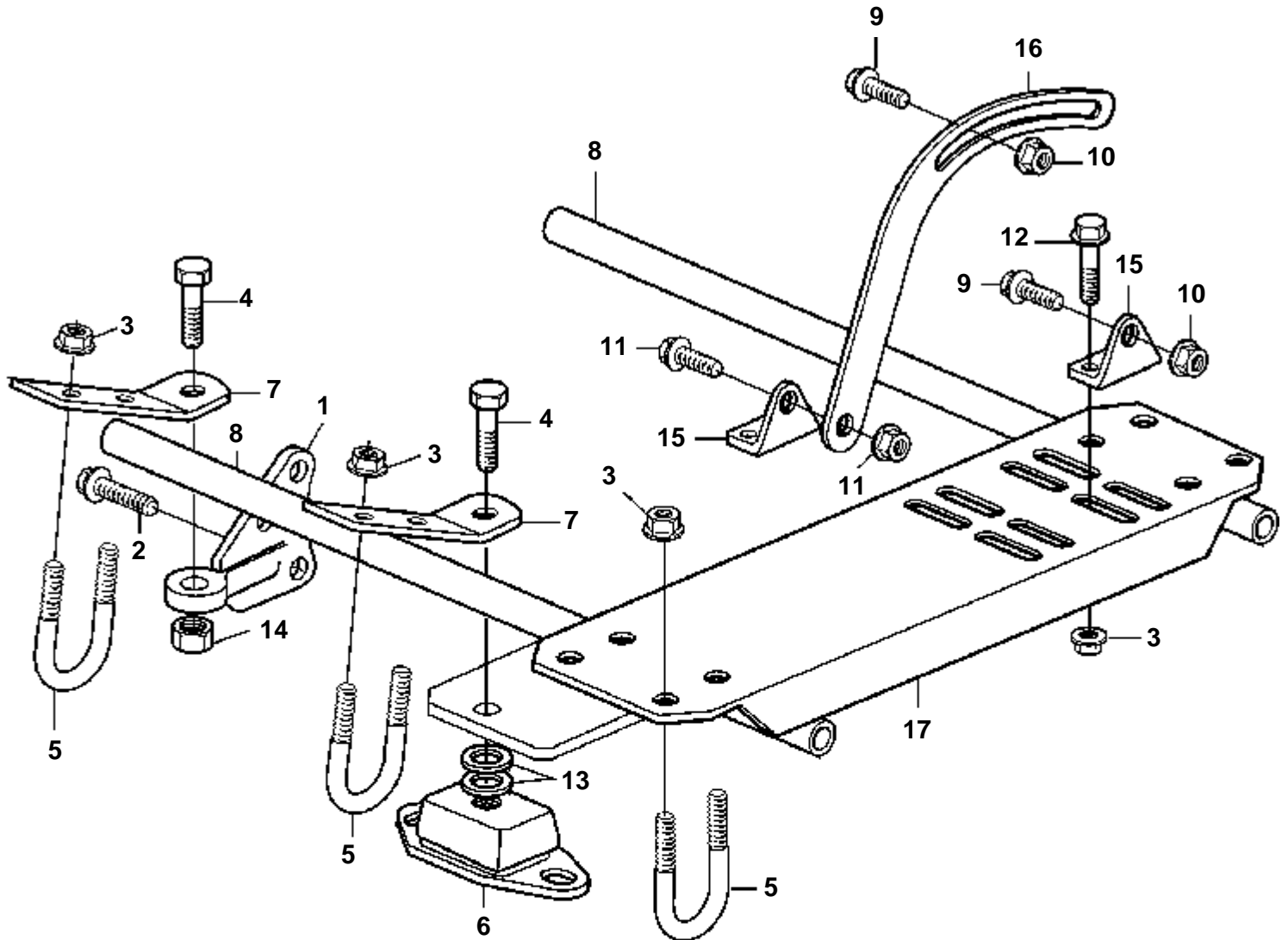


18973

D2-55A, D2-55B, D2-55C

RÉF	No Pièce	QTÉ	DÉSIGNATION	Voir
1	3580737	1	Tole fixation	
2	3583848	4	Fixation	
3	3580739	8	Collier serrage	
4	3583506	2	Tuyau	
5	854607	4	Console	
6	854608	2	Bride serrage	
7	945408	24	Ecrou accouplement	
8	945444	8	Vis a bride	
9	946329	2	Vis a bride	
10	946472	4	Vis	
11	971095	6	Ecrou	
12		2	Ecrou	
13		2	Coussin caoutchouc	5486
				5486

D2-55A, D2-55B, D2-55C

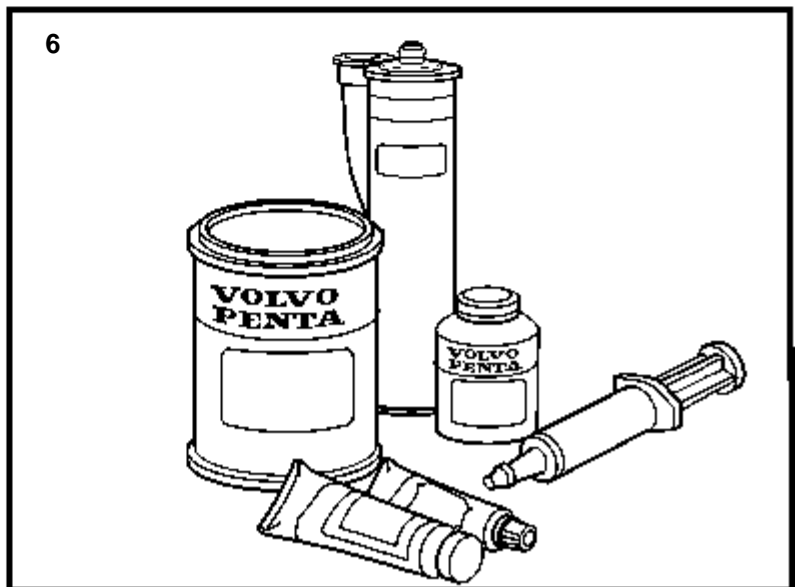
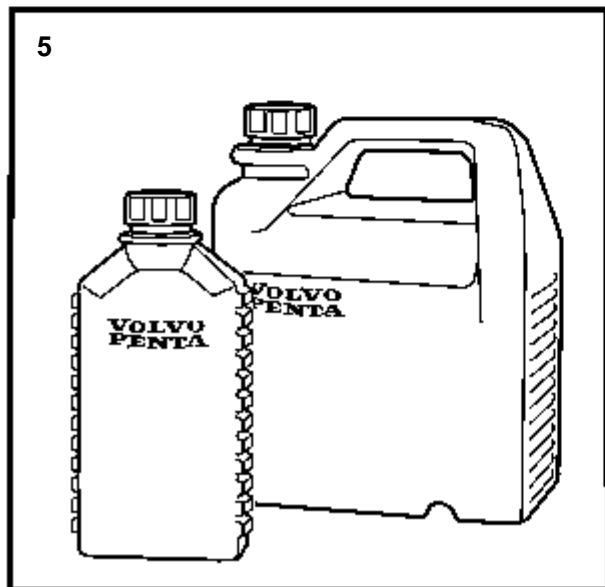
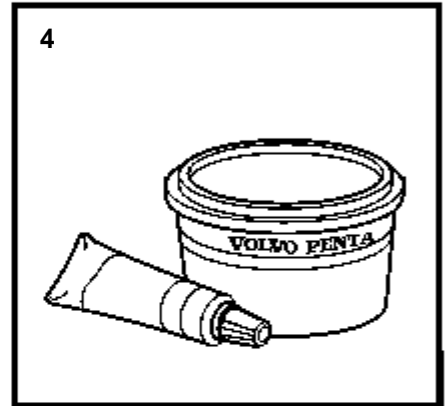
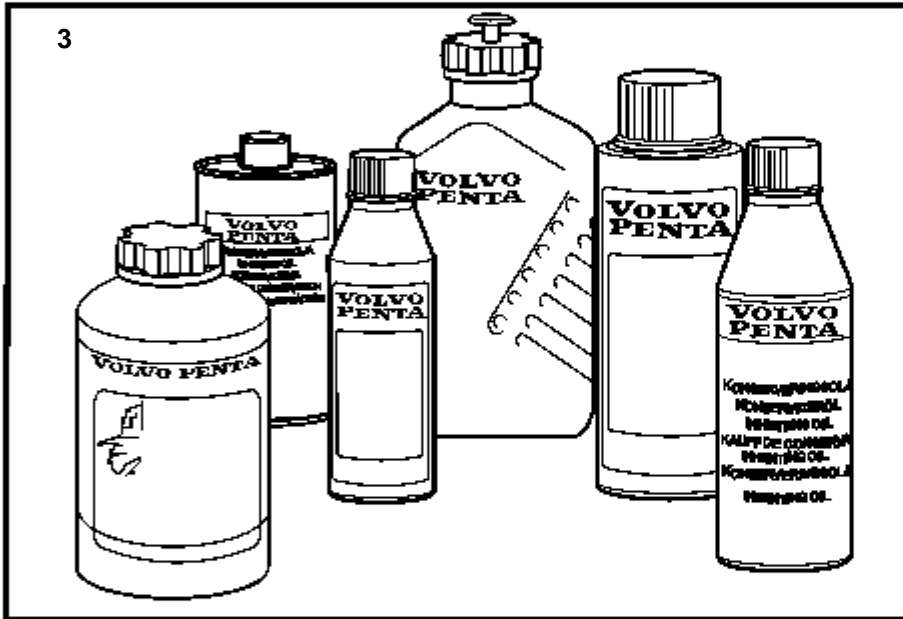
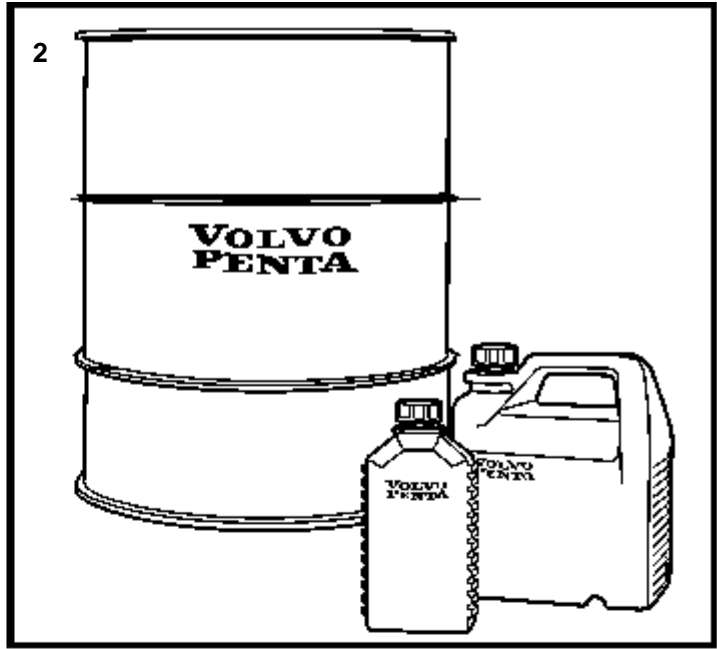
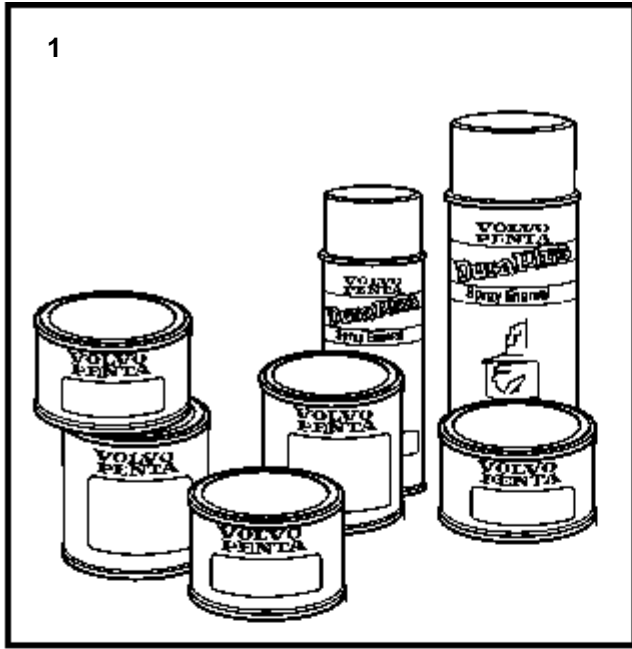


18974

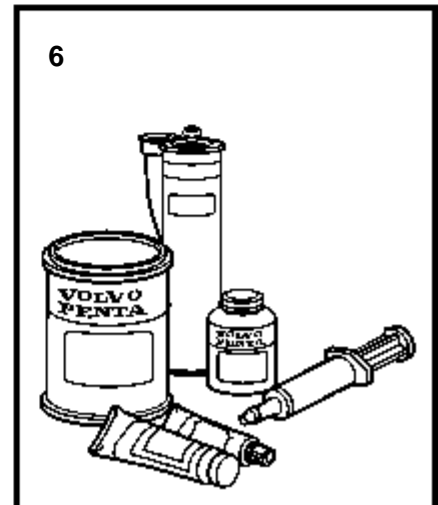
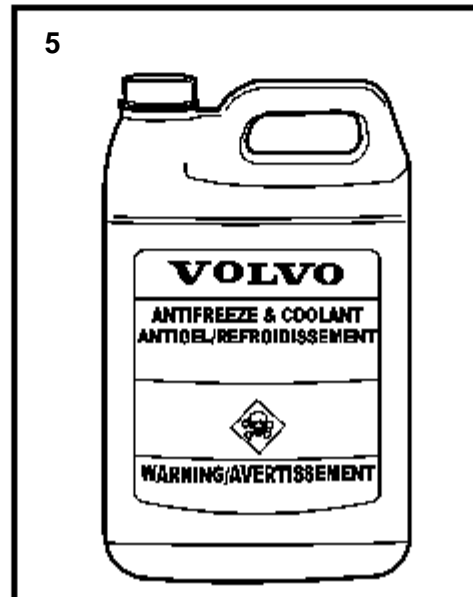
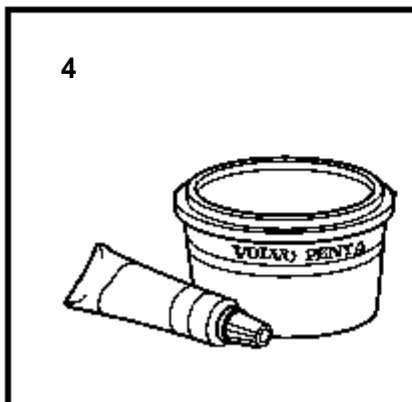
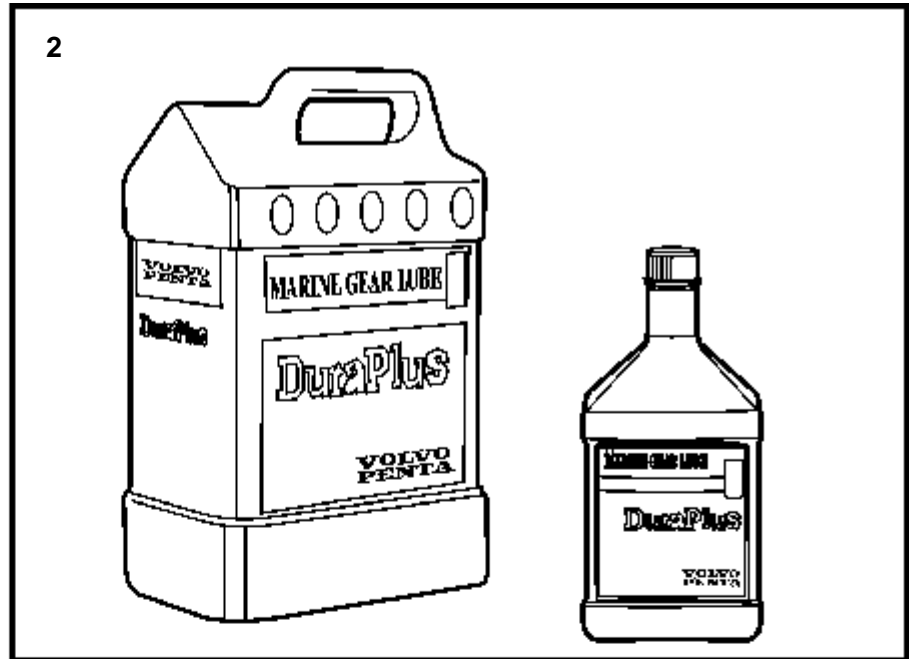
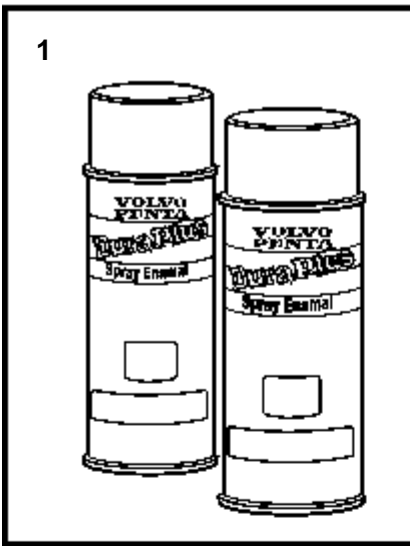
D2-55A, D2-55B, D2-55C

RÉF	No Pièce	QTÉ	DÉSIGNATION	Voir
1	859862	2	Console	
2	946329	6	Vis a bride	
3	955805	2	Ecrou	
4	983842	4	Vis	
5	3580739	6	Collier serrage	
6		1	Coussin caoutchouc	
7	854607	4	Console	5486
8	3583506	2	Tuyau	
9	946472	4	Vis	
10	971095	6	Ecrou	
11	946329	2	Vis a bride	
12	945444	8	Vis a bride	
13		2	Rondelle	
14		1	Ecrou	5486
15	3583848	4	Fixation	5486
16	854608	2	Bride serrage	
17	3580737	1	Tole fixation	





RÉF	No Pièce	DÉSIGNATION	NOTES
1	1141561	Appret, transmission	BLEU-GRIS, 0,5L. Laque à deux composants.
	1141562	Appret, transmission	BLEU-GRIS, 0,4L AEROSOL
	1141593	Appret, transmission	GRIS, 0,3L AEROSOL
	1141560	Peinture, transmission	BLANC 0,4L
	1141567	Peinture, transmission	BLEU-GRIS, 0,4L AEROSOL
	1141575	Peinture, transmission	GRIS, 0,4L AEROSOL
	1141568	Peinture, transmission	NOIR, 0,4 L AEROSOL
	3851219	Peinture, transmission	SX, 0, 4L AEROSOL
	3851220	Peinture, transmission	DPX, 0,4 L AEROSOL
	1141654	Peinture, antivégétation	GRIS, 0,5L AEROSOL
	827501	Peinture, moteur	ROUGE, 0,4L AEROSOL
	1141564	Peinture, moteur	ROUGE, 1L
	1141566	Peinture, moteur	VERT, 0,4 L AEROSOL
	3808214	Peinture, moteur	VERT, 1L
	3808215	Peinture, moteur	VERT, 1L POUR L'INDUSTRIE
			MOTEURS
	3851221	Peinture, moteur	DK CHARCOAL 0,4L AERO
	1141662	Couleur moteur	BLANC 1,0L
	1141663	Couleur moteur	BLANC 1,0L AEROSOL
	827502	Vernis clair, moteur	0,4 L AEROSOL
2	1141630	Huile, moteurs à essence	SAE 20W/50SG, 1L
	1141631	Huile, moteurs à essence	SAE 20W/50SG, 4L
	1141632	Huile, moteurs à essence	SAE 20W/50SG, 20L
	1141633	Huile, moteurs à essence	SAE 20W/50SG, 208L
	1141626	Huile, moteurs diesel	SAE 15W/40VDS, 1L
	1141627	Huile, moteurs diesel	SAE 15W/40VDS, 4L
	1141628	Huile, moteurs diesel	SAE 15W/40VDS, 20L
	1141629	Huile, moteurs diesel	SAE 15W/40VDS, 208L
3	1141637	Huile, transmission	GL5 MINERAL, 1L. Pour transmission et inverseur.
	1141638	Huile, transmission	SAE 75W/90 MINERAL, 5L
	1141639	Huile, transmission	SAE 75W/90 MINERAL, 20L
	1141634	Huile, transmission	GL5 SYNTHETIQUE, 1L. Pour transmission et inverseur.
	1141635	Huile, transmission	SAE 90 SYNTHETIQUE, 5L
	1141636	Huile, transmission	SAE 90 SYNTHETIQUE, 20L
	3862851	Lubrifiant	GLYCERIN
	1141641	Huile, compresseur d'air	0,25L POUR D42
	1141642	Huile de conservatio	1L
	1161657	Huile univeselle	0,2 L AEROSOL
	1129709	Antirouille	0,5L
4	828250	Graisse	25g
	1141644	Graisse, arbre hélice	500g
5	1141645	Liquide refroidissem	1L, TYPE 90
	1141646	Liquide refroidissem	4 L, TYPE 90
	1141647	Liquide refroidissem	200L, TYPE 90
6	840879	Produit etancheite, joint	25g
	1141649	Colle, joint	NOIR 65g
	1161099	Produit etancheite, joint	0,125L
	1161277	Produit etancheite, silicone	NOIR, 20g
	1161231	Produit etancheite, silicone	NOIR, 0,31L
	1141570	Produit etancheite, transmission	BLANC, 60g
	591247	Produit etancheite, à base de graphite	1kg



RÉF	No Pièce	DÉSIGNATION	NOTES
1	3810286	Couleur moteur	ROUGE, 2000, SPRAY
	3810285	Couleur moteur	ROUGE, 2000, 1 QT
	3851221	Peinture, moteur	DK CHARCOAL 0,4L AERO
	827501	Peinture, moteur	ROUGE, 0,4L AEROSOL
	1141564	Peinture, moteur	ROUGE, 1L
	3810283	Peinture, moteur	BLANC, AEROSOL
	3810284	Peinture, moteur	BLANC, 1L
	3810281	Peinture, moteur	BLANC CASSE, AEROSOL
	3810282	Peinture, moteur	BLANC CASSE, 1L
	1141566	Peinture, moteur	VERT, 0,4 L SPRAY
	3808214	Peinture, moteur	VERT, 1L
	3808215	Peinture, moteur	VERT, 1L POUR L'INDUSTRIE
	3851219	Peinture, embase	SX, 0, 4L AEROSOL
	1141562	Appret, embase	BLEU-GRIS, 0,4L SPRAY
	1141561	Appret, embase	BLEU-GRIS, 0,5L
	1141567	Peinture, embase	BLEU GRIS, 0,4 L SPRAY
	1141575	Peinture, embase	GRIS, 0,4L AEROSOL
	1141560	Peinture, embase	BLANC 0,4L AEROSOL
	1141568	Peinture	NOIR, 0,4L SPRAY
	827502	Vernis clair	0,4L SPRAY
	3851220	Peinture, embase	DPX, 0,4 L AEROSOL
2	3851230	Huile, moteur	30W, SYNTHETIQUE, 12x1QT. Disponible uniquement en Amérique du Nord.
	3851232	Huile, moteur	30W, SYNTHETIQUE, 4x1 GAL. Disponible uniquement en Amérique du Nord.
	3858061	Huile, moteur	30W, SYNTHETIQUE, 55 GAL. Disponible uniquement en Amérique du Nord.
	1141666	Huile, embase	85W/140 SYNTHETIQUE, 1L
	1141667	Huile, embase	85W/140 SYNTHETIQUE, 5L
	3851128	Huile, embase	75W/90 SYNTHETIQUE 12x1QT. Disponible uniquement en Amérique du Nord.
	3851129	Huile, embase	75W/90 SYNTHETIQUE 4x1GAL. Disponible uniquement en Amérique du Nord.
	3851133	Huile, embase	75W/90 SYNTHETIQUE, 5 GAL. Disponible uniquement en Amérique du Nord.
	3858060	Huile, embase	75W/90 SYNTHETIQUE 55 GAL. Disponible uniquement en Amérique du Nord.
	3855834	Huile, embase	SEMI-SYNTHETIQUE 12x1QT. Disponible uniquement en Amérique du Nord.
	3855836	Huile, embase	SEMI-SYNTHETIQUE 4x1GAL. Disponible uniquement en Amérique du Nord.
	3855838	Huile, embase	30W MINERALE, 12x1QT. Disponible uniquement en Amérique du Nord.
	3855840	Huile, embase	30W MINERALE, 4x1GAL. Disponible uniquement en Amérique du Nord.
	3810257	Huile, embase	30W MINERALE, 55GAL. Disponible uniquement en Amérique du Nord.
3	3862851	Lubrifiant	GLYCERIN
	1141641	Huile, pompe hydraulique	1L
	1141642	Huile de conservatio	1L
	362002	Tole-ecran	PROTECTION ANTIROUIL
	3851039	Huile	DIRECTION, 12x16OZ. Disponible uniquement en Amérique du Nord.
	1129709	Antirouille	1L
4	828250	Graisse, arbre hélice	25g
	1141644	Graisse, arbre hélice	500g
5	381081	Liquide refroidissem	6x1GAL. Disponible uniquement en Amérique du Nord.
	3810287	Liquide refroidissem	55GAL. Disponible uniquement en Amérique du Nord.
6	840879	Produit etancheite	25g
	1161231	Produit etancheite	NOIR, 0,31L
	1161277	Produit etancheite	NOIR, 20g
	1141570	Produit etancheite	BLANC, 60g
	591247	Produit etancheite	1kg

## D2-55A, D2-55B, D2-55C

No Pièce	QTÉ	DÉSIGNATION	Voir	NOTES
877387	1	Kit palier vilebrequ	5485	STD
3583692	4	Jeu pistons	5485	
3583693	4	Jeu segments piston	5485	
877388	1	Big end bearing, jeu	5485	
876688	1	Kit réparation, pompe d'alimentation	5490	
877400	1	Kit impulseur		
	1	· Impulseur		
860921	1	· Joint		
3583809	1	· Joint torique		
877419	1	Kit joints, rénovation		

## DÉSIGNATION

## Voir

## NOTES

DÉSIGNATION	Voir	NOTES
Culasse	5476	D2-55A, D2-55B, D2-55C
Bloc-cylindres et carter de volant moteur	5301	D2-55A, D2-55B, D2-55C
Carter de distribution	5479	D2-55A, D2-55B, D2-55C
Carter distribution, composants	5315	D2-55A, D2-55B, D2-55C
Camshaft and Gears	5484	D2-55A, D2-55B, D2-55C
Embiellage	5485	D2-55A, D2-55B, D2-55C
Suspension de moteur: MS25A-A, MS25L-A, HS25A-A	5486	D2-55A, D2-55B, D2-55C
Suspension de moteur: MS25S, MS25SR	5486B	D2-55A, D2-55B, D2-55C

## DÉSIGNATION

## Voir

## NOTES

DÉSIGNATION	Voir	NOTES
Système de lubrification	5488	D2-55A, D2-55B, D2-55C
Pompe électrique de vidange d'huile: 12V	261	D2-55A, D2-55B, D2-55C
Pompe électrique de vidange d'huile: 24V	261B	D2-55A, D2-55B, D2-55C

DÉSIGNATION	Voir	NOTES
Système d'alimentation	5492	D2-55A, D2-55B, D2-55C
Fuel Filter and Feed Pump	5489	D2-55A, D2-55B
Fuel Filter and Feed Pump	6754	D2-55C
Pompe d'alimentation, pièces	5490	D2-55A, D2-555B
Système de régulation	6809	D2-55C
Injecteur, pièces	232	
Filtre à carburant et séparateur d'eau	292	D2-55A, D2-55B, D2-55C
Filtre à carburant et séparateur d'eau, homologation RINA	293	D2-55A, D2-55B, D2-55C
Filtre à carburant et séparateur d'eau	273	D2-55A, D2-55B, D2-55C
Réservoir de carburant 20 l	211	D2-55A, D2-55B, D2-55C
Reservoir de carburant 40L, avec raccords	210	D2-55A, D2-55B, D2-55C



DÉSIGNATION	Voir	NOTES
Collecteur d'échappement	5494	D2-55A
Collecteur d'échappement	7488	D2-55B, D2-55C
Silencieux, admission	5507	D2-55A, D2-55B, D2-55C

DÉSIGNATION	Voir	NOTES
Heat Exchanger with integrated Exhaust Pipe	5493	D2-55A, D2-55B
Echangeur de température	7504	D2-55C
Echangeur de température, pièces	7491	D2-55A, D2-55B
Echangeur de température, pièces	7146	D2-55C
Kit pour vase d'expansion monté sur paroi	7505	D2-55B
Vase d'expansion	573	D2-55A, D2-55B, D2-55C
Pompe à eau	5495	D2-55A, D2-55B, D2-55C
Pompe à eau de mer	5496	D2-55A, D2-55B, D2-55C
Pompe à eau de mer, pièces: 3583089	7171	D2-55A, D2-55B, D2-55C
Filtre à eau de mer	207	D2-55A, D2-55B, D2-55C
Filtre à eau de mer	5517	D2-55A, D2-55B, D2-55C
Filtre à eau de mer	5521	D2-55A, D2-55B, D2-55C
Prise d'eau de refroidissement: 861495	204	D2-55A, D2-55B, D2-55C
Prise d'eau de refroidissement: 861496	204B	D2-55A, D2-55B, D2-55C
Vanne a dépression	5520	D2-55A, D2-55B, D2-55C

DÉSIGNATION	Voir	NOTES
Commande pour montage en tête, PC740 voilier	267	D2-55A, D2-55B, D2-55C
Commande pour montage en tête, PC740: SINGLE	264	D2-55A, D2-55B, D2-55C
Commande pour montage en tête, PC740: TWIN	264B	D2-55A, D2-55B, D2-55C
Commande pour montage lateral, PC741, PC841: PC741	271	D2-55A, D2-55B, D2-55C
Commande pour montage lateral, PC741, PC841: PC741, SAILING BOAT	271B	D2-55A, D2-55B, D2-55C
Commande pour montage lateral, PC741, PC841: PC841	271C	D2-55A, D2-55B, D2-55C
Commande pour montage en tête, PC840: A	265	D2-55A, D2-55B, D2-55C
Commande pour montage en tête, PC840: B	265B	D2-55A, D2-55B, D2-55C
Levier de commande	266	D2-55A, D2-55B, D2-55C
Raccord de commande, régime et commande d'arrêt	5506	D2-55A, D2-55B, D2-55C
Unité DS	277	D2-55A, D2-55B, D2-55C
Cables de commande, type 233, 333, 443: Type 233	231	D2-55A, D2-55B, D2-55C
Cables de commande, type 233, 333, 443: Type 333	231B	D2-55A, D2-55B, D2-55C
Cables de commande, type 233, 333, 443: Type 443	231C	D2-55A, D2-55B, D2-55C

DÉSIGNATION	Voir	NOTES
Alternateur	5504	D2-55A, D2-55B
Alternateur	6749	D2-55C
Alternateur 14v 60a, pièces: 872235	448	
Alternateur supplémentaire	5510	D2-55A, D2-55B, D2-55C
Repartiteur de charge	258	D2-55A, D2-55B
Repartiteur de charge	7528	D2-55C
Démarrreur et relais de masse	5497	D2-55A, D2-55B, D2-55C
Démarrreur, pièces	5498	D2-55A, D2-55B, D2-55C
Système électrique	5503	D2-55A, D2-55B
Système électrique	6757	D2-55C
Tableau d'instruments standard, avec contact à clé	5501	D2-55A, D2-55B, D2-55C
Tableau d'instruments de Luxe	2887	D2-55A, D2-55B, D2-55C
Tableau d'instruments standard avec bouton de démarrage	7113	D2-55C
Tableau d'instruments 24V	6551	D2-55A, D2-55B, D2-55C
Tableau d'instruments supplémentaire	279	D2-55A, D2-55B, D2-55C
Tableau d'instruments supplémentaire, compteur d'heures et voltamètre	278	D2-55A, D2-55B, D2-55C
Kit de montre	253	D2-55A, D2-55B, D2-55C
Tableau d'alarme	280	D2-55A, D2-55B, D2-55C
Kit d'indicateur de gouvernail pour inverseurs	252	D2-55A, D2-55B, D2-55C
Kit de jauge de reservoir pour carburant et eau potable, 12V: FUEL	274	D2-55A, D2-55B, D2-55C
Kit de jauge de reservoir pour carburant et eau potable, 12V: FRESH WATER	274B	D2-55A, D2-55B, D2-55C
Thermo-contact d'échappement	5522	D2-55A, D2-55B, D2-55C
Interrupteur principal	260	D2-55A, D2-55B, D2-55C
Équipement électrique	1963	D2-55A, D2-55B, D2-55C
Équipement électrique	1964	D2-55A, D2-55B, D2-55C
Équipement électrique	1965	D2-55A, D2-55B, D2-55C

DÉSIGNATION	Voir	NOTES
Connecting Components for S-drive MS25S	5509	D2-55A, D2-55B, D2-55C
Connecting Components for HS25A-A	5505	D2-55A, D2-55B, D2-55C
Connecting Components for MS25L-A och MS25A-A	5508	D2-55A, D2-55B, D2-55C
Accouplement élastique d'arbre porte-hélice	381	D2-55A, D2-55B, D2-55C
Douille d'arbre porte-hélice: D=30mm	377	D2-55A, D2-55B, D2-55C
Douille d'arbre porte-hélice: D=35mm	377B	D2-55A, D2-55B, D2-55C
Presse-étoupe d'arbre porte-hélice: D=25mm	236	D2-55A, D2-55B, D2-55C
Presse-étoupe d'arbre porte-hélice: D=30mm	236B	D2-55A, D2-55B, D2-55C
Palier butée: 25mm	286	D2-55A, D2-55B, D2-55C
Palier butée: 30mm	286B	D2-55A, D2-55B, D2-55C
Pistolet a graisse et presse-étoupe: D=30mm	374	D2-55A, D2-55B, D2-55C
Pistolet a graisse et presse-étoupe: D=35mm	374B	D2-55A, D2-55B, D2-55C
Pistolet a graisse et presse-étoupe	285	D2-55A, D2-55B, D2-55C

DÉSIGNATION	Voir	NOTES
Système de direction STS330	225	COMMON, MD2010B, MD2010C, MD2020B, MD2020C, MD2030B, MD2030C, MD2040B, MD2040C, D2-55A

DÉSIGNATION	Voir	NOTES
Universal Bracket for Reverse Gear	5518	D2-55A, D2-55B, D2-55C
Universal Bracket for S-drive	5519	D2-55A, D2-55B, D2-55C
Produits chimiques: Not sold in North America	1878	D2-55A, D2-55B, D2-55C
Produits chimiques: For North America only	5431	D2-55A, D2-55B, D2-55C

DÉSIGNATION	Voir	NOTES
Kits de réparation	5516	D2-55A, D2-55B, D2-55C



RÉF	DÉSIGNATION	Voir
21	Moteur	21
22	Système de lubrification	22
23	Système d'alimentation	23
25	Système de tuyau et d'échappement	25
26	Système de refroidissement	26
27	Commandes	27
30	Equipement électrique	30
44	Transmission	44
64	Système de direction	64
90	Equipements divers	90
99	Jeux de réparation	99