

FURUNO

 **FURUNO FRANCE S.A.**
NAVIGATION ELECTRONIQUE

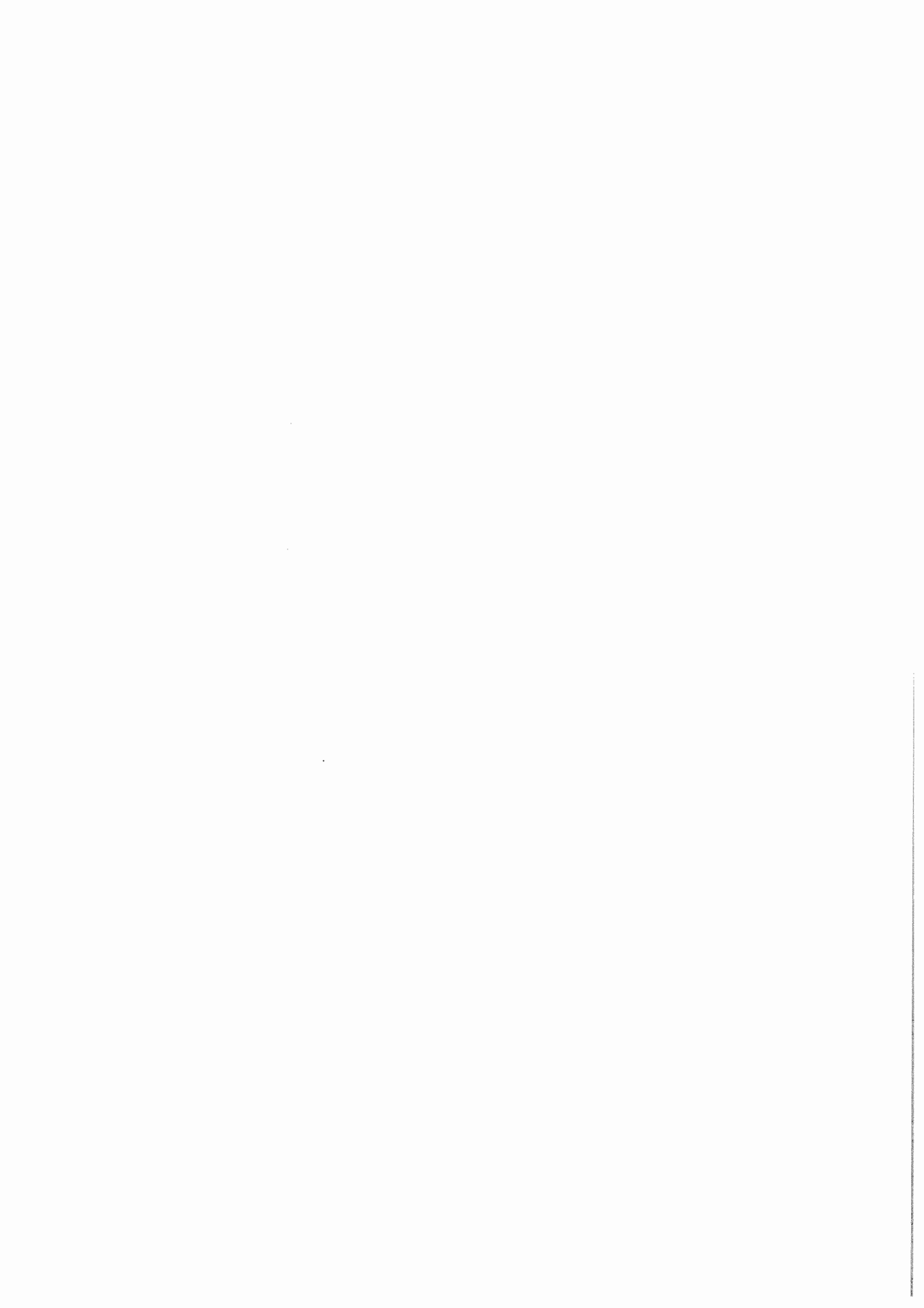
M1621 MK2
MANUEL D'UTILISATION

Publication MU-607/MI-567
05.99

radio ocean
NAVIGATION ELECTRONIQUE



Espace Phare - 12, rue Laplace - 33700 Bordeaux-Mérignac
Tél : 05.56.13.48.00 - Fax : 05.56.13.48.01 - E-mail ffsa@furuno.worldnet.fr



RADAR M1621MKII - SOMMAIRE

SPECIFICATIONS TECHNIQUES p. 1-2

PRESENTATION DU CLAVIER p. 3

INDICATIONS SUR L'ECRAN p. 4

UTILISATION p. 5-21

1. Mise en marche/arrêt p. 5
2. Réception des échos et mode Stand-by [TX-STBY] p. 5 - 6
3. Premières opérations
 - Sélection de l'échelle [RANGE] p. 7
 - Réglage de la sensibilité [GAIN] p. 7 - 8
 - Réglage de l'anti-clappot (STC) p. 8 - 9
 - Réglage de la luminosité [BRILL] p. 9
 - Réglage du contraste [TONE] p. 9
 - Suppression de la ligne de foi p. 9
4. Le menu p. 10 - 11
5. Mesure des distances et du relèvement
 - Evaluation des distances p. 12 - 13
 - Relèvement p. 13 - 14
6. Suppression d'interférences
 - Retours de pluie p. 15
 - Interférences radars p. 15 - 16
7. Agrandissement d'une zone [ZOOM] p. 16
8. Excentrage de l'image p. 16
9. Fonction alarme p. 17 - 18
10. Simulation du mouvement des échos p. 19
11. Affichage des informations de navigation p. 19 - 20
12. Agrandissement des échos (écho stretch) p. 20
13. Fonction "veille" p. 21

RECHERCHE DE PANNES p. 22-23

INSTALLATION p. 24 - 33

1. Installation de l'aérien p. 24 - 26
2. Installation de l'indicateur p. 26 - 27
3. Raccordements p. 28 - 29
4. Réglages à l'installation p. 30 - 33

SPECIFICATIONS

AERIEN

Radiateur : parabole - 34 cm
Faisceau : Horizontal = 6.2° / Vertical = 30°
Lobe latéral : moins de -20 dB
Polarisation : horizontale
Rotation : 24 tours/minute
Résistance à un vent relatif de 100 noeuds (51.5 m/s)

EMETTEUR (dans le radome)

Tube émission : Magnétron E3587
Fréquence et modulation : 9410 MHz + /- 30 MHz, P0N (bande X)
Puissance de crête : 2 kW nominal
Largeur d'impulsion et fréquence de répétition :

Echelle (MN)	0.25	0.5	0.75	1	1.5	2	3	4	6	8	16
Largeur impulsion	0.12 µs (courte)			0.3 µs (moyenne)			0.8 µs (longue)				
Fréq. répétition	env. 2100 Hz			Env. 1200 Hz			Env. 600 Hz				

Temps de préchauffage : 1 min. 30 sec.
Modulateur : Commutateur FET
Fréquence intermédiaire : 60 MHz
Accord : automatique
Bande passante : 7 MHz
Duplexeur : Circulateur avec limiteur à diode

INDICATEUR

Affichage sur écran 6 pouces (en diagonale), LCD, STN semi-transparent, jaune

Echelle (MN) :	0.25	0.5	0.75	1	1.5	2	3	4	6	8	16
Distance entre cercles fixes (MN)	0.125	0.125	0.25	0.25	0.5	0.5	1	1	2	2	4
Nombre de cercles :	2	4	3	4	3	4	3	4	3	4	4

Relèvement : Résolution = 6,2° / Précision = meilleure que 1°
Discrimination = Meilleure que 25 m
Cercles fixes : Précision et discrimination = 0.9% de l'échelle utilisée ou 8m, selon ce qui est plus grand
Portée minimum : 37 m

Marques sur indicateur : Ligne de foi, alidade, cercle de calibration, marqueur d'échelle variable (VRM), ligne de relèvement électronique (EBL), indicateur d'accord, zone de surveillance, curseur, point de route (option)

Indications numérique/caractères : Standard : Ligne de relèvement (EBL), Agrandissement d'écho (ES), Suppression échos retour de pluie (FTC), Alarme (GUARD), Suppression d'interférence (IR), Stand-by (ST-BY), Temps de traçage (TRAIL), Marqueur d'échelle variable (VRM), Veille (WATCHMAN), Zoom (ZOOM), Echelle, Distance entre cercles fixes, Distance et relèvement au curseur

Par connexion à un navigateur (option) : Cap (CRS), Latitude et longitude, vitesse (SPD), Distance et relèvement au point de route (WP = waypoint)

Suppression d'interférences et zoom incorporés

ENVIRONNEMENT

Vibration	Fréquence vibration	Amplitude totale
	5 à 12.5 Hz	+ /- 1.6 mm
	12 à 25 Hz	+ /- 0.38 mm
	25 à 50 Hz	+ /- 0.10 mm

Température	Aérien : -25°C à + 70°C
	Indicateur : -0°C à + 60°C

Humidité : 93 % d'humidité relative ou moins à + 40°C

Etanchéité	Indicateur : IEC Pub n° 529 IPX5
	Aérien : IEC Pub n° 945 16.6

ALIMENTATION

12 ou 24 V cc (10.2 à 31.2 V cc), consommation 30 W environ (8 W max. en mode économie)

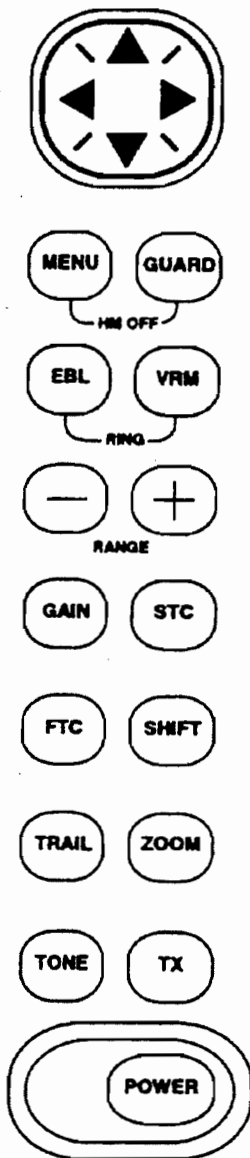
EQUIPEMENT STANDARD

- Aérien sous radome : 240 (H) x diam. 380 - Poids = 5 kg
- Indicateur avec support et cache plastique : 212 (L) x 198 (H) x 76 (p) - Poids = 1,5 kg
- Lot d'installation comprenant :
 - Câble de liaison 15 m avec connecteurs
 - Câble d'alimentation (3,5 m, avec connecteur)
 - Vis pour fixation indicateur (4)
 - Cache autocollant
- 1 lot pièces rechange
 - 2 fusibles 5A

EQUIPEMENT OPTIONS

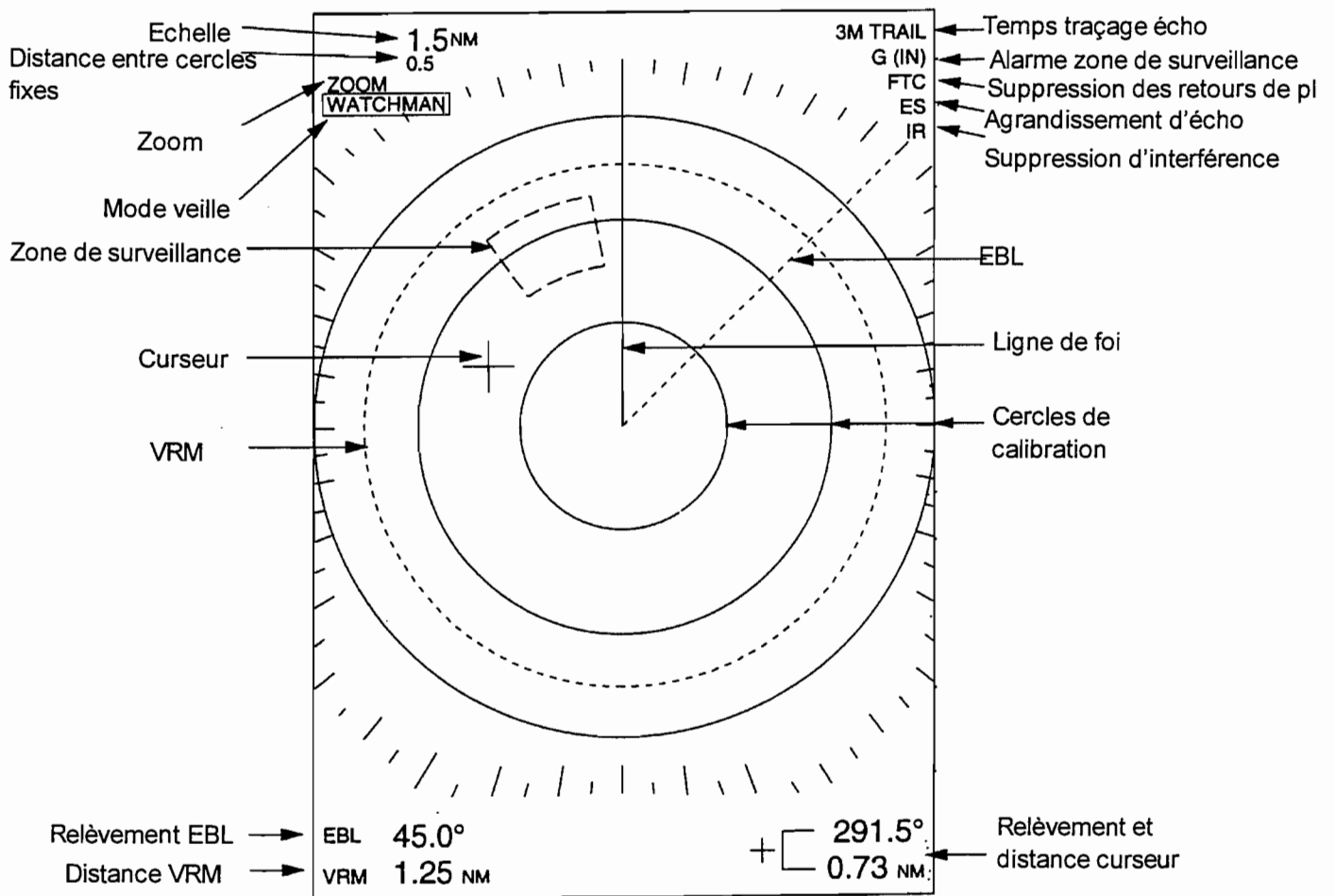
- Alimentation PR-62 pour courant alternatif 110/220 V
- Câble NMEA 22S0021, avec connecteur (code 0.000.1147.A)
- Câble liaison aérien 10 m (code 5.070.0100.A) avec prise moulée 9pF
- Câble liaison aérien 20 m (code 5.070.0102.A) avec prise moulée 9pF
- Support aérien (code 5.070.0751.A)
- Kit simulation (code 5.070.0401.A)

PRESENTATION DU CLAVIER



[↑] [↓] [←] [→]	Déplacent l'EBL (ligne de relèvement), le VRM (marqueur d'échelle variable) et le curseur ; détermine la zone de surveillance et sélectionne les thèmes du menu.
GUARD	Enclenche/arrête la zone de surveillance ; stoppe l'alarme sonore.
MENU	Appelle/ferme le menu
VRM	Visualise/supprime le VRM (marqueur d'échelle variable) ; le VRM mesure la distance d'un écho.
EBL	Visualise/supprime l'EBL (ligne de relèvement) ; l'EBL permet le relèvement d'un écho.
VRM + EBL	Visualisation/suppression des cercles (fixes) de calibration
RANGE	Sélectionne l'échelle ; change les réglages des commandes
GAIN	Réglage de la sensibilité de réception
STC	Supprime les échos générés par les vagues
FTC	Enclenche/supprime le FTC (réduction des retours de pluie)
SHIFT	Décale l'affichage vers l'arrière sur 1/3 de l'échelle.
TRAIL	Enclenche/supprime la fonction "suivi d'écho"
ZOOM	Enclenche/supprime la fonction "agrandissement" (la fonction zoom permet de doubler la taille d'une zone sélectionnée par le curseur)
TONE	Règle le contraste de l'afficheur
TX STBY	Chaque pression sur cette touche enclenche l'émission ou la mise en arrêt temporaire.
POWER	Mise en marche/Arrêt

INDICATIONS SUR L'ECRAN



NOTE

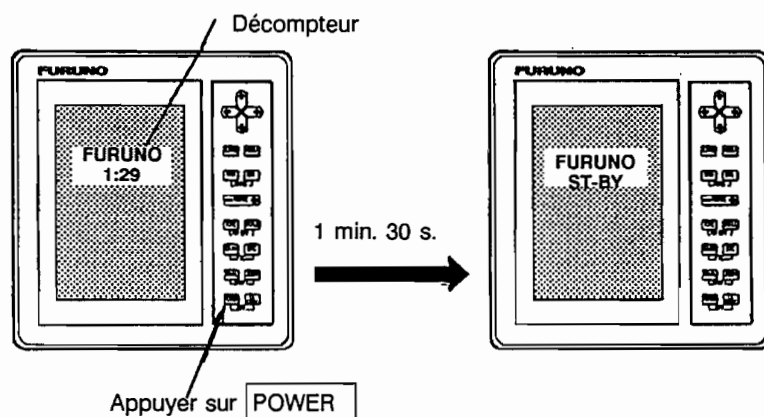
- Le tour de l'écran est divisé en degrés (petits frais) ; pour un repère plus rapide, les dizaines de degrés sont représentés par des traits plus longs.
- La ligne radiale à 0° est la ligne de foi. Celle-ci indique le cap du bateau et est affichée en permanence sur l'écran.
- Un balayage complet de l'écran correspond à une rotation complète du rateau de l'aérien.

UTILISATION

1 - MISE EN MARCHE/ARRET

Mise en marche : Mettez le radar en route en appuyant sur **[POWER]** :

- Le panneau de commande s'éclaire
- Commence un décompte de 1mn 30sec., visualisé au centre de l'écran, temps nécessaire au préchauffage du magnétron
- Le M1621MK2 conserve les réglages effectués avant l'arrêt précédent (sauf lors de la toute première mise en marche)



Arrêt : pour l'arrêt complet du radar, appuyez simultanément sur **[POWER]** et **[TX STBY]**.

2 - RECEPTION DES ECHOS ET STAND-BY [TX STBY]

1. Réception des échos

Une fois le décompte terminé, apparaît sur l'écran l'indication "ST-BY" (*stand-by = attente ou arrêt temporaire*) ; le radar est prêt à fonctionner, mais aucun écho n'apparaît.

Appuyez sur la touche **[TX STBY]** : l'aérien commence sa rotation et les échos apparaissent, avec 4 niveaux de contraste, en fonction de l'intensité de ces échos.

Ce que vous voyez sur votre écran :

MARQUE/INDICATION	EMPLACEMENT
Echelle sélectionnée	Coin supérieur gauche de l'écran
Distance entre cercles fixes de calibration	Au-dessous de l'échelle
Ligne de foi	Ligne radiale pleine à 0°. Affichage continu. <i>Indique le cap du bateau</i>
Curseur	Le curseur est repéré par la marque (+). Affichage continu <i>Le curseur sert à mesurer la distance et le relèvement d'un écho, et permet de délimiter la zone de surveillance</i>
Distance et relèvement du curseur	Coin supérieur droit de l'écran
Balayage	Rotation radiale sur l'écran <i>Le balayage indique que le radar est en fonctionnement. Un balayage complet de l'écran correspond à une rotation complète de l'aérien</i>
Echelle de relèvement	Cercle divisé en degrés, le plus à l'extérieur de l'écran - Permet de calculer rapidement le relèvement d'un écho.

2. Stand-by

Si vous n'utilisez pas activement votre radar, mais que vous voulez le garder prêt à fonctionner, vous pouvez le mettre en position "attente" ou "stand-by" en appuyant sur la touche [TX STBY]. L'appareil est donc sous tension, mais les échos n'apparaissent pas. Sur l'écran, vous pouvez lire l'indication "ST-BY" ou les informations de navigation, selon ce que vous aurez choisi par le sous-menu "DISPL ON STBY" (voir plus loin).

- **Mode 'Economie'** : Lorsqu'il est en stand-by, l'afficheur s'éteint automatiquement afin de réduire la consommation. On dit qu'il est en mode "économie" car la consommation est de 8 W maximum.
Ce mode permet en outre d'économiser la durée de vie du magnétron.
- **Informations de navigation en mode stand-by** : Lorsque le radar est connecté à un positionneur, et que, par le menu, "NAV" a été sélectionné dans le sous-menu "DISPL ON STBY", des informations de navigation s'affichent en mode stand-by (voir ci-après).

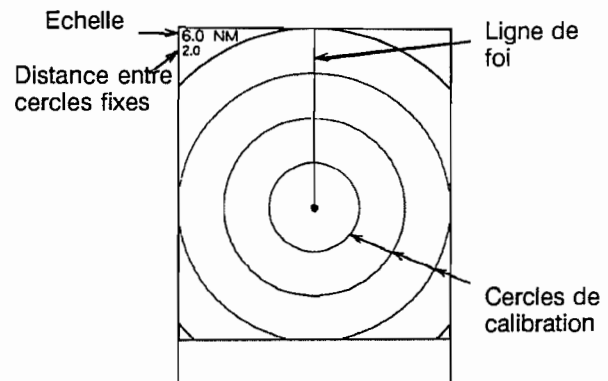
Relèvement et distance au point de route (WP) _____	WP 215.5 12.5 NM	
Cap _____	CRS 210.5°	SPD 12KTS
Position en latitude/longitude _____	LL 34° 42.25'N 135° 24.12'E	Vitesse
Position en TDs Loran-C _____	TD 36378 . 1 59096 . 4	
Profondeur _____	DEPTH 1 2 5 M	Température de l'eau
	TEMP 18.5°C	

3 - PREMIERES OPERATIONS

1. Sélection de l'échelle [- RANGE +]

L'échelle sélectionnée représente la distance entre votre bateau (au centre) et le cercle fixe le plus éloigné. Elle détermine automatiquement le nombre de cercles fixes et la distance qui les sépare, ainsi que la largeur d'impulsion et la fréquence de répétition.

Pour sélectionner une échelle, appuyez sur la touche **[RANGE]**, puis sur "+" pour incrémenter, ou "-" pour décrémenter.



- Lorsque vous naviguez dans ou à proximité des ports, il est préférable de sélectionner une petite échelle.
- Si vous sélectionnez une petite échelle en pleine mer, il est souhaitable de passer de temps en temps sur une grande échelle afin de visualiser d'éventuels obstacles ou bateaux.

2. Réglage de la sensibilité [GAIN]

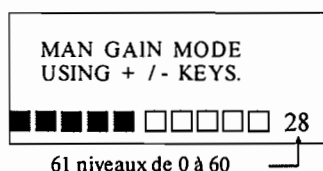
Avec la touche **[GAIN]**, vous pouvez régler la sensibilité de réception, comme vous le faites avec le volume d'un récepteur normal, en amplifiant les signaux reçus.

Le gain peut être réglé soit manuellement soit automatiquement, le meilleur réglage consistant à faire apparaître le maximum d'échos tout en conservant un léger bruit visible à l'écran.

- Avec un niveau de sensibilité trop bas, des échos de faible intensité peuvent passer inaperçus
- Par contre, avec un niveau de sensibilité très élevé, ce sont les gros échos qui risquent de ne pas être vus, étant donné le peu de contraste entre les échos et les parasites sur l'écran.

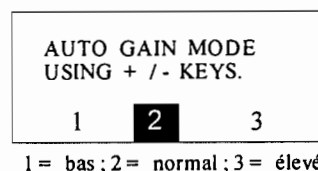
1) Placez-vous sur l'échelle 8 MN, puis appuyez sur la touche **[GAIN]** pour sélectionner le réglage manuel ou automatique. Un des écrans suivants s'affiche :

Réglage manuel du gain



Tapez **[GAIN]**

Réglage automatique du gain



2) Sélectionnez le bon niveau avec le **[+]** ou le **[-]** .

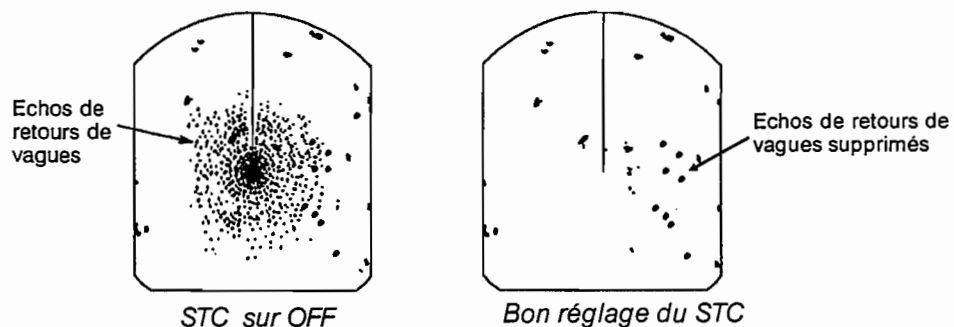
En réglage manuel, vous disposez de 61 niveaux, repérés de 0 à 60 ; la visualisation est digitale ou analogique. Chaque segment plein équivaut à 6 niveaux.

3) Appuyez sur **[GAIN]**.

*NOTE : Le dernier point (3) n'est pas obligatoire ; l'affichage "gain automatique" disparaît automatiquement si la touche **[GAIN]** n'est pas tapée dans les 10 secondes qui suivent le point n° 2.*

3. Réglage de l'anti-clapot (STC)

Vous pouvez parfois être gêné par des échos de retour de vagues (ou clapots) se traduisant par de nombreux bruits intermittents sur la partie centrale de l'écran (d'autant plus importants que l'emplacement de l'aérien est élevé), comme démontré sur la figure ci-dessous. Il convient alors d'agir sur la touche **[STC]** (*Sensitivity Time Constant = Constante de temps de sensibilité*) pour réduire ces retours de vagues.

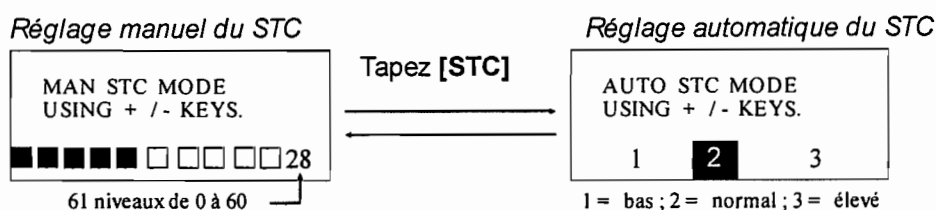


Le STC réduit l'amplification des échos sur les petites échelles (où le clapot est le plus important), et intensifie progressivement cette amplification au fur et à mesure que l'échelle augmente ; l'amplification sera ainsi normale sur ces échelles où il n'y a pas de clapots. Cette commande est opérante jusqu'à environ 4 milles.

Le réglage du niveau "anti-clapots" se fait soit manuellement, soit automatiquement, le meilleur réglage consistant à diviser le retour de vague en petits points, de façon à distinguer les petites cibles. Si le STC est réglé trop bas, les cibles seront cachées par le clapot ; si le réglage est trop élevé, les retours de vagues et les cibles disparaîtront de l'écran. En règle générale, régler le STC jusqu'à disparition des échos de retour de vague, tout en en conservant quelques uns sur l'écran.

1) Vérifiez le bon niveau de sensibilité et passez sur une petite échelle.

2) Appuyez sur **[STC]** pour sélectionner le réglage manuel ou automatique ; un des écrans ci-après apparaîtra :



3) Appuyez sur [+] ou [-] pour choisir le bon niveau.

En réglage manuel, vous disposez de 61 niveaux, repérés de 0 à 60, en digital ou en analogique. Chaque segment rempli équivaut à 6 niveaux.

4) Appuyez sur la touche [STC]. Ce dernier point n'est pas obligatoire ; en effet, l'affichage "STC automatique" disparaît automatiquement si la touche [STC] n'est pas tapée dans les 10 secondes qui suivent le point n° 3.

NOTE : Il n'est pas recommandé d'enlever totalement ces échos de retour de vague de l'écran. Par exemple, si vous poussez le STC au maximum (niveau 60); le centre de l'écran devient vide. Ce vide peut être dangereux dans la mesure où l'on ne distingue plus les cibles, surtout si le gain n'est pas bien réglé.

C'est pourquoi, il est conseillé de toujours laisser quelques échos de retour de vagues afin que les cibles de faible intensité apparaissent. S'il n'y a pas d'échos de retour de vague, arrêter la fonction STC.

4. Réglage de la luminosité [BRILL]

Vous pouvez régler la luminosité de l'écran par appuis successifs sur la touche [BRILL]. Vous vous arrêterez sur un des 5 niveaux proposés, y compris OFF.


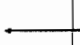
5. Réglage du contraste [TONE]

Le contraste se règle par appuis successifs sur la touche [TONE], puis sur [+] ou [-] pour choisir un des 28 niveaux.

6. Suppression de la ligne de foi [TONE] + [BRILL]

La ligne de foi, qui indique le cap de votre bateau, est visible en permanence. Cependant, il peut arriver que cette ligne cache l'écho d'une cible ; dans ce cas, vous pouvez la supprimer momentanément en maintenant appuyées les touches [TONE] et [BRILL]. La ligne de foi réapparaîtra dès que vous aurez relâché les touches.

ACCORD RECEPTION :

TUNE   Indicateur d'accord

L'accord de réception est automatique à chaque passage du mode "stand-by" au mode "émission". Le niveau d'accord est lisible sur un indicateur que l'on peut consulter en appelant le menu installation. Pour ce faire, maintenir appuyées les touches [←] et [→] pendant 10 secondes, jusqu'à ce que le menu installation apparaisse. En général, plus l'indicateur d'accord est rempli, meilleures sont les conditions ; cependant, la longueur de l'accord varie en fonction du nombre d'échos, de l'échelle, etc.... Appuyez sur [MENU] pour sortir du menu.

4 - LE MENU

Le menu principal, divisé en 10 sous-menus sur 2 pages, comprend les fonctions les moins souvent utilisées et qui, une fois réglées, ne réclament pas d'autres changements. On appelle ou ferme le menu en appuyant sur la touche **[MENU]** ; les sous-menus sont sélectionnés avec les flèches verticales. Les réglages en cours sont en surbrillance.

Procédure d'utilisation du menu

- 1) Appelez le menu en tapant **[MENU]**
- 2) Appuyez sur [↑] et [↓] pour sélectionner le sous-menu
- 3) Appuyez sur [←] et [→] pour sélectionner l'option
- 4) Appuyez sur **[MENU]** pour sortir de cette fonction.

Description du menu

Sous menu	Fonction	Réglage usine
1. ECHO STRETCH <i>Agrandissement d'échos</i>	Agrandissement des échos pour une meilleure discrimination. "ES" s'affiche lorsque cette fonction est activée.	OFF
2. INT REJECT <i>Suppression d'interférences</i>	Suppression des interférences radars ; "IR" s'affiche pour confirmer l'activation de cette fonction.	ON
3. NAV DATA <i>Données navigation</i>	Affichage des données de navigation au bas de l'écran. Raccordement nécessaire à un positionneur au format NMEA 0183.	OFF
4. VIDEO	Les échos peuvent apparaître en noir sur fond blanc ou en blanc sur fond noir.	NOM
5. WATCHMAN <i>Veille</i>	Le radar émet à intervalles réguliers, prédéterminés, pendant une minute, le temps de vérifier qu'aucune cible ne rentre dans, ou ne sort d'une zone de surveillance.	OFF
6. DIMMER	Réglage du niveau d'éclairage du panneau de commande, sur 4 niveaux	3
7. DISPL ON STBY	Affichage/suppression affichage des données de navigation en mode stand-by.	OFF

Sous menu	Fonction	Réglage usine
8. TRAIL TIME <i>Temps de traçage</i>	Sélection du temps de traçage des échos.	1 min.
9. TRAIL BRIL <i>Brillance de la trace</i>	Réglage de la brillance de la trace.	LOW (bas)
10. RANGE (nm) <i>Echelle (mille nautique)</i>	Désélection de 8 échelles maximum. Les échelles sélectionnées apparaissent en surbrillance. Pour désélectionner une échelle : 1) Appuyer sur [←] et [→] pour sélectionner les échelles non nécessaires 2) Appuyer sur [EBL].	Toutes les échelles

PRESS ↑ / ↓ TO SELECT MENU ITEM, ← / → TO CHANGE SETTING			
1	ECHO STRETCH	ON	OFF
2	INT REJECT	ON	OFF
3	NAV DATA	ON	OFF
4	VIDEO	RVS	NOM
5	WATCHMAN	OFF	5M 10M 20M
6	DIMMER	1	2 3 4

Menu - Page 1

PRESS ↑ / ↓ TO SELECT MENU ITEM, ← / → TO CHANGE SETTING			
7	DISPL ON STBY	NAV	OFF
8	TRAIL TIME	CONT	30S
		1M	3M 6M
9	TRAIL BRILL	LOW	HIGH
10	RANGE (NM)	1/4	1/2 3/4
	PRESS EBL KEY TO SET	1	1.5 2 3 4 6 8

Menu - Page 2

5 - MESURE DES DISTANCES ET DU RELEVEMENT

Il faut prendre en compte que votre bateau se situe au centre de l'écran et que les échos reçus apparaissent sur une projection de carte couvrant 360°.

1. Evaluation des distances

Vous disposez de 3 possibilités pour calculer les distances :

- par les cercles de calibration
- par le curseur
- par le VRM (marqueur variable d'échelle)

a) Cercles fixes

En appuyant simultanément sur les touches **[VRM]** et **[EBL]**, vous faites apparaître (ou disparaître) les cercles fixes de calibration.

Comptez alors le nombre de cercles séparant le bateau (au centre de l'écran) de l'écho et lisez la distance entre chaque cercle. Vous avez alors la distance approximative de l'écho en question par rapport à votre bateau.

b) Curseur

En utilisant les touches fléchées, positionnez le point d'intersection du curseur sur la partie interne de l'écho. La distance et le relèvement de ce point s'affichent en bas à droite de l'écran.

c) VRM

1) Appuyez sur la touche **[VRM]** pour faire apparaître le marqueur variable (cercle en pointillés)

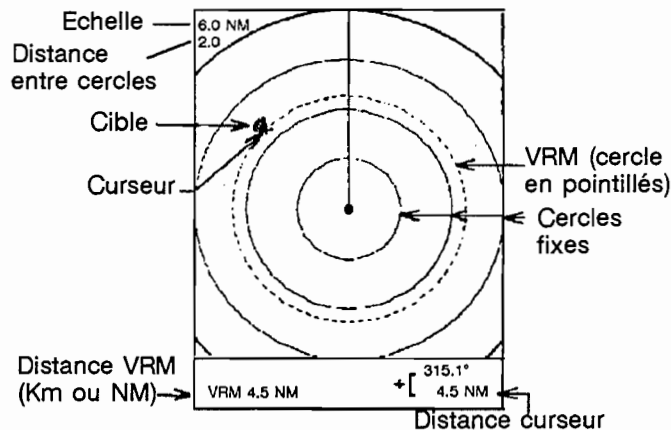
2) Lorsque l'indication "VRM" apparaît en video inverse, et dans les 10 secondes qui suivent l'appui sur la touche, positionnez le marqueur sur le bord interne de l'écho en vous aidant des flèches verticales.

3) Appuyez ensuite sur la touche **[VRM]**

4) Dans le coin inférieur gauche de l'écran, vous pouvez lire la distance de cet écho.

Pour supprimer le VRM, maintenir la touche **[VRM]** appuyée pendant 3 secondes.

Il est à noter que la distance par le curseur varie en fonction des mouvements des touches fléchées. Le VRM et son indication sont automatiquement fixés lorsqu'il y a appui de la touche **[VRM]** une seconde fois, ou lorsque 10 secondes se sont écoulées sans utilisation des flèches verticales.



Note : La distance par le VRM et le curseur peut se mesurer en milles nautiques ou kilomètres (voir partie installation)

2. Relevement

Il y a 3 façons de mesurer le relèvement d'un écho :

- par l'alidade (estimation rapide)
- par le curseur
- par l'EBL (ligne de relèvement)

a) Curseur

En utilisant les touches fléchées, positionnez le point d'intersection du curseur sur la partie interne de l'écho. Le relèvement du point s'affiche en bas à droite de l'écran.

b) EBL

1) Appuyez sur **[EBL]** : une ligne radiale en pointillés apparaît.

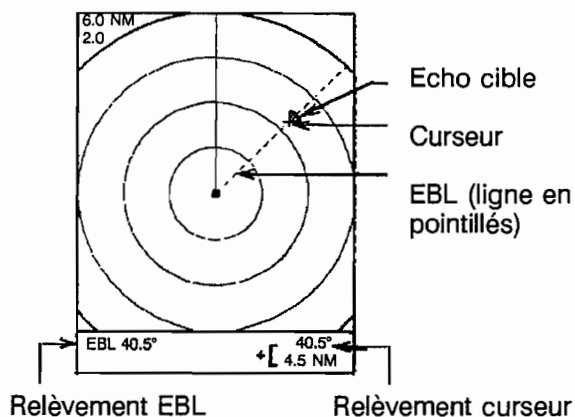
2) Lorsque l'indication concernant l'EBL apparaît en vidéo inverse et dans les 10 secondes qui suivent l'appui sur la touche, appuyez sur les flèches latérales pour placer l'alidade au centre de l'écho.

3) Appuyez sur **[EBL]**

4) Sur le coin inférieur gauche, vous pouvez lire le relèvement de cet écho.

Pour supprimer l'EBL, maintenir appuyée la touche **[EBL]** pendant 3 secondes.

Il est à noter que le relèvement par le curseur varie en fonction des mouvements des touches fléchées. L'EBL et son indication sont automatiquement fixées lorsqu'il y a appui de la touche [EBL] une seconde fois, ou lorsque 10 secondes se sont écoulées sans utilisation des flèches latérales.



- *Les relèvements des cibles de petite taille sont plus précis, car il n'est pas toujours aisé de déterminer le centre exact des cibles.*
- *Il est également plus aisé de mesurer le relèvement de cibles fixes ou se déplaçant très lentement.*
- *Pour réduire les erreurs de relèvement, garder les échos dans la moitié extérieure de l'image en changeant d'échelle ; la différence angulaire devient difficile à résoudre lorsque la cible se rapproche du centre.*

Prévision d'une collision avec un obstacle

Vous pouvez utiliser l'EBL pour déterminer si une cible sur le radar pourrait entrer en collision avec votre bateau. Mesurer le relèvement de la cible avec l'EBL. Si la cible suit l'EBL en se rapprochant du centre de l'écran, il peut alors y avoir collision avec votre bateau.

6 - SUPPRESSION D'INTERFERENCES

3 types d'interférences peuvent perturber une bonne réception des échos :

- Retours de vagues (voir partie STC)
- Retours de pluie : parasites dus aux précipitations
- Parasites générés par des radars fonctionnant à proximité

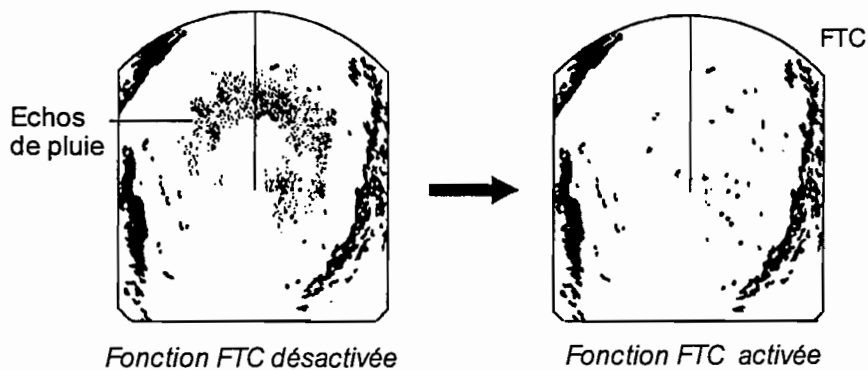
1. Retours de pluie

Par gros temps (pluie ou neige), le radar détecte la pluie ou la neige de la même manière qu'une cible normale ; l'écran est alors recouvert de points facilement reconnaissables que l'on peut réduire ou supprimer en procédant comme suit :

Lorsque les retours de pluie sont peu importants, augmentez légèrement le **STC** pour distinguer nettement les cibles sur l'écran.

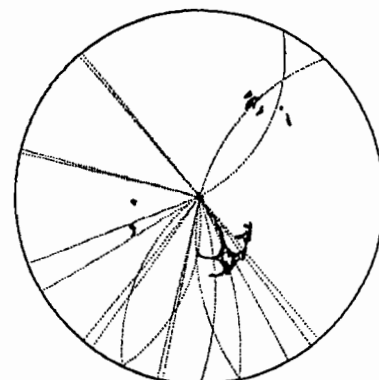
Par gros temps ou par temps de pluie, agissez sur le **FTC** (anti-pluie) en appuyant simultanément sur **[GAIN]** et **[STC]** ; l'indication "FTC" apparaît en haut à droite de l'écran lorsque le FTC est en fonctionnement.

A noter que vous pouvez également utiliser la fonction FTC par beau temps, mais dans des zones très étroites, afin d'éclaircir l'écran ; mais attention, la sensibilité de réception est réduite.



2. Interférences radars

Ces interférences sont générées par des radars fonctionnant à proximité de votre bateau, sur la même fréquence. La figure ci-contre montre les interférences en forme de "rayons courbes". Les échos générés par des interférences radar sont facilement reconnaissables, car ils changent de place à chaque rotation.



Interférences radar

Pour réduire ou supprimer ces interférences :

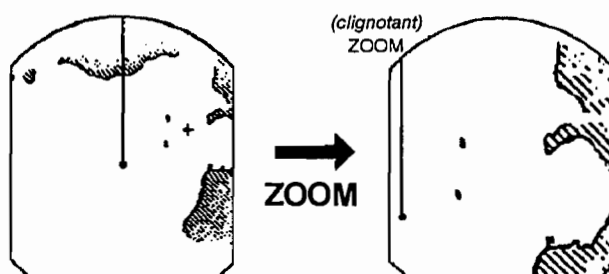
- Appelez le menu par la touche **[MENU]**
- Agissez sur **[↑]** et **[↓]** pour sélectionner "2. INT REJECT"
- Sélectionnez "ON" en vous aidant de **[←]** et **[→]**
- Sortir du menu en re-appuyant sur **[MENU]**. L'indication "IR" apparaît en haut à droite de l'écran.

NOTE : le circuit "suppression d'interférences" est sélectionné par défaut ; il est recommandé de le garder activé pour maintenir une image claire.

7 - AGRANDISSEMENT D'UNE ZONE D'INTERET [ZOOM]

Si vous voulez analyser plus en détail une zone présentant un intérêt particulier, vous pouvez utiliser la fonction "zoom" qui consiste à doubler la taille d'une zone située entre votre bateau et un point choisi arbitrairement.

Positionnez le curseur sur un point quelconque et appuyez sur la touche **[ZOOM]**. L'indication "ZOOM" apparaît en clignotant en haut à gauche de l'écran, confirmant l'activation de cette fonction.



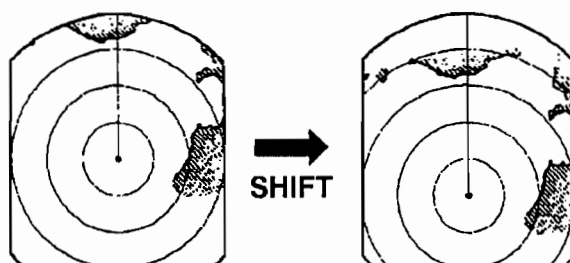
Pour sortir de cette fonction, re-appuyez sur **[ZOOM]**.

NOTE : la fonction zoom est inopérante lorsqu'il y a décalage d'image, et vice-versa.

8 - EXCENTRAGE DE L'IMAGE

La position de votre bateau peut être excentrée vers le bas de l'écran sur 1/3 de l'échelle sélectionnée, sans pour autant changer la taille des échos, c'est-à-dire en restant sur la même échelle.

Appuyez simultanément sur **[TRAIL]** et **[ZOOM]** pour activer (ou désactiver) la fonction "décalage d'image" ; l'indication "SHIFT" apparaît alors.



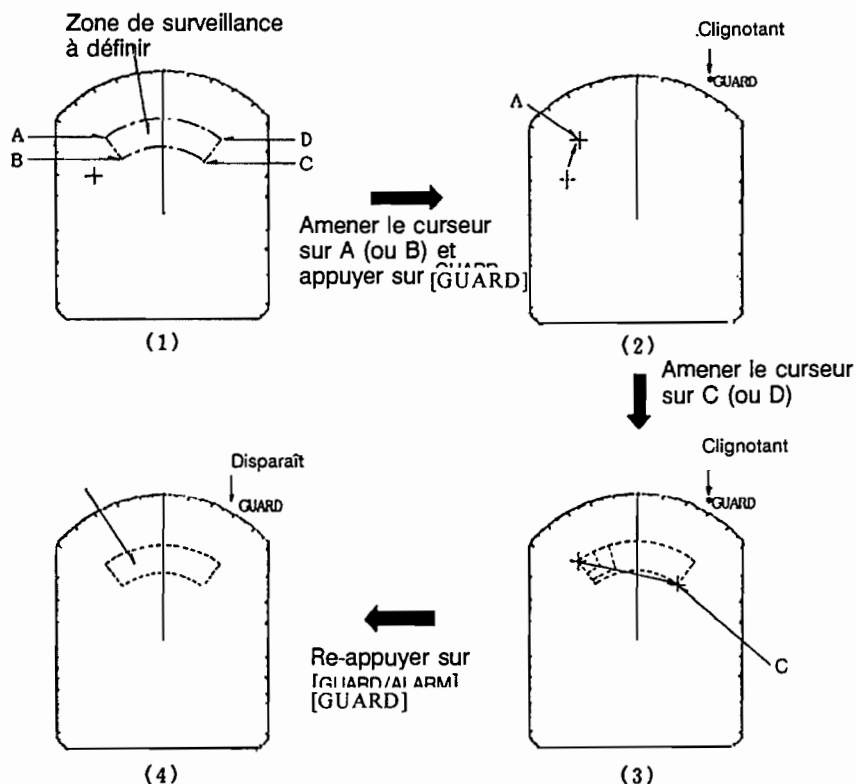
9 - FONCTION ALARME

La fonction alarme permet de délimiter sur l'écran une zone de surveillance s'étendant du centre de l'écran à une distance maximum (en fonction de l'échelle sélectionnée) et de 0° à 360°. Ainsi, lorsqu'un écho (bateau, île, etc...) atteint (ou sort de) cette zone, une alarme sonore se déclenche pour attirer l'attention de l'utilisateur.

ATTENTION : Bien qu'elle contribue précieusement à la prévention des collisions, l'alarme radar n'est pas le seul moyen de détection de collision ; l'utilisateur doit rester très vigilant et utiliser tous moyens à sa disposition.

1. Délimitation de la zone d'alarme

- 1) Définissez en théorie la zone de surveillance que vous désirez visualiser sur l'écran
- 2) Positionnez le curseur sur A ou B et appuyez sur **[GUARD]** : l'indication "*" GUARD" apparaît en haut à droite de l'écran (l'astérisque clignotant indique que la zone de surveillance est partiellement délimitée)
- 3) Toujours avec les touches fléchées, positionnez le curseur sur C ou D.
- 4) Appuyez sur **[GUARD]** : l'astérisque disparaît.

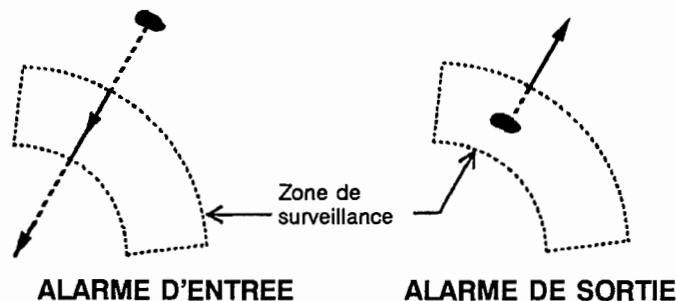


NOTE : Lorsque la zone de surveillance est active, assurez-vous du bon réglage du Gain, afin qu'aucune cible, même de faible intensité, ne soit oubliée.

2. Type d'alarme

Après avoir activé la zone de surveillance, le radar commence à chercher les cibles pendant 8 à 12 secondes. Après cette période, il affiche les résultats en haut à droite de l'écran, comme suit:

- **GUARD IN** (*alarme d'entrée*) : Lorsqu'il n'y a aucun écho à l'intérieur de la zone de surveillance, vous pouvez lire l'indication "G (IN)". L'alarme sonore ne se déclenche que lorsqu'un écho pénètre dans la zone.
- **GUARD OUT** (*alarme de sortie*) : Lorsqu'il y a des échos à l'intérieur de la zone de surveillance, vous pouvez lire l'indication "G (OUT)". L'alarme sonore ne se déclenche que lorsqu'un écho sort de la zone.



3. Arrêt de l'alarme sonore

Pour arrêter l'alarme sonore, appuyez sur la touche **[GUARD]**. A ce moment-là, vous pouvez lire l'indication "GUARD" en video inverse, à la place de "G (IN)" ou "G (OUT)".

Vous pouvez toutefois re-activer l'alarme en re-appuyant sur **[GUARD]**. L'indication "GUARD" apparaît en video normale pendant environ 10 secondes, puis laisse la place à l'indication "G (IN)" ou "G (OUT)".

4. Pour sortir de la fonction alarme, maintenez la touche **[GUARD]** appuyée, jusqu'à ce que la zone déterminée disparaisse?

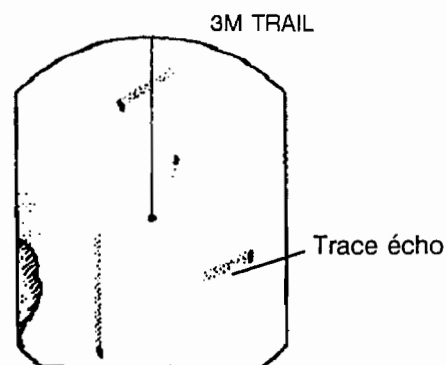
- Lorsque l'échelle radar est inférieure à la moitié de la zone de surveillance, celle-ci disparaît et l'indication "UP RANGE" s'affiche. Dans ce cas, augmentez l'échelle pour que la zone puisse être visualisée.
- Un écho ne représente pas forcément un obstacle (bateau, île, rocher, etc...), mais peut également provenir de retours de vague ou de pluie. Le niveau de ces retours variant avec l'environnement, l'utilisateur devra régler avec précision le STC et le GAIN, et mettre en fonction le FTC si nécessaire, de façon à ce que le système d'alarme détecte bien les échos de cible dans la zone de surveillance.

10 - SUIVI DU MOUVEMENT DES ECHOS (trace écho)

Afin de prévenir d'éventuelles collisions, vous pouvez utiliser la fonction consistant à suivre sur l'écran le mouvement des échos par rapport à votre bateau, la trace des échos apparaissant en surbrillance.

Pour rentrer dans cette fonction, appuyez sur la touche **[TRAIL]**. L'indication "TRAIL" (*trace*), ainsi que le temps de traçage apparaissent en haut à droite de l'écran.

NOTE : Si vous changez d'échelle, le traçage du mouvement des échos recommence avec la nouvelle échelle.



Sélection du temps de traçage :

Le temps de traçage du mouvement de l'écho, c'est-à-dire la longueur de la trace, peut être sélectionné par le sous-menu "TRAIL TIME" (le réglage par défaut étant de 1 minute). Plus le temps est long, plus longue sera la trace.

L'intensité de la surbrillance

L'intensité de la surbrillance peut être forte ou faible, en fonction de ce que vous aurez sélectionné dans le sous-menu TRAIL BRILL.

Pour sortir de cette fonction, re-appuyez sur **[TRAIL]**.

11 - AFFICHAGE DES INFORMATIONS DE NAVIGATION

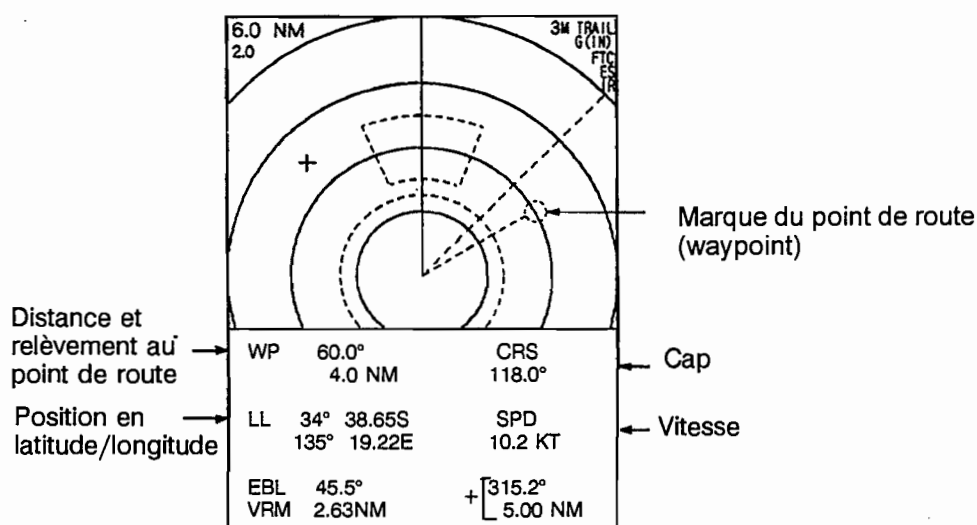
Si le radar M1621 est raccordé à un positionneur ayant une sortie NMEA 0183, il peut afficher des informations de navigation au bas de l'écran. Ces informations sont les suivantes :

- Position en latitude/longitude ou TD Loran-C
- Relèvement et distance d'un point de route (waypoint) sélectionné sur le positionneur - Ce point est visualisé sur l'écran par un petit cercle en pointillés
- Cap
- Vitesse

*NOTE : En maintenant enfoncée la touche **[TONE]** pendant 3 secondes, vous pouvez passer de la position L/L en TD Loran, et vice-versa.*

Pour obtenir l'affichage des informations de navigation :

- 1) Appuyez sur **[MENU]**
- 2) Avec **[↑]** et **[↓]**, sélectionnez le sous-menu "3 NAV DATA"
- 3) Avec **[←]** et **[→]**, sélectionnez "ON" (pour l'affichage des informations) ou "OFF" (pour supprimer l'affichage des informations)
- 4) Appuyez sur **[MENU]** pour sortir du menu.



12 - AGRANDISSEMENT DES ECHOS SUR GRANDE ECHELLE (Echo Stretch)

En général, les échos de cibles sur grande échelle apparaissent sur l'écran comme des petits points de faible intensité. La fonction "Echo Stretch" (*agrandissement d'échos*) agrandit ces petits points sur toutes les échelles.

Pour activer (ou supprimer) cette fonction :

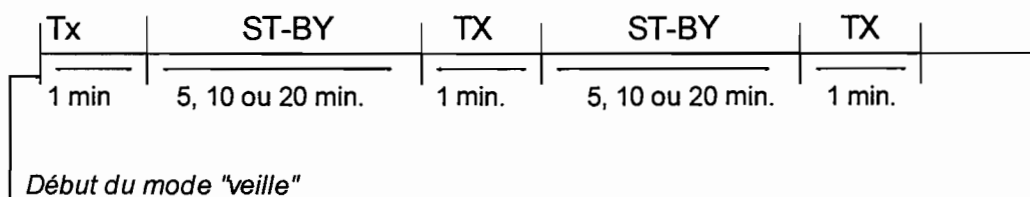
- 1) Appelez le menu en tapant la touche **[MENU]**
- 2) Sélectionnez "1 ECHO STRETCH"
- 3) Sélectionnez "ON" (fonction activée - confirmé par l'apparition de l'indication "ES" en haut à droite de l'écran) ou "OFF" (fonction désactivée)
- 4) Sortir du menu en re-tapant **[MENU]**

- Cette fonction n'agrandit pas que les échos de cible, mais également les retours de vagues ou de pluie ; c'est pourquoi il est important de vérifier les réglages de STC, FTC et de la suppression d'interférences avant de rentrer dans cette fonction.
- La fonction "Echo stretch" est inopérante sur les échelles 0.25 et 0.75 MN ; l'indication "ES" apparaît alors en video inverse.

13 - FONCTION "VEILLE"

Lorsque la fonction "veille" est activée, le radar émet pendant environ 1 minute, à des intervalles de temps choisis par l'utilisateur. Durant cette minute, l'utilisateur peut déceler des échos de cibles dans la zone de surveillance, sans pour autant laisser le radar tourner en permanence.

S'il y a des changements dans la zone de surveillance, l'alarme se déclenche, le mode "veille" est annulé et le radar émet en continu.



Sélection du mode "veille"

- 1) Déterminez une zone de surveillance (généralement sur 360°) comme décrit précédemment avec la fonction alarme.
- 2) Appelez le menu en tapant **[MENU]**
- 3) Sélectionnez "5 WATCHMAN" avec **[↑]** et **[↓]**
- 4) Sélectionnez le temps de veille avec **[←]** et **[→]** : 5, 10 ou 20 minutes.
- 5) Re-appuyez sur **[MENU]**. A ce moment-là :
 - l'indication "WATCHMAN" s'affiche en haut au centre de l'écran
 - le radar émet pendant une minute puis retourne en stand-by.

Pour sortir du mode "veille", appuyez sur une touche quelconque pendant que le radar émet (*attention : si vous appuyez sur une touche pendant que le radar est en stand-by, il revient en condition de préchauffage*)

RECHERCHE DE PANNES

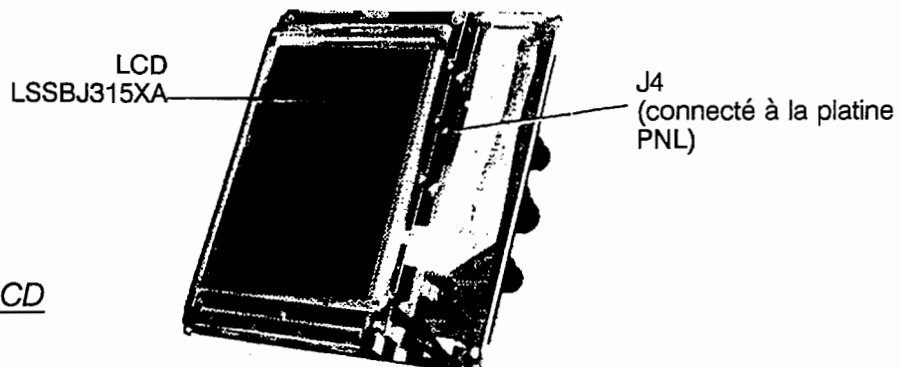
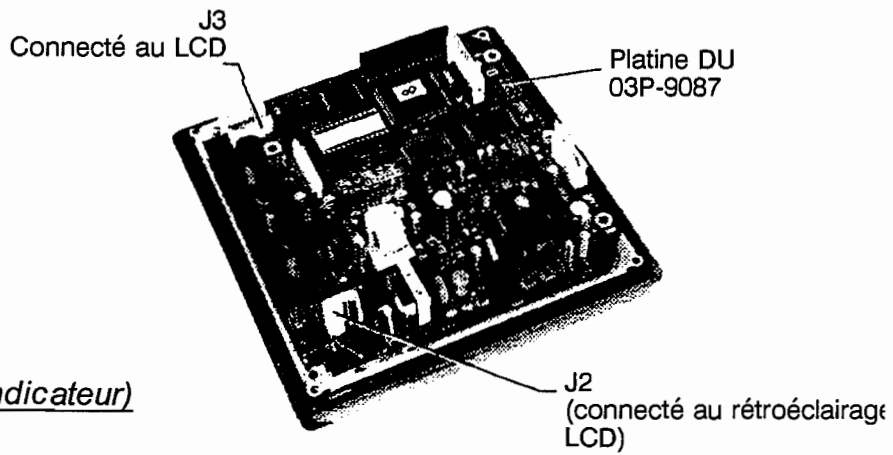
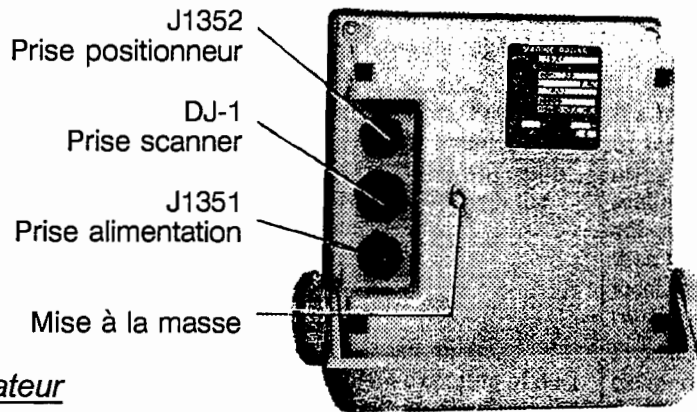
Ce chapitre, concernant les pannes éventuelles, est destiné à la fois à l'utilisateur et au service technique.

Vous tapez [POWER] pour la mise en marche du radar	
Le panneau ne s'éclaire pas	<ul style="list-style-type: none"> • L'utilisateur essaye d'augmenter l'éclairage par le menu, vérifie la batterie qui peut être déchargée, vérifie le fusible. <p>Puis un technicien</p> <ul style="list-style-type: none"> • vérifie le panneau, • mesure la tension de la batterie (qui doit être entre 10.2V et 31.2 V cc) • vérifie la platine DU (partie alimentation)
L'afficheur est vide (le panneau s'éclaire)	<ul style="list-style-type: none"> • L'utilisateur augmente le contraste (touche TONE) • Le technicien vérifie le LCD (si c'est une question de contraste, le LCD est normal). • Vérifier la platine DU.
Les caractères sont déformés	<ul style="list-style-type: none"> • Vérifier la platine DU
Le préchauffage du magnétron est terminé ; vous tapez [TX STBY] pour émettre	
L'aérien ne tourne pas	<p>Le technicien</p> <ul style="list-style-type: none"> • vérifie que le moteur de l'aérien (B801) tourne librement, • vérifie les pignons d'entraînement et la platine SD.
Les caractères et indications sont anormaux	<ul style="list-style-type: none"> • Le technicien vérifie la platine DU.
L'indication "HD/BP SIG MISSING" apparaît (l'aérien ne transmet pas les signaux)	<ul style="list-style-type: none"> • Vérifier la connexion du câble de liaison. • Le technicien vérifie les platines SD et DU

Vous avez réglé la sensibilité avec le FTC et le STC sur arrêt ('0')	
Sur l'afficheur, ni bruit ni écho (mais des indications et des marques)	<ul style="list-style-type: none"> • Vérifier le câble de liaison • Le technicien vérifie la platine SD
Sur l'afficheur, ni marque ni indication (mais des bruits et des échos)	<ul style="list-style-type: none"> • Vérifier le câble de liaison ; • Puis le technicien devra vérifier la ligne trigger du câble de liaison, la platine DU, la platine SD, le circulateur (HY801) Il mesurera la tension du magnétron : <ul style="list-style-type: none"> - Emettre sur la plus grande échelle, sans rotation de l'aérien (1) - Mesurer la tension au point test TP804 # 5 (+) et # 4(-) sur la platine SD de l'aérien. La tension doit être entre 1.3V et 1.5 V cc, sinon remplacer le magnétron.
Le balayage n'est pas synchronisé	<ul style="list-style-type: none"> • Vérifier le moteur de l'aérien, • Le technicien vérifie la platine SD et la platine DU
Il n'y a pas de changement dans la sensibilité	<ul style="list-style-type: none"> • Mesurer la tension du magnétron comme décrit précédemment ; • le MIC peut ne pas être en accord
Vous tapez une touche	
Il ne se passe rien	<ul style="list-style-type: none"> • La touche peut être défectueuse • Vérifier la platine DU.

(1) Pour que le radar émette sans que l'aérien tourne, mettre le radar en marche en appuyant simultanément sur [↑] et [POWER]. Taper la touche [TX STBY] dès l'apparition de "ST-BY" sur l'écran. Après avoir mesuré la tension du magnétron, arrêter le radar en appuyant simultanément sur [POWER] et [TX STBY].

LOCALISATION DES PIECES

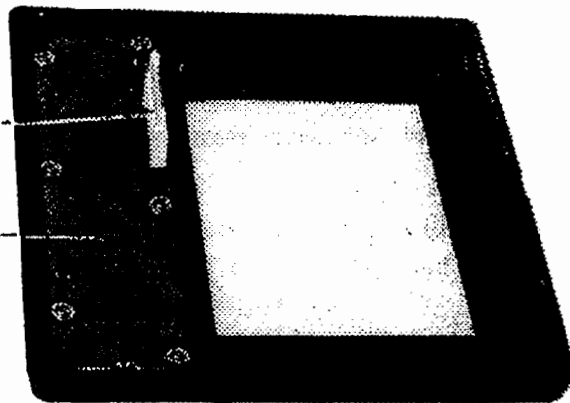


LOCALISATION DES PIECES

J4
(connecté à la platine DU)

Platine PNL
03P-9088

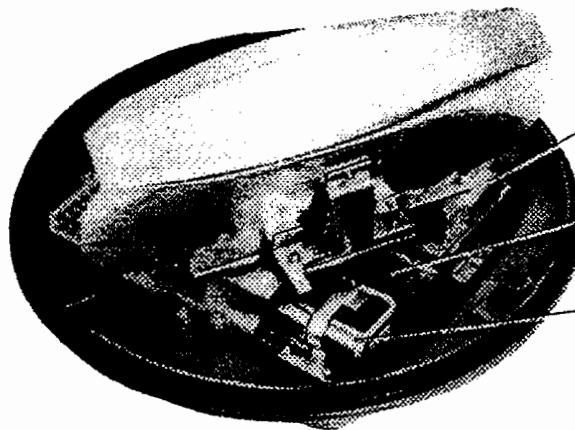
Platine PNL



MIC U801
S-RX25, A

Circulateur HY801
FCX71

Magnétron V801
E3554/L



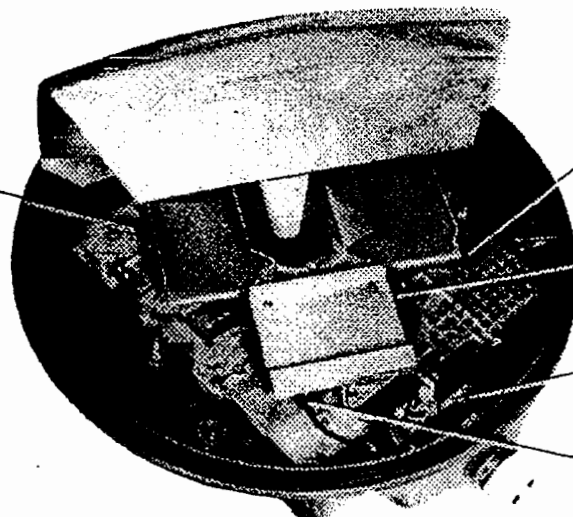
Platine MIC
MIC-9104

Platine SD
SD-9083

Moteur aérien B801
RM-9156

Point test TP804

Reed switch S801



Intérieur de l'aérien

Cette page est laissée intentionnellement vide

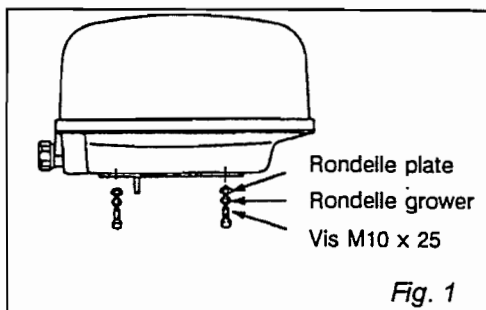
INSTALLATION

1 - INSTALLATION DE L'AERIEN

Lors du choix de l'emplacement d'un aérien de radar, il faut prendre en compte les éléments suivants :

- Installation de l'aérien sur la cabine, sur un mât support ou une plateforme appropriée, mais de toute façon dans un endroit dégagé, loin de superstructures pouvant le masquer, provoquant ainsi des secteurs morts sur l'écran.
- Il est impératif d'éloigner au maximum l'aérien des cadres de radiogoniomètres ou des antennes radio, afin d'éviter toute interférence.
- Le câble de liaison entre l'aérien et l'indicateur doit être installé loin des autres équipements électriques du bord. Eviter également de le faire courir en parallèle avec le câble d'alimentation.
- Respecter une distance de 1,7 m entre l'aérien et le compas, pour éviter toute déviation du compas.

Procédure d'installation



1) Enlever les 4 vis M10, les rondelles grower et les rondelles plates situées à la base du radome (fig. 1) ; les mettre de côté.

NOTE : Les vis M10 peuvent être utilisées pour fixer la base du radome sur une assise, si celle-ci est égale ou inférieure à 10 mm.

3) Préparer une assise pour l'aérien, d'une épaisseur comprise entre 5 et 10 mm, qui sera placée en parallèle avec la ligne de flottaison du bateau. Comme indiqué sur les figures 3 et 4, cette assise sera percée de 4 trous diam. 12 mm pour la fixation, et d'un trou de 20 mm pour le drain caoutchouc.

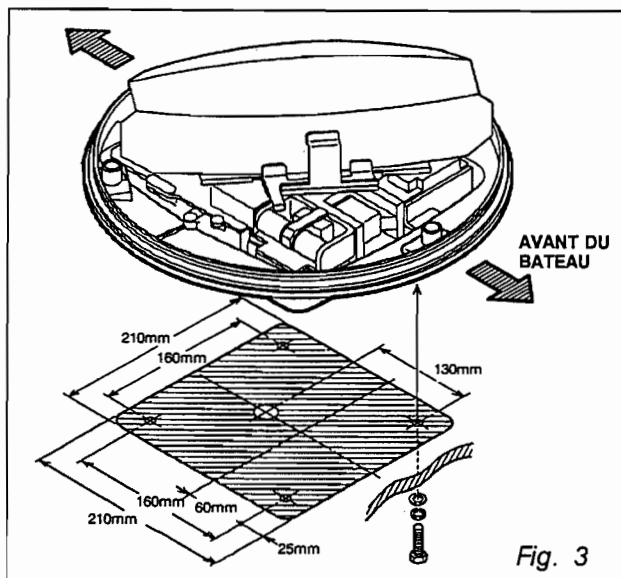


Fig. 3

4) Positionner la base du radome sur l'assise, en orientant l'entrée du câble de liaison vers l'arrière du bateau. Cet alignement doit être le plus précis possible, et permettre à l'écho d'une cible située juste devant le bateau de se positionner sur la ligne de foi (0°).

Après s'être assuré que le drain est en bonne position, fixer la base du radome sur l'assise, avec les 4 vis M10x25, les rondelles grower et les rondelles plates, enlevées précédemment ; ne pas serrer trop fort.

5) Percer un trou de 20 mm de diamètre sur le toit de la cabine et faire passer le câble de liaison. Appliquer ensuite de la graisse autour du câble (cabine et assise) pour éviter les entrées d'eau.

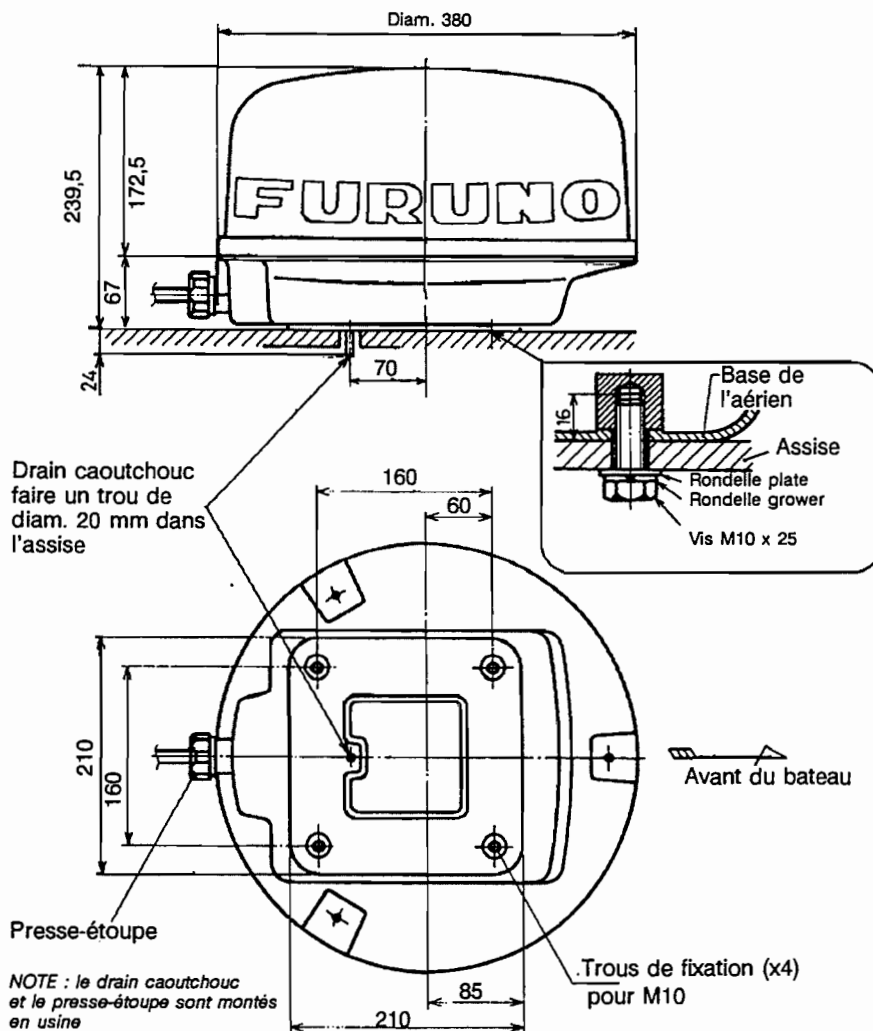
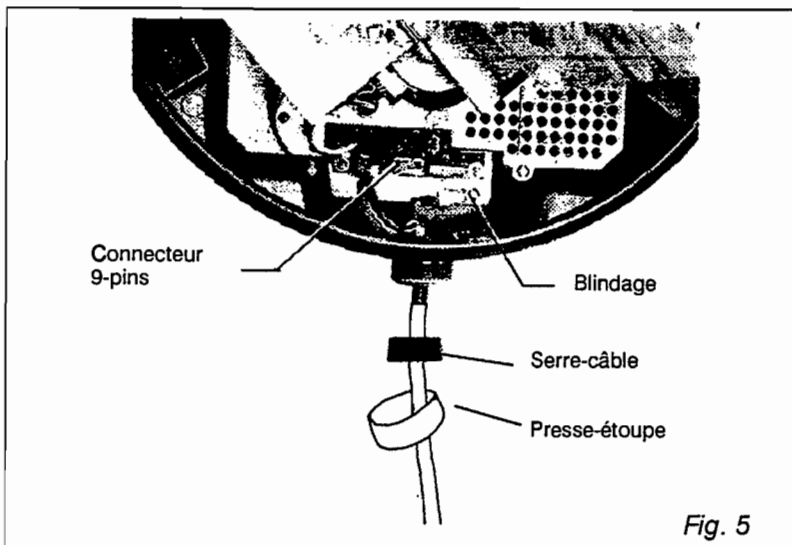


Fig. 4



6) En se référant à la figure 5, passer le câble dans le trou à l'arrière du radome. Passer le câble dans le serre-câble et le presse-étoupe, puis serrer le presse-étoupe. Mettre le blindage à la masse en utilisant une des vis du chassis.

7) Brancher le connecteur 9-pins.

8) S'assurer que le serre-câble du radome est positionné comme dans la figure 5. Repositionner le radome sur sa base, en prenant soin d'orienter la flèche vers l'avant du bateau. Puis fixer le radome avec les vis.

2 - INSTALLATION DE L'INDICATEUR

Lorsque vous choisissez un emplacement pour l'indicateur, tenir compte des éléments suivants :

- Bien qu'il soit étanche aux projections d'eau et aux embruns, il est toutefois fortement recommandé d'installer l'indicateur dans un endroit bien abrité.
- Laisser suffisamment d'espace à l'arrière pour faciliter l'accès aux réglages et pour le service, ainsi que autour de l'indicateur pour permettre la circulation d'air.
- Bien que lisible en pleine lumière, l'écran doit être protégé du soleil direct ; protéger l'indicateur des projections d'eau salée et de l'immersion.
- Laisser une distance réglementaire d'au moins 65 cm par rapport au compas.

NOTE : L'indicateur est livré avec un cache plastique ; recouvrez-en l'indicateur lorsque le radar ne fonctionne pas.

Montage

L'indicateur est prévu pour un montage sur table. Il peut toutefois être monté au plafond, comme indiqué dans le médaillon de la figure 6 :

- 1) Fixer le support à l'aide des 4 vis M6 fournies avec le radar.
- 2) Monter les molettes de serrage sur l'indicateur.
- 3) Installer l'indicateur sur le support et, après avoir trouvé la bonne inclinaison, serrer les molettes.

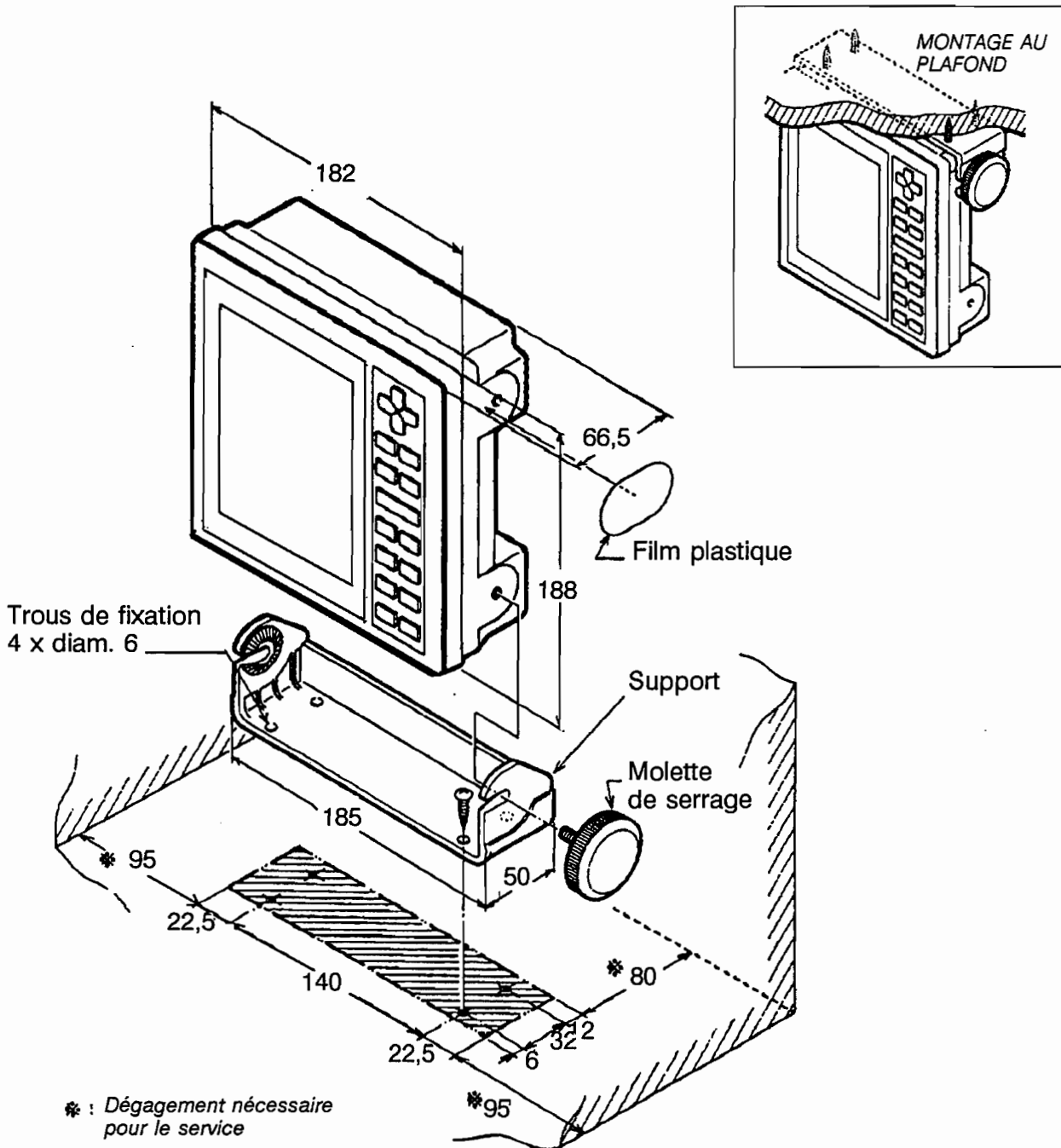


Fig. 6

3 - RACCORDEMENTS

Comme sur la figure ci-dessous, connecter le câble d'alimentation à J1351, le câble de liaison à DJ-1 et mettre le fil à la masse.

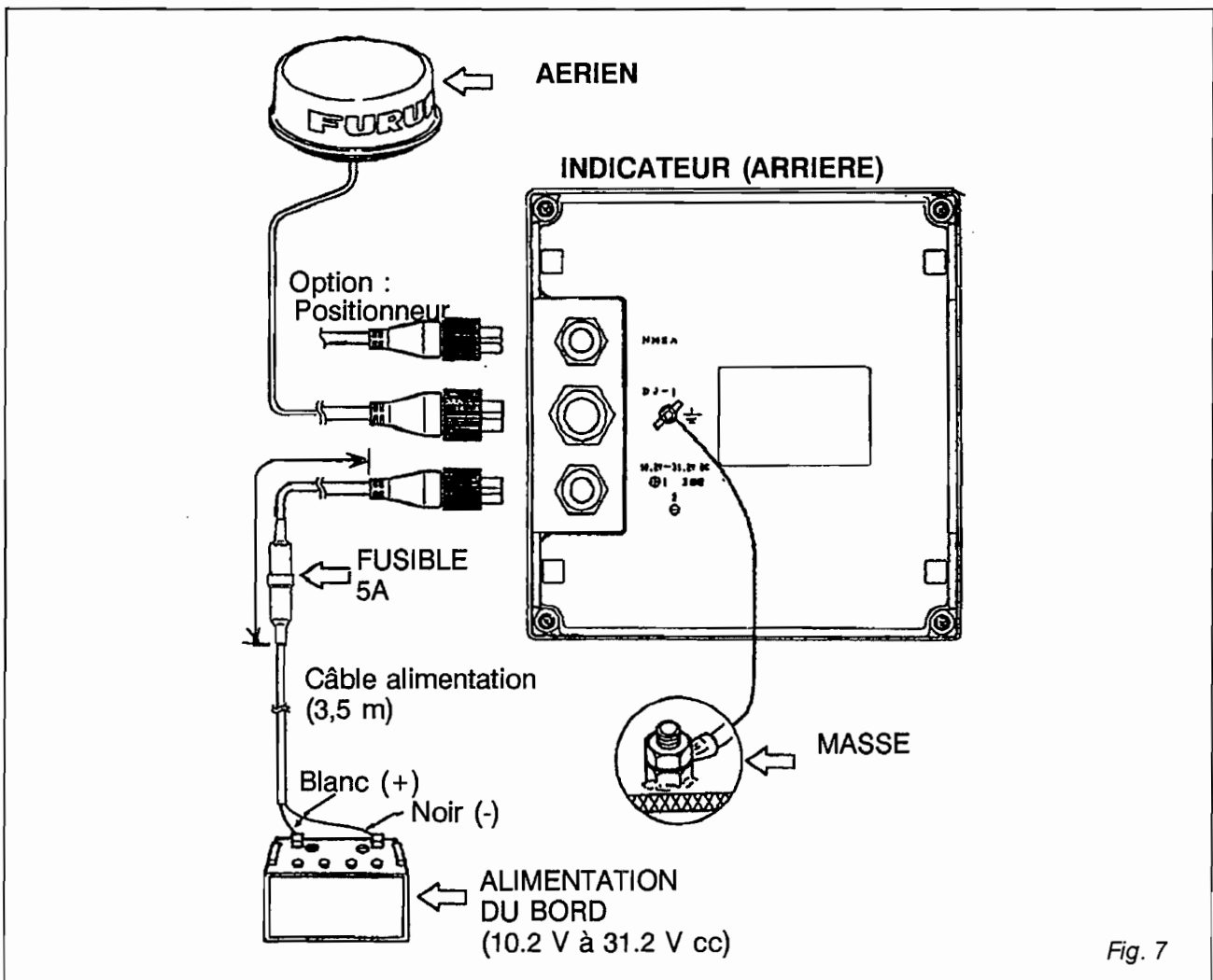


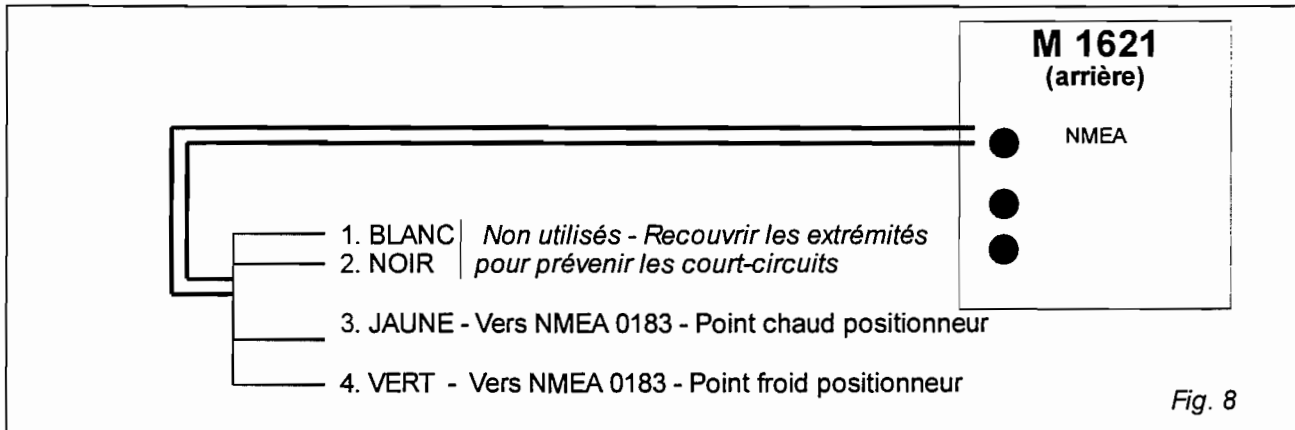
Fig. 7

Connexion du positionneur (option)

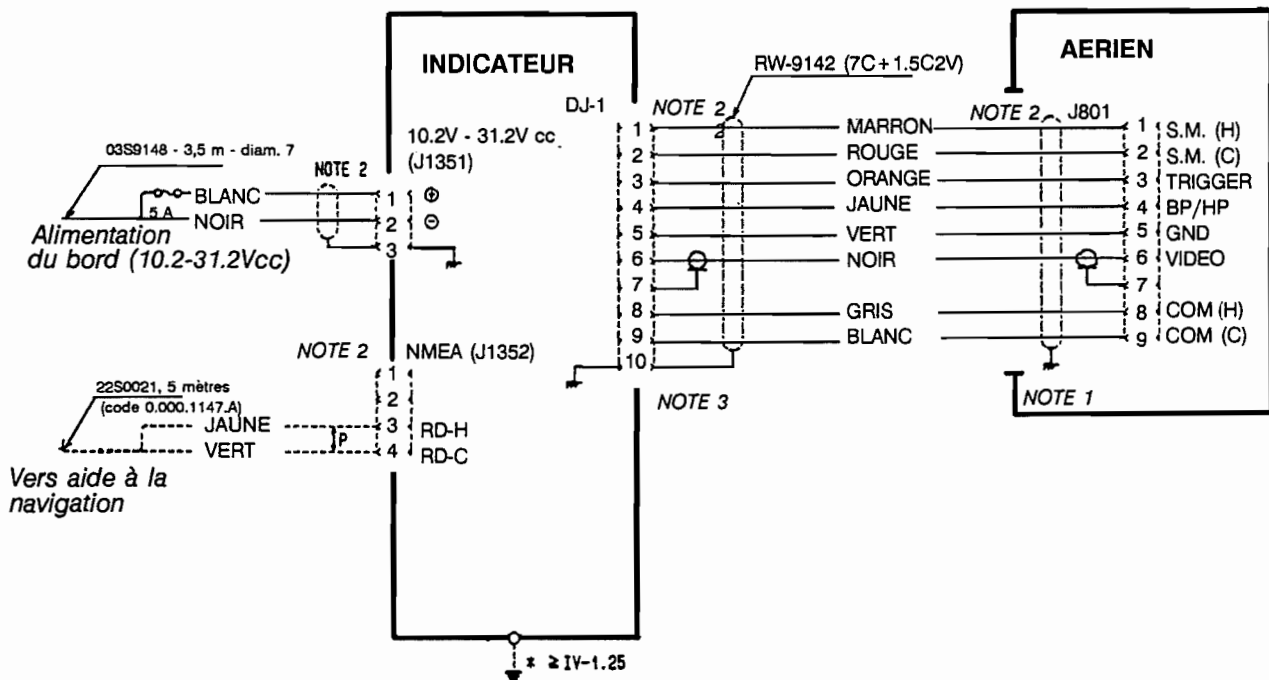
Si votre positionneur a une sortie au format NMEA 0183, vous pouvez le connecter au radar M1621 et obtenir les renseignements suivants en bas de l'écran :

- position en latitude/longitude,
- distance et relèvement au point de route,
- vitesse et cap du bateau.

Branchez le câble NMEA, référence 22S0021 (code FFSA = 5.000.1147.A), comme indiqué ci-dessous



SCHEMA DE RACCORDEMENT



- NOTE 1 : Blindage à relier à la masse de l'aérien
 NOTE 2 : Connecteur moulé, pré-câblé en usine.
 NOTE 3 : Masse reliée par connecteur
 * : Fourniture chantier

Fig. 9

4 - REGLAGES

Avant d'effectuer les réglages qui suivent :

a) Mettre l'appareil en marche en appuyant sur **[POWER]** et attendre l'affichage de l'indication "ST-BY" (soit 1min. 30s); puis tapez **[TX STBY]** : le radar commencera à émettre et vous verrez certainement quelques échos sur l'écran, même si les réglages n'ont pas été effectués.

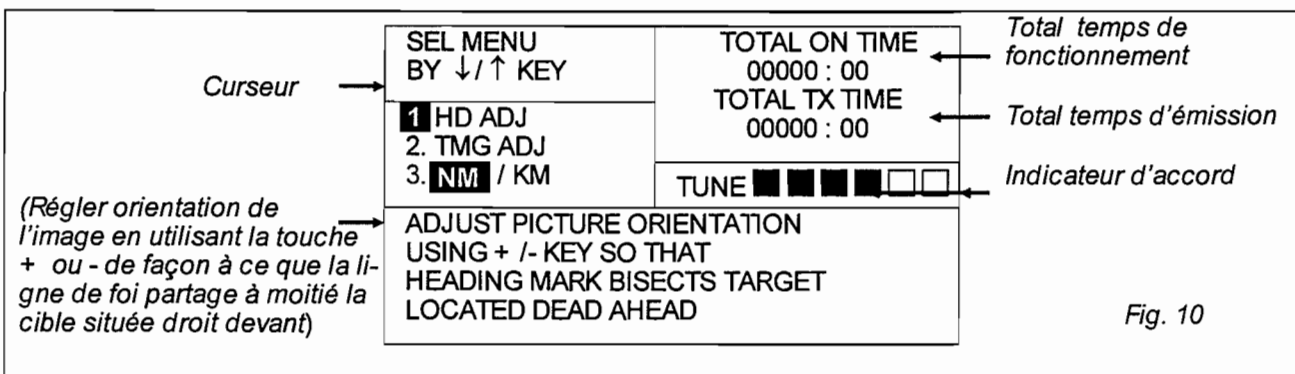
b) Réglez le GAIN jusqu'à ce qu'un léger souffle apparaisse sur l'écran ; sélectionnez la plus petite échelle et agissez sur le STC jusqu'à ce que les échos des cibles apparaissent clairement sur l'écran.

1. Réglage de la ligne de foi

Pour caler la ligne de foi et compenser toute erreur de positionnement du scanner (+ /- 30°), procéder comme suit :

a) Repérer une cible sur l'écran (un bateau ou une bouée, par exemple) sur une échelle de 1/8 à 1/4 mille, de préférence près de la ligne de foi

b) Maintenir appuyées simultanément, pendant 10 secondes environ, les deux touches **[←]** et **[→]**, jusqu'à ce que le menu installation apparaisse :



c) Avec **[↑]** et **[↓]**, sélectionnez "1. HD ADJ" en plaçant le curseur sur 1

d) Vous verrez sur l'écran la ligne de foi et des lignes en pointillés délimitant un secteur de 30° de part et d'autre (a)

e) Avec **[+]** et **[-]**, amenez la ligne de foi sur la cible en question (b)

- f) Pour confirmer le réglage, faire cap avec le bateau vers une bouée. L'écho de la bouée doit apparaître sur la ligne de foi
- g) Tapez la touche **[MENU]** pour sortir du menu installation, ou réglez le balayage (voir ci-après)

2. Réglage du balayage

Comme le démontrent les exemples ci-dessous, l'écran peut présenter une image avec des échos déformés, sur les petites échelles. Ex.: un quai ou une jetée déformée, une erreur de distance... Ces défauts peuvent être corrigés en réglant le temps de balayage comme ci-après :

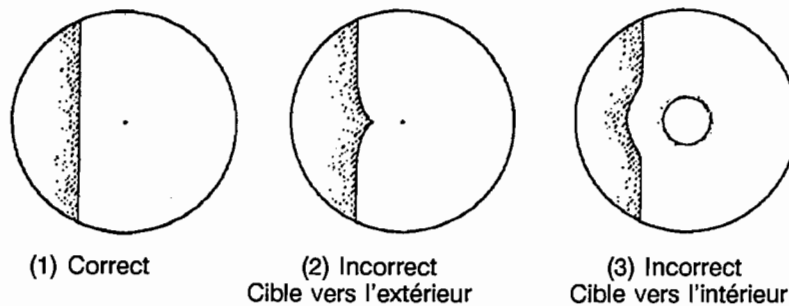


Fig. 12

- a) Positionnez le radar sur la plus petite échelle, puis réglez le GAIN et le STC.
- b) Visuellement, repérez une cible ayant un côté droit (une digue, une jetée droite).
- c) Appelez le menu "installation" en maintenant enfoncées les touches **[←]** et **[→]** pendant 10 secondes.

	SEL MENU BY ↓ / ↑ KEY	TOTAL ON TIME 00000 : 00	← Total temps de fonctionnement
	1. HD ADJ 2. TMG ADJ 3. NM / KM	TOTAL TX TIME 00000 : 00	← Total temps d'émission
Curseur →		TUNE ■ ■ ■ ■ □ □	← Indicateur d'accord
(Identifier une cible droite, par exemple une digue,, et, agir sur les touches [+] ou [-] jusqu'à ce que l'écho apparaisse droit sur l'écran)			
IDENTIFY STRAIGHT TARGET SUCH AS BREAKWATER. MAKE ITS ECHO STRAIGHT ON SCREEN USING + /- KEYS.			

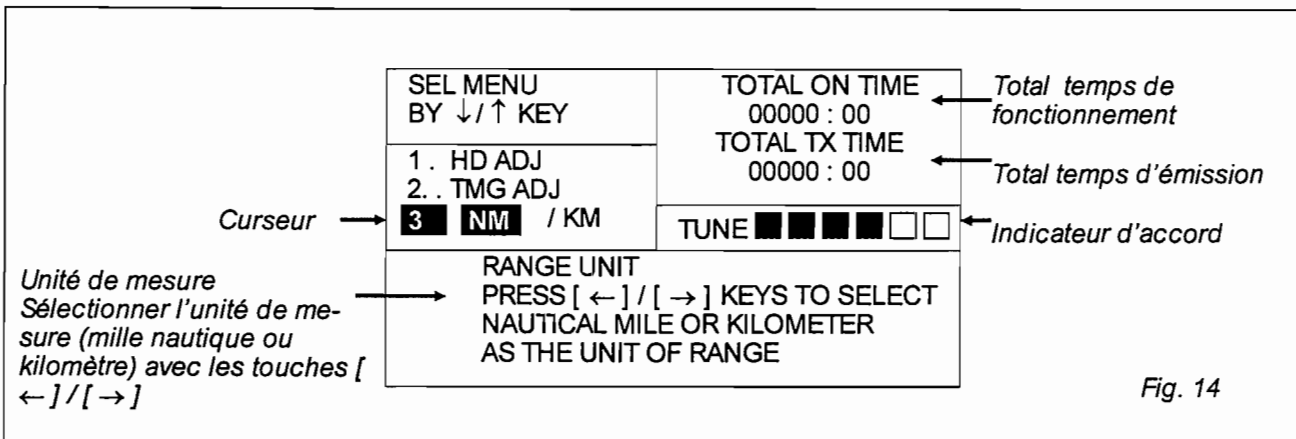
Fig. 13

- d) Avec les touches **[↑]** et **[↓]** sélectionnez "2. TMG ADJ"
- e) Agissez sur **[+]** si l'écho de la cible repérée en b) a une forme rentrée, et sur **[-]** si l'écho a une forme renflée.
- f) Tapez **[MENU]** pour revenir à une image normale.

3. Sélection de l'unité de mesure

Dans le menu installation, vous pouvez choisir l'unité de mesure du marqueur d'échelle variable (VRM) et du curseur, c'est-à-dire soit en milles nautiques, soit en kilomètres.

a) Sélectionnez "3. NM/KM" avec les flèches [↑] et [↓]



b) Choisir l'unité avec [←] et [→]

c) Tapez la touche **[MENU]** pour sortir du menu installation.

4. Tension de chauffage du magnétron

La tension du magnétron est générée par la platine SD dans le moteur et préréglée en usine pour une utilisation avec toutes les longueurs de câble. C'est pour cela qu'il n'y a nul besoin de réglage. Vous pouvez toutefois vérifier la tension de chauffage en procédant comme suit

a) Mettez le radar en marche sans émettre.

b) Branchez un appareil de mesure, réglé sur 10 V cc, entre 6(+) et 4(-) sur le point test TP804 de la platine SD.

c) S'assurer que l'appareil de mesure montre 8.0 V + /- 0.1V. Si ce n'est pas le cas, réglez le potentiomètre VR801 sur la platine SD.

5. Sélection du mode d'utilisation

Le radar M1621 peut fonctionner en tant que :

- radar principal,
- moniteur (en cours de développement)
- radar de démonstration, avec simulateur en option (EG Board 03P9089 - code 5.070.0401.A)

Vous devez donc choisir un mode de fonctionnement en suivant la procédure suivante :

- Mettre le radar en route et attendre l'apparition de "ST-BY"
- Maintenez appuyées simultanément les touches [↑] et [↓] pendant environ 10 secondes) jusqu'à ce que vous obteniez l'écran suivant :

(1) →	PROGRAM NO. 0359050103	SEL MENU BY ← / → KEY
Mode de fonctionnement →	RADAR DISPLY	MAIN SUB DEMO
(1) →	NAV DATA (NMEA 0183)	
	GLL BWR, BWC, GLC, GTD	
	RMA RMB RMC, VTG MTW,	
	DBT, DBS, DPT	

(1) Informations pour le service technique. Cet écran affiche le numéro du programme , et les data (en video inverse) reçues par le radar.

Fig. 16

- A l'aide des touches [←] et [→], sélectionnez MAIN (radar principal) ou DEMO (mode démonstratif)
- Sortir du menu en tapant [**MENU**].