

# MANUEL D'INSTRUCTIONS POUR L'EMPLOI DU MOTEUR

MINI 62G



*Sole Diesel*  
MOTEURS MARINS DIESEL





# INDEX

<b>0. INTRODUCTION</b>	FR-1
0.0 PREAMBULE	
0.1 LECTURE ET UTILISATION DU MANUEL D'INSTRUCTIONS	
0.1.1 IMPORTANCE DU MANUEL	
0.1.2 CONSERVATION DU MANUEL	
0.1.3 CONSULTATION DU MANUEL	
0.1.4 SYMBOLES UTILISES	FR-2
<b>1. INFORMATIONS GENERALES</b>	FR-3
1.1 CARACTERISTIQUES D'IDENTIFICATION DU CONSTRUCTEUR ET DU MOTEUR	
1.2 ASSISTANCE TECHNIQUE/ENTRETIEN DU MOTEUR	
1.3 AVERTISSEMENTS GENERAUX DE SECURITE	
1.3.1 INFORMATIONS SUR LES DANGERS RESIDUELS	FR-4
1.3.2 NORMES DE SECURITE A RESPECTER	
<b>2. INFORMATIONS PRELIMINAIRES SUR LE MOTEUR</b>	FR-5
2.1 DESCRIPTION GENERALE	
2.2 CIRCUIT DE REFROIDISSEMENT	
2.2.1 CIRCUIT DE REFROIDISSEMENT	
2.2.2 CIRCUIT DE REFROIDISSEMENT "EAU SALEE"	FR-6
2.3 CIRCUIT DE GRAISSAGE	
2.3.1 MOTEUR	
2.3.2 INVERSEUR	
2.4 CIRCUIT D'ALIMENTATION	FR-7
2.4.1 POMPE D'INJECTION	
2.5 SYSTEME ELECTRIQUE	
2.5.1 TABLEAU DE BORD TE	
2.5.2 TABLEAU DE BORD SVT	
2.6 CARACTERISTIQUES TECHNIQUES	FR-10
2.6.1 ENCOMBREMENT DU MOTEUR	FR-11
2.7 INVERSEUR REDUCTEUR	FR-12
<b>3. TRANSPORT, MANUTENTION, STOCKAGE</b>	FR-13
3.0 AVERTISSEMENTS GENERAUX	
3.1 EMBALLAGE ET DEBALLAGE	
3.1.1 EMBALLAGE ET DEBALLAGE-BASE +CAISSE EN BOIS	
3.1.2 EMBALLAGE ET DEBALLAGE-BASE +CAGE EN BOIS	
3.1.3 EMBALLAGE ET DEBALLAGE-BASE PORTE-MOTEUR + BALUCHON EN PLASTIQUE	
3.2 RECEPTION	
3.2.1 BORDEREAU D'EXPEDITION	FR-14
3.3 TRANSPORT ET MANUTENTION DU MOTEUR EMBALLE	
3.4 TRANSPORT ET MANUTENTION DU MOTEUR NON-EMBALLE	
3.5 STOCKAGE DU MOTEUR EMBALLE ET NON EMBALLE	
<b>4. INSTALLATION</b>	FR-15
4.0 AVERTISSEMENTS GENERAUX	
4.1 CARACTERISTIQUES DE MONTAGE	
4.2 REMPLISSAGES	FR-16
4.2.1 REMPLISSAGE HUILE	
4.2.1.1 REMPLISSAGE/CHANGEMENT HUILE MOTEUR	
4.2.1.2 REMPLISSAGE/CHANGEMENT HUILE INVERSEUR	
4.2.2 REMPLISSAGE DU CIRCUIT DE REFROIDISSEMENT	FR-17
4.2.3 REMPLISSAGE COMBUSTIBLE	FR-18
4.3 INSTALLATION	
4.4 INDICATIONS RELATIVES AU RETRAIT / ELIMINATION DES DECHETS	

# INDEX

<b>5. PREPARATION A L'UTILISATION DUMOTEUR</b>	FR-19
5.0 AVERTISSEMENTS GENERAUX	
5.1 INSTRUCTIONS POUR LA PREMIERE MISE EN MARCHÉ	
5.1.1 PURGE DU CIRCUIT D'ALIMENTATION	FR-20
5.2 ESSAIS DE FONCTIONNEMENT PRELIMINAIRES	
5.2.1 ESSAI DE FONCTIONNEMENT A VIDE	
5.2.2 RODAGE	
<b>6. UTILISATION DU MOTEUR</b>	FR-21
6.0 AVERTISSEMENTS GENERAUX	
6.1 DEMARRAGE ET ARRET AVEC ANCIEN TABLEAU	
6.2 DEMARRAGE ET ARRET AVEC NOUVEAU TABLEAU DE BORD	FR-22
6.3 EMPLOI IRREGULIER DU MOTEUR	
6.4 UTILISATION DU MOTEUR PAR TEMPS FROID	
6.5 CONSERVATION	FR-23
6.6 PROTECTION PROVISoire POUR LE STOCKAGE	
6.7 INSTRUCTIONS POUR LA NOUVELLE MISE EN MARCHÉ	
<b>7. ENTRETIEN ET REPARATION</b>	FR-24
7.0 AVERTISSEMENTS GENERAUX	
7.1 NATURE ET FREQUENCE DES VERIFICATIONS ET OPERATIONS D'ENTRETIEN	
7.2 DESCRIPTION DES OPERATIONS	FR-26
7.3 RECHERCHE DES PANNES	FR-30
<b>8. INSTRUCTIONS SUPPLEMENTAIRES</b>	FR-31
8.0 AVERTISSEMENTS GENERAUX	
8.1 INDICATIONS POUR LA MISE HORS SERVICE, LA DEPOSE ET L'ELIMINATION	
8.2 REDUCTION DE LA PUISSANCE DUE AUX PROPRIETES DU GAZOLE ET AUX CARACTERISTIQUES DE L'AIR COMBURANT	
<b>9. GARANTIE DE SOLÉ DIESEL</b>	FR-33
9.0 GARANTIE LIMITEE SOLÉ DIESEL	
9.1 GARANTIE ETENDUE SOLÉ DIESEL	
9.2 LIMITATIONS	
9.3 RESPONSABILITES	FR-34
9.4 CONTACT SERVICE APRÈS-VENTE	FR-35
SERVICE D'ASSISTANCE	
<b>10. ANNEXES TECHNIQUES</b>	FR-36
10.0 SPECIFICATIONS TECHNIQUES DE L'HUILE	
10.0.1 HUILE MOTEUR	
10.0.2 HUILE INVERSEUR	
10.1 ESPECIFICATIONS POUR INSTALLER LEMOTEUR	
10.2 MODIFICATION UNE BAGUETTE UN NIVEAU QUAND MOTEUR IL EST MONTÉ INCLINÉ	FR-37
10.3 TEMPS D'INJECTION (BTDC)	
<b>11. INSPECTIONS PRÉ-LIVRAISON MOTEUR</b>	FR-38
<b>12. MAINTENANCE RECORD</b>	FR-40
<b>13. DÉCLARATION DE CONFORMITÉ DES MOTEURS À PROPULSION POUR BATEAUX DE PLAISANCE</b>	FR-41

## 0. INTRODUCTION

### 0.0 PREAMBULE

Cher client :

Nous voudrions attirer votre attention sur la qualité technologique du moteur que vous venez d'acheter chez SOLE S.A Nous avons, en effet, renforcé une fois de plus notre département Assistance Technique SOLE afin de mieux servir notre clientèle. Car c'est seulement en employant des pièces de rechange d'origine et en requérant aux interventions de notre personnel spécialisé, qu'il vous sera possible de garantir le rendement optimum du moteur que vous venez d'acheter.

C'est pourquoi nous nous permettons de vous conseiller de confier, EXCLUSIVEMENT à notre Service Assistance SOLE, l'entretien de ce moteur fabriqué par SOLE.

De plus, le fait de confier l'entretien de ce moteur produit par SOLE S.A. à des techniciens non agréés ou l'emploi de pièces de rechange autres que celles d'origine SOLE, ENTRAÎNE AUTOMATIQUÉMENT LA DECHEANCE DE LA GARANTIE ET DEGAGE SOLE DE TOUTE OBLIGATION EN MATIERE D'ASSISTANCE TECHNIQUE

Nous ne doutons pas que vous comprendrez l'importance, du point de vue technique, que revêt le respect de la règle citée ci-dessus, qui tend à protéger nos clients contre les mauvaises surprises.

Nous restons à votre disposition et vous prions d'agréer, Cher Client, nos salutations distinguées.

### 0.1 LECTURE ET UTILISATION DU MANUEL D'INSTRUCTIONS

#### 0.1.1 IMPORTANCE DU MANUEL

Ce MANUEL D'INSTRUCTIONS a été conçu pour vous servir de guide dans L'UTILISATION ET L'ENTRETIEN du moteur que vous avez acheté Nous vous conseillons d'en suivre scrupuleusement les conseils. Le bon fonctionnement et la longévité de ce moteur dépendront, en effet, de son usage correct et de l'application méthodique des règles d'entretien indiquées ci-après.

Il est également utile de se rappeler qu'en cas de difficulté ou de problèmes, le Service Assistance SOLE est à votre entière disposition pour tout renseignement intervention éventuelle. SOLE décline toute responsabilité en cas d'usage abusif ou d'entretien inadapté du moteur.

Veillez considérer ce MANUEL D'INSTRUCTIONS comme faisant partie intégrante du produit. Conservez-le pendant toute la durée de vie du moteur.

SOLE S.A. se réserve le Droit d'effectuer des modifications afin d'améliorer ses moteurs sans préavis. Veillez à ce que tout amendement ou actualisation du présent manuel soit incorporé au texte.

Remettez ce manuel à tout autre utilisateur ou propriétaire ultérieur du moteur.

#### 0.1.2 CONSERVATION DU MANUEL

Utilisez ce manuel de façon à ne pas endommager une partie ou la totalité de son contenu. Ne retirez pas, ne déchirez pas et ne réécrivez pas sous quelque raison que ce soit une partie de ce manuel. Conservez ce manuel à l'abri de l'humidité et de la chaleur.

#### 0.1.3 CONSULTATION DU MANUEL

Ce manuel d'instruction se compose de :

- UNE COUVERTURE AVEC IDENTIFICATION DE LA FAMILLE D'APPARTENANCE DU MOTEUR : Sur la couverture figure le modèle de moteur examiné à l'intérieur du manuel.
- UN INDEX ANALYTIQUE : L'index permet de retrouver le chapitre qui regroupent toutes les remarques relatives à un argument précis.
- DES INSTRUCTIONS ET/OU AVERTISSEMENTS SUR LE PRODUIT. Toutes les INSTRUCTIONS ET/OU AVERTISSEMENTS SUR LE PRODUIT ont pour but d'individualiser les avertissements sur la sécurité, les procédures correctes et les opérations nécessaires au bon fonctionnement du moteur.

Les annexes qui se trouvent à la fin de cette publication font partie intégrante de ce manuel Enfin, nous voulons souligner qu'il est possible que certaines des illustrations présentes dans ce manuel, introduites pour faciliter le repérage des parties décrites, ne soient pas complètement identiques au moteur que vous avez acheté pour des raisons bien simples de généralisation.

#### 0.1.4 SYMBOLES UTILISES

Les symboles de sécurité et les signalisations indiqués ci-dessous sont employés tout au long de la présente publication pour attirer l'attention de l'utilisateur sur les dangers inhérents à la sécurité du moteur et des personnes, pour identifier les conditions opérationnelles de risque qui peuvent provoquer des dommages matériels aux moteurs ou pour indiquer les comportements à adopter pour assurer un bon fonctionnement du moteur.



AVERTISSEMENT DE FONCTIONNEMENT GENERAL



PROTECTION DES MAINS OBLIGATOIRE (GANTS)

Signaux de Prescription. Indication (forme rectangulaire) (obligation d'utiliser la protection figurant dans le cadre pour effectuer l'opération indiquée, pour la sécurité de la personne):



PROTECTION DES YEUX OBLIGATOIRE (LUNETTES)



PROTECTION DES VOIES RESPIRATOIRES OBLIGATOIRE(MASQUE)



ATTENTION! (SITUATION DE DANGER GENERAL POUR LA SECURITE DE LA PERSONNE/MOTEUR)

Signaux d'avertissement : avis de danger (forme triangulaire) (situation d' Attention Générale pour la sécurité de la personne/moteur):



ATTENTION! (SITUATION DE DANGER ELECTRIQUE POUR LA SECURITE DE LA PERSONNE/MOTEUR)



ATTENTION! (SITUATION DE DANGER DERIVANT D'UNE SOURCE DE CHALEUR POUR LA SECURITE DE LA PERSONNE / MOTEUR)



IL EST ABSOLUMENT INTERDIT D'EFFECTUER L'OPERATION INDIQUEE CI-CONTRE

Signaux d'interdiction (forme ronde) (situation dangereuse pour la sécurité de la personne):



INTERDICTION ABSOLUE D'EFFECTUER LES OPERATIONS D'ENTRETIEN LORSQUE LES ORGANES SONT EN MOUVEMENT



INTERDICTION ABSOLUE DE RETIRER OU D'ALTERER LES DISPOSITIFS DE SECURITE



FAIRE ATTENTION AUX SYMBOLES ET SE TENIR A CE QUI EST ECRIT DANS LA LEGENDE CI-CONTRE

# 1. INFORMATIONS GENERALES

## 1.1 CARACTERISTIQUES D'IDENTIFICATION DU CONSTRUCTEUR ET DU MOTEUR

CONSTRUCTEUR:

SOLÉ, S.A.  
Ctra. de Martorell a Gelida, km 2  
08760 MARTORELL  
(BARCELONA) SPAIN  
www.solediesel.com  
solediesel@solediesel.com

MODELE:

DENOMINATION COMMERCIALE:

MINI-62G

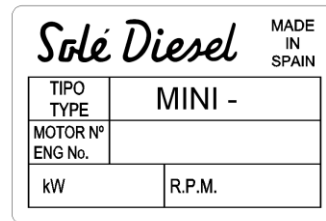


Fig. 1.1

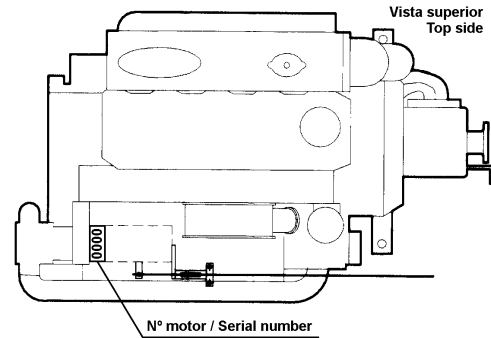


Fig. 1.2

Pour une identification facile:

- Plaque situé sur le moteur, portant les caractéristiques d'identification (voir Fig. 1.1)
- Poinçonnage situé sur le moteur indiquant les éléments d'homologation (voir Fig. 1.2)

## 1.2 ASSISTANCE TECHNIQUE/ENTRETIEN DU MOTEUR

Nous vous rappelons que notre service d'assistance est à votre entière disposition pour résoudre les éventuels problèmes ou vous fournir toutes les informations nécessaires. Pour TOUT type d'explication, consultez le livret prévu à cet effet et intitulé "SERVICE ASSISTANCE SOLE".

Ce n'est qu'en employant des pièces de rechange d'origine qu'il vous sera possible de maintenir constant et optimum le rendement du moteur que vous avez acheté.

En ce qui concerne les conditions de "GARANTIE", veuillez vous référer à la "FICHE DE GARANTIE".

## 1.3 AVERTISSEMENTS GENERAUX DE SECURITE

Le moteur a été conçu et construit en tant que propulseur pour la génération d'énergie mécanique: TOUT USAGE NON PREVU ET DIFFERENT DE CELUI INDIQUE, DECHARGE SOLE. DE TOUTE RESPONSABILITE EU EGARD AUX RISQUES EVENTUELS, dans tous les cas, l'emploi de produits autres que ceux fixés à l'acte d'achat, DEGAGE SOLE DE TOUTE RESPONSABILITE POUR LES EVENTUELS DOMMAGES AU MOTEUR, CHOSES ET PERSONNES.

Ce moteur a été réalisé conformément aux plus récentes réglementations de sécurité, il convient toutefois de se rappeler que tout organe en mouvement peut constituer un danger. Il est donc recommandé de ne jamais intervenir sur les pièces en mouvement et de s'assurer qu'aucun opérateur ne se trouve à proximité du moteur avant de mettre celui-ci en marche.

Le moteur de base peut fonctionner à des températures ambiantes de -18 °C à +45 °C.

L'opérateur préposé à l'installation et à l'entretien du moteur doit porter des VETEMENTS adaptés à l'environnement de travail et à la situation dans laquelle il se trouve; en particulier, il doit éviter de porter des vêtements très larges, des chaînes, des bracelets, des bagues ou tout autre article susceptible de s'accrocher aux organes en mouvement.

Les zones de stationnement de l'opérateur doivent être conservées libres et propres de tous résidus huileux liquides et solides éventuels (copeaux métalliques, etc.).

Avant de commencer le travail, l'opérateur doit être parfaitement au courant de l'emplacement et du fonctionnement de toutes les commandes ainsi que des caractéristiques du moteur; vérifiez quotidiennement tous les dispositifs de sécurité présents sur le moteur. Il est absolument interdit d'effectuer toute opération d'entretien, régulation ou réglage sur des organes en mouvement; avant d'effectuer l'une de ces opérations, coupez l'alimentation d'énergie pour être certains que nul ne pourra effectuer le démarrage entre-temps.

Ne modifiez pas pour quelque motif que ce soit les pièces du moteur (telles que les attaches, perçages, finitions, etc.) pour adapter des dispositifs supplémentaires; LA RESPONSABILITE DES INTERVENTIONS QUELLES QU'ELLES SOIENT, NON AUTORISEES PAR ECRIT PAR **SOLE** RETOMBE SUR CELUI QUI LES EFFECTUE PUISQUE CELUI-CI, DE FAIT DEVIENT CONSTRUCTEUR.

**SOLE** DECLARE QUE LE MOTEUR PRESENTE LES CARACTERISTIQUES REQUISES POUR RENTRER DANS LES PARAMETRES AUTORISES PAR LES REGLEMENTATIONS EN VIGUEUR, CONCERNANT L'EMISSION DE:

BRUIT AERIEN  
GAZ D'ECHAPPEMENT POLLUANTS

SI LE MOTEUR EST UTILISE DANS UN LOCAL FERME, IL FAUT ACHEMINER A L'EXTERIEUR LES GAZ D'ECHAPPEMENT.

### 1.3.1 INFORMATIONS SUR LES DANGERS RESIDUELS

Ce moteur doit être utilisé conformément aux spécifications du constructeur (spécifications techniques, de sécurité, etc.). Les éventuelles modifications doivent être autorisées par le constructeur. En cas d'utilisation du moteur hors des limites d'utilisation et altérant de quelque façon que ce soit les caractéristiques qui dépendent de SOLE, la dite utilisation du moteur est qualifiée d'impropre et, par conséquent, **SOLE** décline toute responsabilité (voir destination d'utilisation par. 1.3).



NE PAS ALTERER OU MODIFIER UN COMPOSANT MECANIQUE OU ELECTRIQUE QUEL QU' IL SOIT, SANS AUTORISATION ECRITE PREALABLE

### 1.3.2 NORMES DE SECURITE A RESPECTER



IL EST ABSOLUMENT INTERDIT D' EFFECTUER UNE QUELCONQUE OPERATION D' ENTRETIEN QUAND LES ORGANES SONT EN MOUVEMENT



IL EST ABSOLUMENT INTERDIT DE RETIRER OU D' ALTERER LES DISPOSITIFS DE SECURITE



IL EST ABSOLUMENT INTERDIT DE TOUCHER UNE PIECE QUELCONQUE DU MOTEUR QUAND CELUI-CI EST EN MOUVEMENT



POUR TOUTE OPERATION A CHAUD, IL EST OBLIGATOIRE DE SE PROTEGER LES MAINS AVEC DES GANTS ET DES ARTICLES RESISTANTS A LA CHALEUR



OBLIGATION DE PROTEGER LES VOIES RESPIRATOIRES A PROXIMITE D' EMISSION DE GAZ D' ECHAPPEMENT



## 2. INFORMATIONS PRELIMINAIRES SUR LE MOTEUR

### 2.1 DESCRIPTION GENERALE

**Sens de rotation:** dans le sens des aiguilles d'une montre en regardant le moteur du côté opposé à l' inverseur.

**Distribution:** à tiges et culbuteurs, l'arbre de distribution situé dans le bloc-moteur est commandé par des engrenages.

**Admission air:** filtre à air à sec.

**Alimentation en combustible:** pompe de type à membrane.

**Système de combustion:** chambre de remous. (Injection indirecte).

**Cycle de fonctionnement:** diesel 4 temps.

**Refroidissement:** par eau douce avec échangeur de chaleur

**Pompe d'injection:** Type VE (pour le moteur basé 171.20.000.2, du numéro de série >58182).

**Graissage:** sous-pression avec pompe à engrenages.

**Système électrique:** 12V.

Standard Alternateur (50A)

Démarrreur (2.2 kW)

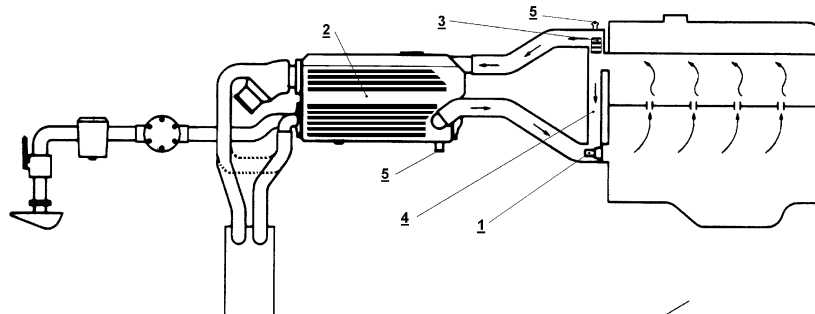
### 2.2 CIRCUIT DE REFROIDISSEMENT

#### 2.2.1 CIRCUIT DE REFROIDISSEMENT (Fig. 2.1)



EMPLOYER L'ANTIGEL COMME INDIQUÉ AU CHAPITRE 4.2.2

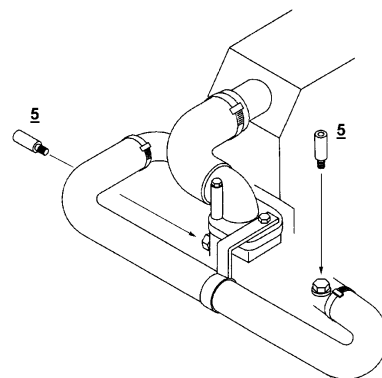
- 1) Pompe à eau
- 2) Echangeur de température eau
- 3) Soupape thermostatique
- 4) Tuyau Bypass
- 5) Prises pour chaudière (En Option)



Seuils de déclenchement du thermostat:

MINI-62 / 62L / 62G	
Début d'ouverture	+76.5 °C
Fin d'ouverture	+90 °C

CAPACITE DU CIRCUIT (LIT.)	
MINI-62G	9.50



## 2.2.2 CIRCUIT DE REFROIDISSEMENT “EAU SALEE”

- 1) Pompe à eau
- 2) Echangeur de température eau
- 3) Soupape thermostatique
- 4) Tuyau Bypass
- 5) Prises pour chaudière  
(Inverseur SMI-R2 y SMI-R3)

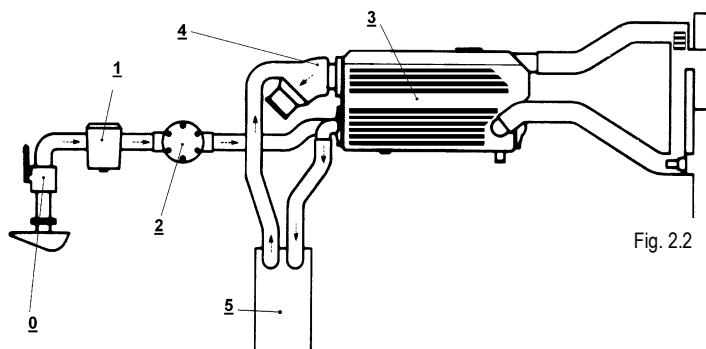


Fig. 2.2

## 2.3 CIRCUIT DE GRAISSAGE

### 2.3.1 MOTEUR

La lubrification se fait sous-pression avec une pompe à rotors à filtration totale de l'huile envoyée aux points de graissage. L'huile de la pompe est poussée à travers un clapet de régulation, le filtre, les coussinets de palier et, par des canalisations, les culbuteurs. Lire le titre 9.2. quand le moteur est monté incliné.

Pression du circuit de graissage (à moteur chaud):

min / 800 rpm = 1.0 kg/cm<sup>2</sup>

máx / 2600-3000 rpm = 3 - 4 kg/cm<sup>2</sup>

TYPMOTEUR:	CAPACITE DU CIRCUIT (carter d'huile) (1)	CAPACITE DU CIRCUIT (2)
MINI-62G	5.5 litres	6.5 litres

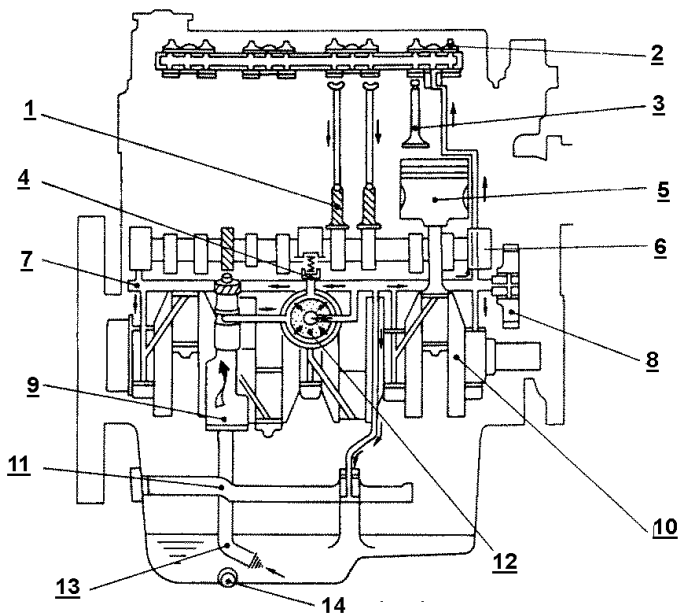


Fig. 2.3.1

- (1) Sans changer le filtre huile (changer seulement l'huile)
- (2) Capacité totale. Quand l'huile et le filtre sont changés.

(1) Tige de soupapes	(8) Engrenage de distribution
(2) Arbre de culbuteur	(9) Pompe d'huile
(3) Soupapes	(10) Vilebrequin
(4) Soupape de retenue	(11) Arbre d'équilibre
(5) Piston	(12) Filtre à huile
(6) Arbre à cames	(13) Tamis à huile
(7) Collecteur principal	(14) Bouchon de vidange

### 2.3.2 INVERSEUR



L'inverseur dispose de sa propre lubrification indépendamment du moteur.

## 2.4 CIRCUIT D'ALIMENTATION

(1) Injecteur

Modèle	Quantité
MINI-62G	4

- (2) Tuyau d'injection
- (3) Tuyau de trop plein
- (4) Pompe d'injection
- (5) Pompe d'alimentation
- (6) Filtre à carburant
- (7) Réservoir

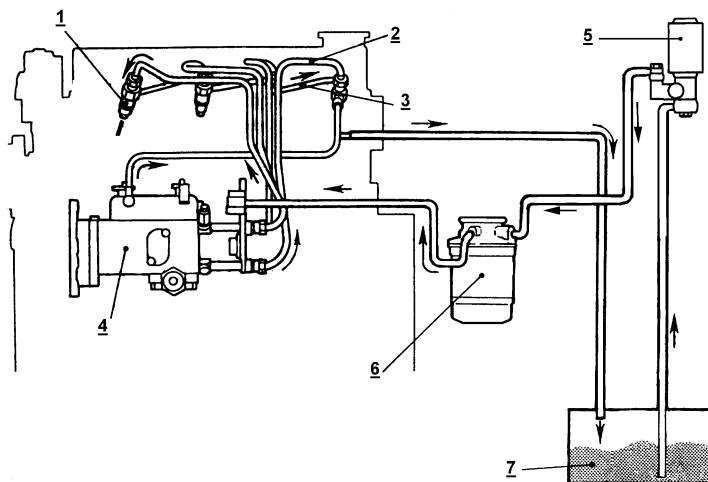


Fig. 2.4

### 2.4.1 POMPE D'INJECTION

Pression du circuit: (0.3/0.4 bar)  
 Pression d'injection =  $120 \pm 10$  bar

## 2.5 SYSTEME ELECTRIQUE

### 2.5.1 TABLEAU DE BORD TE

	DESCRIPTION
A	TEMOIN BOUGIE PRECHAUFFAGE
B	TÉMOIN DE CHARGE DE BATTERIE
C	TÉMOIN TEMPÉRATURE EAU
D	TÉMOIN HUILE
E	CLE CONTACT
F	COMPTE TOURS
G	THERMOMETRE D'EAU DOUCE
H	FUSIBLE
I	FUSIBLE
J	ALARME
K	COMPTEUR HEURES

MOTEUR	REF.
MINI-62G	609.71.125

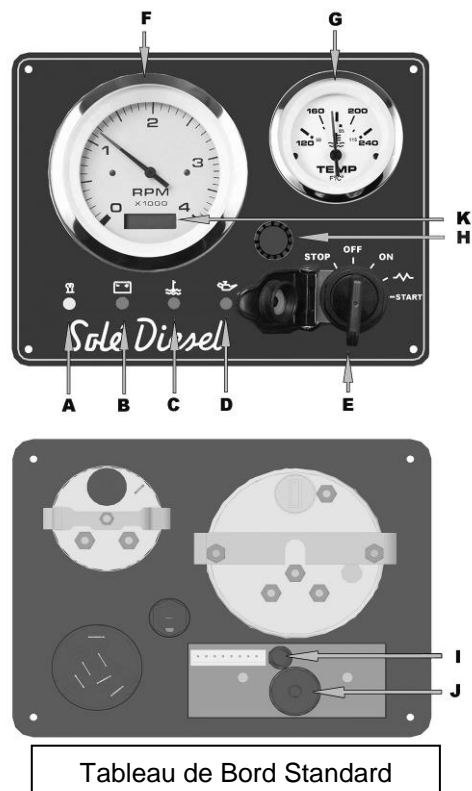
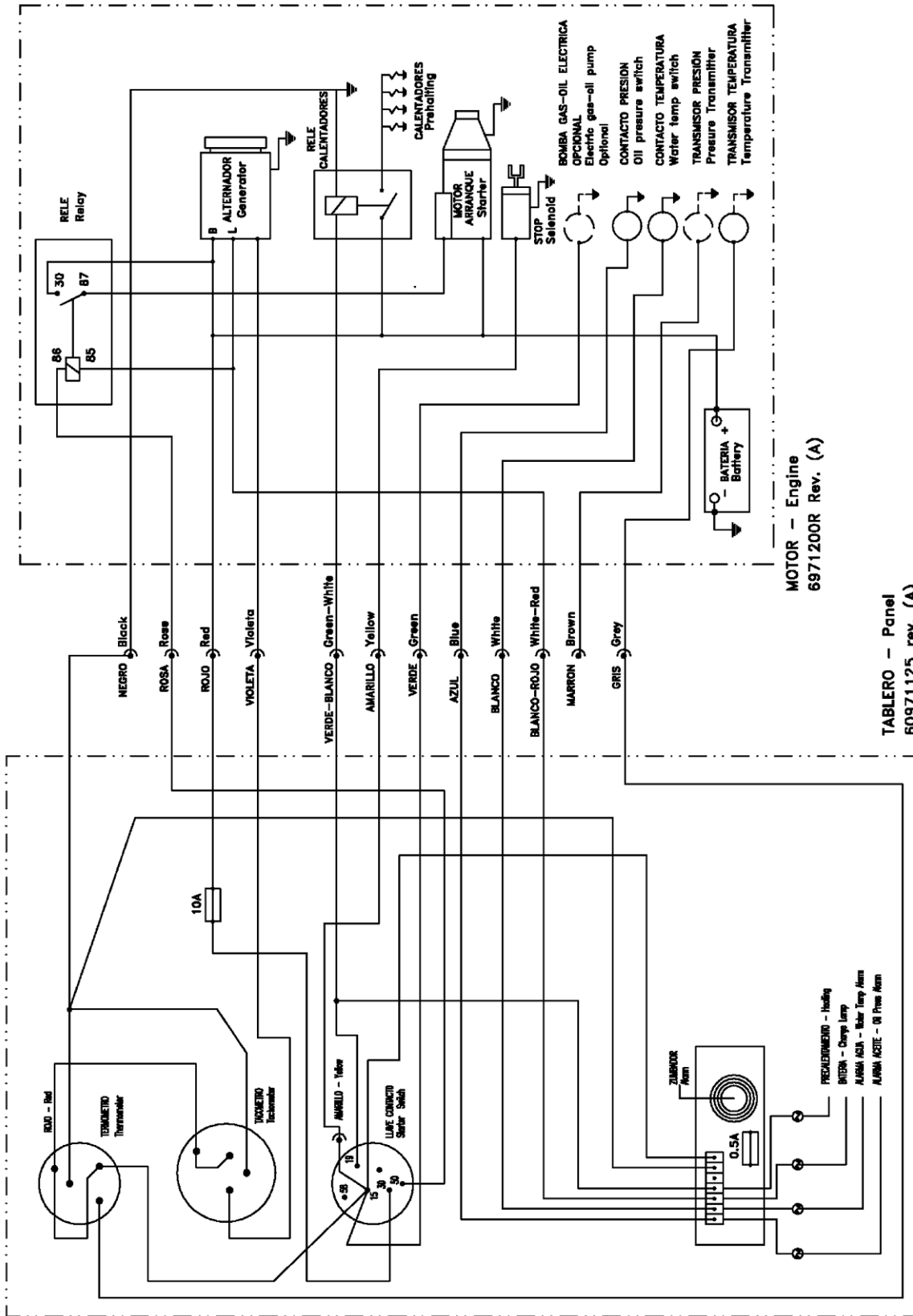


Tableau de Bord Standard



Voir schéma supplémentaire

## 2.5.2 TABLEAU DE BORD SVT

POINT	DESCRIPTION
A	LAMPE BOUGIES PRECHAUFFAGE
B	TÉMOIN BATTERIE CHARGÉE
C	TEMPÉRATURE DU RÉFRIGÉRANT
D	BASSE PRESSION DE L'HUILE
E	TEMPÉRATURE DE L'EAU SALÉE
F	COMPTE TOURS
G	COMPTE HEURES
H	THERMOMÈTRE DE LA TEMPÉRATURE
I	CLE CONTACT

MOTEUR	REF.
MINI-62	60971135

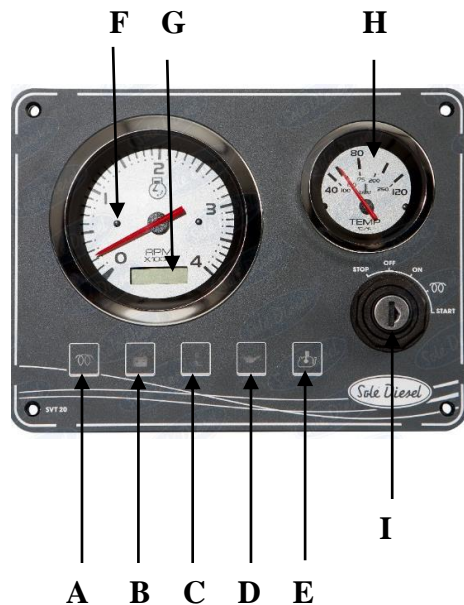
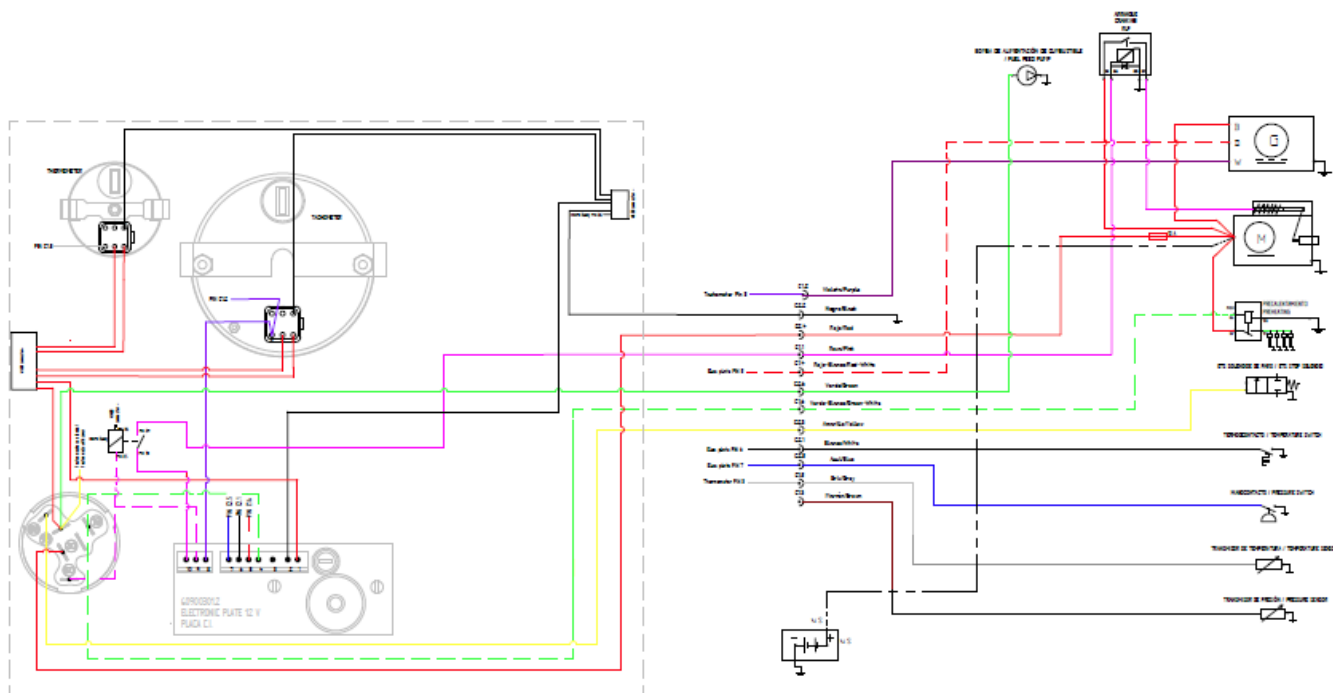


Tableau de Bord Standard SVT (12V)



## 2.6 CARACTERISTIQUES TECHNIQUES

		<b>MINI 62G</b>
Nombre de cylindres		4
Alésage	mm	88
Course	mm	95
Cylindrée totale	c.c.	2311
Rapport compression		22:1
Giri Minimo	r.p.m.	800
Régime moteur	r.p.m.	1700
Type inverseur resucter et rapport	SMI-R2	3:1
	SMI-R3	2:1
		2.5 : 1
	TM-345A	2:1
		2.47 : 1
TM-93	2.09 : 1	
	2.77 : 1	
HURTH-150V	2.13 : 1	
Angle max de montage	°	20
Puissance vilebrequin (ISO 8665)	kW / HP(1)	25.7 / 34.95
Puissance a l'helice (ISO 8665)	kW / HP(1)	23.9 / 32.04

Conten. Huile (Carter d'huile)	lit.	5.5
Conten. Huile moteur (3)	lit.	6.5
Conten. Huile inverseur lit. (2)	SMI-R2	1.3 ATF
	SMI-R3	1.3 ATF
	TM-345A (3)	1.6 SAE15W40
	TM-93 (3)	2.4 SAE15W40
	HURTH-150V (3)	---
Mini. Pression huile (à chaud)	kg/cm <sup>2</sup>	1.0
Capacité d'eau refroid	litros	9.5
Pompe d'injection (4)		VE
Pression d'injection	Bar	120
Ordre d'injection		1-3-4-2
Temps d'injection (4)	BTDC	8°
Jeu aux soupapes (moteur froid)	mm	0.25
Ø Int. Tuyau cau salée	mm	30
Ø Int. Tuyau aspiration gasoil	mm	6
Ø Int. Tuyau retour gasoil	mm	6
Poids à sec avec inverseur	SMI-R2	240
	SMI-R3	240
	TM-345A	235
	TM-93	263
	HURTH 150V	---

(1) Les moteurs mis sur le marché avant le 18 Janvier 2017, une puissance de 43,4 kW / 58,2 ch pour mini-38,20 et 62 kW / 51.20 ch pour mini-62L.

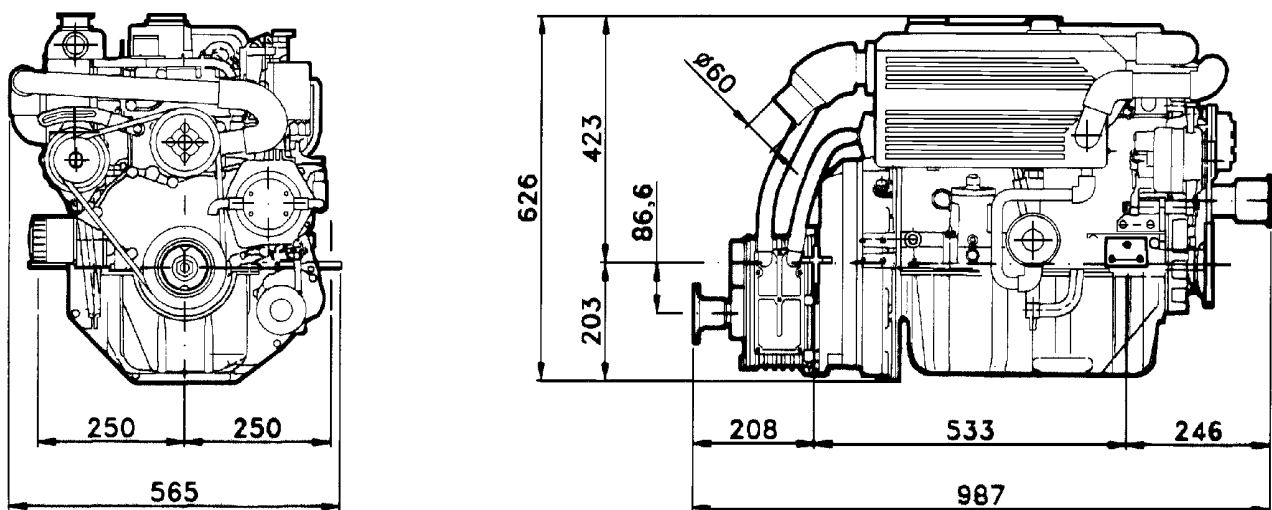
(2) Lire le paragraphe 9.0.2 (tapez investisseurs SMI-R2 et SMI-R3), à savoir que l'utilisation de l'ATF.

(3) Lire manuel spécifique livré avec l'onduleur du moteur.

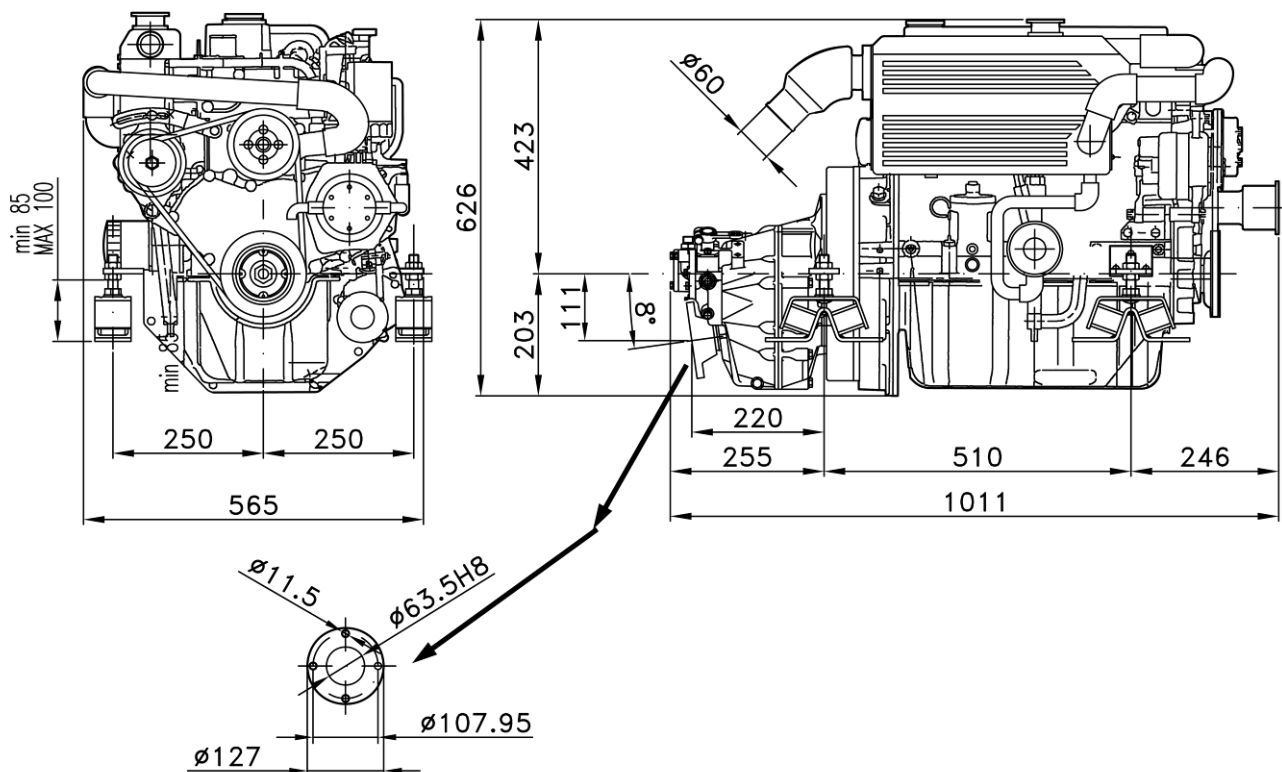
(4) modèle de base du moteur Réf. Lire l'article 9.3 17.120.000,2

2.6.1 ENCOMBREMENT DES MOTEUR

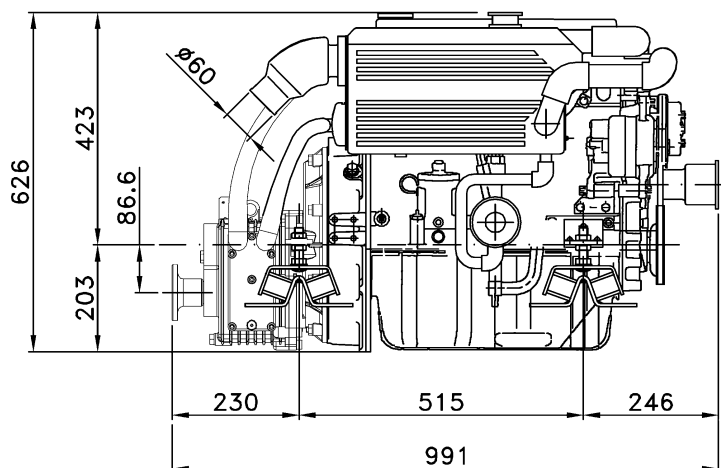
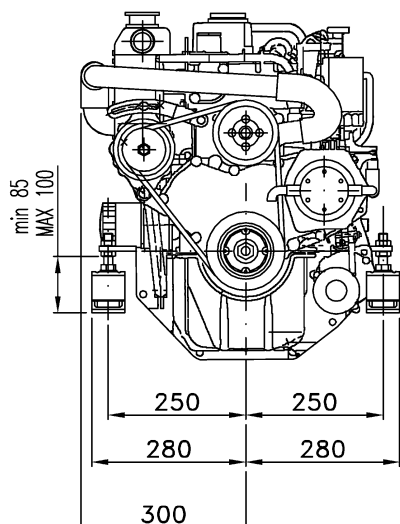
INVERSEUR SMI-R2



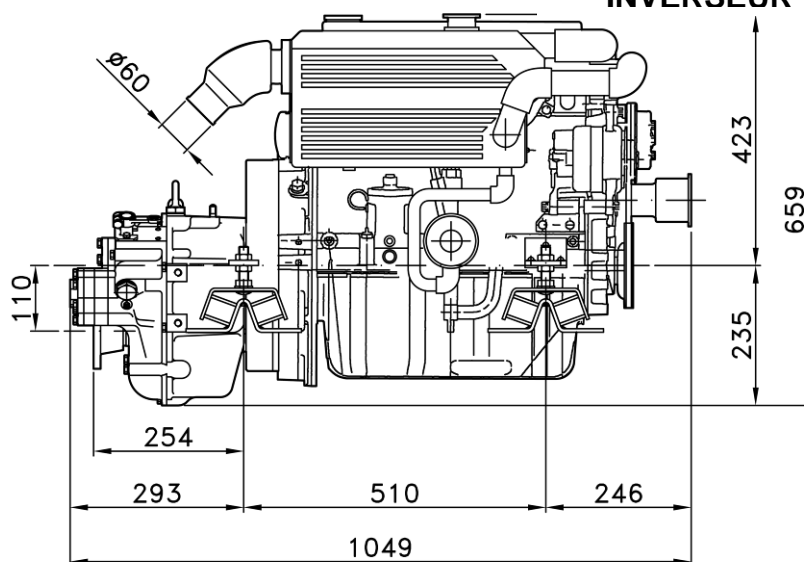
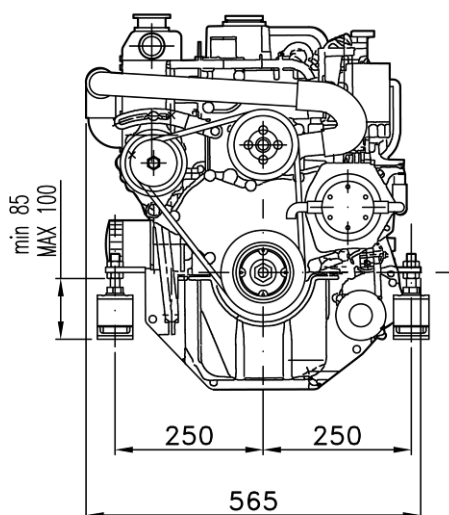
INVERSEUR TM-345A



## INVERSEUR SMI-R3



## INVERSEUR TM-93



### 2.7 INVERSEUR REDUCTEUR

L'inverseur (SMI-R2 et SMI-R3) à actionnement mécanique est fabriqué en un alliage de fonte gris à haute résistance mécanique et à l'eau de mer.

Fonctionnement : Avec le moteur au ralenti, pousser doucement le levier de l'inverseur vers l'avant (marche avant) et vers l'arrière (marche arrière), dans le sens voulu.

Pour le reste des inverseurs, lisez le manuel spécifique des inverseurs ci-joint.



## 3. TRANSPORT, MANUTENTION, STOCKAGE

### 3.0 AVERTISSEMENTS GENERAUX

En ce qui concerne la sécurité, référez-vous au point 1.3.

### 3.1 EMBALLAGE ET DEBALLAGE

Le moteur est expédié dans différents types d'emballages:

	POSSIBILITE D'ARRIMAGE:	POSSIBILITE DE SUPERPOSITION DES COLIS:
-Base + caisse en bois (Cf. Part. 3.1.1)	Sous abri uniquement.	Max. 1+1
-Base + cage en bois (Cf. Part. 3.1.2)	Sous abri uniquement.	NON
-Base porte-moteur + baluchon en plastique (Cf. Part. 3.1.3)	Sous abri uniquement.	NON

#### 3.1.1 EMBALLAGE ET DEBALLAGE-BASE +CAISSE EN BOIS

Ouvrir la caisse en bois en commençant par enlever la paroi supérieure. Enlevez ensuite les clous inférieurs. Soulevez le moteur à l'aide de chaînes munies de crochets à fermeture de sécurité, de capacité de charge adéquate, sur les pitons du moteur en utilisant un chariot élévateur à fourche ou tout autre moyen approprié (comme décrit dans le paragraphe 3.3).

Amenez le moteur sur le lieu prévu pour son installation et retirez la protection en matière plastique. Dévissez les vis qui le fixent à la base en bois, ôtez la base puis procédez à l'installation.

#### 3.1.2 EMBALLAGE ET DEBALLAGE-BASE +CAGE EN BOIS

Enlever la cage en bois qui est montée sur le support. Enlevez ensuite les clous inférieurs. Soulevez le moteur à l'aide de chaînes munies de crochets à fermeture de sécurité de capacité de charge adéquate, sur les pitons du moteur en utilisant un chariot élévateur à fourche ou tout autre moyen approprié (comme décrit dans le paragraphe 3.3).

Amenez le moteur sur le lieu prévu pour son installation et retirez la protection en matière plastique. Dévissez les vis qui le fixent à la base en bois, ôtez la base puis procédez à l'installation.

#### 3.1.3 EMBALLAGE ET DEBALLAGE-BASE PORTE-MOTEUR ET BALUCHON EN PLASTIQUE

Soulevez le moteur à l'aide de chaînes munies de crochets à fermeture de sécurité de capacité de charge adéquate, sur les pitons du moteur en utilisant un chariot élévateur à fourche ou tout autre moyen approprié (comme décrit dans le paragraphe 3.3)

Amenez le moteur sur le lieu prévu pour son installation et retirez la protection en matière plastique. Dévissez les vis qui le fixent à la base en bois, ôtez la base puis procédez à l'installation.

### 3.2 RECEPTION

A la réception du moteur, assurez-vous que, pendant le transport, l'emballage n'ait pas été endommagé ou ouvert ce qui pourrait avoir entraîné la disparition de certaines pièces (Cf. information figurant sur les couvercles, caisses et cartons).

Amenez le moteur emballé le plus près possible de l'emplacement prévu pour l'installation et déballez-le en prenant soin de vérifier que la fourniture corresponde aux spécifications de la commande.



en cas de dommages ou pièces manquantes, avisez en immédiatement le service assistance SOLE et le transporteur en présentant des documents photographiques.



important:

après vérification, faites si nécessaire une réserve sur le bordereau de livraison. Faites-le contresigner par le transporteur et avisez, si possible par fax, **SOLE**.

### 3.2.1 BORDEREAU D'EXPÉDITION

- (1) MOTEUR ASSEMBLE
- (2) DOCUMENTATION TECHNIQUE



la documentation technique se compose de : un manuel d'instructions pour l'utilisation du moteur et de l'inverseur

Pour la mise au rebut des matériaux, l'utilisateur devra respecter la réglementation en vigueur dans son pays. Matériaux employés : Bois, Clous en acier, Vis en acier, Film, Carton, Ruban.

### 3.3 TRANSPORT ET MANUTENTION DU MOTEUR EMBALLE

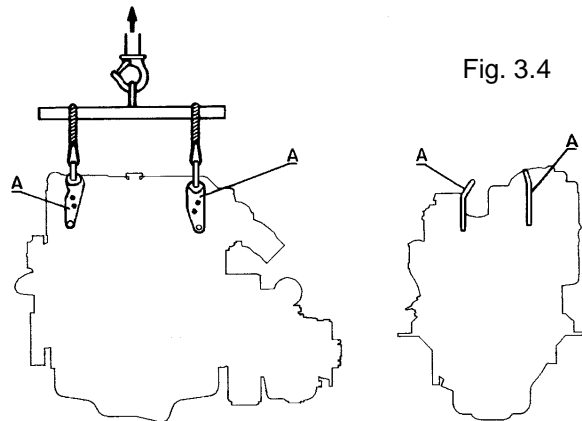
Pour le levage et le transport du moteur, employez **EXCLUSIVEMENT** un chariot élévateur à fourche ou un pont roulant de capacité de charge adéquate et des chaînes munies de crochets adaptés au levage.

L'emploi de tout autre système annule la garantie, en ce qui concerne les éventuels dommages causés au moteur.

### 3.4 TRANSPORT ET MANUTENTION DU MOTEUR NON-EMBALLÉ

Pour le transport du moteur sans emballage, servez-vous **EXCLUSIVEMENT** des anneaux de levage prévus à cet effet. (A fig. 3.4)

En ce qui concerne le dispositif de levage employé, référez-vous au paragraphe 3.3.



### 3.5 STOCKAGE DU MOTEUR EMBALLÉ ET NON EMBALLÉ

En cas d'immobilisation longue durée du moteur, le client doit vérifier, en fonction de l'emplacement et du type de transport (caisse, plate-dorme, etc.) que l'entretien soit possible.

En cas de non utilisation et de stockage du moteur dans un tel lieu, il est recommandé de tenir compte des caractéristiques techniques.

Le traitement dont bénéficie le moteur est garanti pour une durée de six mois à partir de la livraison.



si l'acheteur doit démarrer le moteur après une durée supérieure, il devra le faire en présence d'un technicien autorisé.

## 4. INSTALLATION

### 4.0 AVERTISSEMENTS GENERAUX

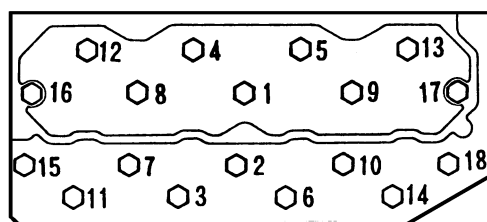
En ce qui concerne la sécurité, référez-vous au point 1.3.

### 4.1. CARACTERISTIQUES DE MONTAGE

COUPLES DE SERRAGE	TYPE	MINI-62G	
		(kgf · m)	(lbt · ft)
Boulon de la culasse	M12	12.0	87.0
Ecrou poulie arbre du moteur	M24	40.0	289
Boulon du coussinet principal	M12	8.5	61.0
Ecrou bielle	M10	5.5	40.0
Volant	M12	8.5	61.0
Bouchon de vidange du carter	M14	4.0	29.0
Filtre à huile	---	3.0	22.0
Soupape de refoulement	M22	5.0	36.0
Boulon de montage du porte gicleur	----	6.0	43.0
Ecrou de retenue du corps du porte gicleur	----	3.75	27.0
Bougie de chauffage	M10	1.8	13.0
Ecrou moteur de démarrage terminal B	M8	1.1	8.0
Boulon bride inverseur	M12	12.0	87.0
Ecrou refroidisseur à eau	M8	2.3	17.0
Boulon de fixation de la cloche de l'inverseur	M10	5.0	36.0
Bouchon de vidange de l'inverseur	M12	3.5	25.0
Pour serrage général des vis	M6	0.5 / 0.7	4 / 5
	M8	1.2 / 1.7	9 / 12
	M10	2.2 / 3.4	16 / 25
	M12	3.6 / 6.1	26 / 44

#### SCHEMA DE SERRAGE DE LA CULASSES:

Au montage de la culasse sur le bloc, prenez soin d'abord de nettoyer et de dégraisser les surfaces de contact et de placer le joint de culasse. Remarque: Resserrez les vis les unes à la suite des autres, moteur froid, et pour desserrer les vis, suivez la séquence opposée.



## 4.2 REMPLISSAGES

### 4.2.1 REMPLISSAGE HUILE

#### 4.2.1.1 REMPLISSAGE / CHANGEMENT HUILE MOTEUR

Employez une huile correspondant aux spécifications techniques figurant dans le chapitre 9.

Il faut changer l'huile quand le moteur est chaud, de sorte à assurer une bonne vidange. Faire cette opération avec la pompe d'extraction manuelle (Fig. 4.1).

Après la vidange, verser la nouvelle huile par le bouchon de remplissage situé sur le cache culbuteur. (Fig. 4.2).

Capacité du carter d'huile: Cf. par. 2.6 (caractéristiques techniques).

Puis faire tourner le moteur au ralenti pendant quelques minutes, jusqu'à ce que le témoin lumineux du tableau des instruments s'éteigne.

Arrêter le moteur. Vérifier l'étanchéité du moteur et du filtre. Vérifier ensuite le niveau d'huile en retirant la jauge (Fig. 4.3), la nettoyer avec un chiffon et la remettre en place en l'enfonçant..

Retirer la jauge, et si l'huile lubrifiante n'arrive pas à la marque supérieure, en rajouter en la versant délicatement par l'orifice du couvercle supérieur des culbuteurs (Fig.4.2), jusqu'à la marque supérieure de la jauge.

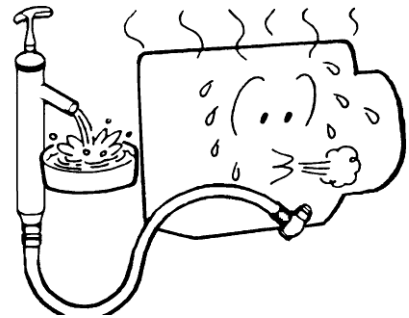


Fig. 4.1

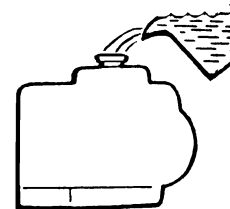


Fig. 4.2

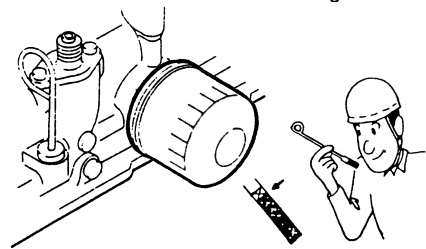


Fig. 4.3



Tenir compte du fait que les marques de la jauge correspondent au moteur en position horizontale. Par conséquent, au moment du contrôle du niveau de l'huile, il faudra tenir compte de l'inclinaison du moteur. Se reporter au paragraphe 9.2

#### 4.2.1.2 REMPLISSAGE / CHANGEMENT HUILE INVERSEUR

L'inverseur dispose de sa propre lubrification indépendamment du moteur. Pour effectuer le changement d'huile, vider la vieille, en ôtant le bouchon placé sur la partie arrière inférieure de l'inverseur (Fig. 4.4). Une fois vidée, serrer le bouchon et remplir d'huile nouvelle par le trou de la jauge de niveau (Fig. 4.5)

Capacité du carter d'huile : Cf. par. 2.6 (caractéristiques techniques).

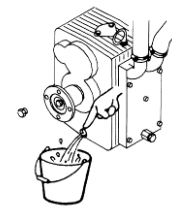


Fig. 4.4

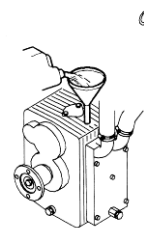


Fig. 4.5

**ATTENTION:**

L'utilisation d'une huile non conforme aux spécifications techniques indiquées au chapitre 9, endommage les composants du moteur et entraîne la déchéance de la garantie.



lors du remplissage, n'avez pas d'huiles, combustibles, réfrigérants etc. car ceux-ci sont nocifs à la santé et à la sécurité de l'opérateur.

**4.2.2 REMPLISSAGE DU CIRCUIT DE REFROIDISSEMENT**

Comme liquide de refroidissement, utiliser l'antigel de la marque KRAFFT ACU 2300 CC 50% - Réf. 1325 ou autre, aux spécifications similaires.

L'emploi incorrect de l'eau dans le circuit de refroidissement est extrêmement nocif, provoquant une corrosion et des incrustations, alors que l'emploi d'un antigel protège le circuit de la corrosion, d'incrustations et de congélation dans des milieux à très basse température, optimisant de ce fait l'entretien et la fiabilité du moteur.

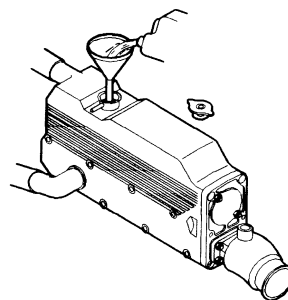


Fig. 4.7

**ATTENTION:**

Eviter tout contact du liquide anti-corrosif avec les yeux et le peau

**ATTENTION:**

il es absolument interdit d'avaler les solutions liquides lors des remplissages

Dans le cas où de l'eau distillée serait utilisée pour le circuit de refroidissement, un produit antigel doit être ajouté. Dans le cas contraire, la dilatation de l'eau congelée peu produire des fêlures et des dommages sur le corps refroidisseur et sur le bloc. Le pourcentage de ce produit dépendra des températures attendues.

De toute façon, le fabricant du produit indique, sur les étiquettes du récipient, les normes à suivre dans chaque cas. Toutefois, le tableau suivant indique les proportions appropriées en fonction des températures:

<b>Concentration d'antigel %</b>	30	40	50	60
<b>Température de congélation °C</b>	-10	-20	-30	-45

Il est préférable de choisir la concentration d'antigel sur la base d'une température d'environ 5°C inférieure par rapport à la température atmosphérique réelle.

La solution antigel recommandée peut être employée pendant un fonctionnement normal de 2 ans. Une fois cette période passée, vider et nettoyer le circuit de refroidissement, puis le remplir de nouveau avec l'antigel prédéterminé (voir 4.2.2).

Faites fonctionner le moteur pendant quelques minutes jusqu'à ce que le circuit de refroidissement soit complètement plein et exempt de bulles d'air. Contrôlez alors le niveau et procédez éventuellement à un appoint.

**ATTENTION!**

Au bout de 50 heures de fonctionnement, puis tous les six mois, soit au bout de 1000 heures, ajouter au liquide du circuit, une dose de liquide antirouille dans les mêmes proportions que pour l'antigel. Au besoin, ajouter un volume de liquide de refroidissement pour un volume de liquide antirouille. A vidanger régalement au bout de deux ans de fonctionnement.

**ATTENTION!**

L'utilisation d'un liquide de refroidissement non-conforme a ce qui est indiqué ci-dessus, endommage les composants du moteur et entraîne la déchéance de la garantie

### 4.2.3 REMPLISSAGE COMBUSTIBLE

Toujours utiliser du gasoil propre et filtré. Ne jamais utiliser de kérosène, ni d'huiles lourdes. Au moment de remplacer le combustible, employer un entonnoir avec filtre métallique afin d'éviter l'entrée d'impuretés ou d'éléments étrangers qui pourraient provoquer des problèmes dans le circuit d'injection de combustible.

Autant que possible, toujours garder le réservoir de combustible plein puisque les changements de température peuvent donner lieu à une condensation de l'humidité de l'air existant dans le réservoir, et de l'eau peut alors s'accumuler dans le fond, donnant lieu à une corrosion ou empêchant le démarrage du moteur, si cette eau est aspirée par la pompe à combustible.

Vérifier l'étanchéité des bouchons de remplissage du réservoir, placés sur le pont du bateau.



ATTENTION:

Évitez d'utiliser du gazole mélangé à de l'eau et/ou d'autres substances étrangères.



ATTENTION:

Il est important d'employer un bon gazole de provenance sûre. L'utilisation d'un gazole non conforme aux spécifications techniques indiquées ci-dessus, endommage les appareils du moteur et entraîne la déchéance de la garantie.

### 4.3. INSTALLATION



ATTENTION:

Quand le moteur refroidi par le liquide de refroidissement doit être placé dans un endroit fermé ou protégé par un coffrage ou une cabine, il faut s'assurer que l'air de combustion peut circuler librement

Ce qui est dit ci-dessus revêt d'une importance capitale pour le bon fonctionnement du moteur. En effet, l'air chaud qui en sort ne doit en aucun cas se trouver dans la zone d'aspiration du filtre qui aspire l'air nécessaire à la combustion..

Sans ces mesures, il se forme un circuit d'air chaud qui provoque une diminution de puissance et gêne le refroidissement.

Il convient dans ces cas, d'éviter absolument que l'air nécessaire à la combustion soit prélevé dans la pièce où se trouve le moteur. Pour remplir cette condition, installez le filtre d'aspiration ou au moins un pré-filtre hors de la pièce.

### 4.4 INDICATIONS RELATIVES AU RETRAIT/ELIMINATION DES DECHETS



ATTENTION:

La mise au rebut de matériaux de déchet doit être effectuée conformément à la réglementation en vigueur dans le pays de destination

## 5. PREPARATION A L'UTILISATION DU MOTEUR

### 5.0 AVERTISSEMENTS GENERAUX

En ce qui concerne la sécurité, référez-vous au point 1.3.

### 5.1 INSTRUCTIONS POUR LA PREMIERE MISE EN MARCHE

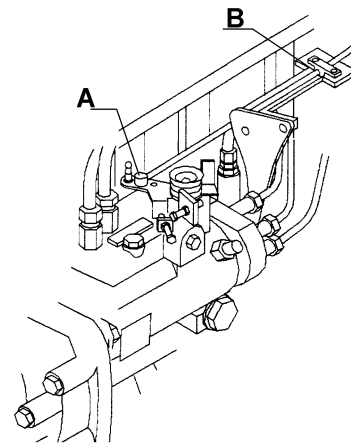
Faites attention à ne pas altérer le fonctionnement du moteur en modifiant le réglage des organes scellés en usine. Toute altération éventuelle entraîne automatiquement la déchéance de la garantie. Lors du premier démarrage, procédez comme suit:

- (a) **REPLISSAGE HUILE:** par. 4.2.1 et par. 2.6 pour la capacité du carter d'huile
- (b) **REPLISSAGE LIQUIDE DE REFRIGERATION:** par. 4.2.2 et par. 2.6 pour la capacité du liquide de réfrigération
- (c) **REPLISSAGE COMBUSTIBLE :** par 4.2.3. Cela étant fait, s'assurer que le robinet de sortie de combustible soit bien ouvert.
- (d) **OUVRIER LE ROBINET D'ARRIVEE D'EAU SALEE**
- (e) **BRANCHEMENT DU DECLANCHEUR DE BATTERIE**
- (f) **BRANCHEMENT DE LA COMMANDE A DISTANCE DU MOTEUR ET DE L'INVERSEUR**

(f.a) branchement de la commande à distance du moteur.

Brancher le câble de commande à la rotule du levier (A) et le fixer avec le collier (B).

Régler de sorte à ne pas donner de gaz avant d'avoir passé la vitesse de l'inverseur



(f.b) branchement de la commande à distance de l'inverseur

Brancher le câble de commande au levier, à l'aide de la rotule prévue à cet effet et fixer le câble avec le collier. Une fois monté, régler la commande de façon à ce qu'elle ait le même parcours avant qu'arrière, et ne pas accélérer tant que la vitesse ne soit pas enclenchée parfaitement (Fig.5.2).

Pour vérifier que le montage est correct, procéder de la façon suivante: Mettre le levier de l'inverseur et celui de la commande à distance en position de marche avant. Le réglage s'effectue à l'aide des trous du levier de l'inverseur et des coulisses du support de fixation au câble.

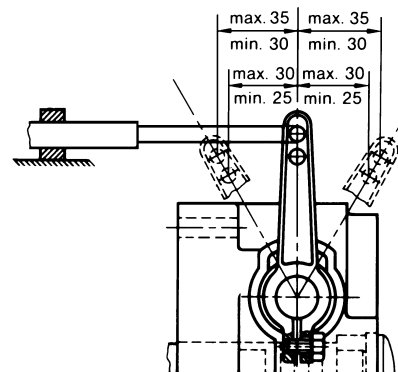


Fig. 5.2

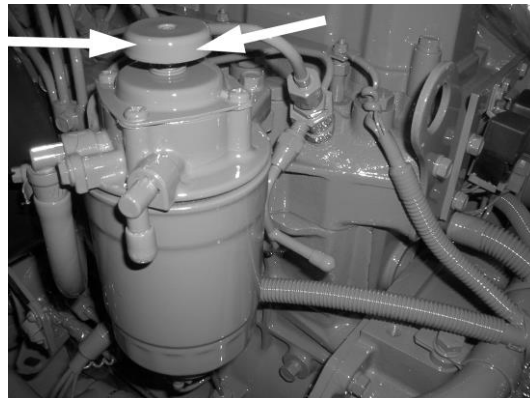
## (g) AUTRES VERIFICATIONS

- (g.a) Vérifier très attentivement les points de fixation du moteur.
- (g.b) Vérifier si toutes les vis sont bien serrées.
- (g.c) Vérifier si les raccords des tuyauteries d'eau, d'huile et de gasoil sont correctement branchés.
- (g.d) Vérifier les systèmes d'échappement et de transmission.

### 5.1.1 PURGE DU CIRCUIT D'ALIMENTATION

À la première mise en marche du moteur, et si celui-ci a fonctionné avec le réservoir de combustible vide, de l'air peut s'être introduit dans le système d'alimentation et il est alors nécessaire de le purger. Pour réaliser l'amorçage / la vidange du circuit de combustible, procéder de la façon suivante :

- (1) Vérifier si le robinet de sortie du combustible est ouvert.
- (2) Tourner la clé de contact sur la position ON, pour que la valve activée par la pulsion électrique, permette l'arrivée du carburant dans le circuit.



(3) Moteur équipé d'une pompe injection de type VE, chasser l'air en appuyant sur le bouton du filtre à gasoil (voir photo). L'air est évacué automatiquement de la pompe injection et des injecteurs.

Quand toutes ces opérations sont terminées, mettre le moteur en marche (voir paragraphe 6.1).



**ATTENTION!**

Mettre obligatoirement des gants de protection car le combustible est nocif pour la peau.

## 5.2 ESSAIS DE FONCTIONNEMENT PRELIMINAIRES

### 5.2.1 ESSAI DE FONCTIONNEMENT A VIDE

Faites tourner à bas régime pendant quelques minutes. Contrôlez fréquemment la pression de l'huile (Cf. par.2.3).

### 5.2.2 RODAGE

Pendant la période de rodage, estimable à 50 heures environ, tenir compte des points suivants:

- (1) Faire obligatoirement certaines vérifications tous les jours.
- (2) Faire fonctionner le moteur au ralenti pendant au moins 5 minutes.
- (3) Eviter une accélération trop brusque.
- (4) Faire tourner le moteur à 100% de la puissance maxi pendant des périodes limitées.
- (5) Observer scrupuleusement les instructions de ce manuel relatives à l'inspection et à l'entretien



**ATTENTION!**

la durée de vie des différents organes du moteur sera plus longue et les coûts d'entretien et de fonctionnement moins élevées si vous prolongez la période initiale de rodage



## 6. UTILISATION DU MOTEUR

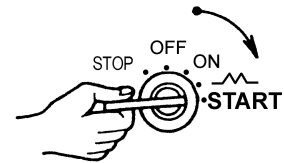
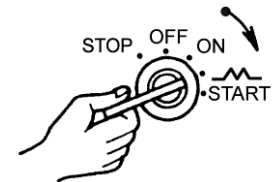
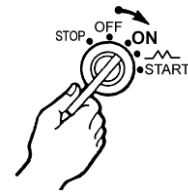
### 6.0 AVERTISSEMENTS GENERAUX

En ce qui concerne la sécurité, référez-vous au point 1.3.

### 6.1 DEMARRAGE DU MOTEUR



- a) **Placer l'embrayage au poin mort (neutre).**
- b) **Position de la clé de démarrage sur "ON".**  
Vérifier que les témoins de contrôle et batterie chargée s'allument et que l'alarme sonne (Cf. Par.2.5.1 pour situer les témoins).
- c) **Préchauffage des bougies.**  
Tourner la clé de démarrage sur la position préchauffages, maintenir cette position pendant une durée maximum de 6 secondes.
- d) **Démarrage.**  
Placer l'embrayage au point mort (neutral) et accélérer à moitié, tourner la clé de démarrage sur "START", jusqu'à ce le moteur démarre. Si le moteur ne se met pas en marche, même si la clé est sur la position "START" pendant 10 secondes, retirer la main de la clé pendant 30 secondes et essayer à nouveau de faire démarrer le moteur après un préchauffage suffisant de bougies.



**ATTENTION:**

il ne faut jamais laisser en marche le démarreur plus de 20 seconde

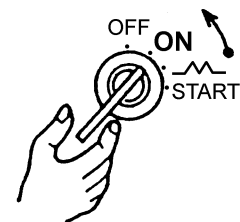
Après avoir démarré, lâcher la clé de contact pour permettre le retour automatique sur la position «ON»(marche) et arrêter le démarreur. Pendant le fonctionnement du moteur, ne pas tourner la clé sur la position "START" car, dans ce cas, on endommagerait le démarreur.

Contrôler, une fois que le moteur a démarré, que le témoin de la pression de l'huile et celui de la batterie chargée se soient éteints.

- e) **Chauffage.**

Chauffer le moteur pendant 5 minutes environ en le laissant fonctionner à vide à mi-gaz.

Si le moteur est chaud, il n'est pas nécessaire d'effectuer les opérations de préchauffage. Dans ce cas, tourner la clé directement sur la position "START" jusqu'à ce que le moteur démarre.



## 6.2 ARRET DU MOTEUR.

Faire tourner le moteur à vide au régime moyen pendant 4 à 5 minutes. Placer l'embrayage au point mort (neutre). Mettre la clé de démarrage sur la position "OFF".

Si le moteur ne va pas être utilisé pendant longtemps, il est préférable de fermer les robinets d'eau et de carburant et de débrancher la batterie.



## 6.3 EMPLOI IRREGULIER DU MOTEUR

Si l'installation prévoit l'utilisation soudaine et immédiate du moteur après de longues périodes d'inactivité (installation de secours, protection contre les incendies et conditions difficiles), il convient de prendre des mesures particulières.

Pour des situations particulières et spécifiques, adressez-vous à SOLE

## 6.4 UTILISATION DU MOTEUR PAR TEMPS FROID

Une baisse de la température atmosphérique au-dessous de zéro peut avoir les conséquences suivantes:

- |   |   |
|---|---|
| (1) Les liquides de refroidissement du moteur risquent dégeler.   | (2) L'huile de graissage devient visqueuse.                                 |
| (3) La tension qui circule par les bornes de la batterie diminue. | (4) La température d'admission est faible et le moteur a du mal à démarrer. |
| (5) Le combustible perd de sa fluidité.                           |   |

Pour prévenir les dommages causés par les basses températures, le moteur doit être préparé de la façon suivante :

- (1) Utiliser un antigel comme indiqué au point 4.2.2. du présent manuel.
- (2) Au moment d'arrêter le moteur, fermez le robinet d'eau salée, ouvrez le couvercle du filtre d'eau salée et redémarrez le moteur en versant un mélange composé d'eau douce et de 30% d'antigel dans le filtre, jusqu'à ce que le circuit d'eau salée soit plein. Arrêtez le moteur et remettez le couvercle du filtre d'eau salée en place. Avant de démarrer le moteur, ouvrez le robinet d'eau salée et répétez le processus ci-dessus chaque fois que vous utilisez le moteur à une température inférieure à 0°C.
- (3) Vérifiez si la qualité de l'huile utilisée ainsi que sa viscosité sont appropriées. Nous vous recommandons d'employer de l'huile synthétique SAE 10W/30.
- (4) Protéger la batterie contre le froid, en la couvrant avec un matériel adéquate. Vérifier que la batterie est bien totalement chargée. Il est également recommandé de pulvériser les connexions électriques avec un spray diélectrique.
- (5) Lorsque vous démarrez le moteur, laissez chauffer les bougies à incandescence. Suivez pour cela les indications figurant dans le paragraphe 6.1 de ce manuel.
- (6) Si nécessaire, remplacez le combustible utilisé couramment par un autre produit plus approprié aux basses températures car la combustion risque d'être insuffisante en cas d'accumulation d'impuretés dans le réservoir.



## 6.5 CONSERVATION



### ATTENTION!

Toutes les pièces, usinées et non protégées par une couche de peinture, des moteurs hors service, sont sujets à la rouille et à la corrosion. Le degré de corrosion dépend des changements météorologiques et des conditions climatiques. Les indications données ci-dessous sont, par conséquent, générales; elles pourront toutefois vous aider à prévenir ou réduire les dommages dus à l'oxydation.

## 6.6 PROTECTION PROVISoire POUR LE STOCKAGE

Lorsqu'il est prévu que le moteur reste au repos durant un certain temps ou pendant l'hiver, il est nécessaire d'effectuer quelques opérations destinées à le conserver en parfait état de fonctionnement pendant cette période. Suivez attentivement les indications ci-après:

- (1) Nettoyer la surface extérieure du moteur.
- (2) Si de très basses températures sont attendues, toujours utiliser un antigel dans le circuit de refroidissement, comme indiqué au point 4.2.2. du présent manuel.
- (3) Pour les réservoirs de combustible de faible contenance, vidanger complètement et nettoyer; remplir ensuite d'un mélange de gasoil et d'huile antirouille. Pour les grands réservoirs, il suffit d'ajouter 2% d'huile antirouille.
- (4) Fermez le robinet d'eau salée. Montez un tuyau allant d'une cuvette ouverte à la prise d'aspiration de la pompe à eau salée. Ajoutez un mélange composé d'eau douce et de 30% d'antigel dans la cuvette. Démarrez le moteur et laissez-le tourner pendant un certain temps, jusqu'à ce que le circuit d'eau salée se remplisse de mélange eau/antigel. Arrêtez alors le moteur.
- (5) Pulvériser les connexions électriques avec un spray diélectrique, démonter la batterie et la charger plusieurs fois pendant la période d'inactivité.



## 6.7 INSTRUCTIONS POUR LA NOUVELLE MISE EN MARCHÉ

Pour remettre le moteur en marche, après l'interruption hivernale, il faut réaliser quelques opérations spécifiques. Procéder comme suit :

- (1) Mettre du gasoil propre dans le réservoir du combustible. Enclencher le processus de vérification du filtre du combustible. Si le filtre est bouché, remplacer la cartouche filtrante. Le mélange gasoil huile du réservoir, qui a servi de protection provisoire pendant l'hiver, peut être utilisé pour mettre le moteur en marche.
- (2) Vidanger l'huile antirouille du carter et le remplissent suivant les instructions du paragraphe 4.2.1.1 de ce manuel.
- (3) Vérifiez l'état des raccords en caoutchouc du circuit d'eau douce.
- (4) Rebrancher la batterie et étaler une couche de vaseline neutre sur les bornes de la batterie.
- (5) Démonter les supports des injecteurs et les nettoyer. Vérifier si possible le réglage des injecteurs dans une station-service. Faire tourner le moteur sans injecteurs, avec le démarreur, pour éliminer l'huile antirouille utilisée. Remonter les injecteurs propres.
- (6) Brancher le système de refroidissement et d'échappement. Ouvrir le robinet d'arrivée d'eau salée.
- (7) Vérifier s'il y a des fuites dans les systèmes de combustible et d'eau.
- (8) Mettre le moteur en marche et le tester à différentes vitesses, en vérifiant si l'eau circule correctement. Vérifier à nouveau s'il y a des fuites dans les raccords.



## 7. ENTRETIEN ET REPARATION

### 7.0 AVERTISSEMENTS GENERAUX

En ce qui concerne la sécurité, référez vous au point 1.3.

### 7.1 NATURE ET FREQUENCE DES VERIFICATIONS ET OPERATIONS D'ENTRETIEN



intensifiez les opérations d'entretien dans des conditions de fonctionnement difficiles (arrêts et démarrages fréquents, environnement poussiéreux, hiver prolongé, fonctionnement à vide)



quand cela est possible, effectuez des contrôles des niveaux ou des appoints, moteur chaud et à température ambiante



attention:

toute opération d'entretien à chaud présente un risque de brûlure, il est par conséquent obligatoire de porter des vêtements spéciaux



il est absolument interdit d'employer de l'air comprimé pour nettoyer le moteur



il est absolument interdit d'effectuer toutes opérations de nettoyage lorsque les organes sont en mouvement



employez des gants, combinaison, etc. pour protéger le corps contre toute brûlure éventuelle

Concept de contrôle	Tous-tes les					
	Jours	1 <sup>a</sup> 50 Hrs	250 hrs	500 hrs	1000 hrs	2 ans
Corps du moteur	Resserrage vis, fixation		✓		✓	
	Jeu des soupapes				✓	
	Gaz d'échappement, bruit et vibration	✓				
	Pression de compression					✓
Système de lubrification	Huile du moteur	✓	◆	◆		
	Huile de l'inverseur	✓	◆		◆	
	Filtre d'huile		◆	◆		
Système de combustible	Carburant	✓				
	Réservoir à carburant					□
	Filtre à carburant (moteur)				◆	
	Filtre décanteur. (s'il en a)		◇		◆	
	Pompe à injection					✓
	Injecteur					✓
	Purge circuit d'alimentation					✓
Système d'aspiration	Filtre à air		✓		◆	
Système de refroidissement	Eau de refroidissement	✓				◆
	Filtre à eau	✓	□	□		
	Robinet de fond	✓				
	Rotor pompe à eau salé				✓	◆



Nettoyage



Substitution



Contrôle, réglage ou remplissage



Vidange

	Concept de contrôle	Tous-tes les					
		Jours	50 hrs	250 hrs	500 hrs	1000 hrs	2 ans
Systeme électrique	Chaque instrument	✓					
	Bougie de préchauffage				✓		
	Démarrreur et alternateur				✓		
	Tension courroie alternateur		✓		✓		
	Niveau eau batterie		✓	✓		◆	



Nettoyage



Contrôle, réglage ou remplissage



Substitution



Vidange

#### VERIFICATION QUOTIDIENNE AVANT D'UTILISER LE MOTEUR

Vérifier le niveau de l'huile du moteur et de l'inverseur. Remplissage. Il ne faudra pas les remplir si le niveau est près de la ligne supérieure de la jauge.

Vérifier le niveau du carburant et ouvrir le robinet de sortie de celui-ci.

Ouvrir le robinet d'entrée d'eau.

Vérifier les témoins. Après la mise en marche, vérifier la pression de l'huile, la température de l'eau et si la batterie est chargée. Les trois témoins doivent être éteints et l'alarme sonore ne doit pas sonner.

Vérifier que l'eau de refroidissement circule et qu'il n'y ait aucune irrégularité pour les gaz d'échappement, le bruit ou les vibrations.

Vérifier le niveau d'eau de refroidissement.

#### ENTRETIEN APRES LES 50 PREMIERES HEURES

Changer l'huile du moteur, de l'inverseur et support pompe d'alimentation.

Changer le filtre à huile.

Vider le filtre décanteur à carburant.

Réglage courroie alternateur.

Réviser le serrage des vis de fixation du moteur et de l'arbre de l'hélice.

Nettoyer le filtre à eau pour éviter les impuretés.

#### ENTRETIEN TOUTES LES 250 HEURES DE FONCTIONNEMENT

Changer l'huile du moteur.

Changer le filtre à huile.

Nettoyer le filtre à eau.

Contrôler le niveau d'eau de la batterie.

#### ENTRETIEN TOUTES LES 500 HEURES DE FONCTIONNEMENT

Serrer les vis de fixation du moteur, de l'arbre de l'hélice et des raccords alimentations et retour gasoil.

Régler le jeu des soupapes.

Vérifier les bougies de préchauffage.

Changer l'élément du filtre à air.

Régler l'injection de carburant.

Contrôler le rotor de la pompe à eau.

Vérifier le démarrreur et l'alternateur.

Réglage courroie alternateur.

Changer le filtre à carburant.

Changer l'élément du filtre décanteur.

Changer l'huile de l'inverseur.

#### ENTRETIEN TOUTES LES 1000 HEURES DE FONCTIONNEMENT

Contrôler le pignon du moteur de démarrage et de la couronne dentée du volant.

Substitution courroie alternateur.

Vérifier la pression de compression.

Contrôler les injecteurs.

#### 2 ANS DE FONCTIONNEMENT

Changer l'antigel de refroidissement.

Nettoyage du réservoir de combustible.

## 7.2 DESCRIPTION DES OPERATIONS

### (1) Changer l'huile du moteur et inverseur:

voir paragraphe 4.2.1 de ce manuel..

### (2) Changer le filtre à huile (Fig. 7.1):

Changer l'huile après les 50 premières heures de fonctionnement et par la suite toutes les 250 heures. Le filtre à huile, qui est du type cartouche, est facile à manier et n'a pas besoin d'être nettoyé. Déposer en se servant d'une clé de filtre. Lors de la substitution du filtre, appliquer un peu d'huile du moteur sur le joint d'étanchéité et le serrer fermement à la main. Une fois l'opération réalisée, mettre en marche le moteur et vérifier qu'il n'y ait aucune fuite d'huile.

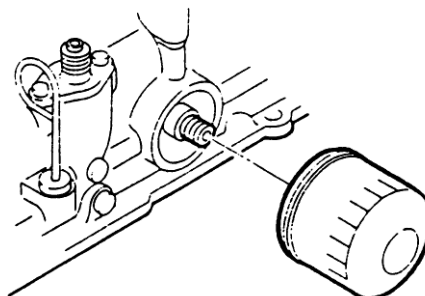


Fig. 7.1

### (3) Régler le jeu des soupapes. (Fig. 7.2)

Réaliser cette dernière opération quand le moteur est froid et de la façon suivante:

culbuteur (1) et pendant que l'on tourne la vis de fixation (2), régler le jeu des soupapes avec une jauge (3) (Fig.7.2).

#### Jeu de soupape admission échappement: 0,25 mm

Avec le piston du cylindre n°1 (proue) sur le point mort supérieur de la course de compression, régler le jeu des soupapes d'admission et d'échappement du cylindre n°1. Procéder de même pour les autres cylindres. La position du point mort supérieur du cylindre n°1 peut être confirmée à l'aide des signes d'alignement du couvercle de distribution et de la poulie du vilebrequin.

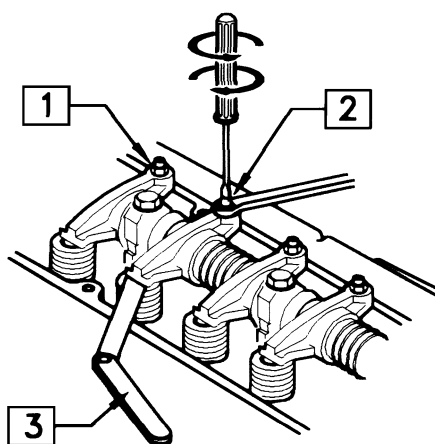


Fig. 7.2

Après le réglage, serrer correctement l'écrou du culbuteur, pendant que l'on retient la vis de réglage pour qu'il ne tourne pas.

REMARQUE:Le réglage du jeu des soupapes doit être effectué après avoir resserré les vis de la culasse. (Pour l'ordre de serrage et le couple de serrage, se reporter au paragraphe 4.1 des données de montage).

### (4) Contrôle et éventuel ajustement de la courroie de l'alternateur:

Ne jamais essayer de régler la tension de la courroie avec le moteur en marche.

Une tension excessive peut provoquer une usure rapide de la courroie et des paliers de l'alternateur. En échange, si elle n'est pas assez tendue ou s'il y a de la présence d'huile, elle peut produire une charge insuffisante due au glissement de la courroie.

Contrôler la tension de la courroie en appuyant avec le pouce sur le point central de la distance la plus longue entre les deux poulies. La courroie doit fléchir de **13 mm** (0.5 in) environ (Fig. 7.3).

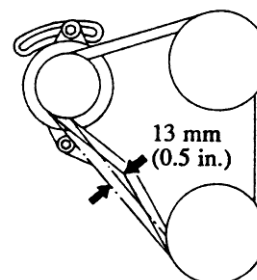


Fig. 7.3

(5) **Nettoyer le filtre à eau (Fig. 7.4).**

Il est important d'installer entre le moteur et le robinet du fond un filtre pour éviter que les impuretés présentes dans l'eau de mer obstruent les conduites de refroidissement.

Nettoyer le filtre toutes les 250 heures, en desserrant la colombe et en retirant l'élément filtrant. Le nettoyer et le monter à nouveau en veillant à ce que le couvercle s'adapte bien au joint torique (Fig. 7.4). Mettre ensuite le moteur en marche pour vérifier s'il perd de l'eau par le couvercle.

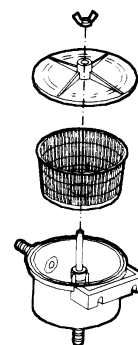


Fig. 7.4

(6) **Changer l'eau du circuit de refroidissement**

Vider l'eau en ouvrant les deux robinets de drainage d'eau douce qui se trouvent l'un sur l'échangeur et l'autre sur le bloc (Fig. 7.5). Voir le schéma 7.5

Pendant les périodes de basses températures, si le moteur ne va pas être utilisé pendant longtemps, il est préférable de réaliser cette opération de drainage.

Cela fait, fermer les robinets de drainage et remplir (voir paragraphe 4.2.2 de ce manuel) jusqu'à l'orifice du bouchon du réservoir.

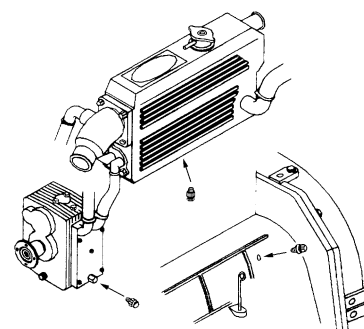


Fig. 7.5

(7) **Contrôler le niveau d'eau de la batterie:**

Les batteries demandent une manutention très soignée et de fréquentes vérifications. Procéder comme suit :

- (1) Veiller à ce que les batteries soient toujours sèches et propres.
- (2) Vérifier régulièrement la propreté des bornes. Si elles sont sales, les desserrer, les nettoyer et les badigeonner d'une couche de graisse neutre. Les batteries ne doivent jamais être en contact avec de l'huile ou du combustible.
- (3) Ne jamais poser des objets métalliques sur la batterie.
- (4) Manipuler délicatement les batteries ou les récipients contenant des acides.
- (5) Vérifier tous les mois, ou au bout de 250 heures de fonctionnement, le niveau de l'acide et rajouter, au besoin, de l'EAU DISTILLÉE. Ne pas dépasser la marque intérieure de la batterie.
- (6) Ne pas utiliser de flammes ouvertes pour éclairer les éléments de la batterie. Danger d'explosion.
- (7) L'hiver, démonter les batteries et les ranger en respectant les instructions du fabricant.

Pour charger la batterie avec un chargeur extérieur, il faut débrancher les bornes

(8) **Vider le filtre décanteur à carburant (facultatif):**

Desserrer la colombe (3) (Fig. 7.6) placée sur la partie inférieure du bac en verre et faite sortir toute l'eau accumulée. Refermer la colombe et contrôler qu'il n'y ait pas de fuite.

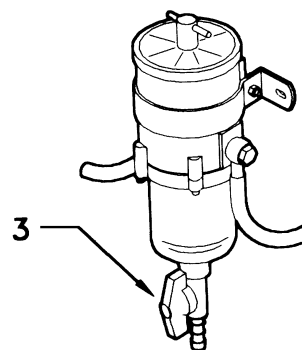


Fig. 7.6

(9) **Changement du filtre à carburant (moteur):**

Le filtre du combustible est blindé, de sorte qu'on ne peut pas le nettoyer. Il faut le remplacer au moins une fois par an.

Pour changer le filtre :

Fermer le robinet placé à la sortie du réservoir. Dévisser le filtre du couvercle avec une clé à chaîne. Visser à la main le filtre neuf sur le couvercle. Vérifier s'il y a de l'air; si oui, purger le système d'alimentation (voir paragraphe 5.1.1 de ce manuel).

(10) **Contrôler les injecteurs:**

Dans un atelier agréé SOLE, ou si vous avez une pompe manuelle, contrôler le calibrage des injecteurs, en vérifiant que les pressions correspondent bien à celles du paragraphe 2.6 de ce manuel.

(11) **Vérifier les bougies de préchauffage:**

Mettez les bougies sous tension et contrôlez que celles-ci deviennent incandescentes. Dans le cas contraire, remplacez les.

(12) **Changer l'élément du filtre à air**

Voir l'image 7.7A. Le moteur est équipé d'un filtre à air d'admission muni d'un élément filtrant. Pour remplacer le filtre à air, desserrer le collier central du filtre, enlever le vieux filtre et monter le filtre neuf. Le filtre et l'élément sont d'une seule pièce.

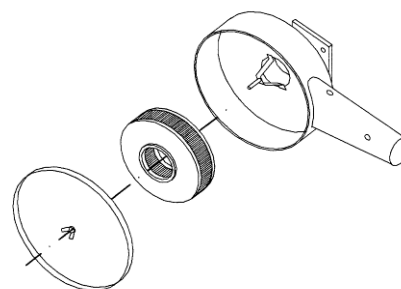


Fig. 7.7A

**Changer le filtre à air**

Voir l'image 7.7B. Le moteur est fourni avec un filtre air. Pour exécuter son changement, desserrer le collier, retirer le vieux filtre, et mettre le nouveau. Le filtre et l'élément ne font qu'un. Il ne peut pas être nettoyé, il doit être changé

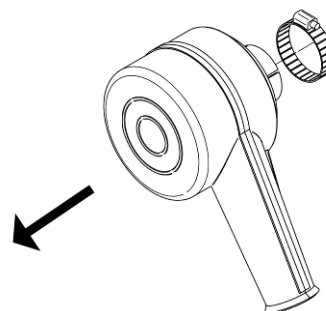


Fig. 7.7B

(13) **Contrôler le rotor de la pompe à eau:**

La pompe à eau salée se trouve sur la partie avant du moteur. Le rotor d'impulsion est en néoprène et il ne peut tourner à sec. S'il lui arrivait de fonctionner sans eau, il pourrait se briser. Par conséquent, il est important d'en avoir toujours un de rechange.

Pour le changer, fermer le robinet d'entrée d'eau, enlever le couvercle de la pompe et, à l'aide de deux tournevis, ôter le rotor de l'essieu. Nettoyer le siège et en mettre un nouveau. Monter le couvercle en y mettant un nouveau joint (Fig. 7.8). Ouvrir le robinet du fond.

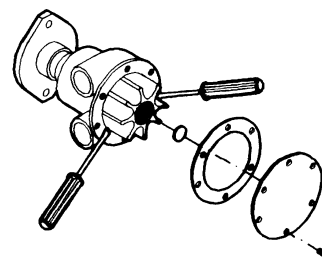


Fig. 7.8



(14) **Inspection de l'alternateur et du démarreur:**

Le moteur est muni d'un alternateur de 12 V et de 50A selon le modèle, avec un régulateur électrique incorporé et une sortie pour la prise du compte-tours. Pour l'inspection, vérifier régulièrement les branchements électriques, leur fixation et le bon contact des bornes.

Quant au démarreur, inspecter l'usure des balais et l'aspérité de la surface du commutateur. Remplacer si la limite de service est atteinte.

(15) **Nettoyage du réservoir de combustible:**

Faites couler le contenu du réservoir pour éliminer l'eau de condensation et toutes les impuretés éventuelles. Lavez-le avec du combustible en prenant soin d'évacuer celui-ci comme indiqué dans le paragraphe 4.4.

(16) **Remplacement de la courroie de l'alternateur:**

Détendre complètement la vieille courroie pour faciliter l'extraction (Fig. 7.9).

Après avoir démonté la courroie, vérifier l'état des gorges des poulies, qui doivent être propres et sèches. On les lave avec de l'eau savonneuse (ne pas employer d'essence, de gasoil ou des produits similaires).

Monter la nouvelle courroie en la glissant à la main sans la détériorer. Au besoin, utiliser des outils non tranchants pour éviter de l'abîmer, ce qui écourterait sa durée de vie. Tendrez la courroie comme expliquée précédemment.

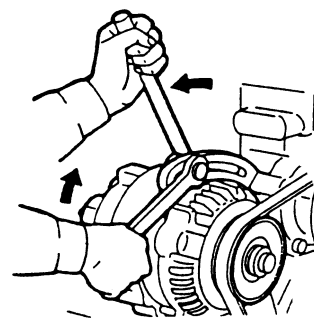


Fig. 7.9

(17) **Vérifier la pression de compression:**

Enlever les bougies de préchauffage (ou les injecteurs) et contrôler à l'aide d'un manomètre de compression. Effectuer le réglage nécessaire si la différence de pression est supérieure à 2 kg/cm<sup>2</sup> entre les cylindres ou si la pression de chaque cylindre est inférieure à 28 kg/cm<sup>2</sup> (les effectuer à 280t.p.m.)

(18) **Vérifier la pompe à injection:**

La pompe à injection de carburant est un des composants les plus importants du moteur diesel et, par conséquent, son maniement demande les plus grands soins. En outre, la pompe à injection a été ajustée, à l'usine et elle ne doit jamais être réglée sans précautions. Ce réglage, si nécessaire, devra être réalisé par un atelier de service agréé SOLE étant donné qu'un contrôleur de pompes de précision est nécessaire ainsi qu'un personnel spécialisé.

Les conditions requises pour le maniement de la pompe à injection de carburant sont les suivantes : Utiliser toujours un carburant sans impuretés et laver et changer vos filtres à carburant régulièrement.

(19) **Fusible:**

Le tableau de commandes possède comme protection un fusible de 10A. Au cas où le courant n'arriverait pas au tableau de commandes, contrôler qu'il n'y a pas eu de court circuit.

### 7.3 RECHERCHE DES PANNES

PANNES	CAUSES PROBABLES
DEMARRE ET S'ARRETE	C1 - C3 - C5 - C7 - C9 - M5 - R4 - R6
IL N'ACCELERE PAS	C1 - C2 - C3 - C4 - M1 - M2 - M4 - R7
REGIME INSTABLE	C4 - L2 - R4 - M1
FUMEE NOIRE	C3 - C6 - C7 - M1 - M4 - R1 - R2
FUMEE BLEU	L2 - M5 - R1 - R5 - R6 - R7
LE MOTEUR CHAUFFE	L1 - L4 - L6 - CR2 - CR3 - CR4 - CR5 - CR6 - M2 - M3 - M4
PRESSON HUILE BASSE	L1 - L3 - L5 - L6 - L7 - L8 - R5
MOTEUR BRUYANT	M3 - R5 - R7
PRESSON HUILE TROP ELEVEE	L3 - L7
MANQUE DE PUISSANCE	C3 - C6 - C8 - M1 - M7 - R2 - R7
LA BATERIE NE SE RECHARGE PAS	E1 - E2 - E7 - M6
LES VITESSES NE PASSENT PAS	M8 - M9

CIRCUIT DU COMBUSTIBLE	
POMPE D'ALIMENTATION BOUCHEE OU DEFECTUEUSE	C1
TUYAUTERIES BOUCHEES	C2
FILTRE COMBUSTIBLE COLMATE	C3
POMPE D'INJECTION DEFECTUEUSE	C4
AIR DANS LE CIRCUIT D'ALIMENTATION	C5
INJECTEURS BLOQUES, DEFECTUEUX OU SALES	C6
POMPE D'INJECTION MAL REGLEE	C7
EAU DANS LE CIRCUIT D'ALIMENTATION	C8
ROBINET DE SORTIE DE COMBUSTIBLE FERME	C9

GRAISSAGE	
POMPE A HUILE	L1
NIVEAU D'HUILE TROP HAUT	L2
SOUPAPE DE PRESSON D'HUILE COINCEE	L3
VISCOSITE EXCESSIVE DE L'HUILE	L4
VISCOSITE BASSE DE L'HUILE	L5
NIVEAU D'HUILE INSUFFISANT	L6
SOUPAPE DE REGLAGE DE LA PRESSON DEFECTUEUSE	L7
MANOMETRE DEFECTUEUSE	L8
ASPIRATION D'HUILE BOUCHEE	L9

INSTALLATION ELECTRIQUE	
BATTERIE DECHARGEE	E1
RACCORDMENT DES CABLES ERRONES	E2
INTERRUPTEUR DEMARRAGE DEFECTUEUX	E3
DEMARREUR DEFECTUEUX	E4
FUSIBLE DEFECTUEUX	E5
BOUGIES DE PRECHAUFFAGE DEFECTUEUSES	E6
REGULATEUR DEFECTUEUX	E7

CIRCUIT DE REFROIDISSEMENT	
TROP PEU D'EAU DE REFROIDISSEMENT	CR1
POMPE A EAU DOUCE DEFECTUEUSE	CR2
ROBINET DU FOND- FILTRE A EAU OBTURE	CR3
POMPE A EAU SALE DEFECTUEUSE	CR4
ECHANGEUR D'EAU COLMATE OU SALE	CR5
THERMOSTAT DEFECTUEUX	CR6

ENTRETIEN	
FILTRE A AIR COLMATE	M1
CHARGE EXCESSIVE	M2
AVANCE EXCESSIVE	M3
AVANCE FAIBLE	M4
RALENTI BAS	M5
TENSION COURROIE ALTERNATEUR	M6
PERTE DE COMPRESSION	M7
REGLEE COMMANDE A DISTANCE ET COMMANDE DE L'INVERSEUR	M8
CONE D'EMBRAYAGE USE	M9

REPARATIONS	
SEGMENTS GOMMES	R1
ETANCHEITE SOUPAPE DEFECTUEUSE	R2
SOUPAPE COINCEE	R3
RESSORS REGULATEURS CASSES OU NON-ADAPTES	R4
COUSSINET DE PALIER OU DE BIELLE COULE	R5
CYLINDRES USES	R6
JEU AUX SOUPAPES DEREGLE	R7

## 8. INSTRUCTIONS SUPPLEMENTAIRES

### 8.0 AVERTISSEMENTS GENERAUX

En ce qui concerne la sécurité, référez-vous au point 1.3.

### 8.1 INDICATIONS POUR LA MISE HORS SERVICE, LA DEPOSE ET L'ELIMINATION

Pour la mise hors service du moteur, adressez-vous à SOLE, qui vous communiquera les dispositions selon la réglementation en vigueur au moment venu.

Pour la mise au rebut du moteur tout entier ou des différentes pièces qui le composent, respectez les DISPOSITIONS EN VIGUEUR DANS LE PAYS D'INSTALLATION.

Pour tous renseignements relativement aux matériaux de composition des différents composants du moteur, adressez-vous à SOLE.

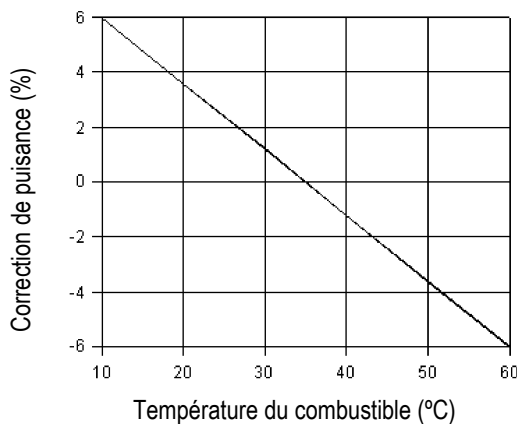
### 8.2 REDUCTION DE LA PUISSANCE DUE AUX PROPRIETES DU GAZOLE ET AUX CARACTERISTIQUES DE L'AIR COMBURANT

#### PROPRIETES DU GAZOLE - Correction de puissance due aux propriétés du gazole.

Les puissances données sont basées sur un combustible possédant les propriétés suivantes (comme pour ISO 3046):

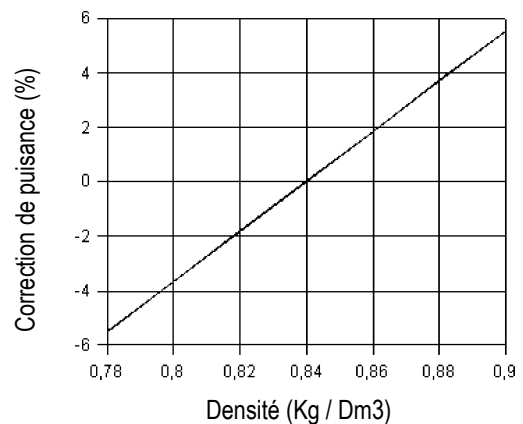
Valeur énergétique:	42700 kJ/kg
Température, avant pompe d'alimentation:	35°C
Densité:	0.84 kg/dm <sup>3</sup>

Si le combustible utilisé diffère de ces valeurs, vous trouverez les facteurs de correction (en %) adéquats dans les graphes ci-dessous. Utilisez les facteurs de correction de "calcul de la puissance du moteur".



(Graphe 1)

Effet de la température du gazole sur la puissance du moteur. La température de référence est +35°C (0%).



Graphe 2

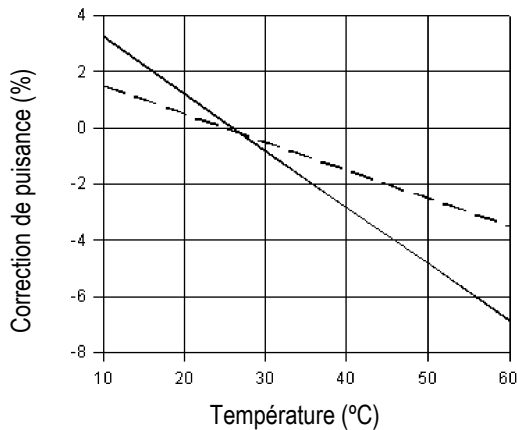
Effet de la densité du gazole sur la puissance du moteur. La valeur normale est 0.84 Kg/dm<sup>3</sup> à 15°C (0%).

### PROPRIETES DE L'AIR - Correction de puissance due aux propriétés de l'air

Les puissances données sont calculées sur base des propriétés de l'air suivantes (comme pour ISO 3046):

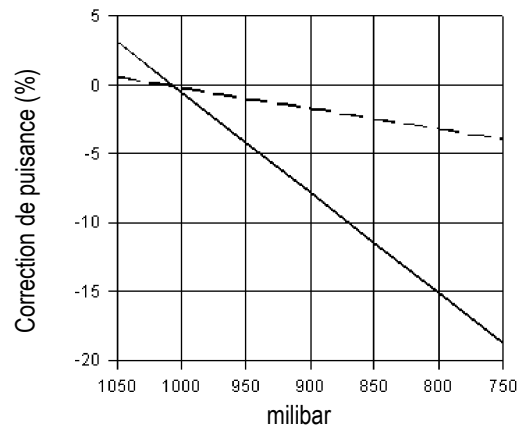
Pression de l'air: 1000 mbar (750 mmHg)  
Température de l'air: 25°C  
Humidité: 30%

Si l'air diffère de ces valeurs, vous trouverez les facteurs de correction (en %) adéquats dans les graphes ci-dessous. Utilisez les facteurs de correction de "calcul de la puissance du moteur".



(Graphe 3)

Effet de la température de l'air d'aspiration. Valeur normale: +25°C (0%).



Graphe 4

Effet de la pression de l'air sur la puissance du moteur. Valeur normale est 1000 mbar (750 mm Hg) (0%).

—— ASPIRÉS  
----- SURALIMENTÉS

## 9. GARANTIE DE SOLÉ DIESEL

Lisez attentivement les manuels et les documents remis avec chaque moteur avant de réaliser toute opération ou consultation. Le moteur est fourni sans fluides. Vérifiez que les fluides utilisés soient en accord avec les spécifications exposées dans les manuels de Solé Diesel.

**Les conditions reprises dans ce document seront uniquement applicables aux moteurs ou groupes électrogènes facturés après le 4 novembre 2011.**

### 9.0 GARANTIE LIMITÉE SOLÉ DIESEL

Solé Diesel garantit que les moteurs et groupes électrogènes respectent les spécifications prévues au moment de leur livraison et ne contiennent aucun défaut de fabrication.

Le délai de garantie limitée Solé Diesel est valable à partir de la date de la vente au premier acheteur final ou utilisateur du moteur ou du groupe électrogène. Si le produit n'est pas immédiatement remis au client final, la garantie entrera en vigueur 6 mois plus tard, à compter de la date de vente. Toute période de garantie limitée non écoulée peut être transférée à l'acheteur suivant.

Sauf autorisation contraire de la part de Solé Diesel, les délais de garantie seront appliqués selon la période de temps calculée en mois depuis la date d'achat ou bien, si cela survient plus tôt, selon le nombre limite d'heures de fonctionnement en fonction du tableau suivant:

Délais de Couverture Garantie Limitée				
Produit	Loisir		Activité professionnelle	
	Mois	Heures	Mois	Heures
Moteurs propulseurs	24	1000	12	2000
Groupes électrogènes	24	1000	12	1000

### 9.1 GARANTIE ÉTENDUE SOLÉ DIESEL

Solé Diesel fournit une période de couverture étendue pour les composants suivants: bloc-moteur, culasse, vilebrequin, arbre à cames, carcasse du volant d'inertie, carcasse des engrenages de la distribution, engrenages de la distribution et bielle.

Délais de Couverture Étendus				
Produit	Loisir		Activité professionnelle	
	Mois	Heures	Mois	Heures
Moteurs propulseurs	36	1500	-	-
Groupes électrogènes	36	1000	-	-

### 9.2 LIMITATIONS

#### Couverture :

- La garantie couvre l'ensemble des défaillances du produit causées par un défaut de fabrication, dans des conditions normales d'utilisation.
- La garantie couvre les frais de main d'œuvre nécessaires pour le remplacement et/ou la réparation des composants originaux défaillants d'après les normes établies par Solé Diesel. Le temps couvert pour ces opérations est limité à 4 heures.

- c) La garantie couvre les coûts raisonnables de déplacement nécessaire pour effectuer les opérations requises. La distance de déplacement est limitée à 300 km et le temps de trajet associé sera de maximum 3 heures.

**Exclusions de la couverture :**

- a) Si les produits Solé Diesel sont installés et utilisés avec d'autres produits n'ayant pas été conçus ni fabriqués par Solé Diesel et ayant un impact sur leur fonctionnement, la garantie concernera uniquement les produits Solé Diesel et elle sera annulée si les produits d'un autre fabricant s'avéraient inappropriées pour une utilisation avec les nôtres ou bien s'ils étaient responsables d'une panne ou d'un mauvais fonctionnement de nos produits.
- b) La garantie sera également annulée dans le cas où les révisions et les services de maintenance indiqués dans les manuels d'utilisation et de maintenance n'ont pas été correctement effectués. Lorsque la garantie est appliquée, les pièces justificatives des révisions et des services de maintenance devront être fournies, allant au-delà des exigences reprises dans ces manuels.
- c) Détérioration causée par une durée d'entreposage supérieure à 6 mois et/ou un entreposage non conforme aux procédés exposés dans les manuels d'utilisation et de maintenance.
- d) Détérioration causée par le non-respect des procédés d'hibernation, lorsque le moteur n'est pas en service, spécifiés dans les manuels d'utilisation et de maintenance.
- e) Défauts dérivés de négligences, manque d'assistance, accident ou utilisations anormales et service ou installation incorrects.
- f) Défauts dérivés d'une utilisation de composants non fabriqués ni vendus par Solé Diesel.
- g) Défauts suite à une installation électrique ne respectant pas les spécifications de conception ou ne disposant pas de l'approbation explicite de Solé Diesel.
- h) Défauts dérivés de l'application et du fonctionnement avec des combustibles, huiles ou lubrifiants non autorisés par Solé Diesel.
- i) Défauts provoqués par l'entrée d'eau dans le ou les cylindres à travers le système d'échappement.
- j) Défauts dans les moteurs propulseurs en raison de l'utilisation d'une hélice non adaptée à la charge ou à l'application. Il est recommandé de contacter Solé Diesel pour déterminer le choix de l'hélice ou des hélices appropriées.
- k) Défauts par omission générale des procédés exposés dans les manuels d'utilisation et de maintenance.
- l) Composants soumis à une usure normale de fonctionnement,
- m) Coûts concernant les communications téléphoniques, pertes de temps ou d'argent, dérangements, lancement, échouage, extraction ou remplacement de parties ou de matériaux de l'embarcation, motivés par la conception de cette dernière, pour accéder au moteur et dommages et/ou accidents produits comme conséquence d'un défaut.

### 9.3 RESPONSABILITÉS

**Responsabilités du fabricant :**

Les obligations de Solé Diesel se limitent à la réparation des pièces défectueuses ou, PAR DÉCISION DE SOLÉ DIESEL, au remboursement du montant d'acquisition ou au remplacement des pièces afin d'éviter un mauvais fonctionnement dérivé de la présence de matériaux défectueux ou de défauts de fabrication couverts par la garantie.

Solé Diesel se réserve le droit de modifier la conception de ses produits mais n'assume aucune obligation de modification d'un produit préalablement fabriqué.

Ce manuel, ainsi que l'ensemble des documents techniques, notices ou brochures commerciales pourront subir des modifications sans avis préalable.

## Responsabilités de l'acheteur:

L'acheteur sera responsable du fonctionnement, de l'entretien et de la maintenance du produit conformément aux spécifications reprises dans les manuels d'utilisation et de maintenance. L'acheteur devra fournir des pièces justificatives de tous les services de maintenance effectués. Les coûts de ces services, ainsi que ceux des composants et des fluides remplacés dans ces derniers seront assumés par l'acheteur.

Les opérations de maintenance décrites dans ce manuel devront être effectuées pendant les Périodes Contractuelles de Garantie (Couverture Limitée et Étendue) par un SERVICE AUTORISÉ SOLÉ DIESEL. Le non-respect de cette condition annulera totalement la garantie. Les matériaux (huiles, filtres, etc.) et la main d'œuvre employée seront pris en charge par l'acheteur. Il devra conserver la facture du travail réalisé comme preuve de sa réalisation.

Si le service n'est pas couvert par la garantie, l'acheteur devra payer la totalité de la main d'œuvre, le matériel associé et tout autre frais concernant le service.

Les envois des produits ou composants réalisés par l'acheteur pour leur inspection et réparation seront pris en charge par ce dernier en port payé.

## 9.4 CONTACT SERVICE APRÈS-VENTE :

La réclamation devra être réalisée pendant la période de garantie à l'agent autorisé Solé Diesel le plus proche (cf. le tableau Distributeurs Solé Diesel). Ce dernier se chargera d'accorder la réparation et l'inspection, en fournissant le service couvert par la garantie.

L'acheteur devra fournir une preuve de l'achat et démontrer la date à travers la présentation à l'agent autorisé de la copie originale de la Carte d'Enregistrement de Garantie. À défaut de l'original, il devra remettre une copie de la facture d'achat du produit. Les réclamations en garantie seront uniquement gérées par l'agent après avoir vérifié la date d'achat.

Il devra par ailleurs fournir les renseignements suivants:

- a) Nom du propriétaire, adresse et téléphone de contact.
- b) Modèle et numéro de série du produit.
- c) Description détaillée du problème.
- d) Communiquer toute réparation et installation réalisée par un service externe au réseau de distribution Solé Diesel, ainsi que l'ensemble des opérations effectuées.

## SERVICE D'ASSISTANCE

Pour consulter notre réseau de distribution internationale, visitez notre site web [www.solediesel.com](http://www.solediesel.com).



Ou demandez l'information en contactant Solé Diesel :

Courriel : [info@solediesel.com](mailto:info@solediesel.com)

Tel. : +34 93 775 14 00

## 10. ANNEXES TECHNIQUES

### 10.0 SPECIFICATIONS TECHNIQUES DEL'HUILE

#### 10.0.1 HUILE MOTEUR

Utiliser de l'huile **SAE 15W/40** avec la classification de service :

##### DEGRE DE VISCOSITE

Choisir la viscosité de l'huile qui convient le mieux aux températures atmosphériques extérieures que l'on pense rencontrer. Nous recommandons l'huile **SAE 15W/40** qui convient en toute saison, car sa viscosité est peu sensible aux variations de température. A utiliser toute l'année par des températures comprises entre -15°C et supérieures à +35°C.

API CE/CF-4/SG  
MIL-L-2104 E  
CCMC D4/G4/P



#### 10.0.2 HUILE INVERSEUR

Pour l'inverseur réducteur mécanique modèle RONIM-V et SMI-R2, nous recommandons l'huile SAE 15W/40, sauf les modèles suivants, indiqués dans la table ci-dessous



Attention!

Pour le SMI R2 et SMIR3, utiliser l'huile ATF. Voir étiquette. Ces nouvelles unités sont identifiées avec une étiquette rouge près de la jauge de niveau d'huile, comme celle-ci :



ATF étiquette:

Après les numéros de série indiqués dans le tableau suivant, il est exigé d'employer de l'huile de transmission automatique ATF.. Pour les autres réducteurs, utiliser l'huile préconisée par le fabricant (voir la documentation fournie)

MODELE MOTEUR	MODELE INVERSEUR	REDUCTION	N° de SERIE
MINI – 62G	SMI – R2	3 : 1	≥ 256155xxxx

MODELE MOTEUR	MODELE INVERSEUR	REDUCTION	N° de SERIE
MINI – 62 G	SMI – R3	2:1 - 2.5:1	≥ 2571xxxx

### 10.1 SPÉCIFICATIONS POUR INSTALLER LE MOTEUR.

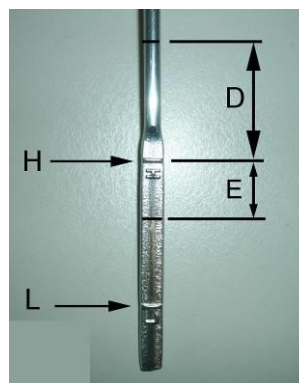
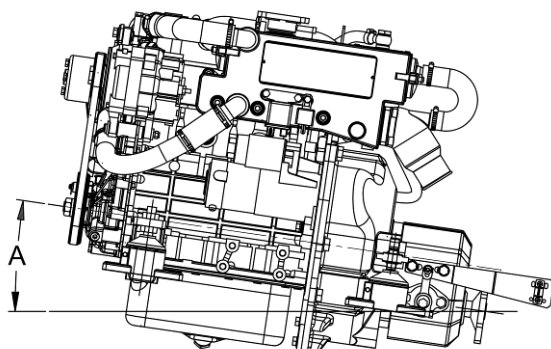
MOTEUR	Déplacement d'admission d'air (1)	Diamètre intérieur d'échappement (2)	Batterie (12V)	Longueur du câble de batterie (m)	Câble minimum de section à la batterie	Diamètre intérieur du tuyau de carburant du réservoir à la pompe d'injection	Diamètre d'entrée du tuyau carburant de la pompe d'injection
MINI-62G	180 – 230 m3/h	60	90 A	≤ 10	95 mm <sup>2</sup>	8	6

(1) Tr/mn maximum

(2) Pour chaque courbe de 90 ° de l'installation, vous devez augmenter de 10 millimètres (pour les longueurs supérieures à 3m)



## 10.2 MODIFICATION DES NIVEAUX DE LA JAUGE A L'HUILE QUAND LE MOTEUR EST MONTE INCLINE



Augmenter le niveau de l'huile pour éviter des problèmes d'aspiration par la pompe à huile. Voir le tableau ci-dessous, pour modifier le niveau de la jauge à huile. Faire la modification (D) en partant du niveau H de la jauge originale.

A INCLINAISON MOTEUR	D (MINI-62G)
4°	7.5 mm
8°	16.7 mm
12°	29 mm
16°	37.6 mm
20°	49.6 mm

CAPACITE DU CIRCUIT (Carter d'huile) (1)	CAPACITE DU CIRCUIT (2)
5.5 l	6.5 l

(1) Sans changer le filtre huile (changer seulement l'huile)  
 (2) Capacité totale. Quand l'huile et le filtre sont changés.

## 10.3 TEMPS D'INJECTION (BTDC)

Le BTDC est différent selon le numéro de série du moteur. Veuillez contacter SOLE.

BTDC	REF. MOTEUR
	MINI-62G
20°	171.20.000 (n° serie < 26906)
6°	171.20.000.1 (n° serie > 26906)
8°	171.20.000.2 (n° serie > 58182)

## 11. INSPECTIONS PRÉ-LIVRAISON MOTEUR

INSPECTION PRÉ-LIVRAISON MOTEUR					
<b>Données Installateur / nautique</b>					
Entreprise installatrice :			Date installation :		
Tél. de contact :			E-mail :		
<b>Données Propriétaire</b>					
Nom et prénom :					
Tél. de contact :			E-mail :		
<b>Données Moteur</b>					
Modèle de moteur :					
N° de série de moteur :			N° de série inverseur :		
<b>Données de ligne propulsive</b>					
Modèle du bateau :			Inverter / tail transmission ratio		
Diamètre de l'arbre :			Longueur de l'axe :		
Diamètre de l'hélice :		mm / pouces	Pas de l'hélice :		mm/pulgadas
			N° palas		
<b>Données de l'Installation</b>					
Température chambre des machines pendant le fonctionnement :					
Inclinaison du groupe électrogène (bateau-lamaneur) :					
Inclinaison maximale du moteur (conditions de navigation) :					
Le coude d'échappement humide se trouve-t-il au-dessus ou en dessous de la ligne de flottaison ?					en dessous au-dessus
<b>Données de la Ligne d'Échappement, Réfrigération et Combustible</b>					
Diamètre int. tuyau échappement (si applicab		mm	Diamètre int. conduit entrée d'eau salée dans la pompe :		mm
Diamètre int. conduit entrée gasoil :		mm			
Diamètre int. conduit retour gasoil :		mm			
Un collecteur d'échappement a-t-il été disposé ?		OUI NON	Un purgeur d'air a-t-il été disposé ?		OUI NON
<b>Vérifications Préalables à la Mise en Marche</b>			<b>V/x</b>		<b>Observations</b>
Alignement correct du moteur.					
Connexions de l'installation électrique.					
Niveau d'huile du moteur.					
Niveau d'huile de l'inverseur.					
Niveau et concentration du réfrigérant.					
Fonctionnement du tableau de commande.					
Courroies de transmission et tension de ces dernières.					
Étanchéité de la vanne sous la ligne de flottaison.					
<b>Vérifications Groupe à Vide</b>			<b>V/x</b>		<b>Observations</b>
Bruit anormal de la transmission					
Pression huile.					
Purger le système de réfrigération d'eau douce.					
Vérifier le panneau de commande : Indications normales et fonctionnement des alarmes.					
Fuites d'eau, huile et combustible dans le moteur.					

**INSPECTION PRÉ-LIVRAISON MOTEUR**

<b>Vérifications Moteur en Charge avec Propulseur</b>	<b>V/x</b>	<b>Observations</b>
Vérifier le régime maximal du moteur à pleine charge avec l'engrenage avant d'embrayage. Ce test doit être fait avec le moteur chaud (En cas de non atteinte du régime maximal de révolutions contact avec solé pour vérifier la dimensionnement de l'hélice).		
RPM moteur au ralenti sans embrayage:		
La vitesse du moteur et le fonctionnement de l'onduleur. Vérifier faire fonctionner la valve de ralenti si applicable.		
Température du moteur et pression de l'huile.		
<b>Information pour le Propriétaire</b>	<b>V/x</b>	<b>Observations</b>
Remise de la notice et de la documentation associée au moteur.		
Révision de la notice du groupe générateur.		
Étudier les fonctions du tableau de commande du groupe générateur.		
Communiquer la date de première révision.		
Communiquer le calendrier de maintenance indiqué dans les manuels.		





SOLÉ, S.A.  
CIF ES-A08191223  
C-243b, km. 2, P.O. BOX 15  
08760 - Martorell (Barcelona)  
SPAIN

www.solediesel.com

Marine engines - Gensets - Accesories

### Declaration of Conformity for Recreational Craft Propulsion Engines (inboard engines and stern drive engines without integral exhaust) with the requirements of Directive 2013/53/EU

Name of engine manufacturer:	SOLE, S.A.		
Address:	Ctra. C-243b, Km. 2		
Town:	Martorell	Post Code:	08760 Country: Spain
Name of Authorised Representative:			
Address:			
Town:		Post Code:	Country:
Name of Notified Body for exhaust emission assessment:	EUROCONTROL		
Address:	Santa Engracia, 56		
Town:	Madrid	Post Code:	28010 Country: Spain
ID Number:	0057		
Conformity assessment module used for exhaust emissions:	<input checked="" type="checkbox"/> B+C/C1 <input type="checkbox"/> B+D <input type="checkbox"/> B+E <input type="checkbox"/> B+F <input type="checkbox"/> G <input type="checkbox"/> H		
or engine type-approved according to:	<input type="checkbox"/> Directive 97/68/EC <input type="checkbox"/> EC Regulation No 595/2009		
Other Community Directives applied:			

#### DESCRIPTION OF PROPULSION ENGINE TYPE(S)

<b>Main Propulsion ExhaustType:</b>	<b>Combustion Type:</b>	<b>Combustion cycle:</b>
<input type="checkbox"/> With integral exhaust	<input checked="" type="checkbox"/> Internal combustion, Diesel (CI)	<input type="checkbox"/> 2 stroke
<input checked="" type="checkbox"/> Without integral exhaust	<input type="checkbox"/> Internal combustion, Petrol (SI)	<input checked="" type="checkbox"/> 4 stroke
	<input type="checkbox"/> Other	

#### IDENTIFICATION OF ENGINE(S) COVERED BY THIS DECLARATION OF CONFORMITY

Name of engine model or engine family:	Unique engine identification number(s) or engine family code(s)	EC Type-examination certificate or type-approval certificate number
MINI-62/G		16-09-RCD-SSA-G00265/C-1

This declaration of conformity is issued under the sole responsibility of the manufacturer. I declare on behalf of the manufacturer that the recreational craft propulsion engine(s) mentioned above fulfil(s) the requirements specified in Article 4 (1) and Annex I of Directive 2013/53/EU.

Name / function: **Sr. Enrique Solé Matas**

Signature and title: Chief Executive Officer

(identification of the person empowered to sign on behalf of the engine manufacturer or his authorised representative) of the engine manufacturer or his authorised representative)

(or an equivalent marking)

Date and place of issue: (dd/mm/yyyy),

26/11/2018



Essential requirements reference to relevant articles in Annex IB & IC of the Directive)	Harmonised standards Full Application	Harmonised standards Partial application, see tech. File	Other reference documents 1 Full Application	Other reference documents Partial Application , see tech. File	Other proof of conformity See technical. File	Specify the harmonised 2 standards or other reference documents used (with year of publication like "EN ISO 8666:2002")
<b>Annex I.A - Design and Construction of Products</b>						
Design and Construction of Products (Annex I A.)	<input type="checkbox"/>	<input type="checkbox"/>	<input type="checkbox"/>	<input checked="" type="checkbox"/>	<input type="checkbox"/>	Chapter 1.1 (Owner's Manual)
<b>Annex I.B – Exhaust Emissions</b>						
Propulsion Engine Identification (Annex I B.1)	<input type="checkbox"/>	<input type="checkbox"/>	<input type="checkbox"/>	<input checked="" type="checkbox"/>	<input type="checkbox"/>	Chapter 1
Exhaust Emission Requirements (Annex I B. 2)	<input checked="" type="checkbox"/>	<input type="checkbox"/>	<input type="checkbox"/>	<input type="checkbox"/>	<input type="checkbox"/>	EN ISO 8178-1:1996
Durability (Annex I B.3)	<input type="checkbox"/>	<input type="checkbox"/>	<input type="checkbox"/>	<input checked="" type="checkbox"/>	<input type="checkbox"/>	Chapter 7.1 (Owner's Manual)
Owner's manual (Annex I B.4)	<input type="checkbox"/>	<input type="checkbox"/>	<input checked="" type="checkbox"/>	<input type="checkbox"/>	<input type="checkbox"/>	
<b>Annex I.C – Noise Emissions</b>	See Declaration of Conformity of the recreational craft in which the engine(s) has (have) been installed					

1. Annex I.C – Noise Emissions
2. Standards published in EU Official Journal





MOTEURS MARINS DIESEL

**SOLÉ S.A.**

Oficina Técnica  
Ctra. Martorell a Gelida km. 2  
08760 Martorell  
Barcelona - Spain

Tel. (+34) 93 775 14 00  
Fax. (+34) 93 775 30 13

e-mail: [sole@solediesel.com](mailto:sole@solediesel.com)  
[www.solediesel.com](http://www.solediesel.com)



N° ES065498-1

Ref. 03917101.FR  
Ed. 1 rev. 1