



# CATALOGUE PIECE DE RECHANGE

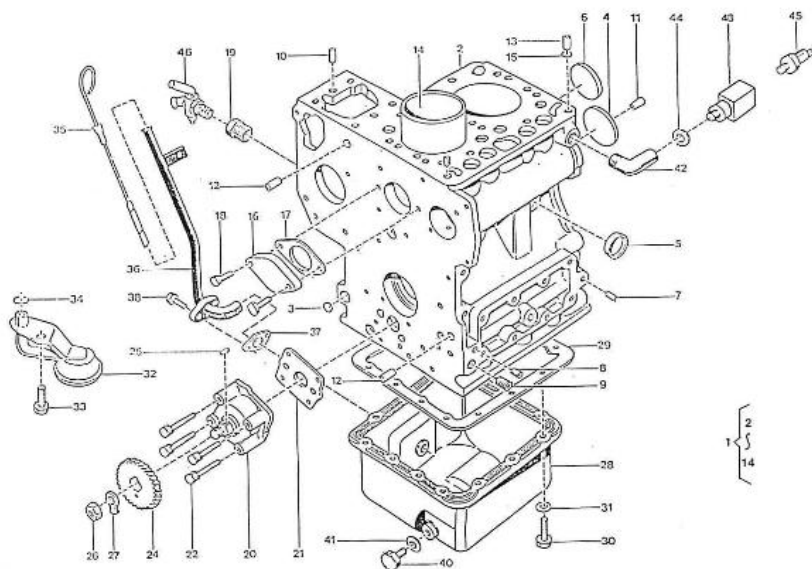
*(version du 29-08-2019)*

## MOTEUR 2.60HE STANDARD



Modèle : MOTEUR 2.60HE STANDARD

Sous-groupe : BLOC MOTEUR



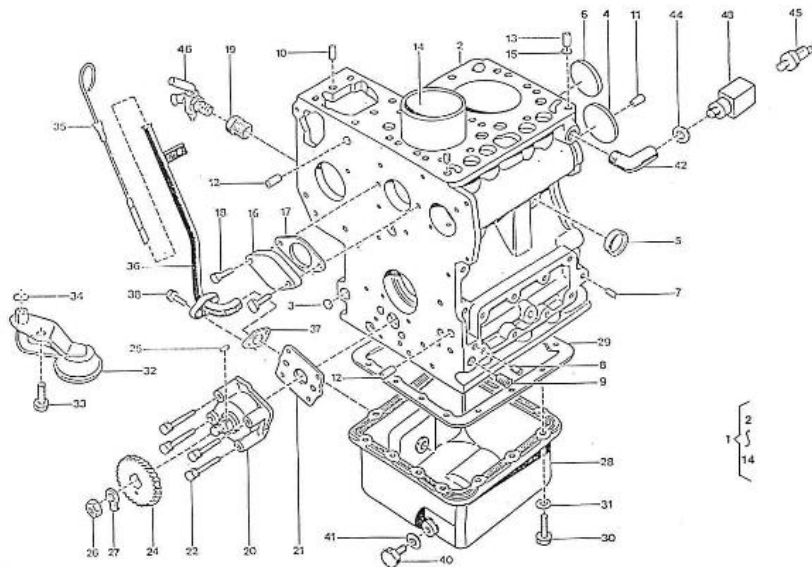
Code article	Repère	Désignation article	Quantité
970490103	3	BOUCHON EXPANSIBLE	3
970490908	5	PASTILLE INOX	3
970490106	6	PASTILLE INOX	1
970490107	7	BOUCHON CHC	5
970490108	8	BOUCHON	3
970490109	9	BOUCHON	1
970490122	10	PION	2
970490111	11	PION	2
970490113	12	PION	2
970490112	13	PION	1
970150115	14	CHEMISE DE CYLINDRE	2
970490116	15	JOINT TORIQUE	1
970490119	18	VIS M 6X18	2
970493114	20	POMPE A HUILE ASSEMBLEE	1
970493115	21	JOINT DE POMPE A HUILE	1
970493116	22	VIS	4
970153117	24	PIGNON ENTRAIN. POMPE	1
970493118	25	CLAVETTE	1
970493119	26	ECROU M 10	1
970493120	27	RONDELLE FREIN	1
970150121	28	CARTER INFERIEUR	1
970490110	29	JOINT DE CARTER	1
970490123	30	VIS	14
970119149	31	RONDELLE GROWER M 6 AC ZI 127	14
970493126	32	FILTRE HUILE (CREPINE)	1
970490919	33	VIS	1
970153129	34	JOINT TORIQUE	1
970490142	37	JOINT DE BRIDE OBTURATION	1
970490119	38	VIS M 6X18	2
970150127	40	BOUCHON DE VIDANGE HUILE	1
970150128	41	JOINT DE BOUCHON DE VIDANGE 2.	1
970493207	42	COUDE MF 1/8 BSPC EN LAITON	1
970493203	43	RACCORD M1/8G-F10/100	1
970300430	44	JOINT CUIVRE 10	1



Modèle : MOTEUR 2.60HE STANDARD

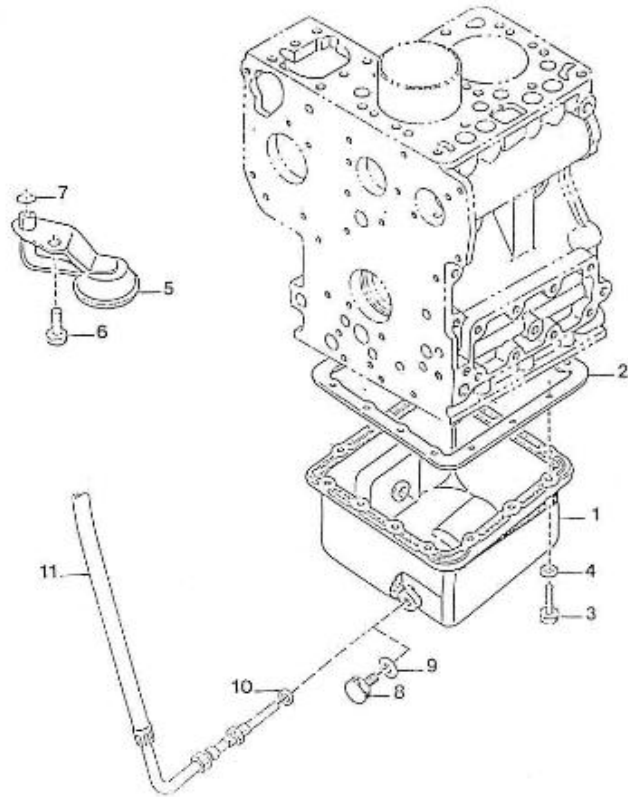
Sous-groupe : BLOC MOTEUR

Code article	Repère	Désignation article	Quantité
970851700	45	MANO CONTACT	1
970301918	46	ROBINET VIDANGE 4.190 HE	1



Modèle : MOTEUR 2.60HE STANDARD

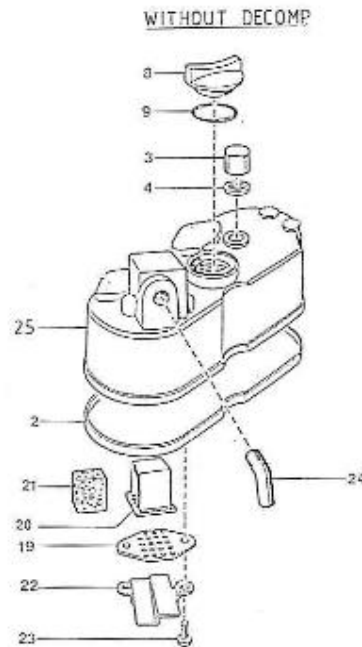
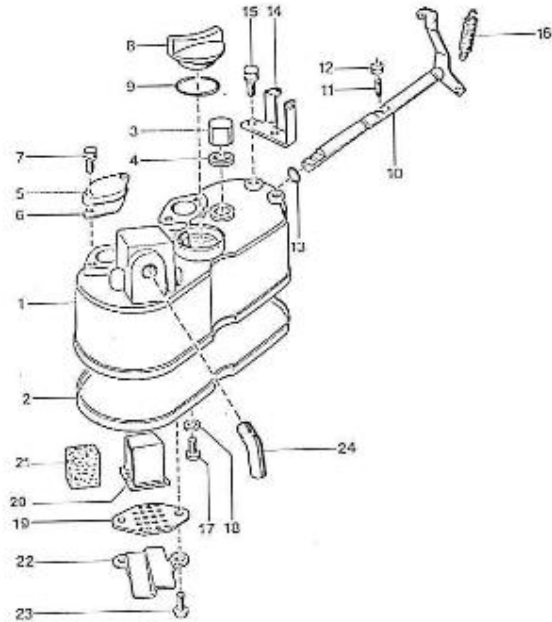
Sous-groupe : CARTER D'HUILE-POMPE A HUILE



Code article	Repère	Désignation article	Quantité
970150121	1	CARTER INFERIEUR	1
970490110	2	JOINT DE CARTER	1
970490123	3	VIS	14
970119149	4	RONDELLE GROWER M 6 AC ZI 127	14
970493126	5	FILTRE HUILE (CREPINE)	1
970490919	6	VIS	1
970153129	7	JOINT TORIQUE	1
970150127	8	BOUCHON DE VIDANGE HUILE	1
970150128	9	JOINT DE BOUCHON DE VIDANGE 2.	1
970300199	10	JOINT CUIVRE DE 16	1
970302490	11	ENS.TUYAU VIDANGEHUILECPL.260H	1
970307155	11	ENS.TUYAU PPE VIDANGE 2.60H/HE	1
970432515	12	VIS CREUSE 14X P150 - ZI-	1
970300306	13	JOINT CUIVRE DE 14 EP2	2

Modèle : MOTEUR 2.60HE STANDARD

Sous-groupe : COUVRE CULASSE

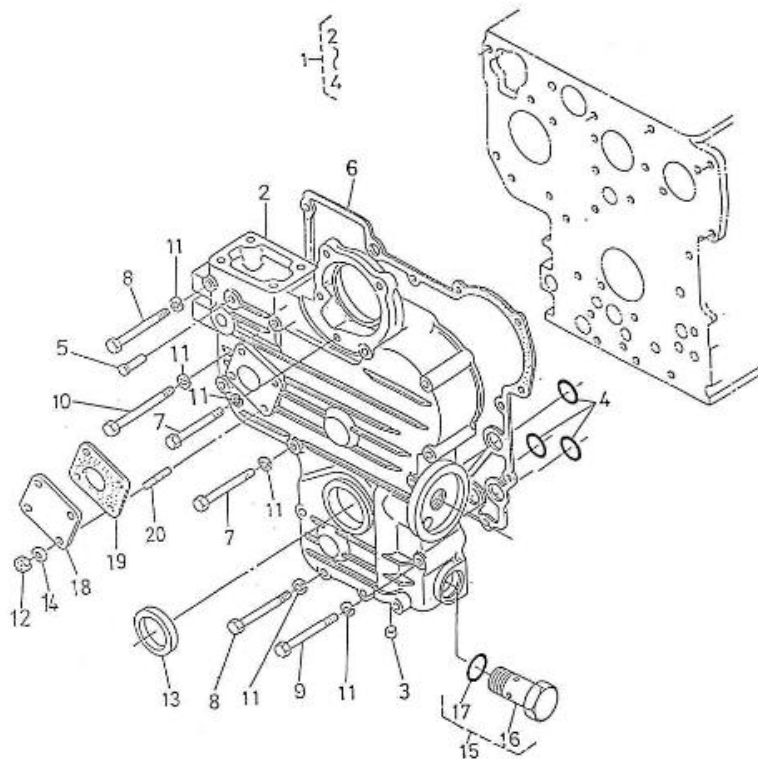


Code article	Repère	Désignation article	Quantité
970490502	2	JOINT CACHE CULBUTEURS	1
970490503	3	ECROU BORGNE	2
970490505	4	JOINT D'ECROU	2
970490506	5	BRIDE TROU DECOMPRESSEUR	2
970490507	6	JOINT DE BRIDE	2
970490508	7	VIS M 6X14	4
970490510	8	BOUCHON DE REMPLISSAGE	1
970490511	9	JOINT TORIQUE	1
970490512	10	AXE DECOMPRESSEUR	1
970490513	11	VIS DECOMPRESSEUR	2
970490514	12	ECROU	2
970490515	13	JOINT TORIQUE	1
970490517	14	SERRE FIL DECOMPRESSEUR	1
970490508	15	VIS M 6X14	2
970490519	16	RESSORT DECOMPRESSEUR	1
970490520	17	VIS	1
970119149	18	RONDELLE GROWER M 6 AC ZI 127	1
970490303	19	PLAQUE RENIFLARD	1
970490302	20	CACHE RENIFLARD	1
970490305	21	ELEMENT FILTRANT	1
970490306	22	ECRAN HUILE RENIFLARD	1
970490307	23	VIS	2
970301993	24	RACCORD	1
970307235	25	CACHE CULBUTEURS 2.60 SANS DEC	1



Modèle : MOTEUR 2.60HE STANDARD

Sous-groupe : CARTER DE DISTRIBUTION

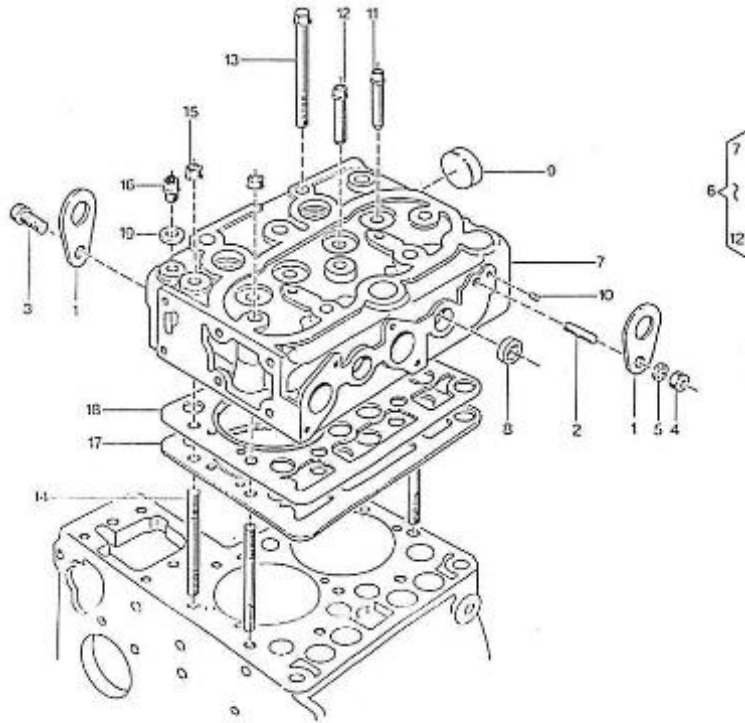


Code article	Repère	Désignation article	Quantité
970150202	3	BOUCHON	2
970490203	4	JOINT TORIQUE	3
970490204	5	GOUPILLE RESSORT DEMARREUR	1
970150205	6	JOINT CARTER DE DISTRIBUTION	1
970302584	7	VIS TH 6X60 AC ZI 931 8.8 FP	7
970490208	8	VIS	5
970490209	9	VIS	1
970119149	11	RONDELLE GROWER M 6 AC ZI 127	14
970151133	12	ECROU M 6 KTE	4
970490213	13	JOINT A LEVRES	1
970119149	14	RONDELLE GROWER M 6 AC ZI 127	4
970493131	15	CLAPET DE DECHARGE	1
970493132	17	JOINT TORIQUE	1
970490222	18	COUVERCLE	1
970491736	19	JOINT	1



Modèle : MOTEUR 2.60HE STANDARD

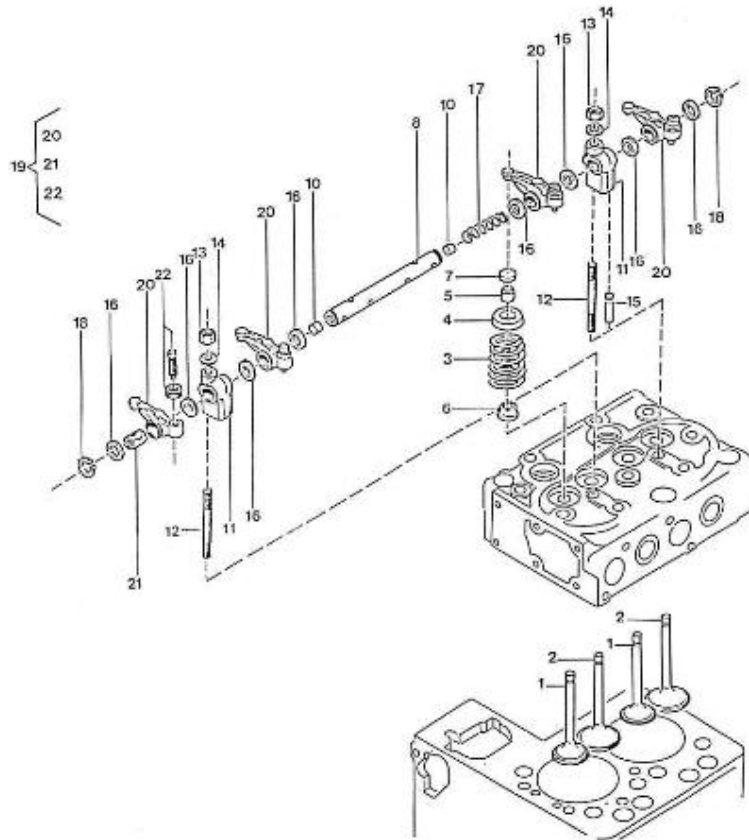
Sous-groupe : CULASSE



Code article	Repère	Désignation article	Quantité
970490901	1	ATTACHE 2.60/3.90/4.110	2
970490902	2	GOUJON	1
970490919	3	VIS	1
970490903	4	ECROU M 8	1
970490904	5	RONDELLE	1
970150905	6	CULASSE ASSEMBLEE 2.60	1
970490921	8	PASTILLE INOX D18	3
970490908	9	PASTILLE INOX	1
970490909	10	BOUCHON	2
970500922	11	GUIDE SOUPAPE ADMISSION	2
970500923	12	GUIDE SOUPAPE ECHAPPEMENT	2
970150912	13	VIS DE CULASSE	8
970150913	14	GOUJON DE CULASSE	2
970150914	15	ECROU DE CULASSE	2
970851725	16	ALERTE EAU 107 M16	1
970150916	17	JOINT DE CULASSE	1
970150917	18	CALE	1
970150919	19	JOINT	1

Modèle : MOTEUR 2.60HE STANDARD

Sous-groupe : SOUPAPES ET RESSORTS



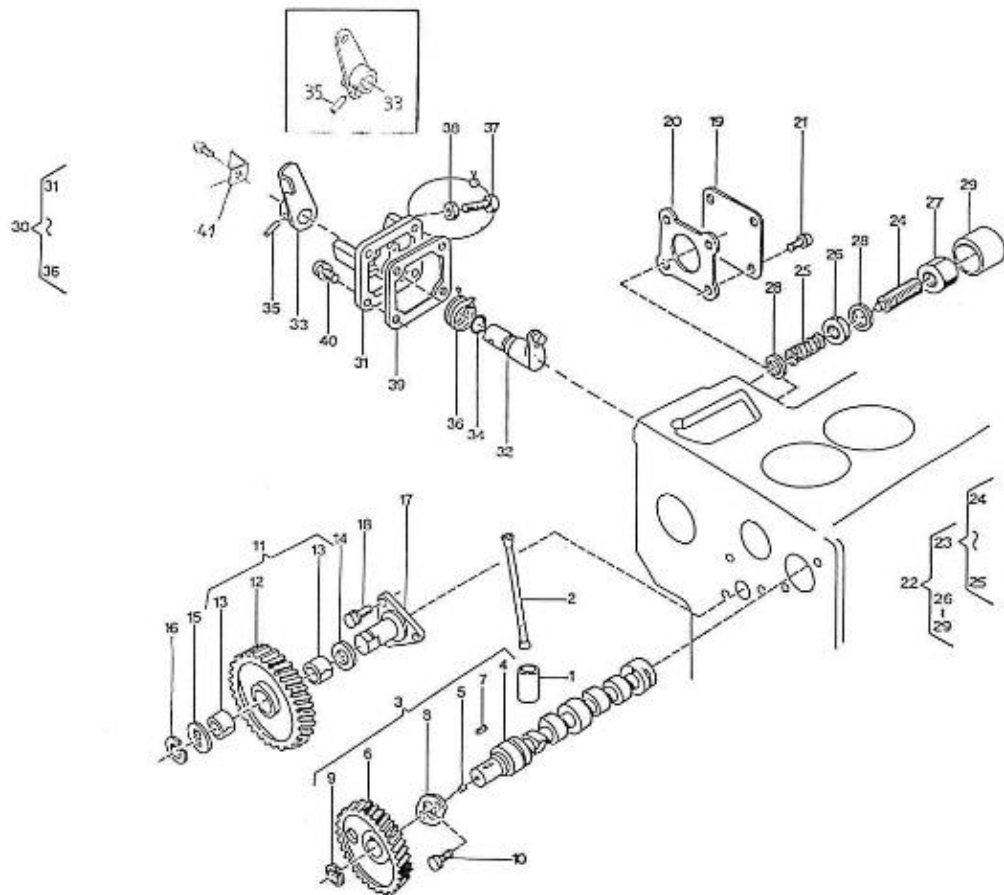
Code article	Repère	Désignation article	Quantité
970151002	1	SOUPAPE ECHAPPEMENT	2
970151001	2	SOUPAPE ADMISSION	2
970491003	3	RESSORT DE SOUPAPE	4
970491004	4	RONDELLE DE RESSORT DE SOUPAPE	4
970491005	5	CLAVETTE DE SOUPAPE	8
970491006	6	JOINT DE TIGE SOUPAPE	4
970491007	7	COIFFE SOUPAPE	4
970151008	8	AXE DE RAMPE DE CULBUTEURS	1
970491009	10	VIS	2
970491011	11	SUPPORT RAMPE CULBUTEURS	2
970302788	12	GOUJON	2
970491013	13	ECROU	2
970491014	14	RONDELLE	2
970491015	15	VIS	1
970491016	16	RONDELLE	4
970491017	17	RESSORT DE CULBUTEUR	1
970491018	18	CIRCLIPS	2
970151019	19	CULBUTEUR COMPLET	4
970491022	22	VIS DE REGLAGE	4





Modèle : MOTEUR 2.60HE STANDARD

Sous-groupe : ARBRE A CAMES

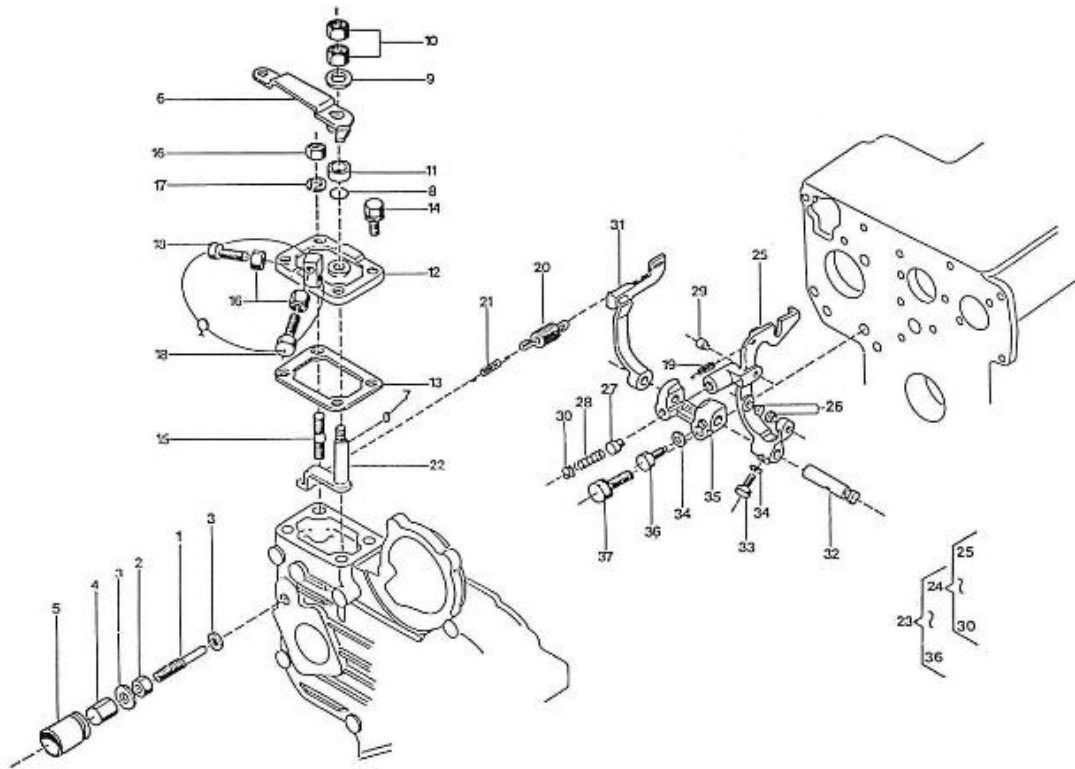


Code article	Repère	Désignation article	Quantité
970491101	1	POUSSOIR	4
970491102	2	TIGE DE CULBUTEUR	4
970491103	3	ARBRE A CAMES ASSEMBLE	1
970491140	4	ARBRE A CAMES	1
970491104	5	OBTURATEUR	2
970491106	7	CLAVETTE DROITE	1
970491107	8	ARRET	1
970491108	9	CIRCLIPS	1
970490508	10	VIS M 6X14	2
970491112	13	BAGUE DE PIGNON FOU	2
970491113	14	BAGUE D'USURE LATERALE	1
970491114	15	BAGUE D'USURE LATERALE	1
970491115	16	CIRCLIPS	1
970491116	17	AXE PIGNON FOU	1
970491117	18	VIS KUBOTA	3
970491133	19	PLAQUE OBTURATION	1
970491119	20	JOINT DE POMPE A HUILE	1
970491134	21	VIS M 8X18	4
970151125	22	REGLAGE	1
970151126	23	ENSEMBLE VIS REGLAGE	1
970491129	26	ECROU	1
970491130	27	ECROU	1
970491131	28	JOINT	2
970491132	29	CAPUCHON	1
970151127	30	ENSEMBLE LEVIER COMMANDE STOP	1
970151128	31	COUVERCLE	1
970151129	34	JOINT TORIQUE	1
970151130	35	GOUPILLE ELASTIQUE	1
970151131	36	RESSORT DE RAPPEL	1
970141301	37	VIS DE BUTEE	1
970151133	38	ECROU M 6 KTE	1
970492104	39	JOINT DE COUVERCLE POMPE INJEC	1
970490119	40	VIS M 6X18	3
970302571	41	BUTEE DE STOP	1



Modèle : MOTEUR 2.60HE STANDARD

Sous-groupe : COMMANDE DE GAZ

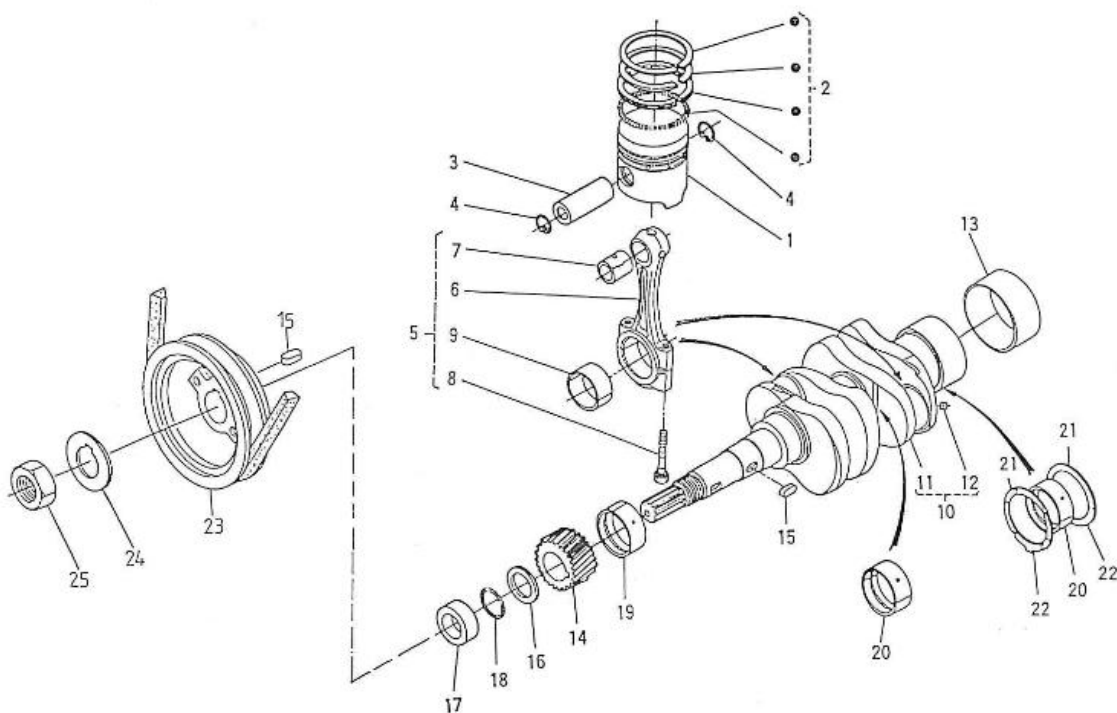


Code article	Repère	Désignation article	Quantité
970150401	1	VIS REGLAGE REGIME	1
970150402	2	ECROU	1
970150403	3	JOINT	2
970140504	4	ECROU BORGNE COUVRE CULASSE	1
970151306	6	LEVIER DE REGULATION	1
970491312	7	CLAVETTE DROITE	1
970151129	8	JOINT TORIQUE	1
970151309	9	RONDELLE PLATE D. 6	1
970151310	10	ECROU M 6 BAS	2
970151311	11	ENTRETOISE	1
970151312	12	PLAQUE OBTURATION	1
970491311	13	JOINT PLAQUE	1
970491536	14	VIS M 6X20 P.O KUBOTA	3
970490224	15	GOUJON	1
970151133	16	ECROU M 6 KTE	3
970119149	17	RONDELLE GROWER M 6 AC ZI 127	1
970141301	18	VIS DE BUTEE	2
970491313	19	RESSORT DEMARRAGE	1
970151314	20	RESSORT DE REGULATEUR 1	1
970151315	21	RESSORT DE REGULATEUR 2	1
970151316	22	ENSEMBLE LEVIER REGULATEUR	1
970151317	23	ENSEMBLE LEVIER A FOURCHE AVEC	1
970151319	24	ENSEMBLE LEVIER A FOURCHE	1
970151320	31	LEVIER FOURCHE	1
970491319	32	AXE LEVIER FOURCHE	1
970151321	33	VIS M 5X16	1
970300318	34	RONDELLE GROWER AC ZI 127 M 5	2
970491321	35	SUPPORT LEVIER A FOURCHE	1
970491322	36	VIS	1
970491323	37	VIS M 6X28	2



Modèle : MOTEUR 2.60HE STANDARD

Sous-groupe : VILEBREQUIN-PISTON

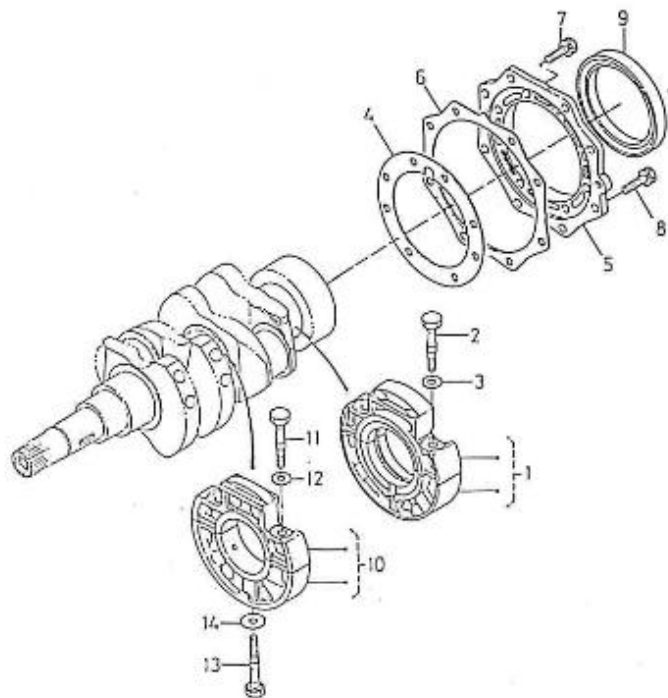


Code article	Repère	Désignation article	Quantité
970151550	1	PISTON 2.60 3.90 Std	2
970151502	2	JEU SEGMENTS POUR 1 CYLINDRE	2
970491503	3	AXE DE PISTON	2
970491504	4	CIRCLIPS AXE PISTON	4
970491505	5	BIELLE COMPLETE	2
970491512	7	BAGUE PIED DE BIELLE	2
970491513	8	VIS DE BIELLE 2.60/3.90/4.110	4
970491514	9	JEU DE 2 DEMI COUSSINETS	2
970151515	10	VILEBREQUIN	1
970490909	12	BOUCHON	2
970151513	13	BAGUE	1
970491520	14	PIGNON DE VILEBREQUIN	1
970491106	15	CLAVETTE DROITE	2
970491522	16	DEFLECTEUR HUILE	1
970151523	17	COLLERETTE SUR VILEBREQUIN	1
970491524	18	BAGUE ETANCHEITE	1
970491525	19	COUSSINET AV VILEBREQUIN	1
970491526	20	JEU DE 2 DEMI COUSSINETS DE	2
970491527	21	DEMI CALE SUP. LATERAL VILEBRE	2
970491528	22	DEMI CALE INF. LATERAL VILEBRE	2
970301493	24	RONDELLE	1
970301492	25	ECROU	1
970151561	26	PISTON 2.60 3.90 1ere CR	2
970151503	27	JEU SEGMENTS 1ere CR 2.60 3.90	2
970491545	28	JEU DE 2 DEMI COUSSINETS BIELL	2
970491555	29	JEU DE 2 DEMI COUSSINETS BIELL	2
970491546	30	COUSSINET DE VILEBREQUIN CR +0	1
970491556	31	COUSSINET DE VILEBREQUIN CR +0	1
970491547	32	COUSSINET DE VILEBREQUIN - 0.2	2
970491557	33	COUSSINET DE VILEBREQUIN - 0.4	2
970491548	34	DEMI LUNE CALAGE +0,2	2
970491558	35	DEMI LUNE CALAGE +0,4	2
970491549	36	DEMI LUNE CALAGE +0,2	2
970491559	37	DEMI LUNE CALAGE +0,4	2



Modèle : MOTEUR 2.60HE STANDARD

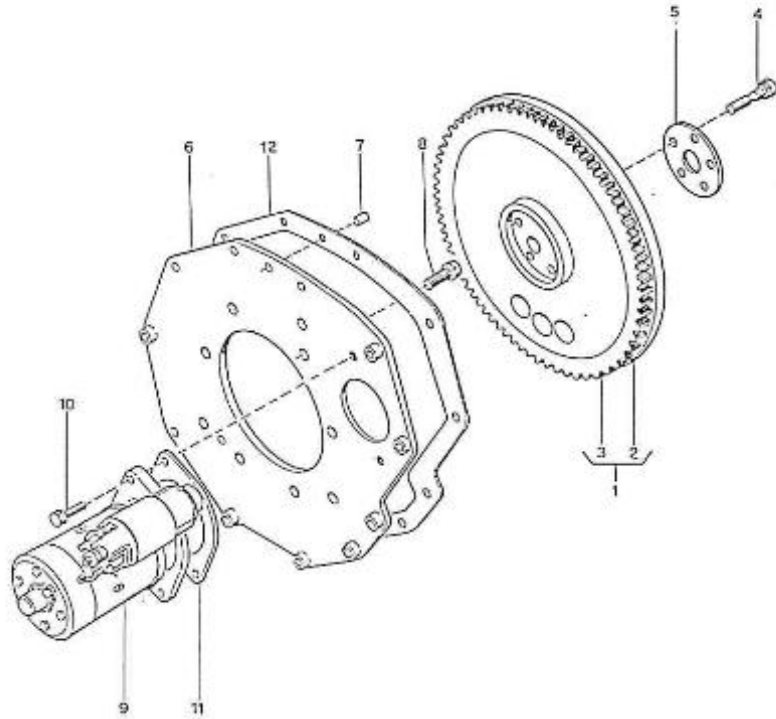
Sous-groupe : VILEBREQUIN-PALIER



Code article	Repère	Désignation article	Quantité
970491533	2	VIS PALIER VILEBREQUIN	4
970491534	3	RONDELLE DE VIS DE PALIER	4
970491506	4	JOINT PALIER AR	1
970151535	5	COUVERCLE PALIER AR	1
970491508	6	JOINT DE COUVERCLE	1
970491537	7	VIS	8
970491536	8	VIS M 6X20 P.O KUBOTA	9
970151529	9	JOINT A LEVRES	1
970491538	10	PALIER AV DE VILEBREQUIN	1
970491533	11	VIS PALIER VILEBREQUIN	4
970491534	12	RONDELLE DE VIS DE PALIER	4
970491539	13	VIS FIXATION CENTRALE	1
970491540	14	RONDELLE PALIER AV	1

Modèle : MOTEUR 2.60HE STANDARD

Sous-groupe : VOLANT MOTEUR

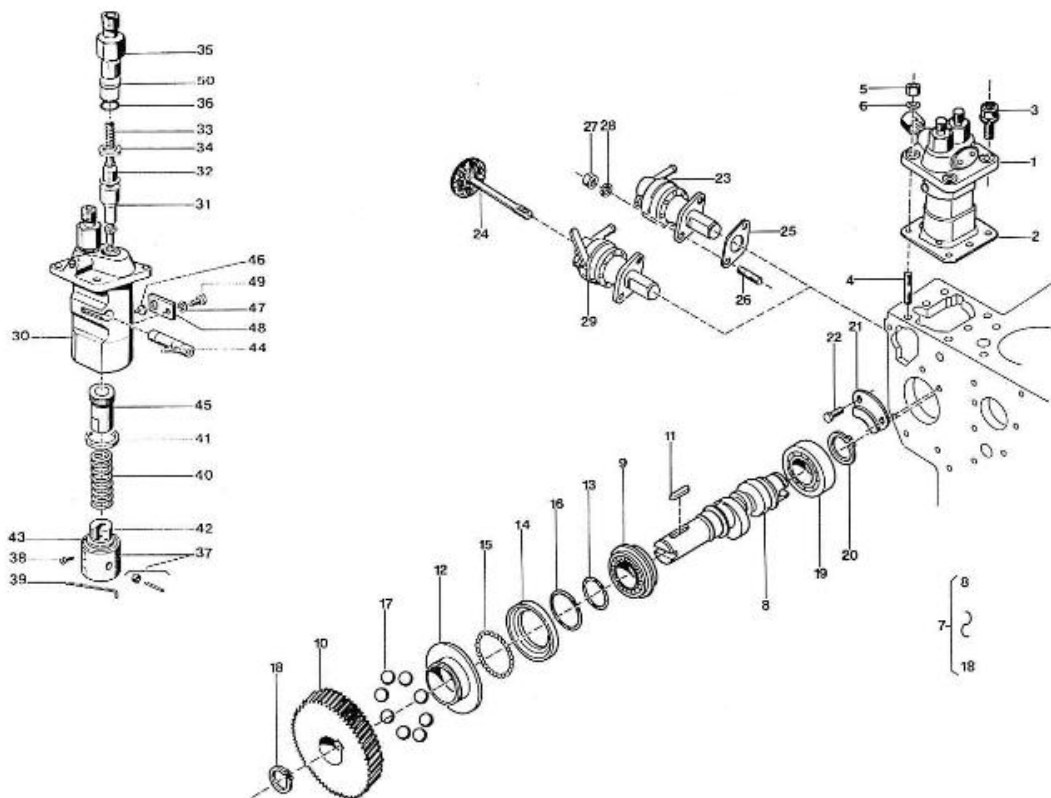


Code article	Repère	Désignation article	Quantité
970491703	3	COURONNE DE LANCEMENT	1
970491705	4	VIS FIXATION VOLANT	5
970491707	6	FLASQUE VOLANT	1
970490111	7	PION	1
970491709	8	VIS	8
970497303	9	DEMARREUR	1
970409603	10	VIS TH DIN933 M8X25 AC ZI 8.8	2
970497328	11	JOINT DEMARREUR	1
970151706	12	JOINT PLAQUE ADAPT INVERSEUR	1



Modèle : MOTEUR 2.60HE STANDARD

Sous-groupe : PPE INJECTION-PPE ALIMENTATION

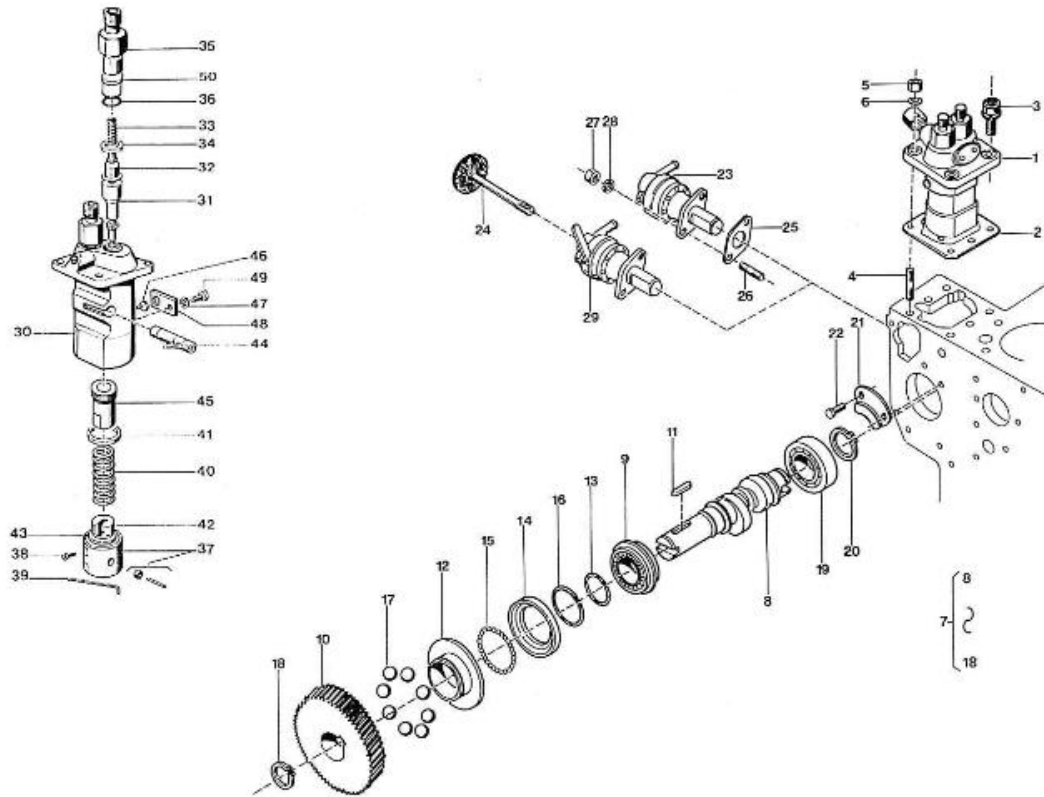


Code article	Repère	Désignation article	Quantité
970492120	1	POMPE INJECTION COMPLETE	1
970492121	2	CALE REGLAGE POMPE INJECTION	1
970492138	3	VIS	2
970300103	4	GOUJON FIL AC BR 939 8X20	2
970490903	5	ECROU M 8	2
970490904	6	RONDELLE	2
970492122	7	ARBRE A CAMES	1
970492123	8	ARBRE A CAMES POMPE INJECTION	1
970492124	9	ROULEMENT DE POMPE INJECTION	1
970492125	10	PIGNON DE POMPE INJECTION	1
970492126	11	CLAVETTE	1
970492127	12	MANCHON DE REGULATEUR	1
970492128	13	CIRCLIPS	1
970492129	14	BOITIER BILLES REGULATEUR	1
970492130	15	BILLE	30
970492131	16	CIRCLIPS	1
970492132	17	BILLE	8
970491108	18	CIRCLIPS	1
970492134	19	ROULEMENT	1
970492135	20	CIRCLIPS	1
970492136	21	ARRETOIR ARBRE A CAMES	1
970140123	22	VIS M 6X12	2
970512501	23	POMPE ALIMENTATION G.O. AVEC	1
970492502	24	ENSEMBLE DIAPHRAGME	1
970492512	25	JOINT DE POMPE	1
970492513	26	GOUJON	2
970151133	27	ECROU M 6 KTE	2
970119149	28	RONDELLE GROWER M 6 AC ZI 127	2
970512501	29	POMPE ALIMENTATION G.O. AVEC	1
970492146	31	ELEMENT POMPE INJECTION	2
970492147	32	CLAPET DEBIT	2
970492148	33	RESSORT DE CLAPET	2
970492149	34	JOINT DE CLAPET	2
970492150	35	PORTE CLAPET	2



Modèle : MOTEUR 2.60HE STANDARD

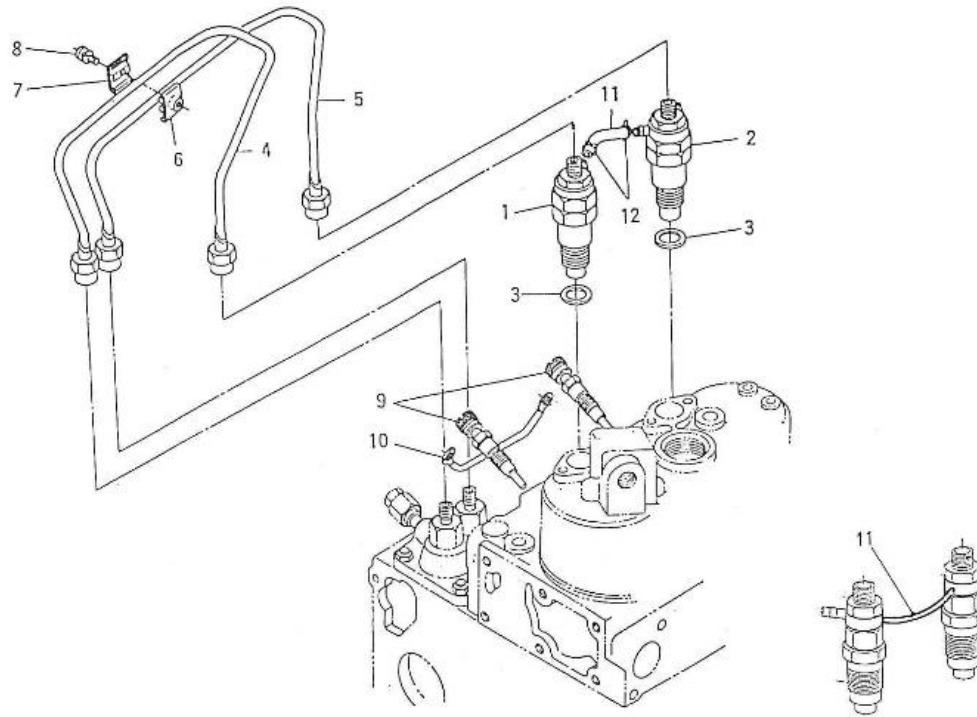
Sous-groupe : PPE INJECTION-PPE ALIMENTATION



Code article	Repère	Désignation article	Quantité
970492151	36	JOINT	2
970492156	37	ENSEMBLE POUSSOIR	2
970492157	38	PION GUIDE POUSSOIR	2
970492158	39	EPINGLE SERRAGE	1
970492159	40	RESSORT PISTON	2
970492160	41	SIEGE RESSORT SUP	2
970492161	42	SIEGE RESSORT INT	2
970492162	43	CALE	1
970492163	44	RAMPE COMMANDE 2.60	1
970492164	45	MANCHON DE COMMANDE	2
970492168	46	COLLERETTE	1
970119149	47	RONDELLE GROWER M 6 AC ZI 127	1
970502169	48	PLAQUE DE REGLAGE	1
970492170	49	VIS	1
970302641	50	ENTRETOISE	1

Modèle : MOTEUR 2.60HE STANDARD

Sous-groupe : INJECTEURS - TUYAUX INJECTION

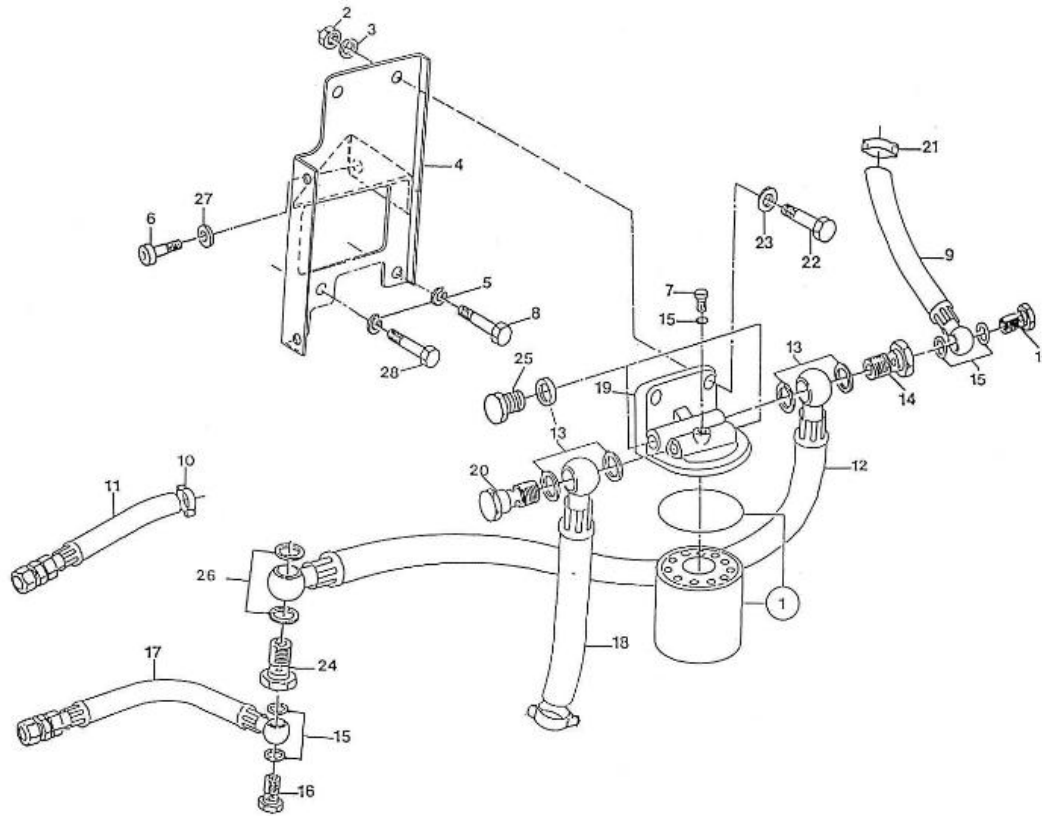


Code article	Repère	Désignation article	Quantité
970492107	1	PORTE INJECTEUR COMPLET	1
970492108	2	PORTE INJECTEUR COMPLET	1
970492109	3	JOINT INJECTEUR	2
970492110	4	TUYAU INJECTION	1
970492111	5	TUYAU INJECTION	1
970142114	6	COLLIER DE FIXATION	1
970142115	7	COLLIER DE FIXATION	1
970492118	8	VIS+RONDELLE	1
970152116	9	BOUGIE PRECHAUFFAGE	2
970492117	10	CORDON BOUGIES	1
970492305	12	COLLIER	2



Modèle : MOTEUR 2.60HE STANDARD

Sous-groupe : FILTRE CARBURANT

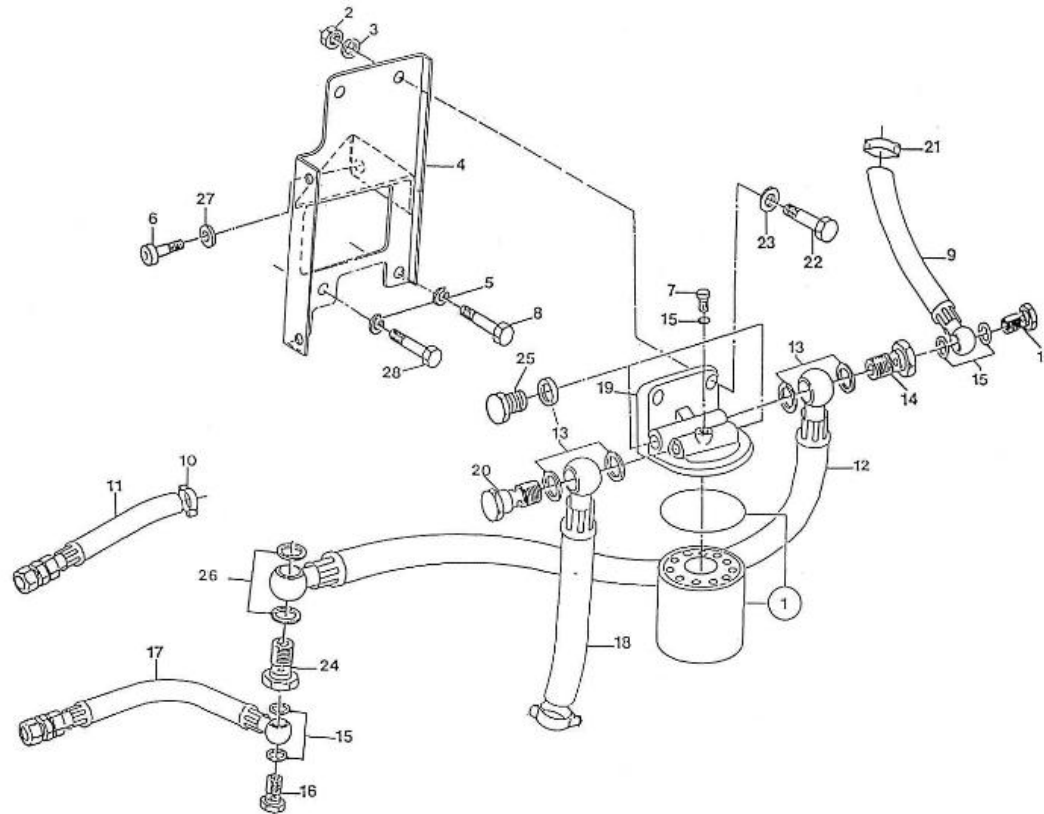


Code article	Repère	Désignation article	Quantité
970307094	1	SUPPORT FILTRE G.O./PPE ANC. V	1
970622350	1	FILTRE G.O	1
970119143	2	ECROU HEX M 10 AC ZI 934 CL8	2
970119149	2	RONDELLE GROWER M 6 AC ZI 127	2
970119136	3	RONDELLE GROWER M 10 AC ZI 127	2
970497323	3	VIS TH 6X80 CL 8.8 ZI FP	1
970119149	5	RONDELLE GROWER M 6 AC ZI 127	2
970644008	5	VIS TH 10X35 AC ZI 933 8.8 FP	2
970119135	6	RONDELLE PLATE M 10 CHANF.AC.Z	2
970639903	6	VIS TH 8 X 16 FT CL8.8 ZINGUEE	1
970119136	7	RONDELLE GROWER M 10 AC ZI 127	2
970832061	7	VIS TH 8X10 AC ZI 933 8.8 FT	1
970119143	8	ECROU HEX M 10 AC ZI 934 CL8	2
970497323	8	VIS TH 6X80 CL 8.8 ZI FP	1
970302166	9	ENS.DURITE	1
970302213	9	VIS TH 6X70 931 8.8 FP	1
970302585	10	COLLIERS OETIKER INOX A2 11-1	1
970639903	10	VIS TH 8 X 16 FT CL8.8 ZINGUEE	1
970119138	11	RONDELLE GROWER D8	1
970300995	11	ENS.DURITE ARRIVEE G.O.	1
970310171	12	COLLIER SERRAGE 7 X 11 - 5	1
970492320	12	ENS.TUYAU GO 2.60-3.90-4.110	1
970300306	13	JOINT CUIVRE DE 14 EP2	6
970302166	13	ENS.DURITE	1
970300327	14	VIS CREUSE 14X1.5 PERC. 8X1.0	1
970432133	14	VIS CREUSE DE 8	2
970300288	15	JOINT CUIVRE 8	4
970300327	16	VIS CREUSE 14X1.5 PERC. 8X1.0	1
970432133	16	VIS CREUSE DE 8	2
970300306	17	JOINT CUIVRE DE 14 EP2	4
970300994	17	ENS.DURITE RETOUR G.O.	1
970432515	18	VIS CREUSE 14X P150 - ZI-	1
970492310	18	ENS.TUYAU GO 330 MM 4.110HE	1
970302494	19	SUPPORT FILTRE G.O. H/HE	1



Modèle : MOTEUR 2.60HE STANDARD

Sous-groupe : FILTRE CARBURANT

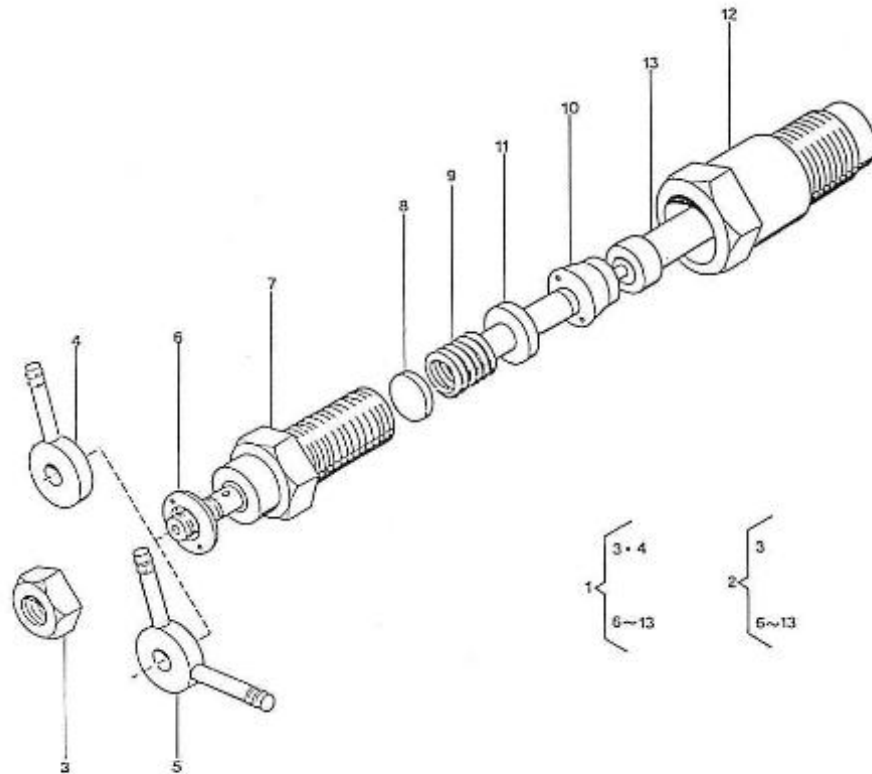


Code article	Repère	Désignation article	Quantité
970492320	19	ENS.TUYAU GO 2.60-3.90-4.110	1
970432515	20	VIS CREUSE 14X P150 - ZI-	1
970492310	20	ENS.TUYAU GO 330 MM 4.110HE	1
970300325	21	JOINT CUIVRE DE 12	2
970310171	21	COLLIER SERRAGE 7 X 11 - 5	1
970300995	22	ENS.DURITE ARRIVEE G.O.	1
970635508	22	VIS TH 10X25 AC ZI 933 8.8 FT	2
970119135	23	RONDELLE PLATE M 10 CHANF.AC.Z	2
970300994	23	ENS.DURITE RETOUR G.O.	1
970302159	24	VIS CREUSE M12X1.5-M8X1	1
970439306	24	COLLIER SERRAGE 8 X 16 - 9	1
970302159	25	VIS CREUSE M12X1.5-M8X1	1
970875506	25	BOUCHON LAITON 14X150	2
970300325	26	JOINT CUIVRE DE 12	2
970875102	26	FILTRE G.O	1
970119138	27	RONDELLE GROWER D8	1
970302213	28	VIS TH 6X70 931 8.8 FP	1



Modèle : MOTEUR 2.60HE STANDARD

Sous-groupe : INJECTEUR COMPLETE

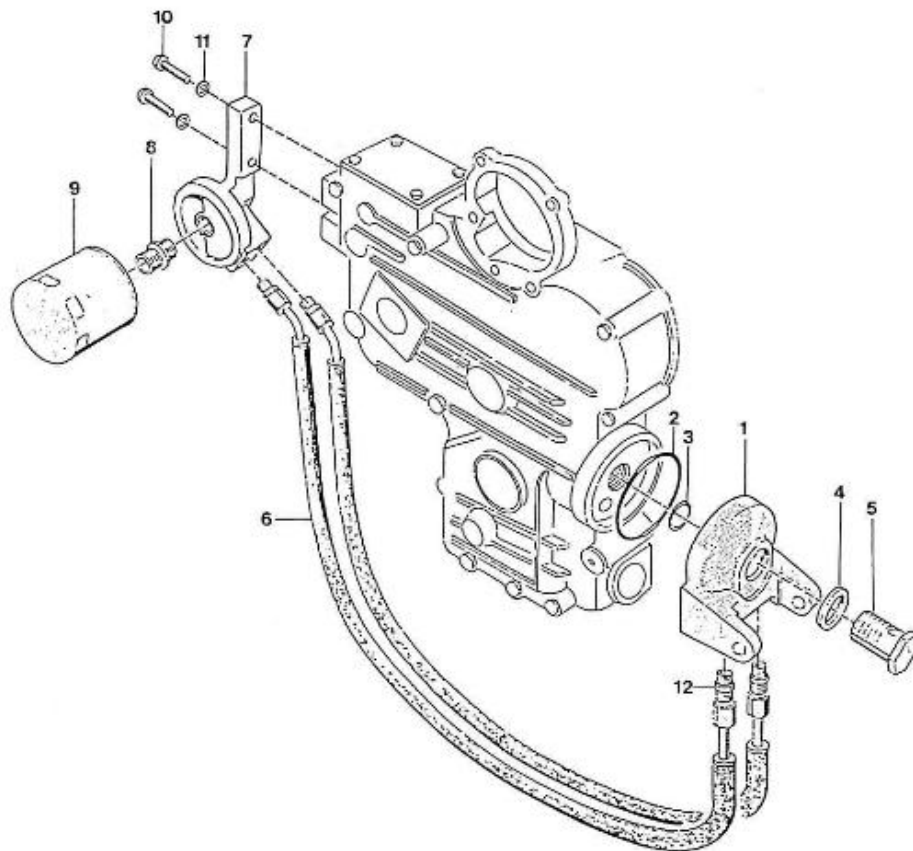


Code article	Repère	Désignation article	Quantité
970492107	1	PORTE INJECTEUR COMPLET	1
970492108	2	PORTE INJECTEUR COMPLET	1
970492153	3	ECROU D'INJECTEUR	2
970492155	4	BANJO	1
970492154	5	BANJO 2 SORTIES	1
970492172	6	RONDELLE	2
970142200	8	JEU RONDELLE INJECTEUR	1
970492143	9	RESSORT INJECTEUR	2
970492144	10	GLACE D'INJECTEUR	2
970492145	11	TIGE DE POUSSOIR	2
970492173	12	ECROU DE PORTE	2
970492113	13	NEZ INJECTEUR	2



Modèle : MOTEUR 2.60HE STANDARD

Sous-groupe : FILTRE A HUILE

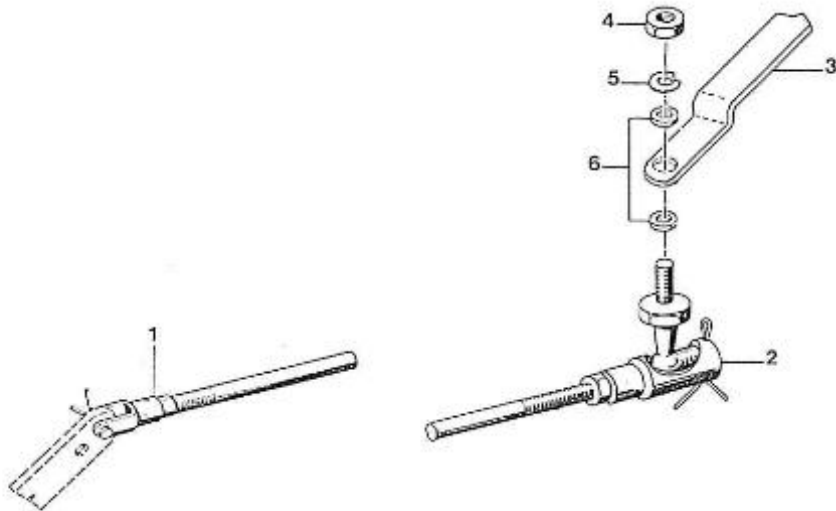


Code article	Repère	Désignation article	Quantité
970493155	2	JOINT TORIQUE	1
970300252	3	JOINT TORIQUE	1
970300251	4	RONDELLE 30 X 19	1
970300248	5	VIS CREUSE G.O	1
970300253	6	ENS.FLEXIBLE HUILE	2
970493157	8	RACCORD DE FILTRE	1
970493150	9	FILTRE HUILE	1
970635916	10	VIS CHC 8X35 AC ZI 912 8.8	2
970119139	11	RONDELLE ONDULEE D8 RESSORT	2
970300718	12	RACCORD REDUC. M16X1.5 M14X1.5	4

Modèle : MOTEUR 2.60HE STANDARD

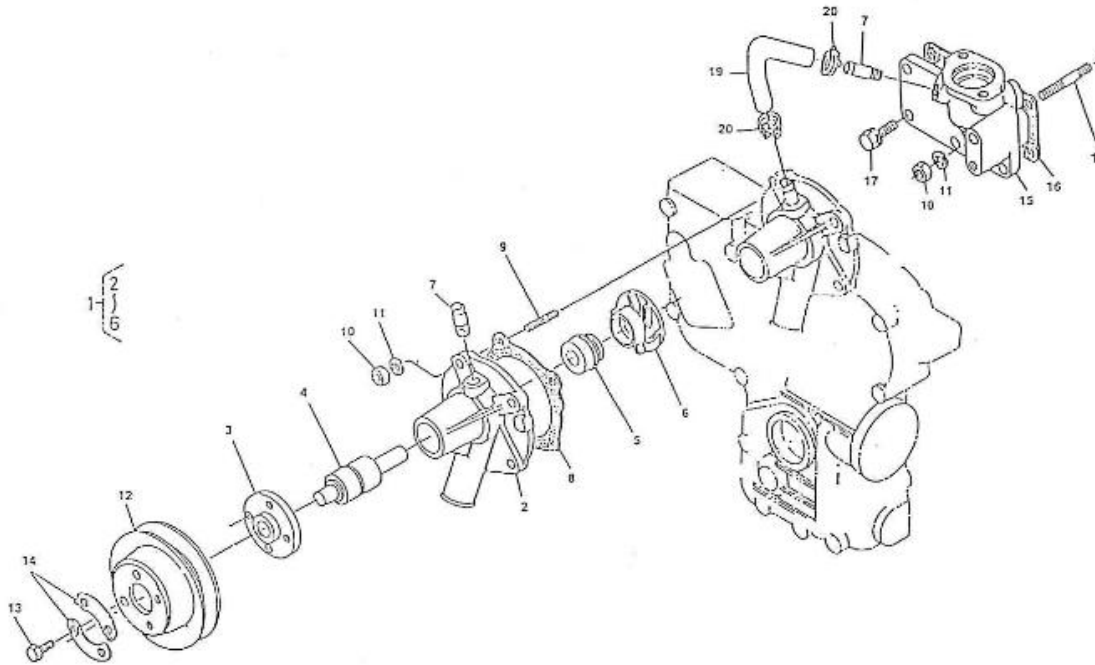
Sous-groupe : REGULATEUR DE VITESSE

Code article	Repère	Désignation article	Quantité
970830123	1	CHAPE LONGUE COMPLETE ET MONTE	1
970830124	2	ROTULE 10/32 UNF DIN 71802	1
970151306	3	LEVIER DE REGULATION	1
970635460	4	ECROU HEX M6 AC ZI 934 CL8	1
970119149	5	RONDELLE GROWER M 6 AC ZI 127	1
970635459	6	RONDELLE PLATE D 6	2



Modèle : MOTEUR 2.60HE STANDARD

Sous-groupe : POMPE EAU DOUCE

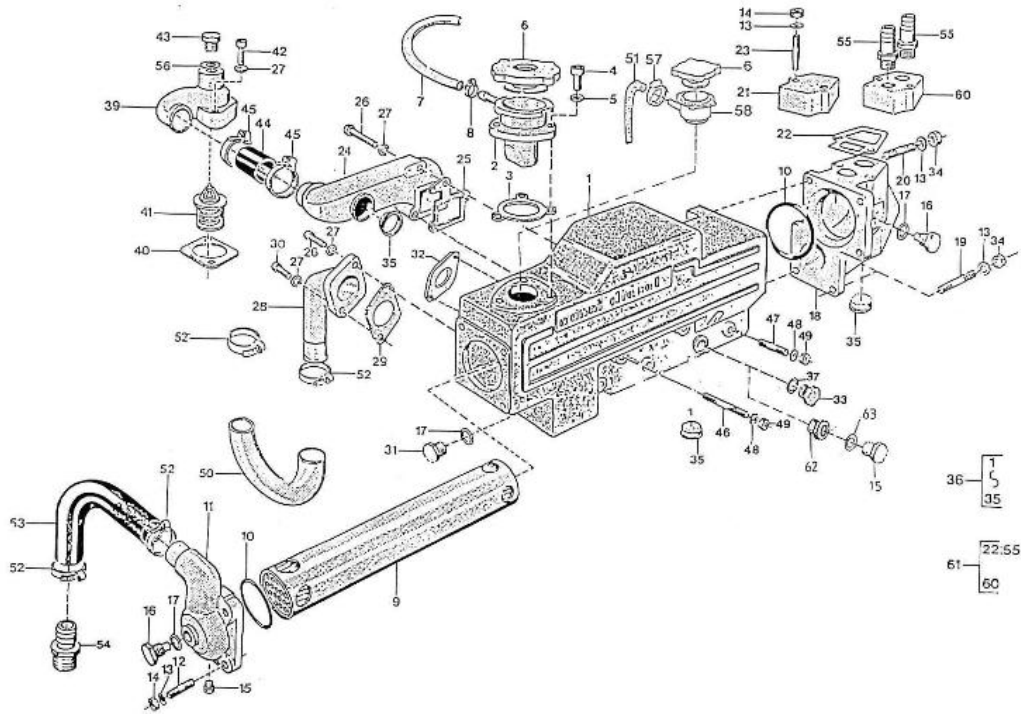


Code article	Repère	Désignation article	Quantité
970154001	1	POMPE DE RECYCLAGE	1
970159645	3	SUPPORT POULIE	1
970159640	4	ROULEMENT DE POMPE A EAU	1
970154002	5	JOINT	1
970159642	6	ROTOR	1
970154003	7	TUYAU RETOUR EAU	2
970159643	8	JOINT DE POMPE A EAU	1
970154004	9	GOUJON DE POMPE A EAU	4
970151133	10	ECROU M 6 KTE	5
970119149	11	RONDELLE GROWER M 6 AC ZI 127	5
970154005	12	POULIE	1
970140123	13	VIS M 6X12	4
970154006	14	FREIN	2
970154007	15	SUPPORT THERMOSTAT	1
970494618	16	JOINT PLAQUE AV CULASSE	1
970491117	17	VIS KUBOTA	5
970154008	18	GOUJON CORPS DE THERMOSTAT	1
970154009	19	DURITE	1
970439306	20	COLLIER SERRAGE 8 X 16 - 9	2



Modèle : MOTEUR 2.60HE STANDARD

Sous-groupe : ECHANGEUR TEMPERATURE

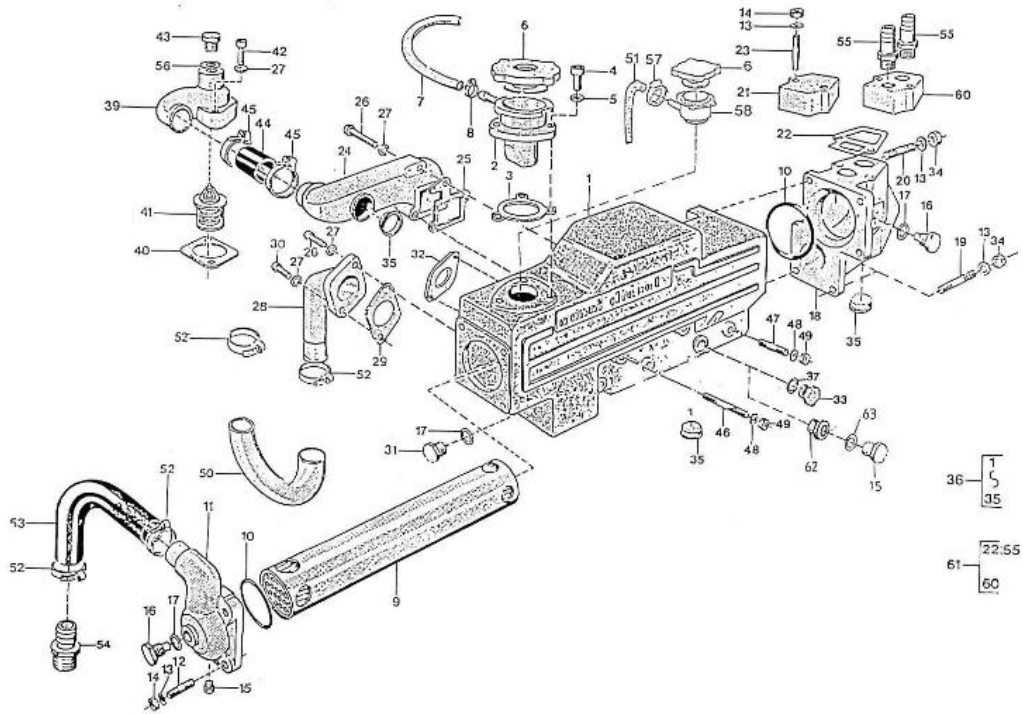


Code article	Repère	Désignation article	Quantité
970300218	1	CORPS ECHANGEUR 2.60 H.E.	1
970604613	3	JOINT EMBASE DE REMPLISSAGE 4.	1
970604615	4	VIS CHC 6X20 AC ZI 912 8.8	3
970635459	5	RONDELLE PLATE D 6	3
970604614	6	BOUCHON ECHANGEUR AVEC JOINT	1
970300077	7	DURITE TROP PLEIN KTE	1
970644587	8	COLLIER SERRAGE A MACHOIRES	1
970604617	10	JOINT TORIQUE	2
970300224	11	CHAPEAU ECHANGEUR 2.60-A 4.110	1
970300374	12	GOUJON M8X30 PAS125 ACIER:8.8	4
970119139	13	RONDELLE ONDULEE D8 RESSORT	11
970027322	14	ECROU HEX M 8 AC ZI 934 CL8	6
970632522	15	BOUCHON M.1/4 BSP-T H INOX	2
970494635	16	BOUCHON ELECTROLYTIQUE	2
970300199	17	JOINT CUIVRE DE 16	3
970300226A	18	ENS.COUDE INJ EAU 2.60HE3.90HE	1
970300374	19	GOUJON M8X30 PAS125 ACIER:8.8	5
970300080	20	GOUJON M8X25 PAS125 ACIER:8.8	3
970604623	21	SUPPORT 4.180	1
970604622	22	JOINT DE CHAPEAU ECHAPPEMENT	1
970604624	23	GOUJON M8X40 ACIER:8.8 J:16	2
970300230	24	RACCORD	1
970300266	25	JOINT PIPE EAU ECH. 2.60 HE	1
970634037	26	VIS CHC 6X30 AC ZI 912 8.8	4
970609602	27	RONDELLE ONDULEE D:6 RESSORT	7
970300267	29	JOINT PIPE EAU ECH. 2.60/3.90/	1
970300277	30	VIS CHC 6X55 AC ZI 912 8.8	1
970300214	31	BOUCHON TETE.HEXA. M.16X1.50 B	1
970494512	32	JOINT TUBULURE ECHAPPEMENT	2
970639853	33	BOUCHON TETE HEX. 3/8 BSP	1
970300079	34	ECROU M8 HAUT 11/PLAT ACIER	5
970494517	35	PASTILLE INOX D25	2
970300337	36	ENS.ECHANGEUR 2.60 HE	1
970300289	37	ROND.JOINT 3/8G ALU	1



Modèle : MOTEUR 2.60HE STANDARD

Sous-groupe : ECHANGEUR TEMPERATURE



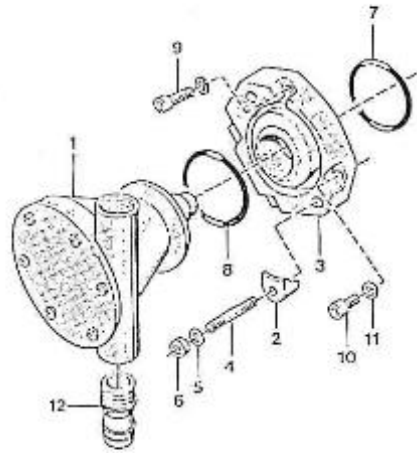
Code article	Repère	Désignation article	Quantité
970300232	39	RACCORD D'EAU 4.110 HE	1
970300062	40	JOINT DE THERMOSTAT 2.60/3.90/	1
970300727	41	ENS.THERMOSTAT 71 DEG.	1
970300275	42	VIS TH 6X25 AC ZI 933 8.8 FT	2
970875506	43	BOUCHON LAITON 14X150	1
970300243	44	ENS.DURITE D 32 L 35	1
970300922	45	COLLIER SERRAGE 25 X 40 - 12	2
970300273	46	GOUJON M6X108 ACIER ZINGUE	2
970300324	47	GOUJON M6X90 ACIER ZINGUE	2
970635459	48	RONDELLE PLATE D 6	4
970494516	49	ECROU FREIN M6 BN AC ZI 985	4
970300269	50	DURITE ENTREE EAU 2.60-3.90-	1
970300077	51	DURITE TROP PLEIN KTE	1
970604526	52	COLLIER SERRAGE 20 X 32 -12	4
970300245	53	ENS.DURITE D 25 L 350	1
970300257	54	EMBOU POMPE 2.60 3.90	1
970604515	55	RACCORD CANNELE 3/4 A - D26	2
970300306	56	JOINT CUIVRE DE 14 EP2	1
970439306	57	COLLIER SERRAGE 8 X 16 - 9	1
970300151	58	COL DE REMPLISSAGE ECHANGEUR	1
970307136	62	REDUCTION LAITON M3/8 -F1/4	1
970307197	63	JOINT ALU DE 13	1





Modèle : MOTEUR 2.60HE STANDARD

Sous-groupe : POMPE EAU DE MER/OBTURATION KC

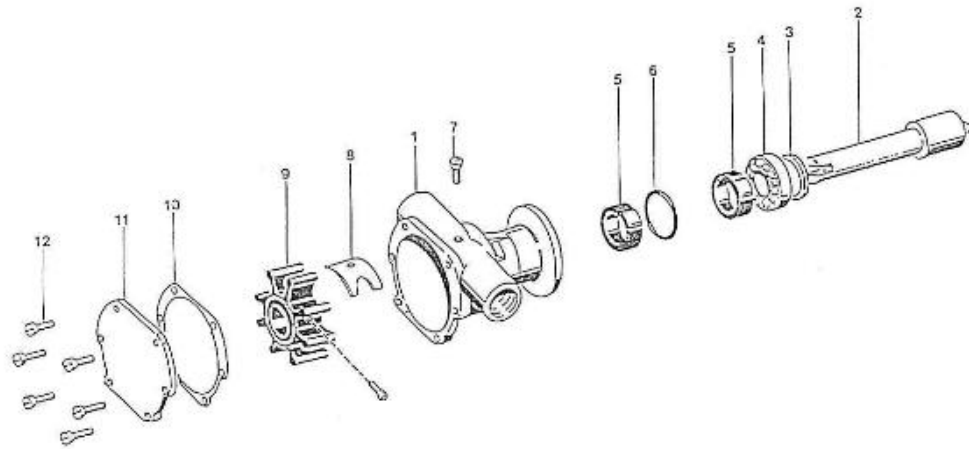


Code article	Repère	Désignation article	Quantité
970504001	1	POMPE A EAU CIRCULATION SEULE	1
970494004	2	ARRET	2
970164024	3	SUPPORT POMPE A EAU 2.60-3.90-	1
970300057	4	GOIJON M8X20 J12 ACIER CL:8	2
970119138	5	RONDELLE GROWER D8	2
970639105	6	ECROU M8 BAS	2
970154025	7	JOINT TORIQUE	1
970164025	8	JOINT TORIQUE NITRIL	1
970604615	9	VIS CHC 6X20 AC ZI 912 8.8	3
970164026	10	VIS CHC 6X16 AC ZI 912 8.8	1
970609602	11	RONDELLE ONDULEE D:6 RESSORT	4
970434051	12	EMBOUT LAITON M:3/8 D:16 CA	1



Modèle : MOTEUR 2.60HE STANDARD

Sous-groupe : POMPE EAU DE MER - DETAILS

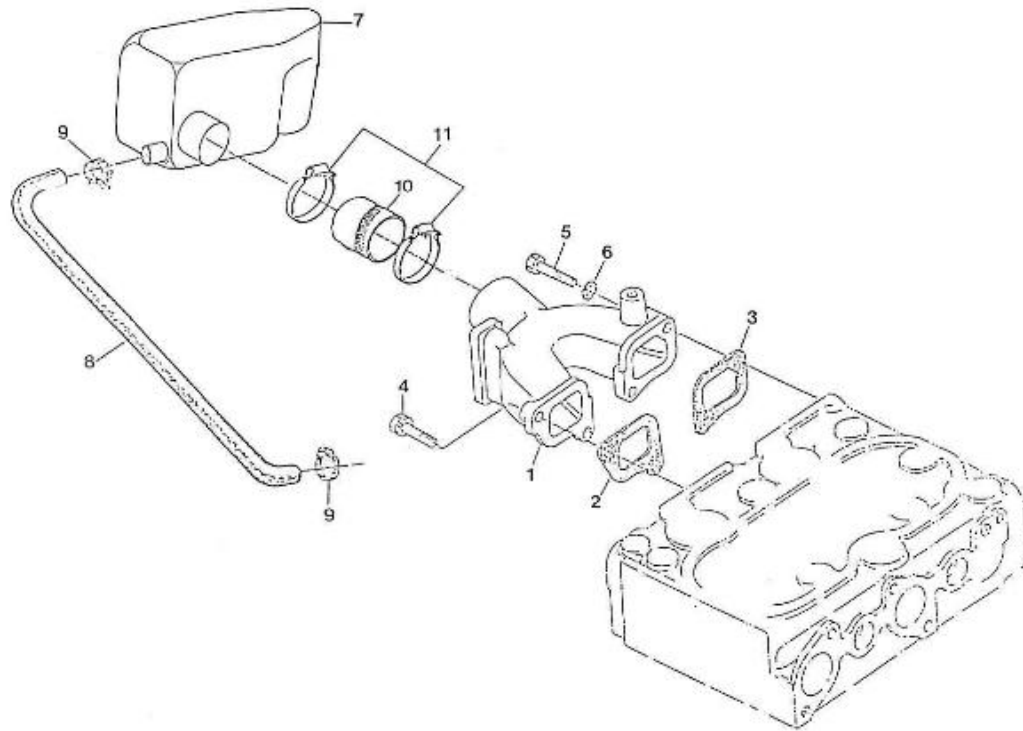


Code article	Repère	Désignation article	Quantité
970303690	2	AXE DE POMPE DE CIRCULATION	1
970303693	3	BAGUE DE POMPE DE CIRCULATION	1
970303692	4	ROULEMENT DE POMPE CIRCULATION	2
970434031	5	BAGUE DE POMPE A EAU	2
970307744	6	JOINT TORIQUE JOHNSON 307808	1
970303687	7	VIS DE CAME POMPE A EAU	1
970504034	8	CAME DE POMPE A EAU	1
970434013	9	ROTOR PPE CIRCUL. ET CALE	1
970504028	10	JOINT DE POMPE A EAU	1
970303691	11	COUVERCLE POMPE A EAU	1
970303686	12	VIS MET.TC FENTE INOX A4 4X8	6
970504001	13	POMPE A EAU CIRCULATION SEULE	1



Modèle : MOTEUR 2.60HE STANDARD

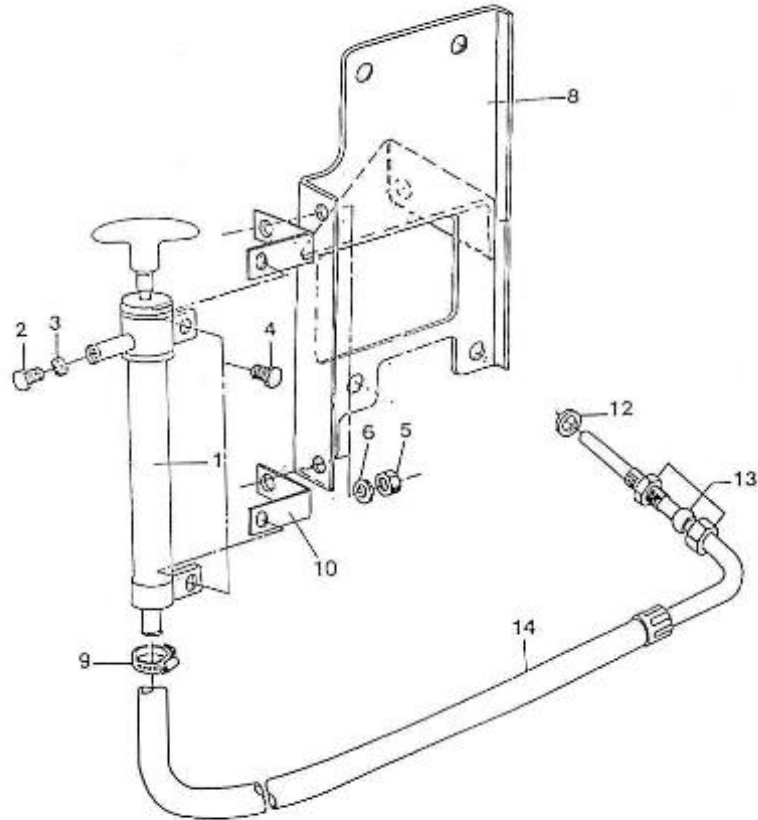
Sous-groupe : COLLECTEUR D'ADMISSION



Code article	Repère	Désignation article	Quantité
970495101	1	TUBULURE ADMISSION	1
970495102	2	JOINT TUBULURE ADMISSION	1
970495103	3	JOINT TUBULURE ADMISSION	1
970491536	4	VIS M 6X20 P.O KUBOTA	3
970300276	5	VIS TH AC ZI 931 8.8 FP 6X50	1
970119149	6	RONDELLE GROWER M 6 AC ZI 127	5
970301330	7	FILTRE AIR PLASTIQUE 2.50/3.75	1
970496045	8	TUBE DE RENIFLARD	1
970439306	9	COLLIER SERRAGE 8 X 16 - 9	2
970301611	10	DURITE FILTRE AIR 2.40 2.60	1
970604533	11	COLLIER SERRAGE 35 X 50 -12	2

Modèle : MOTEUR 2.60HE STANDARD

Sous-groupe : POMPE DE VIDANGE D'HUILE

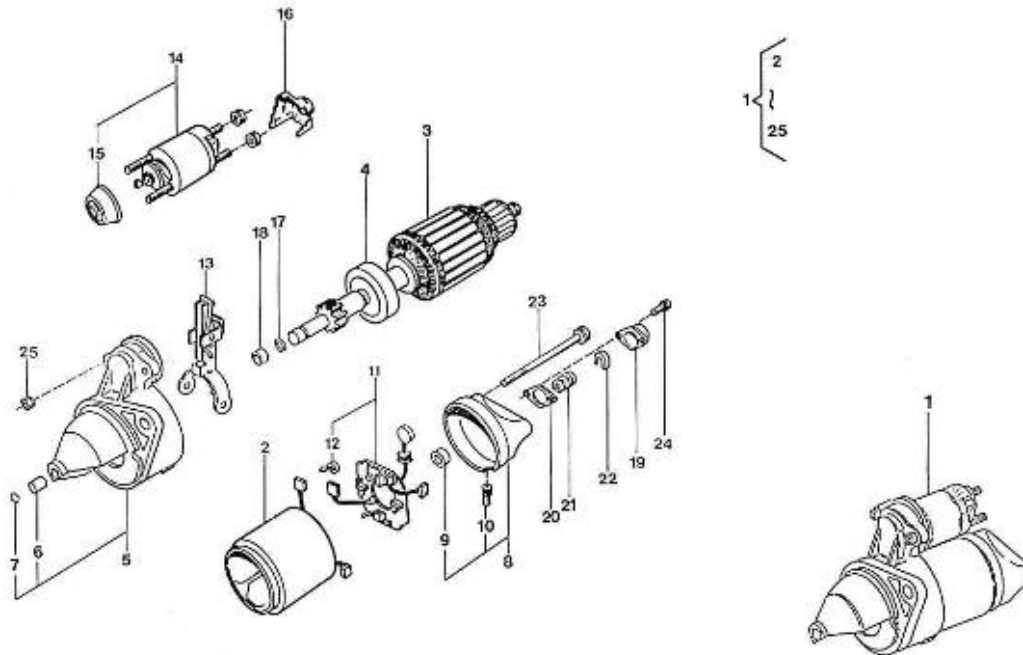


Code article	Repère	Désignation article	Quantité
970307094	1	SUPPORT FILTRE G.O./PPE ANC. V	1
970439302	1	POMPE VIDANGE HUILE 3/4	1
970119149	2	RONDELLE GROWER M 6 AC ZI 127	2
970832061	2	VIS TH 8X10 AC ZI 933 8.8 FT	1
970300288	3	JOINT CUIVRE 8	1
970497323	3	VIS TH 6X80 CL 8.8 ZI FP	1
970301416	4	POMPE VIDANGE HUILE	1
970439910	4	VIS TH 6X16 AC ZI 933 8.8 FT	4
970300430	5	JOINT CUIVRE 10	1
970635460	5	ECROU HEX M6 AC ZI 934 CL8	4
970119149	6	RONDELLE GROWER M 6 AC ZI 127	4
970302490	6	ENS.TUYAU VIDANGEHUILECP.L.260H	1
970432515	7	VIS CREUSE 14X P150 - ZI-	1
970302213	9	VIS TH 6X70 931 8.8 FP	1
970439306	9	COLLIER SERRAGE 8 X 16 - 9	1
970300260	10	VIS ACIER CHC 8X20	1
970302642	10	SUPPORT POMPE VIDANGE HUILE	2
970119138	11	RONDELLE GROWER D8	1
970300199	12	JOINT CUIVRE DE 16	1
970300325	12	JOINT CUIVRE DE 12	1
970574514	13	VIS TH INOX A2 933 FT 10X16	1
970300306	14	JOINT CUIVRE DE 14 EP2	2
970307155	14	ENS.TUYAU PPE VIDANGE 2.60H/HE	1



Modèle : MOTEUR 2.60HE STANDARD

Sous-groupe : DEMARREUR - DETAILS

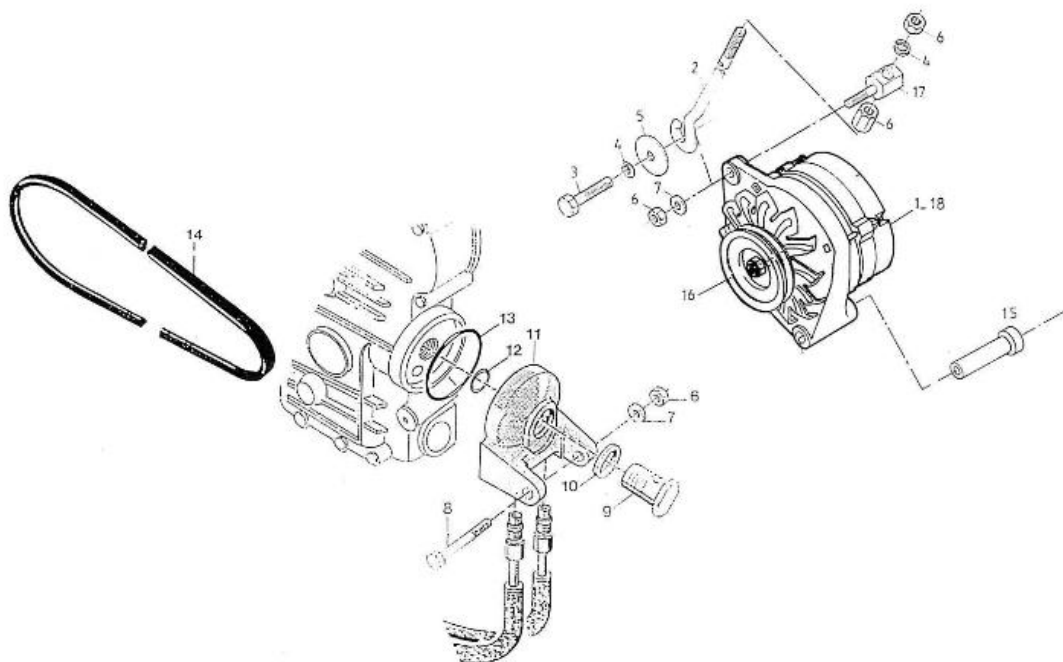


Code article	Repère	Désignation article	Quantité
970497303	1	DEMARREUR	1
970497302	2	CARCASSE INDUCTEUR	1
970497304	3	INDUIT 2.40	1
970497305	4	BENDIX	1
970497308	6	BAGUE	1
970497309	7	COUVERCLE 2.60/3.90	1
970497312	8	CARTER 2.60	1
970497315	9	BAGUE	1
970497316	10	COUVERCLE	1
970497317	11	PORTE BALAIS 2.60 3.90	1
970497318	12	RESSORT	4
970497329	13	VIS M 8X28	1
970497306	14	SOLENOIDE DE DEM.	1
970497332	17	GOUPILLE	1
970497333	18	COUSSINET	1
970497334	19	CHAPEAU	1
970497335	20	JOINT	1
970497336	21	RESSORT	1
970497337	22	ARRET	1
970497338	23	VIS	2
970497339	24	VIS	2
970497340	25	VIS	2



Modèle : MOTEUR 2.60HE STANDARD

Sous-groupe : ALTERNATEUR

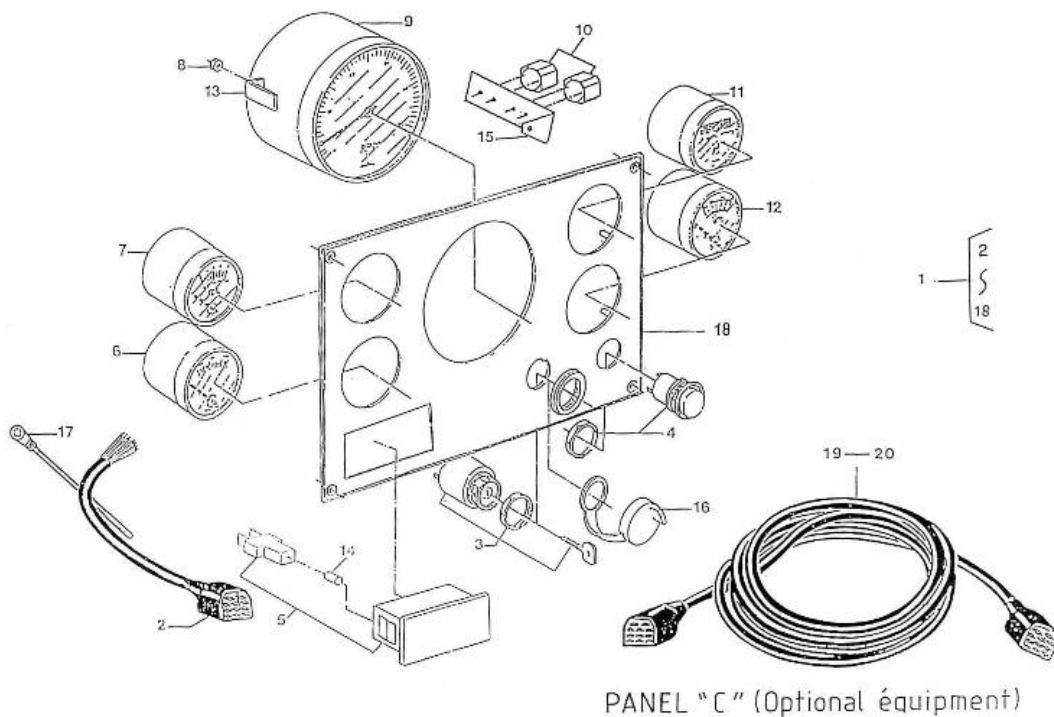


Code article	Repère	Désignation article	Quantité
970307522	1	ALTERNATEUR 14V -60A VALEO	1
970301761	2	REGULATEUR POUR 300565	1
970307493	2	TENDEUR ALT SUP 4.220	1
970300409	3	VIS TH 8X55 AC ZI 931 8.8 FP	1
970301700	3	SUPPORT CHARBON ALTERNATEUR	1
970409603	3	VIS TH DIN933 M8X25 AC ZI 8.8	1
970119139	4	RONDELLE ONDULEE D8 RESSORT	2
970119138	5	RONDELLE GROWER D8	1
970304050	5	RONDELLE PLATE M8X25 LARGE 902	1
970027322	6	ECROU HEX M 8 AC ZI 934 CL8	4
970119138	7	RONDELLE GROWER D8	2
970300474	8	VIS TH 8 X 85 TETE AMINCIE	1
970300248	9	VIS CREUSE G.O	1
970300251	10	RONDELLE 30 X 19	1
970300252	12	JOINT TORIQUE	1
970493155	13	JOINT TORIQUE	1
970300706	14	COURROIE 3.90 HE 4.110 HE	1
970307744	14	JOINT TORIQUE JOHNSON 307808	1
970300193	15	VIS TH 8X70 AC ZI 931 8.8 FP	1
970307194	16	POULIE D'ALTERNATEUR VALEO PM	1
970307491	17	PIVOT DE TENDEUR ALTERNATEUR	1
970307533	18	REGULATEUR D'ALTERNATEUR VALEO	1



Modèle : MOTEUR 2.60HE STANDARD

Sous-groupe : TABLEAUX DE BORD

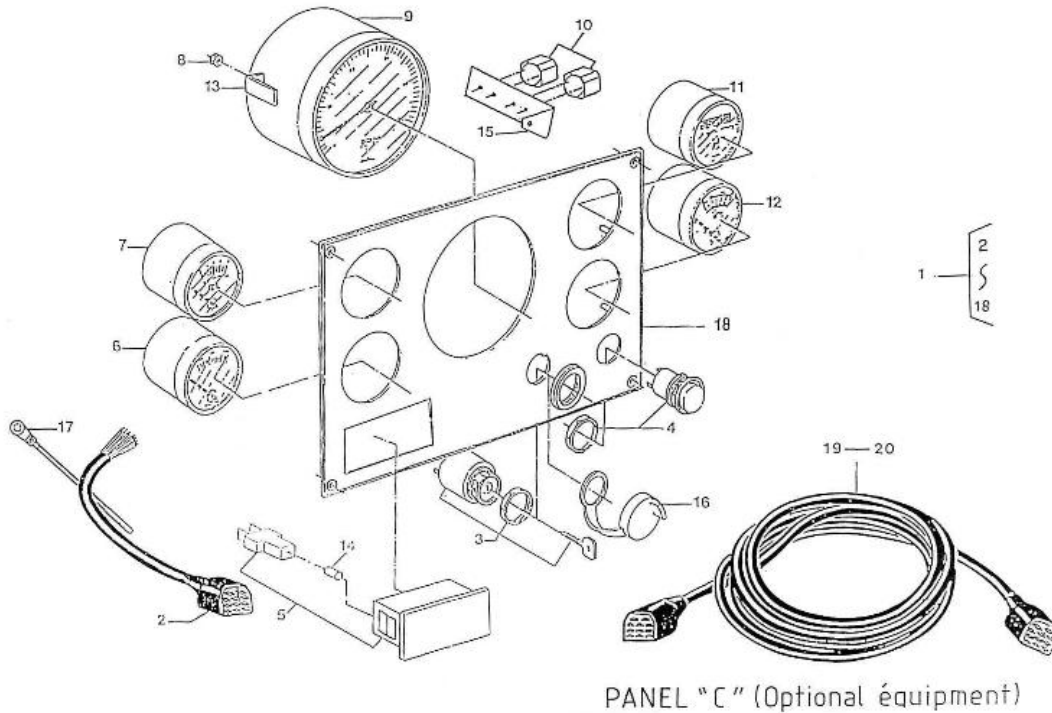


Code article	Repère	Désignation article	Quantité
970300357	1	TABLEAU DE BORD 2.40 HE	1
970302214	1	PLATINE TABLEAU DE BORD 1 INST	1
970301662	2	RECEPTEUR DE TEMPERATURE EAU	1
970302214	2	PLATINE TABLEAU DE BORD 1 INST	1
970304004	2	ENS. CABLAGE TABLEAU 5 INSTR	1
970850309	2	PLATINE	1
970851725	2	ALERTE EAU 107 M16	1
970300427	3	MONTRE PRESSION HUILE 6 BARS	1
970300968	3	CONTACTEUR A CLE TABLEAUX MAN	1
970302667	3	CONTACTEUR A CLE TABLEAUX KTE	1
970851700	3	MANO CONTACT	1
970300920	4	CROCHET POUR TABLEAU BORD	8
970300967	4	BOUTON STOP	1
970301846	4	RELAIS 12V 30A	1
970302303	4	CABLAGE TABLEAU 1 INSTR.	1
970302662	4	CABLAGE TABLEAU 1 INSTRUMENT	1
970851302	4	BROCHE CABLAGE	1
970851405	4	RALLONGE ELECTRIQUE 4 M. NOUVE	1
970861101	4	COMPTEUR HORAIRE 12 VOLTS	1
970301191	5	ECROU HEX M 4 INOX A2 934	8
970301376	5	RALLONGE ELECTRIQUE 2.60HE	1
970301576	5	INTERRUPTEUR	2
970850404	5	CONTACTEUR A CLE	1
970851515	5	CABLAGE	1
970856001	5	COMPTE TOURS	1
970856005	5	BLOC VOYANT	1
970856011	5	AMPOULE 12V-2W ORBITEC CULOTW2	4
970860801	5	VOLTMETRE 12 VOLTS	1
970301191	6	ECROU HEX M 4 INOX A2 934	4
970302684	6	BUZZER 12/24 V	2
970850404	6	CONTACTEUR A CLE	1
970850571	6	VOYANT CPLT 12V. HUILE	1
970850603	6	THERM.V. 120C 12V D52	1
970300920	7	CROCHET POUR TABLEAU BORD	4



Modèle : MOTEUR 2.60HE STANDARD

Sous-groupe : TABLEAUX DE BORD



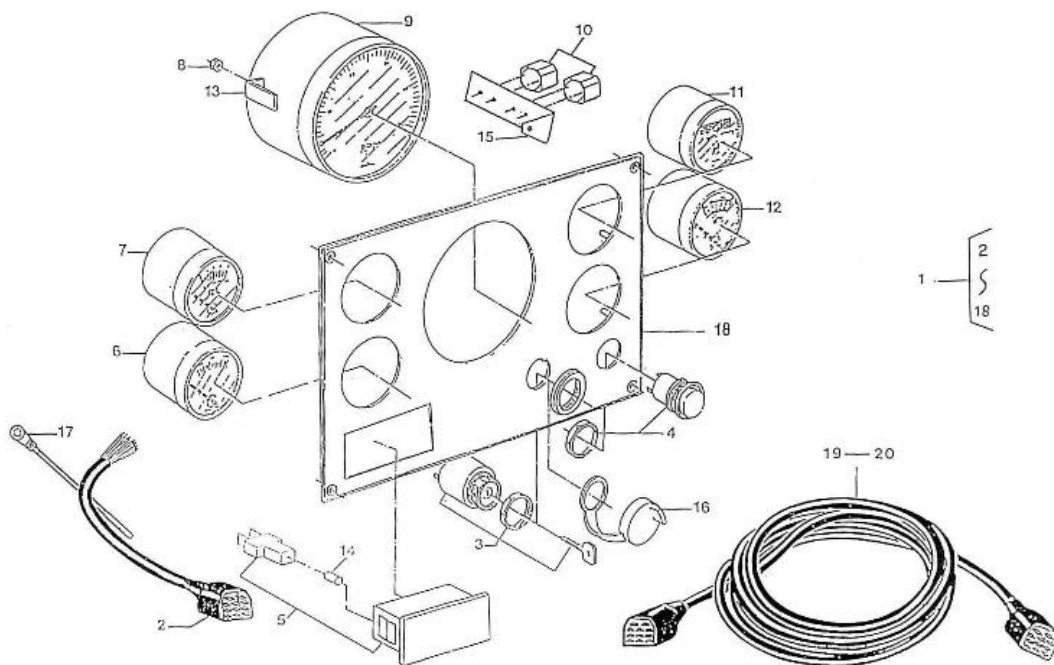
Code article	Repère	Désignation article	Quantité
970850705	7	MANO.V. 5B 12V D52	1
970856004	7	BUZZER	1
970861014	7	COMPTE TOURS 4.240 AVEC BORNE	1
970300967	8	BOUTON STOP	1
970301191	8	ECROU HEX M 4 INOX A2 934	12
970302288	8	BUZZER 12/24V	1
970302684	8	BUZZER 12/24 V	2
970850570	8	VOYANT CPLT 12V. BATTERIE	1
970856005	8	BLOC VOYANT	1
970856011	8	AMPOULE 12V-2W ORBITEC CULOTW2	2
970302667	9	CONTACTEUR A CLE TABLEAUX KTE	1
970304024	9	COMPTE TOURS/W.V. 4000T 12-24V	1
970850404	9	CONTACTEUR A CLE	1
970850578	9	AMPOULE CADRAN 12 V. 6.600TI	3
970856006	9	FUSIBLE 5 AMP.	1
970300967	10	BOUTON STOP	1
970300968	10	CONTACTEUR A CLE TABLEAUX MAN	1
970302288	10	BUZZER 12/24V	1
970302667	10	CONTACTEUR A CLE TABLEAUX KTE	1
970302684	10	BUZZER 12/24 V	2
970300967	11	BOUTON STOP	1
970850570	11	VOYANT CPLT 12V. BATTERIE	1
970856005	11	BLOC VOYANT	1
970301192	12	RONDELLE CHANF M 5 .INOX A2	18
970850801	12	VOLTMETRE.V. 12V D52 NOIR	1
970856005	12	BLOC VOYANT	1
970856011	12	AMPOULE 12V-2W ORBITEC CULOTW2	4
970300920	13	CROCHET POUR TABLEAU BORD	12
970301046	13	DIODE COMPLETE NEGATIVE -M-	1
970301191	13	ECROU HEX M 4 INOX A2 934	18
970302663	13	CABLAGE TABLEAU 2 INSTRUMENTS	1
970304021	13	CHAPEAU PROTECTEUR DE CONTACTE	1
970856005	13	BLOC VOYANT	1
970300920	14	CROCHET POUR TABLEAU BORD	4





Modèle : MOTEUR 2.60HE STANDARD

Sous-groupe : TABLEAUX DE BORD



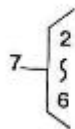
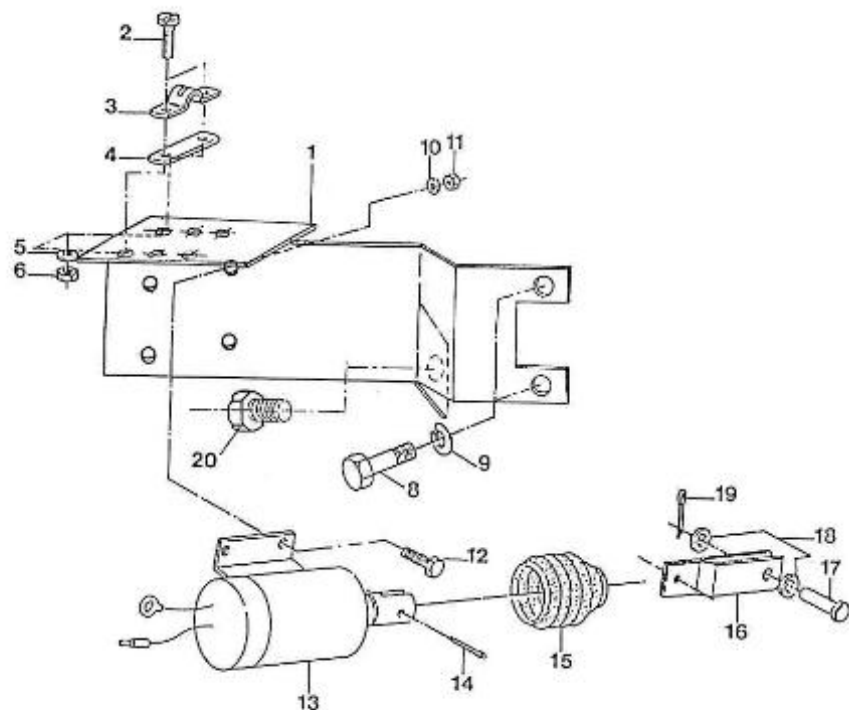
PANEL "C" (Optional equipment)

Code article	Repère	Désignation article	Quantité
970301046	14	DIODE COMPLETE NEGATIVE -M-	1
970304019	14	COLLIER ATTACHE CABLE 4,8X280	1
970304021	14	CHAPEAU PROTECTEUR DE CONTACTE	1
970856011	14	AMPOULE 12V-2W ORBITEC CULOTW2	4
970301662	15	RECEPTEUR DE TEMPERATURE EAU	1
970302305	15	TABLEAU DE BORD	1
970304019	15	COLLIER ATTACHE CABLE 4,8X280	1
970856011	15	AMPOULE 12V-2W ORBITEC CULOTW2	5
970301191	16	ECROU HEX M 4 INOX A2 934	4
970302669	16	PLATINE TABLEAU 2 INSTRUMENTS	1
970304021	16	CHAPEAU PROTECTEUR DE CONTACTE	1
970302665	17	RALLONGE 11 POS 4M	1
970304019	17	COLLIER ATTACHE CABLE 4,8X280	1
970856011	17	AMPOULE 12V-2W ORBITEC CULOTW2	1
970300944	18	RALLONGE 4 METRES	1
970302665	18	RALLONGE 11 POS 4M	1
970302666	18	RALLONGE 11 POS 8M	1
970302665	19	RALLONGE 11 POS 4M	1
970302666	19	RALLONGE 11 POS 8M	1
970302666	20	RALLONGE 11 POS 8M	1



Modèle : MOTEUR 2.60HE STANDARD

Sous-groupe : STOP ELECTRIQUE

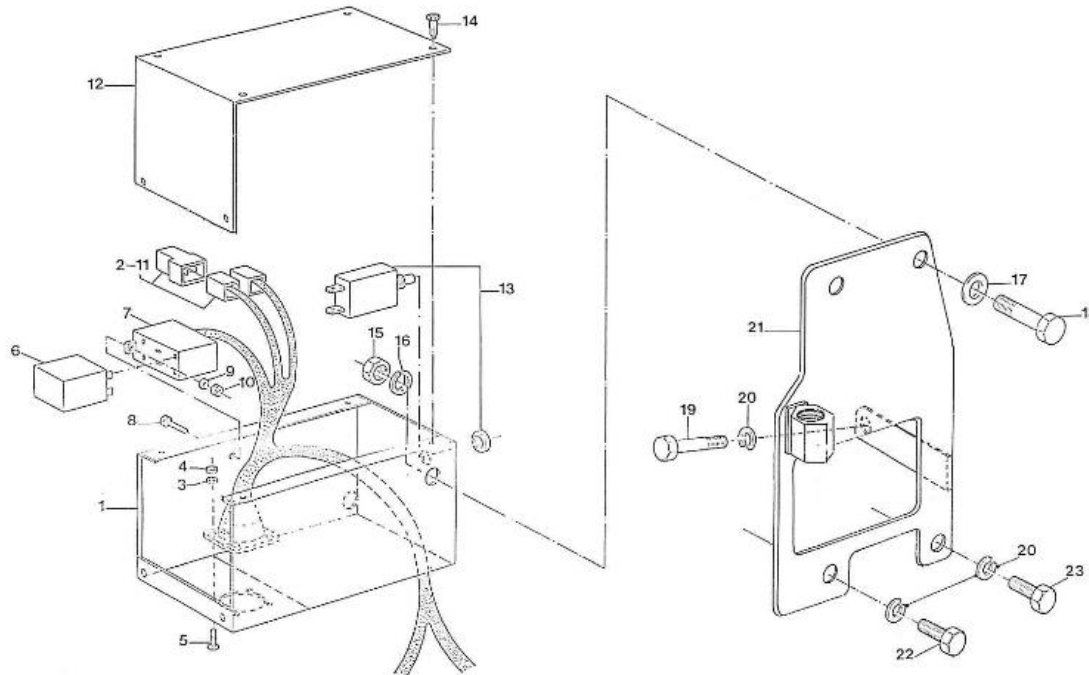


Code article	Repère	Désignation article	Quantité
970300317	2	VIS TH 5X16 AC ZI 933 8.8 FT	2
QCC33010TF	3	COLLIER ARRET GAINÉ 33C	1
QCC33014TF	4	CONTRE PLAQUE 33/43C	1
970300318	5	RONDELLE GROWER AC ZI 127 M 5	2
970609904	6	ECROU HEX M5 AC ZI 934 CL8	2
970835020	7	ENS.COLLIER+ PLAQUE + VISSERIE	1
970300275	8	VIS TH 6X25 AC ZI 933 8.8 FT	2
970119149	9	RONDELLE GROWER M 6 AC ZI 127	2
970301580	13	STOP ELECTRIQUE 12V NANNI	1
970302265	14	GOUPILLE FENDUE V INOX A2 94	1
970302157	15	SOUFFLET DE STOP PVC NOIR (FCO	1
970301579	16	PLAQUE LEVIER STOP	1
970635253	17	AXE	1
970635459	18	RONDELLE PLATE D 6	2
970635106	19	GOUPILLE FENDUE 2X20 INOX A2	1
970119141	20	VIS TH 8X20 AC ZI 933 8.8 FT	1



Modèle : MOTEUR 2.60HE STANDARD

Sous-groupe : BOITIER ELECTRIQUE

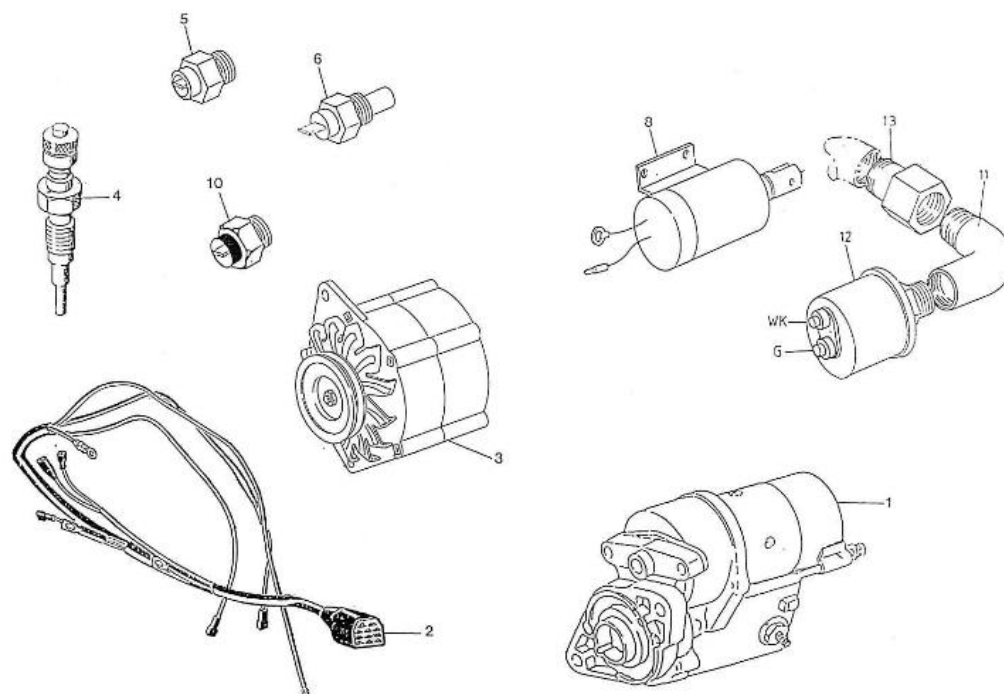


Code article	Repère	Désignation article	Quantité
970301845	2	CABLAGE MOTEUR 4.110 HE	1
970301192	3	RONDELLE CHANF M 5 .INOX A2	4
970302150	6	RELAIS DE PRECHAUFFAGE 4.190	1
970302420	8	VIS TH 5X10 AC ZI 933 8.8 FT	1
970300318	9	RONDELLE GROWER AC ZI 127 M 5	1
970609904	10	ECROU HEX M5 AC ZI 934 CL8	1
970301047	11	DIODE COMPLETE POSITIVE -L-	2
970119143	15	ECROU HEX M 10 AC ZI 934 CL8	2
970119136	16	RONDELLE GROWER M 10 AC ZI 127	2
970119135	17	RONDELLE PLATE M 10 CHANF.AC.Z	2
970644008	18	VIS TH 10X35 AC ZI 933 8.8 FP	2
970639903	19	VIS TH 8 X 16 FT CL8.8 ZINGUEE	1
970119138	20	RONDELLE GROWER D8	1
970307094	21	SUPPORT FILTRE G.O./PPE ANC. V	1
970302213	22	VIS TH 6X70 931 8.8 FP	1
970497323	23	VIS TH 6X80 CL 8.8 ZI FP	1



Modèle : MOTEUR 2.60HE STANDARD

Sous-groupe : EQUIPEMENTS ELECTRIQUES

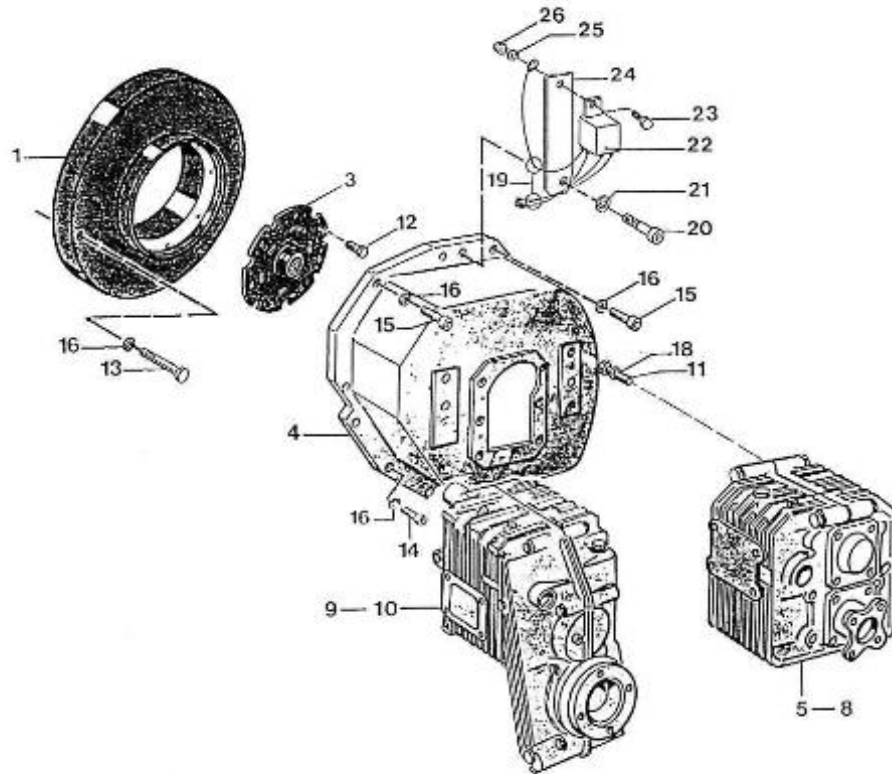


Code article	Repère	Désignation article	Quantité
970497303	1	DEMARREUR	1
970302661A	2	CABLAGE MOTEUR KTE 11 POSITION	1
970152116	4	BOUGIE PRECHAUFFAGE	1
970851725	5	ALERTE EAU 107 M16	1
970851602	6	SONDE THERMO 120	1
970301580	8	STOP ELECTRIQUE 12V NANNI	1
970851700	10	MANO CONTACT	1
970493207	11	COUDE MF 1/8 BSPC EN LAITON	1
48201143	12	SONDE PRESSION ALERTE HUILE	1
970493203	13	RACCORD M1/8G-F10/100	1



Modèle : MOTEUR 2.60HE STANDARD

Sous-groupe : FLASQUE INVERSEUR

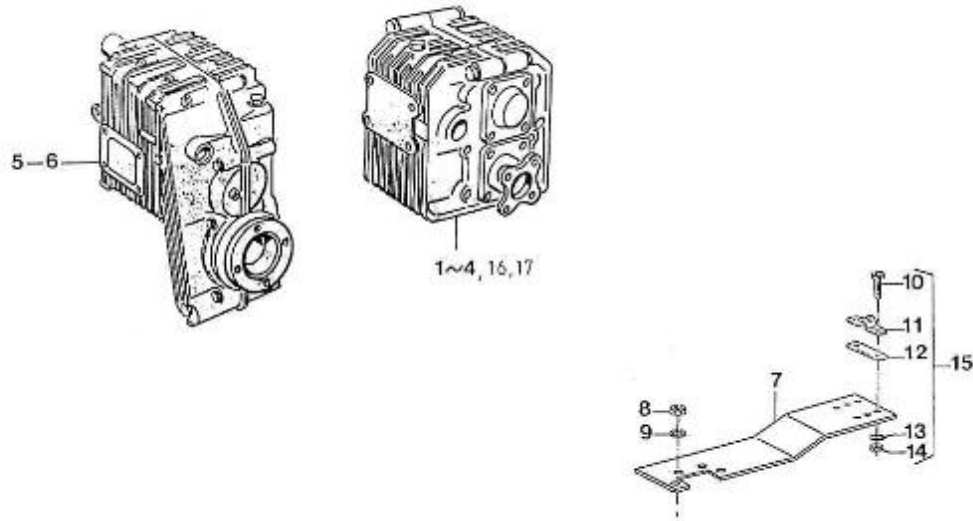


Code article	Repère	Désignation article	Quantité
970511701	1	GALETTE ADAPTATION DAMPER	1
970776050	3	DAMPER	1
970498001	4	CLOCHE 260-390-4110 USINE	1
970776012	8	INV. ZF 10M 2.72R	1
970776340	9	INV. ZF 15 MIV 2.13R	1
970776335	10	INV. HBW 150V 2.99R	1
970119141	11	VIS TH 8X20 AC ZI 933 8.8 FT	6
970119147	12	VIS CHC 6X12 CL 12.9 NOIR	8
970024016	13	VIS TH 8X40 AC ZI 931 8.8 FP	6
970119146	14	VIS CHC 8X30 AC ZI 912 8.8	9
970635917	15	VIS CHC 8X40 AC ZI 912 8.8	2
970119139	16	RONDELLE ONDULEE D8 RESSORT	20
970119138	18	RONDELLE GROWER D8	6
970302570	19	KIT CABLAGE RELAIS DEMARRAGE	1
970301280	20	VIS TH 8X90 AC ZI 931 8.8 FP	1
970119138	21	RONDELLE GROWER D8	1
970300716	22	RELAIS 12V 30A	1
970300317	23	VIS TH 5X16 AC ZI 933 8.8 FT	1
970300318	25	RONDELLE GROWER AC ZI 127 M 5	1
970609904	26	ECROU HEX M5 AC ZI 934 CL8	1



Modèle : MOTEUR 2.60HE STANDARD

Sous-groupe : INVERSEUR

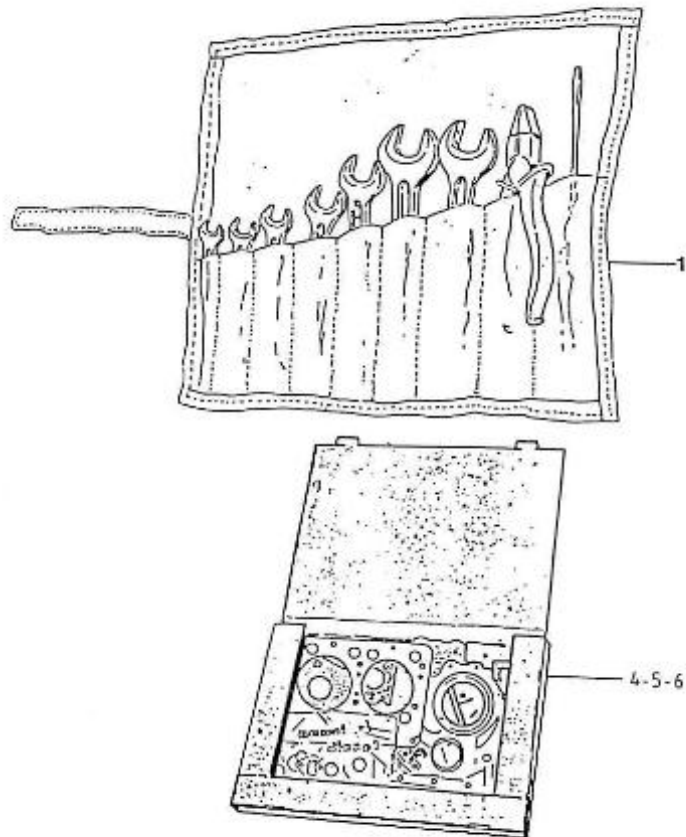


Code article	Repère	Désignation article	Quantité
970776012	4	INV. ZF 10M 2.72R	1
970776340	5	INV. ZF 15 MIV 2.13R	1
970776335	6	INV. HBW 150V 2.99R	1
970300373	7	SUPPORT ARRET DE GAINÉ INV.	1
970027322	8	ECROU HEX M 8 AC ZI 934 CL8	2
970119139	9	RONDELLE ONDULEE D8 RESSORT	2
970300317	10	VIS TH 5X16 AC ZI 933 8.8 FT	2
QCC33010TF	11	COLLIER ARRET GAINÉ 33C	1
QCC33014TF	12	CONTRE PLAQUE 33/43C	1
970300318	13	RONDELLE GROWER AC ZI 127 M 5	2
970609904	14	ECROU HEX M5 AC ZI 934 CL8	2
970835020	15	ENS.COLLIER+ PLAQUE + VISSERIE	1
970307115	16	INV. HBW 35 2 R	1
970307149	17	INV. HBW 35 2.7R	1



Modèle : MOTEUR 2.60HE STANDARD

Sous-groupe : OUTILLAGE - POCHETTE DE JOINTS



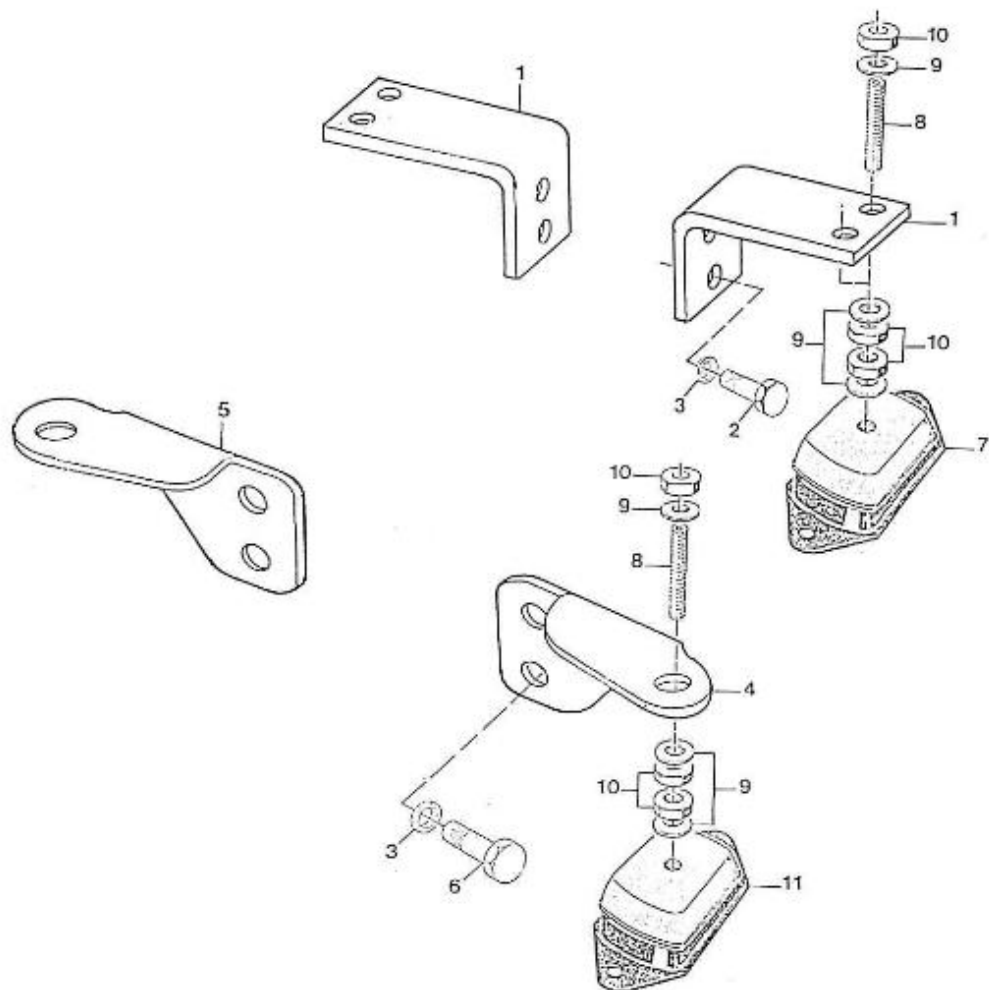
Code article	Repère	Désignation article	Quantité
970609901	1	POCHETTE A OUTILS NANNI	1
970439302	2	POMPE VIDANGE HUILE 3/4	1
970159005	3	POCHETTE JOINTS INF. 2.60 H	1
970310401	3	TUYAU DE VIDANGE	1
970159004	4	POCHETTE JOINTS SUP. 2.60 HE	1
970159003	5	ENS.POCH JOINTS MARINISATION	1
970159010	6	ENS.POCH JOINTS COMPL 2.60HE	1



Modèle : MOTEUR 2.60HE STANDARD

Sous-groupe : PIEDS ET SUSPENSIONS

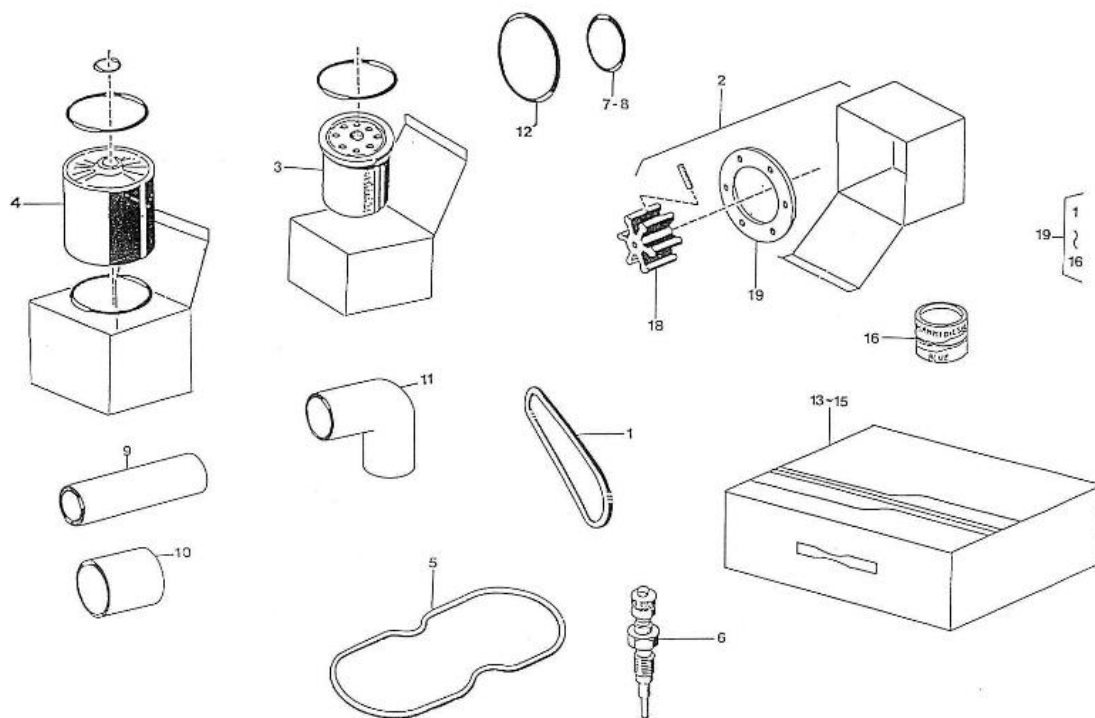
Code article	Repère	Désignation article	Quantité
970301281	1	PIED MOTEUR 2.60 3.90 4.110	2
970300044	2	VIS TH 10X1.25X25 AC BR 961 8.	4
970119136	3	RONDELLE GROWER M 10 AC ZI 127	8
970499045	4	PIED MOTEUR 2.60/3.90/4.110	1
970499044	5	PIED MOTEUR 2.60/3.90/4.110	1
970649721	6	VIS TH 10X30 AC ZI 933 8.8 FT	4
48190020	7	PLOT SMALL 40SH M12	4
970300051	8	GOUJON SUSPENSION M12 X 80	4
970409153	9	RONDELLE PLATE M 12 CHANF.AC.Z	12
970607318	10	ECROU HEX M 12 AC ZI 934 CL8	12
48190020	11	PLOT SMALL 40SH M12	1





Modèle : MOTEUR 2.60HE STANDARD

Sous-groupe : LOT DE MAINTENANCE



Code article	Repère	Désignation article	Quantité
970037335	1	COURROIE 2.60 HE	1
970504029	2	KIT REPARATION POMPE CIRCULAT.	1
970493150	3	FILTRE HUILE	1
970622350	4	FILTRE G.O	1
970490502	5	JOINT CACHE CULBUTEURS	1
970152116	6	BOUGIE PRECHAUFFAGE	1
970154025	7	JOINT TORIQUE	1
970164025	8	JOINT TORIQUE NITRIL	1
970300245	9	ENS.DURITE D 25 L 350	1
970300243	10	ENS.DURITE D 32 L 35	1
970300269	11	DURITE ENTREE EAU 2.60-3.90-	1
970604617	12	JOINT TORIQUE	2
970310008	13	VALISETTE POLYPROP.BLEUE NANNI	1
970301347	14	MOUSSE DE CALAGE VALISE BLEUE	1
970301348	15	MOUSSE DE FOND DE CALAGE	1
970301521	16	ENS. PEINTURE BLEUE NAN 100CC	1
970434013	17	ROTOR PPE CIRCUL. ET CALE	1
970504028	18	JOINT DE POMPE A EAU	1

