

Capteur loch speedomètre électromagnétique

Référence produit : 90-60-002



NOTICE UTILISATEUR et FICHE D'INSTALLATION

nke - Compétition voile

Z.I. Kerandré – Rue Gutenberg – 56700 HENNEBONT- FRANCE
<http://www.nke.fr> – Support clientèle n° 0 892 680 656.

SOMMAIRE

1	UTILISATION	3
1.1	PRÉSENTATION	3
1.2	LISTE DES CANAUX AFFICHÉS	4
1.3	RÉGLAGE DES ALARMES.....	4
1.4	FILTRAGE DES CANAUX.....	4
1.5	CHOIX DE L'UNITÉ.....	5
1.6	MISE À ZÉRO DU LOCH JOURNALIER ET DU LOCH TOTALISEUR.....	5
1.7	CARACTÉRISTIQUES TECHNIQUES.....	5
2	CALIBRATION DU CAPTEUR.....	6
2.1	PRINCIPE DE LA CALIBRATION :	6
2.2	PROCÉDURE DE RÉGLAGE DE L'OFFSET (PAR DÉFAUT LA VALEUR DE L'OFFSET EST 0.00) :	6
2.3	PROCÉDURE DE RÉGLAGE DU COEFFICIENT DE CALIBRATION :	6
3	INSTALLATION.....	8
3.1	LISTE DE COLISAGE	8
3.2	LISTE DES ACCESSOIRES.....	8
3.3	OUTILS SPÉCIFIQUES NÉCESSAIRES AU MONTAGE	8
3.4	CHOIX DE L'EMPLACEMENT DU CAPTEUR	8
3.5	MONTAGE DU PASSE-COQUE	10
3.6	POSITIONNEMENT DU CAPTEUR LOCH SPEEDOMÈTRE ÉLECTROMAGNÉTIQUE	11
3.7	RACCORDEMENT ÉLECTRIQUE	12
4	MAINTENANCE ET ENTRETIEN.....	12
4.1	RECOMMANDATIONS.....	12
4.2	AU PORT, COMMENT RETIRER UN CAPTEUR DU PASSE-COQUE ?.....	12

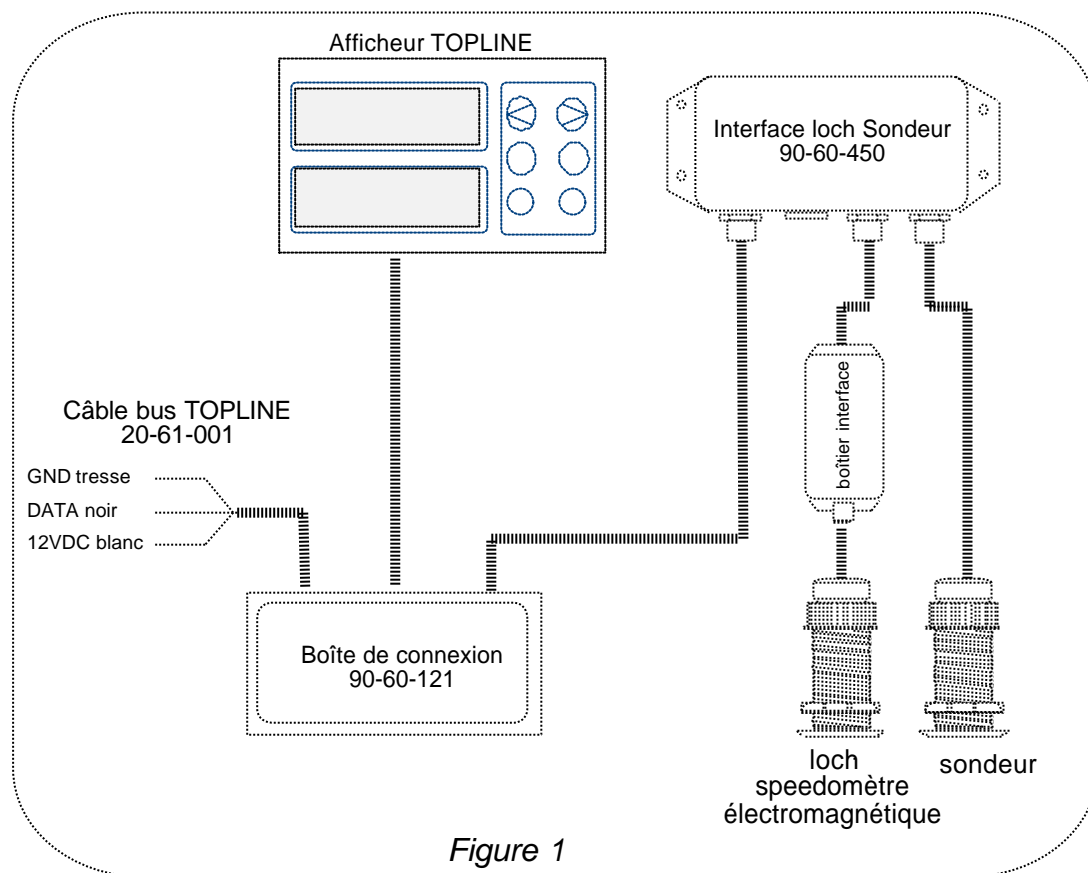
1 UTILISATION

1.1 Présentation

Le capteur **loch speedomètre électromagnétique** est un instrument de mesure. Ce capteur délivre d'une part les informations de vitesse et de distance parcourue par le bateau, et d'autre part la température de l'eau. Il est fixé au travers d'un passe coque.

Le capteur **loch speedomètre électromagnétique**, équipé d'un boîtier **d'interface**, se raccorde à **l'interface loch sondeur** de votre installation **TOPLINE**.

Architecture de l'installation



IMPORTANT

- Lisez cette notice dans sa totalité avant de commencer l'installation.
- Certains nettoyeurs, peinture et autres produits contiennent des solvants puissants qui peuvent endommager sévèrement les plastiques et les joints toriques des capteurs.
- Le capteur et le boîtier d'interface sont équipés d'un câble avec un connecteur étanche : ne coupez pas ce câble, au risque de dégrader les caractéristiques et la fiabilité du capteur.
- Ne pas peindre les électrodes qui sont sous le capteur

1.2 Liste des canaux affichés

Le capteur *speedo électromagnétique*, connecté au *bus TOPLINE* de votre installation, crée automatiquement les canaux ci-dessous. Ils sont accessibles sur les afficheurs de la gamme *TOPLINE*.

Canal	Affichage	unité
Vitesse surface	Vites surf 0.00 Nd	km/h ou nœud
Loch journalier	Loch journ 0.00 MN	Mille nautique
Loch totalisateur	Loch total 0.00 MN	Mille nautique
Tension de bus	Tens bus 12.5 v	volt
Température eau	Temp eau 15.4 °	°C ou °F

1.3 Réglage des alarmes

Le réglage d'une alarme, vous permet de surveiller la valeur d'un canal. Lorsque le seuil pré-réglé est dépassé, un message d'alarme est affiché et une alarme sonore est déclenchée. Par exemple, vous pouvez régler un seuil haut et un seuil bas sur le canal *vitesse surface*

L'**alarme haute** se déclenche quand l'affichage est supérieur au seuil programmé.

L'**alarme basse** se déclenche quand l'affichage est inférieur au seuil programmé.

Pour annuler l'alarme d'un canal, entrez la valeur **0** dans l'alarme haute et l'alarme basse.

Ainsi, le réglage d'une alarme sur les canaux **vitesse, tension bus ou température eau**, vous permettra de surveiller efficacement votre installation et la bonne marche de votre bateau.

Pour activer les alarmes, référez-vous à la notice d'utilisation de votre afficheur.

ATTENTION : Le canal *température eau* est particulier. Pour annuler l'alarme de ce canal, entrez la valeur **0** lorsque l'unité est le degré Fahrenheit, ou **-17.7** lorsque l'unité est le degré Celsius.

1.4 Filtrage des canaux

Le niveau de **filtrage** d'un canal détermine la fréquence de mise à jour de la donnée affichée.

Par exemple, par mer formée lorsque le bateau bouge beaucoup, il est intéressant d'augmenter le filtrage du canal vitesse pour stabiliser la valeur affichée. A l'inverse, par mer calme, on préférera un filtrage faible pour obtenir une réponse rapide de l'affichage.

Le **filtrage** est réglable entre **1** et **32**, et par défaut la valeur est **8**. Plus cette valeur est faible, plus la fréquence de mise à jour est importante.

Référez-vous à la notice d'utilisation de votre afficheur pour effectuer le réglage du filtrage.

1.5 Choix de l'unité

Vous avez la possibilité de choisir les unités d'affichage suivantes :

- Speedomètre : en nœud ou en km/h.
- Température de l'eau : en degré Fahrenheit ou en degré Celsius.

Référez-vous à la notice d'utilisation de votre afficheur pour effectuer ce changement d'unité.

1.6 Mise à zéro du loch journalier et du loch totaliseur

Vous disposez sur votre afficheur des canaux **loch journalier** et **loch totaliseur**.

Vous utiliserez le **loch journalier** pour compter le nombre de milles nautiques effectué lors d'une navigation. La valeur est gardée en mémoire lorsque l'alimentation de votre installation est coupée. La mise à zéro du canal **loch journalier** vous permettra de compter le nombre de milles de la navigation suivante.

Le **loch totalisateur** indique le nombre de milles nautiques réalisé en navigation, depuis l'installation de votre **interface loch sondeur**. Seule une initialisation complète de votre **interface loch sondeur** permet la mise à zéro **loch totalisateur**. Elle s'effectue par l'initialisation du canal **vitesse surface**.

ATTENTION : si vous effectuez une initialisation complète, vous initialisez aussi les réglages de **filtrage, calibration, d'alarme, offset, loch journalier et loch totalisateur**. Dans ce cas, vous appliquez à l'**interface loch sondeur**, les réglages programmés par défaut en usine : filtrage = **8** ; coefficient de calibration = **1** ; Offset = **0**.

Pour remettre à zéro le **loch journalier** ou le **loch totaliseur**, référez-vous à la notice d'utilisation de votre afficheur.

1.7 Caractéristiques techniques

- Étanchéité du capteur **loch speedomètre électromagnétique** :IP67
- Un câble de 2 mètres et un connecteur étanche équipe le capteur.
- Étanchéité de l'**interface capteur** : IP54
- Un câble de 4 mètres et un connecteur surmoulé équipe le boîtier d'interface.
- Poids : 700 gr.
- Température de fonctionnement : -10°C à +50°C.
- Température de stockage : -20°C à +60°C.
- Plage de mesure de vitesse: 0 à 35 nœuds.
- Plage de mesure de température : 0°C à +25°C.

2 CALIBRATION DU CAPTEUR

Chaque capteur *nke* est réglé en usine. Toutefois, une calibration est nécessaire pour s'adapter aux spécificités de votre bateau et obtenir une précision de mesure optimale. Suivez la procédure de calibration ci-dessous, en visualisant les réglages sur un afficheur. Pour réaliser ces réglages, référez-vous à la notice d'utilisation de votre afficheur.

2.1 Principe de la calibration :

Il est possible que le loch speedomètre électromagnétique indique à l'arrêt, une vitesse différente de zéro. Cela nécessite donc un réglage d'offset pour obtenir une valeur nulle à l'arrêt. A la suite du réglage d'**offset**, vous effectuez un réglage du **coefficient de calibration**. Il s'agit d'effectuer avec votre bateau un trajet dont la distance réelle, **D** milles, est connue, et de noter le nombre de milles indiqué par le loch, **L** milles. Ensuite, vous calculez le coefficient de calibration selon la formule : **D / L**. Par exemple :

Le trajet mesuré sur la carte entre deux amers est : **D = 1.43 MILLES**

Le nombre de milles indiqué par votre loch pour ce trajet est : **L = 1.10 MILLES**

Le coefficient de calibration calculé est $1.43 / 1.10 = 1.30$.

Pour que la calibration soit effective, vous réaliserez un trajet aller-retour, pour annuler les effets du courant, et supérieure à 1 mille.

2.2 Procédure de réglage de l'offset (par défaut la valeur de l'offset est **0.00**) :

Exemple : A l'arrêt le speedomètre indique **0.58**. L'**offset** à régler dans le speedomètre est alors **- 0.58**.

1. Sélectionnez le sous-canal **calib offset** du canal **vitesse surface**.
2. Entrez un offset de **- 0.58** et validez par la touche **enter**. Le nouveau réglage sera gardé en mémoire.

2.3 Procédure de réglage du coefficient de calibration :

Pour réussir la calibration, respectez les conditions suivantes :

- ? Naviguez au moteur, sur une mer calme, sans vent et à l'étable de basse ou de pleine mer.
- ? Effectuez un trajet aller-retour dont la distance est parfaitement connue.

1. Sélectionnez le sous-canal **calib coef** du canal **vitesse surface**. Par défaut ce coefficient est **1.00**. Si ce n'est pas le cas, entrez la valeur **1.00**
2. Sélectionnez le canal **Loch journalier** de l'afficheur et mettre à zéro le loch.
3. Faire un trajet aller-retour entre les deux amers choisis.
4. Lire la distance totale (aller-retour) mesurée par le loch.
5. Faire le calcul nécessaire pour déterminer le coefficient de calibration **D / L**.
6. Sélectionnez à nouveau le paramètre **calib coef** du canal **vitesse surface**.
7. Entrez le nouveau coefficient de calibration calculé et validez par la touche **enter**. Le nouveau réglage sera gardé en mémoire.

ATTENTION : le paramètre **calib coef** est un multiplicateur. Cette valeur ne doit jamais être égale à zéro. Par défaut ce coefficient est **1.00**. Si ce n'est pas le cas, avant de commencer une calibration, entrez la valeur **1.00**.

3 INSTALLATION

3.1 Liste de colisage

Le kit d'installation comprend :

- le capteur, équipé de 2 mètres de câble et d'un connecteur étanche,
- l'interface capteur, équipé de 4 mètres de câble et d'un connecteur étanche,
- le passe coque, un écrou et un bouchon,

3.2 Liste des accessoires

- Capteur loch speedomètre électromagnétique: 90-60-170
- Interface loch speedomètre électromagnétique: 90-60-172
- Kit passe-coque loch: 90-60-103

3.3 Outils spécifiques nécessaires au montage

Le perçage du trou du passe coque s'effectue à l'aide d'une mèche scie cloche \varnothing 50mm équipée d'un avant foret de guidage.

3.4 Choix de l'emplacement du capteur

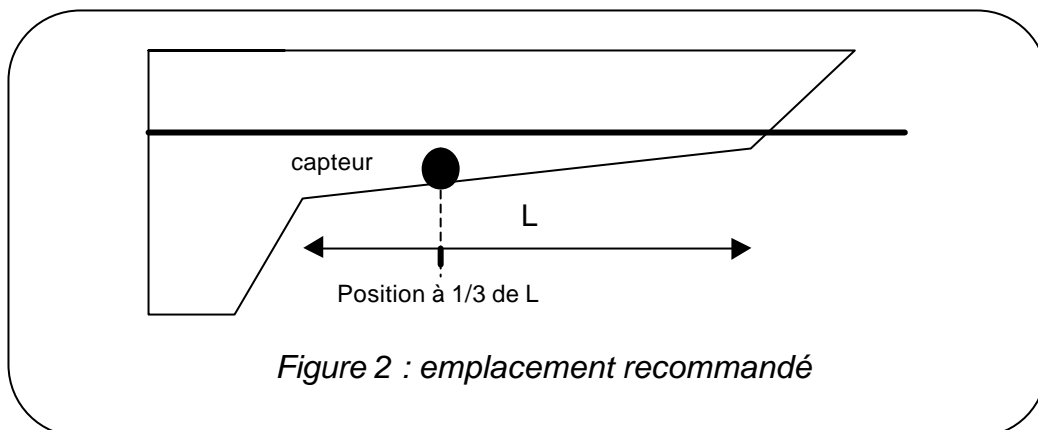
Le choix de l'emplacement du capteur est déterminant pour obtenir des performances optimales. Les turbulences créées par l'écoulement de l'eau sous le navire, peuvent perturber considérablement le fonctionnement du speedomètre.

Le capteur doit être :

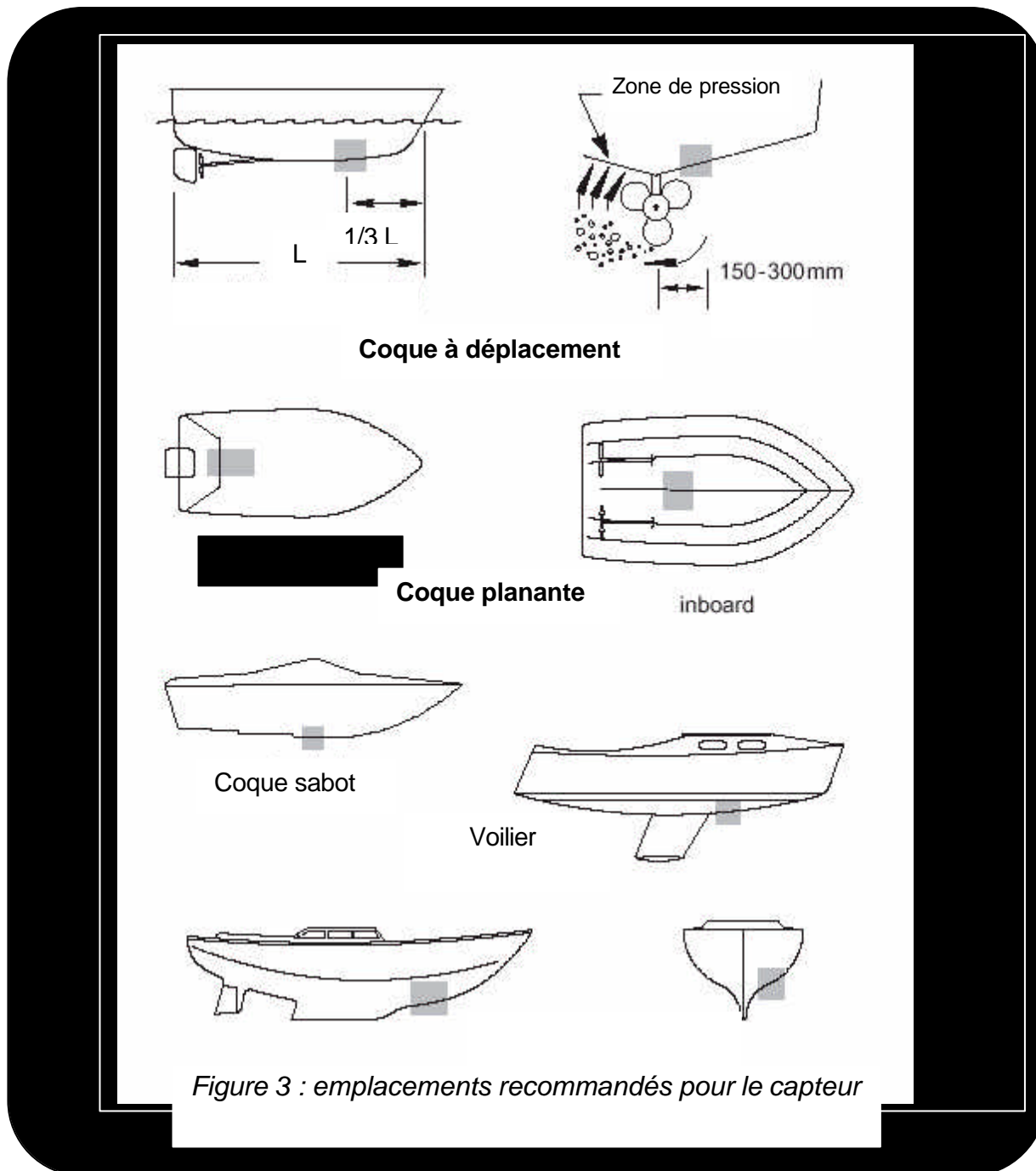
- le plus vertical possible, pas plus de 10° d'écart par rapport à la verticale,
- le plus près possible de l'axe du bateau,
- suffisamment éloigné de la quille,
- toujours immergé, ceci quelle que soit la gîte,
- loin de toute source de parasites électriques,
- accessible pour permettre son nettoyage depuis l'intérieur du bateau.

Il est impératif que les filets d'eau arrivent sur le capteur, sans turbulences.

Sur un voilier : la position idéale du capteur est en avant de la quille et dans l'axe du bateau.



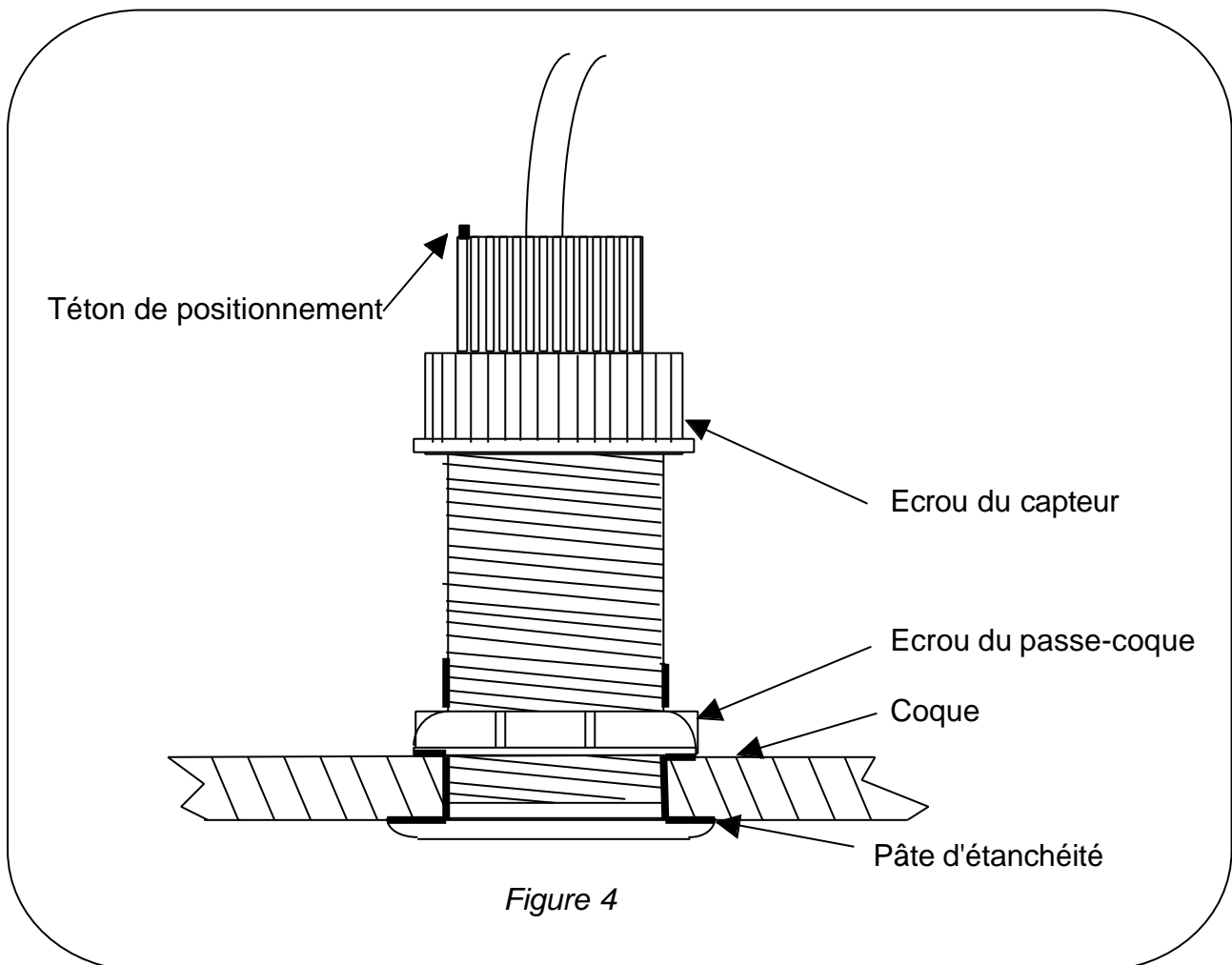
Sur un bateau à moteur : le capteur doit être situé à environ 50 cm en arrière de la limite du déjaugage. Il peut être nécessaire de prévoir une cale profilée de 10 à 15 mm, afin que le capteur soit situé au-delà de la zone perturbée.



3.5 Montage du passe-coque

L'emplacement du capteur étant déterminé, suivez le mode opératoire :

- De l'intérieur du bateau, percez l'avant- trou, puis de l'extérieur, percez un trou de diamètre de 50 mm avec la scie cloche.
- Dégraissez la coque.
- Enduire la collerette du passe-coque avec de la pâte d'étanchéité. Positionnez le passe-coque dans l'emplacement.
- A l'intérieur du bateau, mettre de la pâte d'étanchéité autour du passe coque.
- Vissez l'écrou et le serrer **modérément**.
- Graissez le bouchon et vissez le sur le passe coque.
- Laissez sécher plus de 12 heures.



3.6 Positionnement du capteur loch speedomètre électromagnétique

3.6.1 Précaution de montage

Le capteur doit être positionné de façon précise :

- L'axe du capteur, passant par le téton de positionnement, doit être parallèle à la ligne de foi du bateau voir figure ci-dessous.
- Le téton doit être orienté vers l'avant.

Attention : le téton de positionnement du speedomètre doit impérativement être orienté vers l'avant. L'axe du capteur doit être parallèle à la ligne de foi du bateau.

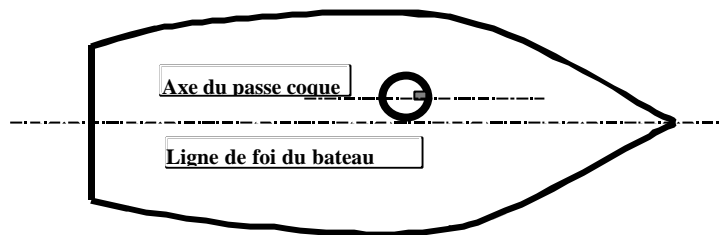


Figure 5

3.6.2 Procédure de montage

- Graissez avec le lubrifiant silicone le joint torique du capteur.
- Introduire le capteur dans le passe-coque.
- Vissez légèrement l'écrou du capteur, plusieurs tours, jusqu'à rencontrer une faible résistance.
- Ensuite, tournez le corps du capteur pour orienter l'ergot de positionnement selon les recommandations de la figure 4.
- Serrez manuellement l'écrou, à fond de file.

Antifouling : les surfaces immergées du capteur seront rapidement recouvertes d'algues et de coquillages. Protégez le passe-coques par une fine couche d'antifouling. **Ne pas protéger ou peindre les électrodes et la face active du capteur.**

Attention :

- Ne pas introduire le capteur dans le passe-coque sans graisse, au risque d'endommager les joints.
- **L'antifouling ne doit pas recouvrir les électrodes et la face active du capteur.**

3.7 Raccordement électrique

Le capteur **speedomètre électromagnétique** est équipé d'un câble de 2 mètres et d'un connecteur étanche. Vous brancherez ce connecteur sur l'embase de l'**interface capteur**. L'**interface capteur** est équipée d'un câble de 4 mètres et d'un connecteur étanche. Ce dernier est connecté sur l'embase de l'**interface loch sondeur**, marquée **speed sensor**.

Le boîtier de l'**interface speedomètre électromagnétique** doit être positionné dans un emplacement sec et hors des projections d'eau.

Attention :

- Pour garantir l'étanchéité des connecteurs, assurez-vous que ces derniers sont correctement vissés sur leur embase.
- La connexion du capteur doit s'effectuer avec l'installation hors tension.

4 MAINTENANCE ET ENTRETIEN

4.1 Recommandations

- Il est **recommandé de graisser régulièrement** le joint du capteur électromagnétique (graisse au silicone uniquement).
- Lors d'opération de levage du bateau, retirer le capteur speedomètre du passe-coque et mettre un bouchon: les sangles de manutention risquent d'endommager le capteur speedomètre.
- Les surfaces immergées du capteur seront rapidement recouvertes d'algues et de coquillages. Nettoyez périodiquement la surface immergée du capteur. Si vous n'utilisez pas vos instruments pendant une longue période, retirez le capteur du passe-coque et posez un bouchon.

4.2 Au port, comment retirer un capteur du passe-coque ?

Pour effectuer les opérations de maintenance et de nettoyage, il est nécessaire de retirer le capteur du passe-coque, lorsque le bateau est à flot. Il faut alors extraire le capteur, puis obturer rapidement l'orifice du passe-coque avec le bouchon. Cette opération peut paraître difficile, car l'eau pénètre dans le bateau. Mais avec un peu de méthode et d'organisation, elle s'effectue facilement. Seuls quelques décilitres d'eau pénétreront dans le bateau.

Mode opératoire :

8. Dégagez de l'espace autour du capteur.
9. Graissez le bouchon et gardez le à portée de main.
10. Dévissez complètement l'écrou capteur.
11. Retirez progressivement le capteur, tout en vous tenant prêt à obturer le passe-coque avec le bouchon.
12. Dès que le capteur est retiré, obturez l'orifice du passe-coque avec le bouchon et vissez.
13. Seuls quelques décilitres d'eau pénétreront dans le bateau.

