

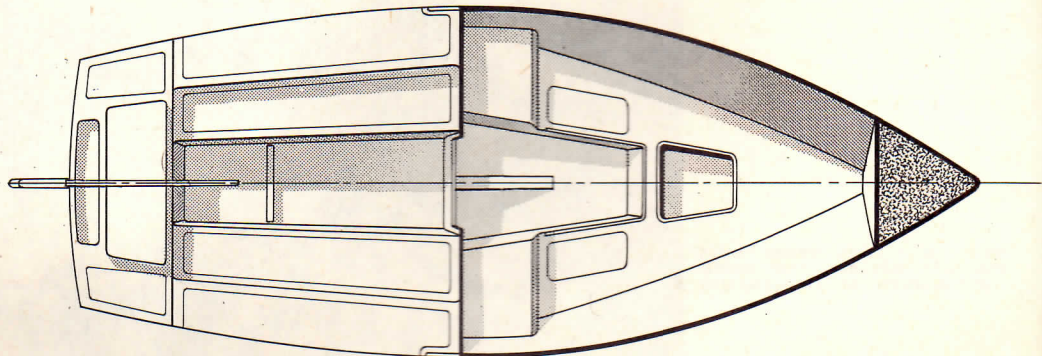
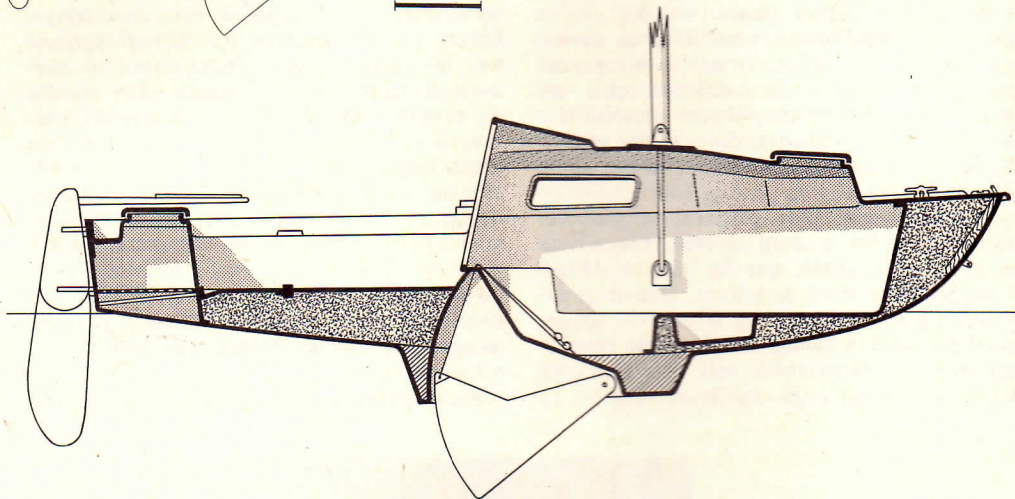
JAKA

Architecte : L'HERMENIER

Longueur hors tout	5,20 m
Longueur flottaison	4,45 m
Largeur	2,00 m
Tirant d'eau :	
dérive haute	0,51 m
dérive basse	1,07 m
Poids	400 kg
Lest	100 kg
Surface de voilure	15,30 m ²

Constructeur : S.E.B., 223, r. Saint-Honoré, Paris 1^{er}.

Prix : 6 200 F. H.T. départ chantier Cannes la Bocca, avec accastillage complet : barre d'écoute, winches de foc, taquets coinçeurs, mâture bois, grand-voile et foc n° 1 tergal, grément inox et tergal.



Par petit temps, le la surface de voilure du Jaka en font une

attendre, car le première sortie tit temps, et u bon rendement voilure du Jaka font alors une cockpit aux f rière, où le m ses, l'échelle de qui se démont trouvent faciliter libre et dégagé tableau, muni d'y accrocher arbre long ou L'accès de l à la « casquet disposition int deux couchett côté descente,