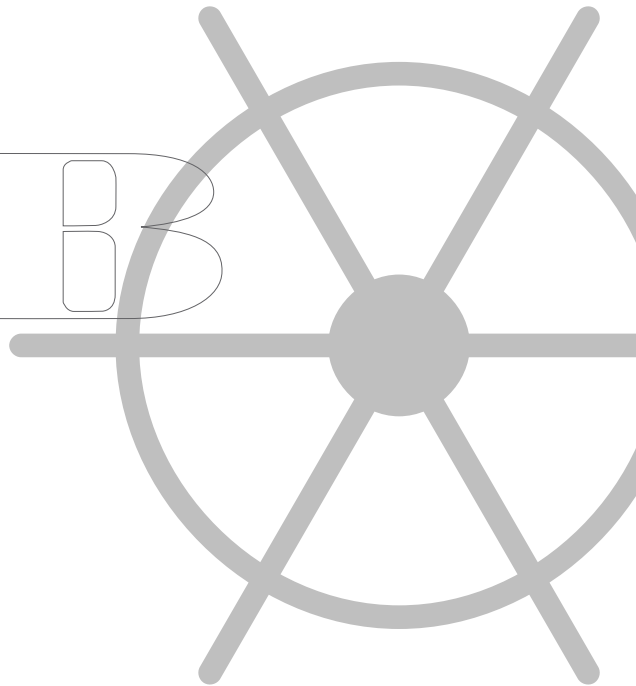


Installatieinstructies
Installation instructions
Installationsvorschriften
Instructions d'installation
Istruzioni per l'installazione
Instrucciones de instalación

NEDERLANDS
ENGLISH
DEUTSCH
FRANÇAIS
ESPAÑOL
ITALIANO

Vetus[®]

Hydraulische besturingen
Hydraulic Steering Systems
Hydraulische Ruderanlagen
Commandes hydrauliques
Direcciones hidráulicas
Sistema di governo idraulici



30 - 175 kgm

Inhoud

Inleiding	1
Montage	1
Vullen en ontluichten	4
Technische gegevens	5
Onderhoud	6
Hoofdafmetingen	37
Hydraulische schema's	40

Contents

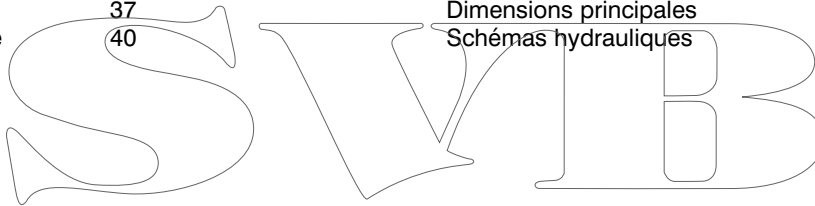
Introduction	7
Fitting	7
Filling and bleeding	10
Technical data	11
Maintenance	12
Overall dimensions	37
Hydraulic diagrams	40

Inhalt

Einleitung	13
Montage	13
Füllen und Entlüften	16
Technische Daten	17
Wartung	18
Hauptabmessungen	37
Hydraulische Schaltpläne	40

Sommaire

Introduction	19
Montage	19
Remplissage et purge	22
Spécifications techniques	23
Entretien	24
Dimensions principales	37
Schémas hydrauliques	40



Contenido

Introducción	25
Montaje	25
Llenado y purga de aire	28
Especificaciones técnicas	29
Mantenimiento	30
Dimensiones principales	37
Esquemas hidráulicos	40

Indice

Introduzione	31
Montaggio	31
Riempimento e spurgo dell'aria	34
Dati tecnici	35
Manutenzione	36
Dimensioni principali	37
Schemi idraulici	40

Inleiding

Een hydraulisch besturingssysteem bestaat in basis uit één of meer pompen en een cilinder. Zie schema 'A' *.

Indien het besturingssysteem slechts één pomp bevat **kan** tussen de cilinder en de pomp een **terugslagklep** worden geïnstalleerd. Door het installeren van een terugslagklep wordt het gevoel van roerdruk op het stuurwiel voorkomen. Deze terugslagklep kan separaat geïnstalleerd worden, of er kan een pomp met opgebouwde terugslagklep worden geïnstalleerd. N.B. Een pomp met opgebouwde terugslagklep is tevens voorzien van een overdrukventiel. Zie schema's 'B1' en 'B2' *.

Bij een separaat opgestelde terugslagklep moeten de niet gebruikte aansluitingen van de terugslagklep, voor een tweede pomp, worden afgeblind.

Bij een hydraulisch besturingssysteem met **2** pompen **moet** een terugslagklep worden geïnstalleerd. De terugslagklep moet worden geïnstalleerd om zowel automatisch te kunnen 'overnemen' van de ene stuurpomp naar de andere, alsmede om meedraaien van de niet gebruikte stuurpomp te voorkomen. Zie schema's 'C1', 'C2', 'D1' en 'D2'. Als terugslagklep kan een separaat opgestelde dubbele terugslagklep worden geïnstalleerd, of beide pompen welke worden geïnstalleerd zijn pompen met een opgebouwde terugslagklep.

Bij een hydraulisch besturingssysteem met **3** pompen **moeten** om bovenvermelde redenen ook terugslagkleppen worden geïnstalleerd.

In de schema's 'E1' en 'E2' zijn voorbeelden gegeven van installaties met een Elektro Hydraulische Pomp (EHP) (**met** ingebouwde terugslagklep) en 2 handpompen. De Vetus EHP type 'R' zijn reeds voorzien van een ingebouwde terugslagklep.

In de schema's 'F1' en 'F2' zijn voorbeelden gegeven van installaties met een Elektro Hydraulische Pomp (EHP) (**zonder** ingebouwde terugslagklep) en 2 handpompen.

De EHP (met omkeerbare motor) is in schema's 'F1' en 'F2' aangesloten via een separaat opgestelde (dubbele) terugslagklep. Als terugslagklep voor de handpompen zijn in schema 'E1' en 'F1' separaat opgestelde dubbele terugslagkleppen afgebeeld; in schema 'E2' en 'F2' zijn pompen met een opgebouwde terugslagklep afgebeeld.

Installatie van een **kortsluitkraan** is noodzakelijk indien een noodbesturing door middel van een helmstok vereist is. Met een geopende kortsluitkraan kan de olie drukloos van de ene zijde van de zuiger naar de ander stromen en vormt het hydraulische systeem geen belemmering meer voor de nood(helmstok)-besturing. Zie schema 'G'.

Het gevolg geven aan de hierna volgende aanbevelingen zal resulteren in een langere levensduur en in betere prestaties van uw hydraulische besturingssysteem.

- Pas uitsluitend een type hydraulische olie toe zoals gespecificeerd bij de technische gegevens.
- Voer regelmatig het aangegeven onderhoud uit.

*) Voor de verschillende aansluitschema's, zie 'Hydraulische schema's' blz 40, 41.

Montage

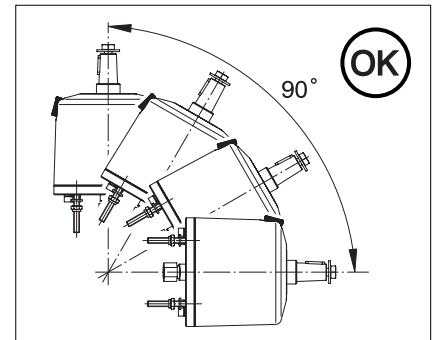
Voorkom tijdens de montage las-, verfspetters en beschadigen op de stuurpomp-as en op de zuigerstang van de cilinder. Beschadigen kunnen de oliekeerringen vernielen met als resultaat olie lekkage.

Stuurpomp

De vuldop en de aansluiting voor de vereffeningleiding* dienen zich altijd aan de bovenzijde, **op het hoogste punt**, te bevinden.

*) Indien er meerdere stuurpompen in de installatie zijn opgenomen, dienen alle oliereservoirs met elkaar verbonden te worden door middel van een vereffeningleiding.

De pomp mag in elke stand, tussen horizontaal en verticaal, worden opgesteld.



Monteer de meegeleverde draadeinden met behulp van Loctite® in de stuurpomp.

De stuurpomp is standaard voorzien van een vuldop **zonder** beluchtingsgat.

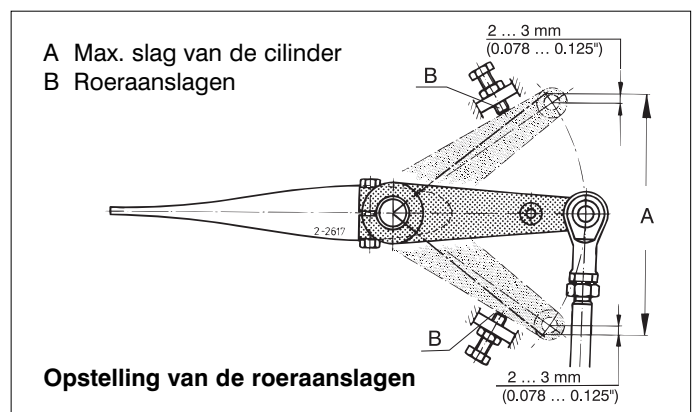
Bij een enkele bediening (1 stuurpomp) dient in de stuurpomp een vuldop **met** beluchtingsgat te worden gemonteerd.

Bij een dubbele bediening (2 stuurpompen) dient in de **bovenste** stuurpomp een vuldop **met** beluchtingsgat te worden gemonteerd.

Een vuldop **met** beluchtingsgat wordt los meegeleverd.

Cilinder

Om doelmatig te kunnen ontluften dienen de ontluftingsnippels van de cilinder naar boven te wijzen.



Om overbelasting van de cilinder, in de eindstanden van de zuiger, te voorkomen moeten roeraanslagen worden aangebracht. Bevestig de voet van de cilinder op een voldoende stevige fundatie; deze moet de (trek en druk) kracht van de cilinder ten gevolge van het roermoment opnemen.

Stel de cilinder bij voorkeur in een droge, goed geventileerde ruimte op.

Indien dit niet mogelijk is dienen voorzieningen te worden getroffen om de cilinderstang tegen vocht, vuil en zeewater te beschermen.

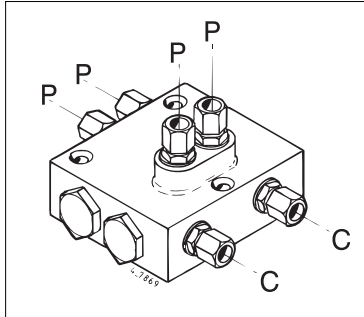
Dubbele terugslagklep

Indien een separate terugslagklep wordt gemonteerd, monteer deze dan zo dicht mogelijk bij de stuurcilinder. Maak de leidingstukken tussen de terugslagklep en de cilinder, welke onder druk blijven staan, zo kort mogelijk.

Monteer de (dubbele) terugslagklep op een absoluut vlakke ondergrond.

Aansluitingen gemerkt met 'P' zijn de aansluitingen voor de stuurPomp.

Aansluitingen gemerkt met 'C' zijn de aansluitingen voor de Cilinder.



Olie-expansietank

Een deel van de handstuurpomp dient als olie-expansietank. De benodigde expansieruimte is afhankelijk van de hoeveelheid olie waarmee het besturingssysteem gevuld is én van de te verwachten minimale en maximale omgevingstemperatuur.

Als de expansieruimte te klein is, zal tijdens expansie de olie via het beluchtingsgat, in de vuldop van de (bovenste) stuurpomp, ontwijken.

Installeer daarom een extra olie-expansietank indien:

- een besturingssysteem bestaat uit twee handstuurpompen en een elektro-hydraulische pomp.
- de totale lengte van de leiding zeer groot is.
- tijdens bedrijf zeer sterke temperatuurschommelingen verwacht worden.
- ook wanneer tijdens bedrijf heftig bewegen van het vaartuig verwacht wordt dient het de aanbeveling een extra olie-expansietank te installeren.

Bovendien vereenvoudigd een extra olie-expansietank het vullen van het systeem en het controleren van het olieniveau.

Monteer de olie-expansietank **boven** de (bovenste) stuurpomp.

Maak het beluchtingsgat in de vuldop van de (bovenste) stuurpomp dicht.

Sluit de olie-expansietank aan op de bovenste verbindingsleiding aansluiting van de stuurpomp met behulp van een slang en een slangpilaar.

N.B. Dit deel van het besturingssysteem is vrijwel drukloos (de druk is afhankelijk van de hoogte van de vloeistofkolom tussen expansietank en stuurpomp).

De dop van de Vetus olie-expansietank is voorzien van een beluchting; zorg ervoor dat bij toepassing van een andere tank deze beluchting ook aanwezig is.

Fittingen

Gebruik voor het afdichten van de schroefdraadverbindingen nooit teflon tape; het gebruik van een vloeibaar afdichtmiddel dient met grote zorg te gebeuren; indien afdichtmiddelen in het hydraulische systeem komen kan dit storingen veroorzaken.

Stuurpomp:

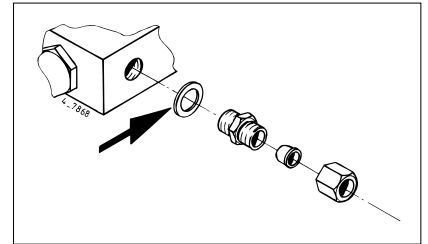
De aansluitingen voor de leidingen naar de cilinder zijn reeds gemonteerd. Indien een vereffeningsleiding moet worden aangesloten, dienen de fittingen (G 1/4) te worden gemonteerd met aluminium of koperen afdichtringen.

Cilinder:

De aansluitingen voor de leidingen van de stuurpomp zijn reeds gemonteerd; als afdichtmiddel is een vloeibaar afdichtmiddel toegepast. Wanneer de aansluiting versteld wordt, dient het oude afdichtmiddel verwijderd te worden en een nieuw vloeibaar afdichtmiddel te worden aangebracht.

Terugslagklep:

Monteer de fittingen in de terugslagklep met aluminium of koperen afdichtringen.



Installatie van de slangen resp. de leidingen

De afzonderlijke delen van de hydraulische besturing dienen met elkaar te worden verbonden door middel van nylon leiding (alleen MTC30) of nylon slang of door middel van (koperen of stalen) leiding.

Hydraulische besturing met dubbele bediening, **beide pompen zonder een opgebouwde terugslagklep:**

Verbind de leidingen van de beide pompen met de cilinder via de separaat gemonteerde dubbele terugslagklep.

Raadpleeg de schema's 'C1' en 'D1'.

Houd de verbindingsleidingen altijd zo kort mogelijk om de leidingweerstand te beperken.

Hydraulische besturing met dubbele bediening, **beide pompen voorzien van een opgebouwde terugslagklep:**

Verbind de leidingen van de beide pompen met de cilinder via T-stukken.

Raadpleeg de schema's 'C2' en 'D2'.

Houd de verbindingsleidingen altijd zo kort mogelijk omdat ze onder druk blijven staan en om de leidingweerstand te beperken.

In verband met het ontluichten van het systeem verdient het aanbeveling de horizontale leidingstukken met een afschot van ca. 3 cm per meter te monteren; de pompzijde hoger dan de cilinderzijde.

Installeer de leidingen of de slangen zodanig dat het risico van uitwendige beschadigingen en corrosie (bij metalen leiding) of aantasting door chemicaliën en door hoge temperatuur (bij nylon slang of nylon leiding) klein is.

Bescherm de leidingen of de slangen welke door een schot moeten worden gevoerd met schotdoorvoeren of pas schotkoppelingen toe.

Bochten dienen absoluut vrij van knikken te zijn; een knik in de leiding vermindert de vrije doorgang voor de hydraulische olie.

Indien de installatie wordt uitgevoerd met koperen of stalen leiding dient hiervoor 'inwendig gereinigde' leiding te worden toegepast.

Bij de aanleg van de leiding dienen lange rechte stukken te worden vermeden; de lengte van de leiding wordt beïnvloed door de omgevingstemperatuur.

In verband met de bewegingen die de cilinder moet kunnen maken dient de cilinder te allen tijde met 2 stukken flexibele nylon leiding of nylon slang te worden aangesloten.

Deze 2 stukken flexibele nylon leiding (of slang) dienen elk een lengte van tenminste 50 cm te hebben en met een grote buigradius te worden gemonteerd.

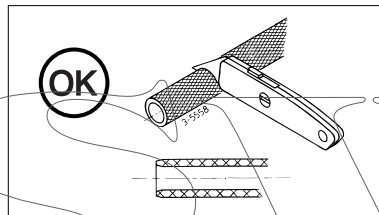
Blaas de leidingen, na installatie, door met b.v. stikstof of (pers)lucht (nooit met water!) ter controle op eventuele verstoppingen en om mogelijke verontreinigingen te verwijderen.

De minimale buigradius van nylon leiding is:
- 50 mm (nylon leiding 6 mm inwendig, 8 mm uitwendig)

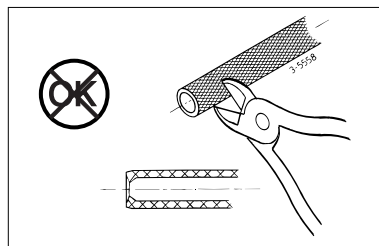
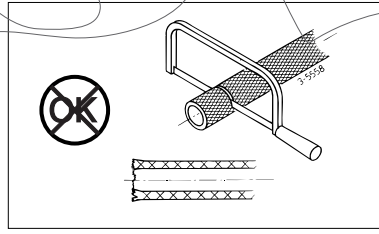
De minimale buigradius van nylon slang is:
- 75 mm (nylon slang 6 mm inwendig, 10 mm uitwendig)
- 90 mm (nylon slang 8 mm inwendig, 12 mm uitwendig)

Bevestig de slang of de leiding altijd met beugels; beugelafstand ca. 60 cm.

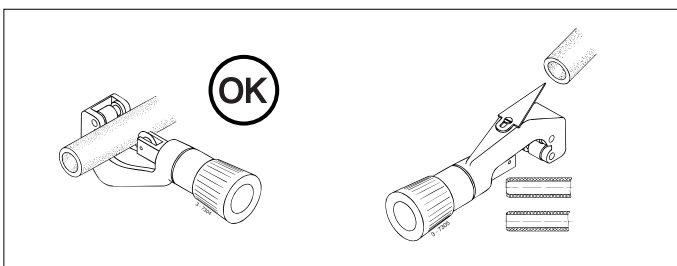
Het afkorten van leiding of slang dient te gebeuren door middel van snijden.



Kort de leiding of slang nooit door middel van zagen (zaagsel in het hydraulische systeem geeft onherroepelijk problemen) of door middel van knippen (de slang wordt te veel vervormd).



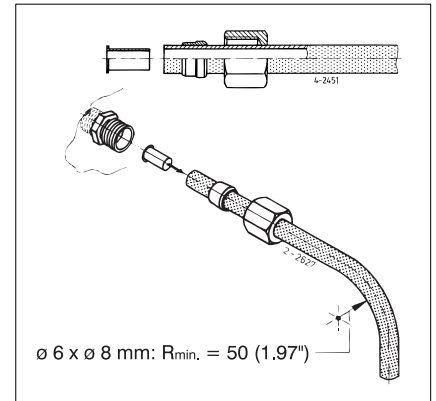
Bij koperen of stalen leiding dient na het afsnijden de braam te worden verwijderd.



Montage van de nylon leiding/slang in de fitting

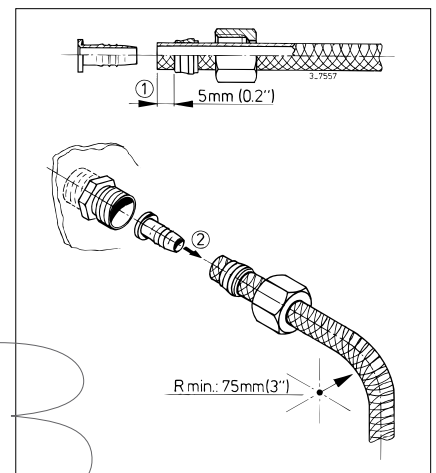
• Nylon leiding (6 mm inwendig, 8 mm uitwendig)

Plaats na het afsnijden van de nylon leiding de wartelmoer en de snijring op de leiding en plaats de steunhuls in de leiding.



• Nylon slang (6 mm inwendig, 10 mm uitwendig)

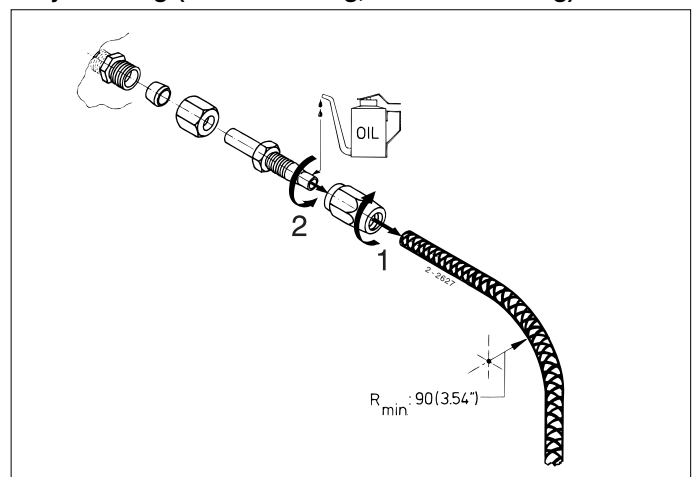
Plaats na het afsnijden van de nylon slang de wartelmoer en de snijring op de slang (let hierbij op de juiste afstand ① tot het uiteinde van de slang) en plaats de steunhuls ② in de leiding.



Na handvaste montage van de wartelmoer dient deze met een sleutel te worden aangehaald:

- De rechte inschroefkoppeling : 4 omwentelingen
- De T-inschroefkoppeling : 2 omwentelingen
- De tussenkoppeling : 3 omwentelingen
- Het T-stuk : 2 omwentelingen
- De haakse inschroefkoppeling : 2 omwentelingen

• Nylon slang (8 mm inwendig, 12 mm uitwendig)



- 1 Schroef na het afsnijden de slangkoppelinghuls op de slang (linkse draad); stop ca. 1,5 mm voor de stuit.
- 2 Voorzie de slangkoppeling van olie, en schroef deze in de huls. Let er op dat de binnenmantel van de slang niet meedraait tijdens het inschroeven!
Let er tevens op dat de binnenmantel van de slang niet wordt dichtgedrukt tijdens het inschroeven.

Vullen en ontluchten

N.B. De vetgedrukte nummers verwijzen naar de tekeningnummers op het vouwblad aan het einde van deze handleiding. Gebruik de afbeeldingen op pag. 42 voor een hydraulische besturing met een **separaat gemonteerde dubbele terugslagklep** en een pomp, of pompen, zonder opgebouwde terugslagklep.

Gebruik de afbeeldingen op pag. 43 voor een hydraulische besturing en een pomp, of pompen, voorzien van een **opgebouwde terugslagklep**.

Het vullen van het hydraulisch systeem dient te gebeuren bij het hoogste punt van het systeem, d.w.z. bij de (bovenste) stuurpomp of bij de extra olie-expansietank.

Verwijder de vuldop van de (bovenste) stuurpomp of de olie-expansietank.
Plaats op de vulaansluiting eventueel een slangpilaar (G 3/8) met een trechter.

Vul de stuurkop of de olie-expansietank met hydraulische olie. Neem bij een dubbele bediening tijdelijk de vuldop uit de **onderste** stuurkop weg en monteer deze weer zodra er olie uit de vulopening komt.
Voor oliespecificatie zie 'Technische gegevens'.

Zorg er voor dat tijdens het vullen steeds voldoende olie in de stuurkop of de olie-expansietank aanwezig is; indien de stuurpomp lucht aanzuigt dient opnieuw te worden ontlucht. Om te vermijden dat de olie lucht opneemt, dient het vullen van de stuurkop of de olie-expansietank 'rustig' te gebeuren.

- 1 Plaats op de ontluchtingsnippels een stukje slang 8 mm diameter (MTC30: 6 mm); open de ontluchtingsnippel door deze een slag linksom te draaien.

Besturing met 1 stuurpomp

- 2-1 Open ontluchtingsnippel 'A'. Beweeg de zuigerstang tot dat de zuiger tegen het einddeksel 'A' aanligt.

Draai nu **langzaam**, in de aangegeven richting, aan het stuurwiel op de stuurpomp. Stop met draaien zodra de uit de ontluchtingsnippel 'A' stromende olie geen lucht meer bevat en sluit de ontluchtingsnippel. Draai hierna het stuurwiel **niet** in de tegenovergestelde richting.

- 2-2 Open ontluchtingsnippel 'B'. Draai aan het stuurwiel tot dat de zuiger tegen het einddeksel 'B' aanligt.

- 2-3 Draai nu **langzaam**, in de aangegeven richting, aan het stuurwiel. Stop met draaien zodra de uit de ontluchtingsnippel 'B' stromende olie geen lucht meer bevat en sluit de ontluchtingsnippel.

Vul de stuurpomp of de olie expansie tank tot het aangegeven niveau.

Besturing met 2 stuurpompen

- 3-1 Open ontluchtingsnippel 'A'. Beweeg de zuigerstang tot dat de zuiger tegen het einddeksel 'A' aanligt.

Draai eerst **langzaam**, in de aangegeven richting, aan het stuurwiel op de **onderste** stuurpomp. Stop met draaien zodra de uit de ontluchtingsnippel 'A' stromende olie geen lucht meer bevat. Draai nu **langzaam**, in de aangegeven richting, op het stuurwiel van de **bovenste** stuurpomp. Stop hiermee zodra opnieuw de uit de ontluchtingsnippel 'A' stromende olie geen lucht meer bevat. Sluit nu de ontluchtingsnippel. Draai hierna **beide** stuurwielen **niet** in de tegenovergestelde richting.

- 3-2 Open ontluchtingsnippel 'B'. Draai aan het stuurwiel op de **onderste** stuurpomp totdat de zuiger tegen het einddeksel 'B' aanligt.

- 3-3 Draai eerst **langzaam**, in de aangegeven richting, aan het stuurwiel op de **onderste** stuurpomp. Stop met draaien zodra de uit de ontluchtingsnippel 'B' stromende olie geen lucht meer bevat. Draai nu **langzaam**, in de aangegeven richting, aan het stuurwiel op de **bovenste** stuurpomp. Stop hiermee zodra opnieuw de uit de ontluchtingsnippel 'B' stromende olie geen lucht meer bevat. Sluit nu de ontluchtingsnippel.

Vul de bovenste stuurpomp of de olie-expansietank tot het aangegeven niveau.

De eerste dagen na het vullen dient het olieniveau enkele malen te worden gecontroleerd en indien noodzakelijk dient olie te worden bijgevuld.
Het olieniveau kan eerst nog dalen doordat fijn verdeelde lucht uit de olie ontwijkt.

Lucht in de stuurpomp is herkenbaar door een klokkend geluid, tijdens draaien van het stuurwiel.

Technische gegevens

Cilinder	MTC30	MTC52	MTC72	MTC125	MTC175
Type	Gebalanceerde cilinder				
Slag	150 mm	160 mm	225 mm	160 mm	225 mm
Volume	67 cm ³	104 cm ³	146 cm ³	253 cm ³	356 cm ³
Max. roermoment	294 Nm	510 Nm	706 Nm	1226 Nm	1717 Nm
	30 kgm	52 kgm	72 kgm	125 kgm	175 kgm
Werkdruk	40 bar	56 bar			
	40 kg/cm ²	56 kg/cm ²			
	3923 kPa	5492 kPa			
Roermoment bij 35°	235 Nm	412 Nm	589 Nm	981 Nm	1373 Nm
	24 kgm	42 kgm	60 kgm	100 kgm	140 kgm
Aansluitingen	G 1/4 inwendige schroefdraad				
Gewicht	1,8 kg	3,4 kg	3,8 kg	7,1 kg	8 kg

Stuurpomp	HTP20(R)	HTP30(R)	HTP42(R)
Type	Axiaal plunjer pomp		
Aantal plunjers	5	5	7
Opbrengst	19,7 cm ³ /omw.	30,0 cm ³ /omw.	42,0 cm ³ /omw.
Werkdruk	max. 40 bar (40 kg/cm ² , 3923 kPa), bij ø 8 mm leidingdiam.		
	max. 56 bar (56 kg/cm ² , 5492 kPa), bij ø 10 mm leidingdiam.		
Aansluitingen	G 1/4 inwendige schroefdraad		
Vuldop	G 3/8 inwendige schroefdraad		
Gewicht zonder opgebouwde terugslagklep	3,3 kg		
Gewicht met opgebouwde terugslagklep	4,1 kg		
Maximale stuurdiameter	38 cm	38 cm	53 cm
Instelling overdrukventiel, alleen bij pompen met opgebouwde terugslagklep	40 bar (40 kg/cm ² , 4000 kPa), bij ø 8 mm leidingdiam.		
	70 bar (70 kg/cm ² , 7000 kPa), bij ø 10 mm leidingdiam.		

Terugslagkleppen	Separate dubbele terugslagklep	Opgebouwde terugslagklep
Type	Dubbel-gestuurde terugslagklep	Enkel-gestuurde terugslagklep
Verhouding zuiger-terugslagklep	4 : 1	4 : 1
Aansluitingen	G 1/4 inwendige draad	G 1/4 inwendige draad
Gewicht, excl. aansluitingen	2,2 kg	0,6 kg

Leiding

Cilinder	Stuurpomp	HTP20(R)	HTP30(R)	HTP42(R)
MTC30		nylon leiding 6 mm inwendig, 8 mm uitwendig *		
MTC52		nylon slang 6 mm inwendig, 10 mm uitwendig * of zachtgegloeid roodkoper/staal 8 mm inwendig, 10 mm uitwendig **		
MTC72				
MTC125				
MTC175				
* Maximale leidinglengte, leiding 6 mm inwendig		41 meter	28 meter	20 meter
** Maximale leidinglengte, leiding 8 mm inwendig		100 meter	67 meter	48 meter

Aantal omwentelingen stuurwiel, boord-boord

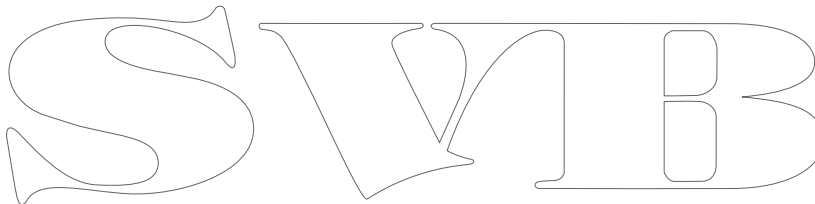
Stuurpomp Cilinder	HTP20(R)	HTP30(R)	HTP42(R)
MTC30	3,4	2,3	–
MTC52	5,3	3,5	2,5
MTC72	7,5	4,9	3,5
MTC125	–	8,5	6,1
MTC175	–	–	8,5

Hydraulische vloeistof

Hydraulische olie : volgens ISO VG 15
Viscositeit : 14 cSt bij 40°C
Viscositeitsindex : groter dan 380
Stolpunt : lager dan -60°C

De volgende hydraulische oliën voldoen aan bovengenoemde specificaties:

Vetus : Hydraulic oil HF15
Shell : Aeroshell Fluid 4
Chevron Texaco : Aircraft Hydraulic 5606G
Esso : Univis HVI 13
Exxon Mobil : Mobil Aero HFA



Onderhoud

- Controleer regelmatig het olieniveau in de (bovenste) stuurpomp.
Indien de installatie ook een extra olie expansie tank bevat dient het niveau halverwege deze tank te staan.
- Controleer regelmatig of de stuurpomp-as en de zuigerstang van de cilinder niet vervuilt zijn en reinig deze indien noodzakelijk; beschadiging van de oliekeerringen wordt hiermee voorkomen.
- Maak de zuigerstang regelmatig schoon (met zoet water na het varen op zout water) en vet deze met een corrosiewerende olie (geen vet) in.
- Smeer regelmatig de scharnierpunten van voet en gaffelpen van de cilinder.
- Ververs de hydraulische olie éénmaal per drie jaar of na elke 300 bedrijfsuren.

Introduction

A hydraulic steering system basically consists of one or more pumps and a cylinder. See diagram 'A' *.

When the steering system includes just one pump, a **non-return valve** can be installed between the cylinder and the pump. This prevents pressure on the rudder being felt at the helm.

This non-return valve can be fitted separately or a pump with built-in non-return valve can be fitted.

N.B. A pump with built-in non-return valve is also fitted with a pressure release valve.

See diagrams 'B1' and 'B2' *

When a separate non-return valve is fitted, the unused connection, for a second pump, must be sealed off.

When a hydraulic steering system with **2** pumps is used, a non-return valve **must** be fitted. This ensures that the one pump can automatically take over from the other, and also prevents unnecessary rotation of the unused steering pump. See diagrams 'C1', 'C2', 'D1' and 'D2'.

Either a separate dual non-return valve can be fitted or use two pumps with built-in non-return valves.

For the reasons given above a hydraulic steering system with **3** pumps **must** also be fitted with non-return valves.

Examples are given in diagrams 'E1' and 'E2' of systems with an Electro-Hydraulic Pump (EHP) (**with** non-return valve) and 2 manually operated pumps.

The Vetus EHP type 'R' is already equipped with a built-in non-return valve.

Examples are given in diagrams 'F1' and 'F2' of systems with an Electro-Hydraulic Pump (EHP) (**without** non-return valve) and 2 manually operated pumps.

The EHP (with reversible motor) is shown in diagrams 'F1' and 'F2' connected via a separate (dual) non-return valve. For the manually operated pumps diagrams 'E1' and 'F1' show a separate dual non-return valve and diagrams 'E2' and 'F2' show pumps with built-in non-return valves.

A **by-pass valve** must be fitted when emergency steering with a tiller is required.

With an open by-pass valve, the oil can flow easily from one side of the piston to the other and the hydraulic system will not interfere with the emergency (tiller) steering. See Diagram 'G'.

Following the recommendations below will ensure a longer life and better performance for your hydraulic steering system.

- Only use one type of hydraulic oil, as specified in the Technical Data
- Carry out maintenance regularly.

*) For the various connecting diagrams, see Hydraulic circuit diagrams, Page 40, 41.

Fitting

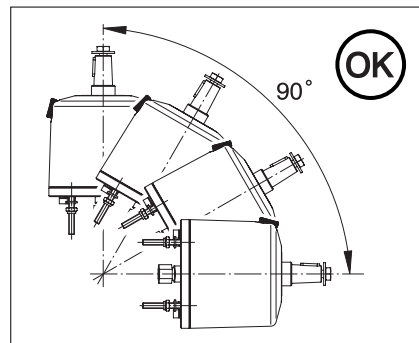
During assembly, prevent welding spatters, paint splashes and damage to the steering pump shaft and piston rod. Damage can destroy the oil seals and cause leaks.

Steering Pump

The filler cap and balance tube must always be on top of the unit, **at the highest point**.

*) When more than one pump is fitted, all oil reservoirs must be connected by balance tubes.

The steering pump may be installed in any position between horizontal and vertical.



Fit the threaded rods supplied into the steering pump using Loctite®.

The steering pump is fitted with a filler plug **without** air hole as standard.

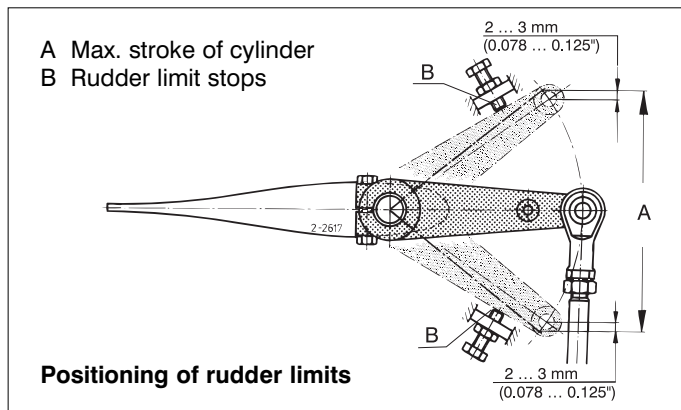
Single station system (1 steering pump): a filler plug **with** air hole should be fitted.

Dual station system (2 steering pumps): a filler plug **with** air hole should be fitted in the **upper** steering pump.

A filler plug **with** air hole is supplied separately.

Cylinder

The cylinder air bleed nipples should point upward to ensure effective bleeding.



Rudder limit stops must be fitted to prevent over stressing the cylinder when the piston is at top dead centre.

Fix the base of the cylinder to a sufficiently sturdy foundation; this must be strong enough to accommodate the force (push and pull) of the rudder on the cylinder.

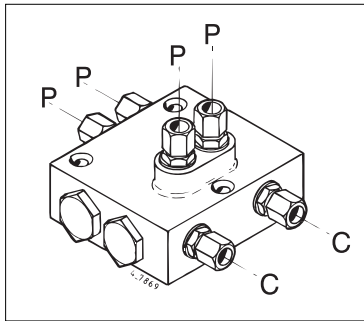
It is best to install the cylinder in a dry, well ventilated space. If this is not possible, take measures to ensure that the cylinder rod is protected from damp, dirt and sea water.

Dual Non-return Valve

If a separate dual non-return valve is fitted this must be as close to the steering cylinder as possible; the pressurised tubing between the non-return valve and the cylinder remains under pressure and should be made as short as possible.

Mount the dual non-return valve on an absolutely flat surface.

Connections marked 'P' are for the steering pump; connections marked 'C' are for the cylinder.



Oil Expansion Tank

A part of the hand steering pump serves as an oil expansion tank. The expansion capacity required depends upon the amount of oil in the whole steering system and the expected maximum and minimum ambient temperatures.

If the capacity is insufficient, oil will escape out of the breather hole in the top pump filler cap.

Therefore, install an extra oil expansion tank when:

- the steering system consists of hand two steering pumps and an electro-hydraulic pump;
- the total length of the tubes system is very large;
- large temperature differences can be expected during operation;
- if you expect considerable movement during operation, it is recommended that an extra oil expansion tank be fitted.

Furthermore, an extra oil expansion tank simplifies filling the system and checking the oil level.

Fit the oil expansion tank **above** the top steering pump.

Block the breather hole in the top steering pump filler cap.

Connect the oil expansion tank to the topmost steering pump connector tube using a hose and hose pillar.

N.B. This part of the steering system is virtually pressure-free (the pressure depends upon the height of the fluid column between expansion tank and steering pump).

The Vetus oil expansion tank has a breather, when another make of tank is used, ensure that an air breather is fitted.

Connections

Never use Teflon tape for sealing the screw connections; liquid sealants must be used with great care, sealant in the hydraulic system will create problems.

Steering Pump:

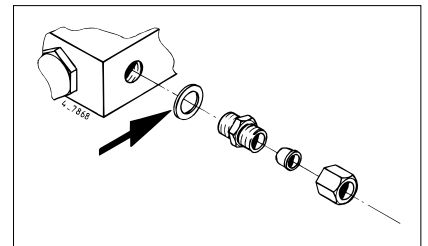
Tube connections to the cylinder are already fitted. When a balance tube has to be fitted, the connectors (G 1/4) must be assembled with aluminium or copper sealing washers.

Cylinder:

The tube connections to the steering pumps are already fitted; a liquid sealant is used. When the connectors are refitted the old sealant must be removed and new liquid sealant applied carefully.

Non-return Valve:

Assemble the parts in the non-return valve using copper or aluminium sealing rings.



Hose and Tube Installation

The hydraulic steering components are connected with nylon tubes (MTC30 only!), nylon hoses or copper or steel tubes for the other models.

Hydraulic system with double controls, **both pumps without built-in non-return valve:**

Connect the tubes from both pumps with the cylinder via the separate dual non-return valve.

See diagrams 'C1' and 'D1'.

Always keep the connecting tubes as short as possible in order to restrict the internal resistance.

Hydraulic system with double controls, **both pumps with built-in non-return valves:**

Connect the tubes from both pumps with the cylinder via T-pieces.

See diagrams 'C2' and 'D2'.

Always keep the connecting tubes as short as possible since they are under pressure and this restricts the internal resistance.

It is recommended that the horizontal tubes be fitted at an angle of about 3 cm per metre / 3/8 in per ft (pump side higher than cylinder side) to ensure satisfactory bleeding.

Install the tubes or hoses in such a way that the risk of external damage and corrosion (for metal tubes) or the effects of chemicals and high temperature (nylon hose or tube) is reduced to the minimum.

Hoses or tubes which pass through a partition must be protected with bulkhead sleeves, or bulkhead connectors.

Bends must be completely free of kinks; a kink in the tubing restricts the free flow of hydraulic oil.

When the installation uses copper or steel tubes, they must be of the 'internally cleaned' type.

When fitting copper or steel tubes, avoid long straight sections; the length of the tube is affected by ambient temperature.

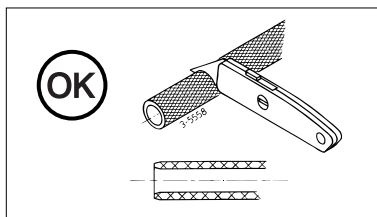
The cylinder must always be connected with 2 lengths of flexible nylon tube or hose, so that it can move freely. These 2 sections of flexible nylon tube or hose should each have a length of at least 50 cm and be fitted with a large bend radius.

After installation, blow through the piping with nitrogen or compressed air (never use water!) to check for blockages and to remove any dirt.

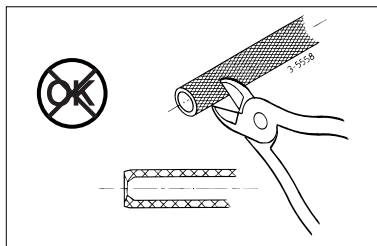
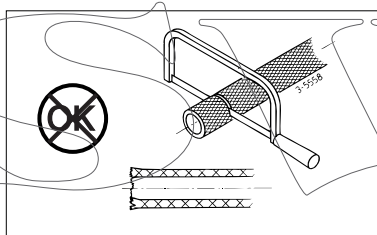
- The minimum bend radius of nylon tubing is:
- 50 mm (nylon tubing 6 mm I.D., 8 mm. O.D.)
- The minimum bend radius for nylon hose is:
- 75 mm (nylon hose 6 mm I.D., 10 m O.D.)
 - 90 mm (nylon hose 8 mm I.D., 12 m O.D.)

Always secure the hose or tubes with brackets; distance between brackets about 60 cm.

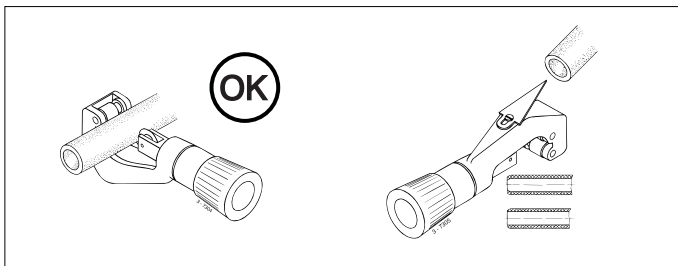
Always cut the tube or hose with a sharp knife.



Never cut off piping or tubing by using a saw (to prevent sawdust from entering the hydraulic system, which will invariably cause problems) or by shearing (since this will cause excessive tube deformation).



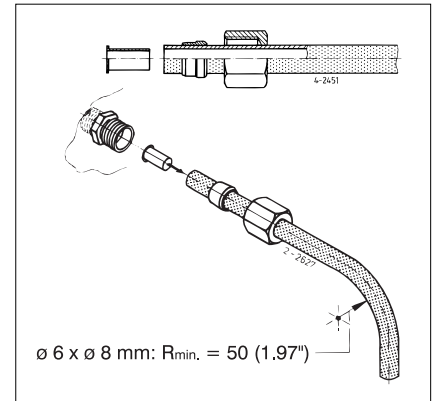
After cutting off copper or steel pipe sections, remove the burrs.



Installation of nylon tube/ hose into the connection

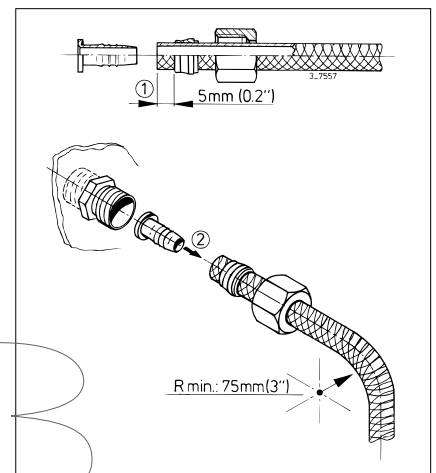
• Nylon tube (6 mm I.D., 8 mm O.D.)

After cutting the nylon tube, fit the coupling nut and olive on the tube and fit the support sleeve **inside** the tube.



• Nylon hose (6 mm I.D., 10 mm O.D.)

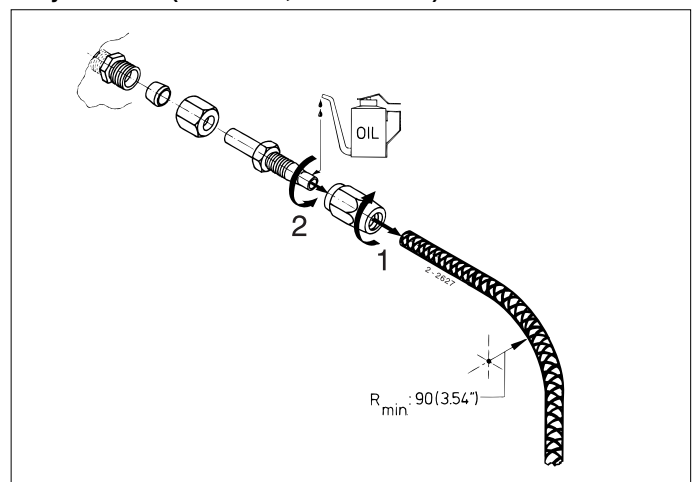
After cutting the nylon hose, fit the coupling nut and olive on the hose (check that it is properly positioned in relation to the end of the hose ①) and push the support sleeve ② **into** the hose.



Screw up **finger-tight** and then use a spanner:

- Straight screw-in connector : 4 turns
- T-screw connector : 2 turns
- Intermediate connector : 3 turns
- T-piece : 2 turns
- Right angle screw-in connector : 2 turns

• Nylon hose (8 mm I.D., 12 mm O.D.)



- 1 After cutting the nylon hose screw the socket onto the hose, anti-clockwise, and stop when the hose is approx 1.5 mm protruding.
- 2 Apply some oil to the hose connector fitting and screw it into the socket. Take care that the inner tube not gets twisted during screwing the fitting in!
Also make sure that the internal sheathing of the tubing is not squeezed while tightening the screw.

Filling and bleeding

Note: The numbers in bold type point out to the drawing numbers on the folding page at the end of this manual.

Use the diagrams on page 42 for a hydraulic system with **separate dual non-return valve** and a pump, or pumps, without built-in non-return valves.

Use the diagrams on page 43 for a hydraulic system with a pump, or pumps, fitted with **built-in non-return valves**.

The hydraulic system should be filled at the highest point, i.e. the (top) steering pump or the extra oil expansion tank.

Remove the filler cap from the (top) steering pump or oil expansion tank.

Fit a hose pillar (G 3/8) with funnel to the filler opening.

Fill the steering head or expansion tank with hydraulic oil. With dual operation system, remove the filler cap from the **lower** steering head and refit as soon as oil comes out of the filler opening.

For the type of hydraulic oil, see 'Technical data'.

During filling, ensure that there is always sufficient oil in the steering head or expansion tank; if the steering pump sucks in air it will have to be bled again.

Fill the steering head or expansion tank slowly and carefully to prevent air being taken in with the oil.

- 1 Fit a length of hose, 8 mm. dia. (MTC30: 6 mm), to the air bleed nipples; open the nipple by turning the hexagonal nut to the left.

Steering System with 1 steering pump

- 2-1 Open air bleed nipple 'A'. Move the piston rod until the piston reaches the end cover 'A'.

Now **slowly** turn the control wheel on the steering pump in the direction shown. Stop turning as soon as the oil from bleed nipple 'A' contains no more air. Close the bleed nipple. **DO NOT** turn the control wheel in the opposite direction.

- 2-2 Open air bleed nipple 'B'. Turn the control wheel until the piston reaches the end cover 'B'.

- 2-3 Now **slowly** turn the control wheel in the direction shown. Stop turning as soon as the oil from bleed nipple 'B' contains no more air. Close the bleed nipple.

Fill the steering pump or oil expansion tank to the correct level.

Steering System with 2 steering pumps

- 3-1 Open air bleed nipple 'A'. Move the piston rod until the piston reaches the end cover 'A'.

First, **slowly** turn the control wheel on the **lower** steering pump in the direction shown. Stop turning as soon as oil from bleed nipple 'A' does not contain any more air. Now, **slowly** turn the **upper** steering pump control wheel in the direction indicated. Stop turning as soon as no air can be seen in the oil coming from nipple 'A'. Close the air bleed nipple. **DO NOT** then turn **either** of the control wheels in the opposite direction.

- 3-2 Open air bleed nipple 'B'. Turn the control wheel on the **lower** steering pump until the piston reaches the end cover 'B'.

- 3-3 First, **slowly** turn the control wheel on the **lower** steering pump in the direction shown. Stop turning as soon as oil from bleed nipple 'B' does not contain any more air. Now, **slowly** turn the **upper** steering pump control wheel in the direction indicated. Stop turning as soon as no air can be seen in the oil coming from nipple 'A'. Close the air bleed nipple.

Fill the top steering pump or oil expansion tank to the correct level.

The oil level should be checked often during the first few days after filling to check the level and top up if necessary. The oil level can fall as minute air bubbles escape.

Air in the steering pump can be recognised by a gurgling noise when the steering wheel is turned.

Technical data

Cylinder	MTC30	MTC52	MTC72	MTC125	MTC175
Type	Balanced cylinder				
Stroke	150 mm (5.91")	160 mm (6.3")	225 mm (8.86")	160 mm (6.3")	225 mm (8.86")
Volume	67 cm ³	104 cm ³	146 cm ³	253 cm ³	356 cm ³
	4.1 cu.inch	6.3 cu.inch	8.9 cu.inch	15.5 cu.inch	21.7 cu.inch
Max. ruddertorque	294 Nm	510 Nm	706 Nm	1226 Nm	1717 Nm
	30 kgm (216 ft.lb)	52 kgm (376 ft.lb)	72 kgm (521 ft.lb)	125 kgm (904 ft.lb)	175 kgm (1266 ft.lb)
Operating pressure	40 bar	56 bar			
	580 psi	797 psi			
	3923 kPa	5492 kPa			
Rudder torque at 35°	235 Nm	412 Nm	589 Nm	981 Nm	1373 Nm
	24 kgm (173 ft.lb)	42 kgm (304 ft.lb)	60 kgm (434 ft.lb)	100 kgm (723 ft.lb)	140 kgm (1013 ft.lb)
Connections	G 1/4 internal thread				
Weight	1.8 kg (4 lbs)	3.4 kg (7.4 lbs)	3.8 kg (8.4 lbs)	7.1 kg (15.7 lbs)	8 kg (17.6 lbs)

Steering Pump	HTP20(R)	HTP30(R)	HTP42(R)
Type	Axial plunger pump		
Number of plungers	5	5	7
Capacity	19,7 cm ³ /omw.	30,0 cm ³ /omw.	42,0 cm ³ /omw.
	1.2 cu.inch/rev.	1.8 cu.inch/rev.	2.6 cu.inch/rev.
Operating pressure	max. 40 bar (580 psi, 3923 kPa), at ø 8 mm tube diameter		
	max. 56 bar (797 psi, 5492 kPa), at ø 10 mm tube diameter		
Connections	G 1/4 internal thread		
Filler cap	G 3/8 internal thread		
Weight, without built-in non-return valve	3.3 kg (7.3 lbs)		
Weight, with built-in non-return valve	4.1 kg (9.0 lbs)		
Maximum wheel diameter	38 cm (15 ins)	38 cm (15 ins)	53 cm (21 ins)
Setting pressure relief valve (only by pumps with built-in no-return valve)	40 bar (580 psi, 4000 kPa), at ø 8 mm tube diameter		
	70 bar (1015 psi, 7000 kPa), at ø 10 mm tube diameter		

Non-return valves	Separate dual non-return valve	Built-in non-return valve
Type	Dual control non-return valve	Single control non-return valve
Ratio piston - non-return valve	4 : 1	4 : 1
Connections	G 1/4 internal thread	G 1/4 internal thread
Weight, excl. connections	2.2 kg (4.9 lbs)	0.6 kg (1.3 lbs)

Tubing

Steering pump	HTP20(R)	HTP30(R)	HTP42(R)
Cylinder			
MTC30	nylon tubing 6 mm I.D., 8 mm O.D. *		
MTC52	nylon hose 6 mm I.D., 10 mm O.D. * or soft annealed red copper/ steel tubing 8 mm I.D., 10 mm O.D. **		
MTC72			
MTC125			
MTC175			
* Maximum length, tube/ hose 6 mm I.D.	41 m (134 ft)	28 m (91 ft)	20 m (65 ft)
** Maximale length, tube 8 mm I.D.	100 m (328 ft)	67 m (220 ft)	48 m (157 ft)

No. of turns steering wheel H.O. to H.O.

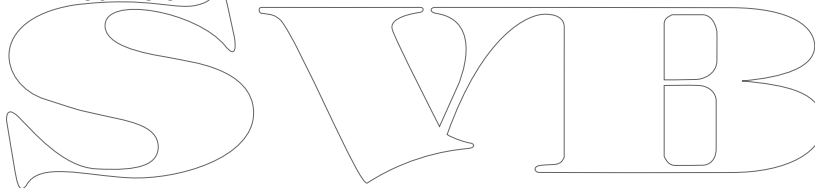
Steering pump Cylinder	HTP20(R)	HTP30(R)	HTP42(R)
MTC30	3,4	2,3	–
MTC52	5,3	3,5	2,5
MTC72	7,5	4,9	3,5
MTC125	–	8,5	6,1
MTC175	–	–	8,5

Hydraulic fluid

Hydraulic oil : In accordance with ISO VG 15
Viscosity : 14 cSt at 40°C
Viscosity index : Greater dan 380
Solidifying point : Below -60°C

The following hydraulic oils fulfil the above specifications:

Vetus : Hydraulic oil HF15
Shell : Aeroshell Fluid 4
Chevron Texaco : Aircraft Hydraulic 5606G
Esso : Unavis HVI 13
Exxon Mobil : Mobil Aero HFA



Maintenance

- Check the oil level in the top steering pump regularly. When the installation includes an extra oil expansion tank, the oil level should be halfway up this tank.
- Check regularly to ensure that the steering pump shaft and cylinder piston rod are not dirty; clean when necessary to prevent damage to the oil seal.
- Clean the piston rod regularly (with fresh water after sailing on salt water) and lubricate with a corrosion-resistant oil (not grease).
- At regular intervals, lubricate at the cylinder side both the pivots of cylinder support and clevis.
- Drain and replace the hydraulic oil once every 3 years, or after every 300 operating hours.

Einleitung

Die Grundbestandteile einer hydraulischen Ruderanlage sind eine oder mehrere Pumpen und ein hydraulischer Zylinder. Siehe Plan 'A' *.

Wenn die Ruderanlage nur eine Pumpe enthält, **kann** zwischen dem Zylinder und der Pumpe ein **Rückschlagventil** eingebaut werden. Durch das Einbauen eines Rückschlagventils läßt sich ein Ruderdruck auf das Ruderrad vermeiden. Das Rückschlagventil kann einzeln installiert werden oder es kann eine Pumpe mit Rückschlagventilaufsatz eingebaut werden.

Anmerkung: Eine Pumpe mit Rückschlagventilaufsatz ist darüber hinaus mit einem Überdruckventil auszustatten.

Siehe Plan 'B1' und 'B2' *

Bei einem getrennt aufgestellten Rückschlagventil müssen die nicht benutzten Anschlüsse des Rückschlagventils für eine zweite Pumpe verschlossen werden.

Bei einer hydraulischen Ruderanlage mit **2 Pumpen muß** ein Rückschlagventil eingebaut werden.

Das Rückschlagventil ist einzubauen, um sowohl von der einen Ruderpumpe zur anderen automatisch 'übernehmen' zu können, als auch das Mitlaufen der nicht benutzten Ruderpumpe zu vermeiden. Siehe die Schaltpläne 'C1', 'C2', 'D1' und 'D2'.

Als Rückschlagventil kann ein separat aufgestelltes doppeltes Rückschlagventil eingebaut werden. Andernfalls hat es sich bei den beiden installierten Pumpen um Pumpen mit einem Rückschlagventilaufsatz zu handeln.

Bei einer hydraulischen Ruderanlage mit **3 Pumpen müssen** wegen der obengenannten Gründe auch Rückschlagventile eingebaut werden.

Den Plänen 'E1' und 'E2' sind Beispiele von Anlagen mit einer elektrohydraulischen Pumpe (EHP) (**mit** Rückschlagventil) und 2 Handpumpen zu entnehmen.

Die Vetus EHP Typ 'R' ist bereits mit einem eingebauten Rückschlagventil ausgestattet.

Den Plänen 'F1' und 'F2' sind Beispiele von Anlagen mit einer elektrohydraulischen Pumpe (EHP) (**ohne** Rückschlagventil) und 2 Handpumpen zu entnehmen.

Die EHP (mit umkehrbarem Motor) ist in beiden Plänen 'F1' und 'F2' über ein getrennt aufgestelltes (doppeltes) Rückschlagventil angeschlossen. Als Rückschlagventil für die Handpumpen ist im Plan 'E1' und 'F1' das getrennt aufgestellte doppelte Rückschlagventil und in Plan 'E2' und 'F2' sind die Pumpen mit einem Rückschlagventilaufsatz abgebildet.

Der Einbau eines **Kurzschlußhahns** ist erforderlich, wenn ein Notruder mit einer Ruderpinne verlangt wird.

Bei geöffnetem Kurzschlußhahn kann das Hydrauliköl widerstandslos von der einen Kolbenseite zur anderen strömen, so daß das hydraulische System keine Behinderung für die Betätigung der Pinne des Notruders darstellt. Siehe Schaltplan 'G'.

Die Befolgung der untenstehenden Empfehlungen resultiert in einer längeren Lebensdauer und einer höheren Leistungsfähigkeit Ihrer hydraulischen Ruderanlage.

- Verwenden Sie ausschließlich eines der Hydraulikölsorten, die in den technischen Daten empfohlen werden.
- Führen Sie die angezeigten Inspektionen regelmäßig durch.

*) Für die verschiedenen Schaltpläne siehe 'Hydraulische Schaltpläne', Seite 40, 41.

Montage

Vermeiden Sie beim Einbau Schweiß- und Farbspritzer sowie andere Beschädigungen auf der Welle der Hydraulikpumpe und auf der Kolbenstange des Zylinders.

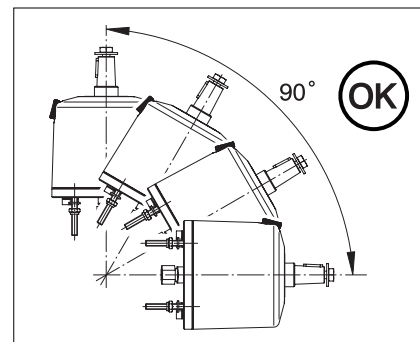
Derartige Beschädigungen können die Simmeringe beschädigen, was Ölleckagen zur Folge hätte.

Ruderpumpe

Der Einfüllstutzen und der Anschluß der Ausgleichsleitung müssen immer oben, **an der höchsten Stelle**, liegen.

*) Enthält die Anlage mehrere Pumpen, müssen alle Hydraulikölbehälter mit Hilfe einer Ausgleichsleitung untereinander verbunden sein.

Die Ruderpumpe darf in allen Positionen zwischen horizontal und vertikal aufgestellt werden.



Die mitgelieferten Gewindestangen mit Loctite® in der Ruderpumpe montieren.

Die Ruderpumpe ist standardmäßig mit einem Verschlussdeckel **ohne** Belüftungsloch ausgestattet.

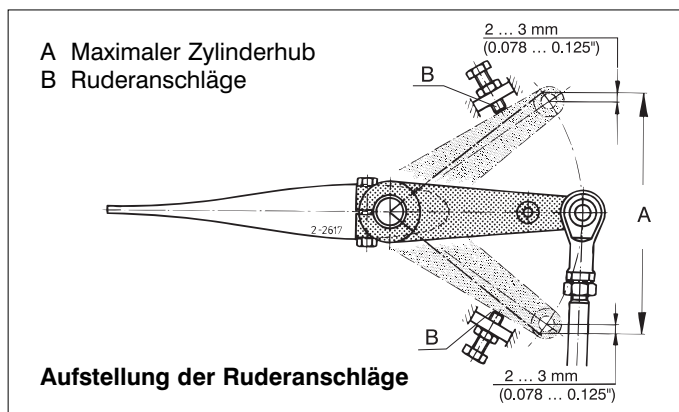
Bei einer einfachen Bedienung (1 Ruderpumpe) muss in der Ruderpumpe ein Verschlussdeckel **mit** Belüftungsloch montiert werden.

Bei einer doppelten Bedienung (2 Ruderpumpen) muss in der **obersten** Ruderpumpe ein Verschlussdeckel **mit** Belüftungsloch montiert werden.

Ein Verschlussdeckel **mit** Belüftungsloch wird separat mitgeliefert.

Zylinder

Für eine sachgemäße Entlüftung müssen die Entlüftungsrippel des Zylinders nach oben weisen.



Damit der Zylinder in den oberen und unteren Totpunkten des Kolbens nicht überlastet wird, müssen Ruderansläge angebracht werden.

Montieren Sie den Sockel des Zylinders auf einem ausreichend stabilen Fundament, das die Zug- und Druckkräfte des Zylinders aufgrund des Rudermomentes aufnehmen kann. Stellen Sie den Zylinder vorzugsweise in einem trockenen, gut belüfteten Raum auf.

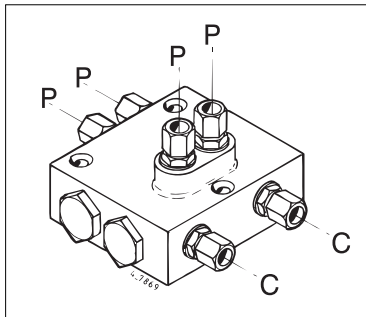
Falls dies nicht möglich ist, müssen Vorkehrungen getroffen werden, um die Kolbenstange gegen Feuchtigkeit, Schmutz und Seewasser zu schützen.

Doppeltes Rückschlagventil

Wenn ein getrenntes doppeltes Rückschlagventil montiert wird, so ist es möglichst nahe am Steuerungszyylinder anzubringen. Darauf achten, daß die Leitungsstücke zwischen dem Rückschlagventil und dem Zylinder, der weiterhin unter Druck steht, möglichst kurz sind.

Montieren Sie das (doppelte) Rückschlagventil auf eine absolut ebene Fläche.

Mit 'P' gekennzeichnete Anschlüsse gehören zur Pumpe, die mit 'C' gekennzeichneten Anschlüsse gehören zum Zylinder.



Ölausgleichsbehälter

Ein Teil der Handruderpumpe dient als Ausgleichsbehälter. Der erforderliche Ausdehnungsraum hängt von der in der Anlage enthaltenen Ölmenge sowie vom zu erwartenden Temperaturintervall (höchste und niedrigste Umgebungstemperatur) ab.

Wenn der Ausgleichsbehälter zu klein ist, wird das überschüssige Öl bei der Ausdehnung durch das Entlüftungsloch im Deckel des Einfüllstutzens der (oberen) Hydraulikpumpe entweichen.

Installieren Sie darum einen zusätzlichen Ausgleichsbehälter, wenn:

- eine Ruderanlage aus zwei Handruderpumpen und einer elektro-hydraulischen Pumpe besteht;
- die Gesamtlänge der Leitung sehr groß ist;
- während des Betriebs sehr große Temperaturschwankungen zu erwarten sind;
- während des Betriebs sehr heftige Schiffsbewegungen erwartet werden. Auch dann wird der Einbau eines zusätzlichen Ölausgleichsbehälters empfohlen.

Obendrein vereinfacht ein zusätzlicher Ölausgleichsbehälter das Füllen der Anlage mit Hydrauliköl und die Prüfung des Ölstandes.

Bringen Sie den Ausgleichsbehälter **oberhalb** der oberen Hydraulikpumpe an.

Verschließen Sie das Entlüftungsloch im Verschluß der (oberen) Pumpe.

Schließen Sie den Ölausgleichsbehälter an den oberen Leitungsanschluß der Pumpe mit Hilfe eines Schlauches und eines Einfüllstutzens an.

Anmerkung: Dieser Teil der Ruderanlage ist praktisch druckfrei, (der Druck richtet sich nach der Flüssigkeitssäule zwischen dem Ausgleichsbehälter und der Hydraulikpumpe).

Der Deckel des Einfüllstutzens des Vetus Ölausgleichsbehälters hat eine Entlüftung; achten Sie darauf, daß bei der Verwendung eines anderen Ausgleichsbehälters ebenfalls eine solche Entlüftung vorhanden ist.

Anschlüsse

Verwenden Sie zum Abdichten der Gewindeanschlüsse niemals Teflon-Dichtungsband; die Verwendung eines flüssigen Dichtungsmittels muß sehr sorgfältig erfolgen; wenn Dichtungsmittel ins hydraulische System gelangen, können Störungen auftreten.

Hydraulikpumpe:

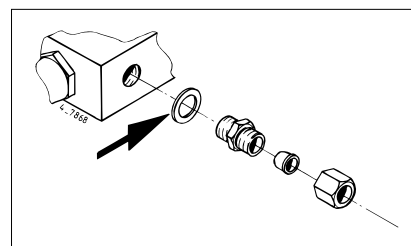
Die Leitungsanschlüsse zum Zylinder sind bereits montiert. Wenn Ausgleichsleitungen angeschlossen werden müssen, dann müssen Schraubverschlüsse (G 1/4 -Gewinde) mit Dichtungsringen aus Kupfer oder Aluminium montiert werden.

Zylinder:

Die Leitungsanschlüsse zur Pumpe sind bereits montiert; als Dichtung ist ein flüssiges Dichtungsmittel verwendet worden. Wenn der Anschluß geändert wird, muß das alte Dichtungsmittel entfernt und eine neues flüssiges Dichtungsmittel angebracht werden.

Rückschlagventil:

Versehen Sie die Dichtungen im Rückschlagventil mit Dichtungsringen aus Kupfer oder Aluminium.



Einbau der Schläuche bzw. der Leitungen

Die Einzelteile der hydraulischen Ruderanlage sind miteinander mit Hilfe von Nylonrohrleitungen (nur MTC30) oder -schläuchen oder auch mit Kupfer- oder Stahlrohren zu verbinden.

Hydraulische Ruderanlage mit doppelter Bedienung, **beide Pumpen ohne Rückschlagventilaufsatz:**

Die Leitungen der beiden Pumpen über das getrennt montierte doppelte Rückschlagventil mit dem Zylinder verbinden.

Die Pläne 'C1' und 'D1' zu Rate ziehen.

Um die Leitungswiderstände gering zu halten, werden die Verbindungsleitungen immer so kurz wie möglich ausgeführt.

Hydraulische Ruderanlage mit doppelter Bedienung, **beide Pumpen mit Rückschlagventilaufsatz ausgestattet:**

Die Leitungen der beiden Pumpen über T-Stücke mit dem Zylinder verbinden. Die Pläne 'C2' und 'D2' zu Rate ziehen.

Um die Leitungswiderstände gering zu halten, werden die Verbindungsleitungen immer so kurz wie möglich ausgeführt.

Zum ordnungsgemäßen Entlüften der Leitungen wird empfohlen, diese mit einem Gefälle von 3 cm auf 1 Meter anzubringen, und zwar die Pumpenseite höher als die Zylinderseite.

Installieren Sie die Leitungen derartig, daß die Leitungen im Betrieb nicht beschädigt werden oder (metallische Leitungen) nicht korrodieren können. Nylonleitungen und -schläuche sind vor der Einwirkung von Chemikalien und hohen Temperaturen zu schützen.

Schützen Sie Leitungen und Schläuche, die durch ein Schott geführt werden, mit Schottdurchführungen oder verwenden Sie Durchführungsformstücke.

Krümmer dürfen auf keinen Fall Knicke aufweisen, diese beeinträchtigen den freien Durchgang des Hydrauliköls, Falls die Anlage mit Kupfer- oder Stahlrohrleitungen ausgeführt wird, müssen hierfür sogenannte 'innengereinigte' Leitungen verwendet werden.

Beim Einbau von Kupfer- und Stahlrohrleitungen sind lange, gerade Leitungsstücke zu vermeiden, da deren Länge von der Umgebungstemperatur beeinflusst wird.

Da der Zylinder in seiner Bewegungsfreiheit nicht beeinträchtigt werden darf, ist er in jedem Fall mit 2 flexiblen Rohr- oder Schlauchstücken aus Nylon anzuschließen. Diese flexiblen Anschlußstücke aus Nylonrohr (oder -schlauch) müssen mindestens 50 cm lang und mit einem großen Krümmungsradius ausgeführt werden.

Nach beendeter Installation werden alle Leitungen mit Stickstoff oder Druckluft durchgeblasen (niemals mit Wasser!), um eventuelle Verstopfungen festzustellen und zurückgebliebene Verunreinigungen zu entfernen.

Für Nylonrohrleitung gilt ein kleinster Krümmungsradius von:

- 50 mm (Nylonrohrleitung, Innen 6 mm, Außen 8 mm)

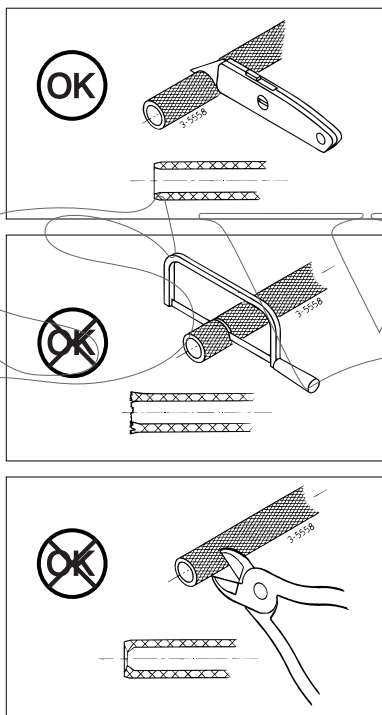
Für Nylonschläuche gilt ein kleinster Krümmungsradius von:

- 75 mm (Nylonschlauch, Innen 6 mm, Außen 10 mm)

- 90 mm (Nylonschlauch, Innen 8 mm, Außen 12 mm)

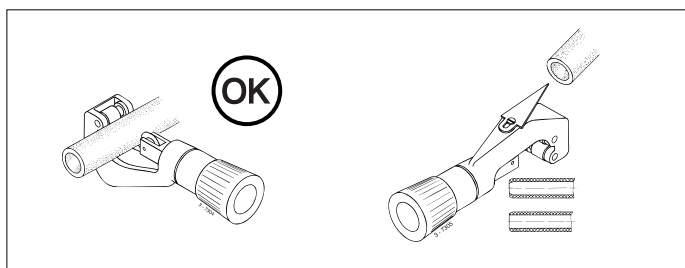
Die Befestigung der Schläuche und Rohrleitungen erfolgt vorzugsweise mit Schellen aus Kunststoff im Abstand von 60 cm.

Rohrleitungen und Schläuche dürfen nur durchgeschnitten werden.



Kürzen Sie die Leitung oder den Schlauch niemals durch Sägen (Sägemehl im hydraulischen System verursacht irreparable Schäden) oder Kneifen (der Schlauch wird zu sehr verformt).

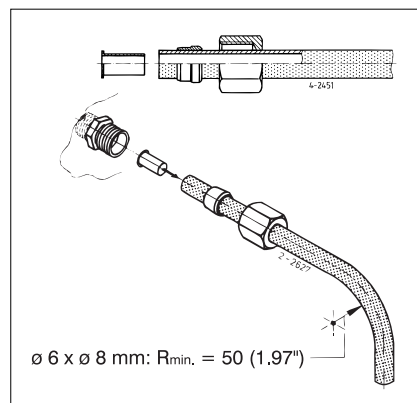
Bei Kupfer- oder Stahlleitungen muss der Grat nach dem Abschneiden entfernt werden.



Verbindung des Nylonschlauches mit den Metall-Befestigungsteilen

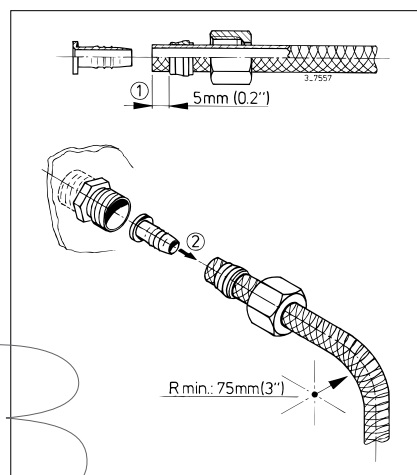
• Nylonrohrleitung (Innen 6 mm, Außen 8 mm)

Bringen Sie nach dem Abschneiden des Nylonrohres die Überwurfmutter und die Druckbuchse auf dem Rohr an und stecken Sie die Stützbuchse in das Rohrende.



• Nylonschlauch (Innen 6 mm, Außen 10 mm)

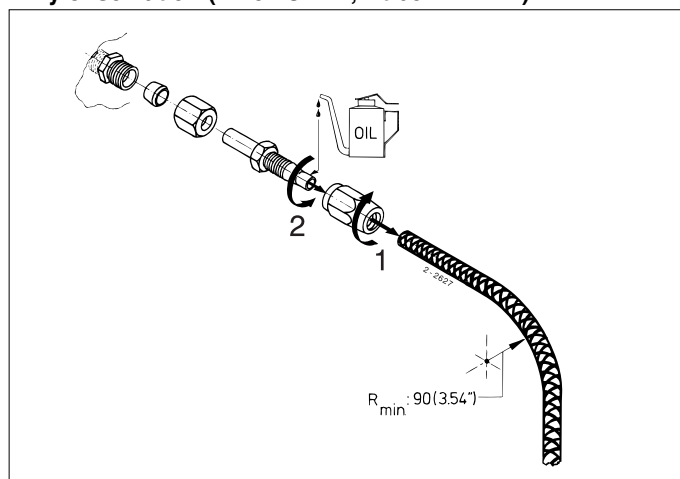
Bringen Sie nach dem Abschneiden des Nylonschlauches die Überwurfmutter und die Druckbuchse auf dem Schlauch an (achten Sie hierbei auf den richtigen Abstand ① zum Schlauchende) und stecken Sie die Stützbuchse ② in das Schlauchende.



Nach dem Aufschrauben der Überwurfmutter von Hand muß sie mit einem Schraubenschlüssel fest angezogen werden, und zwar:

- das gerade Einschraubstück : 4 Umdrehungen
- das T-Stück : 2 Umdrehungen
- das Zwischenstück : 3 Umdrehungen
- das gebogene Einschraubstück : 2 Umdrehungen

• Nylonschlauch (Innen 8 mm, Außen 12 mm)



1 Nach dem Abschneiden des Nylonschlauches die Schlauchverbindungs-hülse, mit links-umgehenden Drahtgewinde, auf den Schlauch aufschrauben, bis zu ca. 1,5 cm vor dem Ende der Hülse.

2 Die Außenseite der Schlauchkupplung einölen und in die Hülse einschrauben.

Achten Sie darauf, dass sich der innere Mantel bei Festschrauben nicht mitdreht und nicht zuge-drückt wird!

Füllen und entlüften

Bitte beachten, die fettgedruckten Zahlen verweisen auf die Zahlen in den Zeichnungen der Klappseite am Ende dieser Anleitung.

Die Abbildungen auf Seite 42 für eine hydraulische Ruderanlage mit einem **getrennt montierten Rückschlagventil** und einer Pumpe oder Pumpen ohne Rückschlagventilaufsatz benutzen.

Die Abbildungen auf Seite 43 für eine hydraulische Ruderanlage und einer Pumpe oder Pumpen mit **Rückschlagventilaufsatz** benutzen.

Das Füllen der hydraulischen Anlage muß an ihrer höchsten Stelle erfolgen, das heißt, bei der oberen Hydraulikpumpe oder beim zusätzlichen Ausgleichsbehälter.

Entfernen Sie den Deckel des Einfüllstutzens der oberen Pumpe oder des Ölausgleichsbehälters. Bringen Sie eventuell auf dem Einfüllstutzen einen Schlauchstutzen (G 3/8) mit einem Trichter an.

Füllen Sie den Ruderkopf oder den Ausgleichsbehälter mit Hydrauliköl. Entfernen Sie bei einer Doppelbetätigung vorübergehend den Deckel des Einfüllstutzens vom **unteren** Ruderkopf und bringen Sie ihn wieder an, so bald Öl aus dem Einfüllstutzen strömt.

Die Spezifikation der Öle siehe 'Technische Daten'.

Sorgen Sie dafür, daß während des Füllens jederzeit ausreichend Öl im Ruderkopf oder Ausgleichsbehälter vorhanden ist; wenn die Pumpe Luft ansaugt, muß erneut entlüftet werden. Sie können vermeiden, daß das Öl Luft aufnimmt, wenn Sie das Eingießen 'ruhig' durchführen.

- 1 Bringen Sie an den Entlüftungsnippeln ein kurzes Stückchen Schlauch von 8 mm Durchmesser an (MTC30: 6 mm); durch leichtes Lösen der Sechskantmutter wird der Entlüftungsnippel geöffnet.

Ruderanlage mit 1 Ruderpumpe

- 2-1 Öffnen Sie den Entlüftungsnippel 'A'. Bewegen Sie die Kolbenstange, bis der Kolben am Deckel 'A' anliegt.

Drehen Sie jetzt **langsam** in der angegebenen Richtung am Ruderrad an der Ruderpumpe. Hören Sie mit dem Drehen auf, wenn das aus dem Entlüftungsnippel 'A' strömende Öl keine Luftblasen mehr enthält. Schließen Sie den Entlüftungsnippel.
Drehen Sie **jetzt** nicht am Ruderrad in die entgegengesetzte Richtung.

- 2-2 Öffnen Sie den Entlüftungsnippel 'B'. Drehen Sie am Ruderrad an der Ruderpumpe, bis der Kolben am Deckel 'B' anliegt.

- 2-3 Drehen Sie jetzt **langsam** in der angegebenen Richtung am Ruderrad an der Ruderpumpe. Hören Sie mit dem Drehen auf, wenn das aus dem Entlüftungsnippel 'B' strömende Öl keine Luftblasen mehr enthält. Schließen Sie den Entlüftungsnippel.

Füllen Sie die Ruderpumpe oder den Ausgleichsbehälter bis zum angegebenen Füllstand.

Ruderanlage mit 2 Ruderpumpen

- 3-1 Öffnen Sie den Entlüftungsnippel 'A'. Bewegen Sie die Kolbenstange, bis der Kolben am Deckel 'A' anliegt.

Drehen Sie jetzt **langsam** in der angegebenen Richtung am Ruderrad an der **unteren** Ruderpumpe. Hören Sie mit dem Drehen auf, wenn das aus dem Entlüftungsnippel 'A' strömende Öl keine Luftblasen mehr enthält. Drehen Sie jetzt **langsam** in der angegebenen Richtung am Ruderrad an der **oberen** Ruderpumpe. Hören Sie mit dem Drehen auf, wenn das wiederum aus dem Entlüftungsnippel 'A' strömende Öl keine Luftblasen mehr enthält. Schließen Sie den Entlüftungsnippel. Drehen Sie jetzt **beide** Ruderräder **nicht** in die entgegengesetzte Richtung.

- 3-2 Öffnen Sie den Entlüftungsnippel 'B'. Drehen Sie am Ruderrad an der unteren Ruderpumpe, bis der Kolben am Deckel 'B' anliegt.

- 3-3 Drehen Sie jetzt **langsam** in der angegebenen Richtung am Ruderrad an der **unteren** Ruderpumpe. Hören Sie mit dem Drehen auf, wenn das aus dem Entlüftungsnippel 'B' strömende Öl keine Luftblasen mehr enthält. Drehen Sie jetzt **langsam** in der angegebenen Richtung am Ruderrad an der **oberen** Ruderpumpe. Hören Sie mit dem Drehen auf, wenn das wiederum aus dem Entlüftungsnippel 'B' strömende Öl keine Luftblasen mehr enthält. Schließen Sie den Entlüftungsnippel.

Füllen Sie die obere Ruderpumpe oder den Ausgleichsbehälter bis zum angegebenen Füllstand.

In den ersten Tagen nach dem Einfüllen des Hydrauliköls muß der Ölstand einige Male kontrolliert und notfalls muß Öl nachgefüllt werden.

Durch Entweichen feinverteilter Luft aus dem Öl kann der Ölstand anfangs sinken.

Das Vorhandensein von Luft erkennt man an einem glucksenden Geräusch beim Drehen des Ruderrades.

Technische Daten

Zylinder	MTC30	MTC52	MTC72	MTC125	MTC175
Typ	Zweiseitig wirkender Zylinder				
Hub	150 mm	160 mm	225 mm	160 mm	225 mm
Zylinderinhalt	67 cm ³	104 cm ³	146 cm ³	253 cm ³	356 cm ³
Max. Rudermoment	294 Nm	510 Nm	706 Nm	1226 Nm	1717 Nm
	30 kgm	52 kgm	72 kgm	125 kgm	175 kgm
Betriebsdruck	40 bar	56 bar			
	40 kg/cm ²	56 kg/cm ²			
	3923 kPa	5492 kPa			
Rudermoment bei 35°	235 Nm	412 Nm	589 Nm	981 Nm	1373 Nm
	24 kgm	42 kgm	60 kgm	100 kgm	140 kgm
Anschlüsse	G 1/4 Innengewinde				
Gewicht	1,8 kg	3,4 kg	3,8 kg	7,1 kg	8 kg

Ruderpumpe	HTP20(R)	HTP30(R)	HTP42(R)
Typ	Axiale Kolbenpumpe		
Plungerzahl	5	5	7
Leistung	19,7 cm ³ /Umdr.	30,0 cm ³ /Umdr.	42,0 cm ³ /Umdr.
Betriebsdruck	max. 40 bar (40 kg/cm ² , 3923 kPa), bei 8 mm ø Leitungsdurchmesser		
	max. 56 bar (56 kg/cm ² , 5492 kPa), bei 10 mm ø Leitungsdurchmesser		
Anschlüsse	G 1/4 Innengewinde		
Einfüllstutzen	G 3/8 Innengewinde		
Gewicht, ohne Rückschlagventilaufsatz	3,3 kg		
Gewicht, mit Rückschlagventilaufsatz	4,1 kg		
Maximaler Steuerraddurchmesser	38 cm	38 cm	53 cm
Einstellung Überdruckventil, nur bei Pumpen mit Rückschlagventilaufsatz	40 bar (40 kg/cm ² , 4000 kPa), bei 8 mm ø Leitung		
	70 bar (70 kg/cm ² , 7000 kPa), bei 10 mm ø Leitungsdurchmesser		

Rückschlagventile	Getrenntes doppeltes Rückschlagventil	Rückschlagventilaufsatz
Typ	doppelt betätigte Rückschlagventile	einfach betätigtes Rückschlagventil
Verhältnis Kolben zu Rückschlag-ventil	4 : 1	4 : 1
Anschlüsse	G 1/4 Innengewinde	G 1/4 Innengewinde
Gewicht, exkl. Anschlüsse	2,2 kg	0,6 kg

Leitung

Zylinder \ Ruderpumpe	HTP20(R)	HTP30(R)	HTP42(R)
MTC30	Nylon Leitung innendurchmesser 6 mm, außerdurchmesser 8 mm*		
MTC52	Nylon Schlauch innendurchmesser 6 mm, außerdurchmesser 10 mm* oder weichgeglühtes Rotkupfer/ Stahl innendurchmesser 8 mm, außerdurchmesser 10 mm**		
MTC72			
MTC125			
MTC175			
* Maximale Leitungslänge, Innendurchmesser Leitung 6 mm	41 m	28 m	20 m
** Maximale Leitungslänge, Innendurchmesser Leitung 8 mm	100 m	67 m	48 m

Zahl der Radumdrehungen von Anschlag zu Anschlag

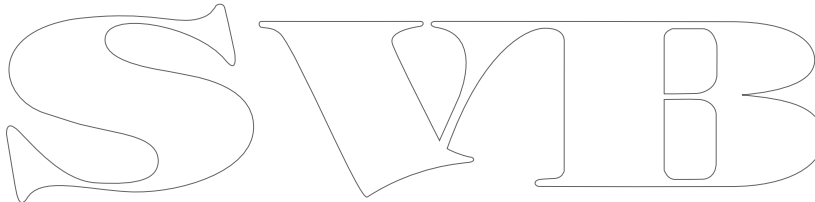
Ruderpumpe Zylinder	HTP20(R)	HTP30(R)	HTP42(R)
MTC30	3,4	2,3	–
MTC52	5,3	3,5	2,5
MTC72	7,5	4,9	3,5
MTC125	–	8,5	6,1
MTC175	–	–	8,5

Hydraulikflüssigkeit

Hydraulisches Öl : gemäß ISO VG 15
Viscosität : 14 cSt bei 40°C
Viscositätsindex : größer als 380
Festpunkt : unter -60°C

Folgende hydraulische Öle entsprechen der o.g. Spezifizierung:

Vetus : Hydraulic oil HF15
Shell : Aeroshell Fluid 4
Chevron Texaco : Aircraft Hydraulic 5606G
Esso : Univis HVI 13
Exxon Mobil : Mobil Aero HFA



Wartung

- Prüfen Sie regelmäßig den Ölstand in der (oberen) Ruderpumpe.
Enthält die Anlage auch einen zusätzlichen Ölausgleichsbehälter, muß der Behälter zur Hälfte gefüllt sein.
- Prüfen Sie regelmäßig, ob die Welle der Hydraulikpumpe und die Kolbenstange des Zylinders nicht verschmutzt sind und reinigen Sie diese falls erforderlich; hiermit wird eine Beschädigung der Simmeringe vermieden.
- Reinigen Sie die Kolbenstange regelmäßig (nach dem Fahren in Salzwasser mit Süßwasser) und schmieren Sie sie mit korrosionsabweisendem Öl (kein Fett).
- Die Gelenkpunkte des Fußes und des Gabelstiftes des Zylinders regelmäßig schmieren.
- Führen Sie alle drei Jahre oder jeweils nach 300 Betriebsstunden einen Ölwechsel durch.

Introduction

Un système de commande hydraulique se compose d'une ou de plusieurs pompes et d'un cylindre. Voir schéma 'A' *.

Si le système de commande ne comporte qu'une pompe, **il est possible** d'installer une **soupape de retenue** entre le cylindre et la pompe ; on évite ainsi l'impression de 'fuite' dans le gouvernail.

Cette soupape de retenue peut être installée séparément ou bien elle peut être montée sur la pompe.

N.B. La soupape de retenue montée sur la pompe comporte également un détendeur.

Voir les schémas 'B1' et 'B2' *

Avec une soupape de retenue séparée, les raccordements de la soupape de retenue qui ne sont pas utilisés pour une deuxième pompe devront être stoppés.

Dans le cas d'un système de commande hydraulique à **2 pompes**, une soupape de retenue devra être installée; aussi bien pour pouvoir 'passer' automatiquement d'une pompe de commande à l'autre que pour éviter à la pompe de commande non utilisée de fonctionner également. Voir les schémas 'C1', 'C2', 'D1' et 'D2'.

Comme soupape de retenue on pourra installer une soupape de retenue double séparée ou bien utiliser des soupapes de retenue montées sur les deux pompes.

Dans le cas d'un système de commande hydraulique à **3 pompes**, des soupapes de retenue devront également être installées pour les raisons mentionnées ci-dessus.

Les schémas 'E1' et 'E2' montrent des exemples d'installations comportant une pompe électro-hydraulique (EHP) (avec soupape de retenue) et deux pompes manuelles.

La EHP de Vetus type 'R' est déjà équipée d'une soupape de retenue incorporée.

Les schémas 'F1' et 'F2' montrent des exemples d'installations comportant une pompe électro-hydraulique (EHP) (sans soupape de retenue) et deux pompes manuelles.

Sur les deux schémas 'F1' et 'F2', la EHP (à moteur réversible) est raccordée via une soupape de retenue (double) séparée. Pour les pompes manuelles, les schémas 'E1' et 'F1' montre une soupape de retenue double séparée et les schémas 'E2' et 'F2' montre des pompes sur lesquelles est montée une soupape de retenue double.

L'installation d'un **clapet de dérivation** sera nécessaire lorsqu'un pilotage de secours à l'aide d'une barre de gouvernail est exigé.

Avec un clapet de dérivation ouvert l'huile peut couler sans pression d'un côté du piston à l'autre le système hydraulique ne constituant plus d'obstacle à la commande de pilotage de secours (par barre de gouvernail). Voir schéma 'G'.

L'application des recommandations suivantes entraînera une plus longue durée de vie et de meilleurs performances de votre système de commande hydraulique.

- Utilisez exclusivement un type d'huile hydraulique indiqué dans les spécifications techniques.
- Effectuer régulièrement l'entretien prescrit.

*) Pour les différents schémas de branchement, voir Schémas hydrauliques page 40, 41.

Montage

Lors du montage éviter les éclaboussures de soudure et de peinture et éviter d'endommager l'axe de la pompe de commande et la tige du piston du cylindre.

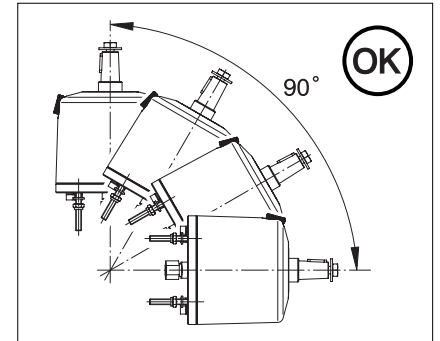
Tout endommagement pourrait détruire les rondelles de renvoi d'huile entraînant une fuite d'huile.

Pompe de commande

Le bouchon de remplissage et le raccordement pour la ligne de compensation * devront toujours se trouver **au point le plus haut** sur la partie supérieure.

*) Si plusieurs pompes de commande sont intégrées dans l'installation, tous les réservoirs d'huile devront être reliés entre eux au moyen d'une ligne de compensation.

La pompe peut être placée dans toutes les positions entre l'horizontale et la verticale.



Monter les embouts filetés fournis dans la pompe de commande à l'aide de Loctite®.

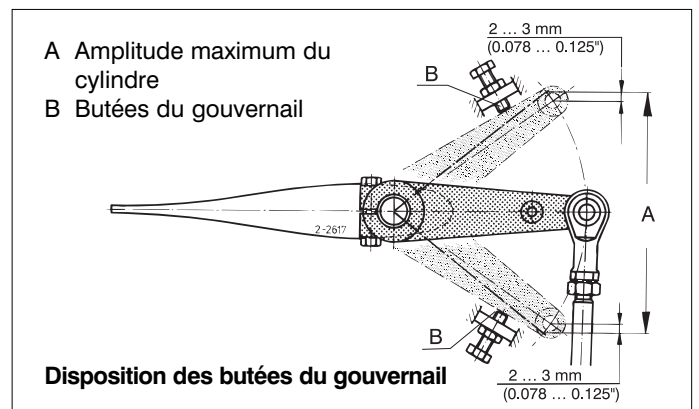
La pompe de commande est équipée d'usine d'un bouchon de remplissage **sans** prise d'air.

En cas de pilotage simple (avec 1 pompe de commande), il faudra monter un bouchon de remplissage **avec** prise d'air sur la pompe de commande.

En cas de pilotage double (avec 2 pompes de commande), il faudra monter un bouchon de remplissage **avec** prise d'air sur la pompe de commande **supérieure**. Un bouchon de remplissage **avec** prise d'air peut être fourni séparément.

Cylindre

Pour une purge efficace diriger les douilles d'échappement du cylindre vers le haut.



Des pointages de gouvernail devront être montés pour éviter toute surcharge du cylindre, dans les positions finales du piston. Fixer le pied du cylindre sur une assise suffisamment solide; celle-ci doit pouvoir supporter la force (traction et pression) du cylindre suite au couple de gouvernail.

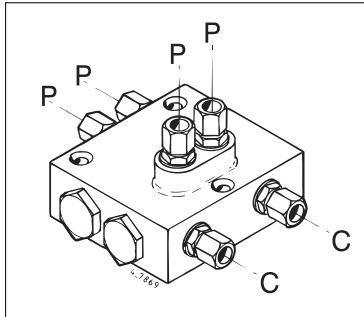
Installer de préférence le cylindre dans un local sec et bien aéré. Si ce n'est pas possible il faudra trouver des moyens de protéger la tige du cylindre contre l'humidité, l'encrassement et l'eau de mer.

Soupape de retenue double

Si une soupape de retenue double séparée est prévue, la monter le plus près possible du cylindre de commande ; les sections de tuyaux qui sont toujours sous pression entre la soupape de retenue et le cylindre doivent être aussi courtes que possible.

Monter la soupape de retenue (double) sur une surface parfaitement plane.

Les raccords marqués de la lettre 'P' sont les raccords pour la Pompe de commande, les raccords marqués de la lettre 'C' sont les raccords pour le Cylindre.



Réservoir d'expansion d'huile

Une partie de la pompe de commande manuelle sert de réservoir d'expansion d'huile. L'espace d'expansion nécessaire dépend de la quantité d'huile dont a été rempli le système de commande et de la température ambiante minimale et maximale escomptée.

Si le réservoir d'expansion n'est pas assez grand, lors de l'expansion l'huile s'échappera par le trou de purge dans le bouchon de remplissage de la pompe de commande (supérieure). C'est pourquoi il faudra installer un vase d'expansion d'huile supplémentaire si :

- le système de commande est composé de deux pompes de commande manuelles et d'une pompe électro-hydraulique.
- la longueur totale de la conduite est très grande.
- l'on prévoit de très grandes variations de température durant le fonctionnement.
- lorsqu'on prévoit en marche un mouvement intense du navire il est également conseillé d'installer un réservoir d'expansion supplémentaire.

Un réservoir d'expansion supplémentaire simplifie en outre le remplissage du système et le contrôle du niveau d'huile.

Monter le réservoir d'expansion d'huile **au dessus** de la pompe de commande (supérieure).

Boucher le trou de purge dans le bouchon de remplissage de la pompe de commande (supérieure).

Raccorder le réservoir d'expansion d'huile au raccordement de la conduite de liaison supérieure de la pompe de commande à l'aide d'un tuyau et d'une colonne à tige.

N.B. Cette partie du système de commande est quasiment sans pression (la pression dépend de la hauteur de la colonne de liquide entre le réservoir d'expansion et la pompe de commande).

Le bouchon du réservoir d'expansion d'huile Vetus est pourvu d'une aération; veiller à ce qu'elle soit aussi présente dans le cas d'utilisation d'un autre réservoir.

Garnitures

Ne jamais utiliser de téflon pour l'étanchéité des raccords filetés; l'emploi d'un produit de colmatage liquide doit se faire avec le plus grand soin; la présence de produit de colmatage dans le système hydraulique pourrait entraîner des pannes dans le système.

Pompe de commande:

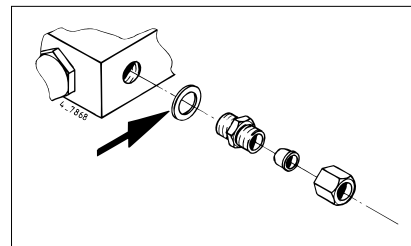
Les raccords pour les conduites allant vers le cylindre sont déjà montés. Si une conduite de compensation doit être raccordée, les garnitures (G 1/4) devront être montées avec des rondelles d'étanchéité en aluminium ou en cuivre.

Cylindre:

Les raccords pour les conduites allant vers la pompe de commande sont déjà montés; un produit de colmatage liquide est utilisé pour l'étanchéité. En cas de réparation du raccordement il faudra enlever l'ancien produit de colmatage et appliquer un nouveau produit de colmatage liquide.

Soupape de retenue:

Monter les garnitures dans la soupape de retenue avec les rondelles d'étanchéité en aluminium ou en cuivre.



Installation des tuyaux et des conduites

Les parties séparées du pilotage hydraulique doivent être reliées les unes aux autres par des conduites en nylon ou des tuyaux flexibles en nylon (MTC30 seulement) ou par des conduites en cuivre ou en acier.

Commande hydraulique double, pas de soupape de retenue montée sur les deux pompes :

Relier les tuyaux des deux pompes au cylindre par la soupape de retenue double montée séparément.

Consulter les schémas 'C1' et 'D1'.

Afin de limiter la résistance du tuyau, les tuyaux de liaison doivent être aussi courts que possible.

Commande hydraulique double, une soupape de retenue est montée sur les deux pompes :

Relier les tuyaux des deux pompes au cylindre par des raccords en T. Consulter les schémas 'C2' et 'D2'.

Afin de limiter la résistance du tuyau, les tuyaux de liaison doivent être aussi courts que possible.

En rapport avec la purge du système il est conseillé de monter les tronçons de conduites horizontaux avec une inclinaison de trois centimètres par mètre environ; le coté pompe étant supérieur au coté cylindre.

Installer les conduites ou les tuyaux de façon à réduire le risque d'endommagement externe et de corrosion (sur les conduites métalliques) ou l'attaque causée par des produits chimiques et une température élevée (en cas de conduites ou tuyaux en nylon).

Protéger les tuyaux ou les conduites qui doivent traverser une cloison par des moignons de traversée de cloison ou utiliser des raccords de cloison.

Les coudes doivent être parfaitement exempts de flambage; un flambage dans la conduite entrave le libre passage de l'huile hydraulique.

Si l'installation est réalisée avec des conduites de cuivre ou en acier il faudra utiliser des conduites à 'nettoyage interne'. Lors de la pose des conduites en cuivre ou en acier éviter les longues sections droites; la température ambiante agit sur la longueur de la conduite.

Le cylindre devant pouvoir se mouvoir il est nécessaire de raccorder toujours celui-ci à deux tronçons de conduite en nylon flexible ou de tuyau en nylon.

Ces deux tronçons de conduite flexible en nylon auront chacun une longueur de 50 cm minimum et ils devront être montés avec un grand angle de courbure.

Après l'installation, insuffler de l'azote ou de l'air (comprimé) (jamais de l'eau!) dans les conduites pour vérifier qu'elles ne sont pas obstruées et éliminer les saletés éventuelles.

L'angle de courbure minimum de la conduite en nylon est de:

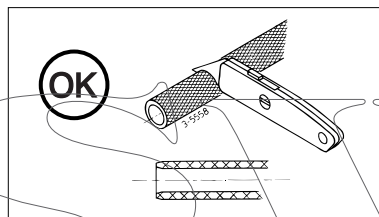
- 50 mm (conduite en nylon, diam. int. 6 mm, ext. 8 mm)

L'angle de courbure minimum du tuyau en nylon:

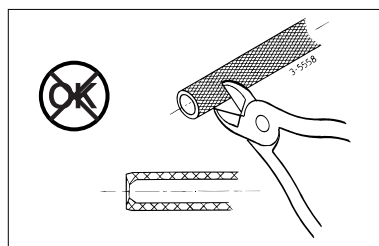
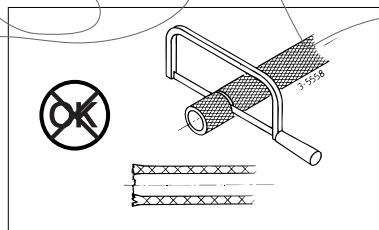
- 75 mm (tuyau en nylon, diam. int. 6 mm, ext. 10 mm)
- 90 mm (tuyau en nylon, diam. int. 8 mm, ext. 12 mm)

Fixer toujours le tuyau ou la conduite avec des colliers de fixation; distance entre colliers 60 cm.

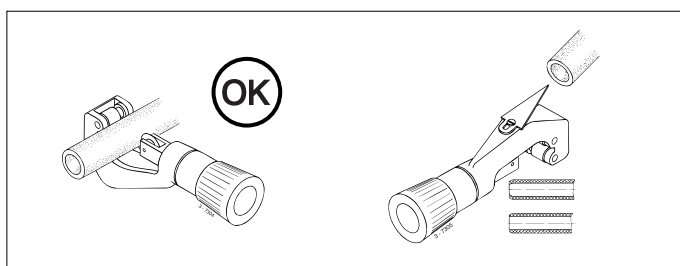
Coupez les conduites ou tuyaux pour les raccourcir.



Ne raccourcissez jamais une conduite ou un tuyau en les sciant (des sciures dans le système hydraulique poseront à coup sûr des problèmes) ou en les découpant (le tuyau sera trop déformé).



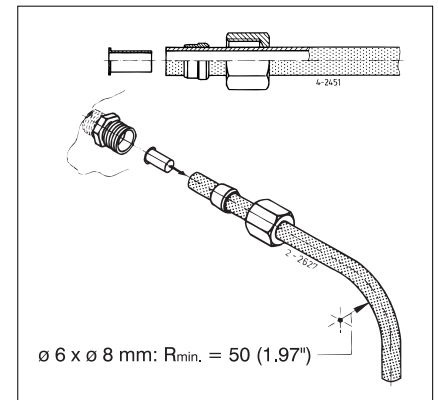
Dans le cas des conduites en cuivre ou en acier, après la coupe il faudra enlever les bavures.



Branchement du tuyau en nylon et des raccords métalliques

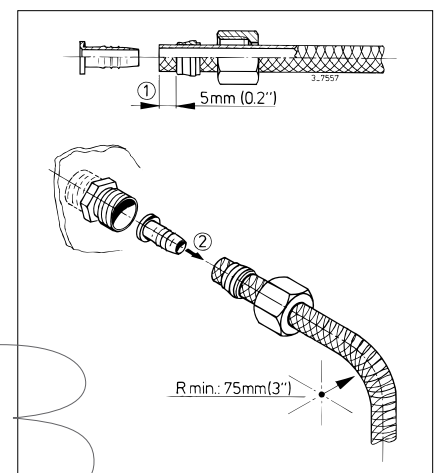
• Conduite en nylon (diam. int. 6 mm, diam. ext. 8 mm)

Enfiler, après avoir coupé la conduite nylon, le manchon de serrage et l'anneau de coupe sur la conduite et placer la douille de soutien dans la conduite.



• Tuyau en nylon (diam. int. 6 mm, diam. ext. 10 mm)

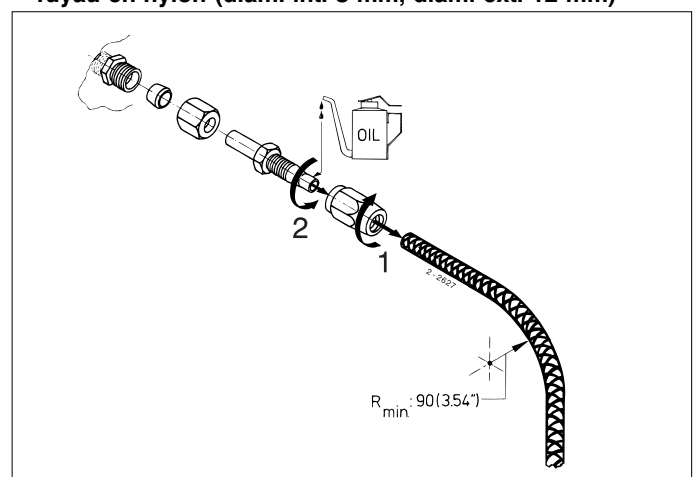
Après avoir coupé la conduite en nylon enfiler l'écrou de serrage et la rondelle de coupe sur la conduite (veiller ici à la distance correcte jusqu'au bout du tuyau ①) et introduire la douille de soutien ② dans la conduite.



Après avoir vissé l'écrou de serrage à la main celui-ci devra être serré avec une clé:

- Le raccord à vis droit : 4 tours
- Le raccord à vis en T : 2 tours
- Le raccord intermédiaire : 3 tours
- Le raccord en T : 2 tours
- Le raccord à vis en L : 2 tours

• Tuyau en nylon (diam. int. 8 mm, diam. ext. 12 mm)



- 1 Après avoir coupé le tuyau en nylon, visser la douille (fileture à gauche) au tuyau, jusqu'à 1,5 cm de la fin, environ.
- 2 Graisser à l'huile le raccord et le visser dans la douille. Veiller à ce que l'intérieur du tuyau ne bougera pas! Veillez aussi à ce que la gaine intérieure du tuyau ne soit pas appuyée et fermée durant le vissage.

Remplissage et purge

N.B. Les numéros imprimés en caractères gras renvoient aux numéros des plans sur la page à déplier qui se trouve en fin de manuel.

Pour une commande hydraulique avec **soupape de retenue double montée séparément** et une ou plusieurs pompes ne comportant pas de soupape de retenue, se reporter aux illustrations de la page 42.

Pour une commande hydraulique et une ou plusieurs pompes **comportant une soupape de retenue**, se reporter aux illustrations de la page 43.

Le remplissage du système hydraulique devra se faire au point le plus haut du système, c'est à dire à la pompe de commande (supérieure) ou au réservoir d'expansion d'huile supplémentaire.

Enlever le bouchon de remplissage de la pompe de commande (supérieure) ou du réservoir d'expansion d'huile. Monter éventuellement sur le raccord de remplissage une colonne à tige (G 3/8) avec un entonnoir.

Remplir le bloc de guidage automatique ou le réservoir d'expansion avec de l'huile hydraulique.

En cas de double commande enlever provisoirement le bouchon de remplissage du bloc de guidage **inférieur** et le remonter dès que l'huile sort de l'ouverture de remplissage. Pour la spécification de l'huile voir 'Specifications techniques'.

Lors du remplissage veiller à ce qu'il y ait toujours une quantité d'huile suffisante dans le bloc de guidage ou dans le réservoir d'expansion; si de l'air était aspiré par la pompe, purger à nouveau.

Afin d'éviter l'introduction d'air dans l'huile l'opération de remplissage du bloc de guidage ou du réservoir d'expansion devra s'effectuer 'sans précipitation'.

- 1 Placer un bout de tuyau de 8 mm de diamètre (MTC30: 6 mm) sur les douilles d'échappement; pour ouvrir la douille d'échappement dévisser l'écrou hexagonal d'un tour vers la gauche.

Commande à 1 pompe:

- 2-1 Ouvrir la douille d'échappement 'A'. Actionner la tige de piston jusqu'à ce que le piston vienne contre le couvercle terminal 'A'.

A présent visser **lentement**, dans le sens indiqué, la roue du gouvernail sur la pompe. Arrêter de tourner dès que l'huile s'écoulant de la douille d'échappement 'A' ne contient plus d'air et refermer la douille d'échappement. Après cela ne tourner **pas** la roue du gouvernail dans le sens contraire.

- 2-2 Ouvrir la douille d'échappement 'B'. Visser la roue du gouvernail sur la pompe (inférieure) jusqu'à ce qu'elle vienne contre le couvercle terminal 'B'.

- 2-3 Visser maintenant **lentement**, dans le sens indiqué, la roue du gouvernail sur la pompe. Arrêter de tourner dès que l'huile s'écoulant de la douille d'échappement 'B' ne contient plus d'air et fermer la douille d'échappement.

Remplir la pompe de commande (supérieure) ou le réservoir d'expansion d'huile jusqu'au niveau indiqué.

Commande à 2 pompes:

- 3-1 Ouvrir la douille d'échappement 'A'. Actionner la tige de piston jusqu'à ce que le piston vienne contre le couvercle terminal 'A'.

Visser d'abord **lentement**, dans le sens indiqué, la roue du gouvernail sur la pompe **inférieure**. Arrêter de tourner dès que l'huile s'écoulant de la douille d'échappement 'A' ne contient plus d'air. Serrer maintenant **lentement**, dans le sens indiqué, la roue du gouvernail de la pompe **supérieure**.

Arrêter de tourner dès que l'huile s'écoulant de la douille d'échappement 'A' ne contient plus d'air. Fermer à présent la douille d'échappement. Ne tourner **pas** les **deux roues** de gouvernail dans le sens contraire.

- 3-2 Ouvrir la douille d'échappement 'B'. Visser la roue du gouvernail sur la pompe (inférieure) jusqu'à ce qu'elle vienne contre le couvercle terminal 'B'.

- 3-3 Visser d'abord **lentement**, dans le sens indiqué, la roue du gouvernail sur la pompe **inférieure**. Arrêter de tourner dès que l'huile s'écoulant de la douille d'échappement 'B' ne contient plus d'air. Serrer maintenant **lentement**, dans le sens indiqué, la roue du gouvernail sur la pompe **supérieure**. Arrêter de nouveau de tourner dès que l'huile s'écoulant de la douille d'échappement 'B' ne contient plus d'air. Fermer à présent la douille d'échappement.

Remplir la pompe de commande (supérieure) ou le réservoir d'expansion d'huile jusqu'au niveau indiqué.

Les premiers jours qui suivent le remplissage contrôler à plusieurs reprises le niveau d'huile et compléter si nécessaire. Au début le niveau d'huile peut encore baisser à cause des fines particules d'air s'échappant de l'huile.

La présence d'air dans la pompe est reconnaissable à une sorte de glouglou qui se fait entendre quand on tourne la roue du gouvernail.

Specification techniques

Cylindre	MTC30	MTC52	MTC72	MTC125	MTC175
Type	Cylindre équilibré				
Course	150 mm	160 mm	225 mm	160 mm	225 mm
Volume	67 cm ³	104 cm ³	146 cm ³	253 cm ³	356 cm ³
Couple gouvernail maximum	294 Nm	510 Nm	706 Nm	1226 Nm	1717 Nm
	30 kgm	52 kgm	72 kgm	125 kgm	175 kgm
Pression de marche	40 bar	56 bar			
	40 kg/cm ²	56 kg/cm ²			
	3923 kPa	5492 kPa			
Couple gouvernail à 35°	235 Nm	412 Nm	589 Nm	981 Nm	1373 Nm
	24 kgm	42 kgm	60 kgm	100 kgm	140 kgm
Raccords	G 1/4 filetage interne				
Poids	1,8 kg	3,4 kg	3,8 kg	7,1 kg	8 kg

Pompe de commande	HTP20(R)	HTP30(R)	HTP42(R)
Type	Pompe axiale à pistons		
Nombre de pistons	5	5	7
Capacité	19,7 cm ³ /rev.	30,0 cm ³ /rev.	42,0 cm ³ /rev.
Pression de marche	max. 40 bar (40 kg/cm ² , 3923 kPa), pour tuyau de 8 mm		
	max. 56 bar (56 kg/cm ² , 5492 kPa), pour tuyau de 10 mm		
Raccords	G 1/4 filetage interne		
Bochon de remplissage	G 3/8 filetage interne		
Poids, sans soupape de retenu	3,3 kg		
Poids, avec soupape de retenu	4,1 kg		
Diamètre maximum de la roue de gouvernail	38 cm	38 cm	53 cm
Détendeur, uniquement sur les pompes avec soupape de retenue, Réglage	40 bar (40 kg/cm ² , 4000 kPa), pour tuyau de 8 mm		
	70 bar (70 kg/cm ² , 7000 kPa), pour tuyau de 10 mm		

Soupapes de retenue	Soupape de retenue double séparée	Soupape de retenue montée sur la pompe
Type	Soupapes de retenue doubles	Soupape de retenue simple
Rapport piston/soupape de retenue	4 : 1	4 : 1
Raccordements	G 1/4 filetage interne	G 1/4 filetage interne
Poids, sans les raccordements	2,2 kg	0,6 kg

Conduites

Cylindre	Pompe de commande	HTP20(R)	HTP30(R)	HTP42(R)
MTC30		tube en nylon interne 6 mm, externe 8 mm *		
MTC52		tuyauterie en nylon interne 6 mm, externe 10 mm * ou cuivre rouge légèrement recuit/acier interne 8 mm, externe 10 mm **		
MTC72				
MTC125				
MTC175				
* Longueur maximale du tuyau, diamètre interne 6 mm		41 m	28 m	20 m
** Longueur maximale du tuyau, diamètre interne 8 mm		100 m	67 m	48 m

Nombre de tours roue du gouvernail bord-bord

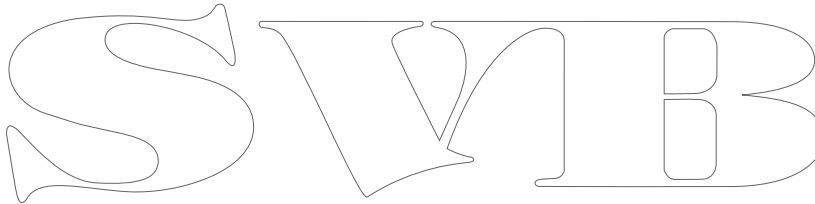
Pompe de commande Cylindre	HTP20(R)	HTP30(R)	HTP42(R)
MTC30	3,4	2,3	–
MTC52	5,3	3,5	2,5
MTC72	7,5	4,9	3,5
MTC125	–	8,5	6,1
MTC175	–	–	8,5

Liquide hydraulique

Huile hydraulique : selon ISO VG 15
Viscosité : 14 cSt à 40°C
Indice de viscosité : supérieur à 380
Point de solidification : inférieur à -60°C

Les huiles hydrauliques suivantes satisfont aux spécifications ci-dessus:

Vetus : Hydraulic oil HF15
Shell : Aeroshell Fluid 4
Chevron Texaco : Aircraft Hydraulic 5606G
Esso : Univis HVI 13
Exxon Mobil : Mobil Aero HFA



Entretien

- Contrôler régulièrement le niveau d'huile de la pompe (supérieure).
Si l'installation contient également un réservoir d'expansion d'huile supplémentaire le niveau doit arriver à mi-chemin de ce réservoir.
- Contrôler régulièrement si l'axe de la pompe et la tige du piston du cylindre ne sont pas encrassés et les nettoyer si nécessaire; on évite ainsi d'endommager les rondelles de renvoi d'huile.
- Nettoyer régulièrement la tige de piston (avec de l'eau douce après avoir navigué en mer) et la huiler avec une huile anticorrosive (ne pas utiliser de graisse).
- Graisser régulièrement les points d'articulation du pied et de l'axe de fourchette du cylindre.
- Remplacer l'huile hydraulique tous les trois ans ou après 300 heures de fonctionnement.

Introducción

Un sistema de dirección hidráulica básicamente se compone de una o varias bombas y un cilindro. Véase esquema 'A' *.

Si el sistema de dirección incluye una sola bomba, **es posible** instalar entre el cilindro y la bomba una **válvula anti-retorno**. Con la instalación de una válvula anti-retorno se previene la sensación de presión del timón sobre el volante. Dicha válvula anti-retorno se puede instalar por separado o bien se puede instalar una bomba con una válvula anti-retorno montada encima de la misma.

Nota: Una bomba con válvula anti-retorno montada encima de la misma además está provista de una válvula de sobrepresión. Véanse los esquemas 'B1' y 'B2'*

En caso de una válvula anti-retorno ubicada de forma separada, es preciso taponar las conexiones no utilizadas de la válvula anti-retorno, para una segunda bomba.

En el caso de un sistema de dirección hidráulico con **dos bombas** se deberá instalar una válvula anti-retorno.

Es preciso instalar la válvula anti-retorno tanto para poder 'pasar' automáticamente de una bomba de dirección a la otra, así como para evitar que la bomba de dirección no utilizada funcione al mismo tiempo. Véanse los esquemas 'C1', 'C2', 'D1' y 'D2'. Como válvula anti-retorno se puede instalar una válvula anti-retorno doble ubicada por separado o ambas bombas que se instalen son bombas con una válvula anti-retorno supermontada.

En el caso de un sistema de dirección hidráulico con **tres bombas** se deberán instalar igualmente, por los motivos arriba indicados, válvulas anti-retorno.

En los esquemas 'E1' y 'E2' se presentan ejemplos de instalaciones con una Bomba Electro-Hidráulica (EHP) (con válvula anti-retorno) y dos bombas manuales.

La EHP Vetus del tipo 'R' ya está provista de una válvula anti-retorno incorporada.

En los esquemas 'F1' y 'F2' se presentan ejemplos de instalaciones con una Bomba Electro-Hidráulica (EHP) (sin válvula anti-retorno) y dos bombas manuales.

En los esquemas 'F1' y 'F2', la bomba EHP (con motor reversible) está conectada en ambos esquemas a través de una válvula anti-retorno (doble) ubicada por separado. Como válvula anti-retorno para las bombas manuales se ilustra en el esquema 'E1' y 'F1' una válvula anti-retorno doble ubicada por separado, en el esquema 'E2' y 'F2' se ilustran bombas con una válvula anti-retorno supermontada.

La instalación de una **válvula de desvío** será necesaria cuando se exija un pilotaje de socorro por medio de una barra de timón.

Con una válvula de desvío abierta el aceite puede fluir sin presión de un lado del pistón al otro, el sistema hidráulico entonces ya no constituye un obstáculo al mando del pilotaje de socorro (por medio de la barra de timón). Véase esquema 'G'.

La aplicación de las recomendaciones siguientes resultará en una vida útil más prolongada, así como en mejores prestaciones de su sistema de dirección hidráulico.

- Utilice exclusivamente un tipo de aceite hidráulico indicado en las especificaciones técnicas.
- Efectúe con regularidad el mantenimiento descrito.

*) Para los diferentes esquemas de conexión, véanse los 'Esquemas hidráulicos', en la pág. 40, 41.

Montaje

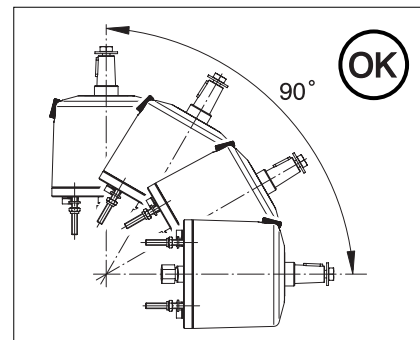
Durante el montaje se deben evitar salpicaduras de soldadura y de pintura, así como daños ocasionados al eje de la bomba de dirección y el eje del pistón del cilindro. Cualquier daño ocasionado podría destruir los retenes, llevando a una fuga de aceite.

Bomba de dirección

El tapon de llenado y la conexión para el tubo de compensación* deberán encontrarse siempre **en el punto más alto** en la parte superior.

*) Si están integradas en la instalación varias bombas, todos los depósitos de aceite se deben conectar entre ellos por medio de un tubo de compensación.

La bomba se puede instalar en cualquier posición entre horizontal y vertical.



Monte las varillas roscadas usando el Loctite® en la bomba de la dirección asistida.

La bomba de dirección está equipada con un tapón de relleno **sin** orificios de aireación como estándar.

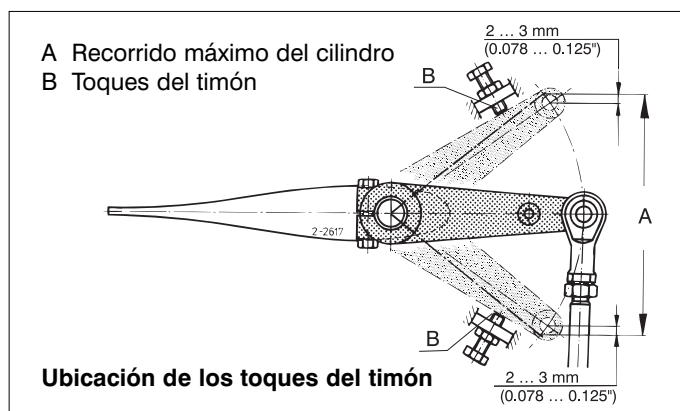
Durante el funcionamiento simple (1 bomba de dirección), debe colocarse un tapón de relleno **con** orificios de aireación.

Durante el funcionamiento doble (2 bombas de dirección), debe colocarse un tapón de relleno **con** orificios de aireación en la bomba de dirección **superior**.

Se suministra por separado un tapón de relleno **con** orificios de aireación.

Cilindro

Para una evacuación de aire eficaz dirigir los purgadores del cilindro hacia arriba.



Para prevenir toda sobrecarga del cilindro, en las posiciones finales del pistón, se deben montar toques de recorrido del timón.

Fijar el pie del cilindro sobre una base suficientemente sólida; ésta debe poder soportar la fuerza (de tracción y presión) del cilindro debida al par del timón.

Instalar el cilindro de preferencia en un lugar seco y bien aireado.

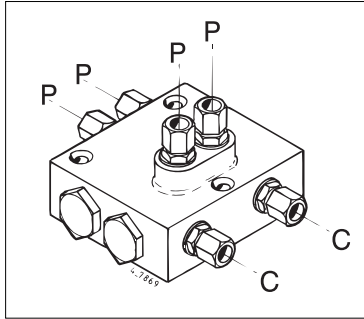
Si ello no es posible, es preciso tomar medidas para proteger la barra del cilindro contra la humedad, mugre y el agua de mar.

Válvula anti-retorno doble

Si se monta una válvula anti-retorno doble separada, hay que montarla lo más cerca posible del cilindro de mando; realizar los elementos de tubo entre la válvula anti-retorno y el cilindro, los que siguen bajo presión, lo más cortos posibles.

Montar la válvula anti-retorno (doble) sobre una superficie perfectamente plana.

Las conexions marcadas con la letra 'P' son para la bomba de dirección, las conexions marcadas con la letra 'C' son para el cilindro.



Depósito de expansión de aceite

Una parte de la bomba de dirección manual sirve de depósito de expansión de aceite. El espacio de expansión necesario depende de la cantidad de aceite con que ha sido llenado el sistema de dirección, y depende además de la temperatura ambiente prevista mínima y máxima. Si el depósito de expansión no es suficientemente grande, durante la expansión el aceite será desviado por el orificio de purga en el tapon de llenado de la bomba de dirección (superior).

Por este motivo hace falta instalar un depósito de expansión para aceite suplementario en caso de que:

- el sistema de dirección está compuesto de dos bombas de dirección manuales y una bomba electro-hidráulica.
- el largo total del tubo es muy grande.
- se prevén grandes variaciones de temperatura durante el funcionamiento.
- igualmente cuando durante el funcionamiento se prevé un movimiento intenso de la embarcación, se recomienda instalar un depósito de expansión de aceite adicional.

Por otra parte, un depósito de expansión de aceite adicional facilita el rellenado del sistema y el control del nivel de aceite.

Montar el depósito de expansión de aceite encima de la bomba de dirección (superior).

Tapar el orificio de aireación del tapón de llenado de la bomba de dirección (superior).

Conectar el depósito de expansión de aceite al acoplamiento superior del tubo de conexión de la bomba de dirección, usando un tubo y un soporte para el depósito de expansión.

N.B. Esta parte del sistema de dirección apenas está bajo presión (la presión depende de la altura de la columna de líquido entre el depósito de expansión y la bomba de dirección).

La tapa del depósito de expansión de aceite está provista de una aireación; asegure que ésta también existirá en caso de utilizar otro depósito.

Accesorios de tubo

Jamás utilizar cinta de teflon para la estanquidad de las conexiones de rosca; el uso de un producto aislante se debe efectuar con el mayor cuidado: si penetran productos aislantes en el sistema hidráulico podrían causar averías graves.

Bomba de dirección:

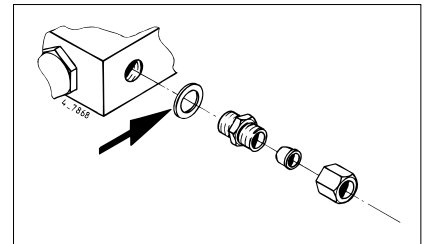
Las conexiones para los tubos hacia el cilindro ya están montadas. Si es preciso conectar un tubo de compensación, se deben montar los accesorios (G 1/4) con arandelas de estanquidad de aluminio o de cobre.

Cilindro:

Las conexiones para los tubos a la bomba de dirección ya están montadas; un producto aislante líquido ha sido utilizado para la estanquidad. Cuando se ajuste la conexión, es preciso quitar el producto aislante anterior y aplicar otro producto aislante líquido.

Válvula anti-retorno:

Montar los accesorios en la válvula anti-retorno usando arandelas de estanquidad de cobre.



Instalación de los tubos flexibles y rígidos

Las diferentes partes de la dirección hidráulica se deben unir las unas con las otras por medio de un tubo de nilón (sólo MTC30) o bien por medio de un tubo de cobre o de acero.

Dirección hidráulica con mando doble, ambas bombas sin válvula anti-retorno supermontada:

Conectar los tubos de ambas bombas con el cilindro a través de la válvula anti-retorno doble montada por separado.

Consultar los esquemas 'C1' y 'D1'.

Mantener siempre lo más cortos posible los tubos de conexión con objeto de limitar la resistencia de la tubería.

Dirección hidráulica con mando doble, ambas bombas provistas de una válvula anti-retorno supermontada:

Conectar los tubos de ambas bombas con el cilindro por medio de juntas en forma de T.

Consultar los esquemas 'C2' y 'D2'.

Mantener siempre lo más cortos posible los tubos de conexión puesto que siguen estando bajo presión y con objeto de limitar la resistencia de la tubería.

En relación con la evacuación de aire del sistema, se recomienda montar las piezas de tubería horizontales observando una inclinación de aproximadamente 3 cm por metro; con el lado de la bomba quedando más alto que el del cilindro.

Instalar los tubos flexibles o rígidos de tal forma que quede reducido el riesgo de daños exteriores y corrosión (en caso de tubos de metal) o el riesgo del efecto deteriorante de productos químicos y temperaturas altas (en caso de tubos de nilón).

Proteger los tubos flexibles o rígidos que deben atravesar un tabique con pasamuros o bien aplicar juntas de tabique.

Los codos deben estar absolutamente exentos de mellas; una mella en el tubo reduce el flujo libre del aceite hidráulico.

Si la instalación está realizada con tubos de cobre o en acero, es preciso utilizar tubos de 'limpieza interna'.

Para la instalación de tubería de cobre o de acero se deben evitar los trozos rectos largos; la temperatura ambiente afecta el largo de la tubería.

En relación con los movimientos que necesita poder efectuar el cilindro, éste se debe conectar siempre con 2 trozos de tubo flexible de nilón.

Dichas 2 trozos flexibles de nilón cada una necesitan tener un largo de 50 cm por lo menos, y se deben montar observando un amplio ángulo de doblamiento.

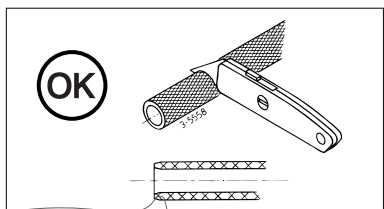
Después de la instalación, inyectar de nitrógeno o de aire (comprimido) (inunca con agua!) los tubos para verificar que no quedan obstruídos y eliminar la suciedad que eventualmente contienen.

El ángulo de doblamiento mínimo de un tubo de nilón es de:

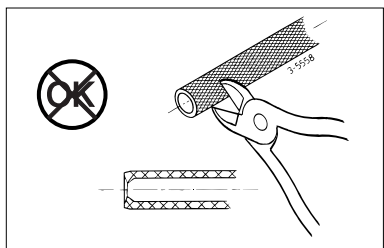
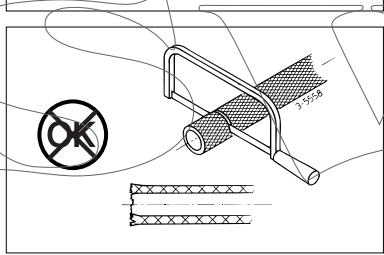
- 50 mm (de un diámetro interno de 6 mm y externo de 8 mm)
- 75 mm (de un diámetro interno de 6 mm y externo de 10 mm)
- 90 mm (de un diámetro interno de 8 mm y externo de 12 mm)

Fijar siempre la tubería rígida o flexible utilizando abrazaderas guardando una distancia intermedia de aprox. 60 cms.

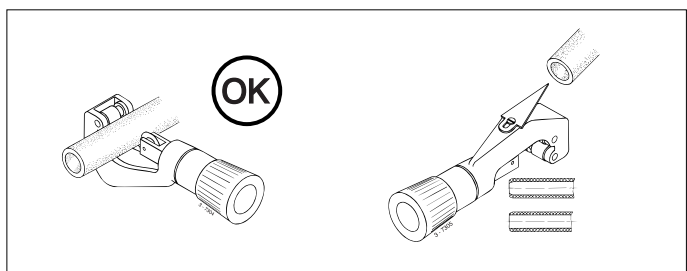
Cortar siempre la tubería con una cuchilla.



No acortar nunca el conducto o el tubo con una sierra (serrín en el sistema hidráulico daría inevitablemente problemas) ni con unas tenazas (el tubo se deformaría demasiado).



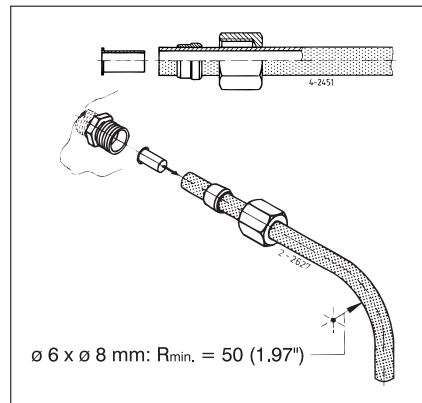
En caso de un conducto de cobre o acero, después del corte hay que desbarbarlo.



Montaje de la tubería/ tubo de nilón en un racor

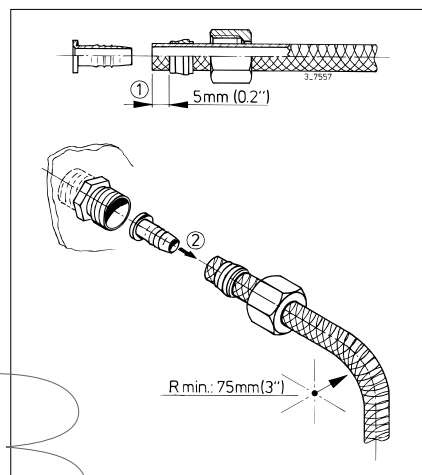
• Tubo de nilón (de un diámetro interno de 6 mm y externo de 8 mm)

Cortado el tubo de nilón rígido, colocar sobre él la tuerca con rosca interior y la arandela de presión, e introducir **en** el tubo la funda de soporte.



• Tubo de nilón (de un diámetro interno de 6 mm y externo de 10 mm)

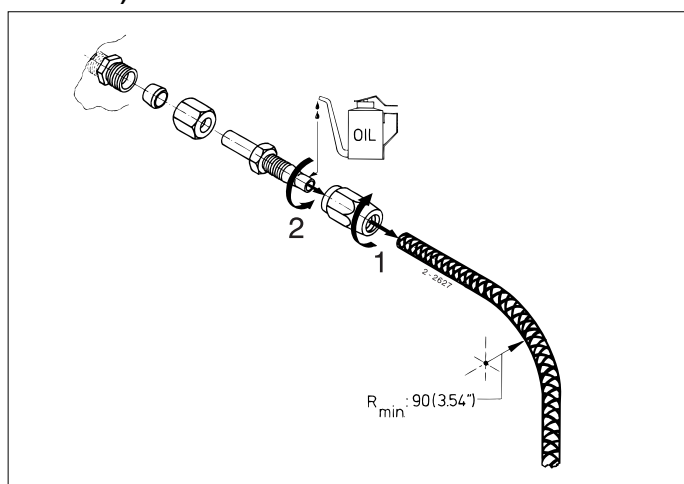
Cortado el tubo de nilón flexible, colocar sobre él la tuerca con rosca interior y la arandela de presión (guardando la distancia ① correcta hasta el extremo del tubo flexible), e introducir la funda de soporte ② en el tubo.



Después de cerrar a **mano** la tuerca con rosca interior, se debe ajustar con una llave:

- La junta recta con rosca : 4 vueltas
- La junta en forma T con rosca : 2 vueltas
- La junta intermedia : 3 vueltas
- La junta en forma de T : 2 vueltas
- La junta curvo con rosca : 2 vueltas

• Tubo de nilón (de un diámetro interno de 8 mm y externo de 12 mm)



- 1 Después de cortar el tubo de nilón rosque la parte hembra del racor sobre el tubo, rosca a la izquierda, detengase aprox. 1,5 mm antes del final.
- 2 Lubrifique la parte macho del racor con aceite y rosque esta dentro de la parte hembra que contiene el tubo. ¡Fijese que la parte interior del tubo no gire al roscarlo! Fijese asimismo en que el revestimiento interior del tubo no sea comprimido al atornillar el acoplamiento.

Llenado y purga de aire

Nota. Los números en negrita se refieren a los números de croquis en la hoja a desplegar al final de estas instrucciones.

Servirse de las ilustraciones en la pág. 42 para una dirección hidráulica con **una válvula anti-retorno doble montada por separado** y una bomba, o bombas, sin válvula anti-retorno supermontada.

Servirse de las ilustraciones en la pág. 43 para una dirección hidráulica y una bomba, o bombas, provistas de una **válvula anti-retorno supermontada**.

El llenado del sistema hidráulico se debe efectuar en el punto más elevado del sistema, es decir, a la altura de la bomba de dirección (superior) o el depósito adicional de expansión de aceite.

Retirar la tapón de llenado de la bomba de dirección (superior) o del depósito de expansión de aceite.
Colocar eventualmente en el acoplamiento de llenado una columna de manga (G 3/8) con un embudo.

Llenar la bomba de dirección o el depósito de expansión de aceite hidráulico.

En caso de mando doble, sacar temporalmente el tapón de llenado de la bomba de dirección **inferior**, y volver a montarlo nuevamente en cuanto salga aceite de la apertura de llenado. Para la especificación del aceite véanse las 'Especificaciones técnicas'.

Asegurar que durante el llenado siempre haya suficiente aceite en la bomba de dirección o en el depósito de expansión; si la bomba de dirección aspira aire, es preciso purgar el aire otra vez.

Para evitar la penetración de aire en el aceite, la operación de llenado de la bomba de dirección o depósito de expansión se debe realizar 'sin precipitación'.

- 1 Colocar en las boquillas de purgado de aire un pedazo de tubo de 8 mm de diámetro (MTC30: 6 mm); la boquilla se abre destornillando la tuerca hexagonal una vuelta hacia la izquierda.

Dirección con 1 bomba

- 2-1 Abrir el purgador de evacuación 'A'. Mover la barra del pistón hasta que éste esté contra la cobertura final 'A'.

En este momento girar **lentamente**, en el sentido indicado, el volante de mando sobre la bomba. Parar de girar en cuanto el aceite que salga del purgador de aireación 'A' ya no contiene aire y cerrar el purgador de aireación. Luego **NO** girar el volante de mando en el sentido contrario.

- 2-2 Abrir el purgador de aireación 'B'. Girar el volante de mando de la bomba de dirección hasta que el pistón quede toque la cobertura final 'B'.

- 2-3 En este momento girar **lentamente**, en el sentido indicado, el volante de mando sobre la bomba. Parar de girar en cuanto el aceite que salga por el purgador de aireación 'B' ya no contiene aire y cerrar el purgador de aireación.

Llenar la bomba de dirección o el depósito de expansión de aceite hasta el nivel indicado.

Dirección con 2 bombas

- 3-1 Abrir el purgador de evacuación 'A'. Mover la barra del pistón hasta que éste esté contra la cobertura final 'A'.

Primeramente girar **lentamente**, en el sentido indicado, el volante de mando de la bomba **inferior**. Parar el girar en cuanto el aceite que salga por el purgador de aireación 'A' ya no contiene aire. Luego girar **lentamente**, en el sentido indicado, el volante de mando de la bomba **superior**. Parar de girar en cuanto el aceite que salga del purgador de aireación 'A' ya no contiene aire. Cerrar la boquilla de aireación. Luego **NO** girar ambos volantes de mando en el sentido contrario.

- 3-2 Abrir el purgador de aireación 'B'. Girar el volante de mando de la bomba de dirección inferior hasta que el pistón quede toque la cobertura final 'B'.

- 3-3 Primeramente girar **lentamente**, en el sentido indicado, el volante de mando de la bomba **inferior**. Parar de girar en cuanto el aceite que salga por el purgador de aireación 'B' ya no contiene aire. Luego girar **lentamente**, en el sentido indicado, el volante de mando de la bomba **superior**. Parar de girar en cuanto el aceite que salga por el purgador de aireación 'B' igualmente ya no contiene aire. Cerrar el purgador de aireación.

Llenar la bomba de dirección superior o el depósito de expansión de aceite hasta el nivel indicado.

Los primeros días siguientes al llenado controlar varias veces el nivel de aceite, si fuera necesario, agregar más aceite. Es posible que primeramente el nivel de aceite baje a causa de finas partículas de aire que se escapan del aceite.

La presencia de aire en la bomba de dirección se puede reconocer por un sonido 'glu, glu' que se nota al girar el volante de mando.

Especificaciones técnicas

Cilindro	MTC30	MTC52	MTC72	MTC125	MTC175
Tipo	cilindro equilibrado				
Moviento	150 mm	160 mm	225 mm	160 mm	225 mm
Volumen	67 cm ³	104 cm ³	146 cm ³	253 cm ³	356 cm ³
Par de fuerza max. del timón	294 Nm	510 Nm	706 Nm	1226 Nm	1717 Nm
	30 kgm	52 kgm	72 kgm	125 kgm	175 kgm
Presión de funcionamiento	40 bar	56 bar			
	40 kg/cm ²	56 kg/cm ²			
	3923 kPa	5492 kPa			
Momento de fuerza con 35 gr	235 Nm	412 Nm	589 Nm	981 Nm	1373 Nm
	24 kgm	42 kgm	60 kgm	100 kgm	140 kgm
Juntas	G 1/4 rosca interna				
Peso	1,8 kg	3,4 kg	3,8 kg	7,1 kg	8 kg

Bomba de dirección	HTP20(R)	HTP30(R)	HTP42(R)
Tipo	Bomba axial de pistones		
Número de pistones	5	5	7
Rendimiento	19,7 cm ³ /vuelta	30,0 cm ³ /vuelta	42,0 cm ³ /vuelta
Presión de funcionamiento	max. 40 bar (40 kg/cm ² , 3923 kPa), con un diámetro de tubo de ø 8 mm		
	max. 56 bar (56 kg/cm ² , 5492 kPa), con un diámetro de tubo de ø 10 mm		
Juntas	G 1/4 rosca interna		
Tapón de llenado	G 3/8 rosca interna		
Peso, sin válvula anti-retorno supermontada	3,3 kg		
Peso, con válvula anti-retorno supermontada	4,1 kg		
Diámetro máximo del volante de mando	38 cm	38 cm	53 cm
Válvula de sobrepresión, sólo en bombas con válvula anti-retorno supermontada, Ajuste	40 bar (40 kg/cm ² , 4000 kPa), con un diámetro de ø 8 mm		
	70 bar (70 kg/cm ² , 7000 kPa), con un diámetro de tubo de ø 10 mm		

Válvulas anti-retorno	Válvula anti-retorno doble separada	Válvula anti-retorno supermontada
Tipo	Válvulas anti-retorno de mando doble	Válvula anti-retorno de mando individual
Relación pistón-válvula anti-retorno	4 : 1	4 : 1
Conexiones	G 1/4 rosca interna	G 1/4 rosca interna
Peso, sin las juntas	2,2 kg	0,6 kg

Tubería

Bomba de dirección	HTP20(R)	HTP30(R)	HTP42(R)
Cilindro			
MTC30	tubo de nilón rígido diámetro interna 6 mm, externa 8 mm *		
MTC52	tubo de nilón flexible diámetro interna 6 mm, externa 10 mm * o cobre rojo ligeramente recocidos/ acero diámetro interna 8 mm, externa 10 mm **		
MTC72			
MTC125			
MTC175			
* Longitud máxima del tubo, diámetro interna del tubo 6 mm	41 m	28 m	20 m
** Longitud máxima del tubo, diámetro interna del tubo 8 mm	100 m	67 m	48 m

Número de revoluciones del volante de mano, de babor a estribor

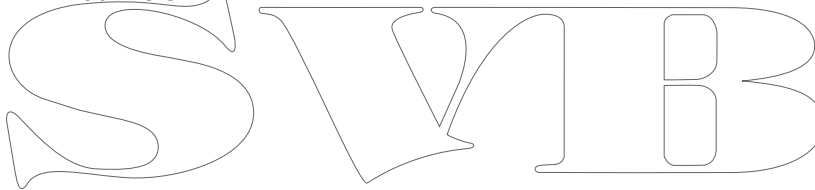
Cilindro \ Bomba de dirección	HTP20(R)	HTP30(R)	HTP42(R)
MTC30	3,4	2,3	–
MTC52	5,3	3,5	2,5
MTC72	7,5	4,9	3,5
MTC125	–	8,5	6,1
MTC175	–	–	8,5

Líquido hidráulico

Aceite hidráulico	: según ISO VG 15
Viscosidad	: 14 cSt a 40°C
Índice de viscosidad	: mayor de 380
Punto de solidificación	: menos de -60°C

Los siguientes aceites hidráulicos cumplen las especificaciones arriba mencionadas:

Vetus	: Hydraulic oil HF15
Shell	: Aeroshell Fluid 4
Chevron Texaco	: Aircraft Hydraulic 5606G
Esso	: Univis HVI 13
Exxon Mobil	: Mobil Aero HFA



Mantenimiento

- Controlar con regularidad el nivel de aceite de la bomba de dirección (superior).
Si la instalación incluye además un depósito adicional de expansión de aceite, el nivel debe llegar a mitad de dicho depósito.
- Controlar con regularidad si el eje de la bomba de dirección y la barra del pistón del cilindro no están ensuciados, en caso de necesidad, limpiarlos; así se evitan daños ocasionados en los retenes del cilindro.
- Limpie regularmente el vástago del émbolo (con agua dulce después de navegar en agua salada) y engráselo con un aceite anticorrosivo (nunca con grasa).
- Engrasar con regularidad los puntos de articulación de la base y la chaveta bifurcada del cilindro.
- Reemplazar el aceite hidráulico una vez cada 3 años, o bien al cabo de 300 horas de funcionamiento.

Introduzione

Un sistema di governo idraulico consiste fondamentalmente di una o più pompe e di un cilindro. Vedi schema 'A'*

Se il sistema di governo conta un'unica pompa, tra il cilindro e la pompa **può** essere montata una **valvola di ritegno**, per prevenire la pressione della barra sulla ruota del timone.

La valvola di ritegno può essere installata separatamente oppure si può installare una pompa con valvola di ritegno incorporata.

N.B. Una pompa con valvola di ritegno incorporata è inoltre dotata di una valvola limitatrice di pressione.

Vedi schemi 'B1' e 'B2'*.

Con la valvola di ritegno separata le aperture non utilizzate per il collegamento con una seconda pompa devono essere otturate.

In un sistema di governo idraulico con **2** pompe **deve** essere montata una valvola di ritegno sia per poter 'commutare' automaticamente da una pompa all'altra, sia per prevenire il movimento della pompa non usata. Vedi schemi 'C1', 'C2', 'D1' e 'D2'.

Quale valvola di ritegno si può installare una valvola di ritegno doppia separata, oppure ambedue le pompe installate possono avere una valvola di ritegno incorporata.

Anche in un sistema di governo idraulico con **3** pompe, per le suddette ragioni, **devono** essere montate 2 valvole di ritegno. Negli schemi 'E1' e 'E2' sono riportati alcuni esempi di installazioni con una pompa elettro-idraulica (EHP) (**con** valvola di ritegno) e 2 pompe manuali.

La Vetus EHP di tipo 'R' è già dotata di una valvola di ritegno incorporata.

Negli schemi 'F1' e 'F2' sono riportati alcuni esempi di installazioni con una pompa elettro-idraulica (EHP) (**senza** valvola di ritegno) e 2 pompe manuali.

L'EHP (con motore invertibile) in ambedue gli schemi 'F1' e 'F2' è collegata attraverso una valvola di ritegno (doppia) separata. Per la pompa manuale, nello schemi 'E1' e 'F1' è riportata una valvola di ritegno separata, nello schemi 'E2' e 'F2' sono riportate pompe con valvola di ritegno incorporata.

Il montaggio della **valvola di bypass** è necessario per il caso sorga il bisogno di un governo di emergenza a mezzo della barra del timone.

Con una valvola di bypass aperta l'olio può fluire senza pressione da una parte all'altra del pistone ed il sistema idraulico non forma quindi più un impedimento per il governo di emergenza (a mezzo della barra del timone). Vedi schema 'G'.

L'osservanza dei consigli qui dati risulterà in una più lunga durata ed in migliori prestazioni del sistema di governo idraulico.

- Usare esclusivamente il tipo di olio idraulico specificato nei dati tecnici.
- Eseguire con regolarità la manutenzione indicata.

*) Per i diversi schemi di innesto, vedi 'Schemi idraulici' a pag. 40, 41.

Montaggio

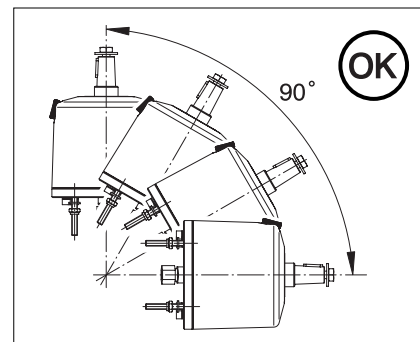
Fare attenzione che durante il montaggio non si abbiano schizzi di vernice o di materiale di saldatura e non si verifichino danneggiamenti sull'asse della pompa di governo e sull'asta del pistone.

Pompa di governo

Il tappo del serbatoio e l'apertura per il collegamento con la tubolatura d'equilibratura* devono trovarsi sempre alla parte superiore, **sul punto più alto**.

*) Ove vengano montate più di una pompa di governo, tutti i serbatoi dell'olio devono essere uniti tra di loro a mezzo di una tubolatura d'equilibratura.

La pompa può essere installata in qualunque posizione compresa tra quella verticale e quella orizzontale.



Avvitare i perni filettati in dotazione nella pompa di governo bloccandoli con della Loctite®.

La pompa di governo è dotata di serie di un tappo di riempimento **privo** di foro di sfiato.

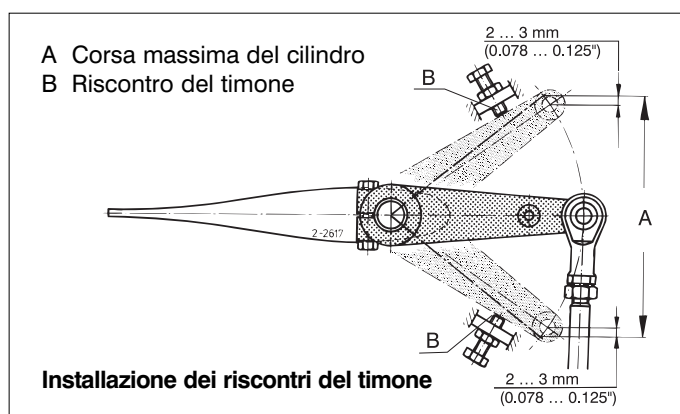
In caso di postazione di comando unico (1 pompa di governo) è necessario montare un tappo di riempimento **con** foro di sfiato sulla pompa.

In caso di postazione di comando doppio (2 pompe di governo) è necessario montare un tappo di riempimento **con** foro di sfiato sulla pompa **superiore**.

Un tappo di riempimento **con** foro di sfiato è dato in dotazione.

Cilindro

Per un efficace spurgo dell'aria tutte le valvole di spurgo del cilindro devono essere dirette verso l'alto.



Per prevenire un sovraccarico del cilindro nelle posizioni terminali del pistone, devono essere apportati dei fermi del timone.

Fissare il piede del cilindro su una base sufficientemente robusta; questa deve assorbire la forza (di trazione e pressione) del cilindro conseguente al momento del timone.

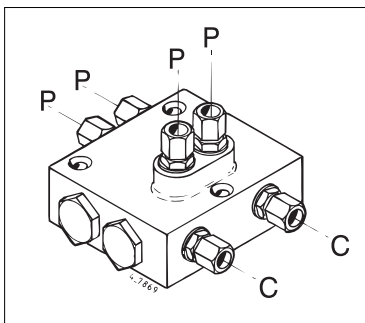
Sistemare il cilindro di preferenza in uno spazio secco e ben ventilato. Ove questo non sia possibile devono essere prese delle misure per proteggere l'asta del cilindro da umidità, sporcizia ed acqua di mare.

Valvola di ritegno doppia

Se viene montata una valvola di ritegno doppia separata, questa va montata il più vicino possibile al cilindro di governo; i tratti di condotta tra la valvola di ritegno e il cilindro, che restano sotto pressione, dovranno essere il più corti possibile.

Montare la valvola di ritegno (doppia) su una superficie assolutamente piana.

Le aperture contrassegnate con 'P' sono per i collegamenti con la Pompa di governo, le aperture contrassegnate con 'C' sono per i collegamenti con il Cilindro.



Vaso di espansione dell'olio

Una parte della pompa di governo manuale serve da vaso di espansione dell'olio. Lo spazio di espansione necessario è in dipendenza della quantità di olio con cui il sistema di governo è riempito e delle previste temperature minima e massima dell'ambiente.

Se lo spazio di espansione sarà troppo piccolo durante l'espansione l'olio passerà attraverso il foro per l'aria nel tappo del serbatoio della pompa di governo (superiore).

Installare perciò un vaso di espansione extra ove:

- Il sistema di governo consista di due pompe manuali ed una pompa elettro-idraulica.
- La lunghezza totale della condotta sia molto grande.
- Vengano previste durante l'esercizio delle variazioni di temperatura molto forti.
- Viene raccomandato di montare un vaso d'espansione per l'olio extra anche quando durante l'esercizio vengano previsti forti movimenti del battello.

Un vaso di espansione dell'olio extra semplifica inoltre il riempimento del sistema ed il controllo del livello dell'olio.

Montare il vaso di espansione dell'olio **sopra** la pompa di governo (superiore).

Otturare il foro di aerazione nel tappo del serbatoio della pompa di governo (superiore).

Collegare il vaso di espansione dell'olio al punto superiore per l'innesto della condotta di collegamento della pompa di governo per mezzo di un tubo flessibile ed un sostegno per tubo.

N.B. In questa parte del sistema di governo la pressione è quasi assente (la pressione è in dipendenza dall'altezza della colonna di liquido fra il vaso di espansione e la pompa di governo).

Il coperchio del vaso di espansione dell'olio Vetus è munito di un foro di aereazione; in caso di uso di un altro tipo di vaso controllare che questo foro di aereazione sia parimenti presente.

Guarnizioni

Non usare mai del nastro teflon per la sigillatura dei punti di collegamento a filettatura; l'applicazione di materiale di tenuta liquido deve avvenire con grande cura; ove il materiale di tenuta penetri nel sistema idraulico questo può causare dei guasti.

Pompa di governo:

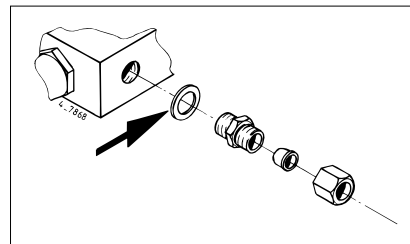
Gli innesti al cilindro per le condutture sono già montati. Ove debba essere montata una tubolatura d'equilibratura le guarnizioni (G 1/4) devono essere montate con rondelle di tenuta ermetica in alluminio o rame.

Cilindro:

Gli innesti alla pompa di governo per le condutture verso la pompa di governo sono già montati; come sigillante è stato usato materiale di tenuta liquido. Ove gli innesti debbano essere modificati, deve essere eliminato il vecchio materiale di tenuta prima di applicare un nuovo mezzo di tenuta liquido.

Valvola di ritegno:

Montare le guarnizioni nella valvola di ritegno con rondelle di tenuta ermetica in alluminio o rame.



Montaggio dei tubi flessibili o delle condutture

Le diverse parti del governo idraulico devono essere unite tra di loro per mezzo di condutture di nailon o di tubi flessibili di nailon (soltanto MTC30) o per mezzo di condutture di rame o di acciaio.

Governo idraulico con comando doppio, **ambidue le pompe senza valvola di ritegno incorporata:**

Collegare le condutture di ambedue le pompe al cilindro attraverso la valvola di ritegno doppia separata. Consultare gli schemi 'C1' e 'D1'. Mantenere le condutture il più corte possibile per limitare la resistenza data dalle condutture.

Governo idraulico con comando doppio, **ambidue le pompe dotate di valvola di ritegno incorporata:**

Collegare le condutture di ambedue le pompe al cilindro attraverso i raccordi a T. Consultare gli schemi 'C2' e 'D2'. Mantenere le condutture il più corte possibile per limitare la resistenza data dalle condutture.

Per facilitare lo spurgo d'aria del sistema si consiglia di montare i pezzi di condotta orizzontale con un'inclinazione di circa 3 cm per metro; la parte verso la pompa sarà più alta della parte verso il cilindro.

Montare le condutture od i tubi flessibili in modo tale che sia limitato il rischio di danneggiamenti esterni e corrosione (in caso di condutture di metallo) o di danneggiamento a causa di sostanze chimiche e di alte temperature (in caso di tubi flessibili o condutture di nailon).

Proteggere i tubi o le condutture che devono essere fatti passare attraverso paratie con tenute per paratie o usare giunti per paratie.

Le curve devono essere totalmente lisce; un'ammaccatura nella condotta impedirebbe il libero passaggio dell'olio idraulico.

Ove l'impianto venga eseguito con condutture di rame o di acciaio deve essere usata conduttura 'internamente pulita'. Nel montaggio di condutture di rame o di acciaio devono essere evitati lunghi tratti dritti; la lunghezza della conduttura verrebbe influenzata dalla temperatura dell'ambiente.

In relazione ai movimenti che il cilindro deve poter fare tale cilindro deve sempre essere collegato con 2 tratti di conduttura di nylon o di tubo di nylon flessibili.

Questi 2 pezzi di tubo di nylon dovrebbero essere lunghi almeno 50 cm e devono essere montati con un grande raggio di curvatura.

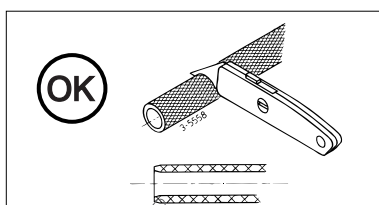
Dopo il montaggio soffiare attraverso la tubazione con aria compressa (mai con acqua!) per controllare se il passaggio è libero e per rimuovere eventuale sporcizia.

Il raggio di curvatura minimo è il seguente:

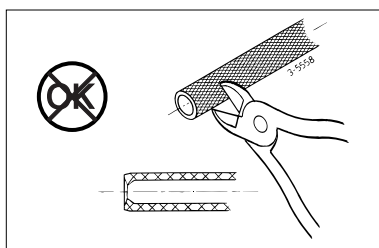
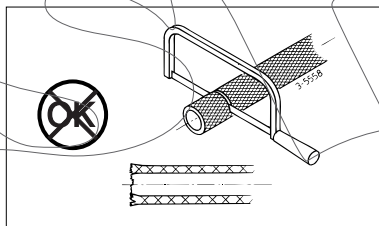
- (Tubo nylon, \varnothing interno 6 mm, \varnothing esterno 8 mm) 50 mm
- (Tubo nylon, \varnothing interno 6 mm, \varnothing esterno 10 mm) 75 mm
- (Tubo nylon, \varnothing interno 8 mm, \varnothing esterno 12 mm) 90 mm

Assicurare sempre il tubo con delle staffe; distanza fra le staffe di fissaggio circa 60 cm.

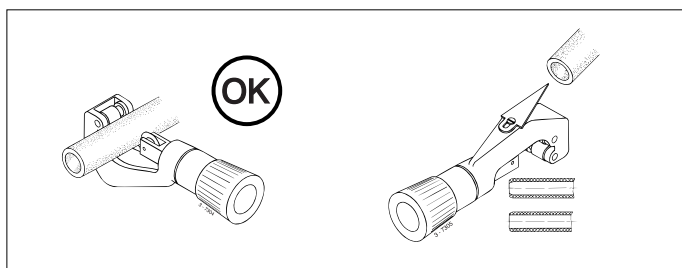
Tagliare sempre il tubo con un trincetto.



Non accorciare mai le condutture o tubature segando (l'entrata di segatura nel sistema idraulico causa seri problemi), o tagliando via la parte eccedente con una tenaglia (eccessiva deformazione del tubo).



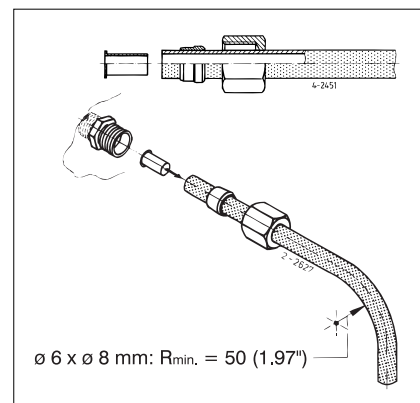
Nel caso di condutture in rame o acciaio, dopo il taglio, è necessario rimuovere la bava.



Montaggio del tubo di nylon nel raccordo

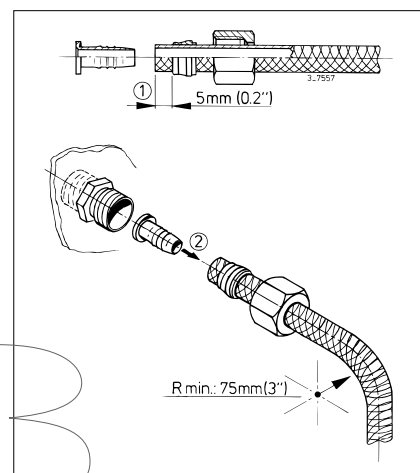
• Tubo nylon (\varnothing int. 6 mm, \varnothing est. 8 mm)

Dopo aver tagliato il tubo di nylon montare il dado e l'anello sul tubo e montare la boccia all'interno del tubo.



• Tubo di nylon (\varnothing int. 6 mm, \varnothing est. 10 mm)

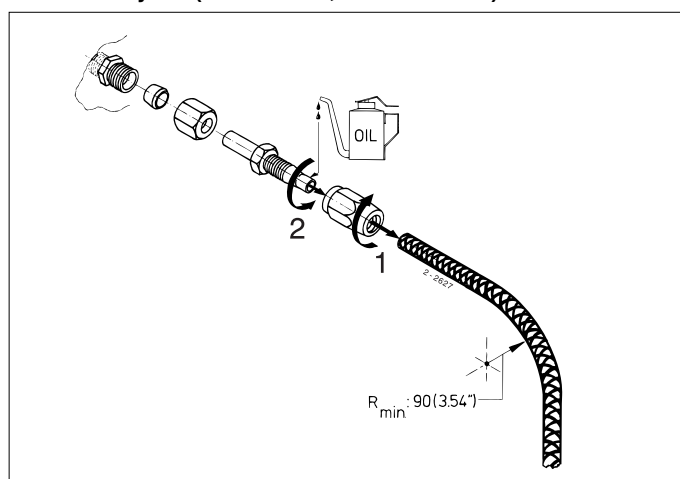
Dopo aver tagliato il tubo, montare il dado e l'anello sul tubo (controllare che sia posizionato correttamente rispetto alla fine del tubo ①) e spingere la boccia ② all'interno del tubo.



Stringere con una chiave come segue:

- Raccordo diretto : 4 giri
- Raccordo a T : 2 giri
- Raccordo intermedio : 3 giri
- Raccordo a L : 2 giri

• Tubo di nylon (\varnothing int. 8 mm, \varnothing est. 12 mm)



1 Dopo aver tagliato il tubo di nylon avvitare il raccordo femmina esagonale sul tubo stesso in senso antiorario e fermarsi quando il tubo arriva a circa 1,5 mm prima della fine.

2 Mettere dell'olio sulla filettatura del raccordo maschio e avvitare all'interno del raccordo femmina esagonale.

Fare attenzione che il tubo interno non si avvolga su se stesso mentre avvitate il raccordo maschio! Inoltre, fare attenzione che l'anima interna non venga collassata durante l'avvitamento.

Riempimento e spurgo dell'aria

N.B. I numeri in neretto rimandano ai numeri indicati sui disegni, contenuti nell'inserito alla fine del manuale.

Utilizzare i disegni a pag. 42 per un governo idraulico con **valvola di ritegno doppia montata separatamente** e una pompa, o più pompe, senza valvola di ritegno incorporata.

Utilizzare i disegni a pag. 43 per un governo idraulico, o una pompa, o più pompe, con **valvola di ritegno incorporata**.

Il riempimento del sistema idraulico deve essere fatto dal punto più alto del sistema, cioè dalla pompa di governo (superiore) o dal vaso di espansione dell'olio extra.

Rimuovere il tappo del serbatoio della pompa di governo (superiore) o del vaso di espansione dell'olio.

Collocare eventualmente sul foro di riempimento un sostegno per il tubo (G 3/8) con un imbuto.

Riempire la pompa di governo od il vaso d'espansione con l'olio idraulico.

In caso di comando doppio rimuovere provvisoriamente il tappo del serbatoio della pompa di governo **inferiore** e rimetterlo non appena l'olio esca dall'apertura di riempimento. Per le specifiche dell'olio vedi 'Dati tecnici'.

Fare attenzione che durante il riempimento vi sia sempre olio in sufficiente quantità nella pompa di governo o nel vaso di espansione; ove la pompa di governo aspiri dell'aria sarà di nuovo necessario praticare lo spurgo d'aria.

Il riempimento della pompa di governo o del vaso di espansione deve essere fatto 'tranquillamente' per evitare che l'olio assorbi dell'aria.

- 1 Collocare un pezzo di tubo di 8 mm di diametro (MTC30: 6 mm) sulle valvole di spurgo dell'aria; le valvole di spurgo dell'aria vengono aperte dando un giro a sinistra al dado esagonale.

Governo con 1 pompa

- 2-1 Aprire la valvola di spurgo dell'aria 'A'. Muovere l'asta del pistone finché il pistone sia in contatto con il coperchio terminale 'A'.

Girare **lentamente**, nella direzione indicata, la ruota di governo sulla pompa. Smettere di girare non appena l'olio uscente dalla valvola di spurgo dell'aria 'A' non contenga più aria e chiudere la valvola di spurgo dell'aria. Dopo di questo **non** girare la ruota di governo nella direzione opposta.

- 2-2 Aprire la valvola di spurgo dell'aria 'B'. Girare la ruota di governo sulla pompa fino a che il pistone sia a contatto con il coperchio terminale 'B'.

- 2-3 Girare ora **lentamente**, nella direzione indicata, la ruota di governo sulla pompa. Smettere di girare non appena l'olio uscente dalla valvola di spurgo dell'aria 'B' non contenga più aria e chiudere la valvola di spurgo dell'aria.

Riempire la pompa di governo od il vaso di espansione fino al livello indicato.

Governo con 2 pompe

- 3-1 Aprire la valvola di spurgo dell'aria 'A'. Muovere l'asta del pistone finché il pistone sia in contatto con il coperchio terminale 'A'.

- 3-2 Girare prima **lentamente**, nella direzione indicata, la ruota di governo sulla pompa **inferiore**. Smettere di girare non appena l'olio uscente dalla valvola di spurgo dell'aria 'A' non contenga più aria. Girare ora **lentamente** nella direzione indicata la ruota di governo della pompa **superiore**. Smettere di girare non appena l'olio uscente dalla valvola di spurgo dell'aria 'A' non contenga più dell'aria. Chiudere ora la valvola di spurgo dell'aria. Dopo di questo **non** girare nella direzione opposta nessuna delle **due** ruote di governo.

Aprire la valvola di spurgo dell'aria 'B'. Girare la ruota di governo sulla pompa **inferiore** fino a che il pistone sia a contatto con il coperchio terminale 'B'.

- 3-3 Girare prima **lentamente**, nella direzione indicata, la ruota di governo sulla pompa **inferiore**. Smettere di girare non appena l'olio uscente dalla valvola di spurgo dell'aria 'B' non contenga più aria. Girare ora **lentamente** nella direzione indicata la ruota di governo sulla pompa **superiore**. Smettere non appena l'olio uscente dalla valvola di spurgo dell'aria 'B' non contenga più dell'aria. Chiudere ora la valvola di spurgo dell'aria.

Riempire la pompa di governo superiore od il vaso di espansione fino al livello indicato.

I primi giorni dopo il riempimento il livello dell'olio dovrà ogni tanto essere controllato e, ove necessario, dovrà essere aggiunto dell'altro olio.

Il livello dell'olio potrebbe ulteriormente calare a causa della fuga dall'olio dell'aria che vi si trova in fine dispersione.

Aria nella pompa di governo viene indicata da gorgoglio quando viene girata la ruota di governo.

Dati tecnici

Cilindro	MTC30	MTC52	MTC72	MTC125	MTC175
Tipo	Cilindro bilanciato				
Corsa	150 mm	160 mm	225 mm	160 mm	225 mm
Volume	67 cm ³	104 cm ³	146 cm ³	253 cm ³	356 cm ³
Momento timone mas.	294 Nm	510 Nm	706 Nm	1226 Nm	1717 Nm
	30 kgm	52 kgm	72 kgm	125 kgm	175 kgm
Pressioni d'esercizio	40 bar	56 bar			
	40 kg/cm ²	56 kg/cm ²			
	3923 kPa	5492 kPa			
Momento timone a 35°	235 Nm	412 Nm	589 Nm	981 Nm	1373 Nm
	24 kgm	42 kgm	60 kgm	100 kgm	140 kgm
Innesti	G 1/4 filettatura interna				
Peso	1,8 kg	3,4 kg	3,8 kg	7,1 kg	8 kg

Pompa di governo	HTP20(R)	HTP30(R)	HTP42(R)
Tipo	Pompa a stantuffo assiale		
Numero stantuffi	5	5	7
Resa	19,7 cm ³ /giro	30,0 cm ³ /giro	42,0 cm ³ /giro
Pressioni d'esercizio	max. 40 bar (40 kg/cm ² , 3923 kPa), con diametro delle condutture ø 8 mm		
	max. 56 bar (56 kg/cm ² , 5492 kPa), con diametro delle condutture ø 10 mm		
Innesti	G 1/4 filettatura interna		
Tappo serbatoio	G 3/8 filettatura interna		
Peso, senza valvola di ritegno incorporata	3,3 kg		
Peso, con valvola di ritegno incorporata	4,1 kg		
Diametro massimo della ruota di governo	38 cm	38 cm	53 cm
Valvola limitatrice di pressione, soltanto per le pompe con valvola di ritegno incorporata, Regolazione	40 bar (40 kg/cm ² , 4000 kPa), con diametro ø 8 mm		
	70 bar (70 kg/cm ² , 7000 kPa), con diametro delle condutture ø 10 mm		

Valvole di ritegno	Valvola doppia separata	Valvola incorporata
Tipo	Valvola di ritegno a doppio comando	Valvola di ritegno comando semplice
Rapporto pistone-valvola	4 : 1	4 : 1
Raccordi	G 1/4 filettatura interna	G 1/4 filettatura interna
Peso ad esclusione dei raccordi	2,2 kg	0,6 kg

Conduttura

Cilindro	Pompa di governo	HTP20(R)	HTP30(R)	HTP42(R)
MTC30		conduttura di nailon interno 6 mm, esterno 8 mm *		
MTC52		tubo di nailon interno 6 mm, esterno 10 mm * o rame rosso completamente ricotto / acciaio interno 8 mm, esterno 10 mm **		
MTC72				
MTC125				
MTC175				
* Lunghezza massima della tubazione, diametro interno 6 mm		41 m	28 m	20 m
** Lunghezza massima della tubazione, diametro interno 8 mm		100 m	67 m	48 m

Numero giri ruoto di governo da bordo a bordo

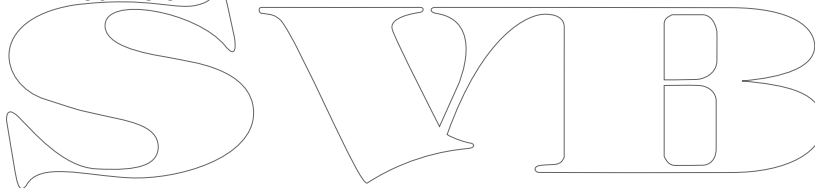
Cilindro \ Pompa di governa	HTP20(R)	HTP30(R)	HTP42(R)
MTC30	3,4	2,3	–
MTC52	5,3	3,5	2,5
MTC72	7,5	4,9	3,5
MTC125	–	8,5	6,1
MTC175	–	–	8,5

Liquido idraulico

Olio idraulico : secondo ISO VG 15
Viscosità : 14 cSt a 40°C
Indice di viscosità : maggiore di 380
Punto di solidificazione : inferiore a -60°C

I seguenti tipi di olio idraulico soddisfano le specifiche di cui sopra:

Vetus : Hydraulic oil HF15
Shell : Aeroshell Fluid 4
Chevron Texaco : Aircraft Hydraulic 5606G
Esso : Univis HVI 13
Exxon Mobil : Mobil Aero HFA



Manutenzione

- Controllare regolarmente il livello dell'olio nella pompa di governo (superiore).
Ove l'impianto disponga anche di un vaso di espansione dell'olio extra il livello deve trovarsi a metà di questo vaso.
- Controllare regolarmente se l'asse della pompa di governo e l'asta del pistone del cilindro non siano sporchi e pulirli ove necessario; vengono così prevenuti danneggiamenti dei dispositivi di tenuta.
- Pulire regolarmente lo stelo di stantuffo (con acqua dolce dopo la navigazione in acque salate) e lubrificarlo con olio anticorrosivo (non usare grasso).
- Spalmare regolarmente le articolazioni a cerniera del piede e il perno a forcella del cilindro.
- Rinnovare l'olio idraulico una volta ogni 3 anni o dopo ogni 300 ore di esercizio.

Hoofdafmetingen

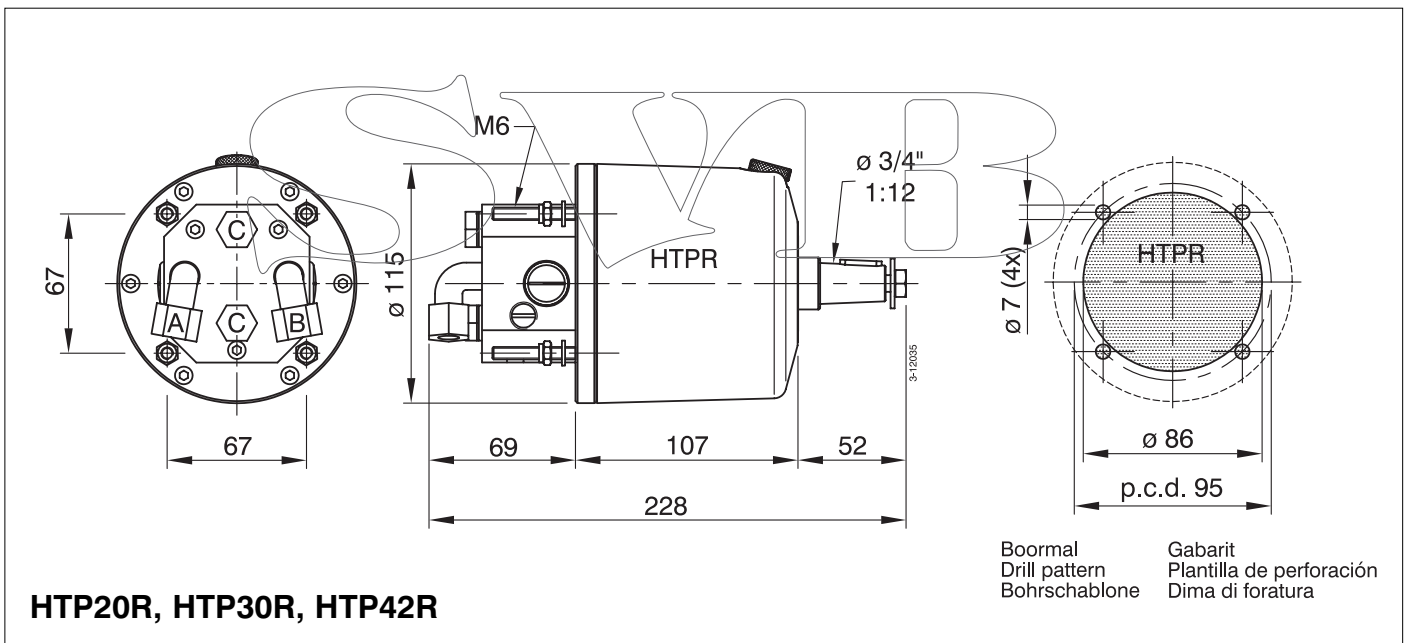
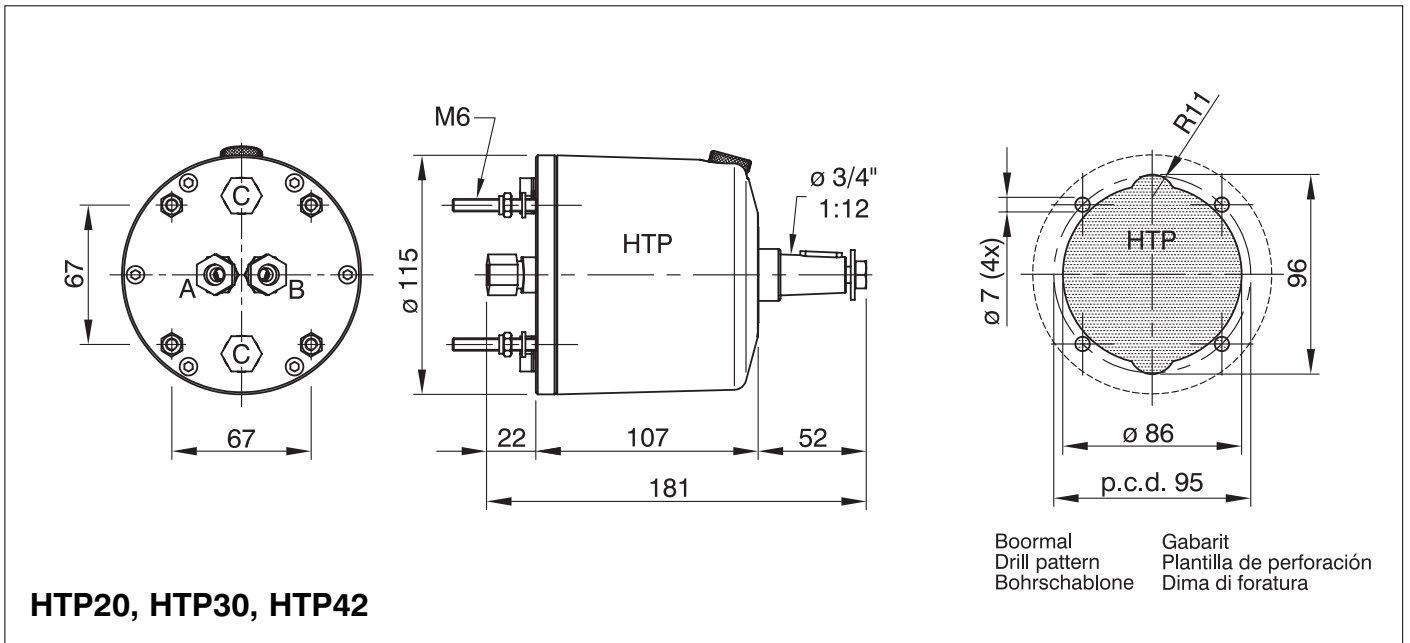
Hauptabmessungen

Dimensiones principales

Overall dimensions

Dimensions principales

Dimensioni principali



Aansluitingen

- A, B Aansluiting cilinder
- C Aansluiting vereffeningsleiding

Raccordements

- A, B Raccordement cylindre
- C Raccordement ligne de compensation

Connections

- A, B Cylinder connections
- C Balance tube connection

Conexiones

- A, B Conexion cilindro
- C Conexion tubo de compensación

Anschlüsse

- A, B Anschlüsse Zylinder
- C Anschlüsse Ausgleichsleitung

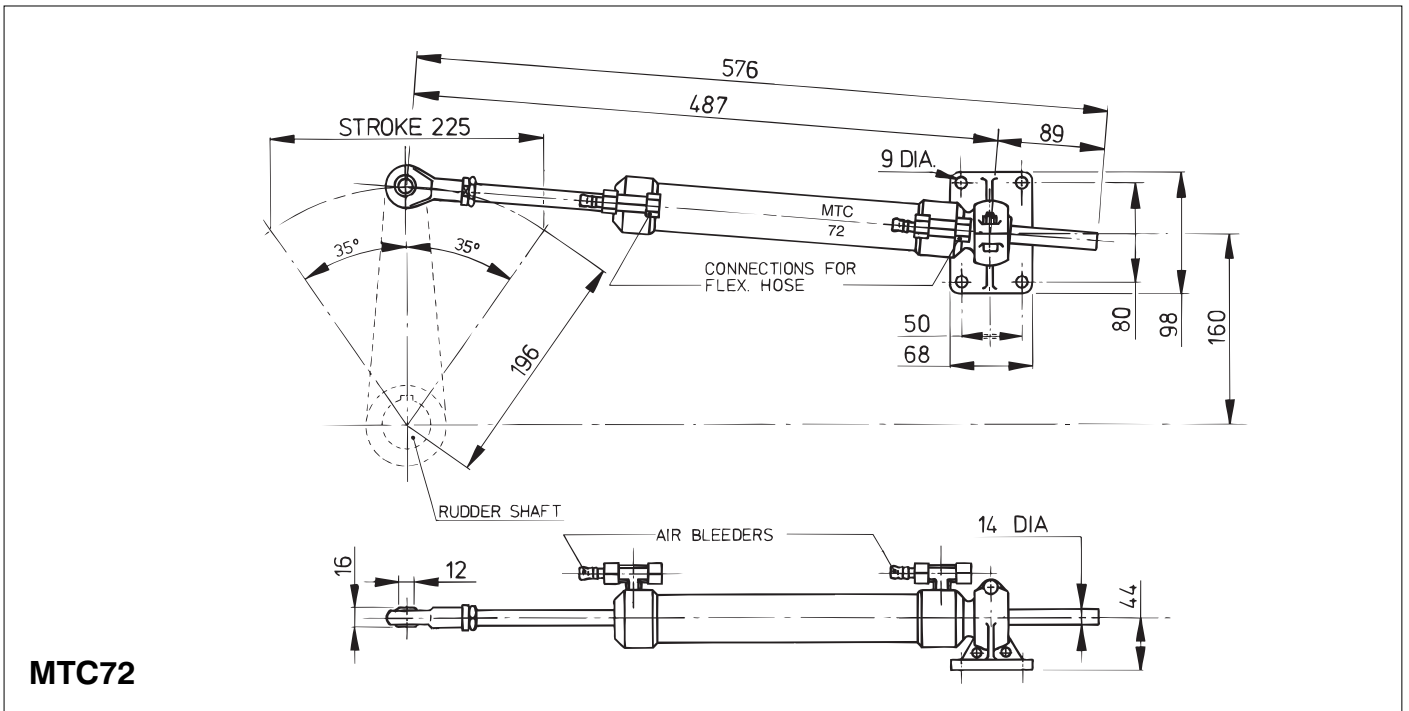
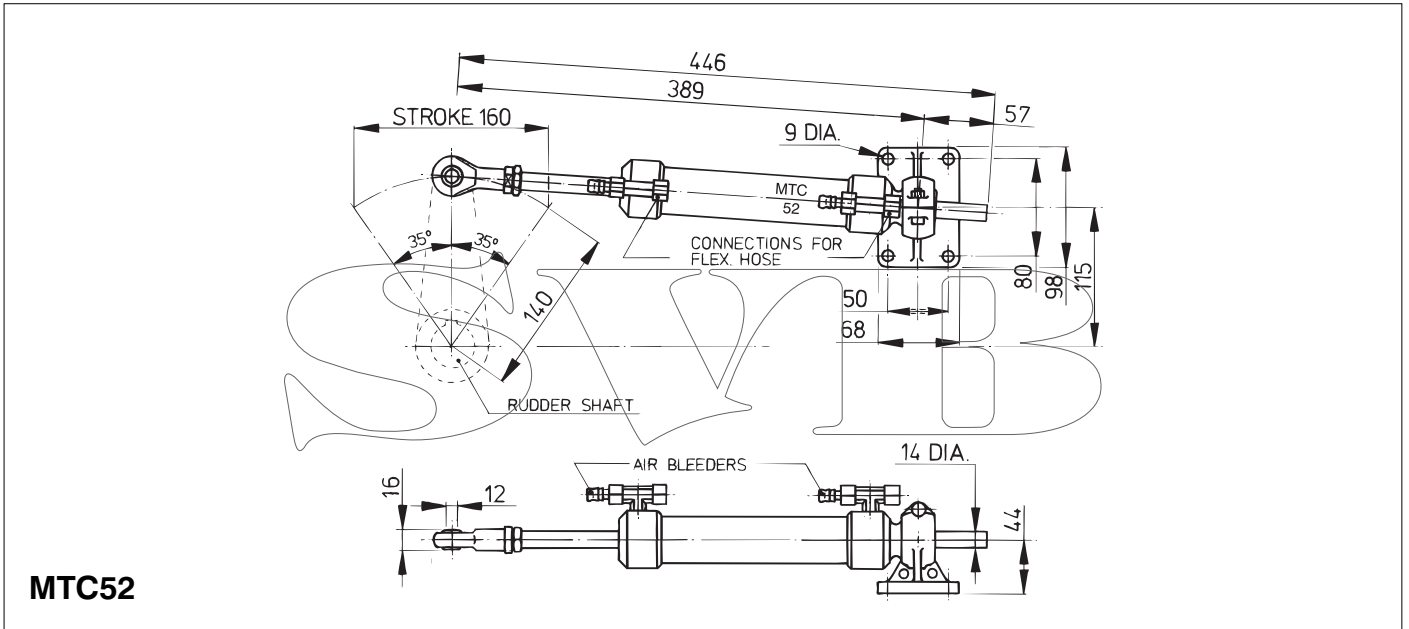
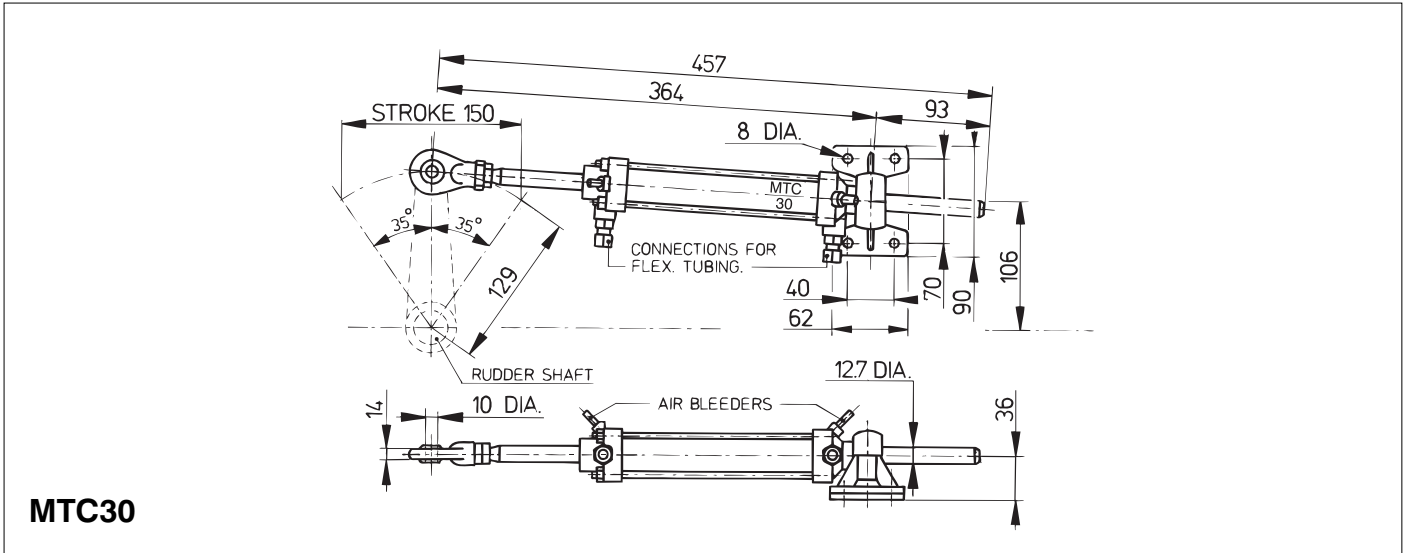
Raccordi

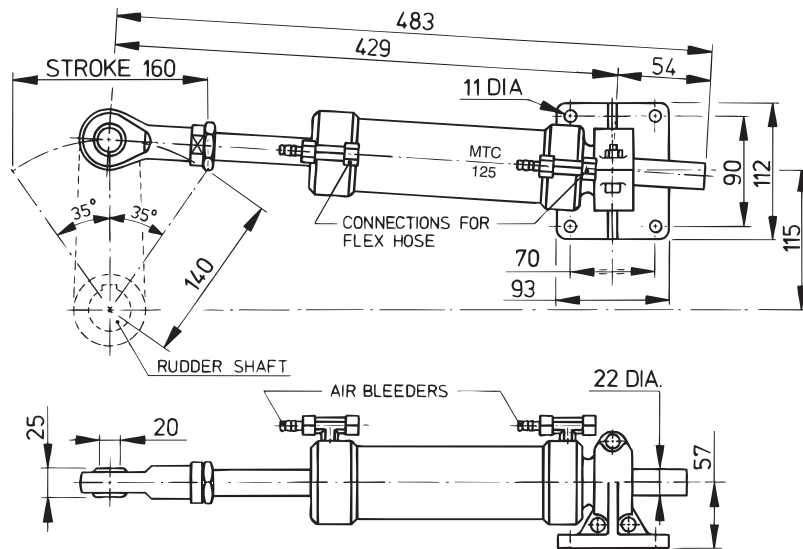
- A, B Raccordi cilindro
- C Raccordi tubolatura d'equilibratura

Hoofdafmetingen

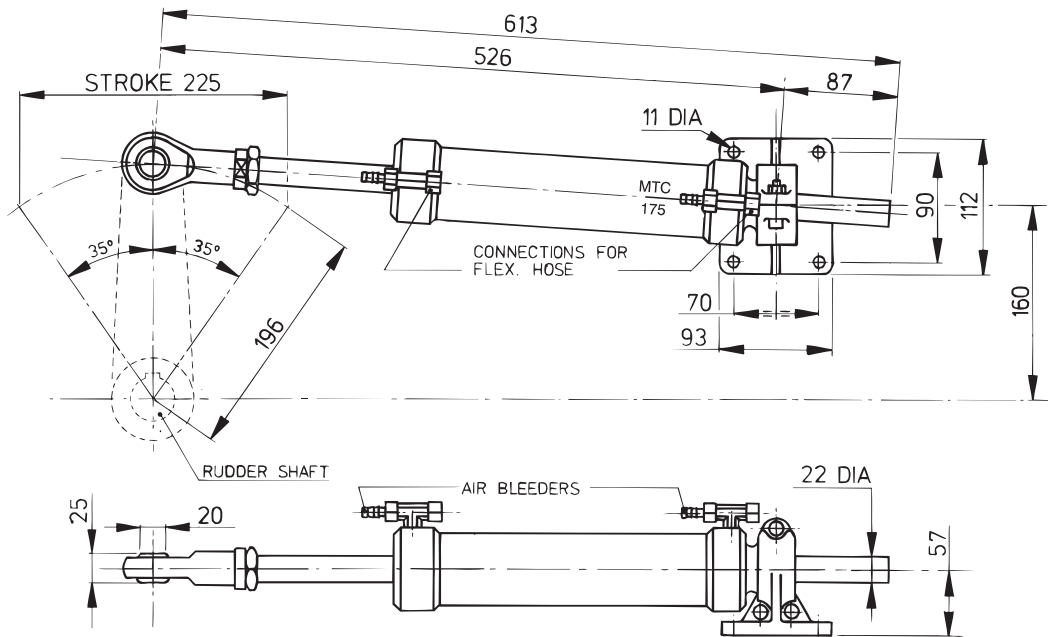
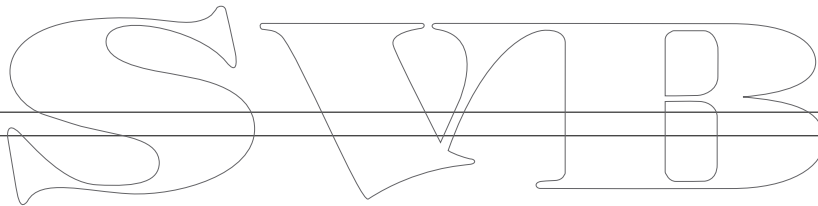
Overall dimensions

Hauptabmessungen





MTC125

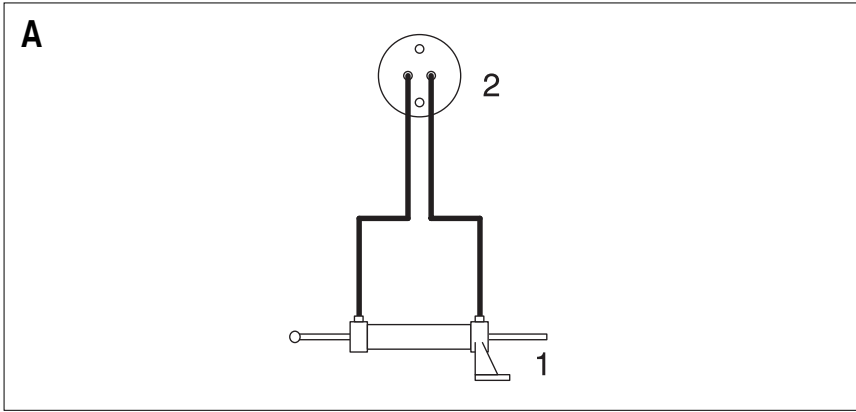


MTC175

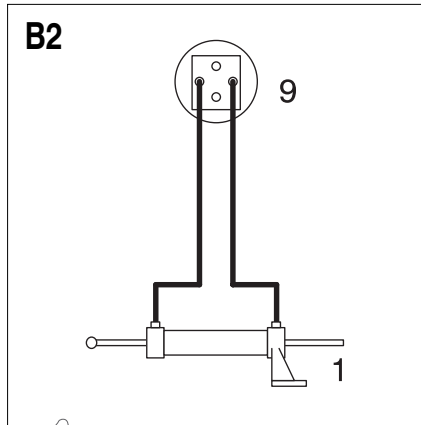
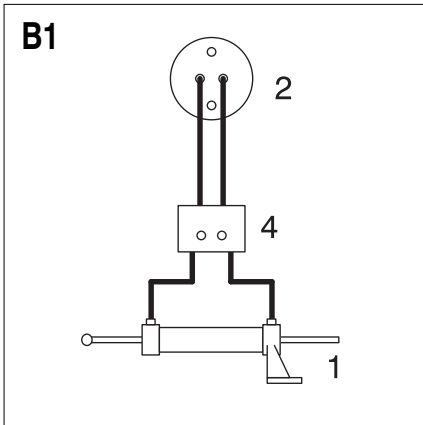
Hydraulische schema's

Hydraulic diagrams

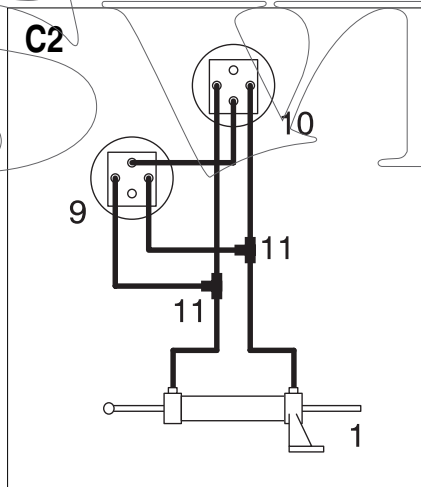
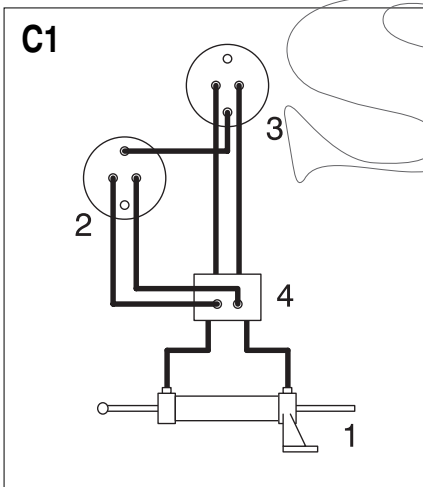
Hydraulische Schaltpläne



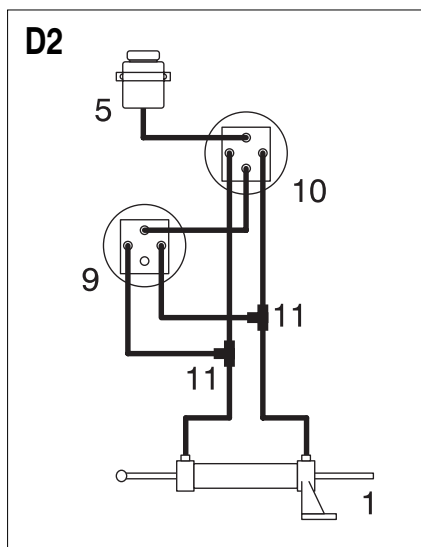
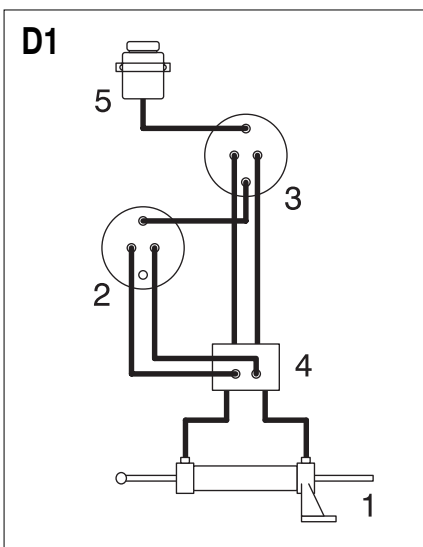
Hydraulische besturing, enkele bediening
Hydraulic steering, single station
Hydraulische Ruderanlage, einfache Betätigung
Commande hydraulique, simple
Dirección hidráulico, mando simple
Governo idraulico, comando unico



Hydraulische besturing, enkele bediening met terugslagklep
Hydraulic steering, single station with non-return valve
Hydraulische Ruderanlage, einfache Betätigung mit Rückschlagventil
Commande hydraulique, simple, à soupape de retenue
Dirección hidráulico, mando simple y válvula de retención
Governo idraulico, comando unico con valvola di ritegno



Hydraulische besturing, dubbele bediening
Hydraulic steering, dual station
Hydraulische Ruderanlage, doppelte Betätigung
Commande hydraulique, double
Dirección hidráulico, mando doble
Governo idraulico, comando doppio

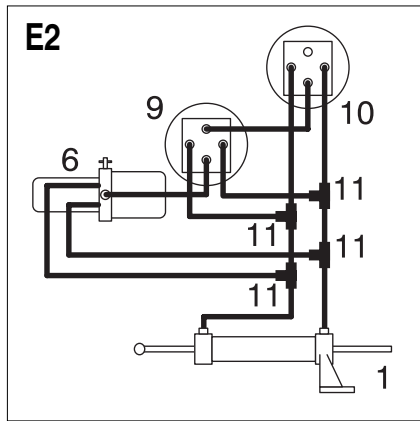
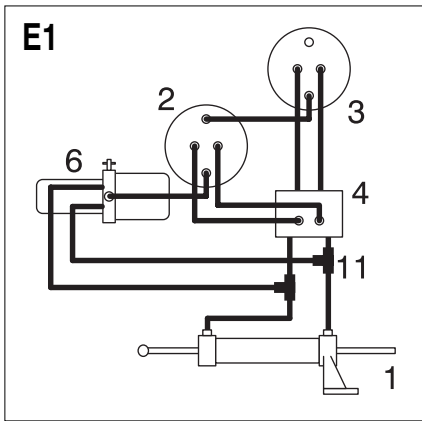


Hydraulische besturing, dubbele bediening met olie-expansietank
Hydraulic steering, dual station with oil expansion tank
Hydraulische Ruderanlage, doppelte Betätigung mit Ölausgleichsbehälter
Commande hydraulique, double à réservoir d'expansion d'huile
Dirección hidráulico, mando doble con depósito de expansión de aceite
Governo idraulico, comando doppio con vaso di espansione dell'olio

Schémas hydrauliques

Esquemas hidráulicos

Schemi idraulici



Hydraulische besturing, dubbele bediening en elektro-hydraulische pomp (met terugslagklep)

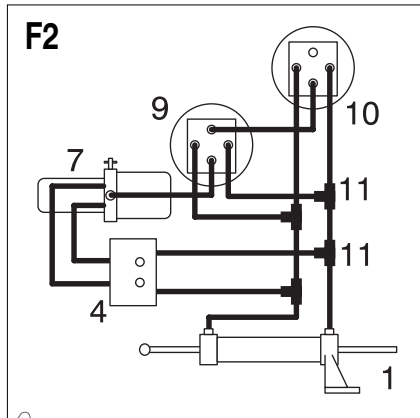
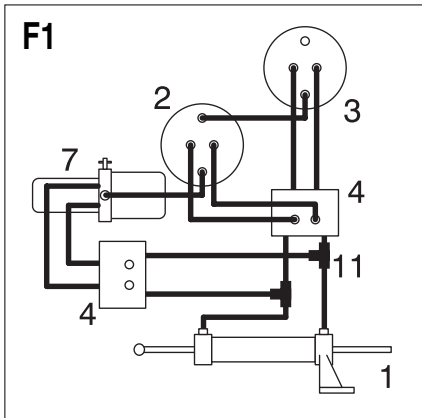
Hydraulic steering, dual station with electro-hydraulic pump (with non-return valve)

Hydraulische Ruderanlage, doppelte Betätigung und elektro-hydraulische Pumpe (mit Rückschlagventil)

Commande hydraulique, double et pompe électro-hydraulique (avec soupape de retenue)

Dirección hidráulico, mando doble y bomba electrohidráulica (con válvula anti-retorno)

Governo idraulico, comando doppio e pompa elettro-idraulica (con valvola di ritegno)



Hydraulische besturing, dubbele bediening en elektro-hydraulische pomp (zonder terugslagklep)

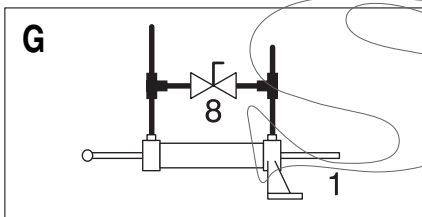
Hydraulic steering, dual station with electro-hydraulic pump (without non-return valve)

Hydraulische Ruderanlage, doppelte Betätigung und elektro-hydraulische Pumpe (ohne Rückschlagventil)

Commande hydraulique, double et pompe électro-hydraulique (sans soupape de retenue)

Dirección hidráulico, mando doble y bomba electrohidráulica (sin válvula anti-retorno)

Governo idraulico, comando doppio e pompa elettro-idraulica (senza valvola di ritegno)



Kortsluitkraan voor nood- of helmstokbediening

By-pass valve for emergency or tiller operation

Kurzschlussahn für Not- oder Pinnenbetätigung

Valve de dérivation pour pilotage de secours ou commande avec barre de gouvernail

Válvula de derivación para pilotaje de emergencia o barra de timón

Valvola di bipasso per comando di emergenza o con la barra del timone

- 1 Cilinder
- 2 (Onderste) stuurpomp
- 3 Bovenste stuurpomp
- 4 Separate dubbele terugslagklep
- 5 Olie expansietank
- 6 Elektro-hydraulische pomp, met terugslagklep
- 7 Elektro-hydraulische pomp, zonder terugslagklep
- 8 Kortsluitkraan
- 9 (Onderste) stuurpomp met terugslagklep
- 10 Bovenste stuurpomp met terugslagklep
- 11 T-stuk

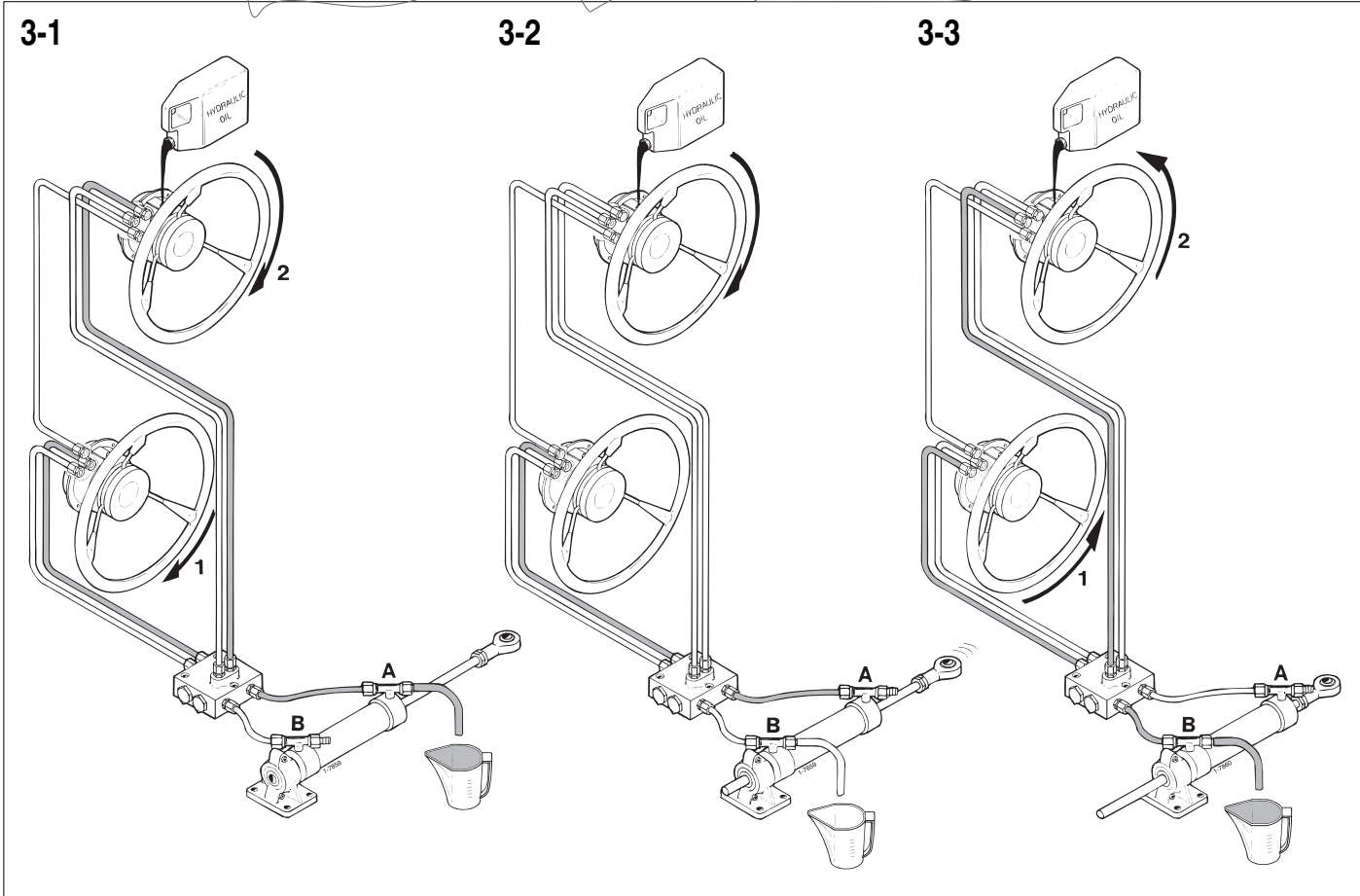
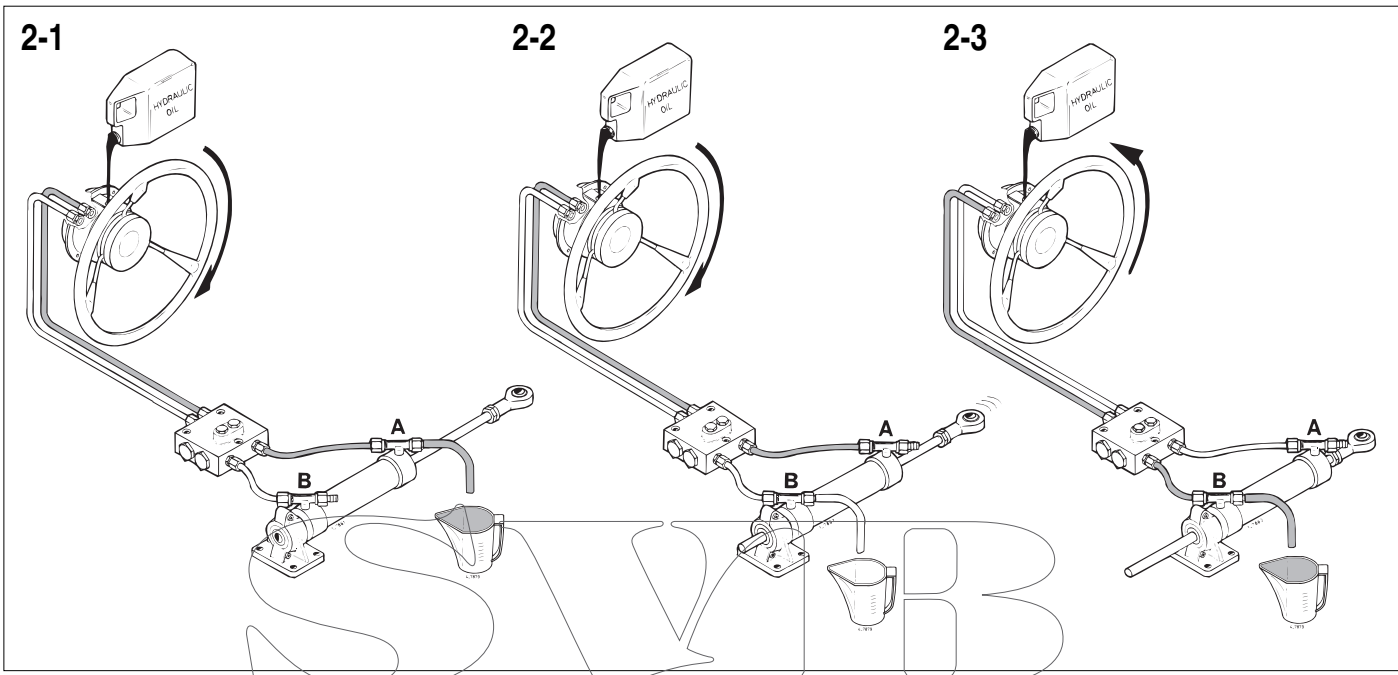
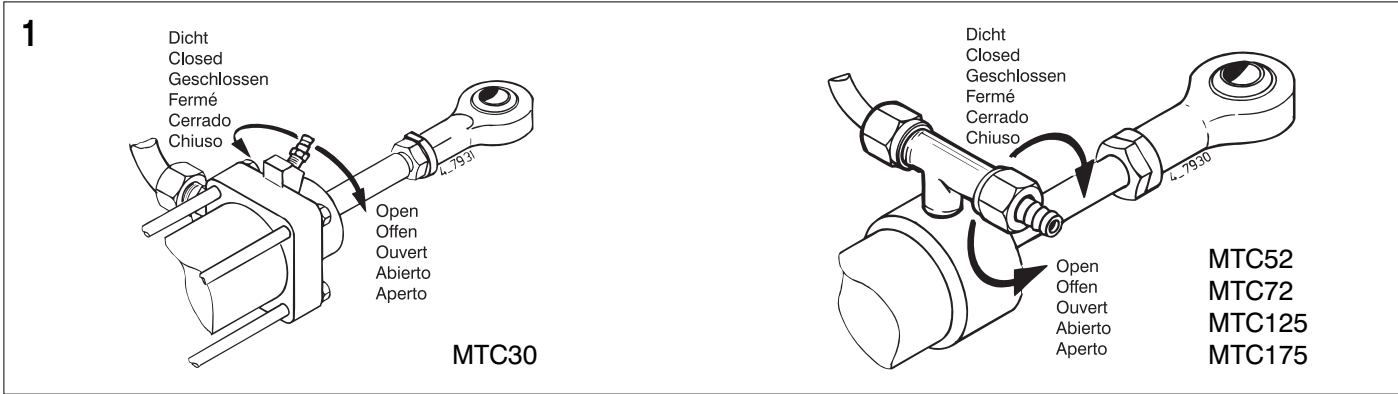
- 1 Cylinder
- 2 (Lower) steering pump
- 3 Upper steering pump
- 4 Separate dual non-return valve
- 5 Oil expansion tank
- 6 Electro-hydraulic pump, with non-return valve
- 7 Electro-hydraulic pump, without non-return valve
- 8 By-pass valve
- 9 (Lower) steering pump with non-return valve
- 10 Top steering pump with non-return valve
- 11 T-piece

- 1 Zylinder
- 2 (Untere) Ruderpumpe
- 3 Obere Ruderpumpe
- 4 Getrenntes doppeltes Rückschlagventil
- 5 Ölausgleichsbehälter
- 6 Elektro-hydraulische Pumpe, mit Rückschlagventil
- 7 Elektro-hydraulische Pumpe, ohne Rückschlagventil
- 8 Kurzschlussahn
- 9 (Untere) Steuerpumpe mit Rückschlagventil
- 10 Oberste Steuerpumpe mit Rückschlagventil
- 11 T-Stück

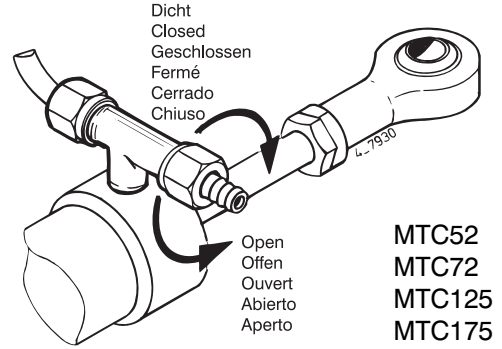
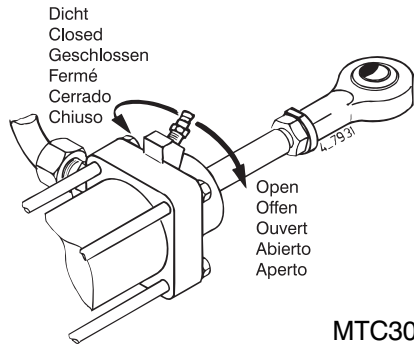
- 1 Cylindre
- 2 Pompe de commande (inférieure)
- 3 Pompe de commande supérieure
- 4 Soupape de retenue double séparée
- 5 Réservoir d'expansion d'huile
- 6 Pompe électro-hydraulique, avec soupape de retenue
- 7 Pompe électro-hydraulique, sans soupape de retenue
- 8 Valve de dérivation
- 9 Pompe de commande (inférieure) avec soupape de retenue
- 10 Pompe de commande supérieure avec soupape de retenue
- 11 Raccord en T

- 1 Cilindro
- 2 Bomba de dirección (inferior)
- 3 Bomba de dirección superior
- 4 Válvula anti-retorno doble separada
- 5 Depósito de expansión de aceite
- 6 Bomba electrohidráulico, con válvula anti-retorno
- 7 Bomba electrohidráulico, sin válvula anti-retorno
- 8 Válvula de derivación
- 9 Bomba de dirección (inferior) con válvula anti-retorno
- 10 Bomba de dirección superior con válvula anti-retorno
- 11 Junta en forma de T

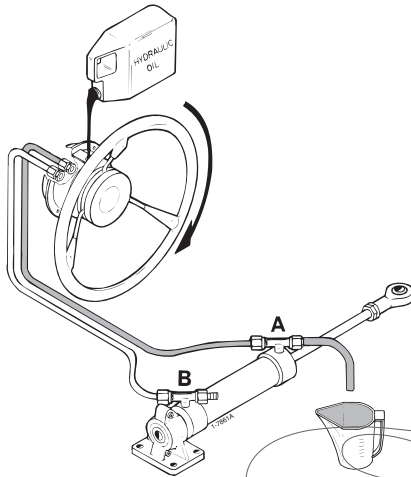
- 1 Cilindro
- 2 Pompa di governo (inferiore)
- 3 Pompa di governo superiore
- 4 Valvola di ritegno doppia separata
- 5 Vaso di espansione dell'olio
- 6 Pompa elettro-idraulica, con valvola di ritegno
- 7 Pompa elettro-idraulica, senza valvola di ritegno
- 8 Valvola di bipasso
- 9 Pompa di governo (inferiore) con valvola di ritegno
- 10 Pompa di governo superiore con valvola di ritegno
- 11 Raccordo a T



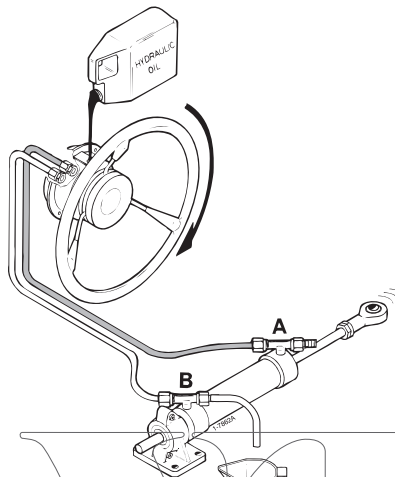
1



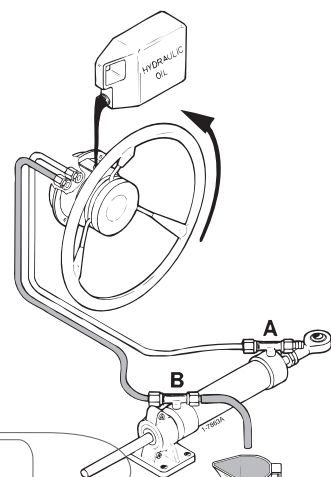
2-1



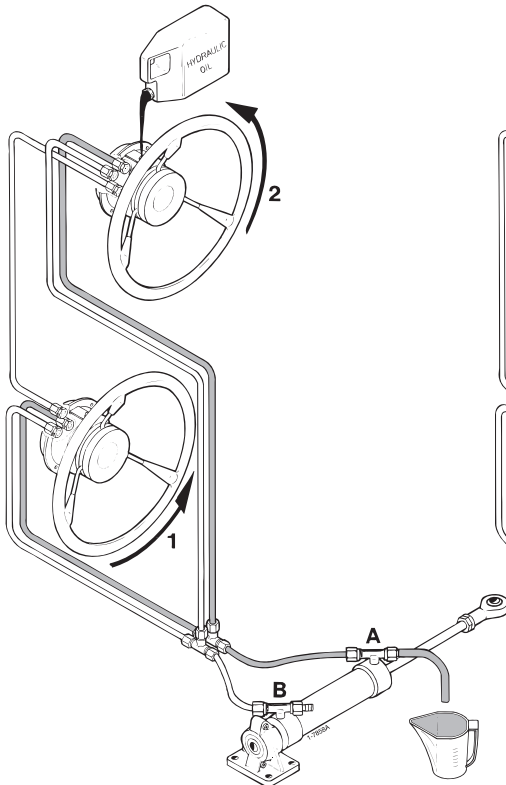
2-2



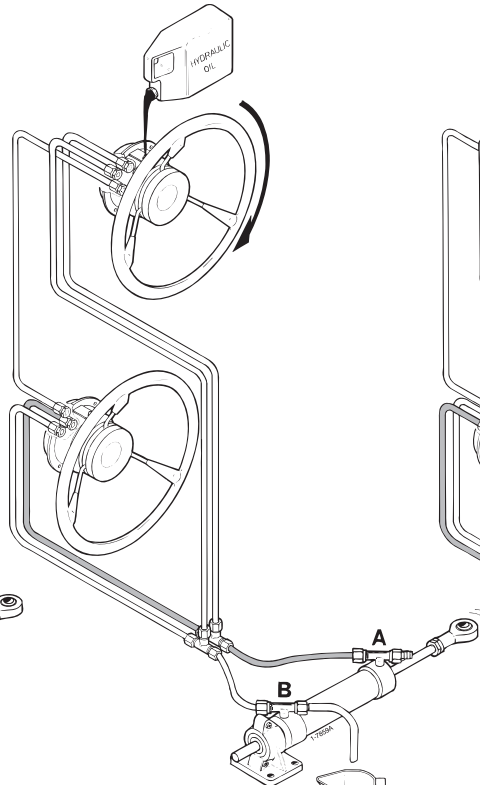
2-3



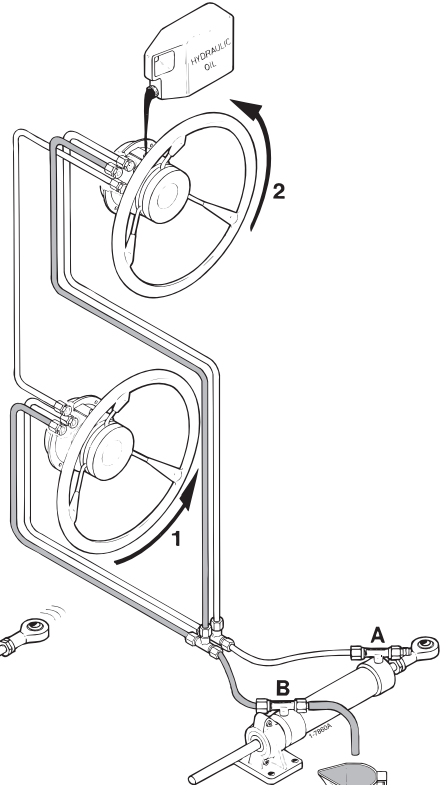
3-1



3-2



3-3



SVIB

vetus den ouden n.v.

FOKKERSTRAAT 571 - 3125 BD SCHIEDAM - HOLLAND - TEL.: +31 10 4377700 - TELEX: 23470
TELEFAX: +31 10 4372673 - 4621286 - E-MAIL: sales@vetus.nl - INTERNET: <http://www.vetus.com>

Printed in the Netherlands
020105.03 (I.H30-175) 07-05