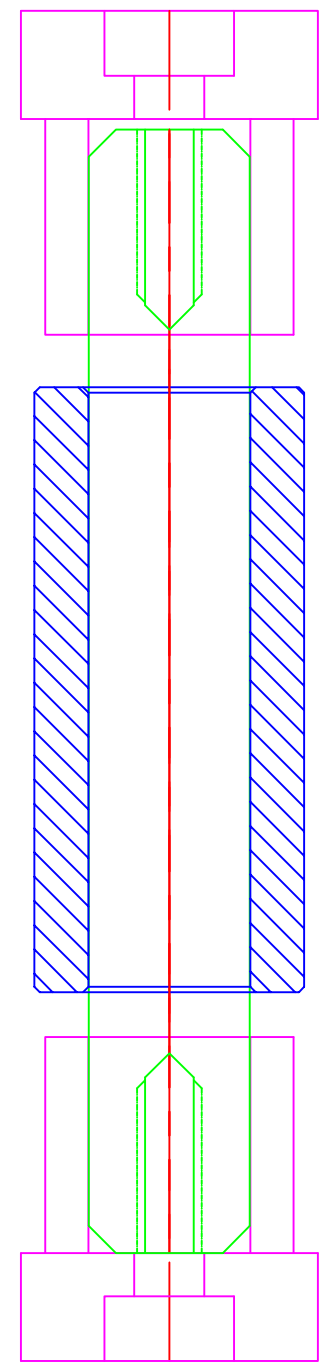
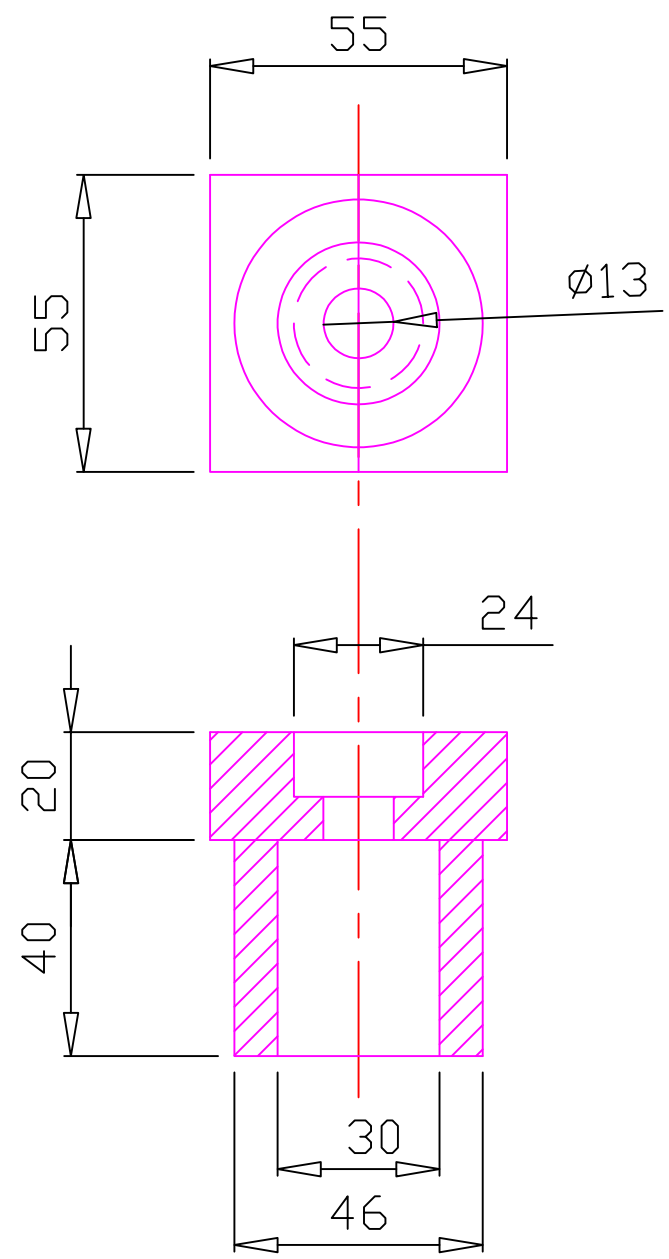
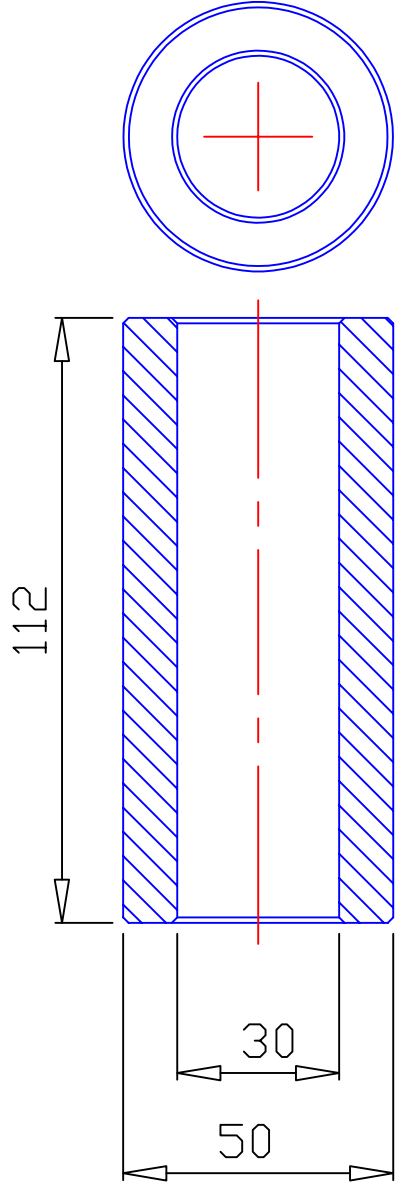
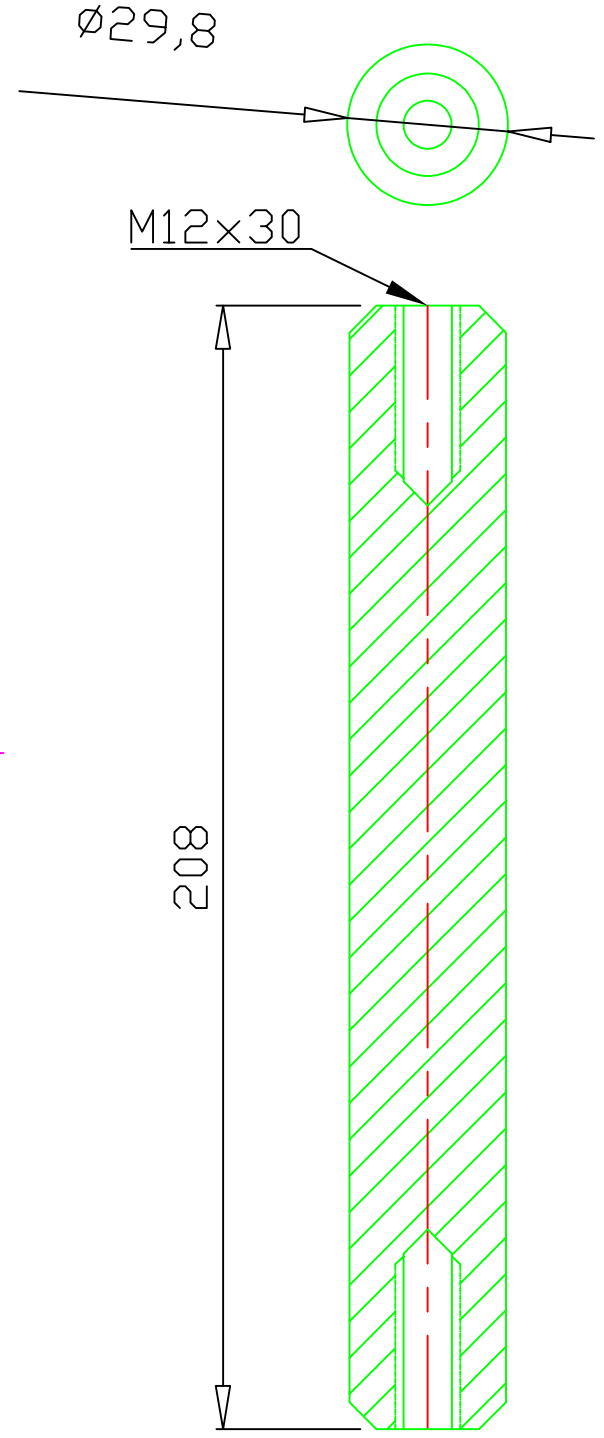


Inox
1 pièces

POM
1 pièces

Inox
2 pièces

Axes Assemblés



Référence	Quantité	Titre/Nom, dénomination, matériel, dimensions, etc.		No. d'article/Référence	
Dessiné par G.Saulnier	Vérifié par	Approuvé par - date	Nom de fichier Axe de dérive	Date 18/01/2022	Echelle
BATEAU DANAE			LEST de DERIVE		
			1801202204	Edition	Feuille No.