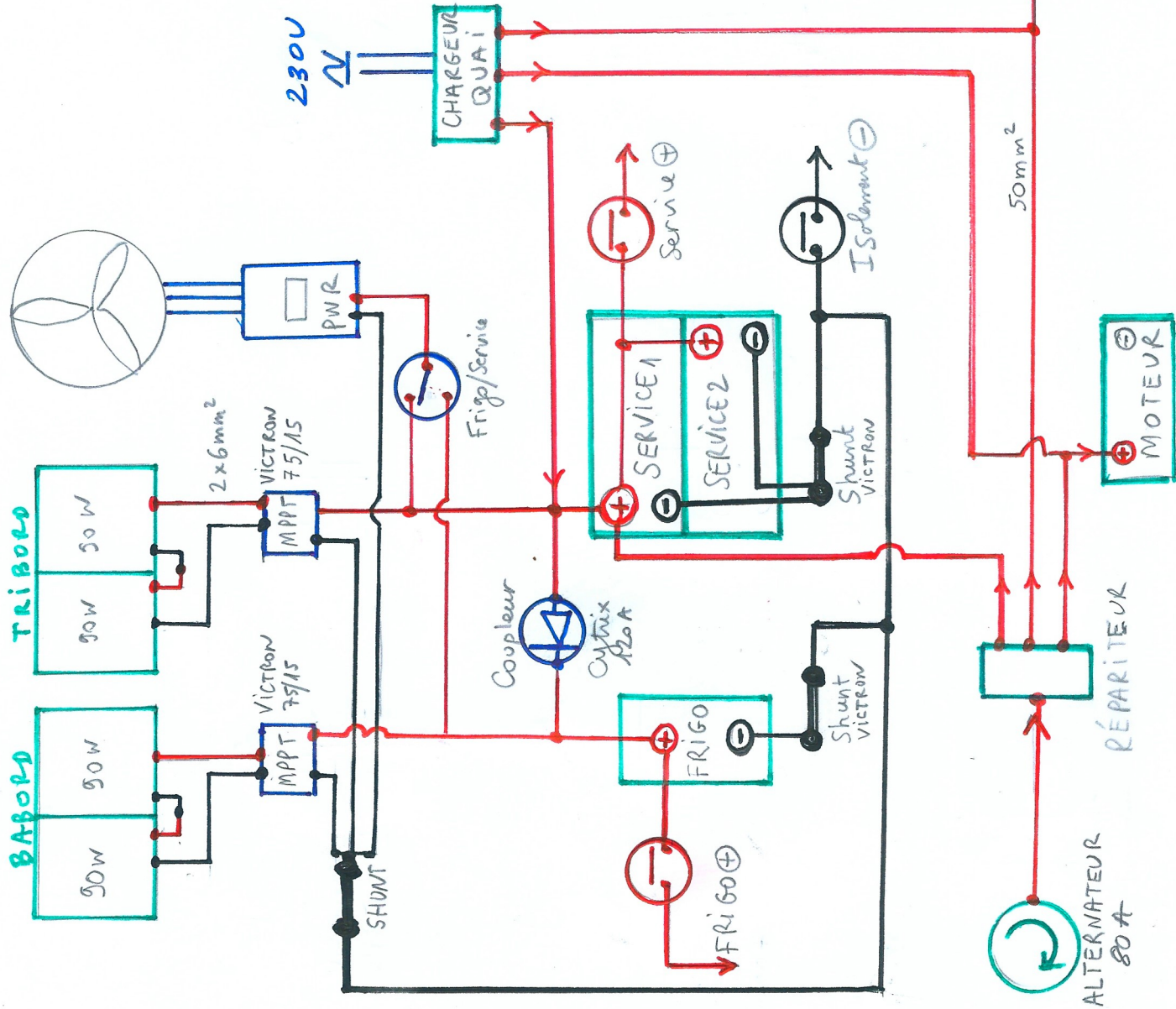


SCHEMA ELECTRIQUE de CHARGE BATTERIES



PROPULSEUR: VETUS 4,4 kW
Type TSL 125A
500A Naxi 80 kgf

GUINDEAU: QUICK 1000W - ANTARES
140A Naxi 20 à 39 m/mm

EOLIENNE: ATMB 350 W 3,9A/15noeuds 13,3A/21noeuds
BLUESOLAR

PANNEAUX SOLAIRES VICTRON | MONOCRYSTALLIN
4 x 90 W Imp = 4,59A

BATTERIES MOTEUR: 100AH HANKOOK XV3A MF
SERVICE: 2 x 150 AB HANKOOK
FRIGO: AGM 125Ah Super Cycle VICTRON
PROP: 100Ah HANKOOK XDC 31 MF

ALTERNATEUR: LR 180-03C HITACHI 12V-80A

