



| ep. | Désignation |
|-------|---------------------------------|
| 1 | Tambour standard |
| bis | Tambour avec option <i>crut</i> |
| 2 | Emerillon |
| 3 | Rondelle déflecteur (PDS) |
| 4 | Bouchon + plaque + plaie |
| 5 | Palier |
| 6 | Kit profil externe double |
| 6 bis | Profil externe seul |
| 7 | Manille longue |
| 8 | Manille lyre |
| 9 | Manchon |
| 10 | Entrée de voile standard + |
| 11 | vis TFHC (Profil) |
| 12 | Tubes télescopique |
| 13 | Axe + Ecrou + bague |
| 14 | Kit ridoir complet |
| 15 | Vis H fixation latte (KR) |
| 16 | Cale plastique isolation mi |
| 17 | Latte (KR) |
| 18 | Axe + Ecrou + bague (KR) |
| 19 | Demi flasque |
| 20 | Demi coupelle de rempa |
| 21 | Demi pince fil |
| 22 | Kit prefender |
| 23 | Kit cordage complet |
| 24 | Cordage |
| 26 | Filoir |
| 45 | Bague axe (KR) |
| 46 | Bague axe standard |

Fabrication française

CATALOGUE PIÈCES DÉTACHÉES FACNOR

tarifs applicables à partir du 01 janv. 2021

L'OUTIL « CATALOGUE PIÈCES DÉTACHÉES »

Comment trouver une pièce de rechange ?

Ce catalogue de pièces détachées des produits Facnor est divisé en plusieurs parties correspondant aux gammes actuelles ou anciennes. Chaque partie présente en première(s) page(s) le ou les éclatés des kits indiquant les sous-ensembles vendables indexés par un repère.

14 Montage avec option kit ridoir / Installation with link plate option

3 N° de repère

facnor
ENROULEURS DE VOILES

ECLATE "ENROULEURS LS" - PIÈCES DÉTACHÉES / EXPLODED VIEW OF "LS FURLING SYSTEM" - SPARE PARTS

| Rep. | Désignation | Description |
|-------|-------------------------------------|--|
| 1 | Tambour standard | Standard drum |
| 1bis | Tambour avec option avar ridoir | Drum with internal turnbuckle option/torque tube |
| 2 | Emersion | Swivel |
| 3 | Rondele déflecteur (RDD) | Hayard deflector wheel (RDD) |
| 4 | Bouchon + plaque + pige | Top cap + plate + pin |
| 5 | Palier | Bushing |
| 4 | Kit profil externe double gorge | Foil section kit |
| 4 bis | Profil externe seul | Thin groove foil section |
| 7 | Manille longue (Emersion toron CHD) | Long shackle (CHD toron swivel) |
| 8 | Manille lyre | Bow shackle |
| 9 | Manchon | Connector |
| 18 | Entrée de voile standard + vis | Standard sail feeder + screw |
| 11 | vis THHC (profil) | Screw (Foil section) |
| 12 | Tubes télescopique | Telescopic section |
| 13 | Axe + Boreu + bague (montage std) | Bottom pin + bolt bushings + bolt (std instell.) |
| 14 | Kit ridoir complet | Complete link plate kit |
| 16 | Vis M fixation latte (KR) | Upper screw (LPK) |
| 16 | Cale plastique isolante latte (KR) | Plastic strip (LPK) |
| 17 | Latte (SG) | Line plate (LPK) |
| 18 | Axe + Boreu + bague (KR) | Bottom furling pin + bolt + bushing (LPK) |
| 23 | Kit cordage complet | Complete Furling Line |
| 24 | Cordage | Rope |
| 24 | Floir | Foalrod |
| 45 | Bague axe (KR) | Ring for pin (LPK) |
| 44 | Bague axe standard | Ring for standard pin |

LS01
MAJ 05.05.19

Référence éclaté

Ensuite la liste des références repérées est déclinée par modèle

Nom du modèle — LS060 LISTE PIÈCES DÉTACHÉES

N° de repère —

Référence éclaté — ECLATES# LS01/LS02/LS03

Prix public HT —

| Rep | Reference | Désignation | Prix Public Unitaire H.T. |
|-----|-------------|-----------------------------------|-------------------------------------|
| 01 | 011300040 | TAMBOUR LS060 STD | 506,00 |
| 02 | 011400040 | TAMBOUR LS060 AXH | 576,00 |
| 02 | 0917002040 | CURSEUR EMER C25 RA CPL**** RA | 300,12 |
| 03 | 09171000205 | SAC RDD PM ETAI D4-C5 | 49,27 |
| 03 | 09171000206 | SAC RDD PM ETAI D6-D7 | 49,27 |
| 04 | 0917004250 | SAC BUCHON L060-070 | 18,41 |
| 05 | 0913212112 | SAC PAL SX25 48 ETAI D4 | 24,75 |
| 05 | 0913425122 | SAC PAL SX25 49 ETAI D5-D6 | 27,48 |
| 05 | 0919025040 | PALIER SX25 ETAI D4 | 5,99 |
| 05 | 0919025050 | PALIER SX25 ETAI D5-D7 | 5,99 |
| 06 | 0919030340 | PROFIL STD SX25 2M ETAI D4 | 38,68 |
| 06 | 0919030441 | PROFIL STD SX25 2M ETAI D5-D6 | 38,68 |
| 06 | 09190125040 | PROFIL STD SX25 1M ETAI D4 | 47,62 |
| 06 | 0919012641 | PROFIL STD SX25 1M ETAI D5-D6 | 47,62 |
| 06b | 2612250106 | TUBE ENR SX25 EXT 2 M ANOISEE | 41,30 |
| 06b | 2612250206 | TUBE ENR SX25 EXT 2 M ANOISEE | 76,40 |
| 07 | 3390120390 | MANILLE LONGUE D05MM | 9,10 |
| 08 | 3390120500 | MANILLE LYRE D05MM | 5,90 |
| 09 | 2618420306 | MANCHON SX25 ANOISEE | 29,24 |
| 10 | 09130126202 | ENTREE VOILE SX25 INO DMTB CPT | 30,11 |
| 11 | 09130126430 | SAC VIS STD 3/32 TP304SS-8-TUFL0K | 14,83 |
| 12 | 2619420196 | TTE SX25 ANOISEE** | 62,13 |
| 13 | 09190252000 | AXE08 +BAGUE L00-70R70 | 17,14 |
| 13 | 09190252080 | AXE08 +BAGUE L00-70R70 | 20,00 |
| 13 | 09190252100 | AXE10 +BAGUE L00-70R70 | 23,36 |
| 14 | 09182253008 | KR L00-70R70 D08 | + 82 ENTRE AXE 100 59,00 |
| 14 | 09182253008 | KR L00-70R70 D10 | + 82 ENTRE AXE 100 59,00 |
| 14 | 09182253010 | KR L00-70R70 D10 | + 82 ENTRE AXE 100 59,00 |
| 14 | 09182253006 | KR L00-70R70 D06 | +182 ENTRE AXE 200 75,45 |
| 14 | 09182253008 | KR L00-70R70 D08 | +182 ENTRE AXE 200 75,45 |
| 14 | 09182253010 | KR L00-70R70 D10 | +182 ENTRE AXE 200 75,45 |
| 15 | 20002300160 | VIS TH 08X16 | 0,30 |
| 16 | 35022300039 | CALE ISOLANTE LATTE PVC 0.5mm | 3,77 |
| 17 | 09183100119 | LATTE FOC LG100 PU 18.5 STD | L00-130 RD0-130 FD110-310 EPH 21,62 |
| 17 | 09183100119 | LATTE FOC LG200 PU 18.5 STD | L00-130 R00-130 EPHMM 30,67 |
| 18 | 09184251000 | AXE KR D06 + BAGUES | L00-70-R70 23,91 |
| 18 | 09184251008 | AXE KR D08 + BAGUES | L00-70-R70 25,01 |
| 19 | 09184251010 | AXE KR D10 + BAGUES | L00-70-R70 27,18 |
| 21 | 09190125060 | DEM-GUIDE+PRINCE+VISL02 | 22,15 |
| 23 | 24106010300 | KIT CORD 06MMX20M+13 FLORES* | BLANCIE-JAUNE* 60,30 |
| 24 | 24106020000 | CORD 06MMX20M STD* | GRS 33,68 |

TARIFS 2020 en EURO€ - Prix publics conseillés - Prix départ usine - www.facnor.fr

Nb : Si une référence n'apparaît pas, c'est qu'elle n'est certainement plus disponible, merci alors de contacter le Service Commercial FACNOR.



RECHERCHE EXPRESS : si vous cherchez la liste des pièces détachées SD150, tapez sur les touches "Ctrl+F", puis "SD150 LISTE" et enfin sur la touche « Entrée ». Vous arriverez directement sur la liste des pièces détachées SD150.

2021 - SUMMARY FOR SPARE PART PRICE LIST

SOMMAIRE LISTE PRIX PIECES DETACHEES

NOTA: Hypertext link active, click on it / **NB :** Lien hypertexte actif, cliquez dessus

I - HEADSAIL FURLING SYSTEMS - ENROULEURS GENOIS

| | |
|---|--------------|
| LS/LX/RX/FD & SD/R swivels <i>Curseurs émerillon</i> LS/LX/RX/FD & SD/R | page 4 |
| 1.1 – LS/LX/RX | |
| Exploded drawings <i>Eclatés</i> LS | page 5-8 |
| LS60 / LS70 / LS100 / LS130 / LS165 / LS180 / LS200 / LS290 / LS330 | page 9-26 |
| Exploded drawings <i>Eclatés</i> LX | page 27-30 |
| LX60 / LX70 / LX100 / LX130 / LX165 / LX180 / LX200 / LX290 / LX330 | page 31-48 |
| Exploded drawings <i>Eclatés</i> RX | page 49-52 |
| RX70 / RX100 / RX130 / RX165 / RX220 / RX260 / RX300 | page 53-63 |
| 1.2 - FlatDeck | |
| Exploded drawing <i>Eclaté</i> FD | page 64-67 |
| FD090 / FD110 / FD170 / FD190 / FD210 / FD230 / FD280 / FD310 | page 68-80 |
| 1.3 - Former SD/R ranges - Anciennes gammes SD/R | |
| Exploded drawing <i>Eclaté</i> SD/R | page 82-84 |
| SD060 / SD070 / SD080 / SD100 / SD130 / SD150 | page 85-89 |
| SD165 / SD180 / SD200 / SD260 / SD290 | page 90-93 |
| R080 / R100 / R130 / R150 / R200 / R260 / R290 / R300 | page 95-102 |
| 1.4 – Electric EC – Gamme enrouleurs électriques | |
| Exploded drawing <i>Eclaté</i> EC | page 103-105 |
| EC39 / EC47 | page 106-109 |



Check foil section reference on board - see technical sheet “measurements of sections”
Vérifier la référence du profil aluminium à bord – voir fiche « technique dimensions profils »

II. MAINSAIL FURLER - ENROULEURS DE GRAND-VOILE

| | |
|---|--------------|
| Exploded drawing <i>Eclaté</i> CF | page 110-114 |
| CF80 / CF90 / CF105 | page 115-117 |

III. FACSLIDE

| | |
|---|--------------|
| 3.1 Facslide + range – Gamme Facslide + | |
| Exploded drawing <i>Eclaté</i> FACSLIDE+ | page 118-119 |
| FACSLIDE F10+ / FACSLIDE F20+ / FACSLIDE F30+ / FACSLIDE F40+ | page 120-125 |
| 3.2 Former Facslide range - Ancienne gamme Facslide | |
| Exploded drawing <i>Eclaté</i> FACSLIDE | page 127-128 |
| OLDFACSLIDE F10 / OLDFACSLIDE F20 / OLDFACSLIDE F30 / OLDFACSLIDE F40 | page 129-131 |

IV. BOWSPRITS - BOUTS DEHORS

| | |
|---|--------------|
| Exploded drawing <i>Eclaté</i> BDH | page 132 |
| BDH D70mm / BDH D80mm / BDH D90mm / BDHD100mm | page 133-134 |

V. FX+ CODE ZERO/GENNAKER FURLERS - EMMAGASINEURS FX+

| | |
|--|--------------|
| 5.1 Fx+ Gennaker furlers – Emmagasineurs FX+ | |
| Exploded drawing <i>Eclaté</i> FX+ | page 135 |
| FX+0900 / FX+1500 / FX+2500 / FX+4500 / FX+7000 / FX+12000 / FXT+4500 / FXT+7000 | page 136-139 |
| 5.2 FX+ accessories – Accessoires FX+ | |
| page 140-142 | |
| 5.3 Former FX Gennaker furlers – Ancienne gamme emmagasineurs FX | |
| Exploded drawing <i>Eclaté</i> FX | page 143 |
| FX0900 / FX1500 / FX2500 / FX4500 / FX7000 / FX12000 / FX20000 | page 144-146 |
| 5.4 Former ASYMFx furlers – Ancienne gamme emmagasineurs ASYMFx | |
| Exploded drawing <i>Eclaté</i> ASYMFx | page 147-148 |
| AFX1500 / AFX2500 / AFX4500 / AFX7000 | page 149-151 |

| | |
|--|--------------|
| VI. STG3T STRUCTURAL FURLER – STOCKEUR STG 3T | page 152-153 |
|--|--------------|

| MODELE ENROULEUR FURL. SYST. MODEL | CODE PART NUMBER | FRANCAIS / DESCRIPTION | ENGLISH / DESCRIPTION | PRIX HT PUBLIC RETAIL PRICE |
|---------------------------------------|---------------------|------------------------|-----------------------|--------------------------------|
|---------------------------------------|---------------------|------------------------|-----------------------|--------------------------------|

CURSEURS ANCIENNES GAMMES / FORMER RANGE HALYARD SWIVELS SD

| | | | | |
|------------------|-------------|---------------------------------------|------------------------------|-----------------|
| SD60-130 | 09170030030 | CURSEUR EMERILLON C30 RA COMPLET | COMPLETE C30 RA SWIVEL | 353,62 € |
| SD150-180 | 09170038040 | CURSEUR EMERILLON C38 RA COMPLET | COMPLETE C38 RA SWIVEL | 578,49 € |
| SD200-290 | 09170046040 | CURSEUR EMERILLON C46 RA COMPLET | COMPLETE C46 RA SWIVEL | 793,01 € |
| R80-100 | 09170014030 | CURSEUR EMERILLON C14 RA COMPLET | COMPLETE C14 RA SWIVEL | 353,62 € |
| R130 | 09170014040 | CURSEUR EMERILLON C14 RENF RA COMPLET | COMPLETE REINF C14 RA SWIVEL | 489,21 € |
| R150-200 | 09170024040 | CURSEUR EMERILLON C24 RA COMPLET | COMPLETE C24 RA SWIVEL | 565,74 € |
| R260-300 | 09170034040 | CURSEUR EMERILLON C34 RA COMPLET | COMPLETE C34 V4 SWIVEL | 864,24 € |

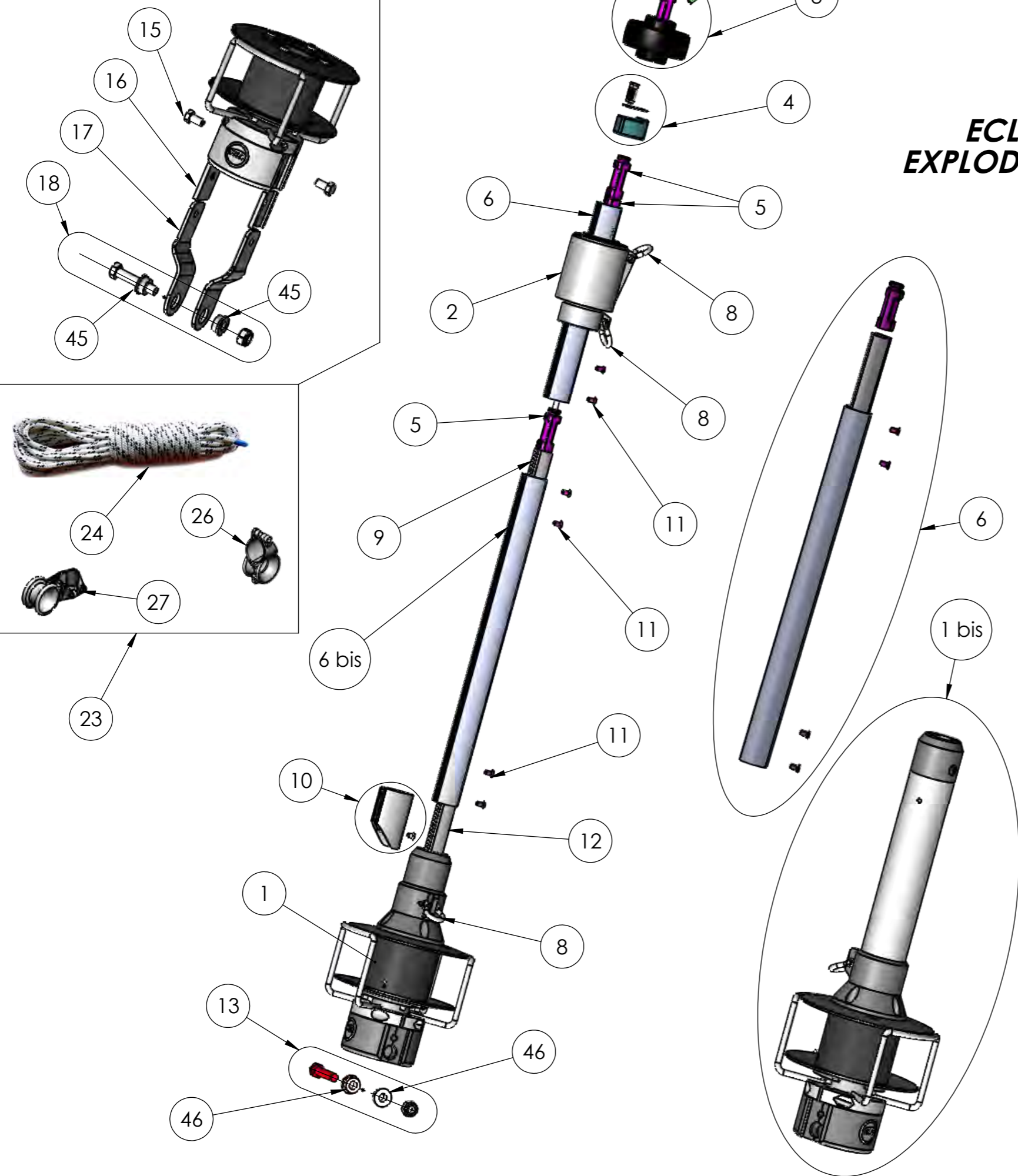
CURSEURS GAMMES ACTUELLES / CURRENT RANGE HALYARD SWIVELS LS/LX/RX/FD

| | | | | |
|-------------------------------|-------------|---------------------------------------|------------------------------|-------------------|
| LS/LX60-70 FD090 | 9170025040 | CURSEUR EMERILLON C25 RA COMPLET | COMPLETE C25 RA SWIVEL | 353,62 € |
| LS/LX100-130 FD170 | 09170033040 | CURSEUR EMERILLON C33 RA COMPLET | COMPLETE C33 RA SWIVEL | 421,84 € |
| LS/LX165-180 FD210 | 09170039040 | CURSEUR EMERILLON C39 RA COMPLET | COMPLETE C39 RA SWIVEL | 578,49 € |
| LS/LX200-290 FD280 | 09170047040 | CURSEUR EMERILLON C47 RA COMPLET | COMPLETE C47 RA SWIVEL | 793,01 € |
| LS/LX330 | 09266053040 | CURSEUR EMERILLON C600 COMPLET | COMPLETE C600 SWIVEL | 1 294,70 € |
| RX70-100 | 09170014030 | CURSEUR EMERILLON C14 RA COMPLET | COMPLETE C14 RA SWIVEL | 353,62 € |
| RX130 FD110 | 09170014040 | CURSEUR EMERILLON C14 RENF RA COMPLET | COMPLETE REINF C14 RA SWIVEL | 489,21 € |
| RX165-200 FD190 | 09170024040 | CURSEUR EMERILLON C24 RA COMPLET | COMPLETE C24 RA SWIVEL | 565,74 € |
| RX220-260 FD230 | 09170026040 | CURSEUR EMERILLON C26 RA COMPLET | COMPLETE C26 RA SWIVEL | 635,76 € |
| RX300 FD310 | 09170034040 | CURSEUR EMERILLON C34 RA COMPLET | COMPLETE C34 V4 SWIVEL | 864,24 € |

14 Montage avec option kit ridoir /
Installation with link plate option

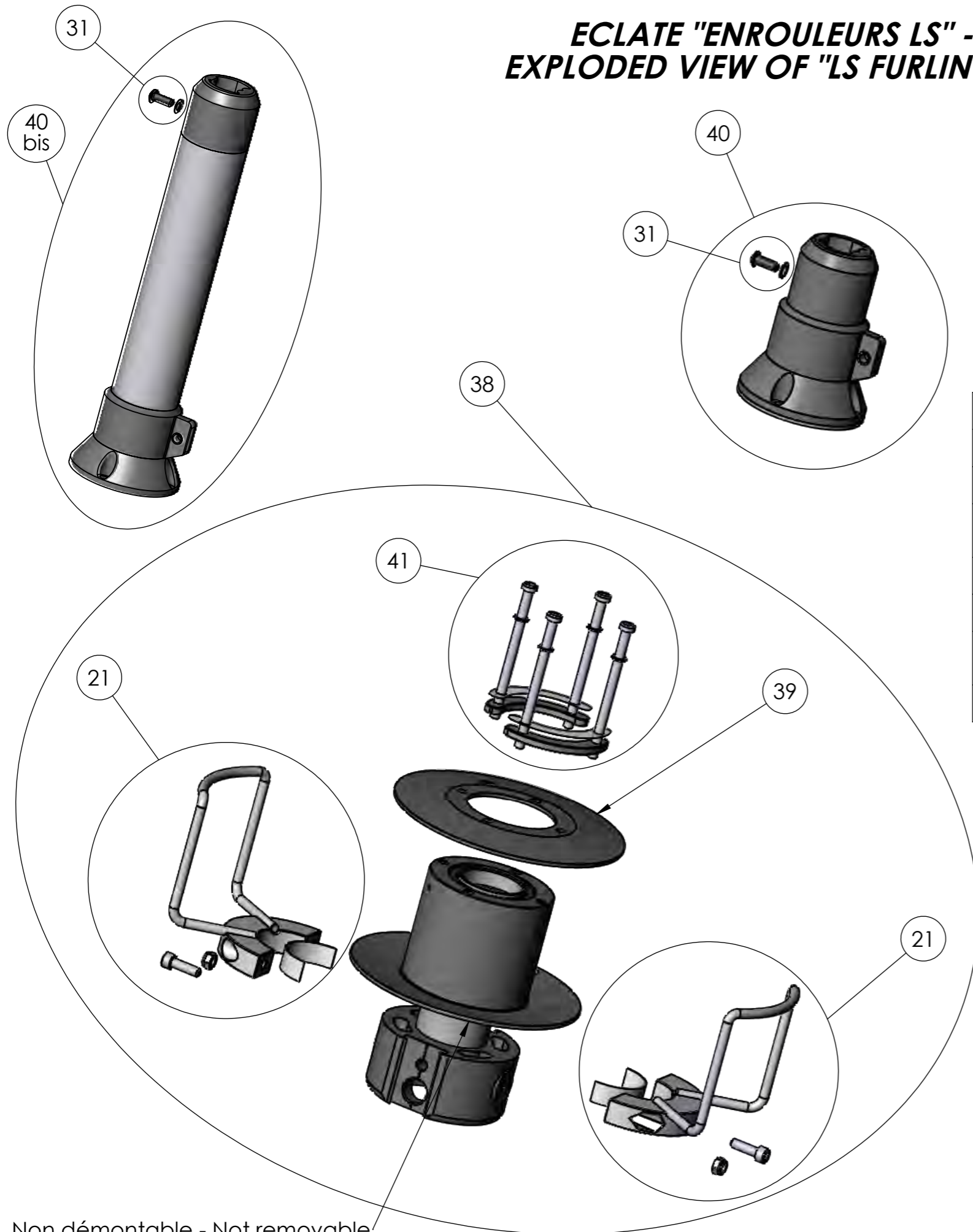


**ECLATE "ENROULEURS LS" - PIECES DETACHEES /
EXPLODED VIEW OF "LS FURLING SYSTEM" - SPARE PARTS**



| Rep. | Désignation | Description |
|-------|---------------------------------------|--|
| 1 | Tambour standard | Standard drum |
| 1Bis | Tambour avec option aval ridoir | Drum with internal turnbuckle option/torque tube |
| 2 | Emerillon | Swivel |
| 3 | Rondelle déflecteur (RDD) | Halyard deflector wheel (RDD) |
| 4 | Bouchon + plaque + pige | Top cap + plate + pin |
| 5 | Palier | Bushing |
| 6 | Kit profil externe double gorge | Foil section Kit |
| 6 bis | Profil externe seul | Twin groove foil section |
| 7 | Manille longue (Emerillon torton CHD) | Long shackle (CHD torton swivel) |
| 8 | Manille lyre | Bow shackle |
| 9 | Manchon | Connector |
| 10 | Entrée de voile standard + vis | Standard sail feeder + screw |
| 11 | vis TFHC (Profil) | Screw (Foil section) |
| 12 | Tubes télescopique | Telescopic section |
| 13 | Axe + Ecrou + bague (montage std) | Bottom pin + bolt bushings + bolt (std install.) |
| 14 | Kit ridoir complet | Complete link plate kit |
| 15 | Vis H fixation latte (KR) | Upper screw (LPK) |
| 16 | Cale plastique isolante latte (KR) | Plastic strip (LPK) |
| 17 | Latte (KR) | Link plate (lpk) |
| 18 | Axe + Ecrou + bague (KR) | Bottom fixing pin + bolt + bushing (LPK) |
| 23 | Kit cordage complet | Complete Furling Line |
| 24 | Cordage | Rope |
| 26 | Filoir | Fairlead |
| 27 | Filoir articulé | Articulated fairlead |
| 45 | Bague axe (KR) | Ring for pin (LPK) |
| 46 | Bague axe standard | Ring for standard pin |

ECLATE "ENROULEURS LS" - PIECES DETACHEES / EXPLODED VIEW OF "LS FURLING SYSTEM" - SPARE PARTS

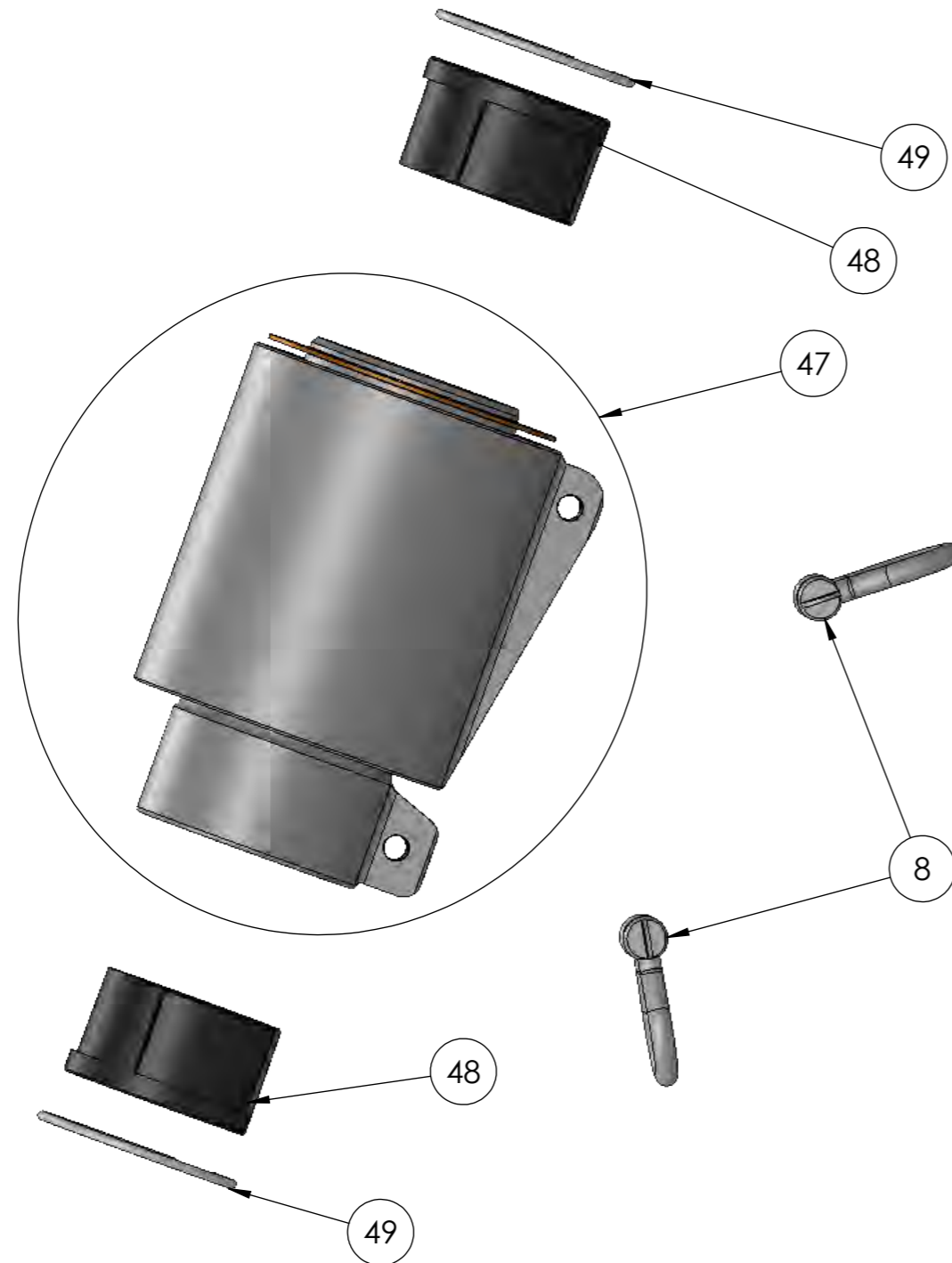


| Rep. | Désignation | Description |
|-------|---|--|
| 21 | Demi guide + pince fil + visserie | Haff guide + fixation + screws |
| 31 | Vis TTE avec rondelle | Screw with washer for telescopic section |
| 38 | Tambour echange standard sans NEZ <i>L165-290 & R165-300 seulement</i> | Standard exchange drum without NOSE <i>L165-290 & R165-300 only</i> |
| 39 | ⚠ Flasque superieure | Upper plate |
| 40 | Nez standard (patte fixe) | Standard nose (fixed tack) |
| 40bis | Nez avec avale ridoir (patte fixe) | Nose with internal turnbuckle fitting / torque tube (fixed tack) |
| 41 | Lot de 4 vis avec rondelles et contre plaques | Batch of 4 screws and half plates |

Non démontable - Not removable

LS02
MAJ 26.08.19

ECLATE CURSEUR EMERILLON ETANCHES RLTS ACIER
MODELES C14/24/33/39/47 (Profils SX/R) & C38/46 (ancien profil S)
EXPLODED DRAWING OF WATERPROOF HALYARD SWIVEL (STEEL BEARING)
C14/24/33/39/47 (SX/R section) & C38/46 (S former section)

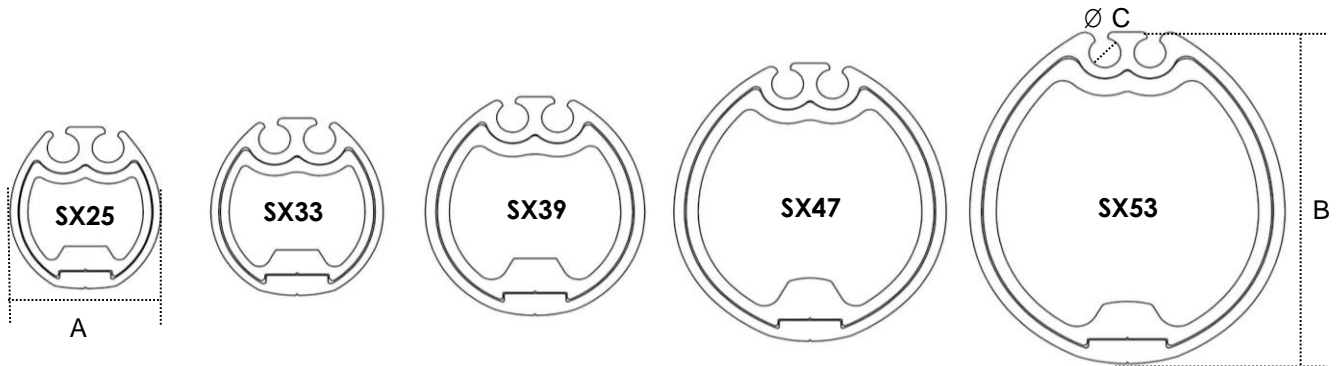


| Rep. | Désignation | Description |
|------|-----------------------------|--------------------------|
| 8 | Manille lyre | Bow shack |
| 47 | Mécanisme émerillon partiel | Partial swivel mechanism |
| 48 | Bague interne | Internal sleeve |
| 49 | Jonc | Clips |

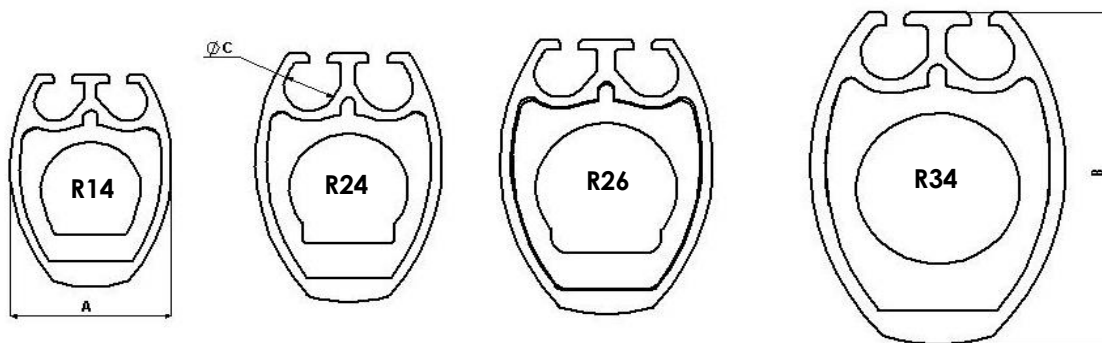
B.P 222, Parc d'Activités.
50550 ST VAAST LA HOUGUE

Tel : (33) 02 33 88 50 22 / Fax : (33) 02 33 23 14 27

Email : info@facnor.com

DIMENSIONS DES PROFILS - MEASUREMENTS OF THE SECTIONS


| Reference - section | SX 25 | SX33 | SX 39 | SX 47 | SX 53 |
|---|-------|---------|---------|---------|-------|
| Ref. - enrouleur/furl.system LS-LX | 60-70 | 100-130 | 165-180 | 200-260 | 330 |
| Ref. - enrouleur/furl.system FD | 090 | 170 | 210 | 280 | |
| A | 28 | 33 | 41 | 51 | 60 |
| B | 33 | 36 | 45 | 57 | 68 |
| C | 6 | 6 | 6 | 6 | 6 |



| Reference - section | R14 | R24 | R26 | R34 |
|--|--------|---------|---------|-----|
| Ref. - enrouleur/furl.system RX | 70-130 | 165-200 | 220-260 | 300 |
| Ref. - enrouleur/furl.system RC | 100 | 180 | 220 | 300 |
| Ref. - enrouleur/furl.system FD | 110 | 190 | 230 | 310 |
| A | 22 | 25 | 29 | 35 |
| B | 31 | 36 | 40 | 49 |
| C | 5 | 7 | 7 | 8 |

Les dimensions sont en mm. / Dimensions are in mm.

LS060 LISTE PIECES DETACHEES
ECLATES# LS01/LS02/LS03

| Rep | Référence | Désignation | Prix Public Unitaire H.T. |
|-----|-------------|---|---------------------------|
| 01 | 09110060040 | TAMBOUR LS060 STD | 511.68€ |
| 01b | 09114060040 | TAMBOUR LS060 AVR | 622.52€ |
| 02 | 09170025040 | CURSEUR EMER C25 RA CPLT***** RA | 353.62€ |
| 03 | 09171000205 | SAC RDD PM ETAI D4+D5 C14-C25-C33 | 49.86€ |
| 03 | 09171000206 | SAC RDD PM ETAI D6+D7 C14-C25-C33 | 49.86€ |
| 04 | 09130204250 | SAC BOUCHON L060-070 SX25 | 18.59€ |
| 05 | 09130125112 | SAC PAL SX25 x8 ETAI D4 09M40 - PALIER D5.5 | 25.04€ |
| 05 | 09130125122 | SAC PAL SX25 x9 ETAI D5+6 11M40 - PALIER D7 | 27.73€ |
| 05 | 09196025040 | PALIER SX25 ETAI D4 PALIER D5.5 | 6.02€ |
| 05 | 09196025050 | PALIER SX25 ETAI D5+6+7 PALIER D7 | 6.02€ |
| 06 | 09190025040 | PROFIL STD SX25 2M ETAI D4 COMPLET* | 99.67€ |
| 06 | 09190025041 | PROFIL STD SX25 2M ETAI D5+6 COMPLET | 99.67€ |
| 06 | 09190125040 | PROFIL STD SX25 1M ETAI D4 COMPLET* | 48.40€ |
| 06 | 09190125041 | PROFIL STD SX25 1M ETAI D5+6 COMPLET | 48.40€ |
| 06b | 26132250106 | TUBE ENR SX25 EXT 1 M ANODISE | 41.71€ |
| 06b | 26132250206 | TUBE ENR SX25 EXT 2 M ANODISE | 77.16€ |
| 07 | 31001220500 | MANILLE LONGUE D05MM WICHARD 1212 | 9.19€ |
| 08 | 31001250500 | MANILLE LYRE D05MM | 5.86€ |
| 09 | 26134250036 | MANCHON SX25 ANO***** | 29.53€ |
| 10 | 09130128250 | ENTREE VOILE SX25 ALU COMPLET* | 30.41€ |
| 11 | 09130124320 | SAC VIS STDx32 TFXM5X08+TUFLOK L6-70+R70-260/ANCIEN EX R14-24 | 14.98€ |
| 12 | 26136250166 | TTE SX25 ANODISE*** FOC 05 | 62.75€ |
| 13 | 09195025060 | AXE06 +BAGUE L60-70/R70 | 17.31€ |
| 13 | 09195025080 | AXE08 +BAGUE L60-70/R70 | 20.26€ |
| 13 | 09195025100 | AXE10 +BAGUE L60-70/R70 | 23.59€ |
| 14 | 09182251006 | KR L60- 70-R70 D06 + 82 ENTRE AXE 100 | 59.65€ |
| 14 | 09182251008 | KR L60- 70-R70 D08 + 82 ENTRE AXE 100 | 59.65€ |
| 14 | 09182251010 | KR L60- 70-R70 D10 + 82 ENTRE AXE 100 | 59.65€ |
| 14 | 09182252006 | KR L60- 70-R70 D06 +182 ENTRE AXE 200 | 76.20€ |
| 14 | 09182252008 | KR L60- 70-R70 D08 +182 ENTRE AXE 200 | 76.20€ |
| 14 | 09182252010 | KR L60- 70-R70 D10 +182 ENTRE AXE 200 | 76.20€ |
| 15 | 20002080160 | VIS TH 08X16 INOX | 0.30€ |
| 16 | 35022000039 | CALE ISOLANTE LATTE PVC 0.5mm TAMBOUR L165-180-R165-220 | 3.81€ |
| 17 | 09183110019 | LATTE FOC LG100 PLI 18.5 STD L60-130 R70-130 FD110-310 EP4 | 21.84€ |
| 17 | 09183120019 | LATTE FOC LG200 PLI 18.5 STD L60-130 R70-130 EP4MM | 31.28€ |
| 18 | 09184251006 | AXE KR D06 + BAGUES L60- 70-R70 | 23.85€ |
| 18 | 09184251008 | AXE KR D08 + BAGUES L60- 70-R70 | 25.26€ |
| 18 | 09184251010 | AXE KR D10 + BAGUES L60- 70-R70 | 27.43€ |
| 21 | 09160125050 | DEMI-GUIDE+PINCEFIL+VIS/L60 | 22.37€ |
| 23 | 24106201300 | KIT CORD 06MMX20M+1+3 FILOIRS* BLANC/ID-JAUNE* | 61.54€ |
| 24 | 24106200000 | CORD 06MMX20M STD* GRIS | 20.89€ |

LS060 LISTE PIECES DETACHEES
ECLATES# LS01/LS02/LS03

| Rep | Référence | Désignation | Prix Public Unitaire H.T. |
|-----|-------------|---|---------------------------|
| 26 | 24000102200 | FILDIR SIMPLE REF SL25**** CHAND D25MM ATTACH SUR CARTPDT | 10.16€ |
| 27 | 24000102300 | FILDIR ARTICULE REF ASL25/28** CHAND D25-28MM SUR CARTPDT | 19.08€ |
| 31 | 09276900030 | VIS+RONDEL DOUILLE NZ 60=>220 SX25-SX33/R14-R24 | 1.65€ |
| 39 | 14041302506 | FLASQUE 5086 130X2.5 ANODISEE TAMBOUR MODELE 60 | 34.85€ |
| 40 | 09150025040 | NEZ FIXE L060-070 STD | 219.83€ |
| 40b | 09152025040 | NEZ FIXE L060-070 AVR | 311.13€ |
| 41 | 09160225050 | LOT4 VIS+RONDL+1/2ROND FEMTR L60-70/R70 | 27.99€ |
| 45 | 28022423105 | BAG RDC D10.5 AX L KR CHAPE 25 LG06.5 L+R 60-70-100-130 | 6.11€ |
| 45 | 28022425065 | BAG RDC D06.5 AX L KR CHAPE 15 LG13 L+R 60-70 | 6.11€ |
| 45 | 28022425085 | BAG RDC D08.5 AX L KR CHAPE 20 LG08.5 L+R 60-70 | 6.11€ |
| 46 | 28022525065 | BAGUE REDUC D6.5 EMBASE MODELE 60-70 | 4.16€ |
| 46 | 28022525085 | BAGUE REDUC D8.5 EMBASE MODELE 60-70 | 4.86€ |
| 46 | 28022525105 | BAGUE REDUC D10.5 EMBASE MODELE 60-70 | 7.97€ |
| 48 | 33023225010 | BAGUE CURSEUR C25 PROFIL SX25 | 4.83€ |
| 49 | 14097234702 | JONC INOX EMER CHD14-25-30PLIE (EXCX25) | 1.33€ |

LS070 LISTE PIECES DETACHEES
ECLATES# LS01/LS02/LS03

| Rep | Référence | Désignation | Prix Public Unitaire H.T. |
|-----|-------------|---|---------------------------|
| 01 | 09110070040 | TAMBOUR LS070 STD | 549.43€ |
| 01b | 09114070040 | TAMBOUR LS070 AVR | 660.29€ |
| 02 | 09170025040 | CURSEUR EMER C25 RA CPLT***** RA | 353.62€ |
| 03 | 09171000205 | SAC RDD PM ETAI D4+D5 C14-C25-C33 | 49.86€ |
| 03 | 09171000206 | SAC RDD PM ETAI D6+D7 C14-C25-C33 | 49.86€ |
| 04 | 09130204250 | SAC BOUCHON L060-070 SX25 | 18.59€ |
| 05 | 09130125112 | SAC PAL SX25 x8 ETAI D4 09M40 - PALIER D5.5 | 25.04€ |
| 05 | 09130125122 | SAC PAL SX25 x9 ETAI D5+6 11M40 - PALIER D7 | 27.73€ |
| 05 | 09196025040 | PALIER SX25 ETAI D4 PALIER D5.5 | 6.02€ |
| 05 | 09196025050 | PALIER SX25 ETAI D5+6+7 PALIER D7 | 6.02€ |
| 06 | 09190025040 | PROFIL STD SX25 2M ETAI D4 COMPLET* | 99.67€ |
| 06 | 09190025041 | PROFIL STD SX25 2M ETAI D5+6 COMPLET | 99.67€ |
| 06 | 09190125040 | PROFIL STD SX25 1M ETAI D4 COMPLET* | 48.40€ |
| 06 | 09190125041 | PROFIL STD SX25 1M ETAI D5+6 COMPLET | 48.40€ |
| 06b | 26132250106 | TUBE ENR SX25 EXT 1 M ANODISE | 41.71€ |
| 06b | 26132250206 | TUBE ENR SX25 EXT 2 M ANODISE | 77.16€ |
| 07 | 31001220500 | MANILLE LONGUE D05MM WICHARD 1212 | 9.19€ |
| 08 | 31001250500 | MANILLE LYRE D05MM | 5.86€ |
| 09 | 26134250036 | MANCHON SX25 ANO***** | 29.53€ |

LS070 LISTE PIECES DETACHEES
ECLATES# LS01/LS02/LS03

| Rep | Référence | Désignation | Prix Public Unitaire H.T. |
|-----|-------------|---|---------------------------|
| 10 | 09130128250 | ENTREE VOILE SX25 ALU COMPLET* | 30.41€ |
| 11 | 09130124320 | SAC VIS STDx32 TFXM5X08+TUFLOK L6-70+R70-260/ANCIEN EX R14-24 | 14.98€ |
| 12 | 26136250166 | TTE SX25 ANODISE*** FOC 05 | 62.75€ |
| 13 | 09195025060 | AXE06 +BAGUE L60-70/R70 | 17.31€ |
| 13 | 09195025080 | AXE08 +BAGUE L60-70/R70 | 20.26€ |
| 13 | 09195025100 | AXE10 +BAGUE L60-70/R70 | 23.59€ |
| 14 | 09182251006 | KR L60- 70-R70 D06 + 82 ENTRE AXE 100 | 59.65€ |
| 14 | 09182251008 | KR L60- 70-R70 D08 + 82 ENTRE AXE 100 | 59.65€ |
| 14 | 09182251010 | KR L60- 70-R70 D10 + 82 ENTRE AXE 100 | 59.65€ |
| 14 | 09182252006 | KR L60- 70-R70 D06 +182 ENTRE AXE 200 | 76.20€ |
| 14 | 09182252008 | KR L60- 70-R70 D08 +182 ENTRE AXE 200 | 76.20€ |
| 14 | 09182252010 | KR L60- 70-R70 D10 +182 ENTRE AXE 200 | 76.20€ |
| 15 | 20002080160 | VIS TH 08X16 INOX | 0.30€ |
| 16 | 35022000025 | CALE ISOLANTE LATTE PVC 0.5mm TAMBOUR L60 A 130-R70-130 | 3.37€ |
| 17 | 09183110019 | LATTE FOC LG100 PLI 18.5 STD L60-130 R70-130 FD110-310 EP4 | 21.84€ |
| 17 | 09183120019 | LATTE FOC LG200 PLI 18.5 STD L60-130 R70-130 EP4MM | 31.28€ |
| 18 | 09184251006 | AXE KR D06 + BAGUES L60- 70-R70 | 23.85€ |
| 18 | 09184251008 | AXE KR D08 + BAGUES L60- 70-R70 | 25.26€ |
| 18 | 09184251010 | AXE KR D10 + BAGUES L60- 70-R70 | 27.43€ |
| 21 | 09160125055 | DEMI-GUIDE+PINCEFIL+VIS/L-R70 | 31.14€ |
| 23 | 24106201300 | KIT CORD 06MMX20M+1+3 FILOIRS* BLANC/ID-JAUNE* | 61.54€ |
| 24 | 24106200000 | CORD 06MMX20M STD* GRIS | 20.89€ |
| 26 | 24000102200 | FILOIR SIMPLE REF SL25**** CHAND D25MM ATTACH SUR CARTPDT | 10.16€ |
| 27 | 24000102300 | FILOIR ARTICLE REF ASL25/28** CHAND D25-28MM SUR CARTPDT | 19.08€ |
| 31 | 09276900030 | VIS+RONDEL DOUILLE NZ 60=>220 SX25-SX33/R14-R24 | 1.65€ |
| 39 | 14041402506 | FLASQUE 5086 140X2.5 ANODISEE TAMBOUR MODELE 70 | 24.91€ |
| 40 | 09150025040 | NEZ FIXE L060-070 STD | 219.83€ |
| 40b | 09152025040 | NEZ FIXE L060-070 AVR | 311.13€ |
| 41 | 09160225050 | LOT4 VIS+RONDL+1/2ROND FEMTR L60-70/R70 | 27.99€ |
| 45 | 28022423105 | BAG RDC D10.5 AX L KR CHAPE 25 LG06.5 L+R 60-70-100-130 | 6.11€ |
| 45 | 28022425065 | BAG RDC D06.5 AX L KR CHAPE 15 LG13 L+R 60-70 | 6.11€ |
| 45 | 28022425085 | BAG RDC D08.5 AX L KR CHAPE 20 LG08.5 L+R 60-70 | 6.11€ |
| 46 | 28022525065 | BAGUE REDUC D6.5 EMBASE MODELE 60-70 | 4.16€ |
| 46 | 28022525085 | BAGUE REDUC D8.5 EMBASE MODELE 60-70 | 4.86€ |
| 46 | 28022525105 | BAGUE REDUC D10.5 EMBASE MODELE 60-70 | 7.97€ |
| 48 | 33023225010 | BAGUE CURSEUR C25 PROFIL SX25 | 4.83€ |
| 49 | 14097234702 | JONC INOX EMER CHD14-25-30PLIE (EXCX25) | 1.33€ |

LS100 LISTE PIECES DETACHEES
ECLATES# LS01/LS02/LS03

| Rep | Référence | Désignation | Prix Public Unitaire H.T. |
|-----|-------------|--|---------------------------|
| 01 | 09110100040 | TAMBOUR LS100 STD | 843.78€ |
| 01b | 09114100040 | TAMBOUR LS100 AVR | 954.64€ |
| 02 | 09170033040 | CURSEUR EMER C33 RA CPLT***** RA | 421.84€ |
| 03 | 09171000205 | SAC RDD PM ETAI D4+D5 C14-C25-C33 | 49.86€ |
| 03 | 09171000206 | SAC RDD PM ETAI D6+D7 C14-C25-C33 | 49.86€ |
| 04 | 09130204330 | SAC BOUCHON L100-130 SX33 | 23.89€ |
| 05 | 09130125132 | SAC PAL SX33 x10 ETAI D5 13M40 - PALIER D6.5 | 36.74€ |
| 05 | 09130125144 | SAC PAL SX33 x11 ETAI D6+7 15M50 - PALIER D8 | 40.02€ |
| 05 | 09196033050 | PALIER SX33 ETAI D4+5 PALIER D6.5 | 6.80€ |
| 05 | 09196033070 | PALIER SX33 ETAI D6+7 PALIER D8 | 6.80€ |
| 06 | 09190033040 | PROFIL STD SX33 2M ETAI D5 COMPLET | 112.16€ |
| 06 | 09190033041 | PROFIL STD SX33 2M ETAI D6+7 COMPLET* | 112.16€ |
| 06 | 09190133040 | PROFIL STD SX33 1M ETAI D5 COMPLET | 54.47€ |
| 06 | 09190133041 | PROFIL STD SX33 1M ETAI D6+7 COMPLET* | 54.47€ |
| 06b | 26132330106 | TUBE ENR SX33 EXT 1 M ANODISE | 47.47€ |
| 06b | 26132330206 | TUBE ENR SX33 EXT 2 M ANODISE | 94.94€ |
| 07 | 31001220600 | MANILLE LONGUE D06MM | 10.46€ |
| 08 | 31001250600 | MANILLE LYRE D06MM | 5.92€ |
| 09 | 26134330036 | MANCHON SX33 ANO***** | 35.61€ |
| 10 | 09130128330 | ENTREE VOILE SX33 ALU COMPLET* | 33.70€ |
| 11 | 09130124140 | SAC VIS STDx28 TFXM5X10+TUFLOK L100-130/ANCIEN EX S30 | 17.75€ |
| 12 | 26136330166 | TTE SX33 ANODISE*** FOC 05 | 72.51€ |
| 13 | 09195033080 | AXE08 +BAGUE L100/R100 | 18.91€ |
| 13 | 09195033100 | AXE10 +BAGUE L100-130/R100-130 | 22.99€ |
| 13 | 09195033120 | AXE12 +BAGUE L100-130/R100-130 | 27.62€ |
| 13 | 09195033130 | AXE12.7+BAGUE L100-130/R100-130 | 47.51€ |
| 14 | 09182331008 | KR L100-130-R100-130 D08 + 81.5 ENTRE AXE 100 | 68.76€ |
| 14 | 09182331010 | KR L100-130-R100-130 D10 + 81.5 ENTRE AXE 100 | 68.76€ |
| 14 | 09182331012 | KR L100-130-R100-130 D12 + 81.5 ENTRE AXE 100 | 68.76€ |
| 14 | 09182331013 | KR L100-130-R100-130 D12.7 + 81.5 ENTRE AXE 100 | 68.76€ |
| 14 | 09182332008 | KR L100-130-R100-130 D08 +181.5 ENTRE AXE 200 | 91.35€ |
| 14 | 09182332010 | KR L100-130-R100-130 D10 +181.5 ENTRE AXE 200 | 91.35€ |
| 14 | 09182332012 | KR L100-130-R100-130 D12 +181.5 ENTRE AXE 200 | 91.35€ |
| 14 | 09182332013 | KR L100-130-R100-130 D12.7 +181.5 ENTRE AXE 200 | 91.35€ |
| 15 | 20002080160 | VIS TH 08X16 INOX | 0.30€ |
| 16 | 35022000025 | CALE ISOLANTE LATTE PVC 0.5mm TAMBOUR L60 A 130-R70-130 | 3.37€ |
| 17 | 09183110019 | LATTE FOC LG100 PLI 18.5 STD L60-130 R70-130 FD110-310 EP4 | 21.84€ |
| 17 | 09183120019 | LATTE FOC LG200 PLI 18.5 STD L60-130 R70-130 EP4MM | 31.28€ |
| 18 | 09184331008 | AXE KR D08 + BAGUES L100-130-R100-130 | 24.93€ |
| 18 | 09184331010 | AXE KR D10 + BAGUES L100-130-R100-130 | 28.09€ |
| 18 | 09184331012 | AXE KR D12 + BAGUES L100-130-R100-130 | 29.55€ |

LS100 LISTE PIECES DETACHEES
ECLATES# LS01/LS02/LS03

| Rep | Référence | Désignation | Prix Public Unitaire H.T. |
|-----|-------------|---|---------------------------|
| 18 | 09184331013 | AXE KR D12.7 + BAGUES L100-130-R100-130 | 44.33€ |
| 21 | 09160133050 | DEMI-GUIDE+PINCEFIL+VIS/L-R100 | 39.24€ |
| 23 | 24106201300 | KIT CORD 06MMX20M+1+3 FILOIRS* BLANC/ID-JAUNE* | 61.54€ |
| 24 | 24106200000 | CORD 06MMX20M STD* GRIS | 20.89€ |
| 26 | 24000102200 | FILOIR SIMPLE REF SL25**** CHAND D25MM ATTACH SUR CARTPDT | 10.16€ |
| 27 | 24000102300 | FILOIR ARTICULE REF ASL25/28** CHAND D25-28MM SUR CARTPDT | 19.08€ |
| 31 | 09276900030 | VIS+RONDEL DOUILLE NZ 60=>220 SX25-SX33/R14-R24 | 1.65€ |
| 39 | 14041552506 | FLASQUE 5086 155X2.5 ANO NOIR TAMBOUR MODELE 100 | 17.88€ |
| 40 | 09150033040 | NEZ FIXE L100-130 STD | 233.36€ |
| 40b | 09152033040 | NEZ FIXE L100-130+AVR | 334.44€ |
| 41 | 09160233050 | LOT4 VIS+RONDL+1/2FROND FEMTR L100-130/R100-130 | 30.11€ |
| 45 | 28022433085 | BAG RDC D08.5 AX L KR CHAPE 20 LG11 L+R 100 | 6.32€ |
| 45 | 28022433105 | BAG RDC D10.5 AX L KR CHAPE 25 LG09.5 L+R 100 | 6.32€ |
| 45 | 28022433130 | BAG RDC D13 AX L KR CHAPE 30 LG05.5 L+R 100-130 | 6.32€ |
| 46 | 28022533085 | BAGUE REDUC D08.5 EMBASE MODELE L+R100 | 4.32€ |
| 46 | 28022533105 | BAGUE REDUC D10.5 EMBASE MODELE 100-130 | 7.45€ |
| 46 | 28022533125 | BAGUE REDUC D12.5 EMBASE MODELE 100-130 | 8.16€ |
| 46 | 28022533130 | BAGUE REDUC D13 EMBASE MODELE 100-130 | 4.32€ |
| 48 | 33023233010 | BAGUE CURSEUR C33 PROFIL SX33 | 7.19€ |
| 49 | 14097235102 | JONC INOX EMER CHD24-33 PLIE (EX CX33) | 1.77€ |

LS130 LISTE PIECES DETACHEES
ECLATES# LS01/LS02/LS03

| Rep | Référence | Désignation | Prix Public Unitaire H.T. |
|-----|-------------|--|---------------------------|
| 01 | 09110130040 | TAMBOUR LS130 STD | 878.61€ |
| 01b | 09114130040 | TAMBOUR LS130 AVR | 989.47€ |
| 02 | 09170033040 | CURSEUR EMER C33 RA CPLT***** RA | 421.84€ |
| 03 | 09171000205 | SAC RDD PM ETAI D4+D5 C14-C25-C33 | 49.86€ |
| 03 | 09171000206 | SAC RDD PM ETAI D6+D7 C14-C25-C33 | 49.86€ |
| 04 | 09130204330 | SAC BOUCHON L100-130 SX33 | 23.89€ |
| 05 | 09130125132 | SAC PAL SX33 x10 ETAI D5 13M40 - PALIER D6.5 | 36.74€ |
| 05 | 09130125144 | SAC PAL SX33 x11 ETAI D6+7 15M50 - PALIER D8 | 40.02€ |
| 05 | 09196033050 | PALIER SX33 ETAI D4+5 PALIER D6.5 | 6.80€ |
| 05 | 09196033070 | PALIER SX33 ETAI D6+7 PALIER D8 | 6.80€ |
| 06 | 09190033040 | PROFIL STD SX33 2M ETAI D5 COMPLET | 112.16€ |
| 06 | 09190033041 | PROFIL STD SX33 2M ETAI D6+7 COMPLET* | 112.16€ |
| 06 | 09190133040 | PROFIL STD SX33 1M ETAI D5 COMPLET | 54.47€ |
| 06 | 09190133041 | PROFIL STD SX33 1M ETAI D6+7 COMPLET* | 54.47€ |

LS130 LISTE PIECES DETACHEES
ECLATES# LS01/LS02/LS03

| Rep | Référence | Désignation | Prix Public Unitaire H.T. |
|-----|-------------|--|---------------------------|
| 06b | 26132330106 | TUBE ENR SX33 EXT 1 M ANODISE | 47.47€ |
| 06b | 26132330206 | TUBE ENR SX33 EXT 2 M ANODISE | 94.94€ |
| 07 | 31001220600 | MANILLE LONGUE D06MM | 10.46€ |
| 08 | 31001250600 | MANILLE LYRE D06MM | 5.92€ |
| 09 | 26134330036 | MANCHON SX33 ANO***** | 35.61€ |
| 10 | 09130128330 | ENTREE VOILE SX33 ALU COMPLET* | 33.70€ |
| 11 | 09130124140 | SAC VIS STDx28 TFXM5X10+TUFLOK L100-130/ANCIEN EX S30 | 17.75€ |
| 12 | 26136330166 | TTE SX33 ANODISE*** FOC 05 | 72.51€ |
| 13 | 09195033100 | AXE10 +BAGUE L100-130/R100-130 | 22.99€ |
| 13 | 09195033120 | AXE12 +BAGUE L100-130/R100-130 | 27.62€ |
| 13 | 09195033130 | AXE12.7+BAGUE L100-130/R100-130 | 47.51€ |
| 14 | 09182331010 | KR L100-130-R100-130 D10 + 81.5 ENTRE AXE 100 | 68.76€ |
| 14 | 09182331012 | KR L100-130-R100-130 D12 + 81.5 ENTRE AXE 100 | 68.76€ |
| 14 | 09182331013 | KR L100-130-R100-130 D12.7 + 81.5 ENTRE AXE 100 | 68.76€ |
| 14 | 09182332010 | KR L100-130-R100-130 D10 +181.5 ENTRE AXE 200 | 91.35€ |
| 14 | 09182332012 | KR L100-130-R100-130 D12 +181.5 ENTRE AXE 200 | 91.35€ |
| 14 | 09182332013 | KR L100-130-R100-130 D12.7 +181.5 ENTRE AXE 200 | 91.35€ |
| 15 | 20002080160 | VIS TH 08X16 INOX | 0.30€ |
| 16 | 35022000025 | CALE ISOLANTE LATTE PVC 0.5mm TAMBOUR L60 A 130-R70-130 | 3.37€ |
| 17 | 09183110019 | LATTE FOC LG100 PLI 18.5 STD L60-130 R70-130 FD110-310 EP4 | 21.84€ |
| 17 | 09183120019 | LATTE FOC LG200 PLI 18.5 STD L60-130 R70-130 EP4MM | 31.28€ |
| 18 | 09184331008 | AXE KR D08 + BAGUES L100-130-R100-130 | 24.93€ |
| 18 | 09184331010 | AXE KR D10 + BAGUES L100-130-R100-130 | 28.09€ |
| 18 | 09184331012 | AXE KR D12 + BAGUES L100-130-R100-130 | 29.55€ |
| 18 | 09184331013 | AXE KR D12.7 + BAGUES L100-130-R100-130 | 44.33€ |
| 21 | 09160133055 | DEMI-GUIDE+PINCEFIL+VIS/L-R130 | 38.77€ |
| 23 | 24108241300 | KIT CORD 08MMX24M+1+3 FILOIRS* GRIS/ID-BLEU* | 82.42€ |
| 24 | 24108240000 | CORD 08MMX24M STD* GRIS | 41.76€ |
| 26 | 24000102200 | FILOIR SIMPLE REF SL25**** CHAND D25MM ATTACH SUR CARTPDT | 10.16€ |
| 27 | 24000102300 | FILOIR ARTICULE REF ASL25/28** CHAND D25-28MM SUR CARTPDT | 19.08€ |
| 31 | 09276900030 | VIS+RONDEL DOUILLE NZ 60=>220 SX25-SX33/R14-R24 | 1.65€ |
| 39 | 14041752506 | FLASQUE 5086 175X2.5 ANO NOIR TAMBOUR MODELE 130 | 33.55€ |
| 40 | 09150033040 | NEZ FIXE L100-130 STD | 233.36€ |
| 40b | 09152033040 | NEZ FIXE L100-130+AVR | 334.44€ |
| 41 | 09160233050 | LOT4 VIS+RONDL+1/2ROND FEMTR L100-130/R100-130 | 30.11€ |
| 45 | 28022433085 | BAG RDC D08.5 AX L KR CHAPE 20 LG11 L+R 100 | 6.32€ |
| 45 | 28022433105 | BAG RDC D10.5 AX L KR CHAPE 25 LG09.5 L+R 100 | 6.32€ |
| 45 | 28022433130 | BAG RDC D13 AX L KR CHAPE 30 LG05.5 L+R 100-130 | 6.32€ |
| 46 | 28022533085 | BAGUE REDUC D08.5 EMBASE MODELE L+R100 | 4.32€ |
| 46 | 28022533105 | BAGUE REDUC D10.5 EMBASE MODELE 100-130 | 7.45€ |
| 46 | 28022533125 | BAGUE REDUC D12.5 EMBASE MODELE 100-130 | 8.16€ |

LS130 LISTE PIECES DETACHEES
ECLATES# LS01/LS02/LS03

| Rep | Référence | Désignation | Prix Public Unitaire H.T. |
|-----|-------------|--|---------------------------|
| 46 | 28022533130 | BAGUE REDUC D13 EMBASE MODELE 100-130 | 4.32€ |
| 48 | 33023233010 | BAGUE CURSEUR C33 PROFIL SX33 | 7.19€ |
| 49 | 14097235102 | JONC INOX EMER CHD24-33 PLIE (EX CX33) | 1.77€ |

LS165 LISTE PIECES DETACHEES
ECLATES# LS01/LS02/LS03

| Rep | Référence | Désignation | Prix Public Unitaire H.T. |
|-----|-------------|--|---------------------------|
| 01 | 09110165040 | TAMBOUR LS165 STD | 990.00€ |
| 01b | 09114165040 | TAMBOUR LS165 AVR | 1142.78€ |
| 02 | 09170039040 | CURSEUR EMER C39 RA CPLT***** RA-MANILLE D8 | 578.49€ |
| 03 | 09171000306 | SAC RDD MM ETAI D6+D7+D8 C24-C26-C39 | 62.99€ |
| 03 | 09171000310 | SAC RDD MM ETAI D10 C24-C26-C39 | 62.99€ |
| 04 | 09130204390 | SAC BOUCHON L165-180 SX39 | 28.69€ |
| 05 | 09130125152 | SAC PAL SX39 x12 ETAI D6+7+8 17M50 - PALIER D9.5 | 50.47€ |
| 05 | 09130125158 | SAC PAL SX39 x12 ETAI D10 17M50 - PALIER D11 | 50.47€ |
| 05 | 09196039080 | PALIER SX39 ETAI D6+7+8 PALIER D9.5 | 7.88€ |
| 05 | 09196039100 | PALIER SX39 ETAI D10 PALIER D11 | 7.88€ |
| 06 | 09190039040 | PROFIL STD SX39 2M ETAI D6+7+8 COMPLET* | 158.24€ |
| 06 | 09190039041 | PROFIL STD SX39 2M ETAI D10 COMPLET | 158.23€ |
| 06 | 09190139040 | PROFIL STD SX39 1M ETAI D6+7+8 COMPLET* | 76.83€ |
| 06 | 09190139041 | PROFIL STD SX39 1M ETAI D10 COMPLET | 76.83€ |
| 06b | 26132390106 | TUBE ENR SX39 EXT 1 M ANODISE | 54.33€ |
| 06b | 26132390206 | TUBE ENR SX39 EXT 2 M ANODISE | 108.65€ |
| 07 | 31001220600 | MANILLE LONGUE D06MM | 10.46€ |
| 08 | 31001250600 | MANILLE LYRE D06MM | 5.92€ |
| 09 | 26134390036 | MANCHON SX39 ANO***** | 44.11€ |
| 10 | 09130128390 | ENTREE VOILE SX39 ALU COMPLET* | 38.96€ |
| 11 | 09130124150 | SAC VIS STDx36 TFXM5X12+TUFLOK L165-290+R300/ EX S38-S46-R34 | 18.81€ |
| 12 | 26136390166 | TTE SX39 ANODISE*** FOC 05 | 86.74€ |
| 13 | 09195039100 | AXE10 +BAGUE L165/R165 | 28.21€ |
| 13 | 09195039120 | AXE12 +BAGUE L165-180/R165-200 | 33.51€ |
| 13 | 09195039130 | AXE12.7+BAGUE L165-180/R165-200 | 47.51€ |
| 13 | 09195039140 | AXE14 +BAGUE L165-180/R165-200 | 51.10€ |
| 13 | 09195039160 | AXE16 +BAGUE L165-180/R165-200 | 62.50€ |
| 14 | 09182391510 | KR L165-180-R165-200 D10 +128 ENTRE AXE 150 | 85.16€ |
| 14 | 09182391512 | KR L165-180-R165-200 D12 CHP30 +128 ENTRE AXE 150 | 85.16€ |
| 14 | 09182391513 | KR L165-180-R165-200D12.7CHP30 +128 ENTRE AXE 150 | 85.16€ |
| 14 | 09182391514 | KR L165-180-R165-200 D14 +128 ENTRE AXE 150 | 85.16€ |

LS165 LISTE PIECES DETACHEES
ECLATES# LS01/LS02/LS03

| Rep | Référence | Désignation | Prix Public Unitaire H.T. |
|-----|-------------|---|---------------------------|
| 14 | 09182391516 | KR L165-180-R165-200 D16 +128 ENTRE AXE 150 | 85.16€ |
| 14 | 09182392510 | KR L165-180-R165-200 D10 +228 ENTRE AXE 250 | 106.01€ |
| 14 | 09182392512 | KR L165-180-R165-200 D12 CHP30 +228 ENTRE AXE 250 | 106.01€ |
| 14 | 09182392513 | KR L165-180-R165-200D12.7CHP30 +228 ENTRE AXE 250 | 106.01€ |
| 14 | 09182392514 | KR L165-180-R165-200 D14 +228 ENTRE AXE 250 | 106.01€ |
| 14 | 09182392516 | KR L165-180-R165-200 D16 +228 ENTRE AXE 250 | 106.01€ |
| 15 | 20002080160 | VIS TH 08X16 INOX | 0.30€ |
| 16 | 35022000039 | CALE ISOLANTE LATTE PVC 0.5mm TAMBOUR L165-180-R165-220 | 3.81€ |
| 17 | 09183315019 | LATTE FOC LG150 PLI 19 STD L165-180 EP4MM | 36.31€ |
| 17 | 09183325019 | LATTE FOC LG250 PLI 19 STD L165-180-R165-200 EP5MM | 61.05€ |
| 18 | 09184391510 | AXE KR D10 + BAGUES L165-180-R165-200 | 28.92€ |
| 18 | 09184391512 | AXE KR D12 + BAGUES L165-180-R165-200 | 36.55€ |
| 18 | 09184391513 | AXE KR D12.7 + BAGUES L165-180-R165-200 | 48.57€ |
| 18 | 09184391514 | AXE KR D14 + BAGUES L165-180-R165-200 | 60.39€ |
| 18 | 09184391516 | AXE KR D16 + BAGUES L165-180-R165-200 | 67.83€ |
| 21 | 09160139050 | DEMI-GUIDE+PINCEFIL+VIS/L-R165 | 59.13€ |
| 23 | 24108241300 | KIT CORD 08MMX24M+1+3 FILOIRS* GRIS/ID-BLEU* | 82.42€ |
| 24 | 24108240000 | CORD 08MMX24M STD* GRIS | 41.76€ |
| 26 | 24000102200 | FILOIR SIMPLE REF SL25**** CHAND D25MM ATTACH SUR CARTPDT | 10.16€ |
| 27 | 24000102300 | FILOIR ARTICULE REF ASL25/28** CHAND D25-28MM SUR CARTPDT | 19.08€ |
| 31 | 09276900035 | VIS+RONDEL DOUILLE NZ 165=>260 SX39/R26 | 1.65€ |
| 38 | 09123165030 | TAMBOUR ECH STD LS165 SANS NEZ-ARBRE USINE | 614.18€ |
| 39 | 14041903006 | FLASQUE 5086 190X3 ANO NOIR TAMBOUR MODELE 165 | 44.64€ |
| 40 | 09150039040 | NEZ FIXE L165-180 STD | 255.55€ |
| 40b | 09152039040 | NEZ FIXE L165-180 AVR | 446.42€ |
| 41 | 09160239050 | LOT4 VIS+RONDL+1/2ROND FEMTR L165-180/R165-220 | 30.11€ |
| 45 | 28022439105 | BAG RDC D10.5 AX L KR CHAPE 25 LG14 L+R 165 | 6.32€ |
| 45 | 28022439130 | BAG RDC D13 AX L KR CHAPE 30 LG12 L+R 165-180 | 6.32€ |
| 45 | 28022439145 | BAG RDC D14.5 AX L KR CHAPE 40 LG07.5 L+R 165-180 | 6.32€ |
| 45 | 28022439165 | BAG RDC D16.5 AX L KR CHAPE 40 LG08 L+R 165-180 | 6.32€ |
| 46 | 28022539125 | BAGUE REDUC D12.5 EMBASE MODELE 165-180 | 3.47€ |
| 46 | 28022539130 | BAGUE REDUC D13 EMBASE MODELE 165-180 | 3.47€ |
| 46 | 28022539145 | BAGUE REDUC D14.5 EMBASE MODELE 165-180 | 4.59€ |
| 46 | 28022539165 | BAGUE REDUC D16.5 EMBASE MODELE 165-180 | 5.80€ |
| 48 | 33023239010 | BAGUE CURSEUR C39 PROFIL SX39 | 8.66€ |
| 49 | 14097236122 | JONC INOX EMER CHD26-39-38PLIE (EX CX39) | 2.39€ |

LS180 LISTE PIECES DETACHEES
ECLATES# LS01/LS02/LS03

| Rep | Référence | Désignation | Prix Public Unitaire H.T. |
|-----|-------------|--|---------------------------|
| 01 | 09110180040 | TAMBOUR LS180 STD | 1258.44€ |
| 01b | 09114180040 | TAMBOUR LS180 AVR | 1411.23€ |
| 02 | 09170039040 | CURSEUR EMER C39 RA CPLT***** RA-MANILLE D8 | 578.49€ |
| 03 | 09171000306 | SAC RDD MM ETAI D6+D7+D8 C24-C26-C39 | 62.99€ |
| 03 | 09171000310 | SAC RDD MM ETAI D10 C24-C26-C39 | 62.99€ |
| 03 | 09171000312 | SAC RDD MM ETAI D11+D12 C24-C26-C39 | 62.99€ |
| 04 | 09130204390 | SAC BOUCHON L165-180 SX39 | 28.69€ |
| 05 | 09130125152 | SAC PAL SX39 x12 ETAI D6+7+8 17M50 - PALIER D9.5 | 50.47€ |
| 05 | 09130125158 | SAC PAL SX39 x12 ETAI D10 17M50 - PALIER D11 | 50.47€ |
| 05 | 09130125168 | SAC PAL SX39 x12 ETAI D12 17M50 - PALIER D13(11) | 50.47€ |
| 05 | 09196039080 | PALIER SX39 ETAI D6+7+8 PALIER D9.5 | 7.88€ |
| 05 | 09196039100 | PALIER SX39 ETAI D10 PALIER D11 | 7.88€ |
| 05 | 09196039120 | PALIER SX39 ETAI D12 PALIER D13 (RPC DE 11) | 7.88€ |
| 06 | 09190039040 | PROFIL STD SX39 2M ETAI D6+7+8 COMPLET* | 158.24€ |
| 06 | 09190039041 | PROFIL STD SX39 2M ETAI D10 COMPLET | 158.23€ |
| 06 | 09190039042 | PROFIL STD SX39 2M ETAI D12 COMPLET | 158.23€ |
| 06 | 09190139040 | PROFIL STD SX39 1M ETAI D6+7+8 COMPLET* | 76.83€ |
| 06 | 09190139041 | PROFIL STD SX39 1M ETAI D10 COMPLET | 76.83€ |
| 06 | 09190139042 | PROFIL STD SX39 1M ETAI D12 COMPLET | 76.83€ |
| 06b | 26132390106 | TUBE ENR SX39 EXT 1 M ANODISE | 54.33€ |
| 06b | 26132390206 | TUBE ENR SX39 EXT 2 M ANODISE | 108.65€ |
| 07 | 31001220600 | MANILLE LONGUE D06MM | 10.46€ |
| 08 | 31001250600 | MANILLE LYRE D06MM | 5.92€ |
| 09 | 26134390036 | MANCHON SX39 ANO***** | 44.11€ |
| 10 | 09130128390 | ENTREE VOILE SX39 ALU COMPLET* | 38.96€ |
| 11 | 09130124150 | SAC VIS STDx36 TFXM5X12+TUFLOK L165-290+R300/ EX S38-S46-R34 | 18.81€ |
| 12 | 26136390166 | TTE SX39 ANODISE*** FOC 05 | 86.74€ |
| 13 | 09195039100 | AXE10 +BAGUE L165/R165 | 28.21€ |
| 13 | 09195039120 | AXE12 +BAGUE L165-180/R165-200 | 33.51€ |
| 13 | 09195039130 | AXE12.7+BAGUE L165-180/R165-200 | 47.51€ |
| 13 | 09195039140 | AXE14 +BAGUE L165-180/R165-200 | 51.10€ |
| 13 | 09195039160 | AXE16 +BAGUE L165-180/R165-200 | 62.50€ |
| 14 | 09182391510 | KR L165-180-R165-200 D10 +128 ENTRE AXE 150 | 85.16€ |
| 14 | 09182391512 | KR L165-180-R165-200 D12 CHP30 +128 ENTRE AXE 150 | 85.16€ |
| 14 | 09182391513 | KR L165-180-R165-200D12.7CHP30 +128 ENTRE AXE 150 | 85.16€ |
| 14 | 09182391514 | KR L165-180-R165-200 D14 +128 ENTRE AXE 150 | 85.16€ |
| 14 | 09182391516 | KR L165-180-R165-200 D16 +128 ENTRE AXE 150 | 85.16€ |
| 14 | 09182392510 | KR L165-180-R165-200 D10 +228 ENTRE AXE 250 | 106.01€ |
| 14 | 09182392512 | KR L165-180-R165-200 D12 CHP30 +228 ENTRE AXE 250 | 106.01€ |
| 14 | 09182392513 | KR L165-180-R165-200D12.7CHP30 +228 ENTRE AXE 250 | 106.01€ |
| 14 | 09182392514 | KR L165-180-R165-200 D14 +228 ENTRE AXE 250 | 106.01€ |

LS180 LISTE PIECES DETACHEES
ECLATES# LS01/LS02/LS03

| Rep | Référence | Désignation | Prix Public Unitaire H.T. |
|-----|-------------|---|---------------------------|
| 14 | 09182392516 | KR L165-180-R165-200 D16 +228 ENTRE AXE 250 | 106.01€ |
| 15 | 20002080160 | VIS TH 08X16 INOX | 0.30€ |
| 16 | 35022000039 | CALE ISOLANTE LATTE PVC 0.5mm TAMBOUR L165-180-R165-220 | 3.81€ |
| 17 | 09183315019 | LATTE FOC LG150 PLI 19 STD L165-180 EP4MM | 36.31€ |
| 17 | 09183325019 | LATTE FOC LG250 PLI 19 STD L165-180-R165-200 EP5MM | 61.05€ |
| 18 | 09184391510 | AXE KR D10 + BAGUES L165-180-R165-200 | 28.92€ |
| 18 | 09184391512 | AXE KR D12 + BAGUES L165-180-R165-200 | 36.55€ |
| 18 | 09184391513 | AXE KR D12.7 + BAGUES L165-180-R165-200 | 48.57€ |
| 18 | 09184391514 | AXE KR D14 + BAGUES L165-180-R165-200 | 60.39€ |
| 18 | 09184391516 | AXE KR D16 + BAGUES L165-180-R165-200 | 67.83€ |
| 21 | 09160139055 | DEMI-GUIDE+PINCFIL+VIS/L180+R220 | 67.57€ |
| 23 | 24108241300 | KIT CORD 08MMX24M+1+3 FILOIRS* GRIS/ID-BLEU* | 82.42€ |
| 24 | 24108240000 | CORD 08MMX24M STD* GRIS | 41.76€ |
| 26 | 24000102200 | FILOIR SIMPLE REF SL25**** CHAND D25MM ATTACH SUR CARTPDT | 10.16€ |
| 27 | 24000102300 | FILOIR ARTICULE REF ASL25/28** CHAND D25-28MM SUR CARTPDT | 19.08€ |
| 31 | 09276900035 | VIS+RONDEL DOUILLE NZ 165=>260 SX39/R26 | 1.65€ |
| 38 | 09123180030 | TAMBOUR ECH STD LS180 SANS NEZ-ARBRE USINE | 636.92€ |
| 39 | 14042053006 | FLASQUE 5086 205X3 ANODISEE TAMBOUR MODELE 180 | 48.35€ |
| 40 | 09150039040 | NEZ FIXE L165-180 STD | 255.55€ |
| 40b | 09152039040 | NEZ FIXE L165-180 AVR | 446.42€ |
| 41 | 09160239050 | LOT4 VIS+RONDL+1/2ROND FEMTR L165-180/R165-220 | 30.11€ |
| 45 | 28022439105 | BAG RDC D10.5 AX L KR CHAPE 25 LG14 L+R 165 | 6.32€ |
| 45 | 28022439130 | BAG RDC D13 AX L KR CHAPE 30 LG12 L+R 165-180 | 6.32€ |
| 45 | 28022439145 | BAG RDC D14.5 AX L KR CHAPE 40 LG07.5 L+R 165-180 | 6.32€ |
| 45 | 28022439165 | BAG RDC D16.5 AX L KR CHAPE 40 LG08 L+R 165-180 | 6.32€ |
| 46 | 28022539125 | BAGUE REDUC D12.5 EMBASE MODELE 165-180 | 3.47€ |
| 46 | 28022539130 | BAGUE REDUC D13 EMBASE MODELE 165-180 | 3.47€ |
| 46 | 28022539145 | BAGUE REDUC D14.5 EMBASE MODELE 165-180 | 4.59€ |
| 46 | 28022539165 | BAGUE REDUC D16.5 EMBASE MODELE 165-180 | 5.80€ |
| 48 | 33023239010 | BAGUE CURSEUR C39 PROFIL SX39 | 8.66€ |
| 49 | 14097236122 | JONC INOX EMER CHD26-39-38PLIE (EX CX39) | 2.39€ |

LS200 LISTE PIECES DETACHEES
ECLATES# LS01/LS02/LS03

| Rep | Référence | Désignation | Prix Public Unitaire H.T. |
|-----|-------------|--|---------------------------|
| 01 | 09110200040 | TAMBOUR LS200 STD | 1644.13€ |
| 01b | 09114200040 | TAMBOUR LS200 AVR | 1849.91€ |
| 02 | 09170047040 | CURSEUR EMER C47 RA CPLT***** RA-MANILLE D10 | 793.01€ |

LS200 LISTE PIECES DETACHEES
ECLATES# LS01/LS02/LS03

| Rep | Référence | Désignation | | Prix Public Unitaire H.T. |
|-----|-------------|--------------------------------|-------------------------------|---------------------------|
| 03 | 09171000508 | SAC RDD GM ETAI D8+D10+D11.1 | C34-C47 | 78.19€ |
| 03 | 09171000509 | SAC RDD GM ETAI D9.52 | C34-C47 | 78.19€ |
| 03 | 09171000512 | SAC RDD GM ETAI D12 et D12.7 | C34-C47 | 78.19€ |
| 03 | 09171000514 | SAC RDD GM ETAI D14 | C34-C47 | 78.19€ |
| 03 | 09171000516 | SAC RDD GM ETAI D16 | C34-C47 | 78.19€ |
| 04 | 09130204470 | SAC BOUCHON L200-290 | SX47 | 35.62€ |
| 05 | 09130125173 | SAC PAL SX47 x13 ETAI D8+9.52 | 19M50 - PALIER D10.5 | 89.75€ |
| 05 | 09130125184 | SAC PAL SX47 x14 ETAI D10-11.1 | 21M50 - PALIER D12 | 96.38€ |
| 05 | 09130125186 | SAC PAL SX47 x14 ETAI D12+12.7 | 21M50 - PALIER D14.5 | 96.38€ |
| 05 | 09130125188 | SAC PAL SX47 x14 ETAI D14 | 21M50 - PALIER D16 | 96.38€ |
| 05 | 09130125189 | SAC PAL SX47 x14 ETAI D16 | 21M50 - PALIER D18 | 96.38€ |
| 05 | 09196047080 | PALIER SX47 ETAI D10 | PALIER D12 | 13.25€ |
| 05 | 09196047090 | PALIER SX47 ETAI D8+9.52 | PALIER D10.5 | 13.25€ |
| 05 | 09196047120 | PALIER SX47 ETAI D12+D12.7 | PALIER D14.5 | 13.25€ |
| 05 | 09196047140 | PALIER SX47 ETAI D14 | PALIER D16 | 13.25€ |
| 05 | 09196047160 | PALIER SX47 ETAI D16 | PALIER D18 | 13.25€ |
| 06 | 09190047040 | PROFIL STD SX47 2M ETAI D10 | COMPLET* | 191.15€ |
| 06 | 09190047041 | PROFIL STD SX47 2M ETAI D12 | COMPLET | 191.15€ |
| 06 | 09190047042 | PROFIL STD SX47 2M ETAI D14 | COMPLET | 191.15€ |
| 06 | 09190047043 | PROFIL STD SX47 2M ETAI D16 | COMPLET | 191.15€ |
| 06 | 09190147040 | PROFIL STD SX47 1M ETAI D10 | COMPLET* | 92.80€ |
| 06 | 09190147041 | PROFIL STD SX47 1M ETAI D12 | COMPLET | 92.80€ |
| 06 | 09190147042 | PROFIL STD SX47 1M ETAI D14 | COMPLET | 92.80€ |
| 06 | 09190147043 | PROFIL STD SX47 1M ETAI D16 | COMPLET | 92.80€ |
| 06b | 26132470106 | TUBE ENR SX47 EXT 1 M ANODISE | | 60.34€ |
| 06b | 26132470206 | TUBE ENR SX47 EXT 2 M ANODISE | | 120.67€ |
| 07 | 31001220800 | MANILLE LONGUE D08MM | | 15.47€ |
| 08 | 31001250800 | MANILLE LYRE D08MM | | 9.98€ |
| 09 | 26134470036 | MANCHON SX47 ANO***** | | 54.87€ |
| 10 | 09130128470 | ENTREE VOILE SX47 ALU COMPLET* | | 44.79€ |
| 11 | 09130124150 | SAC VIS STDx36 TFXM5X12+TUFLOK | L165-290+R300/ EX S38-S46-R34 | 18.81€ |
| 12 | 26136470166 | TTE SX47 ANODISE*** | FOC 05 | 105.12€ |
| 13 | 09195047120 | AXE12 +BAGUE L200 | L200 | 38.72€ |
| 13 | 09195047130 | AXE12.7+BAGUE L200 | L200 | 45.09€ |
| 13 | 09195047140 | AXE14 +BAGUE L200 | L200 | 49.51€ |
| 13 | 09195047160 | AXE16 +BAGUE L200-290-330 | R260-300 | 51.28€ |
| 13 | 09195047180 | AXE18 +BAGUE L200-290-330 | R260-300 | 91.39€ |
| 13 | 09195047190 | AXE19 +BAGUE L200-290-330 | R260-300 | 107.86€ |
| 13 | 09195047200 | AXE20 +BAGUE L200-290-330 | R260-300 | 119.21€ |
| 13 | 09195047220 | AXE22 +BAGUE L200-290-330 | R260-300 | 136.06€ |
| 14 | 09182471512 | KR L200-290-R260-300 D12 | +126 ENTRE AXE 150 | 126.65€ |

LS200 LISTE PIECES DETACHEES
ECLATES# LS01/LS02/LS03

| Rep | Référence | Désignation | Prix Public Unitaire H.T. |
|-----|-------------|---|---------------------------|
| 14 | 09182471513 | KR L200-290-R260-300 D12,7 +126 ENTRE AXE 150 | 126.65€ |
| 14 | 09182471514 | KR L200-290-R260-300 D14 +126 ENTRE AXE 150 | 126.65€ |
| 14 | 09182471516 | KR L200-290-R260-300 D16 +126 ENTRE AXE 150 | 126.65€ |
| 14 | 09182471518 | KR L200-290-R260-300 D18 +126 ENTRE AXE 150 | 126.65€ |
| 14 | 09182471519 | KR L200-290-330-R260-300 D19 +126 ENTRE AXE 150 | 126.65€ |
| 14 | 09182471520 | KR L200-290-330-R260-300 D20 +126 ENTRE AXE 150 | 126.65€ |
| 14 | 09182471522 | KR L200-290-R260-300 D22 +126 ENTRE AXE 150 | 126.65€ |
| 14 | 09182471525 | KR L200-290-330-R260-300 D25 +126 ENTRE AXE 150 | 126.65€ |
| 14 | 09182472512 | KR L200-290-R260-300 D12 +226 ENTRE AXE 250 | 182.04€ |
| 14 | 09182472513 | KR L200-290-R260-300 D12,7 +226 ENTRE AXE 250 | 182.04€ |
| 14 | 09182472514 | KR L200-290-R260-300 D14 +226 ENTRE AXE 250 | 182.04€ |
| 14 | 09182472516 | KR L200-290-R260-300 D16 +226 ENTRE AXE 250 | 182.04€ |
| 14 | 09182472518 | KR L200-290-R260-300 D18 +226 ENTRE AXE 250 | 182.04€ |
| 14 | 09182472519 | KR L200-290-330-R260-300 D19 +226 ENTRE AXE 250 | 182.04€ |
| 14 | 09182472520 | KR L200-290-330-R260-300 D20 +226 ENTRE AXE 250 | 182.04€ |
| 14 | 09182472522 | KR L200-290-R260-300 D22 +226 ENTRE AXE 250 | 182.04€ |
| 14 | 09182473512 | KR L200-290-R260-300 D12 +326 ENTRE AXE 350 | 251.51€ |
| 14 | 09182473513 | KR L200-290-R260-300 D12,7 +326 ENTRE AXE 350 | 251.51€ |
| 14 | 09182473514 | KR L200-290-R260-300 D14 +326 ENTRE AXE 350 | 251.51€ |
| 14 | 09182473516 | KR L200-290-R260-300 D16 +326 ENTRE AXE 350 | 251.51€ |
| 14 | 09182473518 | KR L200-290-R260-300 D18 +326 ENTRE AXE 350 | 251.51€ |
| 14 | 09182473519 | KR L200-290-330-R260-300 D19 +326 ENTRE AXE 350 | 251.51€ |
| 14 | 09182473520 | KR L200-290-330-R260-300 D20 +326 ENTRE AXE 350 | 251.51€ |
| 14 | 09182473522 | KR L200-290-R260-300 D22 +326 ENTRE AXE 350 | 251.51€ |
| 15 | 20002100180 | VIS TH 10X18 A2 DIN933 INOX | 1.12€ |
| 16 | 35022000047 | CALE ISOLANTE LATTE PVC 0.5mm TAMBOUR L200A330-R260-300 | 4.22€ |
| 17 | 09183515020 | LATTE FOC LG150 PLI 20 STD L200-290-R260-300 EP5MM | 42.87€ |
| 17 | 09183525020 | LATTE FOC LG250 PLI 20 STD L200-290-R260-300 EP6MM | 84.16€ |
| 17 | 09183535020 | LATTE FOC LG350 PLI 20 STD L200-290-R260-300 | 162.62€ |
| 18 | 09184471512 | AXE KR D12 + BAGUES L200-290-R260-300 | 47.94€ |
| 18 | 09184471513 | AXE KR D12.7 + BAGUES L200-290-R260-300 | 62.39€ |
| 18 | 09184471514 | AXE KR D14 + BAGUES L200-290-R260-300 | 70.95€ |
| 18 | 09184471516 | AXE KR D16 + BAGUES L200-290-R260-300 | 79.50€ |
| 18 | 09184471518 | AXE KR D18 + BAGUES L200-290-R260-300 | 95.35€ |
| 18 | 09184471519 | AXE KR D19 + BAGUES L200-290-330-R260-300 | 32.91€ |
| 18 | 09184471520 | AXE KR D20 + BAGUES L200-290-330-R260-300 | 122.95€ |
| 18 | 09184471522 | AXE KR D22 + BAGUES L200-290-R260-300 | 131.98€ |
| 21 | 09160147050 | DEMI-GUIDE+PINCFIL+VIS/L200+R260 | 70.68€ |
| 23 | 24110241400 | KIT CORD 10MMX24M+1+4 FILOIRS* GRIS/ID-BLEU* | 98.09€ |
| 24 | 24110240000 | CORD 10MMX24M STD* GRIS | 63.22€ |
| 26 | 24000102200 | FILOIR SIMPLE REF SL25**** CHAND D25MM ATTACH SUR CARTPDT | 10.16€ |

LS200 LISTE PIECES DETACHEES
ECLATES# LS01/LS02/LS03

| Rep | Référence | Désignation | Prix Public Unitaire H.T. |
|-----|-------------|---|---------------------------|
| 27 | 24000102300 | FILOIR ARTICULE REF ASL25/28** CHAND D25-28MM SUR CARTPDT | 19.08€ |
| 31 | 09276900037 | VIS+RONDEL DOUILLE NZ 200=>300 SX47/R34 | 1.65€ |
| 38 | 09123200030 | TAMBOUR ECH STD LS200 SANS NEZ | 727.93€ |
| 39 | 14042204006 | FLASQUE 5086 220X4 ANO NOIR TAMBOUR MODELE 200 | 48.32€ |
| 40 | 09150047040 | NEZ FIXE L200-290 STD | 309.46€ |
| 40b | 09152047040 | NEZ FIXE L200-290 AVR | 575.97€ |
| 41 | 09160247050 | LOT4 VIS+RONDL+1/2ROND FEMTR L200-290-330/R300 | 41.49€ |
| 45 | 28022447125 | BAG RDC D12.5 AX L KR CHAPE 30 LG24.5 L 200 | 8.61€ |
| 45 | 28022447130 | BAG RDC D13 AX L KR CHAPE 40 LG20.5 L 200 | 8.61€ |
| 45 | 28022447145 | BAG RDC D14.5 AX L KR CHAPE 40 LG17.5 L 200 | 8.61€ |
| 45 | 28022447165 | BAG RDC D16.5 AX L KR CHAPE 40 LG20.5 L+R 200-290 | 8.61€ |
| 45 | 28022447185 | BAG RDC D18.5 AX L KR CHAPE 50 LG13.5 L 200-290 | 8.61€ |
| 45 | 28022447205 | BAG RDC D20.5 AX L KR CHAPE 60 LG08.5 L200-290 | 8.61€ |
| 46 | 28022545165 | BAGUE REDUC D16.5 EMBASE MODELE 200-290-330 | 7.37€ |
| 46 | 28022545185 | BAGUE REDUC D18.5 EMBASE MODELE 200-290-330 | 6.31€ |
| 46 | 28022545205 | BAGUE REDUC D20.5 EMBASE MODELE 200-290-330 | 6.31€ |
| 46 | 28022545225 | BAGUE REDUC D22.5 EMBASE MODELE 200-290-330 | 6.31€ |
| 46 | 28022547125 | BAGUE REDUC D12.5 EMBASE MODELE L200 | 6.78€ |
| 46 | 28022547130 | BAGUE REDUC D13 EMBASE MODELE L200 | 6.78€ |
| 46 | 28022547145 | BAGUE REDUC D14.5 EMBASE MODELE L200 | 6.78€ |
| 48 | 33023247010 | BAGUE CURSEUR C47 PROFIL SX47 | 9.78€ |
| 49 | 14097237802 | JONC INOX EMER CHD34-47-46PLIE (EX CX47) | 2.34€ |

LS290 LISTE PIECES DETACHEES
ECLATES# LS01/LS02/LS03

| Rep | Référence | Désignation | Prix Public Unitaire H.T. |
|-----|-------------|---|---------------------------|
| 01 | 09110290040 | TAMBOUR LS290 STD | 2061.74€ |
| 01b | 09114290040 | TAMBOUR LS290 AVR | 2267.52€ |
| 02 | 09170047040 | CURSEUR EMER C47 RA CPLT***** RA-MANILLE D10 | 793.01€ |
| 03 | 09171000508 | SAC RDD GM ETAI D8+D10+D11.1 C34-C47 | 78.19€ |
| 03 | 09171000512 | SAC RDD GM ETAI D12 et D12.7 C34-C47 | 78.19€ |
| 03 | 09171000514 | SAC RDD GM ETAI D14 C34-C47 | 78.19€ |
| 04 | 09130204470 | SAC BOUCHON L200-290 SX47 | 35.62€ |
| 05 | 09130125184 | SAC PAL SX47 x14 ETAI D10-11.1 21M50 - PALIER D12 | 96.38€ |
| 05 | 09130125186 | SAC PAL SX47 x14 ETAI D12+12.7 21M50 - PALIER D14.5 | 96.38€ |
| 05 | 09130125188 | SAC PAL SX47 x14 ETAI D14 21M50 - PALIER D16 | 96.38€ |
| 05 | 09130125189 | SAC PAL SX47 x14 ETAI D16 21M50 - PALIER D18 | 96.38€ |
| 05 | 09196047080 | PALIER SX47 ETAI D10 PALIER D12 | 13.25€ |

LS290 LISTE PIECES DETACHEES
ECLATES# LS01/LS02/LS03

| Rep | Référence | Désignation | Prix Public Unitaire H.T. |
|-----|-------------|--|---------------------------|
| 05 | 09196047090 | PALIER SX47 ETAI D8+9.52 PALIER D10.5 | 13.25€ |
| 05 | 09196047120 | PALIER SX47 ETAI D12+D12.7 PALIER D14.5 | 13.25€ |
| 05 | 09196047140 | PALIER SX47 ETAI D14 PALIER D16 | 13.25€ |
| 05 | 09196047160 | PALIER SX47 ETAI D16 PALIER D18 | 13.25€ |
| 06 | 09190047040 | PROFIL STD SX47 2M ETAI D10 COMPLET* | 191.15€ |
| 06 | 09190047041 | PROFIL STD SX47 2M ETAI D12 COMPLET | 191.15€ |
| 06 | 09190047042 | PROFIL STD SX47 2M ETAI D14 COMPLET | 191.15€ |
| 06 | 09190047043 | PROFIL STD SX47 2M ETAI D16 COMPLET | 191.15€ |
| 06 | 09190147040 | PROFIL STD SX47 1M ETAI D10 COMPLET* | 92.80€ |
| 06 | 09190147041 | PROFIL STD SX47 1M ETAI D12 COMPLET | 92.80€ |
| 06 | 09190147042 | PROFIL STD SX47 1M ETAI D14 COMPLET | 92.80€ |
| 06 | 09190147043 | PROFIL STD SX47 1M ETAI D16 COMPLET | 92.80€ |
| 06b | 26132470106 | TUBE ENR SX47 EXT 1 M ANODISE | 60.34€ |
| 06b | 26132470206 | TUBE ENR SX47 EXT 2 M ANODISE | 120.67€ |
| 07 | 31001220800 | MANILLE LONGUE D08MM | 15.47€ |
| 08 | 31001250800 | MANILLE LYRE D08MM | 9.98€ |
| 09 | 26134470036 | MANCHON SX47 ANO***** | 54.87€ |
| 10 | 09130128470 | ENTREE VOILE SX47 ALU COMPLET* | 44.79€ |
| 11 | 09130124150 | SAC VIS STDx36 TFXM5X12+TUFLOK L165-290+R300/ EX S38-S46-R34 | 18.81€ |
| 12 | 26136470166 | TTE SX47 ANODISE*** FOC 05 | 105.12€ |
| 13 | 09195047160 | AXE16 +BAGUE L200-290-330 R260-300 | 51.28€ |
| 13 | 09195047180 | AXE18 +BAGUE L200-290-330 R260-300 | 91.39€ |
| 13 | 09195047190 | AXE19 +BAGUE L200-290-330 R260-300 | 107.86€ |
| 13 | 09195047200 | AXE20 +BAGUE L200-290-330 R260-300 | 119.21€ |
| 13 | 09195047220 | AXE22 +BAGUE L200-290-330 R260-300 | 136.06€ |
| 14 | 09182471512 | KR L200-290-R260-300 D12 +126 ENTRE AXE 150 | 126.65€ |
| 14 | 09182471513 | KR L200-290-R260-300 D12,7 +126 ENTRE AXE 150 | 126.65€ |
| 14 | 09182471514 | KR L200-290-R260-300 D14 +126 ENTRE AXE 150 | 126.65€ |
| 14 | 09182471516 | KR L200-290-R260-300 D16 +126 ENTRE AXE 150 | 126.65€ |
| 14 | 09182471518 | KR L200-290-R260-300 D18 +126 ENTRE AXE 150 | 126.65€ |
| 14 | 09182471519 | KR L200-290-330-R260-300 D19 +126 ENTRE AXE 150 | 126.65€ |
| 14 | 09182471520 | KR L200-290-330-R260-300 D20 +126 ENTRE AXE 150 | 126.65€ |
| 14 | 09182471522 | KR L200-290-R260-300 D22 +126 ENTRE AXE 150 | 126.65€ |
| 14 | 09182471525 | KR L200-290-330-R260-300 D25 +126 ENTRE AXE 150 | 126.65€ |
| 14 | 09182472512 | KR L200-290-R260-300 D12 +226 ENTRE AXE 250 | 182.04€ |
| 14 | 09182472513 | KR L200-290-R260-300 D12,7 +226 ENTRE AXE 250 | 182.04€ |
| 14 | 09182472514 | KR L200-290-R260-300 D14 +226 ENTRE AXE 250 | 182.04€ |
| 14 | 09182472516 | KR L200-290-R260-300 D16 +226 ENTRE AXE 250 | 182.04€ |
| 14 | 09182472518 | KR L200-290-R260-300 D18 +226 ENTRE AXE 250 | 182.04€ |
| 14 | 09182472519 | KR L200-290-330-R260-300 D19 +226 ENTRE AXE 250 | 182.04€ |
| 14 | 09182472520 | KR L200-290-330-R260-300 D20 +226 ENTRE AXE 250 | 182.04€ |

LS290 LISTE PIECES DETACHEES
ECLATES# LS01/LS02/LS03

| Rep | Référence | Désignation | Prix Public Unitaire H.T. |
|-----|-------------|---|---------------------------|
| 14 | 09182472522 | KR L200-290-R260-300 D22 +226 ENTRE AXE 250 | 182.04€ |
| 14 | 09182473512 | KR L200-290-R260-300 D12 +326 ENTRE AXE 350 | 251.51€ |
| 14 | 09182473513 | KR L200-290-R260-300 D12,7 +326 ENTRE AXE 350 | 251.51€ |
| 14 | 09182473514 | KR L200-290-R260-300 D14 +326 ENTRE AXE 350 | 251.51€ |
| 14 | 09182473516 | KR L200-290-R260-300 D16 +326 ENTRE AXE 350 | 251.51€ |
| 14 | 09182473518 | KR L200-290-R260-300 D18 +326 ENTRE AXE 350 | 251.51€ |
| 14 | 09182473519 | KR L200-290-330-R260-300 D19 +326 ENTRE AXE 350 | 251.51€ |
| 14 | 09182473520 | KR L200-290-330-R260-300 D20 +326 ENTRE AXE 350 | 251.51€ |
| 14 | 09182473522 | KR L200-290-R260-300 D22 +326 ENTRE AXE 350 | 251.51€ |
| 15 | 20002100180 | VIS TH 10X18 A2 DIN933 INOX | 1.12€ |
| 16 | 35022000047 | CALE ISOLANTE LATTE PVC 0.5mm TAMBOUR L200A330-R260-300 | 4.22€ |
| 17 | 09183515020 | LATTE FOC LG150 PLI 20 STD L200-290-R260-300 EP5MM | 42.87€ |
| 17 | 09183525020 | LATTE FOC LG250 PLI 20 STD L200-290-R260-300 EP6MM | 84.16€ |
| 17 | 09183535020 | LATTE FOC LG350 PLI 20 STD L200-290-R260-300 | 162.62€ |
| 18 | 09184471512 | AXE KR D12 + BAGUES L200-290-R260-300 | 47.94€ |
| 18 | 09184471513 | AXE KR D12.7 + BAGUES L200-290-R260-300 | 62.39€ |
| 18 | 09184471514 | AXE KR D14 + BAGUES L200-290-R260-300 | 70.95€ |
| 18 | 09184471516 | AXE KR D16 + BAGUES L200-290-R260-300 | 79.50€ |
| 18 | 09184471518 | AXE KR D18 + BAGUES L200-290-R260-300 | 95.35€ |
| 18 | 09184471519 | AXE KR D19 + BAGUES L200-290-330-R260-300 | 32.91€ |
| 18 | 09184471520 | AXE KR D20 + BAGUES L200-290-330-R260-300 | 122.95€ |
| 18 | 09184471522 | AXE KR D22 + BAGUES L200-290-R260-300 | 131.98€ |
| 21 | 09160147055 | DEMI-GUIDE+PINCFIL+VIS/LS290+R300 | 90.86€ |
| 23 | 24110241400 | KIT CORD 10MMX24M+1+4 FILOIRS* GRIS/ID-BLEU* | 98.09€ |
| 24 | 24110240000 | CORD 10MMX24M STD* GRIS | 63.22€ |
| 26 | 24000102200 | FILOIR SIMPLE REF SL25**** CHAND D25MM ATTACH SUR CARTPDT | 10.16€ |
| 27 | 24000102300 | FILOIR ARTICULE REF ASL25/28** CHAND D25-28MM SUR CARTPDT | 19.08€ |
| 31 | 09276900037 | VIS+RONDEL DOUILLE NZ 200=>300 SX47/R34 | 1.65€ |
| 38 | 09123290030 | TAMBOUR ECH STD LS290 SANS NEZ | 750.67€ |
| 39 | 14042504006 | FLASQUE 5086 250X4 ANODISEE TAMBOUR MODELE 290 | 60.64€ |
| 40 | 09150047040 | NEZ FIXE L200-290 STD | 309.46€ |
| 40b | 09152047040 | NEZ FIXE L200-290 AVR | 575.97€ |
| 41 | 09160247050 | LOT4 VIS+RONDL+1/2ROND FEMTR L200-290-330/R300 | 41.49€ |
| 45 | 28022447125 | BAG RDC D12.5 AX L KR CHAPE 30 LG24.5 L 200 | 8.61€ |
| 45 | 28022447130 | BAG RDC D13 AX L KR CHAPE 40 LG20.5 L 200 | 8.61€ |
| 45 | 28022447145 | BAG RDC D14.5 AX L KR CHAPE 40 LG17.5 L 200 | 8.61€ |
| 45 | 28022447165 | BAG RDC D16.5 AX L KR CHAPE 40 LG20.5 L+R 200-290 | 8.61€ |
| 45 | 28022447185 | BAG RDC D18.5 AX L KR CHAPE 50 LG13.5 L 200-290 | 8.61€ |
| 45 | 28022447195 | BAG RDC D19.5 AX L KR CHAPE 50 LG13.5 L 200-290 | 8.61€ |
| 45 | 28022447205 | BAG RDC D20.5 AX L KR CHAPE 60 LG08.5 L200-290 | 8.61€ |
| 45 | 28022453225 | BAG RDC D22.5 AX L KR CHAPE 60 LG11.5 L330 | 8.61€ |

LS290 LISTE PIECES DETACHEES
ECLATES# LS01/LS02/LS03

| Rep | Référence | Désignation | Prix Public Unitaire H.T. |
|-----|-------------|---|---------------------------|
| 46 | 28022545165 | BAGUE REDUC D16.5 EMBASE MODELE 200-290-330 | 7.37€ |
| 46 | 28022545185 | BAGUE REDUC D18.5 EMBASE MODELE 200-290-330 | 6.31€ |
| 46 | 28022545205 | BAGUE REDUC D20.5 EMBASE MODELE 200-290-330 | 6.31€ |
| 46 | 28022545225 | BAGUE REDUC D22.5 EMBASE MODELE 200-290-330 | 6.31€ |
| 46 | 28022547125 | BAGUE REDUC D12.5 EMBASE MODELE L200 | 6.78€ |
| 46 | 28022547130 | BAGUE REDUC D13 EMBASE MODELE L200 | 6.78€ |
| 46 | 28022547145 | BAGUE REDUC D14.5 EMBASE MODELE L200 | 6.78€ |
| 48 | 33023247010 | BAGUE CURSEUR C47 PROFIL SX47 | 9.78€ |
| 49 | 14097237802 | JONC INOX EMER CHD34-47-46PLIE (EX CX47) | 2.34€ |

LS330 LISTE PIECES DETACHEES
ECLATES# LS01/LS02/LS03

| Rep | Référence | Désignation | Prix Public Unitaire H.T. |
|-----|-------------|---|---------------------------|
| 01b | 09114330040 | TAMBOUR LS330 AVR | 3397.02€ |
| 02 | 09266053040 | CURSEUR EMER C600 COMPLET***** KIT STANDARD | 1294.70€ |
| 03 | 09171000613 | SAC RDD TGM ETAI D12.7 C53 | 95.74€ |
| 03 | 09171000614 | SAC RDD TGM ETAI D14 C53 | 95.74€ |
| 03 | 09171000616 | SAC RDD TGM ETAI D16 C53 | 95.74€ |
| 03 | 09171000619 | SAC RDD TGM ETAI D19 C53 | 95.74€ |
| 03 | 09171000620 | SAC RDD TGM ETAI D20 C53 | 95.74€ |
| 03 | 09171000622 | SAC RDD TGM ETAI D22 C53 | 95.74€ |
| 04 | 09130204530 | SAC BOUCHON L330 SX53 | 87.70€ |
| 05 | 09130125191 | SAC PAL SX53 x15 ETAI D12+12.7 23M50 - PALIER D14 | 169.77€ |
| 05 | 09130125192 | SAC PAL SX53 x15 ETAI D14 23M50 - PALIER D16 | 169.77€ |
| 05 | 09130125194 | SAC PAL SX53 x15 ETAI D16 23M50 - PALIER D18.5 | 169.77€ |
| 05 | 09130125196 | SAC PAL SX53 x15 ETAI D19 23M50 - PALIER D21 | 169.77€ |
| 05 | 09130125198 | SAC PAL SX53 x15 ETAI D20 23M50 - PALIER D21 RPR | 169.77€ |
| 05 | 09130125199 | SAC PAL SX53 x15 ETAI D22 23M50 - PALIER D21 RPR | 169.77€ |
| 05 | 09196053130 | PALIER SX53 ETAI D12.7 PALIER D14 | 24.08€ |
| 05 | 09196053140 | PALIER SX53 ETAI D14 PALIER D16 | 24.08€ |
| 05 | 09196053160 | PALIER SX53 ETAI D16 PALIER D18.5 | 24.08€ |
| 05 | 09196053190 | PALIER SX53 ETAI D18+19 PALIER D21 | 24.08€ |
| 05 | 09196053200 | PALIER SX53 ETAI D20 PALIER D22 (RPC DE 21) | 24.08€ |
| 05 | 09196053220 | PALIER SX53 ETAI D22 PALIER D24 (RPC DE 21) | 24.08€ |
| 06 | 09190053040 | PROFIL STD SX53 2M ETAI D12 COMPLET | 243.25€ |
| 06 | 09190053041 | PROFIL STD SX53 2M ETAI D14 COMPLET* | 243.25€ |
| 06 | 09190053042 | PROFIL STD SX53 2M ETAI D16 COMPLET | 243.25€ |
| 06 | 09190053043 | PROFIL STD SX53 2M ETAI D19 COMPLET | 243.25€ |

LS330 LISTE PIECES DETACHEES
ECLATES# LS01/LS02/LS03

| Rep | Référence | Désignation | Prix Public Unitaire H.T. |
|-----|-------------|---|---------------------------|
| 06 | 09190053044 | PROFIL STD SX53 2M ETAI D20 COMPLET | 243.25€ |
| 06 | 09190053045 | PROFIL STD SX53 2M ETAI D22 COMPLET | 243.25€ |
| 06 | 09190153040 | PROFIL STD SX53 1M ETAI D12 COMPLET | 118.09€ |
| 06 | 09190153041 | PROFIL STD SX53 1M ETAI D14 COMPLET* | 118.09€ |
| 06 | 09190153042 | PROFIL STD SX53 1M ETAI D16 COMPLET | 118.09€ |
| 06 | 09190153043 | PROFIL STD SX53 1M ETAI D19 COMPLET | 118.09€ |
| 06 | 09190153044 | PROFIL STD SX53 1M ETAI D20 COMPLET | 118.09€ |
| 06 | 09190153045 | PROFIL STD SX53 1M D22 COMPLET | 118.09€ |
| 06b | 26132530106 | TUBE ENR SX53 EXT 1 M ANODISE | 87.10€ |
| 06b | 26132530206 | TUBE ENR SX53 EXT 2 M ANODISE | 174.21€ |
| 07 | 31001221000 | MANILLE LONGUE D10MM | 18.80€ |
| 08 | 31001251000 | MANILLE LYRE D10MM | 12.46€ |
| 09 | 26134530036 | MANCHON SX53 ANO***** | 73.06€ |
| 10 | 09130128530 | ENTREE VOILE SX53 ALU COMPLET | 53.41€ |
| 11 | 09130124190 | SAC VIS STDx44 TFXM6X12+TUFLOK 22M50-L330 | 22.62€ |
| 12 | 26136530166 | TTE SX53 ANODISE*** FOC 05 | 126.66€ |
| 13 | 09195047180 | AXE18 +BAGUE L200-290-330 R260-300 | 91.39€ |
| 13 | 09195047190 | AXE19 +BAGUE L200-290-330 R260-300 | 107.86€ |
| 13 | 09195047200 | AXE20 +BAGUE L200-290-330 R260-300 | 119.21€ |
| 13 | 09195047220 | AXE22 +BAGUE L200-290-330 R260-300 | 136.06€ |
| 14 | 09182531522 | KR L330 D22 +126 ENTRE AXE 150 | 197.35€ |
| 14 | 09182531525 | KR L330 D25 CHAPE60*** +126 ENTRE AXE 150 | 197.35€ |
| 14 | 09182531530 | KR L330 D30 +126 ENTRE AXE 150 | 197.35€ |
| 14 | 09182531531 | KR L330 D31.8x70 +126 ENTRE AXE 150 | 197.35€ |
| 14 | 09182532522 | KR L330 D22 +226 ENTRE AXE 250 | 225.78€ |
| 14 | 09182532525 | KR L330 D25 CHAPE60*** +226 ENTRE AXE 250 | 225.78€ |
| 14 | 09182532530 | KR L330 D30 +226 ENTRE AXE 250 | 225.78€ |
| 14 | 09182532531 | KR L330 D31.8x70 +226 ENTRE AXE 250 | 225.78€ |
| 14 | 09182533522 | KR L330 D22 +326 ENTRE AXE 350 | 251.51€ |
| 14 | 09182533525 | KR L330 D25 CHAPE60*** +326 ENTRE AXE 350 | 251.51€ |
| 14 | 09182533530 | KR L330 D30 +326 ENTRE AXE 350 | 251.51€ |
| 14 | 09182533531 | KR L330 D31.8x70 +326 ENTRE AXE 350 | 251.51€ |
| 15 | 20002100180 | VIS TH 10X18 A2 DIN933 INOX | 1.12€ |
| 16 | 35022000047 | CALE ISOLANTE LATTE PVC 0.5mm TAMBOUR L200A330-R260-300 | 4.22€ |
| 17 | 09183515015 | LATTE FOC LG150 PLI 15 REP L200-330-R260-300 | 52.76€ |
| 17 | 09183525015 | LATTE FOC LG250 PLI 15 REP L330 | 95.43€ |
| 17 | 09183535015 | LATTE FOC LG350 PLI 15 REP L330 | 162.62€ |
| 18 | 09184531522 | AXE KR D22 + BAGUES L330 | 134.84€ |
| 18 | 09184531525 | AXE KR D25 + BAGUES-CHAPE 60 L330 | 134.84€ |
| 18 | 09184531526 | AXE KR D25 + BAGUES-CHAPE 63.5 L330 | 146.81€ |
| 18 | 09184531527 | AXE KR D25 + BAGUES-CHAPE 70 L330 | 536.91€ |

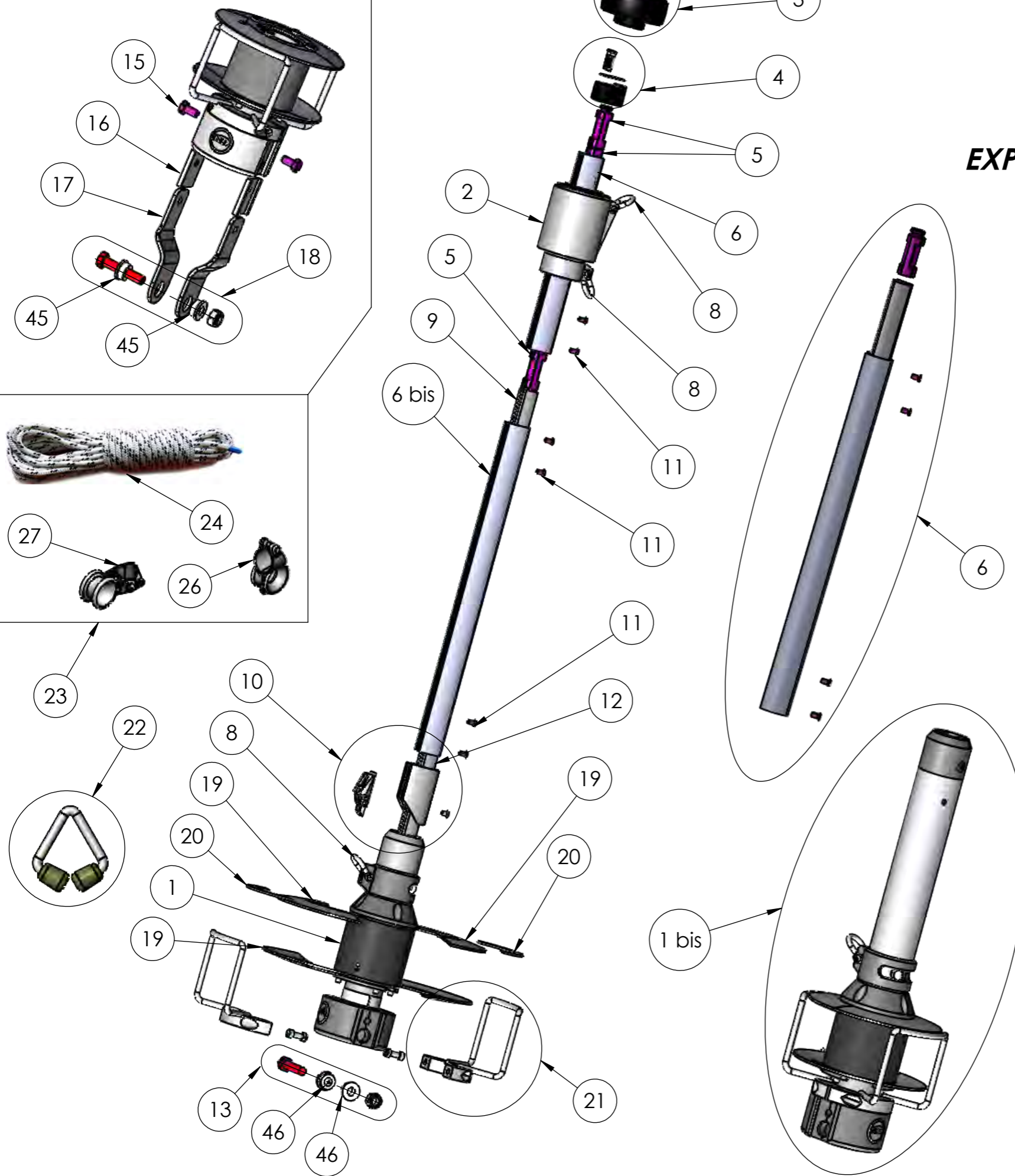
LS330 LISTE PIECES DETACHEES
ECLATES# LS01/LS02/LS03

| Rep | Référence | Désignation | Prix Public Unitaire H.T. |
|-----|-------------|---|---------------------------|
| 18 | 09184531528 | AXE KR D28 + BAGUES L330 | 209.51€ |
| 18 | 09184531531 | AXE KR D31 + BAGUES L330 | 346.01€ |
| 21 | 09160153050 | DEMI-GUIDE+PINCEFIL+VIS/L330 | 95.20€ |
| 26 | 24000102200 | FILOIR SIMPLE REF SL25**** CHAND D25MM ATTACH SUR CARTPDT | 10.16€ |
| 27 | 24000102300 | FILOIR ARTICULE REF ASL25/28** CHAND D25-28MM SUR CARTPDT | 19.08€ |
| 31 | 09276900040 | VIS+RONDEL DOUILLE NZ L330 SX53 | 2.24€ |
| 39 | 14042954006 | FLASQUE 5086 295X4 ANODISEE TAMBOUR MODELE 330 | 128.10€ |
| 40 | 09150053040 | NEZ FIXE L330 STD | 461.73€ |
| 40b | 09152053040 | NEZ FIXE L330 AVR | 846.35€ |
| 41 | 09160347050 | LOT4 VIS F+RONDL+1/2ROND FEMTR L200-A-330/RX300-VIS FLUORIMID | 73.41€ |
| 45 | 28022453225 | BAG RDC D22.5 AX L KR CHAPE 60 LG11.5 L330 | 8.61€ |
| 46 | 28022545185 | BAGUE REDUC D18.5 EMBASE MODELE 200-290-330 | 6.31€ |

14 Montage avec option kit ridoir /
Installation with link plate option

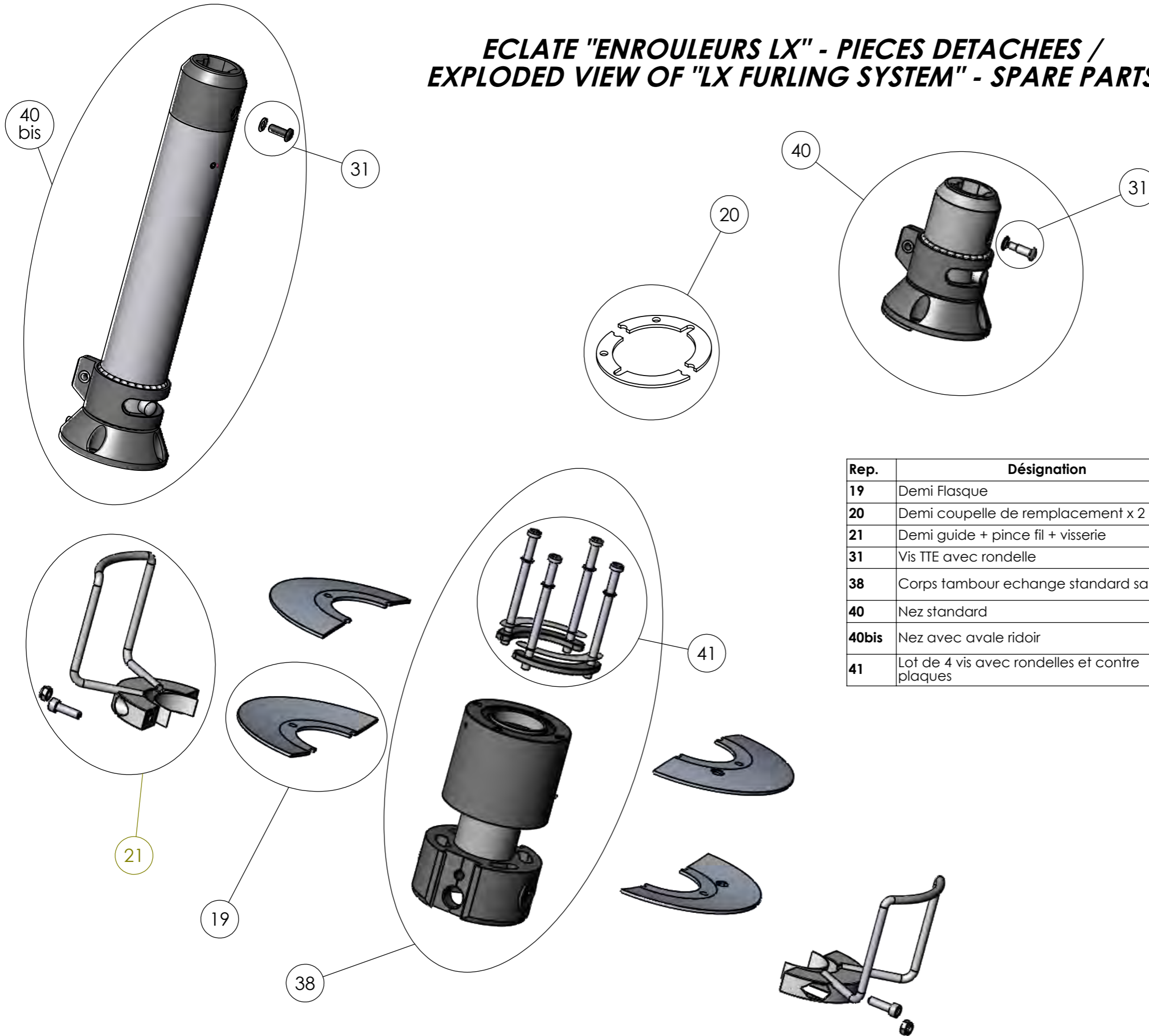


**ECLATE "ENROULEURS LX" - PIECES DETACHEES /
EXPLODED VIEW OF "LX FURLING SYSTEM" - SPARE PARTS**



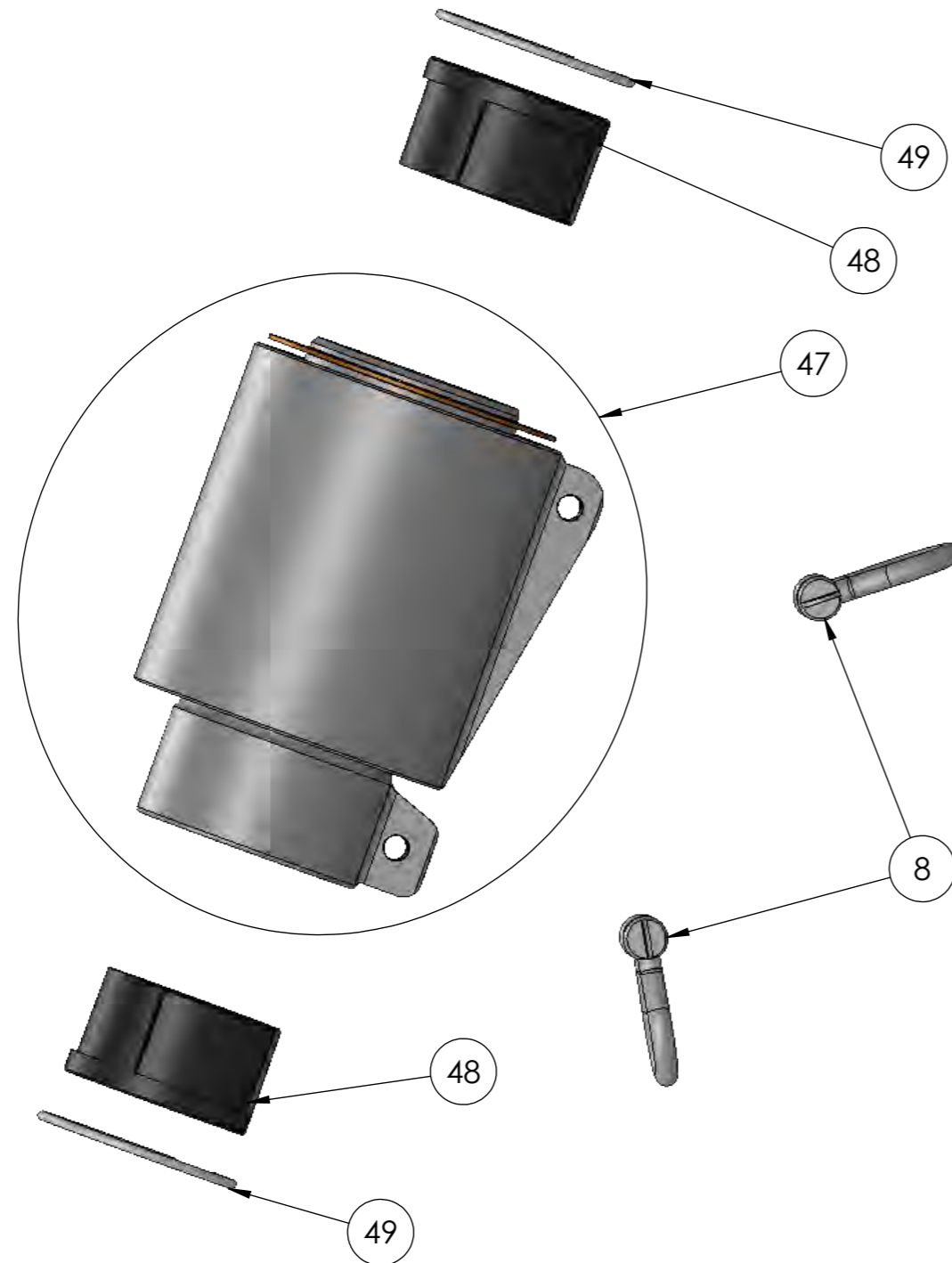
| Rep. | Désignation | Description |
|-------|------------------------------------|--|
| 1 | Tambour standard | Standard drum |
| 1 bis | Tambour avec option aval ridoir | Drum with internal turnbuckle option / torque tube |
| 2 | Emerillon | Swivel |
| 3 | Rondelle déflecteur (RDD) | Halyard deflector wheel (RDD) |
| 4 | Bouchon + plaque + pige | Top cap + plate + pin |
| 5 | Palier | Bushing |
| 6 | Kit profil externe double gorge | Foil section kit |
| 6 bis | Profil externe seul | Twin groove foil section |
| 7 | Manille longue | Long shackle |
| 8 | Manille lyre | Bow shackle |
| 9 | Manchon | Connector |
| 10 | Entrée de voile inox + support | Stainless steel sail feeder + support |
| 11 | vis TFHC (Profil) | Screw (Foil section) |
| 12 | Tubes télescopique | Telescopic section |
| 13 | Axe + Ecrou + bague (montage std) | Bottom pin + bolt bushings + bolt (std install.) |
| 14 | Kit ridoir complet | Complete link plate kit |
| 15 | Vis H fixation latte (KR) | Upper screw (LPK) |
| 16 | Cale plastique isolante latte (KR) | Plastic strip (LPK) |
| 17 | Latte (KR) | Link plate (lpk) |
| 18 | Axe + Ecrou + bague (KR) | Bottom fixing pin + bolt + bushing (LPK) |
| 19 | Demi flasque | Half plate |
| 20 | Demi coupelle de remplacement | Half protection ring |
| 21 | Demi pince fil | Half furling line guide |
| 22 | Kit prefender | Pefender kit |
| 23 | Kit cordage complet | Complete Furling Line |
| 24 | Cordage | Rope |
| 26 | Filoir | Fairlead |
| 27 | Filoir articulé | Articulated fairlead |
| 45 | Bague axe (KR) | Ring for pin (LPK) |
| 46 | Bague axe standard | Ring for standard pin |

**ECLATE "ENROULEURS LX" - PIECES DETACHEES /
EXPLODED VIEW OF "LX FURLING SYSTEM" - SPARE PARTS**



| Rep. | Désignation | Description |
|-------|---|---|
| 19 | Demi Flasque | Half Plate |
| 20 | Demi coupelle de remplacement x 2 | Half protection ring x 2 |
| 21 | Demi guide + pince fil + visserie | Half guide + fixation + screws |
| 31 | Vis TTE avec rondelle | Screw with washer for telescopique section |
| 38 | Corps tambour echange standard sans NEZ | Standard exchange drum body without NOSE |
| 40 | Nez standard | Standard nose |
| 40bis | Nez avec avale ridoir | Nose with internal turnbuckle fitting / torque tube |
| 41 | Lot de 4 vis avec rondelles et contre plaques | Batch of 4 screws and half plates |

ECLATE CURSEUR EMERILLON ETANCHES RLTS ACIER
MODELES C14/24/33/39/47 (Profils SX/R) & C38/46 (ancien profil S)
EXPLODED DRAWING OF WATERPROOF HALYARD SWIVEL (STEEL BEARING)
C14/24/33/39/47 (SX/R section) & C38/46 (S former section)

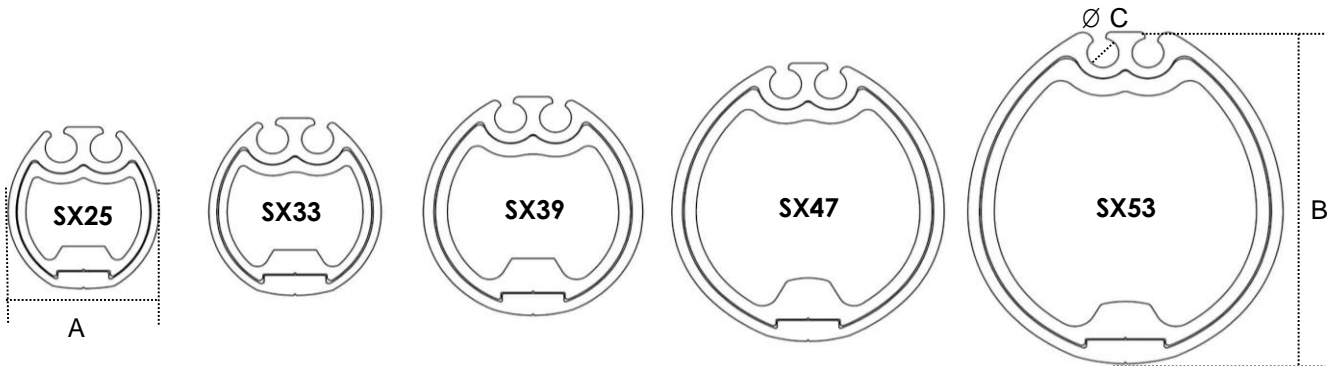


| Rep. | Désignation | Description |
|------|-----------------------------|--------------------------|
| 8 | Manille lyre | Bow shack |
| 47 | Mécanisme émerillon partiel | Partial swivel mechanism |
| 48 | Bague interne | Internal sleeve |
| 49 | Jonc | Clips |

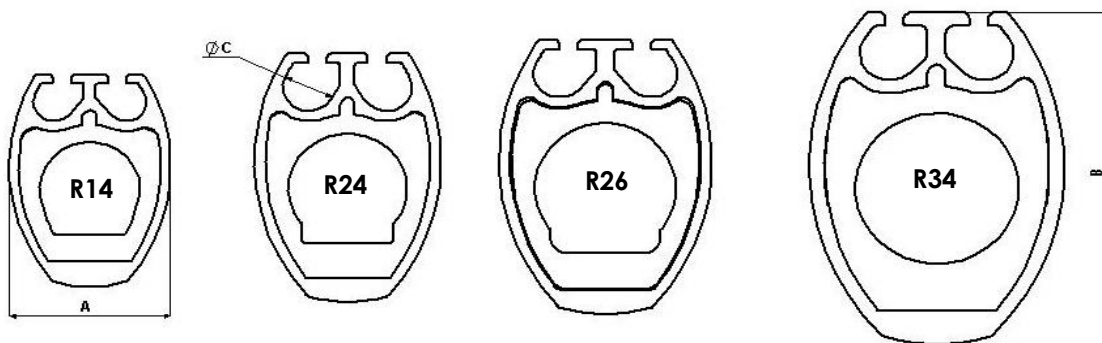
B.P 222, Parc d'Activités.
50550 ST VAAST LA HOUGUE

Tel : (33) 02 33 88 50 22 / Fax : (33) 02 33 23 14 27

Email : info@facnor.com

DIMENSIONS DES PROFILS - MEASUREMENTS OF THE SECTIONS


| Reference - section | SX 25 | SX33 | SX 39 | SX 47 | SX 53 |
|---|-------|---------|---------|---------|-------|
| Ref. - enrouleur/furl.system LS-LX | 60-70 | 100-130 | 165-180 | 200-260 | 330 |
| Ref. - enrouleur/furl.system FD | 090 | 170 | 210 | 280 | |
| A | 28 | 33 | 41 | 51 | 60 |
| B | 33 | 36 | 45 | 57 | 68 |
| C | 6 | 6 | 6 | 6 | 6 |



| Reference - section | R14 | R24 | R26 | R34 |
|--|--------|---------|---------|-----|
| Ref. - enrouleur/furl.system RX | 70-130 | 165-200 | 220-260 | 300 |
| Ref. - enrouleur/furl.system RC | 100 | 180 | 220 | 300 |
| Ref. - enrouleur/furl.system FD | 110 | 190 | 230 | 310 |
| A | 22 | 25 | 29 | 35 |
| B | 31 | 36 | 40 | 49 |
| C | 5 | 7 | 7 | 8 |

Les dimensions sont en mm. / Dimensions are in mm.

LX060 LISTE PIECES DETACHEES
ECLATES# LX01/LX02/LX03

| Rep | Référence | Désignation | Prix Public Unitaire H.T. |
|-----|-------------|---|---------------------------|
| 01 | 09112060040 | TAMBOUR LX060 STD | 585.34€ |
| 01b | 09116060040 | TAMBOUR LX060 AVR | 696.19€ |
| 02 | 09170025040 | CURSEUR EMER C25 RA CPLT***** RA | 353.62€ |
| 03 | 09171000205 | SAC RDD PM ETAI D4+D5 C14-C25-C33 | 49.86€ |
| 03 | 09171000206 | SAC RDD PM ETAI D6+D7 C14-C25-C33 | 49.86€ |
| 04 | 09130204250 | SAC BOUCHON L060-070 SX25 | 18.59€ |
| 05 | 09130125112 | SAC PAL SX25 x8 ETAI D4 09M40 - PALIER D5.5 | 25.04€ |
| 05 | 09130125122 | SAC PAL SX25 x9 ETAI D5+6 11M40 - PALIER D7 | 27.73€ |
| 05 | 09196025040 | PALIER SX25 ETAI D4 PALIER D5.5 | 6.02€ |
| 05 | 09196025050 | PALIER SX25 ETAI D5+6+7 PALIER D7 | 6.02€ |
| 06 | 09190025040 | PROFIL STD SX25 2M ETAI D4 COMPLET* | 99.67€ |
| 06 | 09190025041 | PROFIL STD SX25 2M ETAI D5+6 COMPLET | 99.67€ |
| 06 | 09190125040 | PROFIL STD SX25 1M ETAI D4 COMPLET* | 48.40€ |
| 06 | 09190125041 | PROFIL STD SX25 1M ETAI D5+6 COMPLET | 48.40€ |
| 06b | 26132250106 | TUBE ENR SX25 EXT 1 M ANODISE | 41.71€ |
| 06b | 26132250206 | TUBE ENR SX25 EXT 2 M ANODISE | 77.16€ |
| 07 | 31001220500 | MANILLE LONGUE D05MM WICHARD 1212 | 9.19€ |
| 08 | 31001250500 | MANILLE LYRE D05MM | 5.86€ |
| 09 | 26134250036 | MANCHON SX25 ANO***** | 29.53€ |
| 10 | 09130128250 | ENTREE VOILE SX25 ALU COMPLET* | 30.41€ |
| 11 | 09130124320 | SAC VIS STDx32 TFXM5X08+TUFLOK L6-70+R70-260/ANCIEN EX R14-24 | 14.98€ |
| 12 | 26136250166 | TTE SX25 ANODISE*** FOC 05 | 62.75€ |
| 13 | 09195025060 | AXE06 +BAGUE L60-70/R70 | 17.31€ |
| 13 | 09195025080 | AXE08 +BAGUE L60-70/R70 | 20.26€ |
| 13 | 09195025100 | AXE10 +BAGUE L60-70/R70 | 23.59€ |
| 14 | 09182251006 | KR L60- 70-R70 D06 + 82 ENTRE AXE 100 | 59.65€ |
| 14 | 09182251008 | KR L60- 70-R70 D08 + 82 ENTRE AXE 100 | 59.65€ |
| 14 | 09182251010 | KR L60- 70-R70 D10 + 82 ENTRE AXE 100 | 59.65€ |
| 14 | 09182252006 | KR L60- 70-R70 D06 +182 ENTRE AXE 200 | 76.20€ |
| 14 | 09182252008 | KR L60- 70-R70 D08 +182 ENTRE AXE 200 | 76.20€ |
| 14 | 09182252010 | KR L60- 70-R70 D10 +182 ENTRE AXE 200 | 76.20€ |
| 15 | 20002080160 | VIS TH 08X16 INOX | 0.30€ |
| 16 | 35022000039 | CALE ISOLANTE LATTE PVC 0.5mm TAMBOUR L165-180-R165-220 | 3.81€ |
| 17 | 09183110019 | LATTE FOC LG100 PLI 18.5 STD L60-130 R70-130 FD110-310 EP4 | 21.84€ |
| 17 | 09183120019 | LATTE FOC LG200 PLI 18.5 STD L60-130 R70-130 EP4MM | 31.28€ |
| 18 | 09184251006 | AXE KR D06 + BAGUES L60- 70-R70 | 23.85€ |
| 18 | 09184251008 | AXE KR D08 + BAGUES L60- 70-R70 | 25.26€ |
| 18 | 09184251010 | AXE KR D10 + BAGUES L60- 70-R70 | 27.43€ |
| 19 | 14031402506 | DEMI FLASQUE 5086 140X2.5 ANO TAMBOUR L/R70 | 24.97€ |
| 20 | 09130131250 | SAC DEMI COUPELLE L60-70/R70 | 18.10€ |
| 21 | 09160125050 | DEMI-GUIDE+PINCEFIL+VIS/L60 | 22.37€ |

LX060 LISTE PIECES DETACHEES
ECLATES# LX01/LX02/LX03

| Rep | Référence | Désignation | Prix Public Unitaire H.T. |
|-----|-------------|---|---------------------------|
| 22 | 09130130000 | SAC PRE FEEDER INOX COMPLET NGEF | 58.51€ |
| 23 | 24106201300 | KIT CORD 06MMX20M+1+3 FILOIRS* BLANC/ID-JAUNE* | 61.54€ |
| 24 | 24106200000 | CORD 06MMX20M STD* GRIS | 20.89€ |
| 26 | 24000102200 | FILOIR SIMPLE REF SL25**** CHAND D25MM ATTACH SUR CARTPDT | 10.16€ |
| 27 | 24000102300 | FILOIR ARTICULE REF ASL25/28** CHAND D25-28MM SUR CARTPDT | 19.08€ |
| 31 | 09276900030 | VIS+RONDEL DOUILLE NZ 60=>220 SX25-SX33/R14-R24 | 1.65€ |
| 40 | 09151025040 | NEZ TOUR L060-070 STD | 283.63€ |
| 40b | 09153025040 | NEZ TOUR L060-070 AVR | 374.97€ |
| 41 | 09160225050 | LOT4 VIS+RONDL+1/2ROND FEMTR L60-70/R70 | 27.99€ |
| 45 | 28022423105 | BAG RDC D10.5 AX L KR CHAPE 25 LG06.5 L+R 60-70-100-130 | 6.11€ |
| 45 | 28022425065 | BAG RDC D06.5 AX L KR CHAPE 15 LG13 L+R 60-70 | 6.11€ |
| 45 | 28022425085 | BAG RDC D08.5 AX L KR CHAPE 20 LG08.5 L+R 60-70 | 6.11€ |
| 46 | 28022525065 | BAGUE REDUC D6.5 EMBASE MODELE 60-70 | 4.16€ |
| 46 | 28022525085 | BAGUE REDUC D8.5 EMBASE MODELE 60-70 | 4.86€ |
| 46 | 28022525105 | BAGUE REDUC D10.5 EMBASE MODELE 60-70 | 7.97€ |
| 48 | 33023225010 | BAGUE CURSEUR C25 PROFIL SX25 | 4.83€ |
| 49 | 14097234702 | JONC INOX EMER CHD14-25-30PLIE (EXCX25) | 1.33€ |

LX070 LISTE PIECES DETACHEES
ECLATES# LX01/LX02/LX03

| Rep | Référence | Désignation | Prix Public Unitaire H.T. |
|-----|-------------|---|---------------------------|
| 01 | 09112070040 | TAMBOUR LX070 STD | 627.41€ |
| 01b | 09116070040 | TAMBOUR LX070 AVR | 738.29€ |
| 02 | 09170025040 | CURSEUR EMER C25 RA CPLT***** RA | 353.62€ |
| 03 | 09171000205 | SAC RDD PM ETAI D4+D5 C14-C25-C33 | 49.86€ |
| 03 | 09171000206 | SAC RDD PM ETAI D6+D7 C14-C25-C33 | 49.86€ |
| 04 | 09130204250 | SAC BOUCHON L060-070 SX25 | 18.59€ |
| 05 | 09130125112 | SAC PAL SX25 x8 ETAI D4 09M40 - PALIER D5.5 | 25.04€ |
| 05 | 09130125122 | SAC PAL SX25 x9 ETAI D5+6 11M40 - PALIER D7 | 27.73€ |
| 05 | 09196025040 | PALIER SX25 ETAI D4 PALIER D5.5 | 6.02€ |
| 05 | 09196025050 | PALIER SX25 ETAI D5+6+7 PALIER D7 | 6.02€ |
| 06 | 09190025040 | PROFIL STD SX25 2M ETAI D4 COMPLET* | 99.67€ |
| 06 | 09190025041 | PROFIL STD SX25 2M ETAI D5+6 COMPLET | 99.67€ |
| 06 | 09190125040 | PROFIL STD SX25 1M ETAI D4 COMPLET* | 48.40€ |
| 06 | 09190125041 | PROFIL STD SX25 1M ETAI D5+6 COMPLET | 48.40€ |
| 06b | 26132250106 | TUBE ENR SX25 EXT 1 M ANODISE | 41.71€ |
| 06b | 26132250206 | TUBE ENR SX25 EXT 2 M ANODISE | 77.16€ |
| 07 | 31001220500 | MANILLE LONGUE D05MM WICHARD 1212 | 9.19€ |

LX070 LISTE PIECES DETACHEES
ECLATES# LX01/LX02/LX03

| Rep | Référence | Désignation | Prix Public Unitaire H.T. |
|-----|-------------|---|---------------------------|
| 08 | 31001250500 | MANILLE LYRE D05MM | 5.86€ |
| 09 | 26134250036 | MANCHON SX25 ANO***** | 29.53€ |
| 10 | 09130128250 | ENTREE VOILE SX25 ALU COMPLET* | 30.41€ |
| 11 | 09130124320 | SAC VIS STDx32 TFXM5X08+TUFLOK L6-70+R70-260/ANCIEN EX R14-24 | 14.98€ |
| 12 | 26136250166 | TTE SX25 ANODISE*** FOC 05 | 62.75€ |
| 13 | 09195025060 | AXE06 +BAGUE L60-70/R70 | 17.31€ |
| 13 | 09195025080 | AXE08 +BAGUE L60-70/R70 | 20.26€ |
| 13 | 09195025100 | AXE10 +BAGUE L60-70/R70 | 23.59€ |
| 14 | 09182251006 | KR L60- 70-R70 D06 + 82 ENTRE AXE 100 | 59.65€ |
| 14 | 09182251008 | KR L60- 70-R70 D08 + 82 ENTRE AXE 100 | 59.65€ |
| 14 | 09182251010 | KR L60- 70-R70 D10 + 82 ENTRE AXE 100 | 59.65€ |
| 14 | 09182252006 | KR L60- 70-R70 D06 +182 ENTRE AXE 200 | 76.20€ |
| 14 | 09182252008 | KR L60- 70-R70 D08 +182 ENTRE AXE 200 | 76.20€ |
| 14 | 09182252010 | KR L60- 70-R70 D10 +182 ENTRE AXE 200 | 76.20€ |
| 15 | 20002080160 | VIS TH 08X16 INOX | 0.30€ |
| 16 | 35022000039 | CALE ISOLANTE LATTE PVC 0.5mm TAMBOUR L165-180-R165-220 | 3.81€ |
| 17 | 09183110019 | LATTE FOC LG100 PLI 18.5 STD L60-130 R70-130 FD110-310 EP4 | 21.84€ |
| 17 | 09183120019 | LATTE FOC LG200 PLI 18.5 STD L60-130 R70-130 EP4MM | 31.28€ |
| 18 | 09184251006 | AXE KR D06 + BAGUES L60- 70-R70 | 23.85€ |
| 18 | 09184251008 | AXE KR D08 + BAGUES L60- 70-R70 | 25.26€ |
| 18 | 09184251010 | AXE KR D10 + BAGUES L60- 70-R70 | 27.43€ |
| 19 | 14031402506 | DEMI FLASQUE 5086 140X2.5 ANO TAMBOUR L/R70 | 24.97€ |
| 20 | 09130131250 | SAC DEMI COUPELLE L60-70/R70 | 18.10€ |
| 21 | 09160125055 | DEMI-GUIDE+PINCEFIL+VIS/L-R70 | 31.14€ |
| 22 | 09130130000 | SAC PRE FEEDER INOX COMPLET NGEF | 58.51€ |
| 23 | 24106201300 | KIT CORD 06MMX20M+1+3 FILOIRS* BLANC/ID-JAUNE* | 61.54€ |
| 24 | 24106200000 | CORD 06MMX20M STD* GRIS | 20.89€ |
| 26 | 24000102200 | FILOIR SIMPLE REF SL25**** CHAND D25MM ATTACH SUR CARTPDT | 10.16€ |
| 27 | 24000102300 | FILOIR ARTICULE REF ASL25/28** CHAND D25-28MM SUR CARTPDT | 19.08€ |
| 31 | 09276900030 | VIS+RONDEL DOUILLE NZ 60=>220 SX25-SX33/R14-R24 | 1.65€ |
| 40 | 09151025040 | NEZ TOUR L060-070 STD | 283.63€ |
| 40b | 09153025040 | NEZ TOUR L060-070 AVR | 374.97€ |
| 41 | 09160225050 | LOT4 VIS+RONDL+1/2ROND FEMTR L60-70/R70 | 27.99€ |
| 45 | 28022423105 | BAG RDC D10.5 AX L KR CHAPE 25 LG06.5 L+R 60-70-100-130 | 6.11€ |
| 45 | 28022425065 | BAG RDC D06.5 AX L KR CHAPE 15 LG13 L+R 60-70 | 6.11€ |
| 45 | 28022425085 | BAG RDC D08.5 AX L KR CHAPE 20 LG08.5 L+R 60-70 | 6.11€ |
| 46 | 28022525065 | BAGUE REDUC D6.5 EMBASE MODELE 60-70 | 4.16€ |
| 46 | 28022525085 | BAGUE REDUC D8.5 EMBASE MODELE 60-70 | 4.86€ |
| 46 | 28022525105 | BAGUE REDUC D10.5 EMBASE MODELE 60-70 | 7.97€ |

LX100 LISTE PIECES DETACHEES
ECLATES# LX01/LX02/LX03

| Rep | Référence | Désignation | Prix Public Unitaire H.T. |
|-----|-------------|--|---------------------------|
| 01 | 09112100040 | TAMBOUR LX100 STD | 921.79€ |
| 01b | 09116100040 | TAMBOUR LX100 AVR | 1032.66€ |
| 02 | 09170033040 | CURSEUR EMER C33 RA CPLT***** RA | 421.84€ |
| 03 | 09171000205 | SAC RDD PM ETAI D4+D5 C14-C25-C33 | 49.86€ |
| 03 | 09171000206 | SAC RDD PM ETAI D6+D7 C14-C25-C33 | 49.86€ |
| 04 | 09130204330 | SAC BOUCHON L100-130 SX33 | 23.89€ |
| 05 | 09130125132 | SAC PAL SX33 x10 ETAI D5 13M40 - PALIER D6.5 | 36.74€ |
| 05 | 09130125144 | SAC PAL SX33 x11 ETAI D6+7 15M50 - PALIER D8 | 40.02€ |
| 05 | 09196033050 | PALIER SX33 ETAI D4+5 PALIER D6.5 | 6.80€ |
| 05 | 09196033070 | PALIER SX33 ETAI D6+7 PALIER D8 | 6.80€ |
| 06 | 09190033040 | PROFIL STD SX33 2M ETAI D5 COMPLET | 112.16€ |
| 06 | 09190033041 | PROFIL STD SX33 2M ETAI D6+7 COMPLET* | 112.16€ |
| 06 | 09190133040 | PROFIL STD SX33 1M ETAI D5 COMPLET | 54.47€ |
| 06 | 09190133041 | PROFIL STD SX33 1M ETAI D6+7 COMPLET* | 54.47€ |
| 06b | 26132330106 | TUBE ENR SX33 EXT 1 M ANODISE | 47.47€ |
| 06b | 26132330206 | TUBE ENR SX33 EXT 2 M ANODISE | 94.94€ |
| 07 | 31001220600 | MANILLE LONGUE D06MM | 10.46€ |
| 08 | 31001250600 | MANILLE LYRE D06MM | 5.92€ |
| 09 | 26134330036 | MANCHON SX33 ANO***** | 35.61€ |
| 10 | 09130128330 | ENTREE VOILE SX33 ALU COMPLET* | 33.70€ |
| 11 | 09130124140 | SAC VIS STDx28 TFXM5X10+TUFLOK L100-130/ANCIEN EX S30 | 17.75€ |
| 12 | 26136330166 | TTE SX33 ANODISE*** FOC 05 | 72.51€ |
| 13 | 09195033080 | AXE08 +BAGUE L100/R100 | 18.91€ |
| 13 | 09195033100 | AXE10 +BAGUE L100-130/R100-130 | 22.99€ |
| 13 | 09195033120 | AXE12 +BAGUE L100-130/R100-130 | 27.62€ |
| 13 | 09195033130 | AXE12.7+BAGUE L100-130/R100-130 | 47.51€ |
| 14 | 09182331008 | KR L100-130-R100-130 D08 + 81.5 ENTRE AXE 100 | 68.76€ |
| 14 | 09182331010 | KR L100-130-R100-130 D10 + 81.5 ENTRE AXE 100 | 68.76€ |
| 14 | 09182331012 | KR L100-130-R100-130 D12 + 81.5 ENTRE AXE 100 | 68.76€ |
| 14 | 09182331013 | KR L100-130-R100-130 D12.7 + 81.5 ENTRE AXE 100 | 68.76€ |
| 14 | 09182332008 | KR L100-130-R100-130 D08 +181.5 ENTRE AXE 200 | 91.35€ |
| 14 | 09182332010 | KR L100-130-R100-130 D10 +181.5 ENTRE AXE 200 | 91.35€ |
| 14 | 09182332012 | KR L100-130-R100-130 D12 +181.5 ENTRE AXE 200 | 91.35€ |
| 14 | 09182332013 | KR L100-130-R100-130 D12.7 +181.5 ENTRE AXE 200 | 91.35€ |
| 15 | 20002080160 | VIS TH 08X16 INOX | 0.30€ |
| 16 | 35022000025 | CALE ISOLANTE LATTE PVC 0.5mm TAMBOUR L60 A 130-R70-130 | 3.37€ |
| 17 | 09183110019 | LATTE FOC LG100 PLI 18.5 STD L60-130 R70-130 FD110-310 EP4 | 21.84€ |
| 17 | 09183120019 | LATTE FOC LG200 PLI 18.5 STD L60-130 R70-130 EP4MM | 31.28€ |
| 18 | 09184331008 | AXE KR D08 + BAGUES L100-130-R100-130 | 24.93€ |
| 18 | 09184331010 | AXE KR D10 + BAGUES L100-130-R100-130 | 28.09€ |
| 18 | 09184331012 | AXE KR D12 + BAGUES L100-130-R100-130 | 29.55€ |

LX100 LISTE PIECES DETACHEES
ECLATES# LX01/LX02/LX03

| Rep | Référence | Désignation | Prix Public Unitaire H.T. |
|-----|-------------|---|---------------------------|
| 18 | 09184331013 | AXE KR D12.7 + BAGUES L100-130-R100-130 | 44.33€ |
| 19 | 14031552506 | DEMI FLASQUE 5086 155X2.5 ANO TAMBOUR L/R100 | 25.95€ |
| 20 | 09130131330 | SAC DEMI COUPELLE L100-130 R100-130 | 20.90€ |
| 21 | 09160133050 | DEMI-GUIDE+PINCEFIL+VIS/L-R100 | 39.24€ |
| 22 | 09130130000 | SAC PRE FEEDER INOX COMPLET NGEF | 58.51€ |
| 23 | 24106201300 | KIT CORD 06MMX20M+1+3 FILOIRS* BLANC/ID-JAUNE* | 61.54€ |
| 24 | 24106200000 | CORD 06MMX20M STD* GRIS | 20.89€ |
| 26 | 24000102200 | FILOIR SIMPLE REF SL25**** CHAND D25MM ATTACH SUR CARTPDT | 10.16€ |
| 27 | 24000102300 | FILOIR ARTICLE REF ASL25/28** CHAND D25-28MM SUR CARTPDT | 19.08€ |
| 31 | 09276900030 | VIS+RONDEL DOUILLE NZ 60=>220 SX25-SX33/R14-R24 | 1.65€ |
| 40 | 09151033040 | NEZ TOUR L100-130 STD | 305.22€ |
| 40b | 09153033040 | NEZ TOUR L100-130 AVR | 406.34€ |
| 41 | 09160233050 | LOT4 VIS+RONDL+1/2ROND FEMTR L100-130/R100-130 | 30.11€ |
| 45 | 28022433085 | BAG RDC D08.5 AX L KR CHAPE 20 LG11 L+R 100 | 6.32€ |
| 45 | 28022433105 | BAG RDC D10.5 AX L KR CHAPE 25 LG09.5 L+R 100 | 6.32€ |
| 45 | 28022433130 | BAG RDC D13 AX L KR CHAPE 30 LG05.5 L+R 100-130 | 6.32€ |
| 46 | 28022533085 | BAGUE REDUC D08.5 EMBASE MODELE L+R100 | 4.32€ |
| 46 | 28022533105 | BAGUE REDUC D10.5 EMBASE MODELE 100-130 | 7.45€ |
| 46 | 28022533125 | BAGUE REDUC D12.5 EMBASE MODELE 100-130 | 8.16€ |
| 46 | 28022533130 | BAGUE REDUC D13 EMBASE MODELE 100-130 | 4.32€ |
| 48 | 33023233010 | BAGUE CURSEUR C33 PROFIL SX33 | 7.19€ |
| 49 | 14097235102 | JONC INOX EMER CHD24-33 PLIE (EX CX33) | 1.77€ |

LX130 LISTE PIECES DETACHEES
ECLATES# LX01/LX02/LX03

| Rep | Référence | Désignation | Prix Public Unitaire H.T. |
|-----|-------------|--|---------------------------|
| 01 | 09112130040 | TAMBOUR LX130 STD | 962.43€ |
| 01b | 09116130040 | TAMBOUR LX130 AVR | 1073.31€ |
| 02 | 09170033040 | CURSEUR EMER C33 RA CPLT***** RA | 421.84€ |
| 03 | 09171000205 | SAC RDD PM ETAI D4+D5 C14-C25-C33 | 49.86€ |
| 03 | 09171000206 | SAC RDD PM ETAI D6+D7 C14-C25-C33 | 49.86€ |
| 04 | 09130204330 | SAC BOUCHON L100-130 SX33 | 23.89€ |
| 05 | 09130125132 | SAC PAL SX33 x10 ETAI D5 13M40 - PALIER D6.5 | 36.74€ |
| 05 | 09130125144 | SAC PAL SX33 x11 ETAI D6+7 15M50 - PALIER D8 | 40.02€ |
| 05 | 09196033050 | PALIER SX33 ETAI D4+5 PALIER D6.5 | 6.80€ |
| 05 | 09196033070 | PALIER SX33 ETAI D6+7 PALIER D8 | 6.80€ |
| 06 | 09190033040 | PROFIL STD SX33 2M ETAI D5 COMPLET | 112.16€ |
| 06 | 09190033041 | PROFIL STD SX33 2M ETAI D6+7 COMPLET* | 112.16€ |

LX130 LISTE PIECES DETACHEES
ECLATES# LX01/LX02/LX03

| Rep | Référence | Désignation | Prix Public Unitaire H.T. |
|-----|-------------|--|---------------------------|
| 06 | 09190133040 | PROFIL STD SX33 1M ETAI D5 COMPLET | 54.47€ |
| 06 | 09190133041 | PROFIL STD SX33 1M ETAI D6+7 COMPLET* | 54.47€ |
| 06b | 26132330106 | TUBE ENR SX33 EXT 1 M ANODISE | 47.47€ |
| 06b | 26132330206 | TUBE ENR SX33 EXT 2 M ANODISE | 94.94€ |
| 09 | 26134330036 | MANCHON SX33 ANO***** | 35.61€ |
| 10 | 09130128330 | ENTREE VOILE SX33 ALU COMPLET* | 33.70€ |
| 11 | 09130124140 | SAC VIS STDx28 TFXM5X10+TUFLOK L100-130/ANCIEN EX S30 | 17.75€ |
| 12 | 26136330166 | TTE SX33 ANODISE*** FOC 05 | 72.51€ |
| 13 | 09195033100 | AXE10 +BAGUE L100-130/R100-130 | 22.99€ |
| 13 | 09195033120 | AXE12 +BAGUE L100-130/R100-130 | 27.62€ |
| 13 | 09195033130 | AXE12.7+BAGUE L100-130/R100-130 | 47.51€ |
| 14 | 09182331008 | KR L100-130-R100-130 D08 + 81.5 ENTRE AXE 100 | 68.76€ |
| 14 | 09182331010 | KR L100-130-R100-130 D10 + 81.5 ENTRE AXE 100 | 68.76€ |
| 14 | 09182331012 | KR L100-130-R100-130 D12 + 81.5 ENTRE AXE 100 | 68.76€ |
| 14 | 09182331013 | KR L100-130-R100-130 D12.7 + 81.5 ENTRE AXE 100 | 68.76€ |
| 14 | 09182332008 | KR L100-130-R100-130 D08 +181.5 ENTRE AXE 200 | 91.35€ |
| 14 | 09182332010 | KR L100-130-R100-130 D10 +181.5 ENTRE AXE 200 | 91.35€ |
| 14 | 09182332012 | KR L100-130-R100-130 D12 +181.5 ENTRE AXE 200 | 91.35€ |
| 14 | 09182332013 | KR L100-130-R100-130 D12.7 +181.5 ENTRE AXE 200 | 91.35€ |
| 15 | 20002080160 | VIS TH 08X16 INOX | 0.30€ |
| 16 | 35022000025 | CALE ISOLANTE LATTE PVC 0.5mm TAMBOUR L60 A 130-R70-130 | 3.37€ |
| 17 | 09183110019 | LATTE FOC LG100 PLI 18.5 STD L60-130 R70-130 FD110-310 EP4 | 21.84€ |
| 17 | 09183120019 | LATTE FOC LG200 PLI 18.5 STD L60-130 R70-130 EP4MM | 31.28€ |
| 18 | 09184331008 | AXE KR D08 + BAGUES L100-130-R100-130 | 24.93€ |
| 18 | 09184331010 | AXE KR D10 + BAGUES L100-130-R100-130 | 28.09€ |
| 18 | 09184331012 | AXE KR D12 + BAGUES L100-130-R100-130 | 29.55€ |
| 18 | 09184331013 | AXE KR D12.7 + BAGUES L100-130-R100-130 | 44.33€ |
| 19 | 14031752506 | DEMI FLASQUE 5086 175X2.5 ANO TAMBOUR L/R130 | 29.46€ |
| 20 | 09130131330 | SAC DEMI COUPELLE L100-130 R100-130 | 20.90€ |
| 21 | 09160133055 | DEMI-GUIDE+PINCEFIL+VIS/L-R130 | 38.77€ |
| 22 | 09130130000 | SAC PRE FEEDER INOX COMPLET NGEF | 58.51€ |
| 23 | 24108241300 | KIT CORD 08MMX24M+1+3 FILOIRS* GRIS/ID-BLEU* | 82.42€ |
| 24 | 24108240000 | CORD 08MMX24M STD* GRIS | 41.76€ |
| 26 | 24000102200 | FILOIR SIMPLE REF SL25**** CHAND D25MM ATTACH SUR CARTPDT | 10.16€ |
| 27 | 24000102300 | FILOIR ARTICLE REF ASL25/28** CHAND D25-28MM SUR CARTPDT | 19.08€ |
| 31 | 09276900030 | VIS+RONDEL DOUILLE NZ 60=>220 SX25-SX33/R14-R24 | 1.65€ |
| 40 | 09151033040 | NEZ TOUR L100-130 STD | 305.22€ |
| 40b | 09153033040 | NEZ TOUR L100-130 AVR | 406.34€ |
| 41 | 09160233050 | LOT4 VIS+RONDL+1/2ROND FEMTR L100-130/R100-130 | 30.11€ |
| 45 | 28022433085 | BAG RDC D08.5 AX L KR CHAPE 20 LG11 L+R 100 | 6.32€ |
| 45 | 28022433105 | BAG RDC D10.5 AX L KR CHAPE 25 LG09.5 L+R 100 | 6.32€ |

LX130 LISTE PIECES DETACHEES
ECLATES# LX01/LX02/LX03

| Rep | Référence | Désignation | Prix Public Unitaire H.T. |
|-----|-------------|---|---------------------------|
| 45 | 28022433130 | BAG RDC D13 AX L KR CHAPE 30 LG05.5 L+R 100-130 | 6.32€ |
| 46 | 28022533085 | BAGUE REDUC D08.5 EMBASE MODELE L+R100 | 4.32€ |
| 46 | 28022533105 | BAGUE REDUC D10.5 EMBASE MODELE 100-130 | 7.45€ |
| 46 | 28022533125 | BAGUE REDUC D12.5 EMBASE MODELE 100-130 | 8.16€ |
| 46 | 28022533130 | BAGUE REDUC D13 EMBASE MODELE 100-130 | 4.32€ |
| 48 | 33023233010 | BAGUE CURSEUR C33 PROFIL SX33 | 7.19€ |
| 49 | 14097235102 | JONC INOX EMER CHD24-33 PLIE (EX CX33) | 1.77€ |

LX165 LISTE PIECES DETACHEES
ECLATES# LX01/LX02/LX03

| Rep | Référence | Désignation | Prix Public Unitaire H.T. |
|-----|-------------|--|---------------------------|
| 01 | 09112165040 | TAMBOUR LX165 STD | 1136.33€ |
| 01b | 09116165040 | TAMBOUR LX165 AVR | 1289.13€ |
| 02 | 09170039040 | CURSEUR EMER C39 RA CPLT***** RA-MANILLE D8 | 578.49€ |
| 03 | 09171000306 | SAC RDD MM ETAI D6+D7+D8 C24-C26-C39 | 62.99€ |
| 03 | 09171000310 | SAC RDD MM ETAI D10 C24-C26-C39 | 62.99€ |
| 04 | 09130204390 | SAC BOUCHON L165-180 SX39 | 28.69€ |
| 05 | 09130125152 | SAC PAL SX39 x12 ETAI D6+7+8 17M50 - PALIER D9.5 | 50.47€ |
| 05 | 09130125158 | SAC PAL SX39 x12 ETAI D10 17M50 - PALIER D11 | 50.47€ |
| 05 | 09190139040 | PROFIL STD SX39 1M ETAI D6+7+8 COMPLET* | 76.83€ |
| 05 | 09196039080 | PALIER SX39 ETAI D6+7+8 PALIER D9.5 | 7.88€ |
| 05 | 09196039100 | PALIER SX39 ETAI D10 PALIER D11 | 7.88€ |
| 06 | 09190039040 | PROFIL STD SX39 2M ETAI D6+7+8 COMPLET* | 158.24€ |
| 06 | 09190039041 | PROFIL STD SX39 2M ETAI D10 COMPLET | 158.23€ |
| 06 | 09190139041 | PROFIL STD SX39 1M ETAI D10 COMPLET | 76.83€ |
| 06b | 26132390106 | TUBE ENR SX39 EXT 1 M ANODISE | 54.33€ |
| 06b | 26132390206 | TUBE ENR SX39 EXT 2 M ANODISE | 108.65€ |
| 07 | 31001220600 | MANILLE LONGUE D06MM | 10.46€ |
| 08 | 31001250600 | MANILLE LYRE D06MM | 5.92€ |
| 09 | 26134390036 | MANCHON SX39 ANO***** | 44.11€ |
| 10 | 09130128390 | ENTREE VOILE SX39 ALU COMPLET* | 38.96€ |
| 11 | 09130124150 | SAC VIS STDx36 TFXM5X12+TUFLOK L165-290+R300/ EX S38-S46-R34 | 18.81€ |
| 12 | 26136390166 | TTE SX39 ANODISE*** FOC 05 | 86.74€ |
| 13 | 09195039100 | AXE10 +BAGUE L165/R165 | 28.21€ |
| 13 | 09195039120 | AXE12 +BAGUE L165-180/R165-200 | 33.51€ |
| 13 | 09195039130 | AXE12.7+BAGUE L165-180/R165-200 | 47.51€ |
| 13 | 09195039140 | AXE14 +BAGUE L165-180/R165-200 | 51.10€ |
| 13 | 09195039160 | AXE16 +BAGUE L165-180/R165-200 | 62.50€ |

LX165 LISTE PIECES DETACHEES
ECLATES# LX01/LX02/LX03

| Rep | Référence | Désignation | Prix Public Unitaire H.T. |
|-----|-------------|---|---------------------------|
| 14 | 09182391510 | KR L165-180-R165-200 D10 +128 ENTRE AXE 150 | 85.16€ |
| 14 | 09182391512 | KR L165-180-R165-200 D12 CHP30 +128 ENTRE AXE 150 | 85.16€ |
| 14 | 09182391513 | KR L165-180-R165-200D12.7CHP30 +128 ENTRE AXE 150 | 85.16€ |
| 14 | 09182391514 | KR L165-180-R165-200 D14 +128 ENTRE AXE 150 | 85.16€ |
| 14 | 09182391516 | KR L165-180-R165-200 D16 +128 ENTRE AXE 150 | 85.16€ |
| 14 | 09182392510 | KR L165-180-R165-200 D10 +228 ENTRE AXE 250 | 106.01€ |
| 14 | 09182392512 | KR L165-180-R165-200 D12 CHP30 +228 ENTRE AXE 250 | 106.01€ |
| 14 | 09182392513 | KR L165-180-R165-200D12.7CHP30 +228 ENTRE AXE 250 | 106.01€ |
| 14 | 09182392514 | KR L165-180-R165-200 D14 +228 ENTRE AXE 250 | 106.01€ |
| 14 | 09182392516 | KR L165-180-R165-200 D16 +228 ENTRE AXE 250 | 106.01€ |
| 15 | 20002080160 | VIS TH 08X16 INOX | 0.30€ |
| 16 | 35022000039 | CALE ISOLANTE LATTE PVC 0.5mm TAMBOUR L165-180-R165-220 | 3.81€ |
| 17 | 09183315019 | LATTE FOC LG150 PLI 19 STD L165-180 EP4MM | 36.31€ |
| 17 | 09183325019 | LATTE FOC LG250 PLI 19 STD L165-180-R165-200 EP5MM | 61.05€ |
| 18 | 09184391510 | AXE KR D10 + BAGUES L165-180-R165-200 | 28.92€ |
| 18 | 09184391512 | AXE KR D12 + BAGUES L165-180-R165-200 | 36.55€ |
| 18 | 09184391513 | AXE KR D12.7 + BAGUES L165-180-R165-200 | 48.57€ |
| 18 | 09184391514 | AXE KR D14 + BAGUES L165-180-R165-200 | 60.39€ |
| 18 | 09184391516 | AXE KR D16 + BAGUES L165-180-R165-200 | 67.83€ |
| 19 | 14031903006 | DEMI FLASQUE 5086 190X3 ANO TAMBOUR L/R165 | 31.47€ |
| 20 | 09130131390 | SAC DEMI COUPELLE L165-180 R165-220 | 27.41€ |
| 21 | 09160139050 | DEMI-GUIDE+PINCEFIL+VIS/L-R165 | 59.13€ |
| 22 | 09130130000 | SAC PRE FEEDER INOX COMPLET NGEF | 58.51€ |
| 23 | 24108241300 | KIT CORD 08MMX24M+1+3 FILOIRS* GRIS/ID-BLEU* | 82.42€ |
| 24 | 24108240000 | CORD 08MMX24M STD* GRIS | 41.76€ |
| 26 | 24000102200 | FILOIR SIMPLE REF SL25**** CHAND D25MM ATTACH SUR CARTPDT | 10.16€ |
| 27 | 24000102300 | FILOIR ARTICULE REF ASL25/28** CHAND D25-28MM SUR CARTPDT | 19.08€ |
| 31 | 09276900035 | VIS+RONDEL DOUILLE NZ 165=>260 SX39/R26 | 1.65€ |
| 38 | 09124165030 | TAMBOUR ECH STD LX165 SANS NEZ/FLASQUES/FIL-ARBR USI | 545.94€ |
| 40 | 09151039040 | NEZ TOUR L165-180 STD | 332.49€ |
| 40b | 09153039040 | NEZ TOUR L165-180 AVR | 523.36€ |
| 41 | 09160239050 | LOT4 VIS+RONDL+1/2ROND FEMTR L165-180/R165-220 | 30.11€ |
| 45 | 28022439105 | BAG RDC D10.5 AX L KR CHAPE 25 LG14 L+R 165 | 6.32€ |
| 45 | 28022439130 | BAG RDC D13 AX L KR CHAPE 30 LG12 L+R 165-180 | 6.32€ |
| 45 | 28022439145 | BAG RDC D14.5 AX L KR CHAPE 40 LG07.5 L+R 165-180 | 6.32€ |
| 45 | 28022439165 | BAG RDC D16.5 AX L KR CHAPE 40 LG08 L+R 165-180 | 6.32€ |
| 46 | 28022539125 | BAGUE REDUC D12.5 EMBASE MODELE 165-180 | 3.47€ |
| 46 | 28022539130 | BAGUE REDUC D13 EMBASE MODELE 165-180 | 3.47€ |
| 46 | 28022539145 | BAGUE REDUC D14.5 EMBASE MODELE 165-180 | 4.59€ |
| 46 | 28022539165 | BAGUE REDUC D16.5 EMBASE MODELE 165-180 | 5.80€ |
| 48 | 33023239010 | BAGUE CURSEUR C39 PROFIL SX39 | 8.66€ |

LX165 LISTE PIECES DETACHEES
ECLATES# LX01/LX02/LX03

| Rep | Référence | Désignation | Prix Public Unitaire H.T. |
|-----|-------------|--|---------------------------|
| 49 | 14097236122 | JONC INOX EMER CHD26-39-38PLIE (EX CX39) | 2.39€ |

LX180 LISTE PIECES DETACHEES
ECLATES# LX01/LX02/LX03

| Rep | Référence | Désignation | Prix Public Unitaire H.T. |
|-----|-------------|--|---------------------------|
| 01 | 09112180040 | TAMBOUR LX180 STD | 1406.41€ |
| 01b | 09116180040 | TAMBOUR LX180 AVR | 1559.20€ |
| 02 | 09170039040 | CURSEUR EMER C39 RA CPLT***** RA-MANILLE D8 | 578.49€ |
| 03 | 09171000306 | SAC RDD MM ETAI D6+D7+D8 C24-C26-C39 | 62.99€ |
| 03 | 09171000310 | SAC RDD MM ETAI D10 C24-C26-C39 | 62.99€ |
| 03 | 09171000312 | SAC RDD MM ETAI D11+D12 C24-C26-C39 | 62.99€ |
| 04 | 09130204390 | SAC BOUCHON L165-180 SX39 | 28.69€ |
| 05 | 09130125152 | SAC PAL SX39 x12 ETAI D6+7+8 17M50 - PALIER D9.5 | 50.47€ |
| 05 | 09130125158 | SAC PAL SX39 x12 ETAI D10 17M50 - PALIER D11 | 50.47€ |
| 05 | 09130125168 | SAC PAL SX39 x12 ETAI D12 17M50 - PALIER D13(11) | 50.47€ |
| 05 | 09196039080 | PALIER SX39 ETAI D6+7+8 PALIER D9.5 | 7.88€ |
| 05 | 09196039100 | PALIER SX39 ETAI D10 PALIER D11 | 7.88€ |
| 05 | 09196039120 | PALIER SX39 ETAI D12 PALIER D13 (RPC DE 11) | 7.88€ |
| 06 | 09190039040 | PROFIL STD SX39 2M ETAI D6+7+8 COMPLET* | 158.24€ |
| 06 | 09190039041 | PROFIL STD SX39 2M ETAI D10 COMPLET | 158.23€ |
| 06 | 09190039042 | PROFIL STD SX39 2M ETAI D12 COMPLET | 158.23€ |
| 06 | 09190139040 | PROFIL STD SX39 1M ETAI D6+7+8 COMPLET* | 76.83€ |
| 06 | 09190139041 | PROFIL STD SX39 1M ETAI D10 COMPLET | 76.83€ |
| 06 | 09190139042 | PROFIL STD SX39 1M ETAI D12 COMPLET | 76.83€ |
| 06b | 26132390106 | TUBE ENR SX39 EXT 1 M ANODISE | 54.33€ |
| 06b | 26132390206 | TUBE ENR SX39 EXT 2 M ANODISE | 108.65€ |
| 07 | 31001220600 | MANILLE LONGUE D06MM | 10.46€ |
| 08 | 31001250600 | MANILLE LYRE D06MM | 5.92€ |
| 09 | 26134390036 | MANCHON SX39 ANO***** | 44.11€ |
| 10 | 09130128390 | ENTREE VOILE SX39 ALU COMPLET* | 38.96€ |
| 11 | 09130124150 | SAC VIS STDx36 TFXM5X12+TUFLOK L165-290+R300/ EX S38-S46-R34 | 18.81€ |
| 12 | 26136390166 | TTE SX39 ANODISE*** FOC 05 | 86.74€ |
| 13 | 09195039100 | AXE10 +BAGUE L165/R165 | 28.21€ |
| 13 | 09195039120 | AXE12 +BAGUE L165-180/R165-200 | 33.51€ |
| 13 | 09195039130 | AXE12.7+BAGUE L165-180/R165-200 | 47.51€ |
| 13 | 09195039140 | AXE14 +BAGUE L165-180/R165-200 | 51.10€ |
| 13 | 09195039160 | AXE16 +BAGUE L165-180/R165-200 | 62.50€ |
| 14 | 09182391510 | KR L165-180-R165-200 D10 +128 ENTRE AXE 150 | 85.16€ |

LX180 LISTE PIECES DETACHEES
ECLATES# LX01/LX02/LX03

| Rep | Référence | Désignation | Prix Public Unitaire H.T. |
|-----|-------------|---|---------------------------|
| 14 | 09182391512 | KR L165-180-R165-200 D12 CHP30 +128 ENTRE AXE 150 | 85.16€ |
| 14 | 09182391513 | KR L165-180-R165-200D12.7CHP30 +128 ENTRE AXE 150 | 85.16€ |
| 14 | 09182391514 | KR L165-180-R165-200 D14 +128 ENTRE AXE 150 | 85.16€ |
| 14 | 09182391516 | KR L165-180-R165-200 D16 +128 ENTRE AXE 150 | 85.16€ |
| 14 | 09182392510 | KR L165-180-R165-200 D10 +228 ENTRE AXE 250 | 106.01€ |
| 14 | 09182392512 | KR L165-180-R165-200 D12 CHP30 +228 ENTRE AXE 250 | 106.01€ |
| 14 | 09182392513 | KR L165-180-R165-200D12.7CHP30 +228 ENTRE AXE 250 | 106.01€ |
| 14 | 09182392514 | KR L165-180-R165-200 D14 +228 ENTRE AXE 250 | 106.01€ |
| 14 | 09182392516 | KR L165-180-R165-200 D16 +228 ENTRE AXE 250 | 106.01€ |
| 15 | 20002080160 | VIS TH 08X16 INOX | 0.30€ |
| 16 | 35022000039 | CALE ISOLANTE LATTE PVC 0.5mm TAMBOUR L165-180-R165-220 | 3.81€ |
| 17 | 09183315019 | LATTE FOC LG150 PLI 19 STD L165-180 EP4MM | 36.31€ |
| 17 | 09183325019 | LATTE FOC LG250 PLI 19 STD L165-180-R165-200 EP5MM | 61.05€ |
| 18 | 09184391510 | AXE KR D10 + BAGUES L165-180-R165-200 | 28.92€ |
| 18 | 09184391512 | AXE KR D12 + BAGUES L165-180-R165-200 | 36.55€ |
| 18 | 09184391513 | AXE KR D12.7 + BAGUES L165-180-R165-200 | 48.57€ |
| 18 | 09184391514 | AXE KR D14 + BAGUES L165-180-R165-200 | 60.39€ |
| 18 | 09184391516 | AXE KR D16 + BAGUES L165-180-R165-200 | 67.83€ |
| 19 | 14032053006 | DEMI FLASQUE 5086 205X3 ANO TAMBOUR L180-R220 | 36.45€ |
| 20 | 09130131390 | SAC DEMI COUPELLE L165-180 R165-220 | 27.41€ |
| 21 | 09160139055 | DEMI-GUIDE+PINCFIL+VIS/L180+R220 | 67.57€ |
| 22 | 09130130000 | SAC PRE FEEDER INOX COMPLET NGEF | 58.51€ |
| 23 | 24108241300 | KIT CORD 08MMX24M+1+3 FILOIRS* GRIS/ID-BLEU* | 82.42€ |
| 24 | 24108240000 | CORD 08MMX24M STD* GRIS | 41.76€ |
| 26 | 24000102200 | FILOIR SIMPLE REF SL25**** CHAND D25MM ATTACH SUR CARTPDT | 10.16€ |
| 27 | 24000102300 | FILOIR ARTICLE REF ASL25/28** CHAND D25-28MM SUR CARTPDT | 19.08€ |
| 31 | 09276900035 | VIS+RONDEL DOUILLE NZ 165=>260 SX39/R26 | 1.65€ |
| 38 | 09124180030 | TAMBOUR ECH STD LX180 SANS NEZ/FLASQUES/FIL-ARBR USI | 545.94€ |
| 40 | 09151039040 | NEZ TOUR L165-180 STD | 332.49€ |
| 40b | 09153039040 | NEZ TOUR L165-180 AVR | 523.36€ |
| 41 | 09160239050 | LOT4 VIS+RONDL+1/2ROND FEMTR L165-180/R165-220 | 30.11€ |
| 45 | 28022439105 | BAG RDC D10.5 AX L KR CHAPE 25 LG14 L+R 165 | 6.32€ |
| 45 | 28022439130 | BAG RDC D13 AX L KR CHAPE 30 LG12 L+R 165-180 | 6.32€ |
| 45 | 28022439145 | BAG RDC D14.5 AX L KR CHAPE 40 LG07.5 L+R 165-180 | 6.32€ |
| 45 | 28022439165 | BAG RDC D16.5 AX L KR CHAPE 40 LG08 L+R 165-180 | 6.32€ |
| 46 | 28022539125 | BAGUE REDUC D12.5 EMBASE MODELE 165-180 | 3.47€ |
| 46 | 28022539130 | BAGUE REDUC D13 EMBASE MODELE 165-180 | 3.47€ |
| 46 | 28022539145 | BAGUE REDUC D14.5 EMBASE MODELE 165-180 | 4.59€ |
| 46 | 28022539165 | BAGUE REDUC D16.5 EMBASE MODELE 165-180 | 5.80€ |
| 48 | 33023239010 | BAGUE CURSEUR C39 PROFIL SX39 | 8.66€ |
| 49 | 14097236122 | JONC INOX EMER CHD26-39-38PLIE (EX CX39) | 2.39€ |

LX200 LISTE PIECES DETACHEES
ECLATES# LX01/LX02/LX03

| Rep | Référence | Désignation | Prix Public Unitaire H.T. |
|-----|-------------|--|---------------------------|
| 01 | 09112200040 | TAMBOUR LX200 STD | 1836.14€ |
| 01b | 09116200040 | TAMBOUR LX200 AVR | 2041.90€ |
| 02 | 09170047040 | CURSEUR EMER C47 RA CPLT***** RA-MANILLE D10 | 793.01€ |
| 03 | 09171000508 | SAC RDD GM ETAI D8+D10+D11.1 C34-C47 | 78.19€ |
| 03 | 09171000509 | SAC RDD GM ETAI D9.52 C34-C47 | 78.19€ |
| 03 | 09171000512 | SAC RDD GM ETAI D12 et D12.7 C34-C47 | 78.19€ |
| 03 | 09171000514 | SAC RDD GM ETAI D14 C34-C47 | 78.19€ |
| 03 | 09171000516 | SAC RDD GM ETAI D16 C34-C47 | 78.19€ |
| 04 | 09130204470 | SAC BOUCHON L200-290 SX47 | 35.62€ |
| 05 | 09130125173 | SAC PAL SX47 x13 ETAI D8+9.52 19M50 - PALIER D10.5 | 89.75€ |
| 05 | 09130125184 | SAC PAL SX47 x14 ETAI D10-11.1 21M50 - PALIER D12 | 96.38€ |
| 05 | 09130125186 | SAC PAL SX47 x14 ETAI D12+12.7 21M50 - PALIER D14.5 | 96.38€ |
| 05 | 09130125188 | SAC PAL SX47 x14 ETAI D14 21M50 - PALIER D16 | 96.38€ |
| 05 | 09130125189 | SAC PAL SX47 x14 ETAI D16 21M50 - PALIER D18 | 96.38€ |
| 05 | 09196047080 | PALIER SX47 ETAI D10 PALIER D12 | 13.25€ |
| 05 | 09196047090 | PALIER SX47 ETAI D8+9.52 PALIER D10.5 | 13.25€ |
| 05 | 09196047120 | PALIER SX47 ETAI D12+D12.7 PALIER D14.5 | 13.25€ |
| 05 | 09196047140 | PALIER SX47 ETAI D14 PALIER D16 | 13.25€ |
| 05 | 09196047160 | PALIER SX47 ETAI D16 PALIER D18 | 13.25€ |
| 06 | 09190047040 | PROFIL STD SX47 2M ETAI D10 COMPLET* | 191.15€ |
| 06 | 09190047041 | PROFIL STD SX47 2M ETAI D12 COMPLET | 191.15€ |
| 06 | 09190047042 | PROFIL STD SX47 2M ETAI D14 COMPLET | 191.15€ |
| 06 | 09190047043 | PROFIL STD SX47 2M ETAI D16 COMPLET | 191.15€ |
| 06 | 09190147040 | PROFIL STD SX47 1M ETAI D10 COMPLET* | 92.80€ |
| 06 | 09190147041 | PROFIL STD SX47 1M ETAI D12 COMPLET | 92.80€ |
| 06 | 09190147042 | PROFIL STD SX47 1M ETAI D14 COMPLET | 92.80€ |
| 06 | 09190147043 | PROFIL STD SX47 1M ETAI D16 COMPLET | 92.80€ |
| 06b | 26132470106 | TUBE ENR SX47 EXT 1 M ANODISE | 60.34€ |
| 06b | 26132470206 | TUBE ENR SX47 EXT 2 M ANODISE | 120.67€ |
| 07 | 31001220800 | MANILLE LONGUE D08MM | 15.47€ |
| 08 | 31001250800 | MANILLE LYRE D08MM | 9.98€ |
| 09 | 26134470036 | MANCHON SX47 ANO***** | 54.87€ |
| 10 | 09130128470 | ENTREE VOILE SX47 ALU COMPLET* | 44.79€ |
| 11 | 09130124150 | SAC VIS STDx36 TFXM5X12+TUFLOK L165-290+R300/ EX S38-S46-R34 | 18.81€ |
| 12 | 26136470166 | TTE SX47 ANODISE*** FOC 05 | 105.12€ |
| 13 | 09195047120 | AXE12 +BAGUE L200 L200 | 38.72€ |
| 13 | 09195047130 | AXE12.7+BAGUE L200 L200 | 45.09€ |
| 13 | 09195047140 | AXE14 +BAGUE L200 L200 | 49.51€ |
| 13 | 09195047160 | AXE16 +BAGUE L200-290-330 R260-300 | 51.28€ |
| 13 | 09195047180 | AXE18 +BAGUE L200-290-330 R260-300 | 91.39€ |
| 13 | 09195047190 | AXE19 +BAGUE L200-290-330 R260-300 | 107.86€ |

LX200 LISTE PIECES DETACHEES
ECLATES# LX01/LX02/LX03

| Rep | Référence | Désignation | Prix Public Unitaire H.T. |
|-----|-------------|---|---------------------------|
| 13 | 09195047200 | AXE20 +BAGUE L200-290-330 R260-300 | 119.21€ |
| 13 | 09195047220 | AXE22 +BAGUE L200-290-330 R260-300 | 136.06€ |
| 14 | 09182471512 | KR L200-290-R260-300 D12 +126 ENTRE AXE 150 | 126.65€ |
| 14 | 09182471513 | KR L200-290-R260-300 D12,7 +126 ENTRE AXE 150 | 126.65€ |
| 14 | 09182471514 | KR L200-290-R260-300 D14 +126 ENTRE AXE 150 | 126.65€ |
| 14 | 09182471516 | KR L200-290-R260-300 D16 +126 ENTRE AXE 150 | 126.65€ |
| 14 | 09182471518 | KR L200-290-R260-300 D18 +126 ENTRE AXE 150 | 126.65€ |
| 14 | 09182471519 | KR L200-290-330-R260-300 D19 +126 ENTRE AXE 150 | 126.65€ |
| 14 | 09182471520 | KR L200-290-330-R260-300 D20 +126 ENTRE AXE 150 | 126.65€ |
| 14 | 09182471522 | KR L200-290-R260-300 D22 +126 ENTRE AXE 150 | 126.65€ |
| 14 | 09182471525 | KR L200-290-330-R260-300 D25 +126 ENTRE AXE 150 | 126.65€ |
| 14 | 09182472512 | KR L200-290-R260-300 D12 +226 ENTRE AXE 250 | 182.04€ |
| 14 | 09182472513 | KR L200-290-R260-300 D12,7 +226 ENTRE AXE 250 | 182.04€ |
| 14 | 09182472514 | KR L200-290-R260-300 D14 +226 ENTRE AXE 250 | 182.04€ |
| 14 | 09182472516 | KR L200-290-R260-300 D16 +226 ENTRE AXE 250 | 182.04€ |
| 14 | 09182472518 | KR L200-290-R260-300 D18 +226 ENTRE AXE 250 | 182.04€ |
| 14 | 09182472519 | KR L200-290-330-R260-300 D19 +226 ENTRE AXE 250 | 182.04€ |
| 14 | 09182472520 | KR L200-290-330-R260-300 D20 +226 ENTRE AXE 250 | 182.04€ |
| 14 | 09182472522 | KR L200-290-R260-300 D22 +226 ENTRE AXE 250 | 182.04€ |
| 14 | 09182473512 | KR L200-290-R260-300 D12 +326 ENTRE AXE 350 | 251.51€ |
| 14 | 09182473513 | KR L200-290-R260-300 D12,7 +326 ENTRE AXE 350 | 251.51€ |
| 14 | 09182473514 | KR L200-290-R260-300 D14 +326 ENTRE AXE 350 | 251.51€ |
| 14 | 09182473516 | KR L200-290-R260-300 D16 +326 ENTRE AXE 350 | 251.51€ |
| 14 | 09182473518 | KR L200-290-R260-300 D18 +326 ENTRE AXE 350 | 251.51€ |
| 14 | 09182473519 | KR L200-290-330-R260-300 D19 +326 ENTRE AXE 350 | 251.51€ |
| 14 | 09182473520 | KR L200-290-330-R260-300 D20 +326 ENTRE AXE 350 | 251.51€ |
| 14 | 09182473522 | KR L200-290-R260-300 D22 +326 ENTRE AXE 350 | 251.51€ |
| 15 | 20002100180 | VIS TH 10X18 A2 DIN933 INOX | 1.12€ |
| 16 | 35022000047 | CALE ISOLANTE LATTE PVC 0.5mm TAMBOUR L200A330-R260-300 | 4.22€ |
| 17 | 09183515020 | LATTE FOC LG150 PLI 20 STD L200-290-R260-300 EP5MM | 42.87€ |
| 17 | 09183525020 | LATTE FOC LG250 PLI 20 STD L200-290-R260-300 EP6MM | 84.16€ |
| 17 | 09183535020 | LATTE FOC LG350 PLI 20 STD L200-290-R260-300 | 162.62€ |
| 18 | 09184471512 | AXE KR D12 + BAGUES L200-290-R260-300 | 47.94€ |
| 18 | 09184471513 | AXE KR D12.7 + BAGUES L200-290-R260-300 | 62.39€ |
| 18 | 09184471514 | AXE KR D14 + BAGUES L200-290-R260-300 | 70.95€ |
| 18 | 09184471516 | AXE KR D16 + BAGUES L200-290-R260-300 | 79.50€ |
| 18 | 09184471518 | AXE KR D18 + BAGUES L200-290-R260-300 | 95.35€ |
| 18 | 09184471519 | AXE KR D19 + BAGUES L200-290-330-R260-300 | 32.91€ |
| 18 | 09184471520 | AXE KR D20 + BAGUES L200-290-330-R260-300 | 122.95€ |
| 18 | 09184471522 | AXE KR D22 + BAGUES L200-290-R260-300 | 131.98€ |
| 19 | 14032204006 | DEMI FLASQUE 5086 220X4 ANO TAMBOUR L200-R260 | 53.20€ |

LX200 LISTE PIECES DETACHEES
ECLATES# LX01/LX02/LX03

| Rep | Référence | Désignation | Prix Public Unitaire H.T. |
|-----|-------------|---|---------------------------|
| 20 | 09130131470 | SAC DEMI COUPELLE L200-290-330 R260-300 | 41.28€ |
| 21 | 09160147050 | DEMI-GUIDE+PINCFIL+VIS/L200+R260 | 70.68€ |
| 22 | 09130130000 | SAC PRE FEEDER INOX COMPLET NGEF | 58.51€ |
| 23 | 24110241400 | KIT CORD 10MMX24M+1+4 FILOIRS* GRIS/ID-BLEU* | 98.09€ |
| 24 | 24110240000 | CORD 10MMX24M STD* GRIS | 63.22€ |
| 26 | 24000102200 | FILOIR SIMPLE REF SL25**** CHAND D25MM ATTACH SUR CARTPDT | 10.16€ |
| 27 | 24000102300 | FILOIR ARTICULE REF ASL25/28** CHAND D25-28MM SUR CARTPDT | 19.08€ |
| 31 | 09276900037 | VIS+RONDEL DOUILLE NZ 200=>300 SX47/R34 | 1.65€ |
| 38 | 09124200030 | TAMBOUR ECH STD LX200 SANS NEZ/FLASQUES/FIL | 696.07€ |
| 40 | 09151047040 | NEZ TOUR L200-290 STD | 442.12€ |
| 40b | 09153047040 | NEZ TOUR L200-290 AVR | 667.30€ |
| 41 | 09160247050 | LOT4 VIS+RONDL+1/2ROND FEMTR L200-290-330/R300 | 41.49€ |
| 45 | 28022447125 | BAG RDC D12.5 AX L KR CHAPE 30 LG24.5 L 200 | 8.61€ |
| 45 | 28022447130 | BAG RDC D13 AX L KR CHAPE 40 LG20.5 L 200 | 8.61€ |
| 45 | 28022447145 | BAG RDC D14.5 AX L KR CHAPE 40 LG17.5 L 200 | 8.61€ |
| 45 | 28022447165 | BAG RDC D16.5 AX L KR CHAPE 40 LG20.5 L+R 200-290 | 8.61€ |
| 45 | 28022447185 | BAG RDC D18.5 AX L KR CHAPE 50 LG13.5 L 200-290 | 8.61€ |
| 45 | 28022447205 | BAG RDC D20.5 AX L KR CHAPE 60 LG08.5 L200-290 | 8.61€ |
| 46 | 28022545165 | BAGUE REDUC D16.5 EMBASE MODELE 200-290-330 | 7.37€ |
| 46 | 28022545185 | BAGUE REDUC D18.5 EMBASE MODELE 200-290-330 | 6.31€ |
| 46 | 28022545205 | BAGUE REDUC D20.5 EMBASE MODELE 200-290-330 | 6.31€ |
| 46 | 28022545225 | BAGUE REDUC D22.5 EMBASE MODELE 200-290-330 | 6.31€ |
| 46 | 28022547125 | BAGUE REDUC D12.5 EMBASE MODELE L200 | 6.78€ |
| 46 | 28022547130 | BAGUE REDUC D13 EMBASE MODELE L200 | 6.78€ |
| 46 | 28022547145 | BAGUE REDUC D14.5 EMBASE MODELE L200 | 6.78€ |
| 48 | 33023247010 | BAGUE CURSEUR C47 PROFIL SX47 | 9.78€ |
| 49 | 14097237802 | JONC INOX EMER CHD34-47-46PLIE (EX CX47) | 2.34€ |

LX290 SPARES PIECES DETACH*
ECLATES# LX01/LX02/LX03

| Rep | Référence | Désignation | Prix Public Unitaire H.T. |
|-----|-------------|--|---------------------------|
| 01 | 09112290040 | TAMBOUR LX290 STD | 2258.88€ |
| 01b | 09116290040 | TAMBOUR LX290 AVR | 2464.64€ |
| 02 | 09170047040 | CURSEUR EMER C47 RA CPLT***** RA-MANILLE D10 | 793.01€ |
| 03 | 09171000508 | SAC RDD GM ETAI D8+D10+D11.1 C34-C47 | 78.19€ |
| 03 | 09171000509 | SAC RDD GM ETAI D9.52 C34-C47 | 78.19€ |
| 03 | 09171000512 | SAC RDD GM ETAI D12 et D12.7 C34-C47 | 78.19€ |
| 03 | 09171000514 | SAC RDD GM ETAI D14 C34-C47 | 78.19€ |

LX290 SPARES PIECES DETACH*
ECLATES# LX01/LX02/LX03

| Rep | Référence | Désignation | Prix Public Unitaire H.T. |
|------|-------------|--|---------------------------|
| 04 | 09130204470 | SAC BOUCHON L200-290 SX47 | 35.62€ |
| 05 | 09130125184 | SAC PAL SX47 x14 ETAI D10-11.1 21M50 - PALIER D12 | 96.38€ |
| 05 | 09130125186 | SAC PAL SX47 x14 ETAI D12+12.7 21M50 - PALIER D14.5 | 96.38€ |
| 05 | 09130125188 | SAC PAL SX47 x14 ETAI D14 21M50 - PALIER D16 | 96.38€ |
| 05 | 09130125189 | SAC PAL SX47 x14 ETAI D16 21M50 - PALIER D18 | 96.38€ |
| 05 | 09196047080 | PALIER SX47 ETAI D10 PALIER D12 | 13.25€ |
| 05 | 09196047090 | PALIER SX47 ETAI D8+9.52 PALIER D10.5 | 13.25€ |
| 05 | 09196047120 | PALIER SX47 ETAI D12+D12.7 PALIER D14.5 | 13.25€ |
| 05 | 09196047140 | PALIER SX47 ETAI D14 PALIER D16 | 13.25€ |
| 05 | 09196047160 | PALIER SX47 ETAI D16 PALIER D18 | 13.25€ |
| 06 | 09190047040 | PROFIL STD SX47 2M ETAI D10 COMPLET* | 191.15€ |
| 06 | 09190047041 | PROFIL STD SX47 2M ETAI D12 COMPLET | 191.15€ |
| 06 | 09190047042 | PROFIL STD SX47 2M ETAI D14 COMPLET | 191.15€ |
| 06 | 09190047043 | PROFIL STD SX47 2M ETAI D16 COMPLET | 191.15€ |
| 06 | 09190147040 | PROFIL STD SX47 1M ETAI D10 COMPLET* | 92.80€ |
| 06 | 09190147041 | PROFIL STD SX47 1M ETAI D12 COMPLET | 92.80€ |
| 06 | 09190147042 | PROFIL STD SX47 1M ETAI D14 COMPLET | 92.80€ |
| 06 | 09190147043 | PROFIL STD SX47 1M ETAI D16 COMPLET | 92.80€ |
| 06b | 26132470106 | TUBE ENR SX47 EXT 1 M ANODISE | 60.34€ |
| 06b | 26132470206 | TUBE ENR SX47 EXT 2 M ANODISE | 120.67€ |
| 07 | 31001220800 | MANILLE LONGUE D08MM | 15.47€ |
| 08 | 31001250800 | MANILLE LYRE D08MM | 9.98€ |
| 08+7 | 09130202470 | SAC MANILLE L200-290/R300 FD280-310/C34-47RA | 43.40€ |
| 09 | 26134470036 | MANCHON SX47 ANO***** | 54.87€ |
| 10 | 09130128470 | ENTREE VOILE SX47 ALU COMPLET* | 44.79€ |
| 11 | 09130124150 | SAC VIS STDx36 TFXM5X12+TUFLOK L165-290+R300/ EX S38-S46-R34 | 18.81€ |
| 12 | 26136470166 | TTE SX47 ANODISE*** FOC 05 | 105.12€ |
| 13 | 09195047160 | AXE16 +BAGUE L200-290-330 R260-300 | 51.28€ |
| 13 | 09195047180 | AXE18 +BAGUE L200-290-330 R260-300 | 91.39€ |
| 13 | 09195047190 | AXE19 +BAGUE L200-290-330 R260-300 | 107.86€ |
| 13 | 09195047200 | AXE20 +BAGUE L200-290-330 R260-300 | 119.21€ |
| 13 | 09195047220 | AXE22 +BAGUE L200-290-330 R260-300 | 136.06€ |
| 14 | 09182471512 | KR L200-290-R260-300 D12 +126 ENTRE AXE 150 | 126.65€ |
| 14 | 09182471513 | KR L200-290-R260-300 D12,7 +126 ENTRE AXE 150 | 126.65€ |
| 14 | 09182471514 | KR L200-290-R260-300 D14 +126 ENTRE AXE 150 | 126.65€ |
| 14 | 09182471516 | KR L200-290-R260-300 D16 +126 ENTRE AXE 150 | 126.65€ |
| 14 | 09182471518 | KR L200-290-R260-300 D18 +126 ENTRE AXE 150 | 126.65€ |
| 14 | 09182471519 | KR L200-290-330-R260-300 D19 +126 ENTRE AXE 150 | 126.65€ |
| 14 | 09182471520 | KR L200-290-330-R260-300 D20 +126 ENTRE AXE 150 | 126.65€ |
| 14 | 09182471522 | KR L200-290-R260-300 D22 +126 ENTRE AXE 150 | 126.65€ |
| 14 | 09182471525 | KR L200-290-330-R260-300 D25 +126 ENTRE AXE 150 | 126.65€ |

LX290 SPARES PIECES DETACH*
ECLATES# LX01/LX02/LX03

| Rep | Référence | Désignation | Prix Public Unitaire H.T. |
|-----|-------------|---|---------------------------|
| 14 | 09182472512 | KR L200-290-R260-300 D12 +226 ENTRE AXE 250 | 182.04€ |
| 14 | 09182472513 | KR L200-290-R260-300 D12,7 +226 ENTRE AXE 250 | 182.04€ |
| 14 | 09182472514 | KR L200-290-R260-300 D14 +226 ENTRE AXE 250 | 182.04€ |
| 14 | 09182472516 | KR L200-290-R260-300 D16 +226 ENTRE AXE 250 | 182.04€ |
| 14 | 09182472518 | KR L200-290-R260-300 D18 +226 ENTRE AXE 250 | 182.04€ |
| 14 | 09182472519 | KR L200-290-330-R260-300 D19 +226 ENTRE AXE 250 | 182.04€ |
| 14 | 09182472520 | KR L200-290-330-R260-300 D20 +226 ENTRE AXE 250 | 182.04€ |
| 14 | 09182472522 | KR L200-290-R260-300 D22 +226 ENTRE AXE 250 | 182.04€ |
| 14 | 09182473512 | KR L200-290-R260-300 D12 +326 ENTRE AXE 350 | 251.51€ |
| 14 | 09182473513 | KR L200-290-R260-300 D12,7 +326 ENTRE AXE 350 | 251.51€ |
| 14 | 09182473514 | KR L200-290-R260-300 D14 +326 ENTRE AXE 350 | 251.51€ |
| 14 | 09182473516 | KR L200-290-R260-300 D16 +326 ENTRE AXE 350 | 251.51€ |
| 14 | 09182473518 | KR L200-290-R260-300 D18 +326 ENTRE AXE 350 | 251.51€ |
| 14 | 09182473519 | KR L200-290-330-R260-300 D19 +326 ENTRE AXE 350 | 251.51€ |
| 14 | 09182473520 | KR L200-290-330-R260-300 D20 +326 ENTRE AXE 350 | 251.51€ |
| 14 | 09182473522 | KR L200-290-R260-300 D22 +326 ENTRE AXE 350 | 251.51€ |
| 15 | 20002100180 | VIS TH 10X18 A2 DIN933 INOX | 1.12€ |
| 16 | 35022000047 | CALE ISOLANTE LATTE PVC 0.5mm TAMBOUR L200A330-R260-300 | 4.22€ |
| 17 | 09183515020 | LATTE FOC LG150 PLI 20 STD L200-290-R260-300 EP5MM | 42.87€ |
| 17 | 09183525020 | LATTE FOC LG250 PLI 20 STD L200-290-R260-300 EP6MM | 84.16€ |
| 17 | 09183535020 | LATTE FOC LG350 PLI 20 STD L200-290-R260-300 | 162.62€ |
| 18 | 09184471512 | AXE KR D12 + BAGUES L200-290-R260-300 | 47.94€ |
| 18 | 09184471513 | AXE KR D12.7 + BAGUES L200-290-R260-300 | 62.39€ |
| 18 | 09184471514 | AXE KR D14 + BAGUES L200-290-R260-300 | 70.95€ |
| 18 | 09184471516 | AXE KR D16 + BAGUES L200-290-R260-300 | 79.50€ |
| 18 | 09184471518 | AXE KR D18 + BAGUES L200-290-R260-300 | 95.35€ |
| 18 | 09184471519 | AXE KR D19 + BAGUES L200-290-330-R260-300 | 32.91€ |
| 18 | 09184471520 | AXE KR D20 + BAGUES L200-290-330-R260-300 | 122.95€ |
| 18 | 09184471522 | AXE KR D22 + BAGUES L200-290-R260-300 | 131.98€ |
| 19 | 14032504006 | DEMI FLASQUE 5086 250X4 ANO TAMBOUR L290-R300 | 56.47€ |
| 20 | 09130131470 | SAC DEMI COUPELLE L200-290-330 R260-300 | 41.28€ |
| 21 | 09160147055 | DEMI-GUIDE+PINCFIL+VIS/LS290+R300 | 90.86€ |
| 22 | 09130130000 | SAC PRE FEEDER INOX COMPLET NGEF | 58.51€ |
| 23 | 24110241400 | KIT CORD 10MMX24M+1+4 FILOIRS* GRIS/ID-BLEU* | 98.09€ |
| 24 | 24110240000 | CORD 10MMX24M STD* GRIS | 63.22€ |
| 26 | 24000102200 | FILOIR SIMPLE REF SL25**** CHAND D25MM ATTACH SUR CARTPDT | 10.16€ |
| 27 | 24000102300 | FILOIR ARTICULE REF ASL25/28** CHAND D25-28MM SUR CARTPDT | 19.08€ |
| 31 | 09276900037 | VIS+RONDEL DOUILLE NZ 200=>300 SX47/R34 | 1.65€ |
| 38 | 09124290030 | TAMBOUR ECH STD LX290 SANS NEZ/FLASQUES/FIL | 696.07€ |
| 40 | 09151047040 | NEZ TOUR L200-290 STD | 442.12€ |
| 40b | 09153047040 | NEZ TOUR L200-290 AVR | 667.30€ |

LX290 SPARES PIECES DETACH*
ECLATES# LX01/LX02/LX03

| Rep | Référence | Désignation | Prix Public Unitaire H.T. |
|-----|-------------|--|---------------------------|
| 41 | 09160247050 | LOT4 VIS+RONDL+1/2ROND FEMTR L200-290-330/R300 | 41.49€ |
| 45 | 28022447125 | BAG RDC D12.5 AX L KR CHAPE 30 LG24.5 L 200 | 8.61€ |
| 45 | 28022447130 | BAG RDC D13 AX L KR CHAPE 40 LG20.5 L 200 | 8.61€ |
| 45 | 28022447145 | BAG RDC D14.5 AX L KR CHAPE 40 LG17.5 L 200 | 8.61€ |
| 45 | 28022447165 | BAG RDC D16.5 AX L KR CHAPE 40 LG20.5 L+R 200-290 | 8.61€ |
| 45 | 28022447185 | BAG RDC D18.5 AX L KR CHAPE 50 LG13.5 L 200-290 | 8.61€ |
| 45 | 28022447205 | BAG RDC D20.5 AX L KR CHAPE 60 LG08.5 L200-290 | 8.61€ |
| 45 | 28022447225 | BAG RDC D22.5 AX L KR CHAPE 50 LG16.5 L200-290-330 | 4.29€ |
| 46 | 28022545165 | BAGUE REDUC D16.5 EMBASE MODELE 200-290-330 | 7.37€ |
| 46 | 28022545185 | BAGUE REDUC D18.5 EMBASE MODELE 200-290-330 | 6.31€ |
| 46 | 28022545205 | BAGUE REDUC D20.5 EMBASE MODELE 200-290-330 | 6.31€ |
| 46 | 28022545225 | BAGUE REDUC D22.5 EMBASE MODELE 200-290-330 | 6.31€ |
| 46 | 28022547125 | BAGUE REDUC D12.5 EMBASE MODELE L200 | 6.78€ |
| 46 | 28022547130 | BAGUE REDUC D13 EMBASE MODELE L200 | 6.78€ |
| 46 | 28022547145 | BAGUE REDUC D14.5 EMBASE MODELE L200 | 6.78€ |
| 48 | 33023247010 | BAGUE CURSEUR C47 PROFIL SX47 | 9.78€ |
| 49 | 14097237802 | JONC INOX EMER CHD34-47-46PLIE (EX CX47) | 2.34€ |

LX330 LISTE PIECES DETACHEES
ECLATES# LX01/LX02/LX03

| Rep | Référence | Désignation | Prix Public Unitaire H.T. |
|-----|-------------|---|---------------------------|
| 01b | 09114330040 | TAMBOUR LS330 AVR | 3397.02€ |
| 02 | 09266053040 | CURSEUR EMER C600 COMPLET***** KIT STANDARD | 1294.70€ |
| 03 | 09171000613 | SAC RDD TGM ETAI D12.7 C53 | 95.74€ |
| 03 | 09171000614 | SAC RDD TGM ETAI D14 C53 | 95.74€ |
| 03 | 09171000616 | SAC RDD TGM ETAI D16 C53 | 95.74€ |
| 03 | 09171000619 | SAC RDD TGM ETAI D19 C53 | 95.74€ |
| 03 | 09171000620 | SAC RDD TGM ETAI D20 C53 | 95.74€ |
| 03 | 09171000622 | SAC RDD TGM ETAI D22 C53 | 95.74€ |
| 04 | 09130204530 | SAC BOUCHON L330 SX53 | 87.70€ |
| 05 | 09130125191 | SAC PAL SX53 x15 ETAI D12+12.7 23M50 - PALIER D14 | 169.77€ |
| 05 | 09130125192 | SAC PAL SX53 x15 ETAI D14 23M50 - PALIER D16 | 169.77€ |
| 05 | 09130125194 | SAC PAL SX53 x15 ETAI D16 23M50 - PALIER D18.5 | 169.77€ |
| 05 | 09130125196 | SAC PAL SX53 x15 ETAI D19 23M50 - PALIER D21 | 169.77€ |
| 05 | 09130125198 | SAC PAL SX53 x15 ETAI D20 23M50 - PALIER D21 RPR | 169.77€ |
| 05 | 09130125199 | SAC PAL SX53 x15 ETAI D22 23M50 - PALIER D21 RPR | 169.77€ |
| 05 | 09196053130 | PALIER SX53 ETAI D12.7 PALIER D14 | 24.08€ |
| 05 | 09196053140 | PALIER SX53 ETAI D14 PALIER D16 | 24.08€ |

LX330 LISTE PIECES DETACHEES
ECLATES# LX01/LX02/LX03

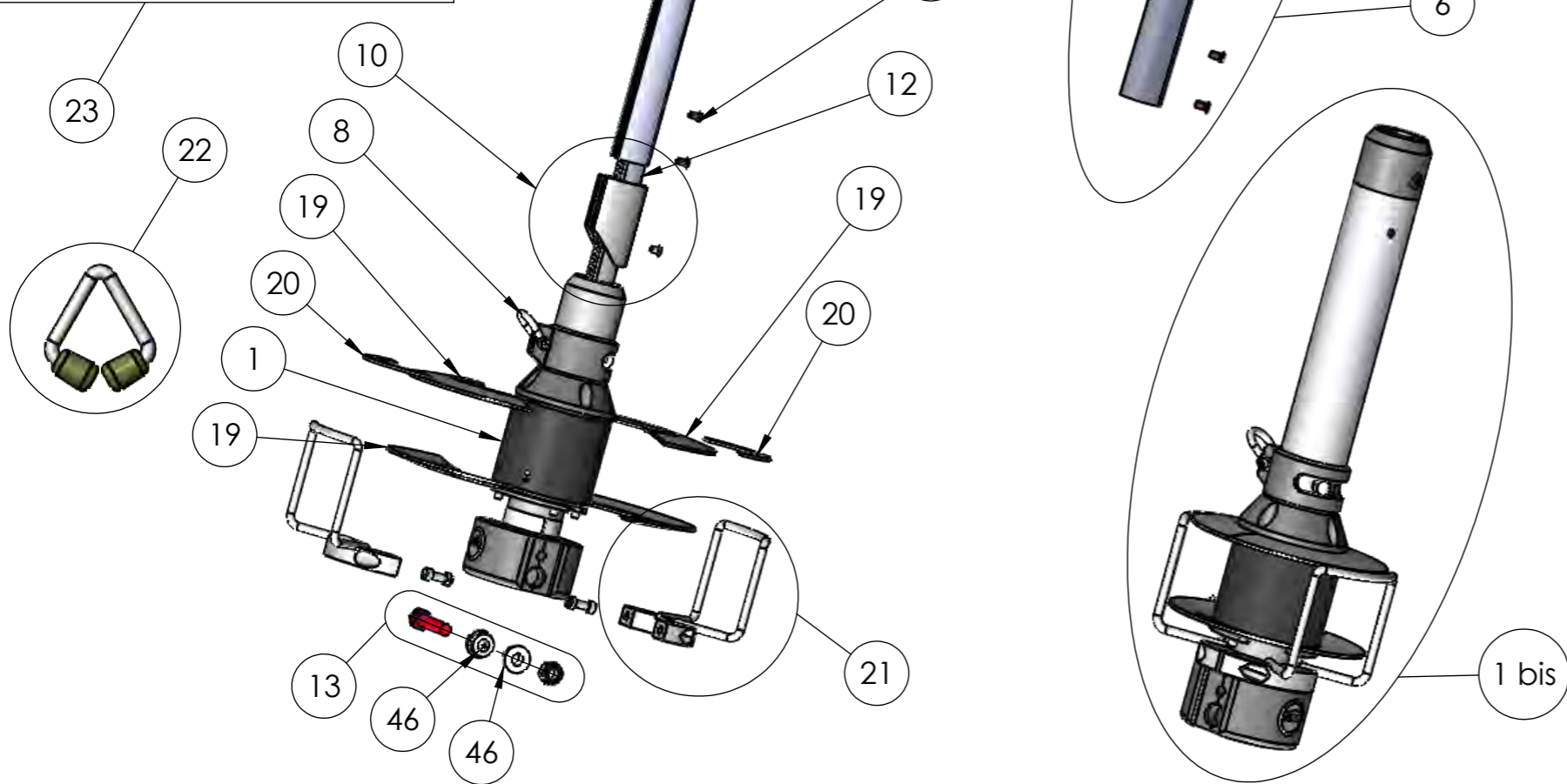
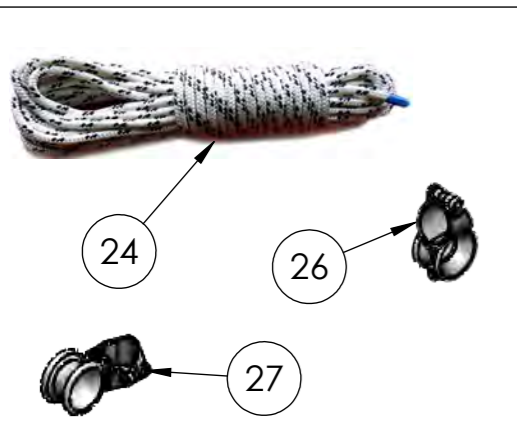
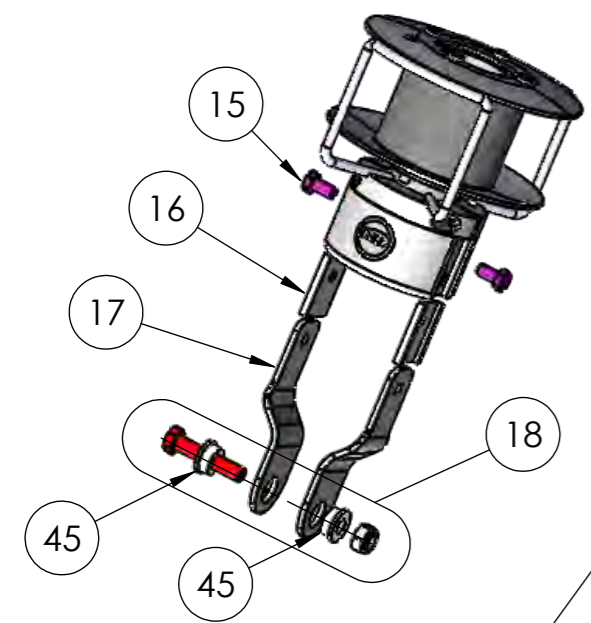
| Rep | Référence | Désignation | Prix Public Unitaire H.T. |
|-----|-------------|---|---------------------------|
| 05 | 09196053160 | PALIER SX53 ETAI D16 PALIER D18.5 | 24.08€ |
| 05 | 09196053190 | PALIER SX53 ETAI D18+19 PALIER D21 | 24.08€ |
| 05 | 09196053200 | PALIER SX53 ETAI D20 PALIER D22 (RPC DE 21) | 24.08€ |
| 05 | 09196053220 | PALIER SX53 ETAI D22 PALIER D24 (RPC DE 21) | 24.08€ |
| 06 | 09190053040 | PROFIL STD SX53 2M ETAI D12 COMPLET | 243.25€ |
| 06 | 09190053041 | PROFIL STD SX53 2M ETAI D14 COMPLET* | 243.25€ |
| 06 | 09190053042 | PROFIL STD SX53 2M ETAI D16 COMPLET | 243.25€ |
| 06 | 09190053043 | PROFIL STD SX53 2M ETAI D19 COMPLET | 243.25€ |
| 06 | 09190053045 | PROFIL STD SX53 2M ETAI D22 COMPLET | 243.25€ |
| 06 | 09190153040 | PROFIL STD SX53 1M ETAI D12 COMPLET | 118.09€ |
| 06 | 09190153041 | PROFIL STD SX53 1M ETAI D14 COMPLET* | 118.09€ |
| 06 | 09190153042 | PROFIL STD SX53 1M ETAI D16 COMPLET | 118.09€ |
| 06 | 09190153043 | PROFIL STD SX53 1M ETAI D19 COMPLET | 118.09€ |
| 06 | 09190153044 | PROFIL STD SX53 1M ETAI D20 COMPLET | 118.09€ |
| 06 | 09190153045 | PROFIL STD SX53 1M D22 COMPLET | 118.09€ |
| 06b | 26132530106 | TUBE ENR SX53 EXT 1 M ANODISE | 87.10€ |
| 06b | 26132530206 | TUBE ENR SX53 EXT 2 M ANODISE | 174.21€ |
| 07 | 31001221000 | MANILLE LONGUE D10MM | 18.80€ |
| 08 | 31001251000 | MANILLE LYRE D10MM | 12.46€ |
| 09 | 26134530036 | MANCHON SX53 ANO***** | 73.06€ |
| 10 | 09130128530 | ENTREE VOILE SX53 ALU COMPLET | 53.41€ |
| 11 | 09130124190 | SAC VIS STDx44 TFXM6X12+TUFLOK 22M50-L330 | 22.62€ |
| 12 | 26136530166 | TTE SX53 ANODISE*** FOC 05 | 126.66€ |
| 13 | 09195047180 | AXE18 +BAGUE L200-290-330 R260-300 | 91.39€ |
| 13 | 09195047190 | AXE19 +BAGUE L200-290-330 R260-300 | 107.86€ |
| 13 | 09195047200 | AXE20 +BAGUE L200-290-330 R260-300 | 119.21€ |
| 13 | 09195047220 | AXE22 +BAGUE L200-290-330 R260-300 | 136.06€ |
| 14 | 09182531522 | KR L330 D22 +126 ENTRE AXE 150 | 197.35€ |
| 14 | 09182531525 | KR L330 D25 CHAPE60*** +126 ENTRE AXE 150 | 197.35€ |
| 14 | 09182531530 | KR L330 D30 +126 ENTRE AXE 150 | 197.35€ |
| 14 | 09182531531 | KR L330 D31.8x70 +126 ENTRE AXE 150 | 197.35€ |
| 14 | 09182532522 | KR L330 D22 +226 ENTRE AXE 250 | 225.78€ |
| 14 | 09182532525 | KR L330 D25 CHAPE60*** +226 ENTRE AXE 250 | 225.78€ |
| 14 | 09182532530 | KR L330 D30 +226 ENTRE AXE 250 | 225.78€ |
| 14 | 09182533522 | KR L330 D22 +326 ENTRE AXE 350 | 251.51€ |
| 14 | 09182533525 | KR L330 D25 CHAPE60*** +326 ENTRE AXE 350 | 251.51€ |
| 14 | 09182533530 | KR L330 D30 +326 ENTRE AXE 350 | 251.51€ |
| 14 | 09182533531 | KR L330 D31.8x70 +326 ENTRE AXE 350 | 251.51€ |
| 15 | 20002100180 | VIS TH 10X18 A2 DIN933 INOX | 1.12€ |
| 16 | 35022000047 | CALE ISOLANTE LATTE PVC 0.5mm TAMBOUR L200A330-R260-300 | 4.22€ |
| 17 | 09183515015 | LATTE FOC LG150 PLI 15 REP L200-330-R260-300 | 52.76€ |

LX330 LISTE PIECES DETACHEES
ECLATES# LX01/LX02/LX03

| Rep | Référence | Désignation | | Prix Public Unitaire H.T. |
|-----|-------------|--------------------------------|---------------------------------|---------------------------|
| 17 | 09183525015 | LATTE FOC LG250 PLI 15 REP | L330 | 95.43€ |
| 17 | 09183535015 | LATTE FOC LG350 PLI 15 REP | L330 | 162.62€ |
| 18 | 09184531522 | AXE KR D22 + BAGUES | L330 | 134.84€ |
| 18 | 09184531525 | AXE KR D25 + BAGUES-CHAPE 60 | L330 | 134.84€ |
| 18 | 09184531526 | AXE KR D25 + BAGUES-CHAPE 63.5 | L330 | 146.81€ |
| 18 | 09184531527 | AXE KR D25 + BAGUES-CHAPE 70 | L330 | 536.91€ |
| 18 | 09184531528 | AXE KR D28 + BAGUES | L330 | 209.51€ |
| 18 | 09184531531 | AXE KR D31 + BAGUES | L330 | 346.01€ |
| 19 | 14032954006 | DEMI FLASQUE 5086 295X4 ANO | TAMBOUR L330 | 105.46€ |
| 20 | 09130131470 | SAC DEMI COUPELLE L200-290-330 | R260-300 | 41.28€ |
| 21 | 09160153050 | DEMI-GUIDE+PINCEFIL+VIS/L330 | | 95.20€ |
| 22 | 09130130000 | SAC PRE FEEDER INOX COMPLET | NGEF | 58.51€ |
| 26 | 24000102200 | FILOIR SIMPLE REF SL25**** | CHAND D25MM ATTACH SUR CARTPDT | 10.16€ |
| 27 | 24000102300 | FILOIR ARTICULE REF ASL25/28** | CHAND D25-28MM SUR CARTPDT | 19.08€ |
| 31 | 09276900040 | VIS+RONDEL DOUILLE NZ L330 | SX53 | 2.24€ |
| 38 | 09124330030 | TAMBOUR ECH STD LX330 | **ARBRE REP**SANS NEZ/FLASQ/FIL | 853.04€ |
| 40 | 09151053040 | NEZ TOUR L330 STD | | 582.25€ |
| 40b | 09153053040 | NEZ TOUR L330 AVR | | 966.89€ |
| 41 | 09160347050 | LOT4 VIS F+RONDL+1/2ROND FEMTR | L200-A-330/RX300-VIS FLUORIMID | 73.41€ |
| 45 | 28022453225 | BAG RDC D22.5 AX L KR CHAPE 60 | LG11.5 L330 | 8.61€ |
| 46 | 28022545185 | BAGUE REDUC D18.5 EMBASE | MODELE 200-290-330 | 6.31€ |

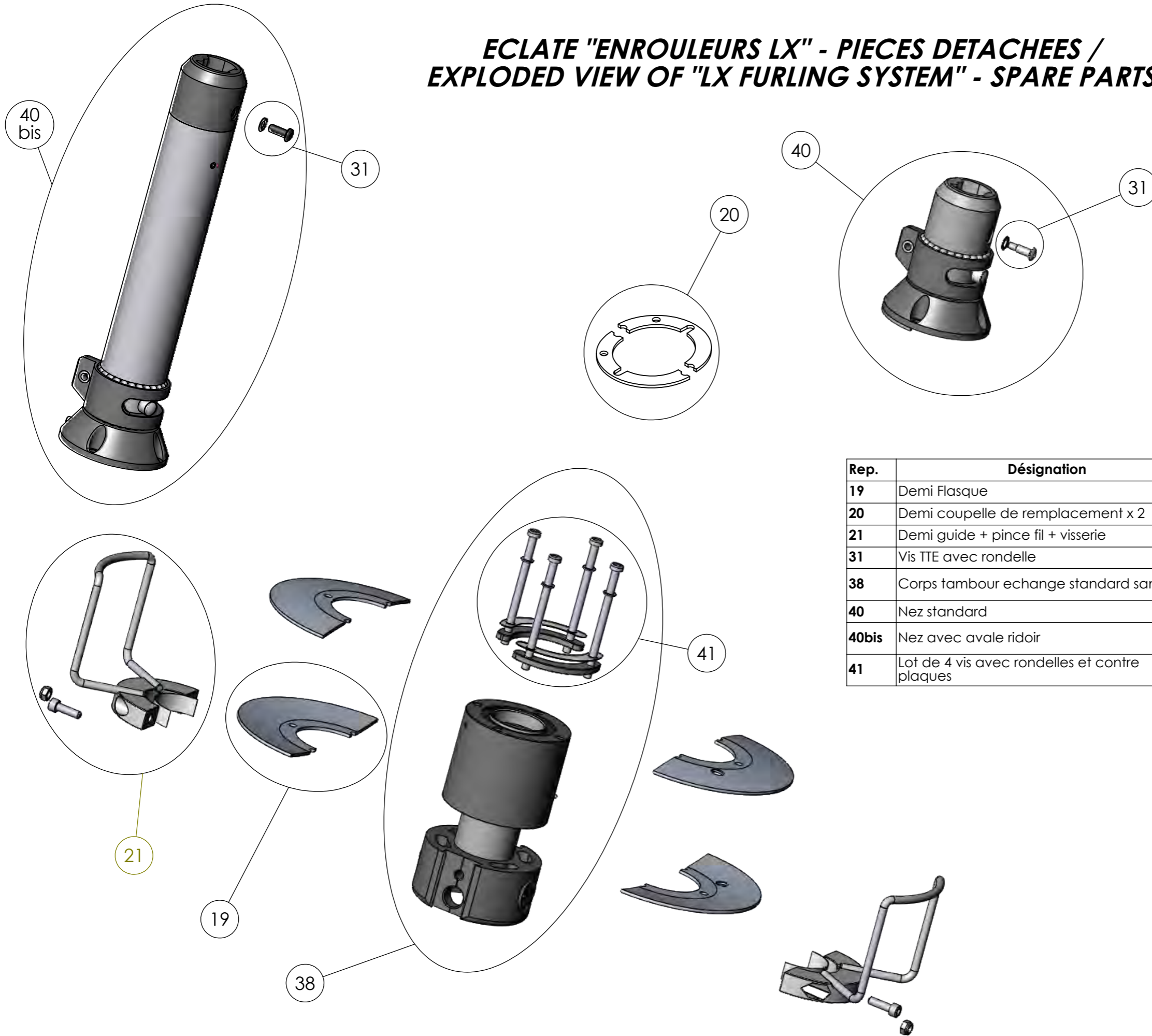
14 Montage avec option kit ridoir /
Installation with link plate option

**ECLATE "ENROULEURS RX" - PIECES DETACHEES /
EXPLODED VIEW OF "RX FURLING SYSTEM" - SPARE PARTS**



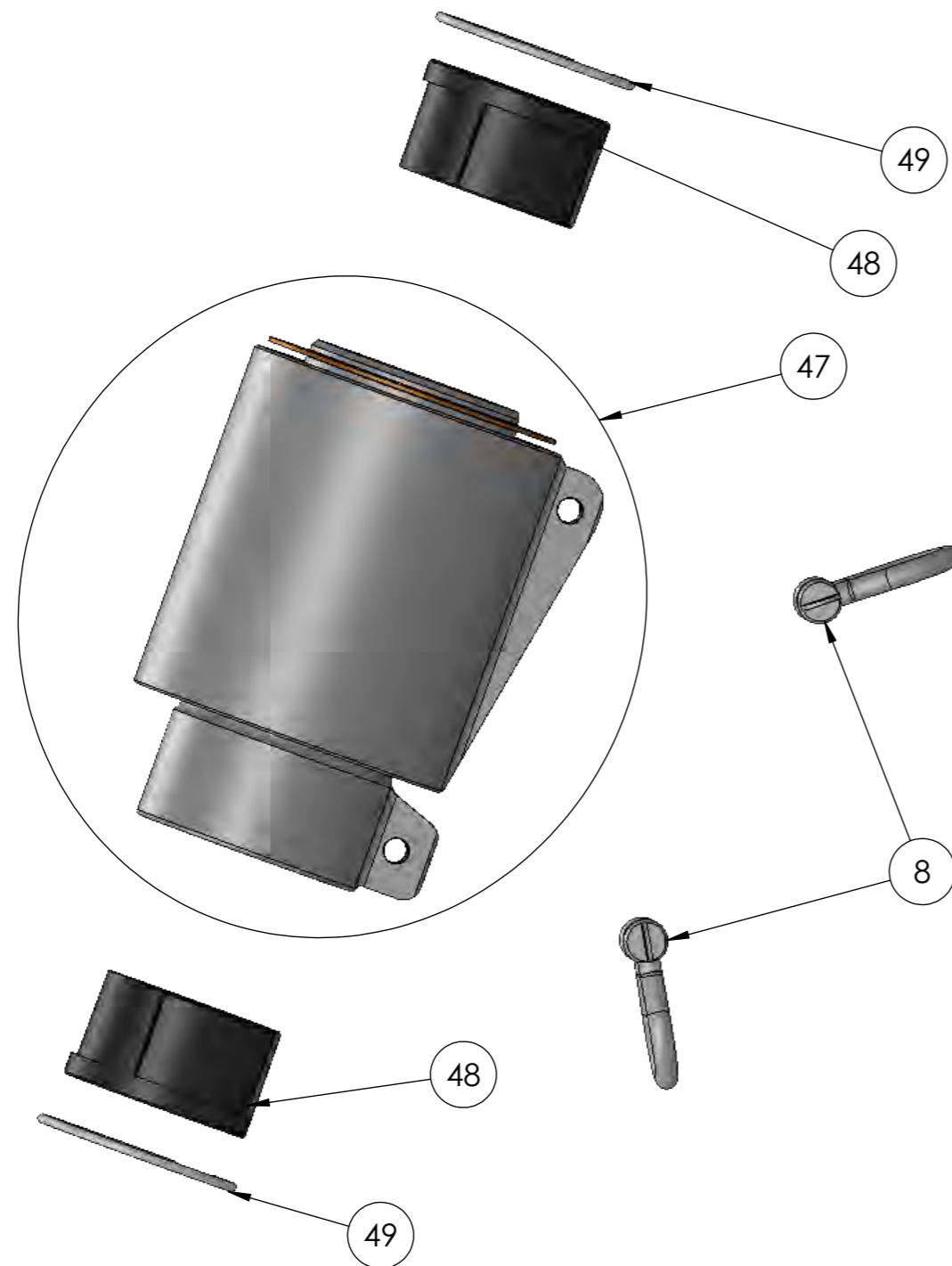
| Rep. | Désignation | Description |
|-------|------------------------------------|--|
| 1 | Tambour standard | Standard drum |
| 1 bis | Tambour avec option aval ridoir | Drum with internal turnbuckle option / torque tube |
| 2 | Emerillon | Swivel |
| 3 | Rondelle déflecteur (RDD) | Halyard deflector wheel (RDD) |
| 4 | Bouchon + plaque + pige | Top cap + plate + pin |
| 5 | Palier | Bushing |
| 6 | Kit profil externe double gorge | Foil section kit |
| 6 bis | Profil externe seul | Twin groove foil section |
| 7 | Manille longue | Long shackle |
| 8 | Manille lyre | Bow shackle |
| 9 | Manchon | Connector |
| 10 | Entrée de voile standard + vis | Standard sail feeder + screw |
| 11 | vis TFHC (Profil) | Screw (Foil section) |
| 12 | Tubes télescopique | Telescopic section |
| 13 | Axe + Ecrou + bague (montage std) | Bottom pin + bolt bushings + bolt (std install.) |
| 14 | Kit ridoir complet | Complete link plate kit |
| 15 | Vis H fixation latte (KR) | Upper screw (LPK) |
| 16 | Cale plastique isolante latte (KR) | Plastic strip (LPK) |
| 17 | Latte (KR) | Link plate (lpk) |
| 18 | Axe + Ecrou + bague (KR) | Bottom fixing pin + bolt + bushing (LPK) |
| 19 | Demi flasque | Half plate |
| 20 | Demi coupelle de remplacement | Half protection ring |
| 21 | Demi pince fil | Half furling line guide |
| 22 | Kit prefender | Pefender kit |
| 23 | Kit cordage complet | Complete Furling Line |
| 24 | Cordage | Rope |
| 26 | Filoir | Fairlead |
| 27 | Filoir articulé | Articulated fairlead |
| 45 | Bague axe (KR) | Ring for pin (LPK) |
| 46 | Bague axe standard | Ring for standard pin |

ECLATE "ENROULEURS LX" - PIECES DETACHEES / EXPLODED VIEW OF "LX FURLING SYSTEM" - SPARE PARTS



| Rep. | Désignation | Description |
|-------|---|---|
| 19 | Demi Flasque | Half Plate |
| 20 | Demi coupelle de remplacement x 2 | Half protection ring x 2 |
| 21 | Demi guide + pince fil + visserie | Half guide + fixation + screws |
| 31 | Vis TTE avec rondelle | Screw with washer for telescopique section |
| 38 | Corps tambour echange standard sans NEZ | Standard exchange drum body without NOSE |
| 40 | Nez standard | Standard nose |
| 40bis | Nez avec avale ridoir | Nose with internal turnbuckle fitting / torque tube |
| 41 | Lot de 4 vis avec rondelles et contre plaques | Batch of 4 screws and half plates |

ECLATE CURSEUR EMERILLON ETANCHES RLTS ACIER
MODELES C14/24/33/39/47 (Profils SX/R) & C38/46 (ancien profil S)
EXPLODED DRAWING OF WATERPROOF HALYARD SWIVEL (STEEL BEARING)
C14/24/33/39/47 (SX/R section) & C38/46 (S former section)

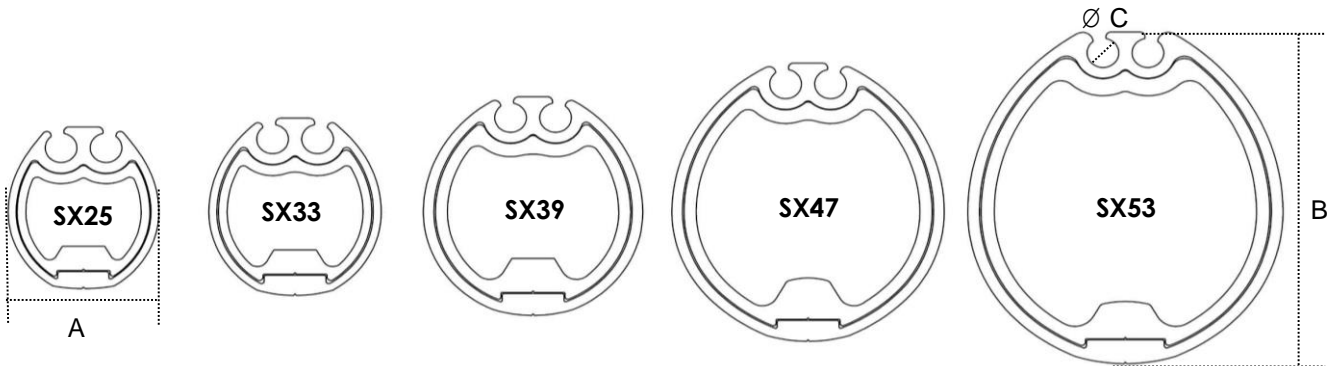


| Rep. | Désignation | Description |
|------|-----------------------------|--------------------------|
| 8 | Manille lyre | Bow shack |
| 47 | Mécanisme émerillon partiel | Partial swivel mechanism |
| 48 | Bague interne | Internal sleeve |
| 49 | Jonc | Clips |

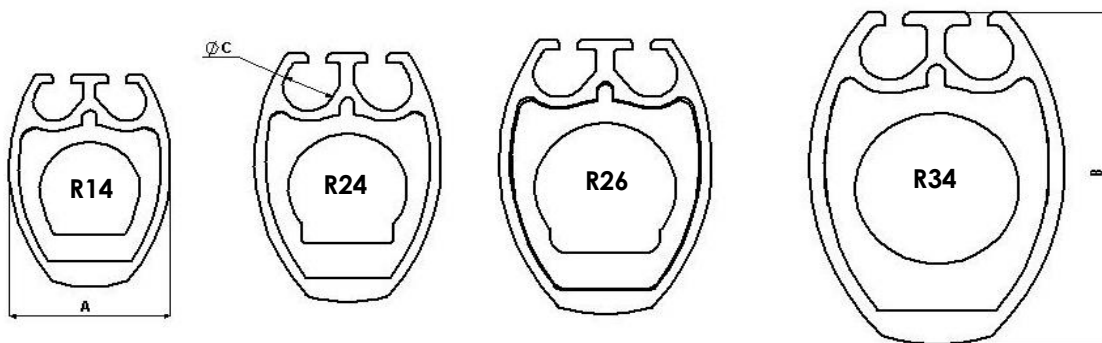
B.P 222, Parc d'Activités.
50550 ST VAAST LA HOUGUE

Tel : (33) 02 33 88 50 22 / Fax : (33) 02 33 23 14 27

Email : info@facnor.com

DIMENSIONS DES PROFILS - MEASUREMENTS OF THE SECTIONS


| Reference - section | SX 25 | SX33 | SX 39 | SX 47 | SX 53 |
|---|-------|---------|---------|---------|-------|
| Ref. - enrouleur/furl.system LS-LX | 60-70 | 100-130 | 165-180 | 200-260 | 330 |
| Ref. - enrouleur/furl.system FD | 090 | 170 | 210 | 280 | |
| A | 28 | 33 | 41 | 51 | 60 |
| B | 33 | 36 | 45 | 57 | 68 |
| C | 6 | 6 | 6 | 6 | 6 |



| Reference - section | R14 | R24 | R26 | R34 |
|--|--------|---------|---------|-----|
| Ref. - enrouleur/furl.system RX | 70-130 | 165-200 | 220-260 | 300 |
| Ref. - enrouleur/furl.system RC | 100 | 180 | 220 | 300 |
| Ref. - enrouleur/furl.system FD | 110 | 190 | 230 | 310 |
| A | 22 | 25 | 29 | 35 |
| B | 31 | 36 | 40 | 49 |
| C | 5 | 7 | 7 | 8 |

Les dimensions sont en mm. / Dimensions are in mm.

RX070 LISTE PIECES DETACHEES
ECLATES# RX01/RX02/RX03

| Rep | Référence | Désignation | Prix Public Unitaire H.T. |
|-----|-------------|---|---------------------------|
| 01 | 09113070040 | TAMBOUR RX070 STD | 889.19€ |
| 01b | 09117070040 | TAMBOUR RX070 AVR | 1000.07€ |
| 02 | 09170014030 | CURSEUR EMER C14RA CPT R7-100** RA | 353.62€ |
| 03 | 09171000205 | SAC RDD PM ETAI D4+D5 C14-C25-C33 | 49.86€ |
| 03 | 09171000206 | SAC RDD PM ETAI D6+D7 C14-C25-C33 | 49.86€ |
| 04 | 09130204140 | SAC BOUCHON R70-100-130 R14 | 21.97€ |
| 05 | 09130125312 | SAC PAL R14 x9 ETAI D4+5 11M40 - PALIER D6.5 | 30.70€ |
| 05 | 09130125324 | SAC PAL R14 x11 ETAI D6+7 15M40 - PALIER D8 | 36.66€ |
| 05 | 09196014040 | PALIER R14 ETAI D4+5 PALIER D6.5 | 6.46€ |
| 05 | 09196014060 | PALIER R14 ETAI D6+7 PALIER D8 | 6.46€ |
| 06 | 09190014040 | PROFIL STD R14 2M ETAI D4+5 COMPLET* | 101.06€ |
| 06 | 09190014041 | PROFIL STD R14 2M ETAI D6+7 COMPLET | 101.06€ |
| 06 | 09190114040 | PROFIL STD R14 1M ETAI D4+5 COMPLET* | 50.55€ |
| 06 | 09190114041 | PROFIL STD R14 1M ETAI D6+7 COMPLET | 50.55€ |
| 07 | 31001220500 | MANILLE LONGUE D05MM WICHARD 1212 | 9.19€ |
| 08 | 31001250500 | MANILLE LYRE D05MM | 5.86€ |
| 09 | 26097014030 | MANCHON R14 ANO***** FOC05 | 30.75€ |
| 10 | 09130128142 | ENTREE VOILE R14 INOX DMTB CPT COMPLETE | 31.55€ |
| 11 | 09130124320 | SAC VIS STDx32 TFXM5X08+TUFLOK L6-70+R70-260/ANCIEN EX R14-24 | 14.98€ |
| 12 | 26136140166 | TTE R14 ANODISE*** FOC 05 | 64.82€ |
| 13 | 09195025060 | AXE06 +BAGUE L60-70/R70 | 17.31€ |
| 13 | 09195025080 | AXE08 +BAGUE L60-70/R70 | 20.26€ |
| 13 | 09195025100 | AXE10 +BAGUE L60-70/R70 | 23.59€ |
| 14 | 09182251006 | KR L60- 70-R70 D06 + 82 ENTRE AXE 100 | 59.65€ |
| 14 | 09182251008 | KR L60- 70-R70 D08 + 82 ENTRE AXE 100 | 59.65€ |
| 14 | 09182251010 | KR L60- 70-R70 D10 + 82 ENTRE AXE 100 | 59.65€ |
| 14 | 09182252006 | KR L60- 70-R70 D06 +182 ENTRE AXE 200 | 76.20€ |
| 14 | 09182252008 | KR L60- 70-R70 D08 +182 ENTRE AXE 200 | 76.20€ |
| 14 | 09182252010 | KR L60- 70-R70 D10 +182 ENTRE AXE 200 | 76.20€ |
| 15 | 20002080160 | VIS TH 08X16 INOX | 0.30€ |
| 16 | 35022000025 | CALE ISOLANTE LATTE PVC 0.5mm TAMBOUR L60 A 130-R70-130 | 3.37€ |
| 17 | 09183110019 | LATTE FOC LG100 PLI 18.5 STD L60-130 R70-130 FD110-310 EP4 | 21.84€ |
| 17 | 09183120019 | LATTE FOC LG200 PLI 18.5 STD L60-130 R70-130 EP4MM | 31.28€ |
| 18 | 09184251006 | AXE KR D06 + BAGUES L60- 70-R70 | 23.85€ |
| 18 | 09184251008 | AXE KR D08 + BAGUES L60- 70-R70 | 25.26€ |
| 18 | 09184251010 | AXE KR D10 + BAGUES L60- 70-R70 | 27.43€ |
| 19 | 14031402506 | DEMI FLASQUE 5086 140X2.5 ANO TAMBOUR L/R70 | 24.97€ |
| 20 | 09130131250 | SAC DEMI COUPELLE L60-70/R70 | 18.10€ |
| 21 | 09160125055 | DEMI-GUIDE+PINCEFIL+VIS/L-R70 | 31.14€ |
| 22 | 09130130000 | SAC PRE FEEDER INOX COMPLET NGEF | 58.51€ |
| 23 | 24106201300 | KIT CORD 06MMX20M+1+3 FILOIRS* BLANC/ID-JAUNE* | 61.54€ |

RX070 LISTE PIECES DETACHEES
ECLATES# RX01/RX02/RX03

| Rep | Référence | Désignation | Prix Public Unitaire H.T. |
|-----|-------------|---|---------------------------|
| 24 | 24106200000 | CORD 06MMX20M STD* GRIS | 20.89€ |
| 26 | 24000102200 | FILOIR SIMPLE REF SL25**** CHAND D25MM ATTACH SUR CARTPDT | 10.16€ |
| 27 | 24000102300 | FILOIR ARTICULE REF ASL25/28** CHAND D25-28MM SUR CARTPDT | 19.08€ |
| 31 | 09276900030 | VIS+RONDEL DOUILLE NZ 60=>220 SX25-SX33/R14-R24 | 1.65€ |
| 38 | 09126070030 | TAMBOUR ECH STD RX070 SANS NEZ/FLASQUES/FIL-ARBR USI | 420.83€ |
| 40 | 09151014040 | NEZ TOUR R070 STD PROFIL R14 | 286.91€ |
| 40b | 09153014040 | NEZ TOUR R070 AVR PROFIL R14 | 378.22€ |
| 41 | 09160225050 | LOT4 VIS+RONDL+1/2ROND FEMTR L60-70/R70 | 27.99€ |

RX100 LISTE PIECES DETACHEES
ECLATES# RX01/RX02/RX03

| Rep | Référence | Désignation | Prix Public Unitaire H.T. |
|-----|-------------|---|---------------------------|
| 01 | 09113100040 | TAMBOUR RX100 STD | 948.52€ |
| 01b | 09117100040 | TAMBOUR RX100 AVR | 1059.39€ |
| 02 | 09170014030 | CURSEUR EMER C14RA CPT R7-100** RA | 353.62€ |
| 03 | 09171000205 | SAC RDD PM ETAI D4+D5 C14-C25-C33 | 49.86€ |
| 03 | 09171000206 | SAC RDD PM ETAI D6+D7 C14-C25-C33 | 49.86€ |
| 04 | 09130204140 | SAC BOUCHON R70-100-130 R14 | 21.97€ |
| 05 | 09130125312 | SAC PAL R14 x9 ETAI D4+5 11M40 - PALIER D6.5 | 30.70€ |
| 05 | 09130125324 | SAC PAL R14 x11 ETAI D6+7 15M40 - PALIER D8 | 36.66€ |
| 05 | 09196014040 | PALIER R14 ETAI D4+5 PALIER D6.5 | 6.46€ |
| 05 | 09196014060 | PALIER R14 ETAI D6+7 PALIER D8 | 6.46€ |
| 06 | 09190014040 | PROFIL STD R14 2M ETAI D4+5 COMPLET* | 101.06€ |
| 06 | 09190014041 | PROFIL STD R14 2M ETAI D6+7 COMPLET | 101.06€ |
| 06 | 09190114040 | PROFIL STD R14 1M ETAI D4+5 COMPLET* | 50.55€ |
| 06 | 09190114041 | PROFIL STD R14 1M ETAI D6+7 COMPLET | 50.55€ |
| 07 | 31001220600 | MANILLE LONGUE D06MM | 10.46€ |
| 08 | 31001250600 | MANILLE LYRE D06MM | 5.92€ |
| 09 | 26097014030 | MANCHON R14 ANO***** FOC05 | 30.75€ |
| 10 | 09130128142 | ENTREE VOILE R14 INOX DMTB CPT COMPLETE | 31.55€ |
| 11 | 09130124320 | SAC VIS STDx32 TFXM5X08+TUFLOK L6-70+R70-260/ANCIEN EX R14-24 | 14.98€ |
| 12 | 26136140166 | TTE R14 ANODISE*** FOC 05 | 64.82€ |
| 13 | 09195033080 | AXE08 +BAGUE L100/R100 | 18.91€ |
| 13 | 09195033100 | AXE10 +BAGUE L100-130/R100-130 | 22.99€ |
| 13 | 09195033120 | AXE12 +BAGUE L100-130/R100-130 | 27.62€ |
| 13 | 09195033130 | AXE12.7+BAGUE L100-130/R100-130 | 47.51€ |
| 14 | 09182331008 | KR L100-130-R100-130 D08 + 81.5 ENTRE AXE 100 | 68.76€ |
| 14 | 09182331010 | KR L100-130-R100-130 D10 + 81.5 ENTRE AXE 100 | 68.76€ |

RX100 LISTE PIECES DETACHEES
ECLATES# RX01/RX02/RX03

| Rep | Référence | Désignation | Prix Public Unitaire H.T. |
|-----|-------------|--|---------------------------|
| 14 | 09182331012 | KR L100-130-R100-130 D12 + 81.5 ENTRE AXE 100 | 68.76€ |
| 14 | 09182331013 | KR L100-130-R100-130 D12.7 + 81.5 ENTRE AXE 100 | 68.76€ |
| 14 | 09182332008 | KR L100-130-R100-130 D08 +181.5 ENTRE AXE 200 | 91.35€ |
| 14 | 09182332010 | KR L100-130-R100-130 D10 +181.5 ENTRE AXE 200 | 91.35€ |
| 14 | 09182332012 | KR L100-130-R100-130 D12 +181.5 ENTRE AXE 200 | 91.35€ |
| 14 | 09182332013 | KR L100-130R100-130 D12.7 +181.5 ENTRE AXE 200 | 91.35€ |
| 15 | 20002080160 | VIS TH 08X16 INOX | 0.30€ |
| 16 | 35022000025 | CALE ISOLANTE LATTE PVC 0.5mm TAMBOUR L60 A 130-R70-130 | 3.37€ |
| 17 | 09183110019 | LATTE FOC LG100 PLI 18.5 STD L60-130 R70-130 FD110-310 EP4 | 21.84€ |
| 17 | 09183120019 | LATTE FOC LG200 PLI 18.5 STD L60-130 R70-130 EP4MM | 31.28€ |
| 18 | 09184331008 | AXE KR D08 + BAGUES L100-130-R100-130 | 24.93€ |
| 18 | 09184331010 | AXE KR D10 + BAGUES L100-130-R100-130 | 28.09€ |
| 18 | 09184331012 | AXE KR D12 + BAGUES L100-130-R100-130 | 29.55€ |
| 18 | 09184331013 | AXE KR D12.7 + BAGUES L100-130-R100-130 | 44.33€ |
| 19 | 14031552506 | DEMI FLASQUE 5086 155X2.5 ANO TAMBOUR L/R100 | 25.95€ |
| 20 | 09130131330 | SAC DEMI COUPELLE L100-130 R100-130 | 20.90€ |
| 21 | 09160133050 | DEMI-GUIDE+PINCEFIL+VIS/L-R100 | 39.24€ |
| 22 | 09130130000 | SAC PRE FEEDER INOX COMPLET NGEF | 58.51€ |
| 23 | 24106201300 | KIT CORD 06MMX20M+1+3 FILOIRS* BLANC/ID-JAUNE* | 61.54€ |
| 24 | 24106200000 | CORD 06MMX20M STD* GRIS | 20.89€ |
| 26 | 24000102200 | FILOIR SIMPLE REF SL25**** CHAND D25MM ATTACH SUR CARTPDT | 10.16€ |
| 27 | 24000102300 | FILOIR ARTICULE REF ASL25/28** CHAND D25-28MM SUR CARTPDT | 19.08€ |
| 31 | 09276900030 | VIS+RONDEL DOUILLE NZ 60=>220 SX25-SX33/R14-R24 | 1.65€ |
| 38 | 09126100030 | TAMBOUR ECH STD RX100 SANS NEZ/FLASQUES/FIL-ARBR USI | 518.64€ |
| 40 | 09151015040 | NEZ TOUR R100-130 STD PROFIL R14 | 302.11€ |
| 40b | 09153015040 | NEZ TOUR R100-130 AVR PROFIL R14 | 403.20€ |
| 41 | 09160233050 | LOT4 VIS+RONDL+1/2ROND FEMTR L100-130/R100-130 | 30.11€ |

RX130 LISTE PIECES DETACHEES
ECLATES# RX01/RX02/RX03

| Rep | Référence | Désignation | Prix Public Unitaire H.T. |
|-----|-------------|--|---------------------------|
| 01 | 09113130040 | TAMBOUR RX130 STD | 1050.27€ |
| 01b | 09117130040 | TAMBOUR RX130 AVR | 1161.14€ |
| 02 | 09170014040 | CURSEUR EMER C14RA RF R130-FD110* RA | 489.21€ |
| 03 | 09171000205 | SAC RDD PM ETAI D4+D5 C14-C25-C33 | 49.86€ |
| 03 | 09171000206 | SAC RDD PM ETAI D6+D7 C14-C25-C33 | 49.86€ |
| 04 | 09130204140 | SAC BOUCHON R70-100-130 R14 | 21.97€ |
| 05 | 09130125312 | SAC PAL R14 x9 ETAI D4+5 11M40 - PALIER D6.5 | 30.70€ |

RX130 LISTE PIECES DETACHEES
ECLATES# RX01/RX02/RX03

| Rep | Référence | Désignation | Prix Public Unitaire H.T. |
|-----|-------------|---|---------------------------|
| 05 | 09130125324 | SAC PAL R14 x11 ETAI D6+7 15M40 - PALIER D8 | 36.66€ |
| 05 | 09196014040 | PALIER R14 ETAI D4+5 PALIER D6.5 | 6.46€ |
| 05 | 09196014060 | PALIER R14 ETAI D6+7 PALIER D8 | 6.46€ |
| 06 | 09190014040 | PROFIL STD R14 2M ETAI D4+5 COMPLET* | 101.06€ |
| 06 | 09190014041 | PROFIL STD R14 2M ETAI D6+7 COMPLET | 101.06€ |
| 06 | 09190114040 | PROFIL STD R14 1M ETAI D4+5 COMPLET* | 50.55€ |
| 06 | 09190114041 | PROFIL STD R14 1M ETAI D6+7 COMPLET | 50.55€ |
| 07 | 31001220600 | MANILLE LONGUE D06MM | 10.46€ |
| 08 | 31001250600 | MANILLE LYRE D06MM | 5.92€ |
| 09 | 26097014030 | MANCHON R14 ANO***** FOC05 | 30.75€ |
| 10 | 09130128142 | ENTREE VOILE R14 INOX DMTB CPT COMPLETE | 31.55€ |
| 11 | 09130124320 | SAC VIS STDx32 TFXM5X08+TUFLOK L6-70+R70-260/ANCIEN EX R14-24 | 14.98€ |
| 12 | 26136140166 | TTE R14 ANODISE*** FOC 05 | 64.82€ |
| 13 | 09195033100 | AXE10 +BAGUE L100-130/R100-130 | 22.99€ |
| 13 | 09195033120 | AXE12 +BAGUE L100-130/R100-130 | 27.62€ |
| 13 | 09195033130 | AXE12.7+BAGUE L100-130/R100-130 | 47.51€ |
| 14 | 09182331008 | KR L100-130-R100-130 D08 + 81.5 ENTRE AXE 100 | 68.76€ |
| 14 | 09182331010 | KR L100-130-R100-130 D10 + 81.5 ENTRE AXE 100 | 68.76€ |
| 14 | 09182331012 | KR L100-130-R100-130 D12 + 81.5 ENTRE AXE 100 | 68.76€ |
| 14 | 09182331013 | KR L100-130-R100-130 D12.7 + 81.5 ENTRE AXE 100 | 68.76€ |
| 14 | 09182332008 | KR L100-130-R100-130 D08 +181.5 ENTRE AXE 200 | 91.35€ |
| 14 | 09182332010 | KR L100-130-R100-130 D10 +181.5 ENTRE AXE 200 | 91.35€ |
| 14 | 09182332012 | KR L100-130-R100-130 D12 +181.5 ENTRE AXE 200 | 91.35€ |
| 14 | 09182332013 | KR L100-130-R100-130 D12.7 +181.5 ENTRE AXE 200 | 91.35€ |
| 15 | 20002080160 | VIS TH 08X16 INOX | 0.30€ |
| 16 | 35022000025 | CALE ISOLANTE LATTE PVC 0.5mm TAMBOUR L60 A 130-R70-130 | 3.37€ |
| 18 | 09184331008 | AXE KR D08 + BAGUES L100-130-R100-130 | 24.93€ |
| 18 | 09184331010 | AXE KR D10 + BAGUES L100-130-R100-130 | 28.09€ |
| 18 | 09184331012 | AXE KR D12 + BAGUES L100-130-R100-130 | 29.55€ |
| 18 | 09184331013 | AXE KR D12.7 + BAGUES L100-130-R100-130 | 44.33€ |
| 19 | 14031752506 | DEMI FLASQUE 5086 175X2.5 ANO TAMBOUR L/R130 | 29.46€ |
| 20 | 09130131330 | SAC DEMI COUPELLE L100-130 R100-130 | 20.90€ |
| 21 | 09160133055 | DEMI-GUIDE+PINCEFIL+VIS/L-R130 | 38.77€ |
| 22 | 09130130000 | SAC PRE FEEDER INOX COMPLET NGEF | 58.51€ |
| 23 | 24108241300 | KIT CORD 08MMX24M+1+3 FILOIRS* GRIS/ID-BLEU* | 82.42€ |
| 24 | 24108240000 | CORD 08MMX24M STD* GRIS | 41.76€ |
| 26 | 24000102200 | FILOIR SIMPLE REF SL25**** CHAND D25MM ATTACH SUR CARTPDT | 10.16€ |
| 27 | 24000102300 | FILOIR ARTICLE REF ASL25/28** CHAND D25-28MM SUR CARTPDT | 19.08€ |
| 31 | 09276900030 | VIS+RONDEL DOUILLE NZ 60=>220 SX25-SX33/R14-R24 | 1.65€ |
| 38 | 09126130030 | TAMBOUR ECH STD RX130 SANS NEZ/FLASQUES/FIL-ARBR USI | 518.64€ |
| 40 | 09151015040 | NEZ TOUR R100-130 STD PROFIL R14 | 302.11€ |

RX130 LISTE PIECES DETACHEES
ECLATES# RX01/RX02/RX03

| Rep | Référence | Désignation | Prix Public Unitaire H.T. |
|-----|-------------|--|---------------------------|
| 40b | 09153015040 | NEZ TOUR R100-130 AVR PROFIL R14 | 403.20€ |
| 41 | 09160233050 | LOT4 VIS+RONDL+1/2ROND FEMTR L100-130/R100-130 | 30.11€ |
| 48 | 33023214030 | BAGUE CURSEUR C33 PROFIL R14 | 5.83€ |
| 49 | 14097235102 | JONC INOX EMER CHD24-33 PLIE (EX CX33) | 1.77€ |

RX165 LISTE PIECES DETACHEES
ECLATES# RX01/RX02/RX03

| Rep | Référence | Désignation | Prix Public Unitaire H.T. |
|-----|-------------|---|---------------------------|
| 01 | 09113165040 | TAMBOUR RX165 STD | 1203.60€ |
| 01b | 09117165040 | TAMBOUR RX165 AVR | 1356.36€ |
| 02 | 09170024040 | CURSEUR EMER C24 RA CPLT***** RA | 565.74€ |
| 03 | 09171000306 | SAC RDD MM ETAI D6+D7+D8 C24-C26-C39 | 62.99€ |
| 03 | 09171000310 | SAC RDD MM ETAI D10 C24-C26-C39 | 62.99€ |
| 04 | 09130204240 | SAC BOUCHON R165-200 R24 | 27.03€ |
| 05 | 09130125342 | SAC PAL R24 x12 ETAI D6+7+8 17M50 - PALIER D9.5 | 57.69€ |
| 05 | 09196024060 | PALIER R24 ETAI D6+7+8 PALIER D9.5 | 10.00€ |
| 06 | 09190024040 | PROFIL STD R24 2M ETAI D6+7+8 COMPLET* | 114.20€ |
| 06 | 09190124040 | PROFIL STD R24 1M ETAI D6+7+8 COMPLET* | 57.11€ |
| 07 | 31001220600 | MANILLE LONGUE D06MM | 10.46€ |
| 08 | 31001250600 | MANILLE LYRE D06MM | 5.92€ |
| 09 | 26097024030 | MANCHON R24 ANO***** FOC05 | 38.17€ |
| 10 | 09130128242 | ENTREE VOILE R24 INOX DMTB CPT COMPLETE | 35.10€ |
| 11 | 09130124320 | SAC VIS STDx32 TFXM5X08+TUFLOK L6-70+R70-260/ANCIEN EX R14-24 | 14.98€ |
| 12 | 26136240166 | TTE R24 ANODISE*** FOC 05 | 77.02€ |
| 13 | 09195039100 | AXE10 +BAGUE L165/R165 | 28.21€ |
| 13 | 09195039120 | AXE12 +BAGUE L165-180/R165-200 | 33.51€ |
| 13 | 09195039130 | AXE12.7+BAGUE L165-180/R165-200 | 47.51€ |
| 13 | 09195039140 | AXE14 +BAGUE L165-180/R165-200 | 51.10€ |
| 13 | 09195039160 | AXE16 +BAGUE L165-180/R165-200 | 62.50€ |
| 14 | 09182391510 | KR L165-180-R165-200 D10 +128 ENTRE AXE 150 | 85.16€ |
| 14 | 09182391512 | KR L165-180-R165-200 D12 CHP30 +128 ENTRE AXE 150 | 85.16€ |
| 14 | 09182391513 | KR L165-180-R165-200D12.7CHP30 +128 ENTRE AXE 150 | 85.16€ |
| 14 | 09182391514 | KR L165-180-R165-200 D14 +128 ENTRE AXE 150 | 85.16€ |
| 14 | 09182391516 | KR L165-180-R165-200 D16 +128 ENTRE AXE 150 | 85.16€ |
| 14 | 09182392510 | KR L165-180-R165-200 D10 +228 ENTRE AXE 250 | 106.01€ |
| 14 | 09182392512 | KR L165-180-R165-200 D12 CHP30 +228 ENTRE AXE 250 | 106.01€ |
| 14 | 09182392513 | KR L165-180-R165-200D12.7CHP30 +228 ENTRE AXE 250 | 106.01€ |
| 14 | 09182392514 | KR L165-180-R165-200 D14 +228 ENTRE AXE 250 | 106.01€ |

RX165 LISTE PIECES DETACHEES
ECLATES# RX01/RX02/RX03

| Rep | Référence | Désignation | Prix Public Unitaire H.T. |
|-----|-------------|---|---------------------------|
| 14 | 09182392516 | KR L165-180-R165-200 D16 +228 ENTRE AXE 250 | 106.01€ |
| 15 | 20002080160 | VIS TH 08X16 INOX | 0.30€ |
| 16 | 35022000039 | CALE ISOLANTE LATTE PVC 0.5mm TAMBOUR L165-180-R165-220 | 3.81€ |
| 17 | 09183315019 | LATTE FOC LG150 PLI 19 STD L165-180 EP4MM | 36.31€ |
| 17 | 09183325019 | LATTE FOC LG250 PLI 19 STD L165-180-R165-200 EP5MM | 61.05€ |
| 18 | 09184391510 | AXE KR D10 + BAGUES L165-180-R165-200 | 28.92€ |
| 18 | 09184391512 | AXE KR D12 + BAGUES L165-180-R165-200 | 36.55€ |
| 18 | 09184391513 | AXE KR D12.7 + BAGUES L165-180-R165-200 | 48.57€ |
| 18 | 09184391514 | AXE KR D14 + BAGUES L165-180-R165-200 | 60.39€ |
| 18 | 09184391516 | AXE KR D16 + BAGUES L165-180-R165-200 | 67.83€ |
| 19 | 14031903006 | DEMI FLASQUE 5086 190X3 ANO TAMBOUR L/R165 | 31.47€ |
| 20 | 09130131390 | SAC DEMI COUPELLE L165-180 R165-220 | 27.41€ |
| 21 | 09160139050 | DEMI-GUIDE+PINCEFIL+VIS/L-R165 | 59.13€ |
| 22 | 09130130000 | SAC PRE FEEDER INOX COMPLET NGEF | 58.51€ |
| 23 | 24108241300 | KIT CORD 08MMX24M+1+3 FILOIRS* GRIS/ID-BLEU* | 82.42€ |
| 24 | 24108240000 | CORD 08MMX24M STD* GRIS | 41.76€ |
| 26 | 24000102200 | FILOIR SIMPLE REF SL25**** CHAND D25MM ATTACH SUR CARTPDT | 10.16€ |
| 27 | 24000102300 | FILOIR ARTICULE REF ASL25/28** CHAND D25-28MM SUR CARTPDT | 19.08€ |
| 31 | 09276900030 | VIS+RONDEL DOUILLE NZ 60=>220 SX25-SX33/R14-R24 | 1.65€ |
| 38 | 09126165030 | TAMBOUR ECH STD RX165 SANS NEZ/FLASQUES/FIL-ARBR USI | 545.94€ |
| 40 | 09151024040 | NEZ TOUR R165-200 STD PROFIL R24 | 327.68€ |
| 40b | 09153024040 | NEZ TOUR R165-200 AVR PROFIL R24 | 518.54€ |
| 41 | 09160239050 | LOT4 VIS+RONDL+1/2ROND FEMTR L165-180/R165-220 | 30.11€ |
| 48 | 33023224010 | BAGUE CURSEUR C33 PROFIL R24 | 5.83€ |
| 49 | 14097235102 | JONC INOX EMER CHD24-33 PLIE (EX CX33) | 1.77€ |

RX220 LISTE PIECES DETACHEES
ECLATES# RX01/RX02/RX03

| Rep | Référence | Désignation | Prix Public Unitaire H.T. |
|-----|-------------|--|---------------------------|
| 01 | 09113220040 | TAMBOUR RX220 STD GDML | 1628.43€ |
| 01b | 09117220040 | TAMBOUR RX220 AVR | 1781.26€ |
| 02 | 09170026040 | CURSEUR EMER C26 RA CPLT***** RA | 635.76€ |
| 03 | 09171000306 | SAC RDD MM ETAI D6+D7+D8 C24-C26-C39 | 62.99€ |
| 03 | 09171000310 | SAC RDD MM ETAI D10 C24-C26-C39 | 62.99€ |
| 04 | 09130204260 | SAC BOUCHON R260 R26 | 33.85€ |
| 05 | 09130125364 | SAC PAL R26 x13 ETAI D8 19M50 - PALIER D10.5 | 81.40€ |
| 05 | 09130125366 | SAC PAL R26 x13 ETAI D10+11 19M50 - PALIER D12.5 | 81.40€ |
| 05 | 09196026080 | PALIER R26 ETAI D8+9 PALIER D10.5 | 12.33€ |

RX220 LISTE PIECES DETACHEES
ECLATES# RX01/RX02/RX03

| Rep | Référence | Désignation | Prix Public Unitaire H.T. |
|-----|-------------|---|---------------------------|
| 05 | 09196026100 | PALIER R26 ETAI D10+11.1 PALIER D12.5 | 12.33€ |
| 06 | 09190026040 | PROFIL STD R26 2M ETAI D8 COMPLET* | 137.05€ |
| 06 | 09190026041 | PROFIL STD R26 2M ETAI D10+11 COMPLET | 137.05€ |
| 06 | 09190126040 | PROFIL STD R26 1M ETAI D8 COMPLET* | 68.52€ |
| 06 | 09190126041 | PROFIL STD R26 1M ETAI D10+11 COMPLET | 68.52€ |
| 07 | 31001220600 | MANILLE LONGUE D06MM | 10.46€ |
| 08 | 31001250600 | MANILLE LYRE D06MM | 5.92€ |
| 09 | 26134260036 | MANCHON R26 ANO***** | 45.67€ |
| 10 | 09130128262 | ENTREE VOILE R26 INX DMTB CPT COMPLETE | 38.08€ |
| 11 | 09130124320 | SAC VIS STDx32 TFXM5X08+TUFLOK L6-70+R70-260/ANCIEN EX R14-24 | 14.98€ |
| 12 | 26136260166 | TTE R26 ANODISE*** FOC 05 | 91.57€ |
| 13 | 09195047120 | AXE12 +BAGUE L200 L200 | 38.72€ |
| 13 | 09195047130 | AXE12.7+BAGUE L200 L200 | 45.09€ |
| 13 | 09195047140 | AXE14 +BAGUE L200 L200 | 49.51€ |
| 13 | 09195047160 | AXE16 +BAGUE L200-290-330 R260-300 | 51.28€ |
| 14 | 09182391512 | KR L165-180-R165-200 D12 CHP30 +128 ENTRE AXE 150 | 85.16€ |
| 14 | 09182391513 | KR L165-180-R165-200D12.7CHP30 +128 ENTRE AXE 150 | 85.16€ |
| 14 | 09182391514 | KR L165-180-R165-200 D14 +128 ENTRE AXE 150 | 85.16€ |
| 14 | 09182391516 | KR L165-180-R165-200 D16 +128 ENTRE AXE 150 | 85.16€ |
| 14 | 09182392512 | KR L165-180-R165-200 D12 CHP30 +228 ENTRE AXE 250 | 106.01€ |
| 14 | 09182392513 | KR L165-180-R165-200D12.7CHP30 +228 ENTRE AXE 250 | 106.01€ |
| 14 | 09182392514 | KR L165-180-R165-200 D14 +228 ENTRE AXE 250 | 106.01€ |
| 14 | 09182392516 | KR L165-180-R165-200 D16 +228 ENTRE AXE 250 | 106.01€ |
| 15 | 20002080160 | VIS TH 08X16 INOX | 0.30€ |
| 16 | 35022000047 | CALE ISOLANTE LATTE PVC 0.5mm TAMBOUR L200A330-R260-300 | 4.22€ |
| 17 | 09183515020 | LATTE FOC LG150 PLI 20 STD L200-290-R260-300 EP5MM | 42.87€ |
| 17 | 09183525020 | LATTE FOC LG250 PLI 20 STD L200-290-R260-300 EP6MM | 84.16€ |
| 17 | 09183535020 | LATTE FOC LG350 PLI 20 STD L200-290-R260-300 | 162.62€ |
| 18 | 09184471512 | AXE KR D12 + BAGUES L200-290-R260-300 | 47.94€ |
| 18 | 09184471513 | AXE KR D12.7 + BAGUES L200-290-R260-300 | 62.39€ |
| 18 | 09184471514 | AXE KR D14 + BAGUES L200-290-R260-300 | 70.95€ |
| 18 | 09184471516 | AXE KR D16 + BAGUES L200-290-R260-300 | 79.50€ |
| 19 | 14032204006 | DEMI FLASQUE 5086 220X4 ANO TAMBOUR L200-R260 | 53.20€ |
| 20 | 09130131390 | SAC DEMI COUPELLE L165-180 R165-220 | 27.41€ |
| 21 | 09160139055 | DEMI-GUIDE+PINCFIL+VIS/L180+R220 | 67.57€ |
| 22 | 09130130000 | SAC PRE FEEDER INOX COMPLET NGEF | 58.51€ |
| 23 | 24110241400 | KIT CORD 10MMX24M+1+4 FILOIRS* GRIS/ID-BLEU* | 98.09€ |
| 24 | 24110240000 | CORD 10MMX24M STD* GRIS | 63.22€ |
| 26 | 24000102200 | FILOIR SIMPLE REF SL25**** CHAND D25MM ATTACH SUR CARTPDT | 10.16€ |
| 27 | 24000102300 | FILOIR ARTICULE REF ASL25/28** CHAND D25-28MM SUR CARTPDT | 19.08€ |
| 31 | 09276900035 | VIS+RONDEL DOUILLE NZ 165=>260 SX39/R26 | 1.65€ |

RX220 LISTE PIECES DETACHEES
ECLATES# RX01/RX02/RX03

| Rep | Référence | Désignation | Prix Public Unitaire H.T. |
|-----|-------------|---|---------------------------|
| 38 | 09126220030 | TAMBOUR ECH STD RX200+/220 SANS NEZ/FLASQUES/FIL-ARBR USI | 545.94€ |
| 40 | 09151026041 | NEZ TOUR R220 STD PROFIL R26 | 320.80€ |
| 40b | 09153026041 | NEZ TOUR R220 AVR PROFIL R26 | 486.27€ |
| 41 | 09160239050 | LOT4 VIS+RONDL+1/2ROND FEMTR L165-180/R165-220 | 30.11€ |
| 48 | 33023226010 | BAGUE CURSEUR C39 PROFIL R26 | 7.19€ |
| 49 | 14097236122 | JONC INOX EMER CHD26-39-38PLIE (EX CX39) | 2.39€ |

RX260 LISTE PIECES DETACHEES
ECLATES# RX01/RX02/RX03

| Rep | Référence | Désignation | Prix Public Unitaire H.T. |
|-----|-------------|---|---------------------------|
| 01 | 09113260040 | TAMBOUR RX260 STD | 2060.06€ |
| 01b | 09117260040 | TAMBOUR RX260 AVR | 2265.83€ |
| 02 | 09170026040 | CURSEUR EMER C26 RA CPLT***** RA | 635.76€ |
| 03 | 09171000306 | SAC RDD MM ETAI D6+D7+D8 C24-C26-C39 | 62.99€ |
| 03 | 09171000310 | SAC RDD MM ETAI D10 C24-C26-C39 | 62.99€ |
| 04 | 09130204260 | SAC BOUCHON R260 R26 | 33.85€ |
| 05 | 09130125364 | SAC PAL R26 x13 ETAI D8 19M50 - PALIER D10.5 | 81.40€ |
| 05 | 09130125366 | SAC PAL R26 x13 ETAI D10+11 19M50 - PALIER D12.5 | 81.40€ |
| 05 | 09196026080 | PALIER R26 ETAI D8+9 PALIER D10.5 | 12.33€ |
| 05 | 09196026100 | PALIER R26 ETAI D10+11.1 PALIER D12.5 | 12.33€ |
| 06 | 09190026040 | PROFIL STD R26 2M ETAI D8 COMPLET* | 137.05€ |
| 06 | 09190026041 | PROFIL STD R26 2M ETAI D10+11 COMPLET | 137.05€ |
| 06 | 09190126040 | PROFIL STD R26 1M ETAI D8 COMPLET* | 68.52€ |
| 06 | 09190126041 | PROFIL STD R26 1M ETAI D10+11 COMPLET | 68.52€ |
| 07 | 31001220600 | MANILLE LONGUE D06MM | 10.46€ |
| 08 | 31001250600 | MANILLE LYRE D06MM | 5.92€ |
| 09 | 26134260036 | MANCHON R26 ANO***** | 45.67€ |
| 10 | 09130128262 | ENTREE VOILE R26 INX DMTB CPT COMPLETE | 38.08€ |
| 11 | 09130124320 | SAC VIS STDx32 TFXM5X08+TUFLOK L6-70+R70-260/ANCIEN EX R14-24 | 14.98€ |
| 12 | 26136260166 | TTE R26 ANODISE*** FOC 05 | 91.57€ |
| 13 | 09195047120 | AXE12 +BAGUE L200 L200 | 38.72€ |
| 13 | 09195047130 | AXE12.7+BAGUE L200 L200 | 45.09€ |
| 13 | 09195047140 | AXE14 +BAGUE L200 L200 | 49.51€ |
| 13 | 09195047160 | AXE16 +BAGUE L200-290-330 R260-300 | 51.28€ |
| 13 | 09195047180 | AXE18 +BAGUE L200-290-330 R260-300 | 91.39€ |
| 13 | 09195047190 | AXE19 +BAGUE L200-290-330 R260-300 | 107.86€ |
| 14 | 09182471512 | KR L200-290-R260-300 D12 +126 ENTRE AXE 150 | 126.65€ |
| 14 | 09182471513 | KR L200-290-R260-300 D12,7 +126 ENTRE AXE 150 | 126.65€ |

RX260 LISTE PIECES DETACHEES
ECLATES# RX01/RX02/RX03

| Rep | Référence | Désignation | Prix Public Unitaire H.T. |
|-----|-------------|---|---------------------------|
| 14 | 09182471514 | KR L200-290-R260-300 D14 +126 ENTRE AXE 150 | 126.65€ |
| 14 | 09182471516 | KR L200-290-R260-300 D16 +126 ENTRE AXE 150 | 126.65€ |
| 14 | 09182471518 | KR L200-290-R260-300 D18 +126 ENTRE AXE 150 | 126.65€ |
| 14 | 09182471519 | KR L200-290-330-R260-300 D19 +126 ENTRE AXE 150 | 126.65€ |
| 14 | 09182472512 | KR L200-290-R260-300 D12 +226 ENTRE AXE 250 | 182.04€ |
| 14 | 09182472513 | KR L200-290-R260-300 D12,7 +226 ENTRE AXE 250 | 182.04€ |
| 14 | 09182472514 | KR L200-290-R260-300 D14 +226 ENTRE AXE 250 | 182.04€ |
| 14 | 09182472516 | KR L200-290-R260-300 D16 +226 ENTRE AXE 250 | 182.04€ |
| 14 | 09182472518 | KR L200-290-R260-300 D18 +226 ENTRE AXE 250 | 182.04€ |
| 14 | 09182472519 | KR L200-290-330-R260-300 D19 +226 ENTRE AXE 250 | 182.04€ |
| 14 | 09182473512 | KR L200-290-R260-300 D12 +326 ENTRE AXE 350 | 251.51€ |
| 14 | 09182473513 | KR L200-290-R260-300 D12,7 +326 ENTRE AXE 350 | 251.51€ |
| 14 | 09182473514 | KR L200-290-R260-300 D14 +326 ENTRE AXE 350 | 251.51€ |
| 14 | 09182473516 | KR L200-290-R260-300 D16 +326 ENTRE AXE 350 | 251.51€ |
| 14 | 09182473518 | KR L200-290-R260-300 D18 +326 ENTRE AXE 350 | 251.51€ |
| 14 | 09182473519 | KR L200-290-330-R260-300 D19 +326 ENTRE AXE 350 | 251.51€ |
| 15 | 20002100180 | VIS TH 10X18 A2 DIN933 INOX | 1.12€ |
| 16 | 35022000047 | CALE ISOLANTE LATTE PVC 0.5mm TAMBOUR L200A330-R260-300 | 4.22€ |
| 17 | 09183515020 | LATTE FOC LG150 PLI 20 STD L200-290-R260-300 EP5MM | 42.87€ |
| 17 | 09183525020 | LATTE FOC LG250 PLI 20 STD L200-290-R260-300 EP6MM | 84.16€ |
| 17 | 09183535020 | LATTE FOC LG350 PLI 20 STD L200-290-R260-300 | 162.62€ |
| 18 | 09184471512 | AXE KR D12 + BAGUES L200-290-R260-300 | 47.94€ |
| 18 | 09184471513 | AXE KR D12.7 + BAGUES L200-290-R260-300 | 62.39€ |
| 18 | 09184471514 | AXE KR D14 + BAGUES L200-290-R260-300 | 70.95€ |
| 18 | 09184471516 | AXE KR D16 + BAGUES L200-290-R260-300 | 79.50€ |
| 18 | 09184471518 | AXE KR D18 + BAGUES L200-290-R260-300 | 95.35€ |
| 18 | 09184471519 | AXE KR D19 + BAGUES L200-290-330-R260-300 | 32.91€ |
| 19 | 14032204006 | DEMI FLASQUE 5086 220X4 ANO TAMBOUR L200-R260 | 53.20€ |
| 20 | 09130131470 | SAC DEMI COUPELLE L200-290-330 R260-300 | 41.28€ |
| 21 | 09160147050 | DEMI-GUIDE+PINCFIL+VIS/L200+R260 | 70.68€ |
| 22 | 09130130000 | SAC PRE FEEDER INOX COMPLET NGEF | 58.51€ |
| 23 | 24110241400 | KIT CORD 10MMX24M+1+4 FILOIRS* GRIS/ID-BLEU* | 98.09€ |
| 24 | 24110240000 | CORD 10MMX24M STD* GRIS | 63.22€ |
| 26 | 24000102200 | FILOIR SIMPLE REF SL25**** CHAND D25MM ATTACH SUR CARTPDT | 10.16€ |
| 27 | 24000102300 | FILOIR ARTICULE REF ASL25/28** CHAND D25-28MM SUR CARTPDT | 19.08€ |
| 31 | 09276900035 | VIS+RONDEL DOUILLE NZ 165=>260 SX39/R26 | 1.65€ |
| 38 | 09126260030 | TAMBOUR ECH STD RX260 SANS NEZ/FLASQUES/FIL | 625.56€ |
| 40 | 09151026040 | NEZ TOUR R260 STD PROFIL R26 | 341.77€ |
| 40b | 09153026040 | NEZ TOUR R260 AVR PROFIL R26 | 642.56€ |
| 41 | 09160247050 | LOT4 VIS+RONDL+1/2FROND FEMTR L200-290-330/R300 | 41.49€ |
| 48 | 33023226010 | BAGUE CURSEUR C39 PROFIL R26 | 7.19€ |

RX260 LISTE PIECES DETACHEES
ECLATES# RX01/RX02/RX03

| Rep | Référence | Désignation | Prix Public Unitaire H.T. |
|-----|-------------|--|---------------------------|
| 49 | 14097236122 | JONC INOX EMER CHD26-39-38PLIE (EX CX39) | 2.39€ |

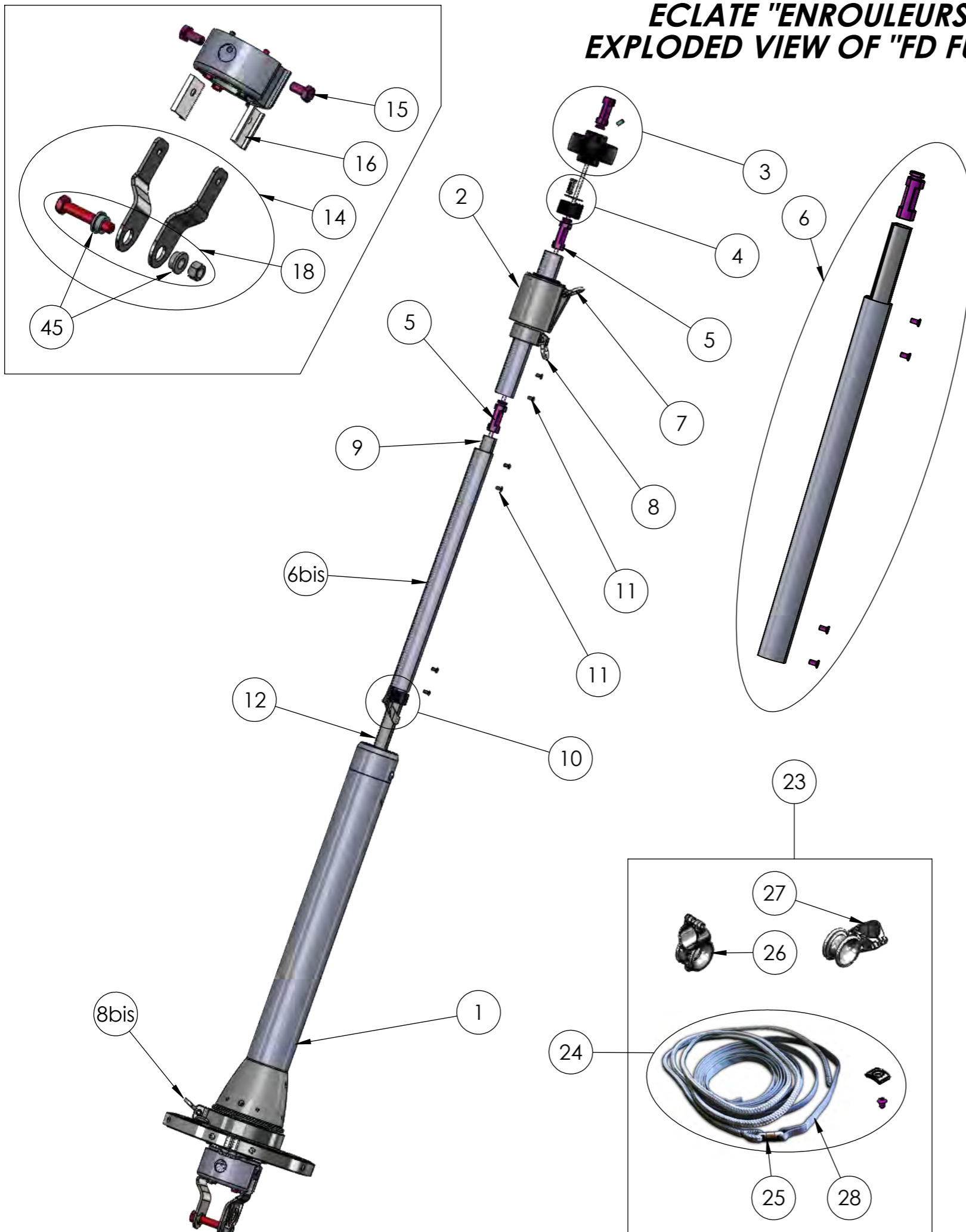
RX300 LISTE PIECES DETACHEES
ECLATES# RX01/RX02/RX03

| Rep | Référence | Désignation | Prix Public Unitaire H.T. |
|-----|-------------|--|---------------------------|
| 01 | 09113300040 | TAMBOUR RX300 STD | 2288.01€ |
| 01b | 09117300040 | TAMBOUR RX300 AVR | 2493.78€ |
| 02 | 09170034040 | CURSEUR EMER C34 RA CPLT***** RA | 864.24€ |
| 03 | 09171000508 | SAC RDD GM ETAI D8+D10+D11.1 C34-C47 | 78.19€ |
| 03 | 09171000509 | SAC RDD GM ETAI D9.52 C34-C47 | 78.19€ |
| 03 | 09171000512 | SAC RDD GM ETAI D12 et D12.7 C34-C47 | 78.19€ |
| 04 | 09130204340 | SAC BOUCHON R300 R34 | 57.01€ |
| 05 | 09130125374 | SAC PAL R34 x14 ETAI D10+11 21M50 - PALIER D12 | 116.13€ |
| 05 | 09130125378 | SAC PAL R34 x14 ETAI D12.7 21M50 - PALIER D13.5 | 116.13€ |
| 05 | 09196034100 | PALIER R34 ETAI D10+11.1 PALIER D12 | 17.07€ |
| 05 | 09196034120 | PALIER R34 ETAI D12+12.7 PALIER D13.5 | 17.07€ |
| 06 | 09190034040 | PROFIL STD R34 2M ETAI D10+11 COMPLET* | 205.54€ |
| 06 | 09190034041 | PROFIL STD R34 2M ETAI D12.7 COMPLET | 205.54€ |
| 06 | 09190134040 | PROFIL STD R34 1M ETAI D10+11 COMPLET* | 102.79€ |
| 06 | 09190134041 | PROFIL STD R34 1M ETAI D12.7 COMPLET | 102.79€ |
| 07 | 31001220800 | MANILLE LONGUE D08MM | 15.47€ |
| 08 | 31001250800 | MANILLE LYRE D08MM | 9.98€ |
| 09 | 26097034030 | MANCHON R34 ANO***** FOC05 | 57.44€ |
| 10 | 09130128340 | ENTREE VOILE R34 ALU COMPLET | 52.47€ |
| 11 | 09130124150 | SAC VIS STDx36 TFXM5X12+TUFLOK L165-290+R300/ EX S38-S46-R34 | 18.81€ |
| 12 | 26136340166 | TTE R34 ANODISE*** FOC 05 | 107.23€ |
| 13 | 09195047140 | AXE14 +BAGUE L200 L200 | 49.51€ |
| 13 | 09195047160 | AXE16 +BAGUE L200-290-330 R260-300 | 51.28€ |
| 13 | 09195047180 | AXE18 +BAGUE L200-290-330 R260-300 | 91.39€ |
| 13 | 09195047190 | AXE19 +BAGUE L200-290-330 R260-300 | 107.86€ |
| 13 | 09195047200 | AXE20 +BAGUE L200-290-330 R260-300 | 119.21€ |
| 13 | 09195047220 | AXE22 +BAGUE L200-290-330 R260-300 | 136.06€ |
| 14 | 09182471514 | KR L200-290-R260-300 D14 +126 ENTRE AXE 150 | 126.65€ |
| 14 | 09182471516 | KR L200-290-R260-300 D16 +126 ENTRE AXE 150 | 126.65€ |
| 14 | 09182471518 | KR L200-290-R260-300 D18 +126 ENTRE AXE 150 | 126.65€ |
| 14 | 09182471519 | KR L200-290-330-R260-300 D19 +126 ENTRE AXE 150 | 126.65€ |
| 14 | 09182471520 | KR L200-290-330-R260-300 D20 +126 ENTRE AXE 150 | 126.65€ |
| 14 | 09182471522 | KR L200-290-R260-300 D22 +126 ENTRE AXE 150 | 126.65€ |

RX300 LISTE PIECES DETACHEES
ECLATES# RX01/RX02/RX03

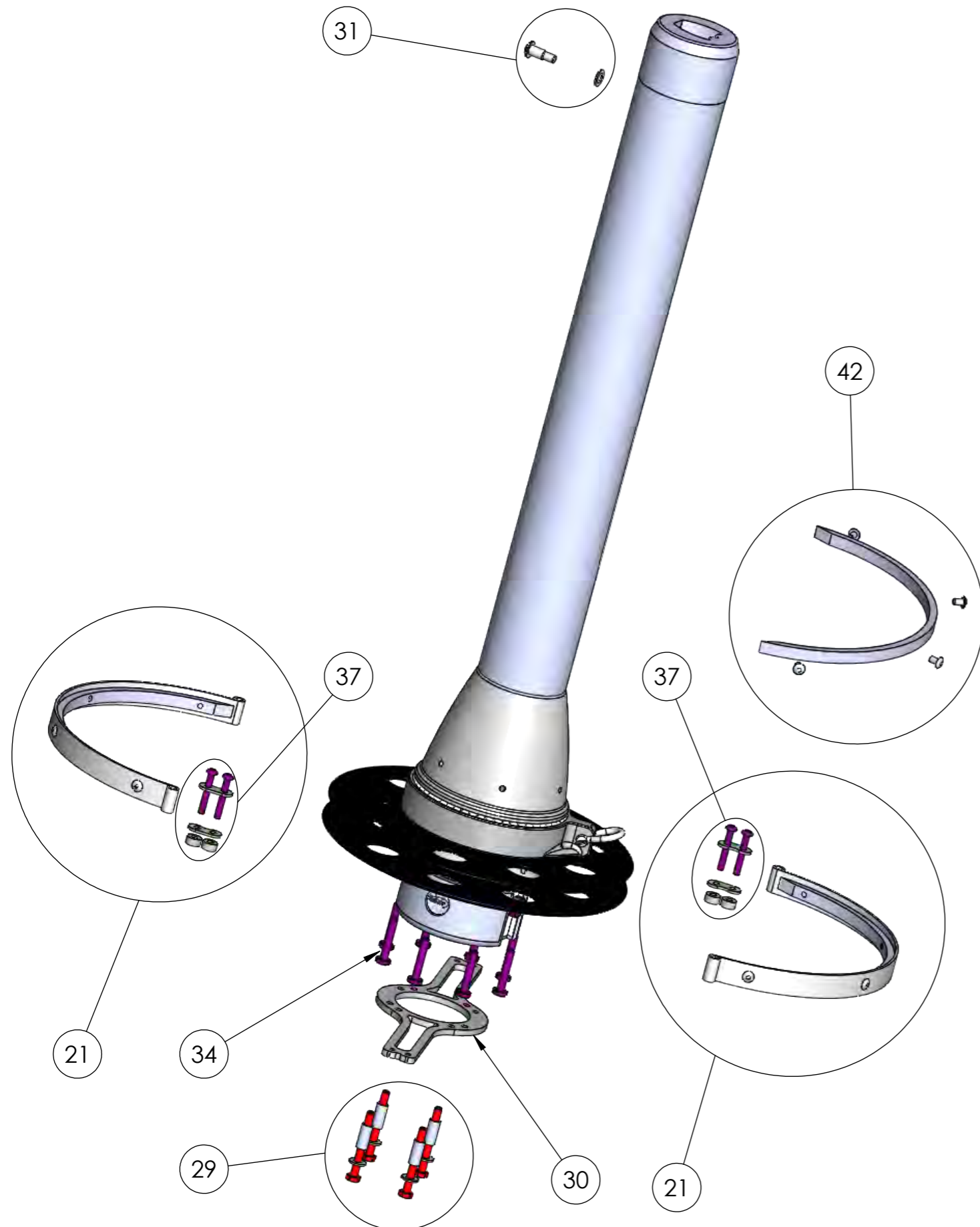
| Rep | Référence | Désignation | Prix Public Unitaire H.T. |
|-----|-------------|---|---------------------------|
| 14 | 09182472514 | KR L200-290-R260-300 D14 +226 ENTRE AXE 250 | 182.04€ |
| 14 | 09182472516 | KR L200-290-R260-300 D16 +226 ENTRE AXE 250 | 182.04€ |
| 14 | 09182472518 | KR L200-290-R260-300 D18 +226 ENTRE AXE 250 | 182.04€ |
| 14 | 09182472519 | KR L200-290-330-R260-300 D19 +226 ENTRE AXE 250 | 182.04€ |
| 14 | 09182472520 | KR L200-290-330-R260-300 D20 +226 ENTRE AXE 250 | 182.04€ |
| 14 | 09182472522 | KR L200-290-R260-300 D22 +226 ENTRE AXE 250 | 182.04€ |
| 14 | 09182473514 | KR L200-290-R260-300 D14 +326 ENTRE AXE 350 | 251.51€ |
| 14 | 09182473516 | KR L200-290-R260-300 D16 +326 ENTRE AXE 350 | 251.51€ |
| 14 | 09182473518 | KR L200-290-R260-300 D18 +326 ENTRE AXE 350 | 251.51€ |
| 14 | 09182473519 | KR L200-290-330-R260-300 D19 +326 ENTRE AXE 350 | 251.51€ |
| 14 | 09182473520 | KR L200-290-330-R260-300 D20 +326 ENTRE AXE 350 | 251.51€ |
| 14 | 09182473522 | KR L200-290-R260-300 D22 +326 ENTRE AXE 350 | 251.51€ |
| 15 | 20002100180 | VIS TH 10X18 A2 DIN933 INOX | 1.12€ |
| 16 | 35022000047 | CALE ISOLANTE LATTE PVC 0.5mm TAMBOUR L200A330-R260-300 | 4.22€ |
| 17 | 09183515020 | LATTE FOC LG150 PLI 20 STD L200-290-R260-300 EP5MM | 42.87€ |
| 17 | 09183525020 | LATTE FOC LG250 PLI 20 STD L200-290-R260-300 EP6MM | 84.16€ |
| 17 | 09183535020 | LATTE FOC LG350 PLI 20 STD L200-290-R260-300 | 162.62€ |
| 18 | 09184471514 | AXE KR D14 + BAGUES L200-290-R260-300 | 70.95€ |
| 18 | 09184471516 | AXE KR D16 + BAGUES L200-290-R260-300 | 79.50€ |
| 18 | 09184471518 | AXE KR D18 + BAGUES L200-290-R260-300 | 95.35€ |
| 18 | 09184471519 | AXE KR D19 + BAGUES L200-290-330-R260-300 | 32.91€ |
| 18 | 09184471520 | AXE KR D20 + BAGUES L200-290-330-R260-300 | 122.95€ |
| 18 | 09184471522 | AXE KR D22 + BAGUES L200-290-R260-300 | 131.98€ |
| 19 | 14032504006 | DEMI FLASQUE 5086 250X4 ANO TAMBOUR L290-R300 | 56.47€ |
| 20 | 09130131470 | SAC DEMI COUPELLE L200-290-330 R260-300 | 41.28€ |
| 21 | 09160147055 | DEMI-GUIDE+PINCIFIL+VIS/LS290+R300 | 90.86€ |
| 22 | 09130130000 | SAC PRE FEEDER INOX COMPLET NGEF | 58.51€ |
| 23 | 24110241400 | KIT CORD 10MMX24M+1+4 FILOIRS* GRIS/ID-BLEU* | 98.09€ |
| 24 | 24110240000 | CORD 10MMX24M STD* GRIS | 63.22€ |
| 26 | 24000102200 | FILOIR SIMPLE REF SL25**** CHAND D25MM ATTACH SUR CARTPDT | 10.16€ |
| 27 | 24000102300 | FILOIR ARTICLE REF ASL25/28** CHAND D25-28MM SUR CARTPDT | 19.08€ |
| 31 | 09276900037 | VIS+RONDEL DOUILLE NZ 200=>300 SX47/R34 | 1.65€ |
| 38 | 09126300030 | TAMBOUR ECH STD RX300 SANS NEZ/FLASQUES/FIL | 696.07€ |
| 40 | 09151034040 | NEZ TOUR R300 STD PROFIL R34 | 426.14€ |
| 40b | 09153034040 | NEZ TOUR R300 AVR PROFIL R34 | 692.62€ |
| 41 | 09160247050 | LOT4 VIS+RONDL+1/2ROND FEMTR L200-290-330/R300 | 41.49€ |
| 48 | 33023234010 | BAGUE CURSEUR C47 PROFIL R34 | 9.78€ |
| 49 | 14097237802 | JONC INOX EMER CHD34-47-46PLIE (EX CX47) | 2.34€ |

ECLATE "ENROULEURS FD" - PIECES DETACHEES / EXPLODED VIEW OF "FD FURLING SYSTEM" - SPARE PARTS



| Rep. | Désignation | Description |
|------|---|---|
| 1 | Tambour complet avec sangle montée | Complete drum with webbing fitted |
| 2 | Emerillon | Swivel |
| 3 | Rondelle déflectrice | Halyard deflector wheel |
| 4 | Bouchon + plaque + pige | Top cap + plate + pin |
| 5 | Palier | Bushing |
| 6 | Kit profil externe double gorge | Twin groove foil sectionFoil section Kit |
| 6bis | Profil externe seul | Twin groove foil section |
| 7 | Manille longue emerillon | Long shackle |
| 8 | Manille lyre curseur | Swivel bow shackle |
| 8bis | Manille lyre tambour | Drum bow shackle |
| 9 | Manchon | Connector |
| 10 | Entrée de voile standard + vis | Standard sail feeder + screw |
| 11 | Vis TFHC (profil) | Screw (foil section) |
| 12 | Tube télescopique | Telescopic section |
| 14 | Kit lattes + axes | Link plates + pin kit |
| 15 | Vis H fixation latte (KR) | Screw upper (TK) |
| 16 | Cale plastique isolante latte (KR) | Plastic strip (TK) |
| 17 | Latte (KR) | Link plate (TK) |
| 18 | Axe + Ecrou + bague (KR) | Bottom fixing pin + bolt + bushing (TK) |
| 23 | Kit cordage complet | Complete Furling Line |
| 24 | Sangle et cordage assemblés sur emerillon | Webbing & furling line assembled on swivel |
| 25 | Emerillon sangle | Webbing swivel |
| 26 | Filoir | Fairlead |
| 27 | Filoir articulé | Articulated fairlead |
| 28 | Sangle percée + vis (+ plaque FD170 - FD310) | Drilled webbing + screw (+ plate FD170 - FD310) |
| 43 | Metre de sangle | Meter webbing |
| 44 | Kit tambour conversion LS/LX/RX (1+14+15+16+23) | Drum kit converting from LS/LX/RX (1+14+15+16+23) |
| 45 | Bague axe (KR) | Ring for pin (LPK) |

ECLATE "ENROULEURS FD" - PIECES DETACHEES / EXPLODED VIEW OF "FD FURLING SYSTEM" - SPARE PARTS

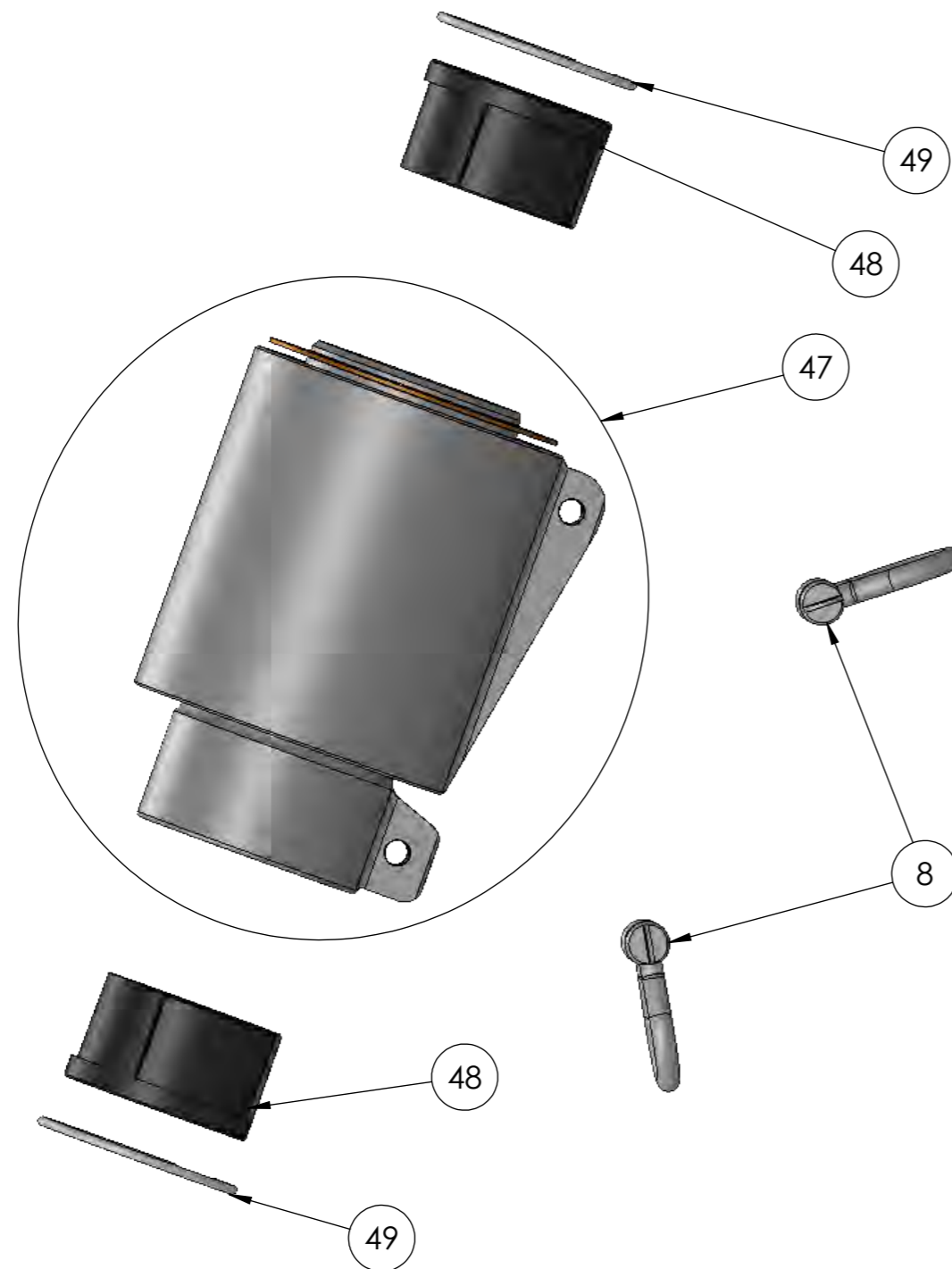


| Rep. | Désignation | Description |
|--------|--|---|
| 21 | Demi guide complet (ANCIEN modèle) + vis | Complete half guide (FORMER model) + screws |
| 21bis* | Guide complet NOUVEAU modèle + vis | Complete Guide NEW model + screws |
| 29 | 4 x Vis traversantes de fixation | 4 x fixation crossing screws |
| 30 | Support guide | Guide fixation plate |
| 31 | Vis TTE avec rondelle | Screw with washer for telescopique section |
| 34 | 4 x Vis flasque | Screw set for plate |
| 37 | Kit visserie demi guide | Screw set for half guide |
| 42 | Kit demi-cerceau nylon + 4 x Vis | Half nylon ring + 4 x screw |

**! * Le guide rep.21bis ne peut remplacer l'ancien rep.21
The guide rep.21bis cannot replace the former model rep.21**



ECLATE CURSEUR EMERILLON ETANCHES RLTS ACIER
MODELES C14/24/33/39/47 (Profils SX/R) & C38/46 (ancien profil S)
EXPLODED DRAWING OF WATERPROOF HALYARD SWIVEL (STEEL BEARING)
C14/24/33/39/47 (SX/R section) & C38/46 (S former section)

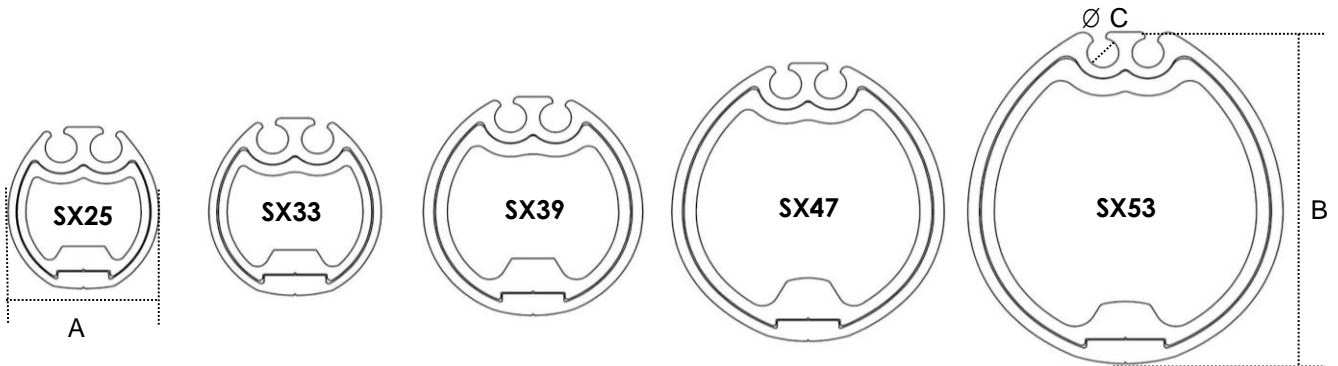


| Rep. | Désignation | Description |
|------|-----------------------------|--------------------------|
| 8 | Manille lyre | Bow shack |
| 47 | Mécanisme émerillon partiel | Partial swivel mechanism |
| 48 | Bague interne | Internal sleeve |
| 49 | Jonc | Clips |

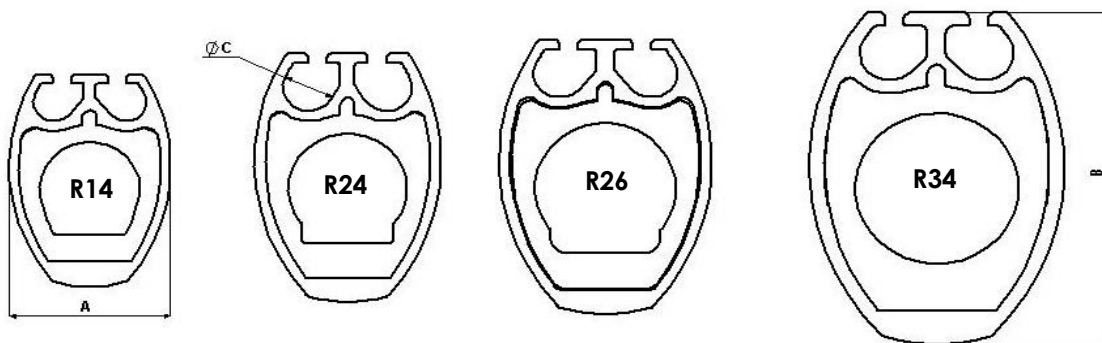
B.P 222, Parc d'Activités.
50550 ST VAAST LA HOUGUE

Tel : (33) 02 33 88 50 22 / Fax : (33) 02 33 23 14 27

Email : info@facnor.com

DIMENSIONS DES PROFILS - MEASUREMENTS OF THE SECTIONS


| Reference - section | SX 25 | SX33 | SX 39 | SX 47 | SX 53 |
|---|-------|---------|---------|---------|-------|
| Ref. - enrouleur/furl.system LS-LX | 60-70 | 100-130 | 165-180 | 200-260 | 330 |
| Ref. - enrouleur/furl.system FD | 090 | 170 | 210 | 280 | |
| A | 28 | 33 | 41 | 51 | 60 |
| B | 33 | 36 | 45 | 57 | 68 |
| C | 6 | 6 | 6 | 6 | 6 |



| Reference - section | R14 | R24 | R26 | R34 |
|--|--------|---------|---------|-----|
| Ref. - enrouleur/furl.system RX | 70-130 | 165-200 | 220-260 | 300 |
| Ref. - enrouleur/furl.system RC | 100 | 180 | 220 | 300 |
| Ref. - enrouleur/furl.system FD | 110 | 190 | 230 | 310 |
| A | 22 | 25 | 29 | 35 |
| B | 31 | 36 | 40 | 49 |
| C | 5 | 7 | 7 | 8 |

Les dimensions sont en mm. / Dimensions are in mm.

FD090 LISTE PIECES DETACHEES
ECLATES# FD01/FD02/FD03

| Rep | Référence | Désignation | Prix Public Unitaire H.T. |
|------|-------------|---|---------------------------|
| 01 | 09213110061 | TAMBOUR FD090RA AVR SX25** KIT STANDARD RA | 1044.61€ |
| 02 | 09170025040 | CURSEUR EMER C25 RA CPLT***** RA | 353.62€ |
| 03 | 09171000205 | SAC RDD PM ETAI D4+D5 C14-C25-C33 | 49.86€ |
| 03 | 09171000206 | SAC RDD PM ETAI D6+D7 C14-C25-C33 | 49.86€ |
| 04 | 09130204250 | SAC BOUCHON L060-070 SX25 | 18.59€ |
| 05 | 09130125112 | SAC PAL SX25 x8 ETAI D4 09M40 - PALIER D5.5 | 25.04€ |
| 05 | 09130125122 | SAC PAL SX25 x9 ETAI D5+6 11M40 - PALIER D7 | 27.73€ |
| 05 | 09196025040 | PALIER SX25 ETAI D4 PALIER D5.5 | 6.02€ |
| 05 | 09196025050 | PALIER SX25 ETAI D5+6+7 PALIER D7 | 6.02€ |
| 06 | 09190025040 | PROFIL STD SX25 2M ETAI D4 COMPLET* | 99.67€ |
| 06 | 09190025041 | PROFIL STD SX25 2M ETAI D5+6 COMPLET | 99.67€ |
| 06 | 09190125040 | PROFIL STD SX25 1M ETAI D4 COMPLET* | 48.40€ |
| 06 | 09190125041 | PROFIL STD SX25 1M ETAI D5+6 COMPLET | 48.40€ |
| 07 | 31001220500 | MANILLE LONGUE D05MM WICHARD 1212 | 9.19€ |
| 08 | 31001250500 | MANILLE LYRE D05MM | 5.86€ |
| 08+7 | 09230202250 | SAC MANILLE FD090/CHD25 | 24.59€ |
| 08b | 31001250600 | MANILLE LYRE D06MM | 5.92€ |
| 09 | 26134250036 | MANCHON SX25 ANO***** | 29.53€ |
| 10 | 09130128250 | ENTREE VOILE SX25 ALU COMPLET* | 30.41€ |
| 11 | 09130124320 | SAC VIS STDx32 TFXM5X08+TUFLOK L6-70+R70-260/ANCIEN EX R14-24 | 14.98€ |
| 12 | 26136250166 | TTE SX25 ANODISE*** FOC 05 | 62.75€ |
| 14 | 09282251006 | KR FD090 A 110 D06ENTREAXE100 | 59.65€ |
| 14 | 09282251008 | KR FD090 A 110 D08ENTREAXE100 | 59.65€ |
| 14 | 09282251010 | KR FD090 A 110 D10ENTREAXE100 | 59.65€ |
| 14 | 09282252006 | KR FD090 A 110 D06ENTREAXE200 | 76.20€ |
| 14 | 09282252008 | KR FD090 A 110 D08ENTREAXE200 | 76.20€ |
| 14 | 09282252010 | KR FD090 A 110 D10ENTREAXE200 | 76.20€ |
| 15 | 20002080220 | VIS TH 08X22 A2 DIN933 INOX | 0.75€ |
| 16 | 35022000214 | CALE ISLNT LAT FD90-110 PVC NOIR 0.5mm | 2.26€ |
| 17 | 09183110019 | LATTE FOC LG100 PLI 18.5 STD L60-130 R70-130 FD110-310 EP4 | 21.84€ |
| 17 | 09183120019 | LATTE FOC LG200 PLI 18.5 STD L60-130 R70-130 EP4MM | 31.28€ |
| 17 | 89015409019 | LATTE FD LG 48 PLIE+POLI FD090-110 EP4MM | 18.45€ |
| 18 | 09297014080 | AXE FD110-090 D08MM+BAGUES+ECR | 12.72€ |
| 18 | 09297014100 | AXE FD110-090 D10MM+BAGUES+ECR | 15.83€ |
| 21 | 28037114008 | DEMI GUIDE FD90-110 ASSEMBLE***** OLD | 61.02€ |
| 21b | 25200040056 | GUIDE CPT FD090-110+VIS+EC(NEW) AVEC BAG FENDUE+NOTICE | 96.28€ |
| 23 | 09266110040 | KIT CDG/SNG COMPLET FD90-110** KC08X09M-SG10M+1FA+3F | 196.74€ |
| 24 | 09266110041 | KIT CDG/SNG EM+VIS FD090-110** KC08X09M-SG10M | 147.91€ |
| 25 | 09270000040 | EMERILLON BOUT SANGLE | 11.53€ |
| 26 | 24000102200 | FILOIR SIMPLE REF SL25**** CHAND D25MM ATTACH SUR CARTPDT | 10.16€ |
| 27 | 24000102300 | FILOIR ARTICULE REF ASL25/28** CHAND D25-28MM SUR CARTPDT | 19.08€ |

FD090 LISTE PIECES DETACHEES
ECLATES# FD01/FD02/FD03

| Rep | Référence | Désignation | Prix Public Unitaire H.T. |
|-----|-------------|---|---------------------------|
| 28 | 09266410040 | SANGLE FD90-110x10M+VIS+PLAQ*** STANDARD-PE GRISE | 34.45€ |
| 29 | 09274714130 | VIS+ROND+BG ASSEMBLE TB FD110 FD090 | 3.22€ |
| 30 | 89010000083 | PATTE SUPT GUID FD110 POLI | 46.51€ |
| 31 | 09274814130 | VIS TTE +RONDELLE TB FD110-190 FD090-FD170 | 1.41€ |
| 34 | 09275014130 | KIT VISSERIE FIX FLASQUE FD110 FD090 | 2.85€ |
| 37 | 09274914130 | KIT VISSERIE DEMI GUIDE FD | 4.77€ |
| 42 | 09274301403 | KIT 1/2CERCEAUNYLFD90-110+VIS | 13.32€ |
| 43 | 24013161201 | M SANGLE POLY GRISE FD16MMX1.2** STD- FD090-110x10M-FD170-190x20M | 2.67€ |
| 44 | 09220110208 | KIT TAMBFD090SX25+KC+KR05AXE08 REMPLACEMENT TB LS-LX60-70 | 1131.08€ |
| 44 | 09220110210 | KIT TAMBFD090SX25+KC+KR05AXE10 REMPLACEMENT TB LS-LX60-70 | 1131.08€ |
| 45 | 28022423105 | BAG RDC D10.5 AX L KR CHAPE 25 LG06.5 L+R 60-70-100-130 | 6.11€ |
| 45 | 28022425085 | BAG RDC D08.5 AX L KR CHAPE 20 LG08.5 L+R 60-70 | 6.11€ |
| 48 | 33023225010 | BAGUE CURSEUR C25 PROFIL SX25 | 4.83€ |
| 49 | 14097234702 | JONC INOX EMER CHD14-25-30PLIE (EXCX25) | 1.33€ |

FD110 LISTE PIECES DETACHEES
ECLATES# FD01/FD02/FD03

| Rep | Référence | Désignation | Prix Public Unitaire H.T. |
|------|-------------|---|---------------------------|
| 01 | 09213110060 | TAMBOUR FD110RA AVR R14**** KIT STANDARD RA | 1044.61€ |
| 02 | 09170014040 | CURSEUR EMER C14RA RF R130-FD110* RA | 489.21€ |
| 03 | 09171000205 | SAC RDD PM ETAI D4+D5 C14-C25-C33 | 49.86€ |
| 03 | 09171000206 | SAC RDD PM ETAI D6+D7 C14-C25-C33 | 49.86€ |
| 04 | 09130204140 | SAC BOUCHON R70-100-130 R14 | 21.97€ |
| 05 | 09130125312 | SAC PAL R14 x9 ETAI D4+5 11M40 - PALIER D6.5 | 30.70€ |
| 05 | 09130125324 | SAC PAL R14 x11 ETAI D6+7 15M40 - PALIER D8 | 36.66€ |
| 05 | 09196014040 | PALIER R14 ETAI D4+5 PALIER D6.5 | 6.46€ |
| 05 | 09196014060 | PALIER R14 ETAI D6+7 PALIER D8 | 6.46€ |
| 06 | 09190014040 | PROFIL STD R14 2M ETAI D4+5 COMPLET* | 101.06€ |
| 06 | 09190014041 | PROFIL STD R14 2M ETAI D6+7 COMPLET | 101.06€ |
| 06 | 09190114040 | PROFIL STD R14 1M ETAI D4+5 COMPLET* | 50.55€ |
| 06 | 09190114041 | PROFIL STD R14 1M ETAI D6+7 COMPLET | 50.55€ |
| 07 | 31001220500 | MANILLE LONGUE D05MM WICHARD 1212 | 9.19€ |
| 08 | 31001250500 | MANILLE LYRE D05MM | 5.86€ |
| 08+7 | 09130202331 | SAC MANILLE L100-130/R100-R200 FD110-170-190/C14-24-33RA | 28.53€ |
| 08b | 31001250600 | MANILLE LYRE D06MM | 5.92€ |
| 09 | 26097014030 | MANCHON R14 ANO***** FOC05 | 30.75€ |
| 10 | 09130128142 | ENTREE VOILE R14 INOX DMTB CPT COMPLETE | 31.55€ |
| 11 | 09130124320 | SAC VIS STDx32 TFXM5X08+TUFLOK L6-70+R70-260/ANCIEN EX R14-24 | 14.98€ |

FD110 LISTE PIECES DETACHEES
ECLATES# FD01/FD02/FD03

| Rep | Référence | Désignation | Prix Public Unitaire H.T. |
|-----|-------------|---|---------------------------|
| 12 | 26136140166 | TTE R14 ANODISE*** FOC 05 | 64.82€ |
| 14 | 09282251008 | KR FD090 A 110 D08ENTREAXE100 | 59.65€ |
| 14 | 09282251010 | KR FD090 A 110 D10ENTREAXE100 | 59.65€ |
| 14 | 09282251012 | KR FD090 A 110 D12ENTREAXE100 POUR OEIL DEMONTABLE SEULEMENT | 59.65€ |
| 14 | 09282251013 | KR FD090 A 110 D13ENTREAXE100 PR OEIL DEMONTBL/RIDOIR SEULMT | 59.65€ |
| 14 | 09282252008 | KR FD090 A 110 D08ENTREAXE200 | 76.20€ |
| 14 | 09282252010 | KR FD090 A 110 D10ENTREAXE200 | 76.20€ |
| 14 | 09282252012 | KR FD090 A 110 D12ENTREAXE200 | 76.20€ |
| 15 | 20002080220 | VIS TH 08X22 A2 DIN933 INOX | 0.75€ |
| 16 | 35022000214 | CALE ISLNT LAT FD90-110 PVC NOIR 0.5mm | 2.26€ |
| 17 | 09183110019 | LATTE FOC LG100 PLI 18.5 STD L60-130 R70-130 FD110-310 EP4 | 21.84€ |
| 17 | 09183120019 | LATTE FOC LG200 PLI 18.5 STD L60-130 R70-130 EP4MM | 31.28€ |
| 17 | 89015409019 | LATTE FD LG 48 PLIE+POLI FD090-110 EP4MM | 18.45€ |
| 18 | 09297014080 | AXE FD110-090 D08MM+BAGUES+ECR | 12.72€ |
| 18 | 09297014100 | AXE FD110-090 D10MM+BAGUES+ECR | 15.83€ |
| 18 | 09297014120 | AXE FD110-090 D12MM+BAGUES+ECR | 32.11€ |
| 18 | 09297014130 | AXE FD110-090 D12.7+BAGUES+ECR | 17.36€ |
| 21 | 28037114008 | DEMI GUIDE FD90-110 ASSEMBLE***** OLD | 61.02€ |
| 21b | 25200040056 | GUIDE CPT FD090-110+VIS+EC(NEW) AVEC BAG FENDUE+NOTICE | 96.28€ |
| 23 | 09266110040 | KIT CDG/SNG COMPLET FD90-110** KC08X09M-SG10M+1FA+3F | 196.74€ |
| 24 | 09266110041 | KIT CDG/SNG EM+VIS FD090-110** KC08X09M-SG10M | 147.91€ |
| 24 | 09266110042 | KIT CDG/SNG EM+VIS FD110POGO30 POGO 30 | 284.77€ |
| 25 | 09270000040 | EMERILLON BOUT SANGLE | 11.53€ |
| 26 | 24000102200 | FILOIR SIMPLE REF SL25**** CHAND D25MM ATTACH SUR CARTPDT | 10.16€ |
| 27 | 24000102300 | FILOIR ARTICULE REF ASL25/28** CHAND D25-28MM SUR CARTPDT | 19.08€ |
| 28 | 09266410035 | SANGLE FD90-110 DYNx10M+VIS+PLAQ SPECIFIQUE-DYNEMA NOIR | 110.19€ |
| 28 | 09266410040 | SANGLE FD90-110x10M+VIS+PLAQ*** STANDARD-PE GRISE | 34.45€ |
| 29 | 09274714130 | VIS+ROND+BG ASSEMBLE TB FD110 FD090 | 3.22€ |
| 30 | 89010000083 | PATTE SUPT GUID FD110 POLI | 46.51€ |
| 31 | 09274814130 | VIS TTE +RONDELLE TB FD110-190 FD090-FD170 | 1.41€ |
| 34 | 09275014130 | KIT VISSERIE FIX FLASQUE FD110 FD090 | 2.85€ |
| 37 | 09274914130 | KIT VISSERIE DEMI GUIDE FD | 4.77€ |
| 42 | 09274301403 | KIT 1/2CERCEAUNYLFD90-110+VIS | 13.32€ |
| 43 | 24013161201 | M SANGLE POLY GRISE FD16MMX1.2** STD- FD090-110x10M-FD170-190x20M | 2.67€ |
| 44 | 09220110110 | KIT TAMBFD110R14+KC+KR05AXE10 REMPLACEMENT TB RX70-130 | 1131.08€ |
| 44 | 09220110112 | KIT TAMBFD110R14+KC+KR05AXE12 REMPLACEMENT TB RX70-130 | 1131.08€ |
| 44 | 09220110113 | KIT TAMBFD110R14+KC+KR05AX12.7 REMPLACEMENT TB RX70-130 | 1131.08€ |
| 45 | 28022423105 | BAG RDC D10.5 AX L KR CHAPE 25 LG06.5 L+R 60-70-100-130 | 6.11€ |
| 45 | 28022423125 | BAG RDC D12.5 AX L KR CHAPE 30 LG07 L+R 60-70-100-130 | 6.11€ |
| 45 | 28022425085 | BAG RDC D08.5 AX L KR CHAPE 20 LG08.5 L+R 60-70 | 6.11€ |
| 48 | 33023214030 | BAGUE CURSEUR C33 PROFIL R14 | 5.83€ |

FD110 LISTE PIECES DETACHEES
ECLATES# FD01/FD02/FD03

| Rep | Référence | Désignation | Prix Public Unitaire H.T. |
|-----|-------------|--|---------------------------|
| 49 | 14097235102 | JONC INOX EMER CHD24-33 PLIE (EX CX33) | 1.77€ |

FD170 LISTE PIECES DETACHEES
ECLATES# FD01/FD02/FD03

| Rep | Référence | Désignation | Prix Public Unitaire H.T. |
|------|-------------|--|---------------------------|
| 01 | 09213190061 | TAMBOUR FD170RA AVR SX33** KIT STANDARD RA | 1227.54€ |
| 02 | 09170033040 | CURSEUR EMER C33 RA CPLT***** RA | 421.84€ |
| 03 | 09171000205 | SAC RDD PM ETAI D4+D5 C14-C25-C33 | 49.86€ |
| 03 | 09171000206 | SAC RDD PM ETAI D6+D7 C14-C25-C33 | 49.86€ |
| 04 | 09130204330 | SAC BOUCHON L100-130 SX33 | 23.89€ |
| 05 | 09130125132 | SAC PAL SX33 x10 ETAI D5 13M40 - PALIER D6.5 | 36.74€ |
| 05 | 09130125144 | SAC PAL SX33 x11 ETAI D6+7 15M50 - PALIER D8 | 40.02€ |
| 05 | 09196033050 | PALIER SX33 ETAI D4+5 PALIER D6.5 | 6.80€ |
| 05 | 09196033070 | PALIER SX33 ETAI D6+7 PALIER D8 | 6.80€ |
| 06 | 09190033040 | PROFIL STD SX33 2M ETAI D5 COMPLET | 112.16€ |
| 06 | 09190033041 | PROFIL STD SX33 2M ETAI D6+7 COMPLET* | 112.16€ |
| 06 | 09190133040 | PROFIL STD SX33 1M ETAI D5 COMPLET | 54.47€ |
| 06 | 09190133041 | PROFIL STD SX33 1M ETAI D6+7 COMPLET* | 54.47€ |
| 07 | 31001220600 | MANILLE LONGUE D06MM | 10.46€ |
| 08 | 31001250600 | MANILLE LYRE D06MM | 5.92€ |
| 08+7 | 09130202331 | SAC MANILLE L100-130/R100-R200 FD110-170-190/C14-24-33RA | 28.53€ |
| 08b | 31001250600 | MANILLE LYRE D06MM | 5.92€ |
| 09 | 26134330036 | MANCHON SX33 ANO***** | 35.61€ |
| 10 | 09130128330 | ENTREE VOILE SX33 ALU COMPLET* | 33.70€ |
| 11 | 09130124140 | SAC VIS STDx28 TFXM5X10+TUFLOK L100-130/ANCIEN EX S30 | 17.75€ |
| 12 | 26136330166 | TTE SX33 ANODISE*** FOC 05 | 72.51€ |
| 14 | 09282391510 | KR FD170 A 230 D10ENTREAX150 | 99.54€ |
| 14 | 09282391512 | KR FD170 A 230 D12ENTREAX150 | 99.54€ |
| 14 | 09282391513 | KR FD170 A 230 D12.7ENTREAX150 | 99.54€ |
| 14 | 09282392510 | KR FD170 A 230 D10ENTREAX250 | 106.12€ |
| 14 | 09282392512 | KR FD170 A 230 D12ENTREAX250 | 106.12€ |
| 14 | 09282392513 | KR FD170 A 230 D12.7ENTAX250 | 106.12€ |
| 15 | 20002080220 | VIS TH 08X22 A2 DIN933 INOX | 0.75€ |
| 16 | 35022000224 | CALE ISLNT LAT FD170-310 PVC NOIR 0.5mm | 2.58€ |
| 17 | 09183315019 | LATTE FOC LG150 PLI 19 STD L165-180 EP4MM | 36.31€ |
| 17 | 09183320019 | LATTE FOC LG200 PLI 19 STD L165-180-R165-200 | 46.28€ |
| 17 | 09183325019 | LATTE FOC LG250 PLI 19 STD L165-180-R165-200 EP5MM | 61.05€ |
| 17 | 89015411120 | LATTE FD LG 65 PLIE+POLI FD170-230 EP4mm | 22.99€ |

FD170 LISTE PIECES DETACHEES
ECLATES# FD01/FD02/FD03

| Rep | Référence | Désignation | Prix Public Unitaire H.T. |
|-----|-------------|---|---------------------------|
| 18 | 09297024100 | AXE FD190-170 D10MM+BAGUES+ECR | 17.88€ |
| 18 | 09297024120 | AXE FD190-170 D12MM+BAGUES+ECR | 34.37€ |
| 18 | 09297024130 | AXE FD190-170 D12.7+BAGUES+ECR | 15.82€ |
| 21 | 28037124008 | DEMI GUIDE FD170-230 ASSEMBLE* OLD | 74.36€ |
| 21b | 25200040061 | GUIDE CPT FD170A230+VIS+EC(NEW) AVEC BAG FENDUE+NOTICE | 190.17€ |
| 23 | 09266190042 | KIT CDG/SNGPE CPT FD170-190* KC10X15M-SG20M+1P+3F | 240.82€ |
| 24 | 09266190041 | KIT CDG/SNG EM+VIS FD170+190** KC10X15M SG18M+PE GRISE | 191.26€ |
| 25 | 09270000040 | EMERILLON BOUT SANGLE | 11.53€ |
| 26 | 24000102200 | FILOIR SIMPLE REF SL25**** CHAND D25MM ATTACH SUR CARTPDT | 10.16€ |
| 27 | 24000102300 | FILOIR ARTICULE REF ASL25/28** CHAND D25-28MM SUR CARTPDT | 19.08€ |
| 28 | 09266410041 | SANGLE FD170-190x20M+VIS+PLAQ*** STANDARD-PE GRISE | 54.67€ |
| 29 | 09274724130 | VIS+ROND+BG ASSEMBLE TB FD190 FD230/170/210 | 3.28€ |
| 30 | 89010000093 | PATTE SUPT GUID FD190-230 POLI | 72.27€ |
| 31 | 09274814130 | VIS TTE +RONDELLE TB FD110-190 FD090-FD170 | 1.41€ |
| 34 | 09275024130 | KIT VISRIE FIX FLASQ FD190&230 FD170-FD210 | 3.75€ |
| 37 | 09274914130 | KIT VISSERIE DEMI GUIDE FD | 4.77€ |
| 42 | 09274302403 | KIT 1/2CERCEAUNYLFD170-230+VIS | 17.29€ |
| 43 | 24013161201 | M SANGLE POLY GRISE FD16MMX1.2** STD- FD090-110x10M-FD170-190x20M | 2.67€ |
| 43 | 24013161218 | M SANGLE NOIR DYN FD16MMX1.2** 100%DYN- FD230x20M-310x27.7M | 8.87€ |
| 44 | 09220190210 | KIT TAMBFD170SX33+KC+KR06AXE10 REMPLACEMENT TB LS-LX100-130 | 1323.08€ |
| 44 | 09220190212 | KIT TAMBFD170SX33+KC+KR06AXE12 REMPLACEMENT TB LS-LX100-130 | 1323.08€ |
| 44 | 09220190213 | KIT TAMBFD170SX33+KC+KR06A12.7 REMPLACEMENT TB LS-LX100-130 | 1323.08€ |
| 45 | 28022439105 | BAG RDC D10.5 AX L KR CHAPE 25 LG14 L+R 165 | 6.32€ |
| 45 | 28022439130 | BAG RDC D13 AX L KR CHAPE 30 LG12 L+R 165-180 | 6.32€ |
| 48 | 33023225010 | BAGUE CURSEUR C25 PROFIL SX25 | 4.83€ |
| 49 | 14097235102 | JONC INOX EMER CHD24-33 PLIE (EX CX33) | 1.77€ |

FD190 LISTE PIECES DETACHEES
ECLATES# FD01/FD02/FD03

| Rep | Référence | Désignation | Prix Public Unitaire H.T. |
|-----|-------------|---|---------------------------|
| 01 | 09213190060 | TAMBOUR FD190RA AVR R24** KIT STANDARD RA | 1227.54€ |
| 02 | 09170024040 | CURSEUR EMER C24 RA CPLT***** RA | 565.74€ |
| 03 | 09171000306 | SAC RDD MM ETAI D6+D7+D8 C24-C26-C39 | 62.99€ |
| 04 | 09130204240 | SAC BOUCHON R165-200 R24 | 27.03€ |
| 05 | 09130125342 | SAC PAL R24 x12 ETAI D6+7+8 17M50 - PALIER D9.5 | 57.69€ |
| 05 | 09196024060 | PALIER R24 ETAI D6+7+8 PALIER D9.5 | 10.00€ |
| 06 | 09190024040 | PROFIL STD R24 2M ETAI D6+7+8 COMPLET* | 114.20€ |
| 06 | 09190124040 | PROFIL STD R24 1M ETAI D6+7+8 COMPLET* | 57.11€ |

FD190 LISTE PIECES DETACHEES
ECLATES# FD01/FD02/FD03

| Rep | Référence | Désignation | Prix Public Unitaire H.T. |
|------|-------------|---|---------------------------|
| 07 | 31001220600 | MANILLE LONGUE D06MM | 10.46€ |
| 08 | 31001250600 | MANILLE LYRE D06MM | 5.92€ |
| 08+7 | 09130202331 | SAC MANILLE L100-130/R100-R200 FD110-170-190/C14-24-33RA | 28.53€ |
| 08b | 31001250600 | MANILLE LYRE D06MM | 5.92€ |
| 09 | 26097024030 | MANCHON R24 ANO***** FOC05 | 38.17€ |
| 10 | 09130128242 | ENTREE VOILE R24 INOX DMTB CPT COMPLETE | 35.10€ |
| 11 | 09130124320 | SAC VIS STDx32 TFXM5X08+TUFLOK L6-70+R70-260/ANCIEN EX R14-24 | 14.98€ |
| 12 | 26136240166 | TTE R24 ANODISE*** FOC 05 | 77.02€ |
| 14 | 09282391510 | KR FD170 A 230 D10ENTREAX150 | 99.54€ |
| 14 | 09282391512 | KR FD170 A 230 D12ENTREAX150 | 99.54€ |
| 14 | 09282391513 | KR FD170 A 230 D12.7ENTREAX150 | 99.54€ |
| 14 | 09282391514 | KR FD170 A 230 D14ENTREAX150 | 99.54€ |
| 14 | 09282391516 | KR FD170 A 230 D16ENTREAX150 | 99.54€ |
| 14 | 09282392510 | KR FD170 A 230 D10ENTREAX250 | 106.12€ |
| 14 | 09282392512 | KR FD170 A 230 D12ENTREAX250 | 106.12€ |
| 14 | 09282392513 | KR FD170 A 230 D12.7ENTAX250 | 106.12€ |
| 14 | 09282392514 | KR FD170 A 230 D14ENTREAX250 | 106.12€ |
| 14 | 09282392516 | KR FD170 A 230 D16ENTREAX250 | 106.12€ |
| 15 | 20002080220 | VIS TH 08X22 A2 DIN933 INOX | 0.75€ |
| 16 | 35022000224 | CALE ISLNT LAT FD170-310 PVC NOIR 0.5mm | 2.58€ |
| 17 | 09183110019 | LATTE FOC LG100 PLI 18.5 STD L60-130 R70-130 FD110-310 EP4 | 21.84€ |
| 17 | 09183120019 | LATTE FOC LG200 PLI 18.5 STD L60-130 R70-130 EP4MM | 31.28€ |
| 17 | 89015411120 | LATTE FD LG 65 PLIE+POLI FD170-230 EP4mm | 22.99€ |
| 18 | 09297024100 | AXE FD190-170 D10MM+BAGUES+ECR | 17.88€ |
| 18 | 09297024120 | AXE FD190-170 D12MM+BAGUES+ECR | 34.37€ |
| 18 | 09297024130 | AXE FD190-170 D12.7+BAGUES+ECR | 15.82€ |
| 18 | 09297024140 | AXE FD190-170 D14MM+BAGUES+ECR | 34.85€ |
| 18 | 09297024160 | AXE FD190-170 D16MM+BAGUES+ECR | 37.04€ |
| 21 | 28037124008 | DEMI GUIDE FD170-230 ASSEMBLE* OLD | 74.36€ |
| 21b | 25200040061 | GUIDE CPT FD170A230+VIS+EC(NEW) AVEC BAG FENDUE+NOTICE | 190.17€ |
| 23 | 09266190042 | KIT CDG/SNGPE CPT FD170-190* KC10X15M-SG20M+1P+3F | 240.82€ |
| 24 | 09266190041 | KIT CDG/SNG EM+VIS FD170+190** KC10X15M SG18M+PE GRISE | 191.26€ |
| 24 | 09266230141 | KIT CDG/SNG EM+VIS FD170-230** KC10X15M-SG DYNEEMA 20M | 284.77€ |
| 25 | 09270000040 | EMERILLON BOUT SANGLE | 11.53€ |
| 26 | 24000102200 | FILOIR SIMPLE REF SL25**** CHAND D25MM ATTACH SUR CARTPDT | 10.16€ |
| 27 | 24000102300 | FILOIR ARTICULE REF ASL25/28** CHAND D25-28MM SUR CARTPDT | 19.08€ |
| 28 | 09266410041 | SANGLE FD170-190x20M+VIS+PLAQ*** STANDARD-PE GRISE | 54.67€ |
| 29 | 09274724130 | VIS+ROND+BG ASSEMBLE TB FD190 FD230/170/210 | 3.28€ |
| 30 | 89010000093 | PATTE SUPT GUID FD190-230 POLI | 72.27€ |
| 31 | 09274814130 | VIS TTE +RONDELLE TB FD110-190 FD090-FD170 | 1.41€ |
| 34 | 09275024130 | KIT VISRIE FIX FLASQ FD190&230 FD170-FD210 | 3.75€ |

FD190 LISTE PIECES DETACHEES
ECLATES# FD01/FD02/FD03

| Rep | Référence | Désignation | Prix Public Unitaire H.T. |
|-----|-------------|---|---------------------------|
| 37 | 09274914130 | KIT VISSERIE DEMI GUIDE FD | 4.77€ |
| 42 | 09274302403 | KIT 1/2CERCEAUNYLF170-230+VIS | 17.29€ |
| 43 | 24013161201 | M SANGLE POLY GRISE FD16MMX1.2** STD- FD090-110x10M-FD170-190x20M | 2.67€ |
| 43 | 24013161218 | M SANGLE NOIR DYN FD16MMX1.2** 100%DYN- FD230x20M-310x27.7M | 8.87€ |
| 44 | 09220190110 | KIT TAMBFD190R24+KC+KR06AXE10 REMPLACEMENT TB RX165-220 | 1323.08€ |
| 44 | 09220190112 | KIT TAMBFD190R24+KC+KR06AXE12 REMPLACEMENT TB RX165-220 | 1323.08€ |
| 44 | 09220190113 | KIT TAMBFD190R24+KC+KR06AX12.7 REMPLACEMENT TB RX165-220 | 1323.08€ |
| 44 | 09220190114 | KIT TAMBFD190R24+KC+KR06AXE14 REMPLACEMENT TB RX165-220 | 1323.08€ |
| 44 | 09220190116 | KIT TAMBFD190R24+KC+KR06AXE16 REMPLACEMENT TB RX165-220 | 1323.08€ |
| 45 | 28022439105 | BAG RDC D10.5 AX L KR CHAPE 25 LG14 L+R 165 | 6.32€ |
| 45 | 28022439130 | BAG RDC D13 AX L KR CHAPE 30 LG12 L+R 165-180 | 6.32€ |
| 45 | 28022439145 | BAG RDC D14.5 AX L KR CHAPE 40 LG07.5 L+R 165-180 | 6.32€ |
| 45 | 28022439165 | BAG RDC D16.5 AX L KR CHAPE 40 LG08 L+R 165-180 | 6.32€ |
| 48 | 33023224010 | BAGUE CURSEUR C33 PROFIL R24 | 5.83€ |
| 49 | 14097235102 | JONC INOX EMER CHD24-33 PLIE (EX CX33) | 1.77€ |

FD210 LISTE PIECES DETACHEES
ECLATES# FD01/FD02/FD03

| Rep | Référence | Désignation | Prix Public Unitaire H.T. |
|------|-------------|--|---------------------------|
| 01 | 09213230061 | TAMBOUR FD210RA AVR SX39 DY** KIT STANDARD RA | 1374.13€ |
| 02 | 09170039040 | CURSEUR EMER C39 RA CPLT***** RA-MANILLE D8 | 578.49€ |
| 03 | 09171000306 | SAC RDD MM ETAI D6+D7+D8 C24-C26-C39 | 62.99€ |
| 03 | 09171000310 | SAC RDD MM ETAI D10 C24-C26-C39 | 62.99€ |
| 04 | 09130204390 | SAC BOUCHON L165-180 SX39 | 28.69€ |
| 05 | 09130125152 | SAC PAL SX39 x12 ETAI D6+7+8 17M50 - PALIER D9.5 | 50.47€ |
| 05 | 09130125158 | SAC PAL SX39 x12 ETAI D10 17M50 - PALIER D11 | 50.47€ |
| 05 | 09196039080 | PALIER SX39 ETAI D6+7+8 PALIER D9.5 | 7.88€ |
| 05 | 09196039100 | PALIER SX39 ETAI D10 PALIER D11 | 7.88€ |
| 05 | 09196039120 | PALIER SX39 ETAI D12 PALIER D13 (RPC DE 11) | 7.88€ |
| 06 | 09190039040 | PROFIL STD SX39 2M ETAI D6+7+8 COMPLET* | 158.24€ |
| 06 | 09190039041 | PROFIL STD SX39 2M ETAI D10 COMPLET | 158.23€ |
| 06 | 09190039042 | PROFIL STD SX39 2M ETAI D12 COMPLET | 158.23€ |
| 06 | 09190139040 | PROFIL STD SX39 1M ETAI D6+7+8 COMPLET* | 76.83€ |
| 06 | 09190139041 | PROFIL STD SX39 1M ETAI D10 COMPLET | 76.83€ |
| 06 | 09190139042 | PROFIL STD SX39 1M ETAI D12 COMPLET | 76.83€ |
| 07 | 31001220600 | MANILLE LONGUE D06MM | 10.46€ |
| 08 | 31001250600 | MANILLE LYRE D06MM | 5.92€ |
| 08+7 | 09130202391 | SAC MANILLE L165-180/R220-R260 FD210-230 /C26-39RA | 28.53€ |

FD210 LISTE PIECES DETACHEES
ECLATES# FD01/FD02/FD03

| Rep | Référence | Désignation | Prix Public Unitaire H.T. |
|-----|-------------|--|---------------------------|
| 08b | 31001250600 | MANILLE LYRE D06MM | 5.92€ |
| 09 | 26134390036 | MANCHON SX39 ANO***** | 44.11€ |
| 10 | 09130128390 | ENTREE VOILE SX39 ALU COMPLET* | 38.96€ |
| 11 | 09130124150 | SAC VIS STDx36 TFXM5X12+TUFLOK L165-290+R300/ EX S38-S46-R34 | 18.81€ |
| 12 | 26136390166 | TTE SX39 ANODISE*** FOC 05 | 86.74€ |
| 14 | 09282391510 | KR FD170 A 230 D10ENTREAX150 | 99.54€ |
| 14 | 09282391510 | KR FD170 A 230 D10ENTREAX150 | 99.54€ |
| 14 | 09282391512 | KR FD170 A 230 D12ENTREAX150 | 99.54€ |
| 14 | 09282391513 | KR FD170 A 230 D12.7ENTREAX150 | 99.54€ |
| 14 | 09282391514 | KR FD170 A 230 D14ENTREAX150 | 99.54€ |
| 14 | 09282391516 | KR FD170 A 230 D16ENTREAX150 | 99.54€ |
| 14 | 09282392510 | KR FD170 A 230 D10ENTREAX250 | 106.12€ |
| 14 | 09282392512 | KR FD170 A 230 D12ENTREAX250 | 106.12€ |
| 14 | 09282392513 | KR FD170 A 230 D12.7ENTAX250 | 106.12€ |
| 14 | 09282392514 | KR FD170 A 230 D14ENTREAX250 | 106.12€ |
| 14 | 09282392516 | KR FD170 A 230 D16ENTREAX250 | 106.12€ |
| 15 | 20002080220 | VIS TH 08X22 A2 DIN933 INOX | 0.75€ |
| 16 | 35022000224 | CALE ISLNT LAT FD170-310 PVC NOIR 0.5mm | 2.58€ |
| 17 | 09183315019 | LATTE FOC LG150 PLI 19 STD L165-180 EP4MM | 36.31€ |
| 17 | 09183320019 | LATTE FOC LG200 PLI 19 STD L165-180-R165-200 | 46.28€ |
| 17 | 09183325019 | LATTE FOC LG250 PLI 19 STD L165-180-R165-200 EP5MM | 61.05€ |
| 17 | 89015411120 | LATTE FD LG 65 PLIE+POLI FD170-230 EP4mm | 22.99€ |
| 18 | 09297026120 | AXE FD230-210 D12MM+BAGUES+ECR | 20.06€ |
| 18 | 09297026130 | AXE FD230-210 D12.7+BAGUES+ECR | 29.53€ |
| 18 | 09297026140 | AXE FD230-210 D14MM+BAGUES+ECR | 30.42€ |
| 18 | 09297026160 | AXE FD230-210 D16MM+BAGUES+ECR | 41.96€ |
| 21 | 28037124008 | DEMI GUIDE FD170-230 ASSEMBLE* OLD | 74.36€ |
| 21b | 25200040061 | GUIDE CPT FD170A230+VIS+EC(NEW) AVEC BAG FENDUE+NOTICE | 190.17€ |
| 23 | 09266230042 | KIT CDG/SNG COMPLET FD210-230* KC10X15M-SG20M+1P+3F | 333.59€ |
| 24 | 09266230141 | KIT CDG/SNG EM+VIS FD170-230** KC10X15M-SG DYNEEMA 20M | 284.77€ |
| 25 | 09270000040 | EMERILLON BOUT SANGLE | 11.53€ |
| 26 | 24000102200 | FILOIR SIMPLE REF SL25**** CHAND D25MM ATTACH SUR CARTPDT | 10.16€ |
| 27 | 24000102300 | FILOIR ARTICLE REF ASL25/28** CHAND D25-28MM SUR CARTPDT | 19.08€ |
| 28 | 09266410043 | SANGLE FD210-230x20M+VIS+PLAQ*** STANDARD-DYNEMA NOIR | 211.15€ |
| 29 | 09274724130 | VIS+ROND+BG ASSEMBLE TB FD190 FD230/170/210 | 3.28€ |
| 30 | 89010000093 | PATTE SUPT GUID FD190-230 POLI | 72.27€ |
| 31 | 09274826130 | VIS TTE +RONDELLE TB FD230 FD210 | 0.39€ |
| 34 | 09275024130 | KIT VISRIE FIX FLASQ FD190&230 FD170-FD210 | 3.75€ |
| 37 | 09274914130 | KIT VISSERIE DEMI GUIDE FD | 4.77€ |
| 42 | 09274302403 | KIT 1/2CERCEAUNYLFD170-230+VIS | 17.29€ |
| 43 | 24013161218 | M SANGLE NOIR DYN FD16MMX1.2** 100%DYN- FD230x20M-310x27.7M | 8.87€ |

FD210 LISTE PIECES DETACHEES
ECLATES# FD01/FD02/FD03

| Rep | Référence | Désignation | Prix Public Unitaire H.T. | |
|-----|-------------|--|-----------------------------|----------|
| 44 | 09220230212 | KIT TAMBFD210SX39+KC+KR06AXE12 | REPLACEMENT TB LS-LX165-180 | 1560.61€ |
| 44 | 09220230213 | KIT TAMBFD210SX39+KC+KR06A12.7 | REPLACEMENT TB LS-LX165-180 | 1560.61€ |
| 44 | 09220230214 | KIT TAMBFD210SX39+KC+KR06AXE14 | REPLACEMENT TB LS-LX165-180 | 1560.61€ |
| 44 | 09220230216 | KIT TAMBFD210SX39+KC+KR06AXE16 | REPLACEMENT TB LS-LX165-180 | 1560.61€ |
| 45 | 28013913009 | BAG RDC D13 AX L KR CHAP35/36 | LG09.5 LS165-180 | 6.32€ |
| 45 | 28022439130 | BAG RDC D13 AX L KR CHAPE 30 | LG12 L+R 165-180 | 6.32€ |
| 45 | 28022439145 | BAG RDC D14.5 AX L KR CHAPE 40 | LG07.5 L+R 165-180 | 6.32€ |
| 45 | 28022439165 | BAG RDC D16.5 AX L KR CHAPE 40 | LG08 L+R 165-180 | 6.32€ |
| 48 | 33023239010 | BAGUE CURSEUR C39 PROFIL SX39 | | 8.66€ |
| 49 | 14097236122 | JONC INOX EMER CHD26-39-38PLIE (EX CX39) | | 2.39€ |

FD230 LISTE PIECES DETACHEES
ECLATES# FD01/FD02/FD03

| Rep | Référence | Désignation | Prix Public Unitaire H.T. | |
|------|-------------|--------------------------------|--------------------------------|----------|
| 01 | 09213230060 | TAMBOUR FD230RA AVR R26 DYN** | KIT STANDARD RA | 1374.13€ |
| 02 | 09170026040 | CURSEUR EMER C26 RA CPLT***** | RA | 635.76€ |
| 03 | 09171000306 | SAC RDD MM ETAI D6+D7+D8 | C24-C26-C39 | 62.99€ |
| 03 | 09171000310 | SAC RDD MM ETAI D10 | C24-C26-C39 | 62.99€ |
| 04 | 09130204260 | SAC BOUCHON R260 | R26 | 33.85€ |
| 05 | 09130125364 | SAC PAL R26 x13 ETAI D8 | 19M50 - PALIER D10.5 | 81.40€ |
| 05 | 09130125366 | SAC PAL R26 x13 ETAI D10+11 | 19M50 - PALIER D12.5 | 81.40€ |
| 05 | 09196026080 | PALIER R26 ETAI D8+9 | PALIER D10.5 | 12.33€ |
| 05 | 09196026100 | PALIER R26 ETAI D10+11.1 | PALIER D12.5 | 12.33€ |
| 06 | 09190026040 | PROFIL STD R26 2M ETAI D8 | COMPLET* | 137.05€ |
| 06 | 09190026041 | PROFIL STD R26 2M ETAI D10+11 | COMPLET | 137.05€ |
| 06 | 09190126040 | PROFIL STD R26 1M ETAI D8 | COMPLET* | 68.52€ |
| 06 | 09190126041 | PROFIL STD R26 1M ETAI D10+11 | COMPLET | 68.52€ |
| 07 | 31001220600 | MANILLE LONGUE D06MM | | 10.46€ |
| 08 | 31001250600 | MANILLE LYRE D06MM | | 5.92€ |
| 08+7 | 09130202391 | SAC MANILLE L165-180/R220-R260 | FD210-230 /C26-39RA | 28.53€ |
| 08b | 31001250600 | MANILLE LYRE D06MM | | 5.92€ |
| 09 | 26134260036 | MANCHON R26 ANO***** | | 45.67€ |
| 10 | 09130128262 | ENTREE VOILE R26 INX DMTB CPT | COMPLETE | 38.08€ |
| 11 | 09130124320 | SAC VIS STDx32 TFXM5X08+TUFLOK | L6-70+R70-260/ANCIEN EX R14-24 | 14.98€ |
| 12 | 26136260166 | TTE R26 ANODISE*** | FOC 05 | 91.57€ |
| 14 | 09282391510 | KR FD170 A 230 D10ENTREAX150 | | 99.54€ |
| 14 | 09282391512 | KR FD170 A 230 D12ENTREAX150 | | 99.54€ |
| 14 | 09282391513 | KR FD170 A 230 D12.7ENTREAX150 | | 99.54€ |

FD230 LISTE PIECES DETACHEES
ECLATES# FD01/FD02/FD03

| Rep | Référence | Désignation | Prix Public Unitaire H.T. |
|-----|-------------|----------------------------------|---------------------------------------|
| 14 | 09282391514 | KR FD170 A 230 D14ENTREAX150 | 99.54€ |
| 14 | 09282391516 | KR FD170 A 230 D16ENTREAX150 | 99.54€ |
| 14 | 09282391519 | KR FD170 A 230 D19ENTREAX150 | 99.54€ |
| 15 | 20002080220 | VIS TH 08X22 A2 DIN933 | INOX 0.75€ |
| 16 | 35022000224 | CALE ISLNT LAT FD170-310 PVC | NOIR 0.5mm 2.58€ |
| 17 | 09183315019 | LATTE FOC LG150 PLI 19 STD | L165-180 EP4MM 36.31€ |
| 17 | 09183320019 | LATTE FOC LG200 PLI 19 STD | L165-180-R165-200 46.28€ |
| 17 | 09183325019 | LATTE FOC LG250 PLI 19 STD | L165-180-R165-200 EP5MM 61.05€ |
| 17 | 89015411120 | LATTE FD LG 65 PLIE+POLI | FD170-230 EP4mm 22.99€ |
| 18 | 09297026120 | AXE FD230-210 D12MM+BAGUES+ECR | 20.06€ |
| 18 | 09297026130 | AXE FD230-210 D12.7+BAGUES+ECR | 29.53€ |
| 18 | 09297026140 | AXE FD230-210 D14MM+BAGUES+ECR | 30.42€ |
| 18 | 09297034160 | AXE FD310-280 D16MM+BAGUES+ECR | 22.95€ |
| 18 | 09297034180 | AXE FD310-280 D18MM+BAGUES+ECR | 32.55€ |
| 18 | 09297034190 | AXE FD310-280 D19MM+BAGUES+ECR | 63.47€ |
| 21 | 28037124008 | DEMI GUIDE FD170-230 ASSEMBLE* | OLD 74.36€ |
| 21b | 25200040061 | GUIDE CPT FD170A230+VIS+EC(NEW) | AVEC BAG FENDUE+NOTICE 190.17€ |
| 23 | 09266230042 | KIT CDG/SNG COMPLET FD210-230* | KC10X15M-SG20M+1P+3F 333.59€ |
| 24 | 09266230141 | KIT CDG/SNG EM+VIS FD170-230** | KC10X15M-SG DYNEEMA 20M 284.77€ |
| 25 | 09270000040 | EMERILLON BOUT SANGLE | 11.53€ |
| 26 | 24000102200 | FILOIR SIMPLE REF SL25**** | CHAND D25MM ATTACH SUR CARTPDT 10.16€ |
| 27 | 24000102300 | FILOIR ARTICULE REF ASL25/28** | CHAND D25-28MM SUR CARTPDT 19.08€ |
| 28 | 09266410043 | SANGLE FD210-230x20M+VIS+PLAQ*** | STANDARD-DYNEMA NOIR 211.15€ |
| 29 | 09274724130 | VIS+ROND+BG ASSEMBLE TB FD190 | FD230/170/210 3.28€ |
| 30 | 89010000093 | PATTE SUPT GUID FD190-230 POLI | 72.27€ |
| 31 | 09274826130 | VIS TTE +RONDELLE TB FD230 | FD210 0.39€ |
| 34 | 09275024130 | KIT VISRIE FIX FLASQ FD190&230 | FD170-FD210 3.75€ |
| 37 | 09274914130 | KIT VISSERIE DEMI GUIDE FD | 4.77€ |
| 42 | 09274302403 | KIT 1/2CERCEAUNYLFD170-230+VIS | 17.29€ |
| 43 | 24013161218 | M SANGLE NOIR DYN FD16MMX1.2** | 100%DYN- FD230x20M-310x27.7M 8.87€ |
| 44 | 09220230112 | KIT TAMBFD230R26+KC+KR06AXE12 | REPLACEMENT TB RX260 1560.61€ |
| 44 | 09220230113 | KIT TAMBFD230R26+KC+KR06AX12.7 | REPLACEMENT TB RX260 1560.61€ |
| 44 | 09220230114 | KIT TAMBFD230R26+KC+KR06AXE14 | REPLACEMENT TB RX260 1560.61€ |
| 44 | 09220230116 | KIT TAMBFD230R26+KC+KR06AXE16 | REPLACEMENT TB RX260 1560.61€ |
| 44 | 09220230119 | KIT TAMBFD230R26+KC+KR06AXE19 | REPLACEMENT TB RX260 1560.61€ |
| 45 | 28013913009 | BAG RDC D13 AX L KR CHAP35/36 | LG09.5 LS165-180 6.32€ |
| 45 | 28022439130 | BAG RDC D13 AX L KR CHAPE 30 | LG12 L+R 165-180 6.32€ |
| 45 | 28022439145 | BAG RDC D14.5 AX L KR CHAPE 40 | LG07.5 L+R 165-180 6.32€ |
| 45 | 28022439165 | BAG RDC D16.5 AX L KR CHAPE 40 | LG08 L+R 165-180 6.32€ |
| 48 | 33023226010 | BAGUE CURSEUR C39 PROFIL R26 | 7.19€ |
| 49 | 14097236122 | JONC INOX EMER CHD26-39-38PLIE | (EX CX39) 2.39€ |

FD280 LISTE PIECES DETACHEES
ECLATES# FD01/FD02/FD03

| Rep | Référence | Désignation | Prix Public Unitaire H.T. |
|------|-------------|--|---------------------------|
| 01 | 09213310061 | TAMBOUR FD280RA AVR SX47** KIT STANDARD RA | 2218.05€ |
| 02 | 09170047040 | CURSEUR EMER C47 RA CPLT***** RA-MANILLE D10 | 793.01€ |
| 03 | 09171000508 | SAC RDD GM ETAI D8+D10+D11.1 C34-C47 | 78.19€ |
| 03 | 09171000509 | SAC RDD GM ETAI D9.52 C34-C47 | 78.19€ |
| 03 | 09171000512 | SAC RDD GM ETAI D12 et D12.7 C34-C47 | 78.19€ |
| 03 | 09171000514 | SAC RDD GM ETAI D14 C34-C47 | 78.19€ |
| 04 | 09130204470 | SAC BOUCHON L200-290 SX47 | 35.62€ |
| 05 | 09130125173 | SAC PAL SX47 x13 ETAI D8+9.52 19M50 - PALIER D10.5 | 89.75€ |
| 05 | 09130125184 | SAC PAL SX47 x14 ETAI D10-11.1 21M50 - PALIER D12 | 96.38€ |
| 05 | 09130125186 | SAC PAL SX47 x14 ETAI D12+12.7 21M50 - PALIER D14.5 | 96.38€ |
| 05 | 09130125188 | SAC PAL SX47 x14 ETAI D14 21M50 - PALIER D16 | 96.38€ |
| 05 | 09196047080 | PALIER SX47 ETAI D10 PALIER D12 | 13.25€ |
| 05 | 09196047090 | PALIER SX47 ETAI D8+9.52 PALIER D10.5 | 13.25€ |
| 05 | 09196047120 | PALIER SX47 ETAI D12+D12.7 PALIER D14.5 | 13.25€ |
| 05 | 09196047140 | PALIER SX47 ETAI D14 PALIER D16 | 13.25€ |
| 06 | 09190047040 | PROFIL STD SX47 2M ETAI D10 COMPLET* | 191.15€ |
| 06 | 09190047041 | PROFIL STD SX47 2M ETAI D12 COMPLET | 191.15€ |
| 06 | 09190047042 | PROFIL STD SX47 2M ETAI D14 COMPLET | 191.15€ |
| 06 | 09190147040 | PROFIL STD SX47 1M ETAI D10 COMPLET* | 92.80€ |
| 06 | 09190147041 | PROFIL STD SX47 1M ETAI D12 COMPLET | 92.80€ |
| 06 | 09190147042 | PROFIL STD SX47 1M ETAI D14 COMPLET | 92.80€ |
| 07 | 31001220800 | MANILLE LONGUE D08MM | 15.47€ |
| 08 | 31001250800 | MANILLE LYRE D08MM | 9.98€ |
| 08+7 | 09130202470 | SAC MANILLE L200-290/R300 FD280-310/C34-47RA | 43.40€ |
| 08b | 31001250800 | MANILLE LYRE D08MM | 9.98€ |
| 09 | 26134470036 | MANCHON SX47 ANO***** | 54.87€ |
| 10 | 09130128470 | ENTREE VOILE SX47 ALU COMPLET* | 44.79€ |
| 11 | 09130124150 | SAC VIS STDx36 TFXM5X12+TUFLOK L165-290+R300/ EX S38-S46-R34 | 18.81€ |
| 12 | 26136470166 | TTE SX47 ANODISE*** FOC 05 | 105.12€ |
| 14 | 09282471513 | KR FD280-FD310 D12.7ENTREAX150 | 110.05€ |
| 14 | 09282471516 | KR FD280-FD310 D16ENTREAX150 | 110.05€ |
| 14 | 09282471519 | KR FD280-FD310 D19ENTREAX150 | 110.05€ |
| 14 | 09282472516 | KR FD280-FD310 D16ENTREAX250 | 125.24€ |
| 14 | 09282472518 | KR FD280-FD310 D18ENTREAX250 | 125.24€ |
| 15 | 20002100200 | VIS TH 10X20 A2 INOX | 1.50€ |
| 16 | 35022000224 | CALE ISLNT LAT FD170-310 PVC NOIR 0.5mm | 2.58€ |
| 17 | 09183315119 | LATTE FOC LG150 PLI 19 REP POUR KR FD280/310 | 36.31€ |
| 17 | 09183320119 | LATTE FOC LG200 PLI 19 REP POUR KR FD280/310 | 46.28€ |
| 17 | 09183325119 | LATTE FOC LG250 PLI 19 REP POUR KR FD280/310 | 61.05€ |
| 17 | 89015411426 | LATTE FD LG 76 PLIE+POLI FD280-310 EP 5MM | 26.77€ |
| 18 | 09297034160 | AXE FD310-280 D16MM+BAGUES+ECR | 22.95€ |

FD280 LISTE PIECES DETACHEES
ECLATES# FD01/FD02/FD03

| Rep | Référence | Désignation | Prix Public Unitaire H.T. | |
|-----|-------------|------------------------------------|--------------------------------|----------|
| 18 | 09297034180 | AXE FD310-280 D18MM+BAGUES+ECR | 32.55€ | |
| 18 | 09297034190 | AXE FD310-280 D19MM+BAGUES+ECR | 63.47€ | |
| 18 | 09297034220 | AXE FD310-280 D22MM+BAGUES+ECR | 77.88€ | |
| 21 | 28037134008 | DEMI GUIDE FD280-310 ASSEMBLE***** | 86.55€ | |
| 23 | 09266310040 | KIT CDG/SNG CPT FD280-310*** | KC10X18M-SG DYN 27.7M+1P+4F | 402.68€ |
| 24 | 09266310041 | KIT CDG/SNG EM+VIS FD280-310** | KC10X18M-SG DYN 27.7M | 363.95€ |
| 25 | 09270000040 | EMERILLON BOUT SANGLE | | 11.53€ |
| 26 | 24000102200 | FILOIR SIMPLE REF SL25**** | CHAND D25MM ATTACH SUR CARTPDT | 10.16€ |
| 27 | 24000102300 | FILOIR ARTICULE REF ASL25/28** | CHAND D25-28MM SUR CARTPDT | 19.08€ |
| 28 | 09266410044 | SANGLE FD280-310x27M+VIS+PLAQ*** | STANDARD-DYNEMA NOIR | 284.55€ |
| 29 | 09274734130 | VIS+ROND+BG ASSEMBLE TB FD310 | FD280 | 3.40€ |
| 30 | 89010000113 | PATTE SUPT GUID FD310 POLI | | 99.41€ |
| 31 | 09274834130 | VIS TTE +RONDELLE TB FD310 | FD280 | 1.48€ |
| 34 | 09275034130 | KIT VISSERIE FIX FLASQUE FD310 | FD280 | 2.58€ |
| 37 | 09274914130 | KIT VISSERIE DEMI GUIDE FD | | 4.77€ |
| 42 | 09274303403 | KIT 1/2CERCEAUNYLF280-310+VIS | | 20.84€ |
| 43 | 24013161218 | M SANGLE NOIR DYN FD16MMX1.2** | 100%DYN- FD230x20M-310x27.7M | 8.87€ |
| 44 | 09220310219 | KIT TAMBFD280SX47+KC+KR07AXE19 | REPLACEMENT TB LS-LX200-290 | 2332.31€ |
| 44 | 09220310222 | KIT TAMBFD280SX47+KC+KR07AXE22 | REPLACEMENT TB LS-LX200-290 | 2332.31€ |
| 45 | 28022447165 | BAG RDC D16.5 AX L KR CHAPE 40 | LG20.5 L+R 200-290 | 8.61€ |
| 45 | 28022447195 | BAG RDC D19.5 AX L KR CHAPE 50 | LG13.5 L 200-290 | 8.61€ |
| 45 | 28022453225 | BAG RDC D22.5 AX L KR CHAPE 60 | LG11.5 L330 | 8.61€ |
| 48 | 33023247010 | BAGUE CURSEUR C47 PROFIL SX47 | | 9.78€ |
| 49 | 14097237802 | JONC INOX EMER CHD34-47-46PLIE | (EX CX47) | 2.34€ |

FD310 LISTE PIECES DETACHEES
ECLATES# FD01/FD02/FD03

| Rep | Référence | Désignation | Prix Public Unitaire H.T. | |
|-----|-------------|-------------------------------|---------------------------|----------|
| 01 | 09213310060 | TAMBOUR FD310RA AVR R34** | KIT STANDARD RA | 2218.05€ |
| 02 | 09170034040 | CURSEUR EMER C34 RA CPLT***** | RA | 864.24€ |
| 03 | 09171000508 | SAC RDD GM ETAI D8+D10+D11.1 | C34-C47 | 78.19€ |
| 03 | 09171000509 | SAC RDD GM ETAI D9.52 | C34-C47 | 78.19€ |
| 03 | 09171000512 | SAC RDD GM ETAI D12 et D12.7 | C34-C47 | 78.19€ |
| 04 | 09130204340 | SAC BOUCHON R300 | R34 | 57.01€ |
| 05 | 09130125374 | SAC PAL R34 x14 ETAI D10+11 | 21M50 - PALIER D12 | 116.13€ |
| 05 | 09130125378 | SAC PAL R34 x14 ETAI D12.7 | 21M50 - PALIER D13.5 | 116.13€ |
| 05 | 09196034100 | PALIER R34 ETAI D10+11.1 | PALIER D12 | 17.07€ |
| 05 | 09196034120 | PALIER R34 ETAI D12+12.7 | PALIER D13.5 | 17.07€ |

FD310 LISTE PIECES DETACHEES
ECLATES# FD01/FD02/FD03

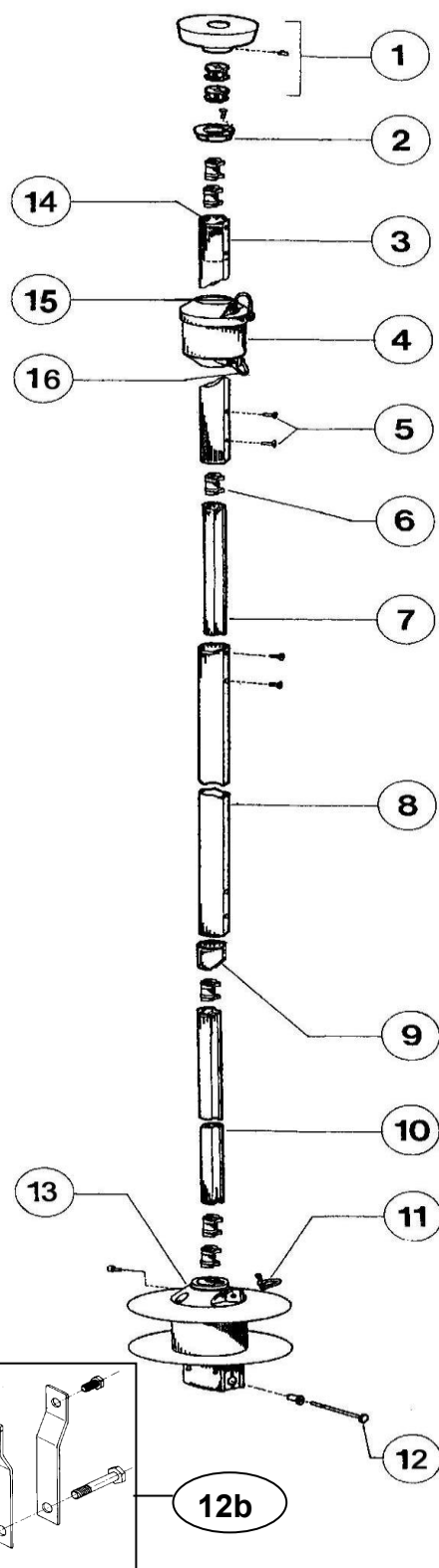
| Rep | Référence | Désignation | Prix Public Unitaire H.T. |
|------|-------------|--|---------------------------|
| 06 | 09190034040 | PROFIL STD R34 2M ETAI D10+11 COMPLET* | 205.54€ |
| 06 | 09190034041 | PROFIL STD R34 2M ETAI D12.7 COMPLET | 205.54€ |
| 06 | 09190134040 | PROFIL STD R34 1M ETAI D10+11 COMPLET* | 102.79€ |
| 06 | 09190134041 | PROFIL STD R34 1M ETAI D12.7 COMPLET | 102.79€ |
| 07 | 31001220800 | MANILLE LONGUE D08MM | 15.47€ |
| 08 | 31001250800 | MANILLE LYRE D08MM | 9.98€ |
| 08+7 | 09130202470 | SAC MANILLE L200-290/R300 FD280-310/C34-47RA | 43.40€ |
| 08b | 31001250800 | MANILLE LYRE D08MM | 9.98€ |
| 09 | 26097034030 | MANCHON R34 ANO***** FOC05 | 57.44€ |
| 10 | 09130128340 | ENTREE VOILE R34 ALU COMPLET | 52.47€ |
| 11 | 09130124150 | SAC VIS STDx36 TFXM5X12+TUFLOK L165-290+R300/ EX S38-S46-R34 | 18.81€ |
| 12 | 26136340166 | TTE R34 ANODISE*** FOC 05 | 107.23€ |
| 14 | 09282471513 | KR FD280-FD310 D12.7ENTREAX150 | 110.05€ |
| 14 | 09282471516 | KR FD280-FD310 D16ENTREAX150 | 110.05€ |
| 14 | 09282471519 | KR FD280-FD310 D19ENTREAX150 | 110.05€ |
| 14 | 09282472516 | KR FD280-FD310 D16ENTREAX250 | 125.24€ |
| 14 | 09282472518 | KR FD280-FD310 D18ENTREAX250 | 125.24€ |
| 15 | 20002100200 | VIS TH 10X20 A2 INOX | 1.50€ |
| 16 | 35022000224 | CALE ISLNT LAT FD170-310 PVC NOIR 0.5mm | 2.58€ |
| 17 | 09183315119 | LATTE FOC LG150 PLI 19 REP POUR KR FD280/310 | 36.31€ |
| 17 | 09183320119 | LATTE FOC LG200 PLI 19 REP POUR KR FD280/310 | 46.28€ |
| 17 | 09183325119 | LATTE FOC LG250 PLI 19 REP POUR KR FD280/310 | 61.05€ |
| 17 | 09297034220 | AXE FD310-280 D22MM+BAGUES+ECR | 77.88€ |
| 17 | 89015411426 | LATTE FD LG 76 PLIE+POLI FD280-310 EP 5MM | 26.77€ |
| 18 | 09297034160 | AXE FD310-280 D16MM+BAGUES+ECR | 22.95€ |
| 18 | 09297034180 | AXE FD310-280 D18MM+BAGUES+ECR | 32.55€ |
| 18 | 09297034190 | AXE FD310-280 D19MM+BAGUES+ECR | 63.47€ |
| 21 | 28037134008 | DEMI GUIDE FD280-310 ASSEMBLE***** | 86.55€ |
| 23 | 09266310040 | KIT CDG/SNG CPT FD280-310*** KC10X18M-SG DYN 27.7M+1P+4F | 402.68€ |
| 24 | 09266310041 | KIT CDG/SNG EM+VIS FD280-310** KC10X18M-SG DYN 27.7M | 363.95€ |
| 25 | 09270000040 | EMERILLON BOUT SANGLE | 11.53€ |
| 26 | 24000102200 | FILOIR SIMPLE REF SL25**** CHAND D25MM ATTACH SUR CARTPDT | 10.16€ |
| 27 | 24000102300 | FILOIR ARTICLE REF ASL25/28** CHAND D25-28MM SUR CARTPDT | 19.08€ |
| 28 | 09266410044 | SANGLE FD280-310x27M+VIS+PLAQ*** STANDARD-DYNEMA NOIR | 284.55€ |
| 29 | 09274734130 | VIS+ROND+BG ASSEMBLE TB FD310 FD280 | 3.40€ |
| 30 | 89010000113 | PATTE SUPT GUID FD310 POLI | 99.41€ |
| 31 | 09274834130 | VIS TTE +RONDELLE TB FD310 FD280 | 1.48€ |
| 34 | 09275034130 | KIT VISSERIE FIX FLASQUE FD310 FD280 | 2.58€ |
| 37 | 09274914130 | KIT VISSERIE DEMI GUIDE FD | 4.77€ |
| 42 | 09274303403 | KIT 1/2CERCEAUNYLF280-310+VIS | 20.84€ |
| 43 | 24013161218 | M SANGLE NOIR DYN FD16MMX1.2** 100%DYN- FD230x20M-310x27.7M | 8.87€ |


FD310 LISTE PIECES DETACHEES
ECLATES# FD01/FD02/FD03

| Rep | Référence | Désignation | Prix Public Unitaire H.T. |
|-----|-------------|--|---------------------------|
| 44 | 09220310116 | KIT TAMBFD310R34+KC+KR07AXE16 REMPLACEMENT TB RX300 | 2332.31€ |
| 44 | 09220310118 | KIT TAMBFD310R34+KC+KR07AXE18 REMPLACEMENT TB RX300 | 2332.31€ |
| 44 | 09220310119 | KIT TAMBFD310R34+KC+KR07AXE19 REMPLACEMENT TB RX300 | 2332.31€ |
| 45 | 28022447165 | BAG RDC D16.5 AX L KR CHAPE 40 LG20.5 L+R 200-290 | 8.61€ |
| 45 | 28022447195 | BAG RDC D19.5 AX L KR CHAPE 50 LG13.5 L 200-290 | 8.61€ |
| 48 | 33023234010 | BAGUE CURSEUR C47 PROFIL R34 | 9.78€ |
| 49 | 14097237802 | JONC INOX EMER CHD34-47-46PLIE (EX CX47) | 2.34€ |

DESCRIPTIF DES PIÈCES DES ENROULEURS "SD" et "R"

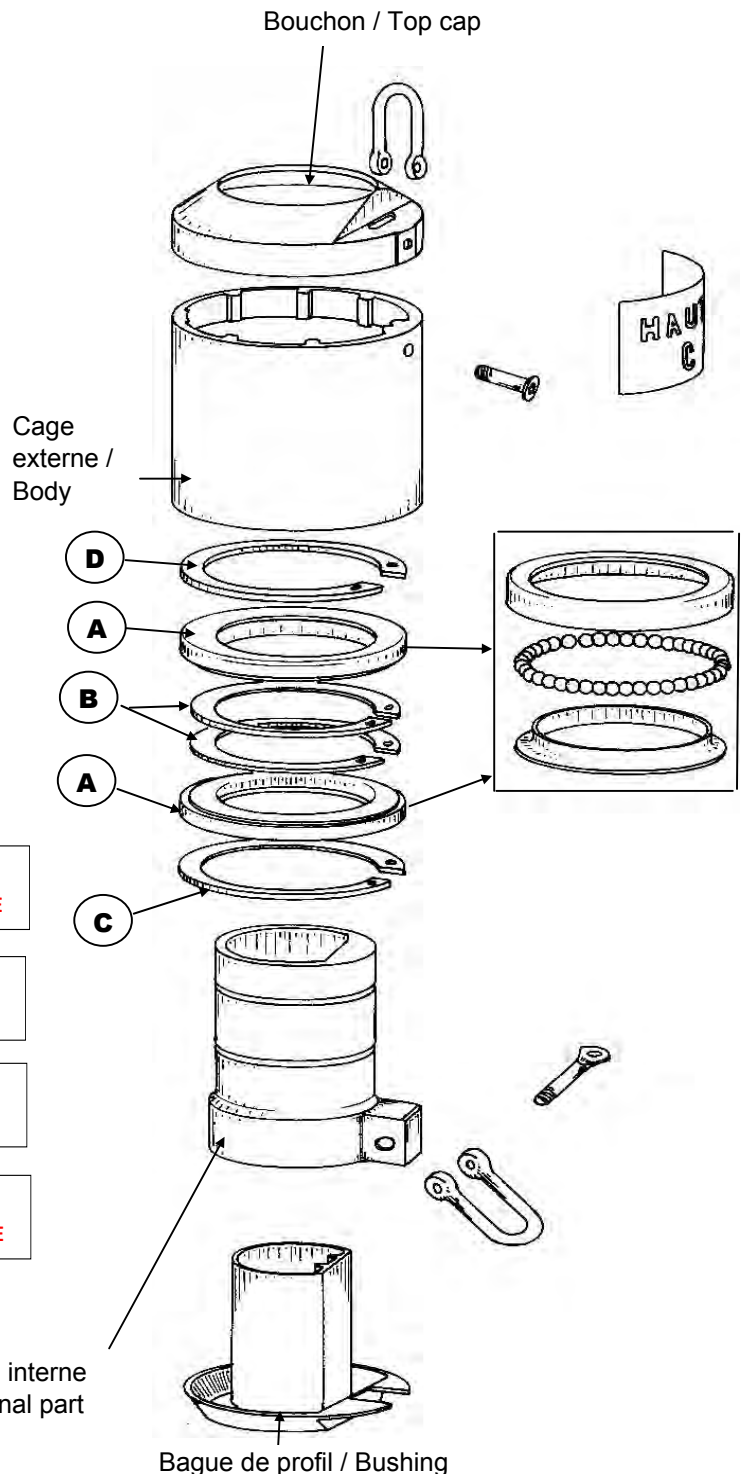
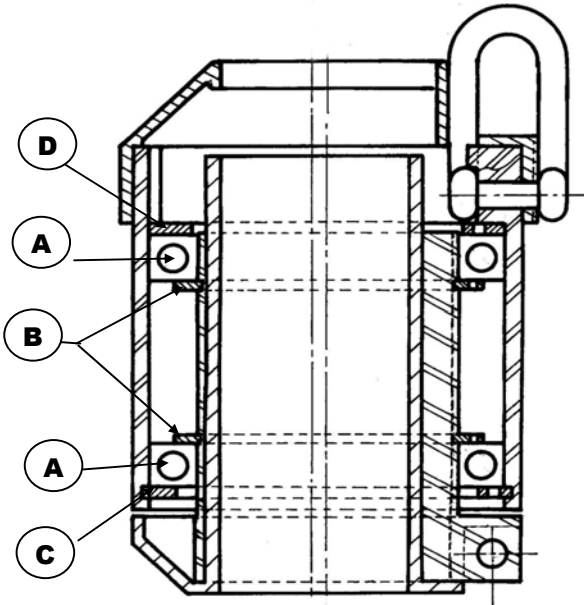
NAME OF THE "SD" and "R" RANGE PARTS



- 1. Rondelle déflecteur de drisse**
1. Halyard deflector
- 2. Bouchon de profil**
2. Top cap
- 3. Section haute (2m)** 
3. Top section (2m)
- 4. Curseur émerillon**
4. Halyard swivel
- 5. Vis de fixation de profils**
5. Screws
- 6. Palier**
6. Bearing
- 7. Manchon**
7. Connector
- 8. Section standard (1 ou 2m)**
8. Standard section (1 or 2m)
- 9. Entrée de voile**
9. Feeder
- 10. Tube télescopique**
10. Telescopic section
- 11. Manille (tambour)**
11. Drum shackle
- 12. Axes et bagues**
12. Pin and bushings
- 12b. Kit lattes cintrées**
12b. Link plate kit
- 13. Tambour nez standard (13b nez long)**
13. Drum with std nose (13b with long nose)
- 14. Butée de paliers (profil S seulement)**
14. Bearing stop (S foil section only)
- 15. Manille haute (émerillon)**
15. Top halyard swivel shackle
- 16. Manille basse (émerillon)**
16. Botten halyard swivel shackle

Plan de principe d'un curseur émerillon "SD" "SD" halyard swivel drawing

FICHE TECHNIQUE N° SD05



| | C30/C14 | C38/R24 | C46/R34 |
|----------|--|--|---|
| A | Roulement / Bearing Ø44xØ60x8 14098160000 | Roulement / Bearing Ø58xØ76x9 14098176000 | NON DISPONIBLE NO MORE AVAILABLE |
| B | Circlips externe Ø45 External ring Ø45 14072045100 | Circlips externe Ø58 External ring Ø58 14072058100 | NON DISPONIBLE NO MORE AVAILABLE |
| C | Circlips interne Ø60 Internal ring Ø60 14071060100 | Circlips interne Ø75 Internal ring Ø75 14071075100 | NON DISPONIBLE NO MORE AVAILABLE |
| D | Circlips interne Ø58 Internal ring Ø58 14071058100 | Circlips interne Ø72 Internal ring Ø72 14071072100 | NON DISPONIBLE NO MORE AVAILABLE |

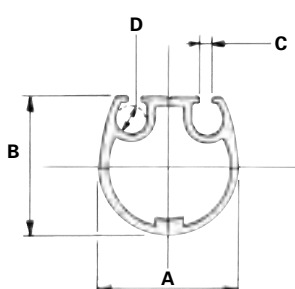
E = 2xA + 2xB + C + D

Cage interne / Internal part

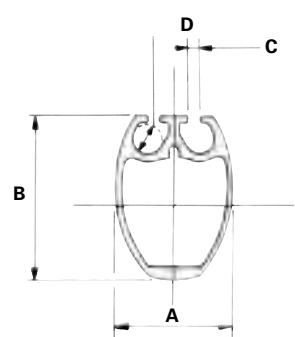
Bague de profil / Bushing

D

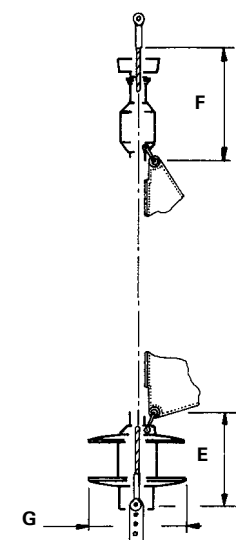
Dimensions et caractéristiques techniques



| | S 30 | S 38 | S 46 | S 54 |
|----------|------|------|------|------|
| A | 30 | 39 | 47 | 63 |
| B | 31 | 40,2 | 48 | 40,2 |
| C | 3 | 3 | 3 | 3 |
| D | Ø 7 | Ø 8 | Ø 8 | Ø 8 |



| | R 14 | R 24 | R 34 |
|----------|-------|------|------|
| A | 22 | 25 | 34,5 |
| B | 31,5 | 36 | 49 |
| C | 2,7 | 2,7 | 2,7 |
| D | Ø 5,5 | Ø 7 | Ø 8 |



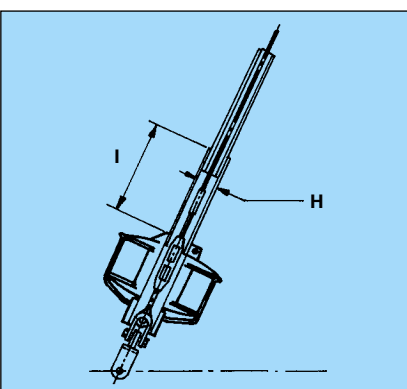
| | SD 60 | SD 70 | SD 80 | SD 100 | SD 130 | SD 150 | SD 165 | SD 180 | SD 200 | SD 260 | SD 290 | SD 320 |
|----------|-------|-------|-------|--------|--------|--------|--------|--------|--------|--------|--------|--------|
| E | 140 | 140 | 150 | 150 | 170 | 170 | 170 | 225 | 225 | 225 | 245 | 295 |
| F | 270 | 270 | 270 | 270 | 330 | 330 | 330 | 330 | 365 | 365 | 365 | 450 |
| G | 130 | 130 | 130 | 150 | 150 | 150 | 165 | 200 | 200 | 240 | 240 | 330 |

| | R 80 | R 100 | R 130 | R 150 | R 200 | R 260 | R 290 |
|----------|------|-------|-------|-------|-------|-------|-------|
| E | 150 | 150 | 170 | 170 | 225 | 225 | 245 |
| F | 270 | 270 | 270 | 305 | 305 | 360 | 360 |
| G | 130 | 130 | 150 | 165 | 207 | 207 | 240 |

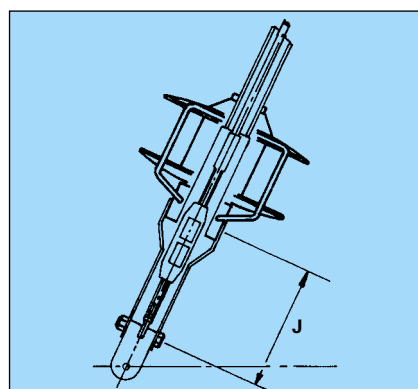
A

DAPTATION ET MONTAGE AVEC UN RIDOIR

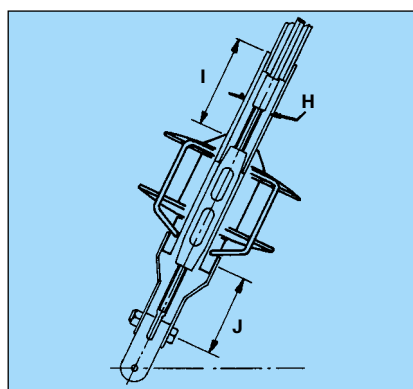
Montage avec Avale-ridoir



Montage avec Kit Ridoir



Montage avec Kit Ridoir et Avale-ridoir



| | SD 60 | SD 70 | SD 80 | SD 100 | SD 130 | SD 150 | SD 165 | SD 180 | SD 200 | SD 260 | SD 290 | SD 320 |
|----------|------------|------------|------------|------------|------------|------------|------------|---------|---------|---------|-------------|---------|
| H | 45 | 45 | 45 | 45 | 45 | 45 | 45 | 45 | 60 | 60 | 60 | 80 |
| I | 200 | 200 | 200 | 200 | 200 | 200 | 200 | 200 | 250 | 250 | 250 | 250 |
| J | 55/175/265 | 55/175/265 | 55/175/265 | 55/175/265 | 55/175/265 | 55/175/265 | 55/175/265 | 140/265 | 140/265 | 140/265 | 140/265/380 | 150/380 |

| | R 80 | R 100 | R 130 | R 150 | R 200 | R 260 | R 290 |
|----------|------------|------------|------------|------------|---------|---------|-------------|
| H | 45 | 45 | 45 | 45 | 60 | 60 | 60 |
| I | 200 | 200 | 200 | 200 | 250 | 250 | 250 |
| J | 55/175/265 | 55/175/265 | 55/175/265 | 55/175/265 | 140/265 | 140/265 | 140/265/380 |

C

Caractéristiques générales

GAMME "PERFORMANCE" - "CROISIÈRE"

| MODÈLE : | SD 70 | SD 80 | SD 100 | SD 130 | SD 150 | SD 165 | SD 180 | SD 200 | SD 260 | SD 290 | SD 320 |
|---|-----------|-------------|-----------|-----------|------------|------------|------------|-----------|-----------|-------------|------------|
| Longueur Bateau | 6 - 7 m | 6,5 - 7,5 m | 7 - 9 m | 8 - 10 m | 8,5 - 11 m | 9 - 11,5 m | 10 - 12 m | 10 - 13 m | 11 - 14 m | 12 - 18 m | + 14 m |
| Ø d'étai maxi | 3 - 5 mm | 4 - 5 mm | 4 - 6 mm | 4 - 7* mm | 5 - 8 mm | 5 - 10* mm | 5 - 10* mm | 6 - 10 mm | 6 - 10 mm | 10 - 14* mm | 14 - 19 mm |
| * Montage obligatoire avec embout manuel (Norseman Stalock) ou ridoir | | | | | | | | | | | |
| TAMBOUR : | D 70 | D 80 | D 100 | D 130 | D 150 | D 165 | D 180 | D 200 | D 260 | D 290 | D 320 |
| Roulement inox | 2 | 2 | 2 | 2 | 2 | 2 | 2 | 2 | 2 | 2 | 2 |
| Joint à lèvres | 2 | 2 | 2 | 2 | 2 | 2 | 2 | 2 | 2 | 2 | 2 |
| Ø Cordage Maxi | 8 | 8 | 8 | 8 | 8 | 10 | 10 | 12 | 12 | 12 | 14 |
| Ø Axe utilisable | 6 - 10 mm | 6 - 10 mm | 8 - 12 mm | 8 - 12 mm | 8 - 14 mm | 8 - 14 mm | 8 - 16 mm | 8 - 16 mm | 8 - 16 mm | 8 - 16 mm | 12 - 20 mm |
| PROFIL : | S 30 | S 30 | S 30 | S 30 | S 38 | S 38 | S 38 | S 46 | S 46 | S 46 | R 54 |
| Matière | 6063 T6 | 6063 T6 | 6063 T6 | 6063 T6 | 6063 T6 | 6063 T6 | 6063 T6 | 6063 T6 | 6063 T6 | 6063 T6 | 6063 T6 |
| Diamètre | 30 | 30 | 30 | 30 | 38 | 38 | 38 | 46 | 46 | 46 | 54 |
| Nombre de gorges | 2 | 2 | 2 | 2 | 2 | 2 | 2 | 2 | 2 | 2 | 2 |
| Ø intérieur gorges | 7 mm | 7 mm | 7 mm | 7 mm | 8 mm | 8 mm | 8 mm | 8 mm | 8 mm | 8 mm | 8 mm |
| Poids/mètre | 0,570 kg | 0,570 kg | 0,570 kg | 0,570 kg | 0,850 kg | 0,850 kg | 0,850 kg | 1,050 kg | 1,050 kg | 1,050 kg | 1,140 kg |
| Lg standard tube | 2 m | 2 m | 2 m | 2 m | 2 m | 2 m | 2 m | 2 m | 2 m | 2 m | 2 m |
| Liaison des manchons | par vis | par vis | par vis | par vis | par vis | par vis | par vis | par vis | par vis | par vis | par vis |
| CURSEUR : | C 30 | C 30 | C 30 | C 30 | C 38 | C 38 | C 38 | C 46 | C 46 | C 46 | C 54 |
| Nbre Roulem. inox | 2 | 2 | 2 | 2 | 2 | 2 | 2 | 2 | 2 | 2 | 2 |
| BOÎTE A RÉA : | B 30 | B 30 | B 30 | B 30 | B 38 | | | | | | |
| OPTIONS : ● | | | | | | | | | | | |
| Tambour démontable | ● | ● | ● | ● | ● | ● | ● | ● | ● | ● | ● |
| Lattes pour ridoir | ● | ● | ● | ● | ● | ● | ● | ● | ● | ● | ● |
| Avale-ridoir | ● | ● | ● | ● | ● | ● | ● | ● | ● | ● | ● |
| Tube Lg 6 mètres | ● | ● | ● | ● | ● | ● | ● | ● | ● | ● | ● |

GAMME "RACING" - "COURSE/CROISIÈRE"

| MODÈLE : | R 80 | R 100 | R 130 | R 150 | R 200 | R 260 | R 290 |
|----------------------|-----------|-----------|-----------|------------|-----------|------------|------------|
| Longueur Bateau | 6,5 - 8 m | 7 - 9 m | 8 - 10 m | 9 - 11,5 m | 10 - 13 m | 10 - 13 m | 12 - 18 m |
| Ø d'étai maxi | 5 mm | 6 mm | 6 mm | 8 mm | 10 mm | 10 mm | 12 mm |
| Ø Ref Rod Maxi | -06 | -08 | -10 | -17 | -22 | -22 | -30 |
| Ø Rod Maxi | (5,00 mm) | (5,70 mm) | (6,40 mm) | (8,40 mm) | (9,50 mm) | (9,50 mm) | (11,10 mm) |
| TAMBOUR : | R 80 | R 100 | R 130 | R 150 | R 200 | R 260 | R 290 |
| Roulement inox | 2 | 2 | 2 | 2 | 2 | 2 | 2 |
| Joint à lèvres | 2 | 2 | 2 | 2 | 2 | 2 | 2 |
| Ø Cordage maxi | 8 | 8 | 8 | 10 | 10 | 10 | 12 |
| Ø Axe utilisable | 6 - 10 mm | 6 - 10 mm | 6 - 10 mm | 6 - 12 mm | 8 - 14 mm | 12 - 14 mm | 14 - 18 mm |
| Tambour démontable | serie | serie | serie | serie | serie | serie | serie |
| PROFIL : | R 14 | R 14 | R 14 | R 24 | R 24 | R 34 | R 34 |
| Matière | 6063 T6 | 6063 T6 | 6063 T6 | 6063 T6 | 6063 T6 | 6063 T6 | 6063 T6 |
| Section | 22 x31 | 22 x 31 | 22 x 31 | 24 x 36 | 24 x 36 | 34 x 49 | 34 x 49 |
| Nombre de gorges | 2 | 2 | 2 | 2 | 2 | 2 | 2 |
| Ø intérieur gorges | 5 mm | 5 mm | 5 mm | 7 mm | 7 mm | 8 mm | 8 mm |
| Poids/mètre | 0,451 kg | 0,451 kg | 0,451 kg | 0,555 kg | 0,555 kg | 0,991 kg | 0,991 kg |
| Lg standard tube | 3 m | 3 m | 3 m | 3 m | 3 m | 3 m | 3 m |
| Liaison des manchons | par vis | par vis | par vis | par vis | par vis | par vis | par vis |
| CURSEUR : | C 14 | C 14 | C 14 | C 24 | C 24 | C 34 | C 34 |
| Nbre Roulem. inox | 2 | 2 | 2 | 2 | 2 | 2 | 2 |
| OPTIONS : ● | | | | | | | |
| Lattes pour ridoir | ● | ● | ● | ● | ● | ● | ● |
| Avale-ridoir | ● | ● | ● | ● | ● | ● | ● |

Renseignements et documentation



facnor
ENROULEURS DE VOILES

Parc d'Activités, B.P. 222
50550 ST-VAAST-LA-HOUGUE
Tel. : (33) 02 33 88 50 22 +
Fax : (33) 02 33 23 14 27
www.facnor.com

LE REVEREND S.A. - 02 33 21 44 00 - Photographies : Daniel SOHIER - Conception : Jean-Yves DUPERRON - Documents non contractuels



facnor
ENROULEURS

Groupe
LOSANGE

Parc d'activités B.P. 222
50550 SAINT-VAAST-LA-HOUGUE
TEL. (33) 02 33 88 50 22 +
FAX : (33) 02 33 23 14 27



ENROULEURS
de GRAND'VOILE
Système FACSLIDE
EMMAGASINEURS

www.facnor.com

SD060 LISTE PIECES DETACHEES
ECLATES# SD04/SD05

| Rep | Référence | Désignation | Prix Public Unitaire H.T. |
|-----|-------------|---|---------------------------|
| 01 | 09171000205 | SAC RDD PM ETAI D4+D5 C14-C25-C33 | 49.86€ |
| 01 | 09171000206 | SAC RDD PM ETAI D6+D7 C14-C25-C33 | 49.86€ |
| 02 | 09070030040 | BOUCHON PROFIL S30+ PIGE | 14.98€ |
| 03 | 09090230030 | PROFIL S30 HAUT 2M AVEC BUTEE | 108.88€ |
| 04 | 09170030030 | CURSEUR EMER C30 RA CPLT***** RA | 353.62€ |
| 05 | 09130124140 | SAC VIS STDx28 TFXM5X10+TUFLOK L100-130/ANCIEN EX S30 | 17.75€ |
| 06 | 09096030700 | PALIER S30 D7.5 ETAI D6+7 | 6.34€ |
| 07 | 09092030030 | SAC MANCHON S30 x1 + VIS | 23.12€ |
| 08 | 09090030040 | PROFIL S30 STD 2M COMPLET COMPLET | 113.35€ |
| 08 | 09090130040 | PROFIL S30 STD 1M COMPLET COMPLET | 56.69€ |
| 09 | 26040030130 | EV S30 POPEE ANO*** | 26.40€ |
| 10 | 09091030040 | TTE S30 + RIVETS | 101.99€ |
| 11 | 31001250600 | MANILLE LYRE D06MM | 5.92€ |
| 12 | 09095150060 | AXE06+BAGUE SD70/100 | 19.57€ |
| 12 | 09095150080 | AXE08+BAGUE SD70/150 | 23.43€ |
| 12 | 09095150100 | AXE010+BAGUE SD70/150 | 27.25€ |
| 12b | 09082105408 | KR95-PM-LONG 54MM D08 SD070-165 | 55.19€ |
| 12b | 09082105410 | KR95-PM-LONG 54MM D10 SD070-165 | 56.64€ |
| 12b | 09082117408 | KR95-PM-LONG 174MM D08 SD070-165 | 85.58€ |
| 12b | 09082117410 | KR95-PM-LONG 174MM D10 SD070-165 | 85.58€ |
| 12b | 09082126508 | KR95-PM-LONG 265MM D08 SD070-165 | 85.58€ |
| 12b | 09082126510 | KR95-PM-LONG 265MM D10 SD070-165 | 90.14€ |
| 13 | 09110070042 | TAMBOUR LS070 STD+S30 RPLT SD060-80 AJOUTER AXE/KR | 549.43€ |
| 13b | 09114070041 | TAMBOUR LS70 AVR+S30 RPLT SD060-80 AJOUTER AXE/KR | 728.57€ |
| 14 | 09092230030 | BUTEE PALIER S30 | 12.59€ |
| 15 | 31001320500 | MANILLE LONGUE FRAISEE D05MM | 14.73€ |
| 16 | 31001250500 | MANILLE LYRE D05MM | 5.86€ |
| E | 09066030040 | KIT ROULMETS+CIRCLIPS C30/C14 RLTS D60MM | 127.37€ |
| N/A | 09080030030 | BOITE A REA BR30 COMPLETE | 75.88€ |

SD070 LISTE PIECES DETACHEES
ECLATES# SD04/SD05

| Rep | Référence | Désignation | Prix Public Unitaire H.T. |
|-----|-------------|-----------------------------------|---------------------------|
| 01 | 09171000205 | SAC RDD PM ETAI D4+D5 C14-C25-C33 | 49.86€ |
| 01 | 09171000206 | SAC RDD PM ETAI D6+D7 C14-C25-C33 | 49.86€ |
| 02 | 09070030040 | BOUCHON PROFIL S30+ PIGE | 14.98€ |
| 03 | 09090230030 | PROFIL S30 HAUT 2M AVEC BUTEE | 108.88€ |
| 04 | 09170030030 | CURSEUR EMER C30 RA CPLT***** RA | 353.62€ |

SD070 LISTE PIECES DETACHEES
ECLATES# SD04/SD05

| Rep | Référence | Désignation | Prix Public Unitaire H.T. |
|-----|-------------|---|---------------------------|
| 05 | 09130124140 | SAC VIS STDx28 TFXM5X10+TUFLOK L100-130/ANCIEN EX S30 | 17.75€ |
| 06 | 09096030700 | PALIER S30 D7.5 ETAI D6+7 | 6.34€ |
| 07 | 09092030030 | SAC MANCHON S30 x1 + VIS | 23.12€ |
| 08 | 09090030040 | PROFIL S30 STD 2M COMPLET COMPLET | 113.35€ |
| 08 | 09090130040 | PROFIL S30 STD 1M COMPLET COMPLET | 56.69€ |
| 09 | 26040030130 | EV S30 POPEE ANO*** | 26.40€ |
| 10 | 09091030040 | TTE S30 + RIVETS | 101.99€ |
| 11 | 31001250600 | MANILLE LYRE D06MM | 5.92€ |
| 12 | 09095150060 | AXE06+BAGUE SD70/100 | 19.57€ |
| 12 | 09095150080 | AXE08+BAGUE SD70/150 | 23.43€ |
| 12 | 09095150100 | AXE010+BAGUE SD70/150 | 27.25€ |
| 12b | 09082105408 | KR95-PM-LONG 54MM D08 SD070-165 | 55.19€ |
| 12b | 09082105410 | KR95-PM-LONG 54MM D10 SD070-165 | 56.64€ |
| 12b | 09082105412 | KR95-PM-LONG 54MM D12 SD070-165 | 59.17€ |
| 12b | 09082117408 | KR95-PM-LONG 174MM D08 SD070-165 | 85.58€ |
| 12b | 09082117410 | KR95-PM-LONG 174MM D10 SD070-165 | 85.58€ |
| 12b | 09082126508 | KR95-PM-LONG 265MM D08 SD070-165 | 85.58€ |
| 12b | 09082126510 | KR95-PM-LONG 265MM D10 SD070-165 | 90.14€ |
| 13 | 09110070042 | TAMBOUR LS070 STD+S30 RPLT SD060-80 AJOUTER AXE/KR | 549.43€ |
| 13b | 09114070041 | TAMBOUR LS70 AVR+S30 RPLT SD060-80 AJOUTER AXE/KR | 728.57€ |
| 14 | 09092230030 | BUTEE PALIER S30 | 12.59€ |
| 15 | 31001320500 | MANILLE LONGUE FRAISEE D05MM | 14.73€ |
| 16 | 31001250500 | MANILLE LYRE D05MM | 5.86€ |
| E | 09066030040 | KIT ROULMETS+CIRCLIPS C30/C14 RLTS D60MM | 127.37€ |
| N/A | 09080030030 | BOITE A REA BR30 COMPLETE | 75.88€ |

SD080 LISTE PIECES DETACHEES
ECLATES# SD04/SD05

| Rep | Référence | Désignation | Prix Public Unitaire H.T. |
|-----|-------------|---|---------------------------|
| 01 | 09171000205 | SAC RDD PM ETAI D4+D5 C14-C25-C33 | 49.86€ |
| 01 | 09171000206 | SAC RDD PM ETAI D6+D7 C14-C25-C33 | 49.86€ |
| 02 | 09070030040 | BOUCHON PROFIL S30+ PIGE | 14.98€ |
| 03 | 09090230030 | PROFIL S30 HAUT 2M AVEC BUTEE | 108.88€ |
| 04 | 09170030030 | CURSEUR EMER C30 RA CPLT***** RA | 353.62€ |
| 05 | 09130124140 | SAC VIS STDx28 TFXM5X10+TUFLOK L100-130/ANCIEN EX S30 | 17.75€ |
| 06 | 09096030700 | PALIER S30 D7.5 ETAI D6+7 | 6.34€ |
| 07 | 09092030030 | SAC MANCHON S30 x1 + VIS | 23.12€ |
| 08 | 09090030040 | PROFIL S30 STD 2M COMPLET COMPLET | 113.35€ |

SD080 LISTE PIECES DETACHEES
ECLATES# SD04/SD05

| Rep | Référence | Désignation | Prix Public Unitaire H.T. |
|-----|-------------|--|---------------------------|
| 08 | 09090130040 | PROFIL S30 STD 1M COMPLET COMPLET | 56.69€ |
| 09 | 26040030130 | EV S30 POPEE ANO*** | 26.40€ |
| 10 | 09091030040 | TTE S30 + RIVETS | 101.99€ |
| 11 | 31001250600 | MANILLE LYRE D06MM | 5.92€ |
| 12 | 09095150060 | AXE06+BAGUE SD70/100 | 19.57€ |
| 12 | 09095150080 | AXE08+BAGUE SD70/150 | 23.43€ |
| 12 | 09095150100 | AXE010+BAGUE SD70/150 | 27.25€ |
| 12b | 09082105408 | KR95-PM-LONG 54MM D08 SD070-165 | 55.19€ |
| 12b | 09082105410 | KR95-PM-LONG 54MM D10 SD070-165 | 56.64€ |
| 12b | 09082117408 | KR95-PM-LONG 174MM D08 SD070-165 | 85.58€ |
| 12b | 09082117410 | KR95-PM-LONG 174MM D10 SD070-165 | 85.58€ |
| 12b | 09082126508 | KR95-PM-LONG 265MM D08 SD070-165 | 85.58€ |
| 12b | 09082126510 | KR95-PM-LONG 265MM D10 SD070-165 | 90.14€ |
| 13 | 09110070042 | TAMBOUR LS070 STD+S30 RPLT SD060-80 AJOUTER AXE/KR | 549.43€ |
| 13b | 09114070041 | TAMBOUR LS70 AVR+S30 RPLT SD060-80 AJOUTER AXE/KR | 728.57€ |
| 14 | 09092230030 | BUTEE PALIER S30 | 12.59€ |
| 15 | 31001320500 | MANILLE LONGUE FRAISEE D05MM | 14.73€ |
| 16 | 31001250500 | MANILLE LYRE D05MM | 5.86€ |
| E | 09066030040 | KIT ROULMETS+CIRCLIPS C30/C14 RLTS D60MM | 127.37€ |
| N/A | 09080030030 | BOITE A REA BR30 COMPLETE | 75.88€ |

SD100 LISTE PIECES DETACHEES
ECLATES# SD04/SD05

| Rep | Référence | Désignation | Prix Public Unitaire H.T. |
|-----|-------------|---|---------------------------|
| 01 | 09171000205 | SAC RDD PM ETAI D4+D5 C14-C25-C33 | 49.86€ |
| 01 | 09171000206 | SAC RDD PM ETAI D6+D7 C14-C25-C33 | 49.86€ |
| 02 | 09070030040 | BOUCHON PROFIL S30+ PIGE | 14.98€ |
| 03 | 09090230030 | PROFIL S30 HAUT 2M AVEC BUTEE | 108.88€ |
| 04 | 09170030030 | CURSEUR EMER C30 RA CPLT***** RA | 353.62€ |
| 05 | 09130124140 | SAC VIS STDx28 TFXM5X10+TUFLOK L100-130/ANCIEN EX S30 | 17.75€ |
| 06 | 09096030700 | PALIER S30 D7.5 ETAI D6+7 | 6.34€ |
| 07 | 09092030030 | SAC MANCHON S30 x1 + VIS | 23.12€ |
| 08 | 09090030040 | PROFIL S30 STD 2M COMPLET COMPLET | 113.35€ |
| 08 | 09090130040 | PROFIL S30 STD 1M COMPLET COMPLET | 56.69€ |
| 09 | 26040030130 | EV S30 POPEE ANO*** | 26.40€ |
| 10 | 09091030040 | TTE S30 + RIVETS | 101.99€ |
| 11 | 31001250600 | MANILLE LYRE D06MM | 5.92€ |
| 12 | 09095150060 | AXE06+BAGUE SD70/100 | 19.57€ |

SD100 LISTE PIECES DETACHEES
ECLATES# SD04/SD05

| Rep | Référence | Désignation | Prix Public Unitaire H.T. |
|-----|-------------|---|---------------------------|
| 12 | 09095150080 | AXE08+BAGUE SD70/150 | 23.43€ |
| 12 | 09095150100 | AXE010+BAGUE SD70/150 | 27.25€ |
| 12 | 09095150120 | AXE012+BAGUE SD100/150 | 32.21€ |
| 12b | 09082105408 | KR95-PM-LONG 54MM D08 SD070-165 | 55.19€ |
| 12b | 09082105410 | KR95-PM-LONG 54MM D10 SD070-165 | 56.64€ |
| 12b | 09082105412 | KR95-PM-LONG 54MM D12 SD070-165 | 59.17€ |
| 12b | 09082117408 | KR95-PM-LONG 174MM D08 SD070-165 | 85.58€ |
| 12b | 09082117410 | KR95-PM-LONG 174MM D10 SD070-165 | 85.58€ |
| 12b | 09082117412 | KR95-PM-LONG 174MM D12 SD070-165 | 85.58€ |
| 12b | 09082126508 | KR95-PM-LONG 265MM D08 SD070-165 | 85.58€ |
| 12b | 09082126510 | KR95-PM-LONG 265MM D10 SD070-165 | 90.14€ |
| 12b | 09082126512 | KR95-PM-LONG 265MM D12 SD070-165 | 96.97€ |
| 13 | 09110100042 | TAMBOUR LS100 STD+S30+PAETA107 RPLT SD100 AJOUTER AXE/KR | 700.72€ |
| 13b | 09114100042 | TAMBOUR LS100 AVR+S30PAETA107 RPLT SD100-130 AJOUTER AXE/KR | 782.68€ |
| 14 | 09092230030 | BUTEE PALIER S30 | 12.59€ |
| 15 | 31001320500 | MANILLE LONGUE FRAISEE D05MM | 14.73€ |
| 16 | 31001250500 | MANILLE LYRE D05MM | 5.86€ |
| E | 09066030040 | KIT ROULMETS+CIRCLIPS C30/C14 RLTS D60MM | 127.37€ |
| N/A | 09080030030 | BOITE A REA BR30 COMPLETE | 75.88€ |

SD130 LISTE PIECES DETACHEES
ECLATES# SD04/SD05

| Rep | Référence | Désignation | Prix Public Unitaire H.T. |
|-----|-------------|---|---------------------------|
| 01 | 09171000205 | SAC RDD PM ETAI D4+D5 C14-C25-C33 | 49.86€ |
| 01 | 09171000206 | SAC RDD PM ETAI D6+D7 C14-C25-C33 | 49.86€ |
| 02 | 09070030040 | BOUCHON PROFIL S30+ PIGE | 14.98€ |
| 03 | 09090230030 | PROFIL S30 HAUT 2M AVEC BUTEE | 108.88€ |
| 04 | 09170030030 | CURSEUR EMER C30 RA CPLT***** RA | 353.62€ |
| 05 | 09130124140 | SAC VIS STDx28 TFXM5X10+TUFLOK L100-130/ANCIEN EX S30 | 17.75€ |
| 06 | 09096030700 | PALIER S30 D7.5 ETAI D6+7 | 6.34€ |
| 07 | 09092030030 | SAC MANCHON S30 x1 + VIS | 23.12€ |
| 08 | 09090030040 | PROFIL S30 STD 2M COMPLET COMPLET | 113.35€ |
| 08 | 09090130040 | PROFIL S30 STD 1M COMPLET COMPLET | 56.69€ |
| 09 | 26040030130 | EV S30 POPEE ANO*** | 26.40€ |
| 10 | 09091030040 | TTE S30 + RIVETS | 101.99€ |
| 11 | 31001250600 | MANILLE LYRE D06MM | 5.92€ |
| 12 | 09095150060 | AXE06+BAGUE SD70/100 | 19.57€ |
| 12 | 09095150080 | AXE08+BAGUE SD70/150 | 23.43€ |

SD130 LISTE PIECES DETACHEES
ECLATES# SD04/SD05

| Rep | Référence | Désignation | Prix Public Unitaire H.T. |
|-----|-------------|---|---------------------------|
| 12 | 09095150100 | AXE010+BAGUE SD70/150 | 27.25€ |
| 12 | 09095150120 | AXE012+BAGUE SD100/150 | 32.21€ |
| 12b | 09082105408 | KR95-PM-LONG 54MM D08 SD070-165 | 55.19€ |
| 12b | 09082105410 | KR95-PM-LONG 54MM D10 SD070-165 | 56.64€ |
| 12b | 09082105412 | KR95-PM-LONG 54MM D12 SD070-165 | 59.17€ |
| 12b | 09082117408 | KR95-PM-LONG 174MM D08 SD070-165 | 85.58€ |
| 12b | 09082117410 | KR95-PM-LONG 174MM D10 SD070-165 | 85.58€ |
| 12b | 09082117412 | KR95-PM-LONG 174MM D12 SD070-165 | 85.58€ |
| 12b | 09082126508 | KR95-PM-LONG 265MM D08 SD070-165 | 85.58€ |
| 12b | 09082126510 | KR95-PM-LONG 265MM D10 SD070-165 | 90.14€ |
| 12b | 09082126512 | KR95-PM-LONG 265MM D12 SD070-165 | 96.97€ |
| 13 | 09110130025 | TAMBOUR LS130 STD+S30+PAETA107 RPLT SD130 AJOUTER AXE/KR | 878.61€ |
| 13b | 09114130043 | TAMBOUR LS130 AVR+S30+PAETA107 RPLT SD130 SSPT AJOUTER AXE/KR | 989.47€ |
| 14 | 09092230030 | BUTEE PALIER S30 | 12.59€ |
| 15 | 31001320500 | MANILLE LONGUE FRAISEE D05MM | 14.73€ |
| 16 | 31001250500 | MANILLE LYRE D05MM | 5.86€ |
| E | 09066030040 | KIT ROULMTS+CIRCLIPS C30/C14 RLTS D60MM | 127.37€ |

SD150 LISTE PIECES DETACHEES
ECLATES# SD04/SD05

| Rep | Référence | Désignation | Prix Public Unitaire H.T. |
|-----|-------------|--|---------------------------|
| 01 | 09171000306 | SAC RDD MM ETAI D6+D7+D8 C24-C26-C39 | 62.99€ |
| 01 | 09171000310 | SAC RDD MM ETAI D10 C24-C26-C39 | 62.99€ |
| 02 | 09070038040 | BOUCHON PROFIL S38 + PIGE | 15.74€ |
| 03 | 09090238030 | PROFIL S38 HAUT 2M AVEC BUTEE | 141.45€ |
| 04 | 09170038040 | CURSEUR EMER C38 RA CPLT***** RA | 578.49€ |
| 05 | 09130124150 | SAC VIS STDx36 TFXM5X12+TUFLOK L165-290+R300/ EX S38-S46-R34 | 18.81€ |
| 06 | 09096038080 | PALIER S38 D9 ETAI D8 | 7.44€ |
| 07 | 09092038030 | SAC MANCHON S38 x1 +VIS | 34.89€ |
| 08 | 09090038040 | PROFIL S38 STD 2M COMPLET COMPLET | 157.02€ |
| 08 | 09090138040 | PROFIL S38 STD 1M COMPLET COMPLET | 78.53€ |
| 10 | 09091038040 | TTE S38 + RIVETS | 124.45€ |
| 11 | 31001250600 | MANILLE LYRE D06MM | 5.92€ |
| 12 | 09095150100 | AXE010+BAGUE SD70/150 | 27.25€ |
| 12 | 09095150120 | AXE012+BAGUE SD100/150 | 32.21€ |
| 12 | 09095150140 | AXE014+BAGUE SD100/150 | 50.55€ |
| 12b | 09082105410 | KR95-PM-LONG 54MM D10 SD070-165 | 56.64€ |
| 12b | 09082105412 | KR95-PM-LONG 54MM D12 SD070-165 | 59.17€ |

SD150 LISTE PIECES DETACHEES
ECLATES# SD04/SD05

| Rep | Référence | Désignation | Prix Public Unitaire H.T. |
|-----|-------------|---|---------------------------|
| 12b | 09082117410 | KR95-PM-LONG 174MM D10 SD070-165 | 85.58€ |
| 12b | 09082117412 | KR95-PM-LONG 174MM D12 SD070-165 | 85.58€ |
| 12b | 09082126510 | KR95-PM-LONG 265MM D10 SD070-165 | 90.14€ |
| 12b | 09082126512 | KR95-PM-LONG 265MM D12 SD070-165 | 96.97€ |
| 13 | 09110165042 | TAMBOUR LS165 STD+S38+PAETA108 RPLT SD150-165 AJOUTER AXE /KR | 935.78€ |
| 13b | 09114165042 | TAMBOUR LS165 AVR+S38+PAETA108 RPLT SD150-165 AJOUTER AXE/KR | 1058.07€ |
| 14 | 09092238030 | BUTEE PALIER S38 | 12.98€ |
| 15 | 31001320500 | MANILLE LONGUE FRAISEE D05MM | 14.73€ |
| 16 | 31001250600 | MANILLE LYRE D06MM | 5.92€ |
| E | 09066038040 | KIT ROULMETS+CIRCLIPS C38/C24 RLTS D76MM | 135.36€ |

SD165 LISTE PIECES DETACHEES
ECLATES# SD04/SD05

| Rep | Référence | Désignation | Prix Public Unitaire H.T. |
|-----|-------------|---|---------------------------|
| 01 | 09171000306 | SAC RDD MM ETAI D6+D7+D8 C24-C26-C39 | 62.99€ |
| 01 | 09171000310 | SAC RDD MM ETAI D10 C24-C26-C39 | 62.99€ |
| 02 | 09070038040 | BOUCHON PROFIL S38 + PIGE | 15.74€ |
| 03 | 09090238030 | PROFIL S38 HAUT 2M AVEC BUTEE | 141.45€ |
| 04 | 09170038040 | CURSEUR EMER C38 RA CPLT***** RA | 578.49€ |
| 05 | 09130124150 | SAC VIS STDx36 TFXM5X12+TUFLOK L165-290+R300/ EX S38-S46-R34 | 18.81€ |
| 06 | 09096038080 | PALIER S38 D9 ETAI D8 | 7.44€ |
| 07 | 09092038030 | SAC MANCHON S38 x1 +VIS | 34.89€ |
| 08 | 09090038040 | PROFIL S38 STD 2M COMPLET COMPLET | 157.02€ |
| 08 | 09090138040 | PROFIL S38 STD 1M COMPLET COMPLET | 78.53€ |
| 10 | 09091038040 | TTE S38 + RIVETS | 124.45€ |
| 11 | 31001250600 | MANILLE LYRE D06MM | 5.92€ |
| 12 | 09095150060 | AXE06+BAGUE SD70/100 | 19.57€ |
| 12 | 09095150080 | AXE08+BAGUE SD70/150 | 23.43€ |
| 12 | 09095150100 | AXE010+BAGUE SD70/150 | 27.25€ |
| 12 | 09095150120 | AXE012+BAGUE SD100/150 | 32.21€ |
| 12 | 09095150140 | AXE014+BAGUE SD100/150 | 50.55€ |
| 12b | 09082105410 | KR95-PM-LONG 54MM D10 SD070-165 | 56.64€ |
| 12b | 09082105412 | KR95-PM-LONG 54MM D12 SD070-165 | 59.17€ |
| 12b | 09082117410 | KR95-PM-LONG 174MM D10 SD070-165 | 85.58€ |
| 12b | 09082117412 | KR95-PM-LONG 174MM D12 SD070-165 | 85.58€ |
| 12b | 09082126510 | KR95-PM-LONG 265MM D10 SD070-165 | 90.14€ |
| 12b | 09082126512 | KR95-PM-LONG 265MM D12 SD070-165 | 96.97€ |
| 13 | 09110165042 | TAMBOUR LS165 STD+S38+PAETA108 RPLT SD150-165 AJOUTER AXE /KR | 935.78€ |

SD165 LISTE PIECES DETACHEES
ECLATES# SD04/SD05

| Rep | Référence | Désignation | Prix Public Unitaire H.T. |
|-----|-------------|--|---------------------------|
| 13b | 09114165042 | TAMBOUR LS165 AVR+S38+PAETA108 RPLT SD150-165 AJOUTER AXE/KR | 1058.07€ |
| 14 | 09092238030 | BUTEE PALIER S38 | 12.98€ |
| 15 | 31001320500 | MANILLE LONGUE FRAISEE D05MM | 14.73€ |
| 16 | 31001250600 | MANILLE LYRE D06MM | 5.92€ |
| E | 09066038040 | KIT ROULMETS+CIRCLIPS C38/C24 RLTS D76MM | 135.36€ |

SD180 LISTE PIECES DETACHEES
ECLATES# SD04/SD05

| Rep | Référence | Désignation | Prix Public Unitaire H.T. |
|-----|-------------|--|---------------------------|
| 01 | 09171000306 | SAC RDD MM ETAI D6+D7+D8 C24-C26-C39 | 62.99€ |
| 01 | 09171000310 | SAC RDD MM ETAI D10 C24-C26-C39 | 62.99€ |
| 02 | 09070038040 | BOUCHON PROFIL S38 + PIGE | 15.74€ |
| 03 | 09090238030 | PROFIL S38 HAUT 2M AVEC BUTEE | 141.45€ |
| 04 | 09170038040 | CURSEUR EMER C38 RA CPLT***** RA | 578.49€ |
| 05 | 09130124150 | SAC VIS STDx36 TFXM5X12+TUFLOK L165-290+R300/ EX S38-S46-R34 | 18.81€ |
| 06 | 09096038080 | PALIER S38 D9 ETAI D8 | 7.44€ |
| 06 | 09096038100 | PALIER S38 D10.7 ETAI D10 | 7.44€ |
| 07 | 09092038030 | SAC MANCHON S38 x1 +VIS | 34.89€ |
| 08 | 09090038040 | PROFIL S38 STD 2M COMPLET COMPLET | 157.02€ |
| 10 | 09091038040 | TTE S38 + RIVETS | 124.45€ |
| 11 | 31001250800 | MANILLE LYRE D08MM | 9.98€ |
| 12 | 09095200120 | AXE012+BAGUE SD180/290 | 38.54€ |
| 12 | 09095200140 | AXE014+BAGUE SD180/290 | 44.85€ |
| 12 | 09095200160 | AXE016+BAGUE SD180/290 | 49.37€ |
| 12b | 09082314012 | KR95-GM-LONG 140MM D12 SD180-290 | 100.46€ |
| 12b | 09082314014 | KR95-GM-LONG 140MM D14 SD180-290 | 105.73€ |
| 12b | 09082314016 | KR95-GM-LONG 140MM D16 SD180-290 | 109.32€ |
| 12b | 09082326512 | KR95-GM-LONG 265MM D12 SD180-290 | 134.01€ |
| 12b | 09082326514 | KR95-GM-LONG 265MM D14 SD180-290 | 140.71€ |
| 12b | 09082326516 | KR95-GM-LONG 265MM D16 SD180-290 | 145.68€ |
| 13 | 09110180042 | TAMBOUR LS180 STD+S38+PAETA110 RPLT SD180 AJOUTER AXE/ KR | 1111.22€ |
| 13b | 09114180042 | TAMBOUR LS180 AVR+S38PAETA110 RPLT SD180 AJOUTER AXE/KR | 1255.59€ |
| 14 | 09092238030 | BUTEE PALIER S38 | 12.98€ |
| 15 | 31001320500 | MANILLE LONGUE FRAISEE D05MM | 14.73€ |
| 16 | 31001250600 | MANILLE LYRE D06MM | 5.92€ |
| E | 09066038040 | KIT ROULMETS+CIRCLIPS C38/C24 RLTS D76MM | 135.36€ |

SD200 LISTE PIECES DETACHEES
ECLATES# SD04/SD05

| Rep | Référence | Désignation | Prix Public Unitaire H.T. |
|-----|-------------|--|---------------------------|
| 01 | 09171000508 | SAC RDD GM ETAI D8+D10+D11.1 C34-C47 | 78.19€ |
| 01 | 09171000509 | SAC RDD GM ETAI D9.52 C34-C47 | 78.19€ |
| 01 | 09171000512 | SAC RDD GM ETAI D12 et D12.7 C34-C47 | 78.19€ |
| 01 | 09171000514 | SAC RDD GM ETAI D14 C34-C47 | 78.19€ |
| 02 | 09070046040 | BOUCHON PROFIL S46 + PIGE | 16.96€ |
| 03 | 09090246030 | PROFIL S46 HAUT 2M AVEC BUTEE | 179.68€ |
| 04 | 09170046040 | CURSEUR EMER C46 RA CPLT***** RA | 793.01€ |
| 05 | 09130124150 | SAC VIS STDx36 TFXM5X12+TUFLOK L165-290+R300/ EX S38-S46-R34 | 18.81€ |
| 06 | 09096046120 | PALIER S46 D13 ETAI D10-12 | 8.31€ |
| 08 | 09090046040 | PROFIL S46 STD 2M SANS MANCHON SANS MANCHON | 193.86€ |
| 08 | 09090146040 | PROFIL S46 STD 1M SANS MANCHON SANS MANCHON | 96.94€ |
| 11 | 31001250800 | MANILLE LYRE D08MM | 9.98€ |
| 12 | 09095200140 | AXE014+BAGUE SD180/290 | 44.85€ |
| 12 | 09095200160 | AXE016+BAGUE SD180/290 | 49.37€ |
| 12 | 09095200180 | AXE018+BAGUE SD180/290 | 58.28€ |
| 12b | 09082314014 | KR95-GM-LONG 140MM D14 SD180-290 | 105.73€ |
| 12b | 09082314016 | KR95-GM-LONG 140MM D16 SD180-290 | 109.32€ |
| 12b | 09082314018 | KR95-GM-LONG 140MM D18 SD180-290 | 125.54€ |
| 12b | 09082326514 | KR95-GM-LONG 265MM D14 SD180-290 | 140.71€ |
| 12b | 09082326516 | KR95-GM-LONG 265MM D16 SD180-290 | 145.68€ |
| 12b | 09082326518 | KR95-GM-LONG 265MM D18 SD180-290 | 167.59€ |
| 13 | 09110200042 | TAMBOUR LS200 STD+S46+PAETA108 RPLT SD200-260AJOUTER AXE/KR | 1502.73€ |
| 13 | 09110200043 | TAMBOUR LS200 STD+S46+PAETA110 RPLT SD200-260AJOUTER AXE/KR | 1502.73€ |
| 13b | 09114200042 | TAMBOUR LS200 AVR+S46+PAETA108 RPLT SD200-260 AJOUTER AXE/KR | 1721.29€ |
| 13b | 09114200043 | TAMBOUR LS200 AVR+S46+PAETA110 RPLT SD200-260 AJOUTER AXE/KR | 1721.29€ |
| 14 | 09092246030 | BUTEE PALIER S46 | 13.78€ |
| 15 | 31001320800 | MANILLE LONGUE FRAISEE D08MM | 18.11€ |
| 16 | 31001250800 | MANILLE LYRE D08MM | 9.98€ |
| 48 | 33023246000 | BAGUE CURSEUR C47 PROFIL S46 | 9.78€ |

SD260 LISTE PIECES DETACHEES
ECLATES# SD04/SD05

| Rep | Référence | Désignation | Prix Public Unitaire H.T. |
|-----|-------------|--------------------------------------|---------------------------|
| 01 | 09171000508 | SAC RDD GM ETAI D8+D10+D11.1 C34-C47 | 78.19€ |
| 01 | 09171000509 | SAC RDD GM ETAI D9.52 C34-C47 | 78.19€ |
| 01 | 09171000512 | SAC RDD GM ETAI D12 et D12.7 C34-C47 | 78.19€ |
| 01 | 09171000514 | SAC RDD GM ETAI D14 C34-C47 | 78.19€ |
| 02 | 09070046040 | BOUCHON PROFIL S46 + PIGE | 16.96€ |

SD260 LISTE PIECES DETACHEES
ECLATES# SD04/SD05

| Rep | Référence | Désignation | Prix Public Unitaire H.T. |
|-----|-------------|--|---------------------------|
| 03 | 09090246030 | PROFIL S46 HAUT 2M AVEC BUTEE | 179.68€ |
| 04 | 09170046040 | CURSEUR EMER C46 RA CPLT***** RA | 793.01€ |
| 05 | 09130124150 | SAC VIS STDx36 TFXM5X12+TUFLOK L165-290+R300/ EX S38-S46-R34 | 18.81€ |
| 06 | 09096046120 | PALIER S46 D13 ETAI D10-12 | 8.31€ |
| 08 | 09090046040 | PROFIL S46 STD 2M SANS MANCHON SANS MANCHON | 193.86€ |
| 08 | 09090146040 | PROFIL S46 STD 1M SANS MANCHON SANS MANCHON | 96.94€ |
| 11 | 31001250800 | MANILLE LYRE D08MM | 9.98€ |
| 12 | 09095200140 | AXE014+BAGUE SD180/290 | 44.85€ |
| 12 | 09095200160 | AXE016+BAGUE SD180/290 | 49.37€ |
| 12 | 09095200180 | AXE018+BAGUE SD180/290 | 58.28€ |
| 12b | 09082314014 | KR95-GM-LONG 140MM D14 SD180-290 | 105.73€ |
| 12b | 09082314016 | KR95-GM-LONG 140MM D16 SD180-290 | 109.32€ |
| 12b | 09082314018 | KR95-GM-LONG 140MM D18 SD180-290 | 125.54€ |
| 12b | 09082326514 | KR95-GM-LONG 265MM D14 SD180-290 | 140.71€ |
| 12b | 09082326516 | KR95-GM-LONG 265MM D16 SD180-290 | 145.68€ |
| 12b | 09082326518 | KR95-GM-LONG 265MM D18 SD180-290 | 167.59€ |
| 13 | 09110200042 | TAMBOUR LS200 STD+S46+PAETAI08 RPLT SD200-260AJOUTER AXE/KR | 1502.73€ |
| 13 | 09110200043 | TAMBOUR LS200 STD+S46+PAETAI10 RPLT SD200-260AJOUTER AXE/KR | 1502.73€ |
| 13b | 09114200042 | TAMBOUR LS200 AVR+S46+PAETAI08 RPLT SD200-260 AJOUTER AXE/KR | 1721.29€ |
| 13b | 09114200043 | TAMBOUR LS200 AVR+S46+PAETAI10 RPLT SD200-260 AJOUTER AXE/KR | 1721.29€ |
| 14 | 09092246030 | BUTEE PALIER S46 | 13.78€ |
| 15 | 31001320800 | MANILLE LONGUE FRAISEE D08MM | 18.11€ |
| 16 | 31001250800 | MANILLE LYRE D08MM | 9.98€ |
| 48 | 33023246000 | BAGUE CURSEUR C47 PROFIL S46 | 9.78€ |

SD290 LISTE PIECES DETACHEES
ECLATES# SD04/SD05

| Rep | Référence | Désignation | Prix Public Unitaire H.T. |
|-----|-------------|--|---------------------------|
| 01 | 09171000508 | SAC RDD GM ETAI D8+D10+D11.1 C34-C47 | 78.19€ |
| 01 | 09171000509 | SAC RDD GM ETAI D9.52 C34-C47 | 78.19€ |
| 01 | 09171000512 | SAC RDD GM ETAI D12 et D12.7 C34-C47 | 78.19€ |
| 01 | 09171000514 | SAC RDD GM ETAI D14 C34-C47 | 78.19€ |
| 02 | 09070046040 | BOUCHON PROFIL S46 + PIGE | 16.96€ |
| 03 | 09090246030 | PROFIL S46 HAUT 2M AVEC BUTEE | 179.68€ |
| 04 | 09170046040 | CURSEUR EMER C46 RA CPLT***** RA | 793.01€ |
| 05 | 09130124150 | SAC VIS STDx36 TFXM5X12+TUFLOK L165-290+R300/ EX S38-S46-R34 | 18.81€ |
| 06 | 09096046120 | PALIER S46 D13 ETAI D10-12 | 8.31€ |
| 06 | 09096046140 | PALIER S46 D15(RPC DU 13) ETAI D14 | 10.17€ |

SD290 LISTE PIECES DETACHEES
ECLATES# SD04/SD05

| Rep | Référence | Désignation | Prix Public Unitaire H.T. |
|-----|-------------|---|---------------------------|
| 08 | 09090046040 | PROFIL S46 STD 2M SANS MANCHON SANS MANCHON | 193.86€ |
| 08 | 09090146040 | PROFIL S46 STD 1M SANS MANCHON SANS MANCHON | 96.94€ |
| 11 | 31001250800 | MANILLE LYRE D08MM | 9.98€ |
| 12 | 09095200140 | AXE014+BAGUE SD180/290 | 44.85€ |
| 12 | 09095200160 | AXE016+BAGUE SD180/290 | 49.37€ |
| 12 | 09095200180 | AXE018+BAGUE SD180/290 | 58.28€ |
| 12b | 09082314014 | KR95-GM-LONG 140MM D14 SD180-290 | 105.73€ |
| 12b | 09082314016 | KR95-GM-LONG 140MM D16 SD180-290 | 109.32€ |
| 12b | 09082314018 | KR95-GM-LONG 140MM D18 SD180-290 | 125.54€ |
| 12b | 09082326514 | KR95-GM-LONG 265MM D14 SD180-290 | 140.71€ |
| 12b | 09082326516 | KR95-GM-LONG 265MM D16 SD180-290 | 145.68€ |
| 12b | 09082326518 | KR95-GM-LONG 265MM D18 SD180-290 | 167.59€ |
| 13 | 09110290042 | TAMBOUR LS290 STD+S46+PAETA12 RPLT SD290 AJOUTER AXE/KR | 1724.78€ |
| 13 | 09110290043 | TAMBOUR LS290 STD+S46+PAETA14 RPLT SD290 AJOUTER AXE/KR | 1724.78€ |
| 13b | 09114290042 | TAMBOUR LS290 AVR+S46+PAETA12 RPLT SD290 AJOUTER AXE/KR | 1970.69€ |
| 13b | 09114290043 | TAMBOUR LS290 AVR+S46+PAETA14 RPLT SD290 AJOUTER AXE/KR | 1970.69€ |
| 14 | 09092246030 | BUTEE PALIER S46 | 13.78€ |
| 15 | 31001320800 | MANILLE LONGUE FRAISEE D08MM | 18.11€ |
| 16 | 31001250800 | MANILLE LYRE D08MM | 9.98€ |
| 48 | 33023246000 | BAGUE CURSEUR C47 PROFIL S46 | 9.78€ |

SD320 LISTE PIECES DETACHEES
ECLATES# SD04/SD05

| Rep | Référence | Désignation | Prix Public Unitaire H.T. |
|-----|-------------|-------------------------|---------------------------|
| 06 | 09096054140 | PALIER S54 D16 ETAI D14 | 24.89€ |
| 07 | 09092054030 | MANCHON S54+ VIS | 68.86€ |
| 12b | 09082514018 | KR SD320 LONG 140 D18 | 281.10€ |
| 12b | 09082514020 | KR SD320 LONG 140 D20 | 284.99€ |

R080 LISTE PIECES DETACHEES
ECLATES# SD04/SD05

| Rep | Référence | Désignation | Prix Public Unitaire H.T. |
|-----|-------------|-----------------------------------|---------------------------|
| 01 | 09171000205 | SAC RDD PM ETAI D4+D5 C14-C25-C33 | 49.86€ |
| 01 | 09171000206 | SAC RDD PM ETAI D6+D7 C14-C25-C33 | 49.86€ |
| 02 | 09130204140 | SAC BOUCHON R70-100-130 R14 | 21.97€ |

R080 LISTE PIECES DETACHEES
ECLATES# SD04/SD05

| Rep | Référence | Désignation | Prix Public Unitaire H.T. |
|-----|-------------|---|---------------------------|
| 03 | 09190014040 | PROFIL STD R14 2M ETAI D4+5 COMPLET* | 101.06€ |
| 03 | 09190014041 | PROFIL STD R14 2M ETAI D6+7 COMPLET | 101.06€ |
| 04 | 09170014040 | CURSEUR EMER C14RA RF R130-FD110* RA | 489.21€ |
| 05 | 09130124320 | SAC VIS STDx32 TFXM5X08+TUFLOK L6-70+R70-260/ANCIEN EX R14-24 | 14.98€ |
| 06 | 09096014070 | PALIER R14 (SD) D7 ETAI D5 | 6.71€ |
| 07 | 26097014030 | MANCHON R14 ANO***** FOC05 | 30.75€ |
| 08 | 09190014040 | PROFIL STD R14 2M ETAI D4+5 COMPLET* | 101.06€ |
| 08 | 09190014041 | PROFIL STD R14 2M ETAI D6+7 COMPLET | 101.06€ |
| 08 | 09190114040 | PROFIL STD R14 1M ETAI D4+5 COMPLET* | 50.55€ |
| 08 | 09190114041 | PROFIL STD R14 1M ETAI D6+7 COMPLET | 50.55€ |
| 09 | 09130128140 | ENTREE VOILE R14 ALUCOMPLET | 33.54€ |
| 09 | 09130128142 | ENTREE VOILE R14 INOX DMTB CPT COMPLETE | 31.55€ |
| 10 | 09091014030 | TTE R14 SEUL | 67.42€ |
| 12 | 09095150060 | AXE06+BAGUE SD70/100 | 19.57€ |
| 12 | 09095150080 | AXE08+BAGUE SD70/150 | 23.43€ |
| 12 | 09095150100 | AXE010+BAGUE SD70/150 | 27.25€ |
| 12b | 09082105408 | KR95-PM-LONG 54MM D08 SD070-165 | 55.19€ |
| 12b | 09082105410 | KR95-PM-LONG 54MM D10 SD070-165 | 56.64€ |
| 12b | 09082117408 | KR95-PM-LONG 174MM D08 SD070-165 | 85.58€ |
| 12b | 09082117410 | KR95-PM-LONG 174MM D10 SD070-165 | 85.58€ |
| 12b | 09082126508 | KR95-PM-LONG 265MM D08 SD070-165 | 85.58€ |
| 12b | 09082126510 | KR95-PM-LONG 265MM D10 SD070-165 | 90.14€ |
| 13 | 09113070042 | TAMBOUR RX070 STD+PAETAIO5 RPLT R80 AJOUTER AXE OU KR | 760.89€ |
| 13b | 09117070042 | TAMBOUR RX070 AVR+PA+ETAIO5 RPLT R80 AJOUTER AXE OU KR | 837.88€ |
| E | 09066030040 | KIT ROULMETS+CIRCLIPS C30/C14 RLTS D60MM | 127.37€ |

R100 LISTE PIECES DETACHEES
ECLATES# SD04/SD05

| Rep | Référence | Désignation | Prix Public Unitaire H.T. |
|-----|-------------|---|---------------------------|
| 01 | 09171000205 | SAC RDD PM ETAI D4+D5 C14-C25-C33 | 49.86€ |
| 01 | 09171000206 | SAC RDD PM ETAI D6+D7 C14-C25-C33 | 49.86€ |
| 02 | 09130204140 | SAC BOUCHON R70-100-130 R14 | 21.97€ |
| 03 | 09190014040 | PROFIL STD R14 2M ETAI D4+5 COMPLET* | 101.06€ |
| 03 | 09190014041 | PROFIL STD R14 2M ETAI D6+7 COMPLET | 101.06€ |
| 04 | 09170014040 | CURSEUR EMER C14RA RF R130-FD110* RA | 489.21€ |
| 05 | 09130124320 | SAC VIS STDx32 TFXM5X08+TUFLOK L6-70+R70-260/ANCIEN EX R14-24 | 14.98€ |
| 06 | 09096014070 | PALIER R14 (SD) D7 ETAI D5 | 6.71€ |
| 07 | 26097014030 | MANCHON R14 ANO***** FOC05 | 30.75€ |

R100 LISTE PIECES DETACHEES
ECLATES# SD04/SD05

| Rep | Référence | Désignation | Prix Public Unitaire H.T. |
|-----|-------------|--|---------------------------|
| 08 | 09190014040 | PROFIL STD R14 2M ETAI D4+5 COMPLET* | 101.06€ |
| 08 | 09190014041 | PROFIL STD R14 2M ETAI D6+7 COMPLET | 101.06€ |
| 08 | 09190114040 | PROFIL STD R14 1M ETAI D4+5 COMPLET* | 50.55€ |
| 08 | 09190114041 | PROFIL STD R14 1M ETAI D6+7 COMPLET | 50.55€ |
| 09 | 09130128140 | ENTREE VOILE R14 ALUCOMPLET | 33.54€ |
| 09 | 09130128142 | ENTREE VOILE R14 INOX DMTB CPT COMPLETE | 31.55€ |
| 10 | 09091014030 | TTE R14 SEUL | 67.42€ |
| 12 | 09095150060 | AXE06+BAGUE SD70/100 | 19.57€ |
| 12 | 09095150080 | AXE08+BAGUE SD70/150 | 23.43€ |
| 12 | 09095150100 | AXE010+BAGUE SD70/150 | 27.25€ |
| 12B | 09082126512 | KR95-PM-LONG 265MM D12 SD070-165 | 96.97€ |
| 12b | 09082105408 | KR95-PM-LONG 54MM D08 SD070-165 | 55.19€ |
| 12b | 09082105410 | KR95-PM-LONG 54MM D10 SD070-165 | 56.64€ |
| 12b | 09082105412 | KR95-PM-LONG 54MM D12 SD070-165 | 59.17€ |
| 12b | 09082117408 | KR95-PM-LONG 174MM D08 SD070-165 | 85.58€ |
| 12b | 09082117410 | KR95-PM-LONG 174MM D10 SD070-165 | 85.58€ |
| 12b | 09082117412 | KR95-PM-LONG 174MM D12 SD070-165 | 85.58€ |
| 12b | 09082126508 | KR95-PM-LONG 265MM D08 SD070-165 | 85.58€ |
| 12b | 09082126510 | KR95-PM-LONG 265MM D10 SD070-165 | 90.14€ |
| 13 | 09113100042 | TAMBOUR RX100 STD+PAETA106 RPLT R100 AJOUTER AXE/KR | 844.11€ |
| 13b | 09117100042 | TAMBOUR RX100 AVR+PA+ETA106 RPLT R100 AJOUTER AXE/KR | 971.35€ |
| E | 09066030040 | KIT ROULMETS+CIRCLIPS C30/C14 RLTS D60MM | 127.37€ |

R130 LISTE PIECES DETACHEES
ECLATES# SD04/SD05

| Rep | Référence | Désignation | Prix Public Unitaire H.T. |
|-----|-------------|---|---------------------------|
| 01 | 09171000205 | SAC RDD PM ETAI D4+D5 C14-C25-C33 | 49.86€ |
| 01 | 09171000206 | SAC RDD PM ETAI D6+D7 C14-C25-C33 | 49.86€ |
| 02 | 09130204140 | SAC BOUCHON R70-100-130 R14 | 21.97€ |
| 03 | 09190014040 | PROFIL STD R14 2M ETAI D4+5 COMPLET* | 101.06€ |
| 03 | 09190014041 | PROFIL STD R14 2M ETAI D6+7 COMPLET | 101.06€ |
| 04 | 09170014040 | CURSEUR EMER C14RA RF R130-FD110* RA | 489.21€ |
| 05 | 09130124320 | SAC VIS STDx32 TFXM5X08+TUFLOK L6-70+R70-260/ANCIEN EX R14-24 | 14.98€ |
| 06 | 09096014070 | PALIER R14 (SD) D7 ETAI D5 | 6.71€ |
| 07 | 26097014030 | MANCHON R14 ANO***** FOC05 | 30.75€ |
| 08 | 09190014040 | PROFIL STD R14 2M ETAI D4+5 COMPLET* | 101.06€ |
| 08 | 09190014041 | PROFIL STD R14 2M ETAI D6+7 COMPLET | 101.06€ |
| 08 | 09190114040 | PROFIL STD R14 1M ETAI D4+5 COMPLET* | 50.55€ |

R130 LISTE PIECES DETACHEES
ECLATES# SD04/SD05

| Rep | Référence | Désignation | Prix Public Unitaire H.T. |
|-----|-------------|--|---------------------------|
| 08 | 09190114041 | PROFIL STD R14 1M ETAI D6+7 COMPLET | 50.55€ |
| 09 | 09130128140 | ENTREE VOILE R14 ALUCOMPLET | 33.54€ |
| 09 | 09130128142 | ENTREE VOILE R14 INOX DMTB CPT COMPLETE | 31.55€ |
| 10 | 09091014030 | TTE R14 SEUL | 67.42€ |
| 12 | 09095150060 | AXE06+BAGUE SD70/100 | 19.57€ |
| 12 | 09095150080 | AXE08+BAGUE SD70/150 | 23.43€ |
| 12 | 09095150100 | AXE010+BAGUE SD70/150 | 27.25€ |
| 12 | 09095150120 | AXE012+BAGUE SD100/150 | 32.21€ |
| 12 | 09095150140 | AXE014+BAGUE SD100/150 | 50.55€ |
| 12b | 09082105408 | KR95-PM-LONG 54MM D08 SD070-165 | 55.19€ |
| 12b | 09082105410 | KR95-PM-LONG 54MM D10 SD070-165 | 56.64€ |
| 12b | 09082105412 | KR95-PM-LONG 54MM D12 SD070-165 | 59.17€ |
| 12b | 09082117408 | KR95-PM-LONG 174MM D08 SD070-165 | 85.58€ |
| 12b | 09082117410 | KR95-PM-LONG 174MM D10 SD070-165 | 85.58€ |
| 12b | 09082117412 | KR95-PM-LONG 174MM D12 SD070-165 | 85.58€ |
| 12b | 09082126508 | KR95-PM-LONG 265MM D08 SD070-165 | 85.58€ |
| 12b | 09082126510 | KR95-PM-LONG 265MM D10 SD070-165 | 90.14€ |
| 12b | 09082126512 | KR95-PM-LONG 265MM D12 SD070-165 | 96.97€ |
| 13 | 09113130042 | TAMBOUR RX130 STD+PAETAI07 RPLT R130 AJOUTER AXE/KR | 946.50€ |
| 13b | 09117130042 | TAMBOUR RX130 AVR+PA+ETAI07 RPLT R130 AJOUTER AXE/KR | 1087.03€ |
| E | 09066030040 | KIT ROULMTS+CIRCLIPS C30/C14 RLTS D60MM | 127.37€ |

R150 LISTE PIECES DETACHEES
ECLATES# SD04/SD05

| Rep | Référence | Désignation | Prix Public Unitaire H.T. |
|-----|-------------|---|---------------------------|
| 01 | 09171000306 | SAC RDD MM ETAI D6+D7+D8 C24-C26-C39 | 62.99€ |
| 01 | 09171000310 | SAC RDD MM ETAI D10 C24-C26-C39 | 62.99€ |
| 02 | 09130204240 | SAC BOUCHON R165-200 R24 | 27.03€ |
| 03 | 09190024040 | PROFIL STD R24 2M ETAI D6+7+8 COMPLET* | 114.20€ |
| 04 | 09170024040 | CURSEUR EMER C24 RA CPLT***** RA | 565.74€ |
| 05 | 09130124320 | SAC VIS STDx32 TFXM5X08+TUFLOK L6-70+R70-260/ANCIEN EX R14-24 | 14.98€ |
| 06 | 09096024080 | PALIER R24 (SD) D9.5 ETAI D8 | 7.14€ |
| 07 | 26097024030 | MANCHON R24 ANO***** FOC05 | 38.17€ |
| 08 | 09190024040 | PROFIL STD R24 2M ETAI D6+7+8 COMPLET* | 114.20€ |
| 08 | 09190124040 | PROFIL STD R24 1M ETAI D6+7+8 COMPLET* | 57.11€ |
| 09 | 09130128240 | ENTREE VOILE R24 ALU COMPLET | 38.15€ |
| 09 | 09130128242 | ENTREE VOILE R24 INOX DMTB CPT COMPLETE | 35.10€ |
| 10 | 09091024030 | TTE R24 SEUL | 73.49€ |

R150 LISTE PIECES DETACHEES
ECLATES# SD04/SD05

| Rep | Référence | Désignation | Prix Public Unitaire H.T. |
|-----|-------------|--|---------------------------|
| 12 | 09095150060 | AXE06+BAGUE SD70/100 | 19.57€ |
| 12 | 09095150080 | AXE08+BAGUE SD70/150 | 23.43€ |
| 12 | 09095150100 | AXE010+BAGUE SD70/150 | 27.25€ |
| 12 | 09095150120 | AXE012+BAGUE SD100/150 | 32.21€ |
| 12 | 09095150140 | AXE014+BAGUE SD100/150 | 50.55€ |
| 12b | 09082105408 | KR95-PM-LONG 54MM D08 SD070-165 | 55.19€ |
| 12b | 09082105410 | KR95-PM-LONG 54MM D10 SD070-165 | 56.64€ |
| 12b | 09082105412 | KR95-PM-LONG 54MM D12 SD070-165 | 59.17€ |
| 12b | 09082117408 | KR95-PM-LONG 174MM D08 SD070-165 | 85.58€ |
| 12b | 09082117410 | KR95-PM-LONG 174MM D10 SD070-165 | 85.58€ |
| 12b | 09082117412 | KR95-PM-LONG 174MM D12 SD070-165 | 85.58€ |
| 12b | 09082126508 | KR95-PM-LONG 265MM D08 SD070-165 | 85.58€ |
| 12b | 09082126510 | KR95-PM-LONG 265MM D10 SD070-165 | 90.14€ |
| 12b | 09082126512 | KR95-PM-LONG 265MM D12 SD070-165 | 96.97€ |
| 13 | 09113165042 | TAMBOUR RX165 STD+PAETAI08 RPLT R150 AJOUTER AXE/KR | 1081.45€ |
| 13b | 09117165042 | TAMBOUR RX165 AVR+PA+ETAI08 RPLT R150 AJOUTER AXE/KR | 1221.16€ |
| E | 09066038040 | KIT ROULMTS+CIRCLIPS C38/C24 RLTS D76MM | 135.36€ |

R200 LISTE PIECES DETACHEES
ECLATES# SD04/SD05

| Rep | Référence | Désignation | Prix Public Unitaire H.T. |
|-----|-------------|---|---------------------------|
| 01 | 09171000306 | SAC RDD MM ETAI D6+D7+D8 C24-C26-C39 | 62.99€ |
| 01 | 09171000310 | SAC RDD MM ETAI D10 C24-C26-C39 | 62.99€ |
| 02 | 09130204240 | SAC BOUCHON R165-200 R24 | 27.03€ |
| 03 | 09190024040 | PROFIL STD R24 2M ETAI D6+7+8 COMPLET* | 114.20€ |
| 04 | 09170024040 | CURSEUR EMER C24 RA CPLT***** RA | 565.74€ |
| 05 | 09130124320 | SAC VIS STDx32 TFXM5X08+TUFLOK L6-70+R70-260/ANCIEN EX R14-24 | 14.98€ |
| 06 | 09096024080 | PALIER R24 (SD) D9.5 ETAI D8 | 7.14€ |
| 07 | 26097024030 | MANCHON R24 ANO***** FOC05 | 38.17€ |
| 08 | 09190024040 | PROFIL STD R24 2M ETAI D6+7+8 COMPLET* | 114.20€ |
| 08 | 09190124040 | PROFIL STD R24 1M ETAI D6+7+8 COMPLET* | 57.11€ |
| 09 | 09130128240 | ENTREE VOILE R24 ALU COMPLET | 38.15€ |
| 09 | 09130128242 | ENTREE VOILE R24 INOX DMTB CPT COMPLETE | 35.10€ |
| 10 | 09091024030 | TTE R24 SEUL | 73.49€ |
| 12 | 09095200120 | AXE012+BAGUE SD180/290 | 38.54€ |
| 12 | 09095200140 | AXE014+BAGUE SD180/290 | 44.85€ |
| 12 | 09095200160 | AXE016+BAGUE SD180/290 | 49.37€ |
| 12b | 09082314012 | KR95-GM-LONG 140MM D12 SD180-290 | 100.46€ |

R200 LISTE PIECES DETACHEES
ECLATES# SD04/SD05

| Rep | Référence | Désignation | Prix Public Unitaire H.T. |
|-----|-------------|--|---------------------------|
| 12b | 09082314014 | KR95-GM-LONG 140MM D14 SD180-290 | 105.73€ |
| 12b | 09082314016 | KR95-GM-LONG 140MM D16 SD180-290 | 109.32€ |
| 12b | 09082314018 | KR95-GM-LONG 140MM D18 SD180-290 | 125.54€ |
| 12b | 09082326512 | KR95-GM-LONG 265MM D12 SD180-290 | 134.01€ |
| 12b | 09082326514 | KR95-GM-LONG 265MM D14 SD180-290 | 140.71€ |
| 12b | 09082326516 | KR95-GM-LONG 265MM D16 SD180-290 | 145.68€ |
| 12b | 09082326518 | KR95-GM-LONG 265MM D18 SD180-290 | 167.59€ |
| 13 | 09113200042 | TAMBOUR RX200 STD+PAETAI10 RPLT R200 AJOUTER AXE/KR | 1538.80€ |
| 13b | 09117200042 | TAMBOUR RX200 AVR+PA+ETAI10 RPLT R200 AJOUTER AXE/KR | 1893.63€ |
| E | 09066038040 | KIT ROULMETS+CIRCLIPS C38/C24 RLTS D76MM | 135.36€ |

R260 LISTE PIECES DETACHEES
ECLATES# SD04/SD05

| Rep | Référence | Désignation | Prix Public Unitaire H.T. |
|-----|-------------|--|---------------------------|
| 01 | 09171000508 | SAC RDD GM ETAI D8+D10+D11.1 C34-C47 | 78.19€ |
| 01 | 09171000509 | SAC RDD GM ETAI D9.52 C34-C47 | 78.19€ |
| 01 | 09171000512 | SAC RDD GM ETAI D12 et D12.7 C34-C47 | 78.19€ |
| 02 | 09130204340 | SAC BOUCHON R300 R34 | 57.01€ |
| 03 | 09190034040 | PROFIL STD R34 2M ETAI D10+11 COMPLET* | 205.54€ |
| 04 | 09170034040 | CURSEUR EMER C34 RA CPLT***** RA | 864.24€ |
| 05 | 09130124150 | SAC VIS STDx36 TFXM5X12+TUFLOK L165-290+R300/ EX S38-S46-R34 | 18.81€ |
| 06 | 09096034130 | PALIER R34 (SD) D13.5 ETAI D12 | 8.42€ |
| 07 | 26097034030 | MANCHON R34 ANO***** FOC05 | 57.44€ |
| 08 | 09190034040 | PROFIL STD R34 2M ETAI D10+11 COMPLET* | 205.54€ |
| 08 | 09190034041 | PROFIL STD R34 2M ETAI D12.7 COMPLET | 205.54€ |
| 08 | 09190134040 | PROFIL STD R34 1M ETAI D10+11 COMPLET* | 102.79€ |
| 08 | 09190134041 | PROFIL STD R34 1M ETAI D12.7 COMPLET | 102.79€ |
| 09 | 09130128340 | ENTREE VOILE R34 ALU COMPLET | 52.47€ |
| 10 | 09091034030 | TTE R34 SEUL | 95.62€ |
| 12 | 09095200120 | AXE012+BAGUE SD180/290 | 38.54€ |
| 12 | 09095200140 | AXE014+BAGUE SD180/290 | 44.85€ |
| 12 | 09095200160 | AXE016+BAGUE SD180/290 | 49.37€ |
| 12b | 09082314012 | KR95-GM-LONG 140MM D12 SD180-290 | 100.46€ |
| 12b | 09082314014 | KR95-GM-LONG 140MM D14 SD180-290 | 105.73€ |
| 12b | 09082314016 | KR95-GM-LONG 140MM D16 SD180-290 | 109.32€ |
| 12b | 09082314018 | KR95-GM-LONG 140MM D18 SD180-290 | 125.54€ |
| 12b | 09082326512 | KR95-GM-LONG 265MM D12 SD180-290 | 134.01€ |
| 12b | 09082326514 | KR95-GM-LONG 265MM D14 SD180-290 | 140.71€ |

R260 LISTE PIECES DETACHEES
ECLATES# SD04/SD05

| Rep | Référence | Désignation | Prix Public Unitaire H.T. |
|-----|-------------|--|---------------------------|
| 12b | 09082326516 | KR95-GM-LONG 265MM D16 SD180-290 | 145.68€ |
| 12b | 09082326518 | KR95-GM-LONG 265MM D18 SD180-290 | 167.59€ |
| 13 | 09113300042 | TAMBOUR RX300 STD+PAETAI10 RPLT R260-300 AJOUTER AXE/KR | 1842.47€ |
| 13 | 09113300043 | TAMBOUR RX300 STD+PAETAI12 RPLT R260-300 AJOUTER AXE/KR | 1842.47€ |
| 13b | 09117300042 | TAMBOUR RX300 AVR+PA+ETAI10 RPLT R260-300 AJOUTER AXE/KR | 2144.49€ |
| 13b | 09117300043 | TAMBOUR RX300 AVR+PA+ETAI12 RPLT R260-300 AJOUTERAXE/KR | 2144.49€ |

R290 LISTE PIECES DETACHEES
ECLATES# SD04/SD05

| Rep | Référence | Désignation | Prix Public Unitaire H.T. |
|-----|-------------|--|---------------------------|
| 01 | 09171000508 | SAC RDD GM ETAI D8+D10+D11.1 C34-C47 | 78.19€ |
| 01 | 09171000509 | SAC RDD GM ETAI D9.52 C34-C47 | 78.19€ |
| 01 | 09171000512 | SAC RDD GM ETAI D12 et D12.7 C34-C47 | 78.19€ |
| 01 | 09171000514 | SAC RDD GM ETAI D14 C34-C47 | 78.19€ |
| 02 | 09130204340 | SAC BOUCHON R300 R34 | 57.01€ |
| 03 | 09190034040 | PROFIL STD R34 2M ETAI D10+11 COMPLET* | 205.54€ |
| 03 | 09190034041 | PROFIL STD R34 2M ETAI D12.7 COMPLET | 205.54€ |
| 04 | 09170034040 | CURSEUR EMER C34 RA CPLT***** RA | 864.24€ |
| 05 | 09130124150 | SAC VIS STDx36 TFXM5X12+TUFLOK L165-290+R300/ EX S38-S46-R34 | 18.81€ |
| 06 | 09096034130 | PALIER R34 (SD) D13.5 ETAI D12 | 8.42€ |
| 07 | 26097034030 | MANCHON R34 ANO***** FOC05 | 57.44€ |
| 08 | 09190034040 | PROFIL STD R34 2M ETAI D10+11 COMPLET* | 205.54€ |
| 08 | 09190034041 | PROFIL STD R34 2M ETAI D12.7 COMPLET | 205.54€ |
| 08 | 09190134040 | PROFIL STD R34 1M ETAI D10+11 COMPLET* | 102.79€ |
| 08 | 09190134041 | PROFIL STD R34 1M ETAI D12.7 COMPLET | 102.79€ |
| 09 | 09130128340 | ENTREE VOILE R34 ALU COMPLET | 52.47€ |
| 10 | 09091034030 | TTE R34 SEUL | 95.62€ |
| 12 | 09095200120 | AXE012+BAGUE SD180/290 | 38.54€ |
| 12 | 09095200140 | AXE014+BAGUE SD180/290 | 44.85€ |
| 12 | 09095200160 | AXE016+BAGUE SD180/290 | 49.37€ |
| 12b | 09082314012 | KR95-GM-LONG 140MM D12 SD180-290 | 100.46€ |
| 12b | 09082314014 | KR95-GM-LONG 140MM D14 SD180-290 | 105.73€ |
| 12b | 09082314016 | KR95-GM-LONG 140MM D16 SD180-290 | 109.32€ |
| 12b | 09082314018 | KR95-GM-LONG 140MM D18 SD180-290 | 125.54€ |
| 12b | 09082326512 | KR95-GM-LONG 265MM D12 SD180-290 | 134.01€ |
| 12b | 09082326514 | KR95-GM-LONG 265MM D14 SD180-290 | 140.71€ |
| 12b | 09082326516 | KR95-GM-LONG 265MM D16 SD180-290 | 145.68€ |
| 12b | 09082326518 | KR95-GM-LONG 265MM D18 SD180-290 | 167.59€ |

R290 LISTE PIECES DETACHEES
ECLATES# SD04/SD05

| Rep | Référence | Désignation | Prix Public Unitaire H.T. |
|-----|-------------|--|---------------------------|
| 13 | 09113300042 | TAMBOUR RX300 STD+PAETAI10 RPLT R260-300 AJOUTER AXE/KR | 1842.47€ |
| 13 | 09113300043 | TAMBOUR RX300 STD+PAETAI12 RPLT R260-300 AJOUTER AXE/KR | 1842.47€ |
| 13b | 09117300042 | TAMBOUR RX300 AVR+PA+ETAI10 RPLT R260-300 AJOUTER AXE/KR | 2144.49€ |
| 13b | 09117300043 | TAMBOUR RX300 AVR+PA+ETAI12 RPLT R260-300 AJOUTERAXE/KR | 2144.49€ |

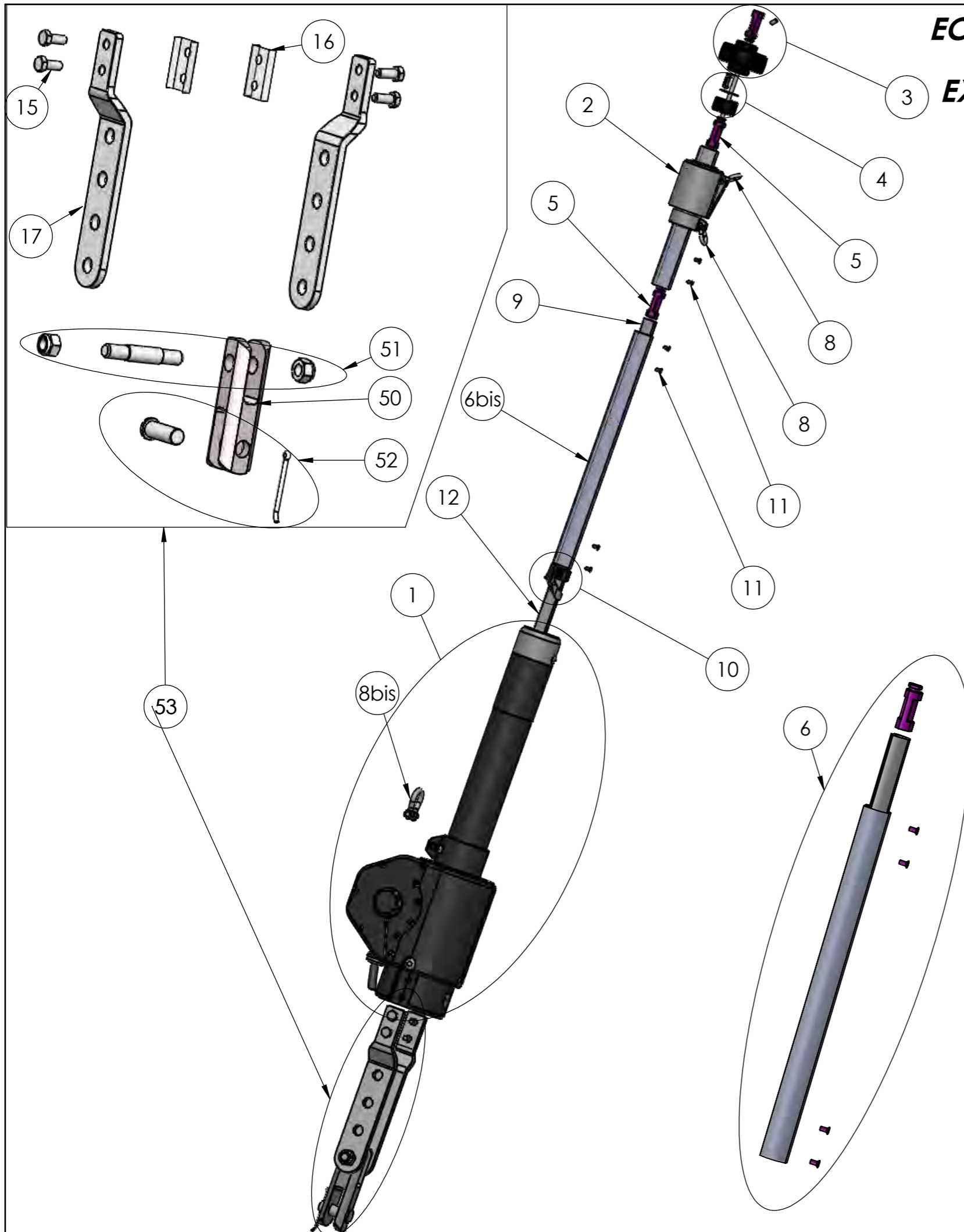
R300 LISTE PIECES DETACHEES
ECLATES# SD04/SD05

| Rep | Référence | Désignation | Prix Public Unitaire H.T. |
|-----|-------------|--|---------------------------|
| 01 | 09171000508 | SAC RDD GM ETAI D8+D10+D11.1 C34-C47 | 78.19€ |
| 01 | 09171000509 | SAC RDD GM ETAI D9.52 C34-C47 | 78.19€ |
| 01 | 09171000512 | SAC RDD GM ETAI D12 et D12.7 C34-C47 | 78.19€ |
| 01 | 09171000514 | SAC RDD GM ETAI D14 C34-C47 | 78.19€ |
| 02 | 09130204340 | SAC BOUCHON R300 R34 | 57.01€ |
| 03 | 09190034040 | PROFIL STD R34 2M ETAI D10+11 COMPLET* | 205.54€ |
| 03 | 09190034041 | PROFIL STD R34 2M ETAI D12.7 COMPLET | 205.54€ |
| 04 | 09170034040 | CURSEUR EMER C34 RA CPLT***** RA | 864.24€ |
| 05 | 09130124150 | SAC VIS STDx36 TFXM5X12+TUFLOK L165-290+R300/ EX S38-S46-R34 | 18.81€ |
| 06 | 09096034130 | PALIER R34 (SD) D13.5 ETAI D12 | 8.42€ |
| 07 | 26097034030 | MANCHON R34 ANO***** FOC05 | 57.44€ |
| 08 | 09190034040 | PROFIL STD R34 2M ETAI D10+11 COMPLET* | 205.54€ |
| 08 | 09190034041 | PROFIL STD R34 2M ETAI D12.7 COMPLET | 205.54€ |
| 08 | 09190134040 | PROFIL STD R34 1M ETAI D10+11 COMPLET* | 102.79€ |
| 08 | 09190134041 | PROFIL STD R34 1M ETAI D12.7 COMPLET | 102.79€ |
| 09 | 09130128340 | ENTREE VOILE R34 ALU COMPLET | 52.47€ |
| 10 | 09091034030 | TTE R34 SEUL | 95.62€ |
| 12 | 09095200120 | AXE012+BAGUE SD180/290 | 38.54€ |
| 12 | 09095200140 | AXE014+BAGUE SD180/290 | 44.85€ |
| 12 | 09095200160 | AXE016+BAGUE SD180/290 | 49.37€ |
| 12b | 09082314012 | KR95-GM-LONG 140MM D12 SD180-290 | 100.46€ |
| 12b | 09082314014 | KR95-GM-LONG 140MM D14 SD180-290 | 105.73€ |
| 12b | 09082314016 | KR95-GM-LONG 140MM D16 SD180-290 | 109.32€ |
| 12b | 09082314018 | KR95-GM-LONG 140MM D18 SD180-290 | 125.54€ |
| 12b | 09082326512 | KR95-GM-LONG 265MM D12 SD180-290 | 134.01€ |
| 12b | 09082326514 | KR95-GM-LONG 265MM D14 SD180-290 | 140.71€ |
| 12b | 09082326516 | KR95-GM-LONG 265MM D16 SD180-290 | 145.68€ |
| 12b | 09082326518 | KR95-GM-LONG 265MM D18 SD180-290 | 167.59€ |
| 13 | 09113300042 | TAMBOUR RX300 STD+PAETAI10 RPLT R260-300 AJOUTER AXE/KR | 1842.47€ |
| 13 | 09113300043 | TAMBOUR RX300 STD+PAETAI12 RPLT R260-300 AJOUTER AXE/KR | 1842.47€ |

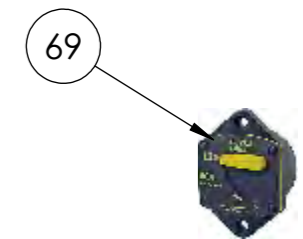
R300 LISTE PIECES DETACHEES
ECLATES# SD04/SD05

| Rep | Référence | Désignation | Prix Public Unitaire H.T. |
|-----|-------------|--|---------------------------|
| 13b | 09117300042 | TAMBOUR RX300 AVR+PA+ETA110 RPLT R260-300 AJOUTER AXE/KR | 2144.49€ |
| 13b | 09117300043 | TAMBOUR RX300 AVR+PA+ETA112 RPLT R260-300 AJOUTERAXE/KR | 2144.49€ |

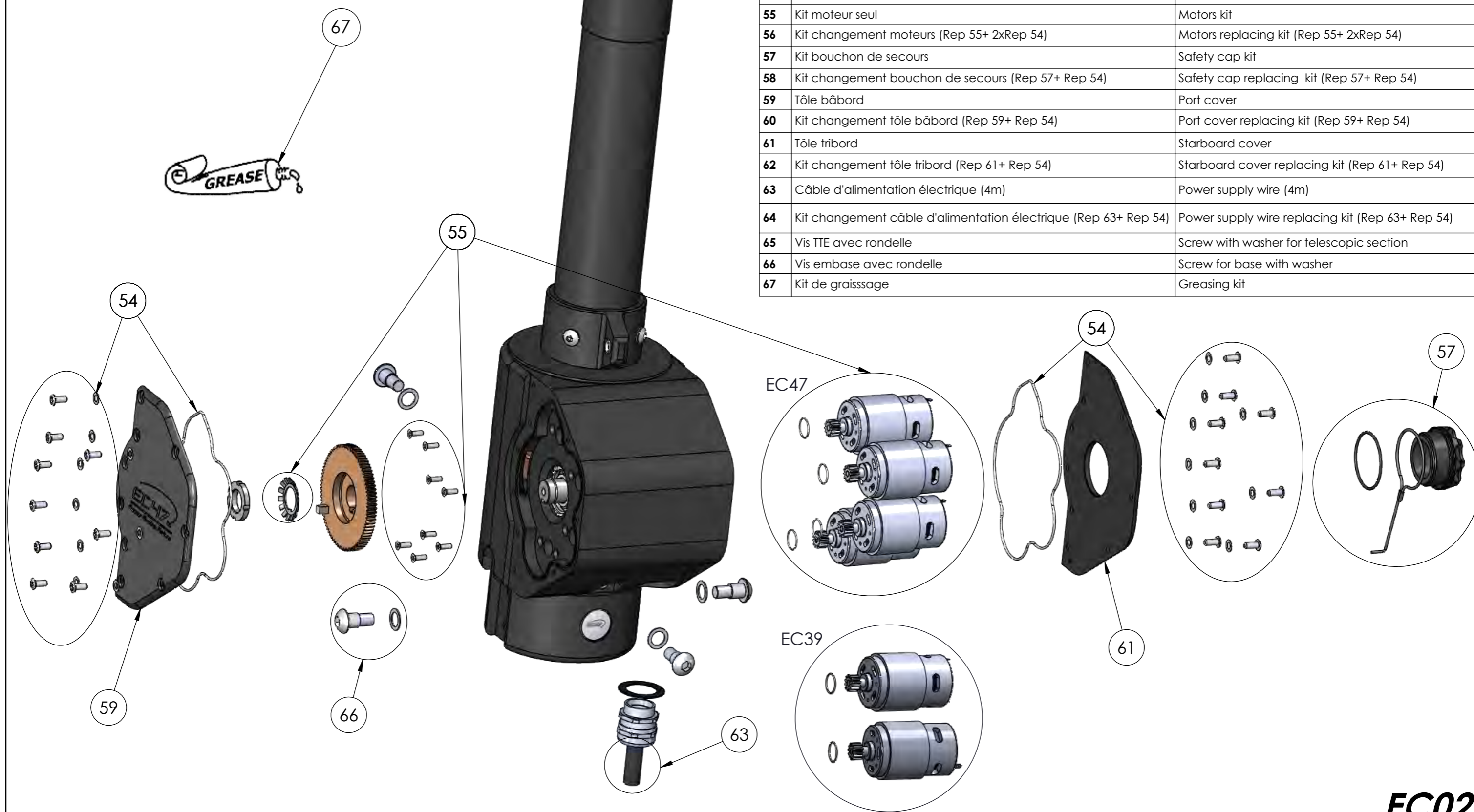
**ECLATE "ENROULEURS EC" - PIECES
DETACHEES/
EXPLODED VIEW OF "EC FURLING
SYSTEM" - SPARE PARTS**



| Rep. | Désignation | Description |
|------|------------------------------------|--|
| 1 | Bloc moteur EC | Motorised drive unit EC |
| 2 | Emerillon | Swivel |
| 3 | Rondelle déflectrice | Halyard deflector wheel |
| 4 | Bouchon + plaque + pige | Top cap + plate + pin |
| 5 | Palier | Bushing |
| 6 | Kit profil externe double gorge | Twin groove foil sectionFoil section Kit |
| 6bis | Profil externe seul | Twin groove foil section |
| 8 | Manille lyre émerillon | Swivel bow shackle |
| 8bis | Manille lyre bloc moteur | Motorised drive unit bow shackle |
| 9 | Manchon | Connector |
| 10 | Entrée de voile | Sail feeder |
| 11 | Vis TFX (profil) | Screw (foil section) |
| 12 | Tube télescopique | Telescopic section |
| 15 | Vis H fixation latte (KR) | Upper screw(TK) |
| 16 | Cale plastique isolante latte (KR) | Plastic strip (TK) |
| 17 | Latte (KR) | Link plate (TK) |
| 50 | Cardan | Toggle |
| 51 | Axe haut + écrou | Top fixing pin + nut |
| 52 | Axe bas + goupille | Bottom fixing pin + split pin |
| 53 | Kit latte cardan | Link plate and toggle kit |
| 68 | Coffret relais | Relais box |
| 69 | Disjoncteur | Circuit breaker |

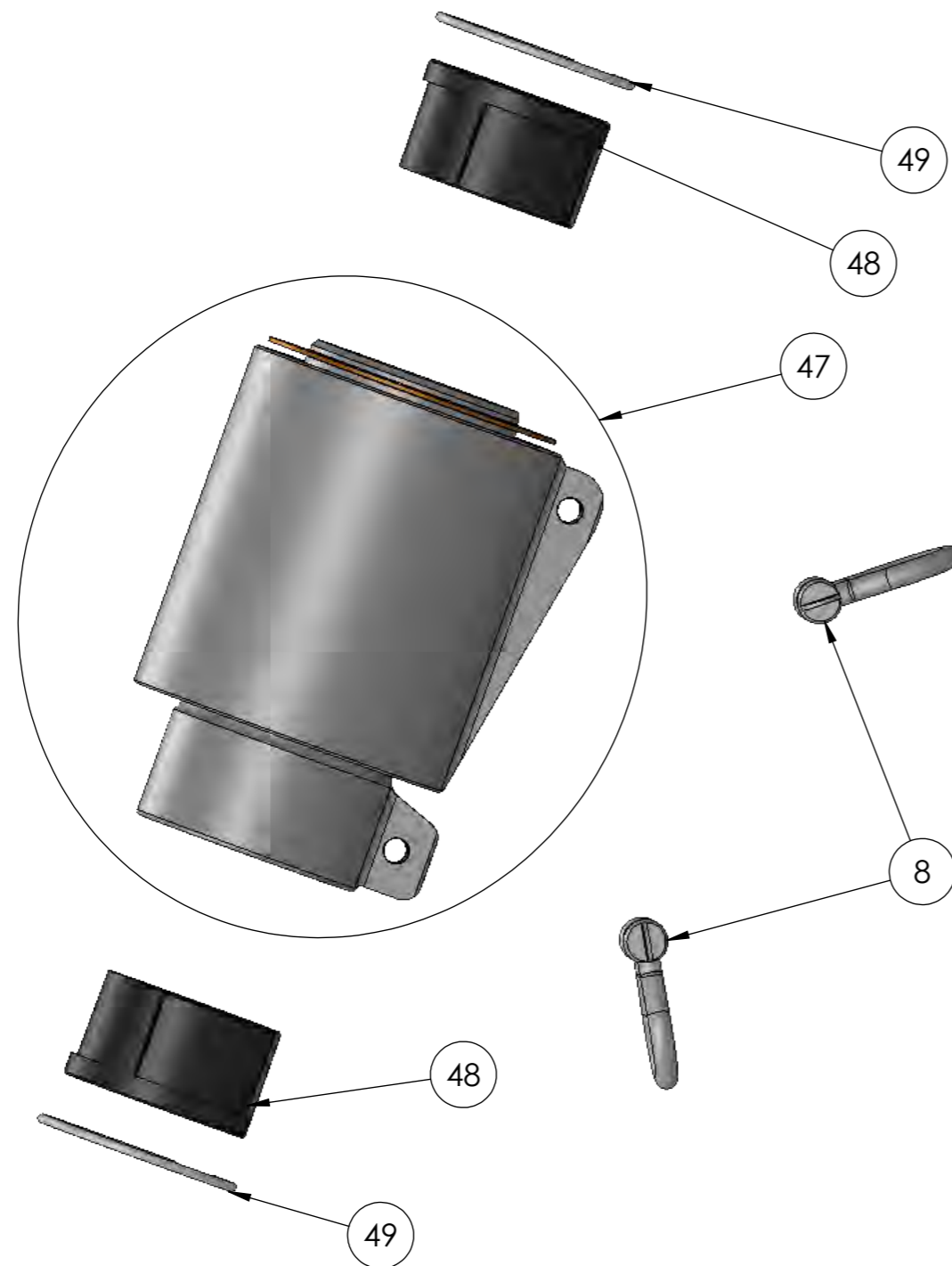


**ECLATE "ENROULEURS EC" - PIECES
DETACHEES /
EXPLODED VIEW OF "EC FURLING
SYSTEM" - SPARE PARTS**



| Rep. | Désignation | Description |
|------|---|--|
| 54 | Kit étanchéité (joint torique+visserie) | Sealing kit (toric joint+screws) |
| 55 | Kit moteur seul | Motors kit |
| 56 | Kit changement moteurs (Rep 55+ 2xRep 54) | Motors replacing kit (Rep 55+ 2xRep 54) |
| 57 | Kit bouchon de secours | Safety cap kit |
| 58 | Kit changement bouchon de secours (Rep 57+ Rep 54) | Safety cap replacing kit (Rep 57+ Rep 54) |
| 59 | Tôle bâbord | Port cover |
| 60 | Kit changement tôle bâbord (Rep 59+ Rep 54) | Port cover replacing kit (Rep 59+ Rep 54) |
| 61 | Tôle tribord | Starboard cover |
| 62 | Kit changement tôle tribord (Rep 61+ Rep 54) | Starboard cover replacing kit (Rep 61+ Rep 54) |
| 63 | Câble d'alimentation électrique (4m) | Power supply wire (4m) |
| 64 | Kit changement câble d'alimentation électrique (Rep 63+ Rep 54) | Power supply wire replacing kit (Rep 63+ Rep 54) |
| 65 | Vis TTE avec rondelle | Screw with washer for telescopic section |
| 66 | Vis embase avec rondelle | Screw for base with washer |
| 67 | Kit de graissage | Greasing kit |

ECLATE CURSEUR EMERILLON ETANCHES RLTS ACIER
MODELES C14/24/33/39/47 (Profils SX/R) & C38/46 (ancien profil S)
EXPLODED DRAWING OF WATERPROOF HALYARD SWIVEL (STEEL BEARING)
C14/24/33/39/47 (SX/R section) & C38/46 (S former section)



| Rep. | Désignation | Description |
|------|-----------------------------|--------------------------|
| 8 | Manille lyre | Bow shack |
| 47 | Mécanisme émerillon partiel | Partial swivel mechanism |
| 48 | Bague interne | Internal sleeve |
| 49 | Jonc | Clips |

EC39 LISTE PIECES DETACHEES
ECLATES# EC01/EC02/EC03

| Rep | Référence | Désignation | Prix Public Unitaire H.T. |
|-----|-------------|---|---------------------------|
| 01 | 56020730390 | BLOC MOTEUR-B EC39 SX39 12VCPT COMPLET-MANILLE D6 | 2527.80€ |
| 01 | 56020731390 | BLOC MOTEUR-B EC39 SX39 24VCPT COMPLET-MANILLE D6 | 2527.80€ |
| 02 | 09170039040 | CURSEUR EMER C39 RA CPLT***** RA-MANILLE D8 | 578.49€ |
| 03 | 09171000306 | SAC RDD MM ETAI D6+D7+D8 C24-C26-C39 | 62.99€ |
| 03 | 09171000310 | SAC RDD MM ETAI D10 C24-C26-C39 | 62.99€ |
| 03 | 09171000312 | SAC RDD MM ETAI D11+D12 C24-C26-C39 | 62.99€ |
| 04 | 09130204390 | SAC BOUCHON L165-180 SX39 | 28.69€ |
| 05 | 09130125152 | SAC PAL SX39 x12 ETAI D6+7+8 17M50 - PALIER D9.5 | 50.47€ |
| 05 | 09130125158 | SAC PAL SX39 x12 ETAI D10 17M50 - PALIER D11 | 50.47€ |
| 05 | 09196039080 | PALIER SX39 ETAI D6+7+8 PALIER D9.5 | 7.88€ |
| 05 | 09196039100 | PALIER SX39 ETAI D10 PALIER D11 | 7.88€ |
| 06 | 09190039040 | PROFIL STD SX39 2M ETAI D6+7+8 COMPLET* | 158.24€ |
| 06 | 09190039041 | PROFIL STD SX39 2M ETAI D10 COMPLET | 158.23€ |
| 06 | 09190139040 | PROFIL STD SX39 1M ETAI D6+7+8 COMPLET* | 76.83€ |
| 06 | 09190139041 | PROFIL STD SX39 1M ETAI D10 COMPLET | 76.83€ |
| 06b | 26132390106 | TUBE ENR SX39 EXT 1 M ANODISE | 54.33€ |
| 06b | 26132390206 | TUBE ENR SX39 EXT 2 M ANODISE | 108.65€ |
| 08 | 31001250600 | MANILLE LYRE D06MM | 5.92€ |
| 08B | 31001250800 | MANILLE LYRE D08MM | 9.98€ |
| 09 | 26134390036 | MANCHON SX39 ANO***** | 44.11€ |
| 10 | 09130128392 | ENTREE VOILE SX39 INX DMTB CPT COMPLETE | 39.05€ |
| 11 | 09130124150 | SAC VIS STDx36 TFXM5X12+TUFLOK L165-290+R300/ EX S38-S46-R34 | 18.81€ |
| 12 | 26136390166 | TTE SX39 ANODISE*** FOC 05 | 86.74€ |
| 15 | 20002080200 | VIS TH 08X20 A4 INOX | 0.82€ |
| 16 | 35022001039 | CALE ISOLNTE LAT PVC 0.5MM REP EC39 | 3.41€ |
| 17 | 89016400132 | LATTE EC CSP32 4TROUS EC39 CINTREE EC39 EP8MM | 65.41€ |
| 17 | 89016400138 | LATTE EC CSP38 4TROUS EC39 CINTREE EC39 | 65.41€ |
| 17 | 89016400145 | LATTE EC CSP45 4TROUS EC39 CINTREE EC39 | 65.41€ |
| 50 | 35009039103 | CARDAN CHAPECHAPE AXE D12.7PO LARG13-EC39 | 100.69€ |
| 50 | 56020521602 | CARDAN CHAPECHAPE AXE D16 POLI BLOC MOTEUR RMEJ1.02/EC39+47 | 137.64€ |
| 50 | 56020521812 | CARDAN D18.5 CABLE D12 PO CHAPE-CHAPE AXE D18.5 | 245.98€ |
| 51 | 56020715390 | AXE HAUT D12.7 + ECROU EC39 REPERE 51 | 14.91€ |
| 51 | 56020716390 | AXE HAUT D16 + ECROU EC39 REPERE 51 | 35.39€ |
| 51 | 56020717390 | AXE HAUT D19 + ECROU EC39 REPERE 51 | 37.65€ |
| 52 | 56020718390 | AXE BAS D12.7 + GOUPILLE EC39 REPERE 52 | 36.52€ |
| 52 | 56020719390 | AXE BAS D16 + GOUPILLE EC39 REPERE 52 | 39.75€ |
| 52 | 56020720390 | AXE BAS D19 + GOUPILLE EC39 REPERE 52 | 41.62€ |
| 53 | 03299021304 | CARDAN STD+LATTES4AXED12.7EC39 EC39-LAT CSP32 4TROUS(53751)** | 432.05€ |
| 53 | 03299021304 | CARDAN STD+LATTES4AXED12.7EC39 EC39-LAT CSP32 4TROUS(53751)** | 432.05€ |
| 53 | 03299021604 | CARDAN STD+LATTES4AXED16EC39 EC39-LAT CSP38 4TROUS(53752)** | 432.05€ |
| 53 | 03299021904 | CARDAN STD+LATTES4AXED19EC39 EC39-LAT CSP45 4TROUS***** | 432.05€ |

EC39 LISTE PIECES DETACHEES
ECLATES# EC01/EC02/EC03

| Rep | Référence | Désignation | Prix Public Unitaire H.T. |
|-----|-------------|---|---------------------------|
| 54 | 56020700390 | KIT ETANCHEITE EC39 REPERE 54 | 13.82€ |
| 55 | 56020701390 | KIT MOTEUR SEUL EC39 REPERE 55 | 73.81€ |
| 56 | 56020702390 | KIT CHANGEMENT MOTEUR EC39 REPERE 56 | 101.45€ |
| 57 | 56020703390 | KIT BOUCHON SECOURS EC39/47 REPERE 57 | 83.91€ |
| 58 | 56020704390 | KIT CHANG.BOUCHSECOURS EC39 REPERE 58 | 97.73€ |
| 59 | 56020705390 | TOLE BABORD SEULE EC39 REPERE 59 | 140.32€ |
| 60 | 56020706390 | KIT CHANGMT TOLE BABORD EC39 REPERE 60 | 154.14€ |
| 61 | 56020707390 | TOLE TRIBORD SEULE EC39 REPERE 61 | 90.81€ |
| 62 | 56020708390 | KIT CHANGMT TOLE TRIBORD EC39 REPERE 62 | 104.64€ |
| 63 | 56020709390 | KIT CABLE ALIM. ELECTQ SEUL EC39 REPERE 63 | 53.87€ |
| 64 | 56020711390 | KIT CHANGMT CAB.ALIM ELEC EC39 REPERE 64 | 67.69€ |
| 65 | 56020712390 | VIS TTE +RONDEL EC39 SX39 REPERE 65 | 2.49€ |
| 66 | 56020713390 | VIS EMBASE+RONDELLE EC39/EC47 REPERE 66 | 9.80€ |
| 67 | 56020713470 | KIT DE GRAISSAGE EC39 REPERE 67 | 0.41€ |
| 68 | 56012000500 | COFFRET RELAIS12-24VFACNOR50A* EC39-EC47/SANS DISJ***** | 538.33€ |
| 69 | 56012000125 | DISJONCTEUR THERM ENCSTBL 30A* MOTORISATION 24V | 363.95€ |
| 69 | 56012000130 | DISJONCTEUR THERM ENCSTBL 60A* MOTORISATION 12V | 227.47€ |

EC47 LISTE PIECES DETACHEES
ECLATES# EC01/EC02/EC03

| Rep | Référence | Désignation | Prix Public Unitaire H.T. |
|-----|-------------|---|---------------------------|
| 01 | 56020733470 | BLOC MOTEUR-Q EC47 SX47 12VCPT COMPLET-MANILLE D8 | 3649.38€ |
| 01 | 56020734470 | BLOC MOTEUR-Q EC47 SX47 24VCPT COMPLET-MANILLE D8 | 3649.38€ |
| 02 | 09170047040 | CURSEUR EMER C47 RA CPLT***** RA-MANILLE D10 | 793.01€ |
| 03 | 09171000508 | SAC RDD GM ETAI D8+D10+D11.1 C34-C47 | 78.19€ |
| 03 | 09171000512 | SAC RDD GM ETAI D12 et D12.7 C34-C47 | 78.19€ |
| 03 | 09171000514 | SAC RDD GM ETAI D14 C34-C47 | 78.19€ |
| 04 | 09130204470 | SAC BOUCHON L200-290 SX47 | 35.62€ |
| 05 | 09130125184 | SAC PAL SX47 x14 ETAI D10-11.1 21M50 - PALIER D12 | 96.38€ |
| 05 | 09130125186 | SAC PAL SX47 x14 ETAI D12+12.7 21M50 - PALIER D14.5 | 96.38€ |
| 05 | 09130125188 | SAC PAL SX47 x14 ETAI D14 21M50 - PALIER D16 | 96.38€ |
| 06 | 09190047040 | PROFIL STD SX47 2M ETAI D10 COMPLET* | 191.15€ |
| 06 | 09190047041 | PROFIL STD SX47 2M ETAI D12 COMPLET | 191.15€ |
| 06 | 09190047042 | PROFIL STD SX47 2M ETAI D14 COMPLET | 191.15€ |
| 06 | 09190147040 | PROFIL STD SX47 1M ETAI D10 COMPLET* | 92.80€ |
| 06 | 09190147041 | PROFIL STD SX47 1METAI D12 COMPLET | 92.80€ |
| 06 | 09190147042 | PROFIL STD SX47 1M ETAI D14 COMPLET | 92.80€ |
| 06b | 26132470106 | TUBE ENR SX47 EXT 1 M ANODISE | 60.34€ |

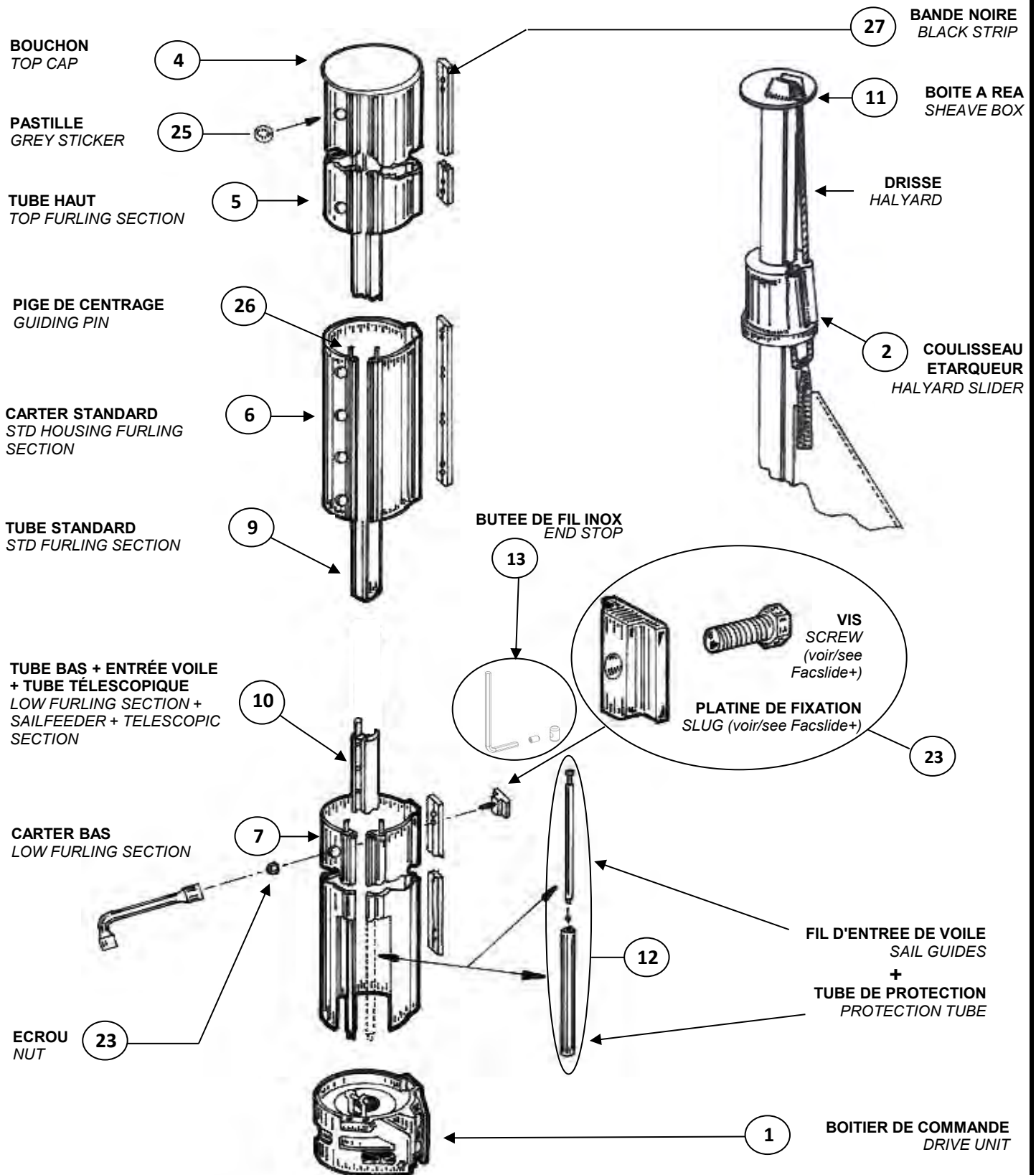
EC47 LISTE PIECES DETACHEES
ECLATES# EC01/EC02/EC03

| Rep | Référence | Désignation | Prix Public Unitaire H.T. |
|-----|-------------|--|---------------------------|
| 06b | 26132470206 | TUBE ENR SX47 EXT 2 M ANODISE | 120.67€ |
| 08 | 31001250800 | MANILLE LYRE D08MM | 9.98€ |
| 08B | 31001251000 | MANILLE LYRE D10MM | 12.46€ |
| 09 | 26134470036 | MANCHON SX47 ANO***** | 54.87€ |
| 10 | 09130128470 | ENTREE VOILE SX47 ALU COMPLET* | 44.79€ |
| 10 | 09130128472 | ENTREE VOILE SX47 INX DMTB CPT COMPLETE | 44.79€ |
| 11 | 09130124150 | SAC VIS STDx36 TFXM5X12+TUFLOK L165-290+R300/ EX S38-S46-R34 | 18.81€ |
| 12 | 26136470166 | TTE SX47 ANODISE*** FOC 05 | 105.12€ |
| 15 | 20002100250 | VIS TH 10X25 A2 INOX | 1.24€ |
| 16 | 35022001047 | CALE ISOLNTE LAT PVC 0.5MM REP EC47 | 5.64€ |
| 17 | 89016600138 | LATTE EC CSP38 4TROUS EC47 CINTREE EC47-CSP38 EP10MM | 93.59€ |
| 17 | 89016600145 | LATTE EC CSP45 4TROUS EC47 CINTREE EC47-CSP45 | 100.02€ |
| 17 | 89016600152 | LATTE EC CSP52 4TROUS EC47 CINTREE EC47-CSP52 | 100.02€ |
| 17 | 89016600158 | LATTE EC CSP58 4TROUS EC47 CINTREE EC47-CSP58 | 104.26€ |
| 50 | 56020521602 | CARDAN CHAPECHAPE AXE D16 POLI BLOC MOTEUR RMEJ1.02/EC39+47 | 137.64€ |
| 50 | 56020521812 | CARDAN D18.5 CABLE D12 PO CHAPE-CHAPE AXE D18.5 | 245.98€ |
| 50 | 56020522202 | CARDAN CHAPECHAPE AXE D22.2POL BLOC MOTEUR RMEJ1.02 | 511.61€ |
| 50 | 56020522516 | CARDAN D25 EA120 CABLE D16 PO CHAPE-CHAPE AXE D25 EA120 | 522.17€ |
| 51 | 56020721470 | AXE HAUT D16 + ECROU EC47 REPERE 51 | 18.69€ |
| 51 | 56020722470 | AXE HAUT D19 + ECROU EC47 REPERE 51 | 43.29€ |
| 51 | 56020723470 | AXE HAUT D22 + ECROU EC47 REPERE 51 | 54.30€ |
| 51 | 56020724470 | AXE HAUT D25 + ECROU EC47 REPERE 51 | 56.24€ |
| 52 | 56020726470 | AXE BAS D16 + GOUPILLE EC47 REPERE 52 | 46.06€ |
| 52 | 56020727470 | AXE BAS D19 + GOUPILLE EC47 REPERE 52 | 52.82€ |
| 52 | 56020728470 | AXE BAS D22 + GOUPILLE EC47 REPERE 52 | 54.80€ |
| 52 | 56020729470 | AXE BAS D25 + GOUPILLE EC47 REPERE 52 | 59.03€ |
| 53 | 03299031604 | CARDAN STD+LATTES4AXED16EC47 EC47-LAT CSP38 4TROUS(53753)** | 801.09€ |
| 53 | 03299031904 | CARDAN STD+LATTES4AXED19EC47 EC47-LAT CSP45 4TROUS(53754)** | 801.09€ |
| 53 | 03299032204 | CARDAN STD+LATTES4AXED22EC47 EC47-LAT CSP52 4TROUS***** | 801.09€ |
| 53 | 03299032504 | CARDAN STD+LATTES4AXED25EC47 EC47-LAT CSP58 4TROUS***** | 801.09€ |
| 54 | 56020700470 | KIT ETANCHEITE EC47 REPERE 54 | 17.08€ |
| 55 | 56020701470 | KIT MOTEUR SEUL EC47 REPERE 55 | 151.15€ |
| 56 | 56020702470 | KIT CHANGEMENT MOTEUR EC47 REPERE 56 | 185.31€ |
| 57 | 56020703390 | KIT BOUCHON SECOURS EC39/47 REPERE 57 | 83.91€ |
| 58 | 56020704470 | KIT CHANG.BOUCHSECOURS EC47 REPERE 58 | 100.99€ |
| 59 | 56020705470 | TOLE BABORD SEULE EC47 REPERE 59 | 160.11€ |
| 60 | 56020706470 | KIT CHANGMT TOLE BABORD EC47 REPERE 60 | 177.18€ |
| 61 | 56020707470 | TOLE TRIBORD SEULE EC47 REPERE 61 | 114.66€ |
| 62 | 56020708470 | KIT CHANGMT TOLE TRIBORD EC47 REPERE 62 | 131.73€ |
| 63 | 56020710470 | KIT CABLE ALIM. ELECTQ SEUL EC47 REPERE 63 | 116.67€ |
| 64 | 56020711470 | KIT CHANGMT CAB.ALIM ELEC EC47 REPERE 64 | 133.74€ |

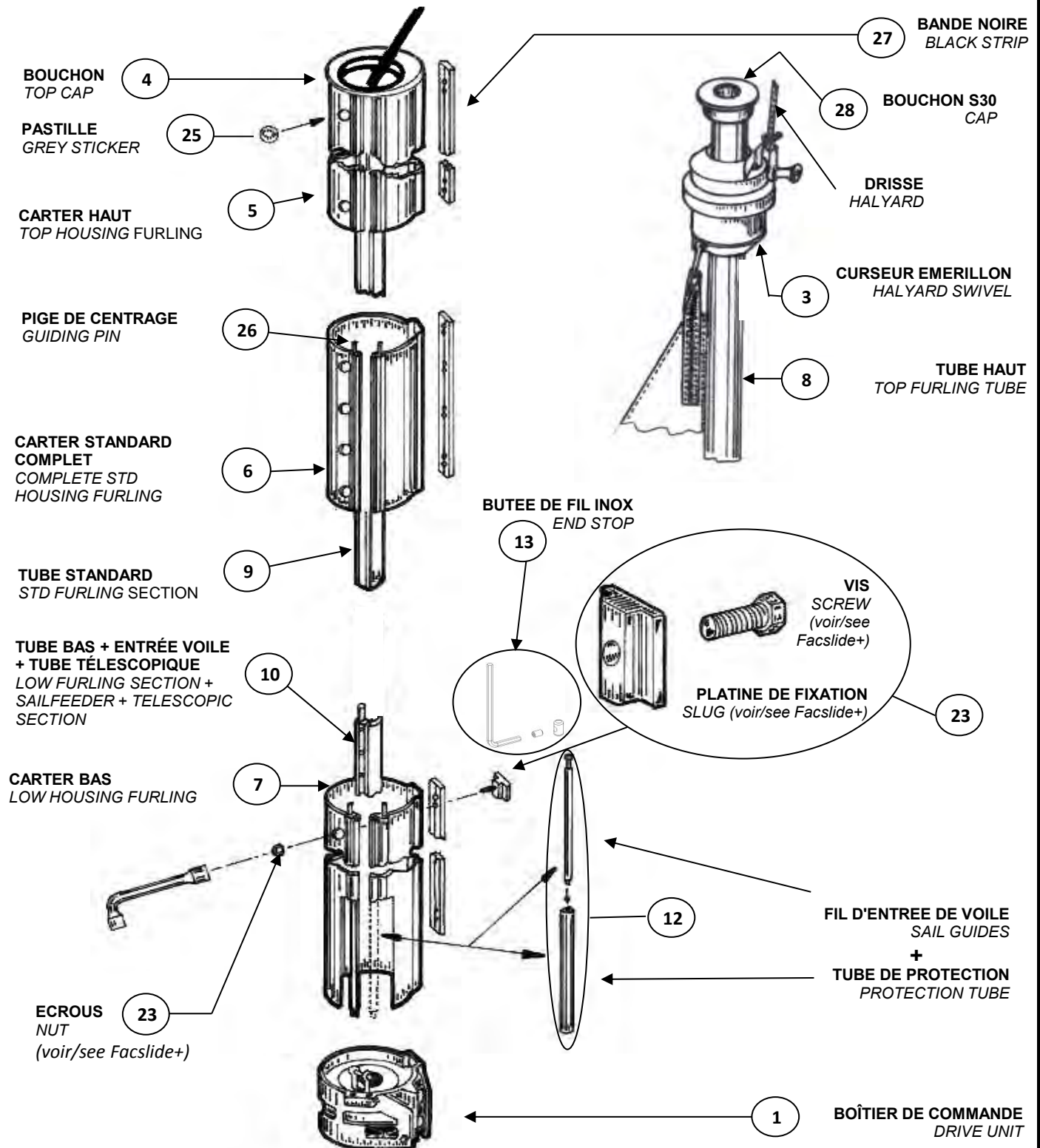
EC47 LISTE PIECES DETACHEES
ECLATES# EC01/EC02/EC03

| Rep | Référence | Désignation | Prix Public Unitaire H.T. |
|-----|-------------|---|---------------------------|
| 65 | 56020712470 | VIS TTE +RONDEL EC47 SX47 REPERE 65 | 3.19€ |
| 66 | 56020713390 | VIS EMBASE+RONDELLE EC39/EC47 REPERE 66 | 9.80€ |
| 67 | 56020714390 | KIT DE GRAISSAGE EC47 REPERE 67 | 0.41€ |
| 68 | 56012000500 | COFFRET RELAIS12-24VFACNOR50A* EC39-EC47/SANS DISJ***** | 538.33€ |
| 69 | 56012000125 | DISJONCTEUR THERM ENCSTBL 30A* MOTORISATION 24V | 363.95€ |
| 69 | 56012000130 | DISJONCTEUR THERM ENCSTBL 60A* MOTORISATION 12V | 227.47€ |

DETAIL ET ECLATE D'UN ENROULEUR DE GRAND VOILE AVEC BALADEUR
INFORMATION ON THE PARTS OF A MAINSAIL FURLER WITH HALYARD SLIDER



DETAIL ET ECLATE D'UN ENROULEUR DE GRAND VOILE AVEC CURSEUR
INFORMATION ON THE PARTS OF A MAINSAIL FURLER WITH HALYARD SWIVEL

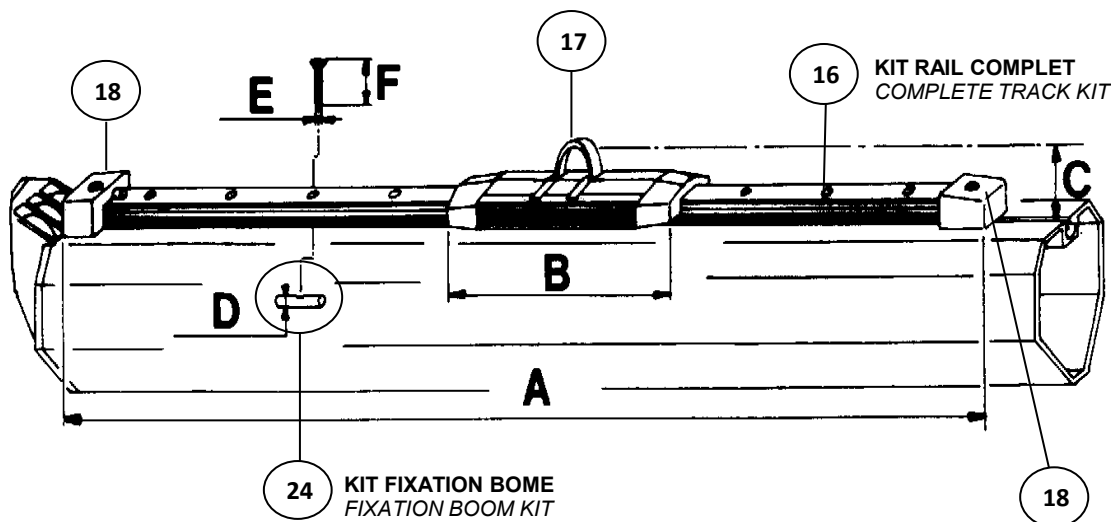


COTES ET DETAILS DU KIT DE BÔME STANDARD, réf. RC

REP 14

INFORMATION AND DIMENSIONS OF THE STANDARD BOOM KIT, ref. RC

- Cet ensemble comprend :** This standard boom kit includes :
- un curseur à billes. - a ball-bearing car.
 - x profils de rail de 1,70 m. - x 1,70 m track sections (5'7).
 - 2 embouts de rail. - 2 end stops.
 - 1 jeu de plots de fixation. - 1 set of slugs and screws.



| Modèle EGV | Réf. Kit | A | B | D | E | F |
|----------------|----------|--------------------|---------------------------|------------------------|------------------------|------------------------|
| Type of furler | Kit ref. | A | B | D | E | F |
| CF 80 | RC 80 | 2 x (1,7 M. - 5'7) | mm - ins 175 - 6'57/64 | mm - ins Ø 10 - 3/8 | mm - ins Ø 5 - 3/16 | mm - ins 20 - 25/32 |
| CF 105 | RC 105 | 3 x (1,7 M. - 5'7) | mm - ins 175 - 6'57/64 | mm - ins Ø 10 - 3/8 | mm - ins Ø 5 - 3/16 | mm - ins 20 - 25/32 |

NOTA : Cet ensemble est compris dans le prix de l'enrouleur de grand'voile.
 NOTA : This standard boom kit is included into the price of the mainsail furler.

FACNOR SAS

B.P 222, Parc d'Activités.

50550 ST VAAST LA HOUGUE

Tel : (33) 02 33 88 50 22

Fax : (33) 02 33 23 14 27

FICHE TECHNIQUE N° CF 18 - indice C/160304

COTES ET DETAILS DU KIT DE BÔME SPECIAL, réf. KB

REP 15

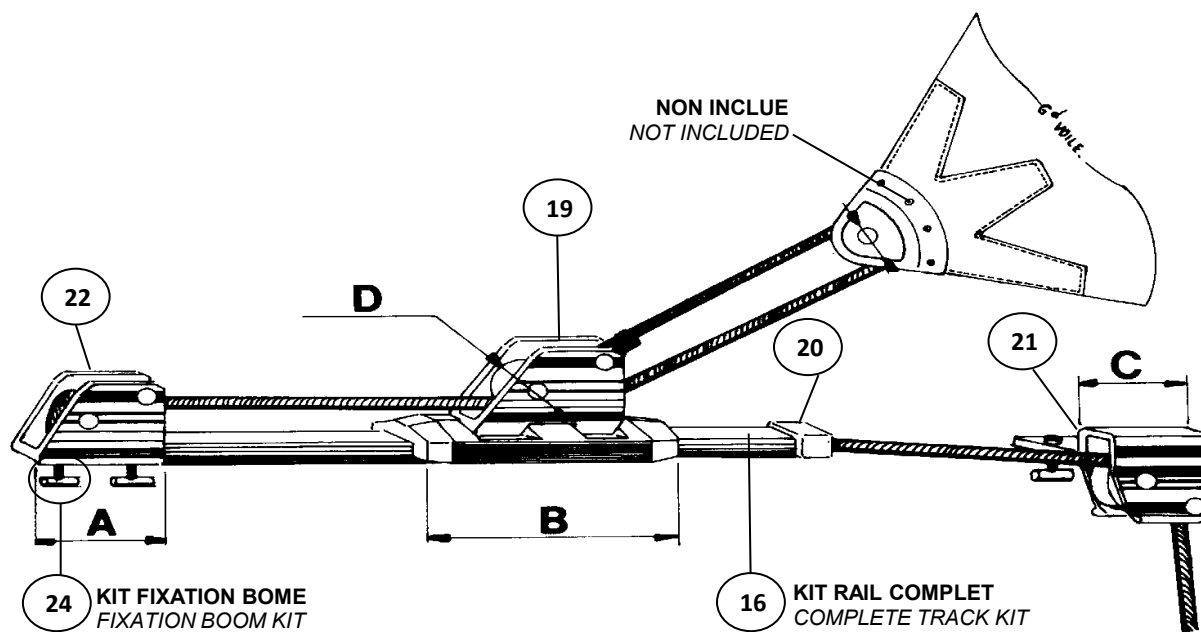
INFORMATION AND DIMENSIONS OF THE SPECIAL BOOM KIT, ref. KB

Cet ensemble comprend :

- un curseur à billes avec réa articulé.
- un boîtier arrière avec réa.
- un boîtier avant avec réa.
- un embout de rail à galets.
- 1 jeu de plots de fixation.

This special boom kit includes :

- 1 pivoting sheave on a ball-bearing car.
- x 1,70 m track sections (5'7).
- 1 front needle bearing sheave.
- 1 back needle bearing sheave.
- 1 special end stop.
- 1 set of slugs and screws.

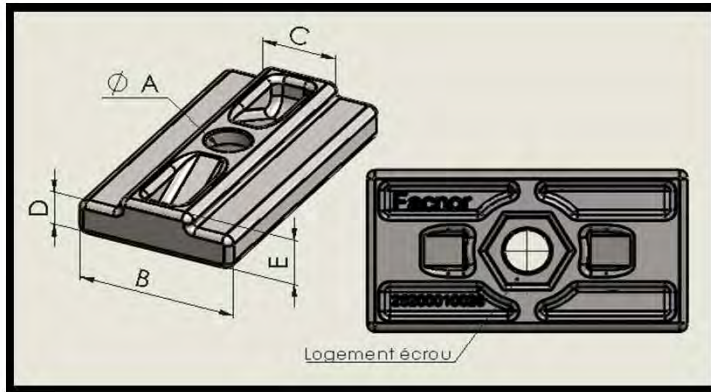


| Modèle EGV | Réf. Kit Kit ref. | A | B | C | D |
|------------|-------------------|-------------|---------------|---------------|------------|
| | | mm - ins | mm - ins | mm - ins | mm - ins |
| CF 80 | KB 80 | 80 - 3'5/32 | 175 - 6'57/64 | 85 - 3'11/32 | 50 - 2' |
| CF 105 | KB 105 | 80 - 3'5/32 | 175 - 6'57/64 | 115 - 4'17/32 | 70 - 2'3/4 |

NOTA : Cet ensemble n'est pas compris dans le prix de l'enrouleur de grand'voile, il est proposé en option.

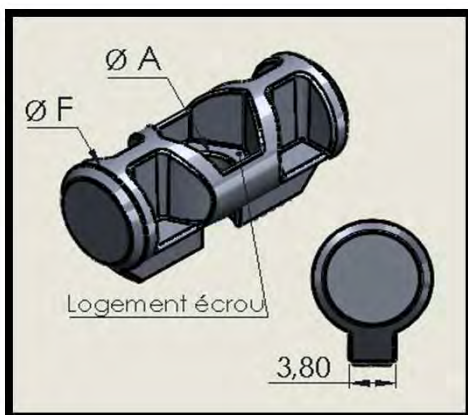
NOTA : This special boom kit is not included into the price of the mainsail furler but is an extra option.

DESCRIPTIF ET DIMENSIONS DES PLATINES DE FIXATION
INFORMATION AND DIMENSIONS OF THE SLUGS AND SCREWS

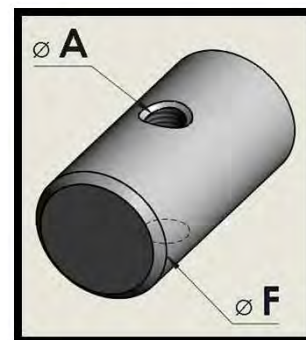


Platine n° 1 / Slug n° 1
Platine n° 2 / Slug n° 2
Platine n° 3 / Slug n° 3

| | 25200010026 | 25200010028 | 25200010030 | 25200010032 |
|----------|---------------------|---------------------|---------------------|---------------------|
| | Platine n° 1 | Platine n° 2 | Platine n° 3 | Platine n° 3 |
| | Slug n° 1 | Slug n° 2 | Slug n° 3 | Slug n° 3 |
| A | 5 mm | 5 mm | 5 mm | 6 mm |
| B | 16 mm | 19 mm | 23,9 mm | 23,9 mm |
| C | 9 mm | 9 mm | 12,5 mm | 12,5 mm |
| D | 4 mm | 4,3 mm | 4,8 mm | 4,8 mm |
| E | 6,3 mm | 6 mm | 7,8 mm | 7,8 mm |



Platine Ø 10 mm / Ø 10 mm slug



Platine Ø 8 mm / Ø 8 mm slug
Platine Ø 14 mm / Ø 14 mm slug
Platine Ø 16 mm / Ø 16 mm slug

| | 28051005080 | 25200010033 | 28051005140 | 28051006160 |
|----------|--------------------|---------------------|---------------------|---------------------|
| | Platine Ø 8 | Platine Ø 10 | Platine Ø 14 | Platine Ø 16 |
| | Ø 8 mm slug | Ø 10 mm slug | Ø 14 mm slug | Ø 16 mm slug |
| A | M5 | M5 | M5 | M6 |
| F | 8 mm | 10 mm | 14 mm | 16 mm |

CF080 LISTE PIEC.DETACHEES
ECLATES# CF12/13/14/17/18

| Rep | Référence | Désignation | Prix Public Unitaire H.T. |
|-----|-------------|---|---------------------------|
| 01 | 51012080060 | BOITIER DE COMMANDE BC80 | 297.09€ |
| 03 | 51065080040 | CURSEUR EMER CF80 | 370.80€ |
| 04 | 33070080001 | BOUCHON CARTER CF80 OUVERT**** | 24.60€ |
| 05 | 51091080200 | CARTER CF80 HAUT SEUL | 279.89€ |
| 06 | 51091080100 | CARTER CF80 STD SEUL | 301.80€ |
| 07 | 51091080300 | CARTER CF80 BAS SEUL | 353.36€ |
| 08 | 51091031200 | PROFIL S30 HAUT 1.7M CF80/105 COMPLET | 105.22€ |
| 09 | 51091031100 | PROFIL S30 STD 1.7M CF80/105 COMPLET | 92.14€ |
| 10 | 51091031300 | PROFIL S30 BAS 1.45M CF80/105 COMPLET | 108.38€ |
| 11 | 51081030030 | BOITE A REA BRC30/CF | 100.54€ |
| 12 | 51041100220 | JEU FIL INOX+TUBE EV EQP CF80-105 | 60.77€ |
| 13 | 51041100050 | JEU 2x BUTEES DE FIL INOX CF | 22.42€ |
| 14 | 51087080000 | RC80 RAIL+CURS+PLAT+VIS | 395.92€ |
| 15 | 51088080000 | KB80 RAIL+CURS+POUL AV/AR PPE NON INCLUE | 767.65€ |
| 16 | 51054201700 | RAIL CF 1.7M + PLA 14MM +VIS | 124.16€ |
| 17 | 51053200200 | CHARIOT RC CF80/105 | 252.78€ |
| 18 | 51055100500 | EMBOUT DE RAIL SIMPLE COMPLET | 20.68€ |
| 19 | 51053201200 | CHARIOT KB CF80/105 | 280.46€ |
| 20 | 51055200500 | EMBOUT RAIL A GALETS COMPLET | 37.88€ |
| 21 | 51082101500 | BOITIER AVANT A REA Nø1 | 126.70€ |
| 22 | 51082201500 | BOITIER AR. AVEC REA | 98.13€ |
| 23 | 51094015161 | KIT FIX PL Nø1+VIS5X16+ECR KIT FIX RAIL FR25*15 FACSLIDE+ | 5.72€ |
| 23 | 51094025161 | KIT FIX PL Nø2+VIS5X16+ECR KIT FIX RAIL FR25*15 FACSLIDE+ | 5.91€ |
| 23 | 51094035180 | KIT FIX PL Nø3+VIS5X18+ECRM5 KIT FIX RAIL FR25*15 FACSLIDE+ | 4.85€ |
| 23 | 51095085201 | KIT FIX PL D08+VIS5X20+ECR KIT FIXATION RAILS | 6.81€ |
| 23 | 51095085251 | KIT FIX PL D08+VIS5X20RE+EC KIT FIXATION RAILS | 6.72€ |
| 23 | 51095105200 | KIT FIX PL D10+VISTH5X20+ECRO KIT FIX RAIL FR25*15 FACSLIDE+ | 4.04€ |
| 23 | 51095105201 | KIT FIX PL D10+VISTH5X20RE+EC KIT FIX RAIL FR25*15 FACSLIDE+ | 4.19€ |
| 23 | 51095145250 | KIT FIX PL D14+VIS 5X20+ECRO KIT FIX RAIL FR25*15 FACSLIDE+ | 5.63€ |
| 23 | 51095145251 | KIT FIX PL D14+VIS REP 5X20+EC KIT FIX RAIL FR25*15 FACSLIDE+ | 6.57€ |
| 24 | 51009000100 | KIT FIX KB/RC PL D08MM+VIS KIT FIXATION KIT BOME | 22.82€ |
| 24 | 51009000200 | KIT FIX KB/RC PL D10MM+VIS KIT FIXATION KIT BOME | 23.38€ |
| 24 | 51009000300 | KIT FIX KB/RC PL D14MM+VIS KIT FIXATION KIT BOME | 59.72€ |
| 24 | 51009000400 | KIT FIX KB/RC PL N°1+VIS KIT FIXATION KIT BOME | 29.51€ |
| 24 | 51009000500 | KIT FIX KB/RC PL N°2+VIS KIT FIXATION KIT BOME | 32.58€ |
| 24 | 51009000600 | KIT FIX KB/RC PL N°3+VIS KIT FIXATION KIT BOME | 35.93€ |
| 25 | 29050000010 | PASTILLE Ø25 GRISE CARTER EGV | 0.44€ |
| 26 | 28095001030 | PIGE 5X38.5 (PE28/54 CF70/105) | 2.77€ |
| 27 | 27090430010 | BANDE D'APPUI CF LG1690 PERCEE | 13.92€ |
| 28 | 09070030040 | BOUCHON PROFIL S30+ PIGE | 14.98€ |
| NA | 14098016300 | BILLE TORLON 06.35MM (1/4 PO) F10-20/CF80-105 CAR | 1.16€ |

CF090 LISTE PIEC.DETACHEES
ECLATES# CF12/13/14/17/18

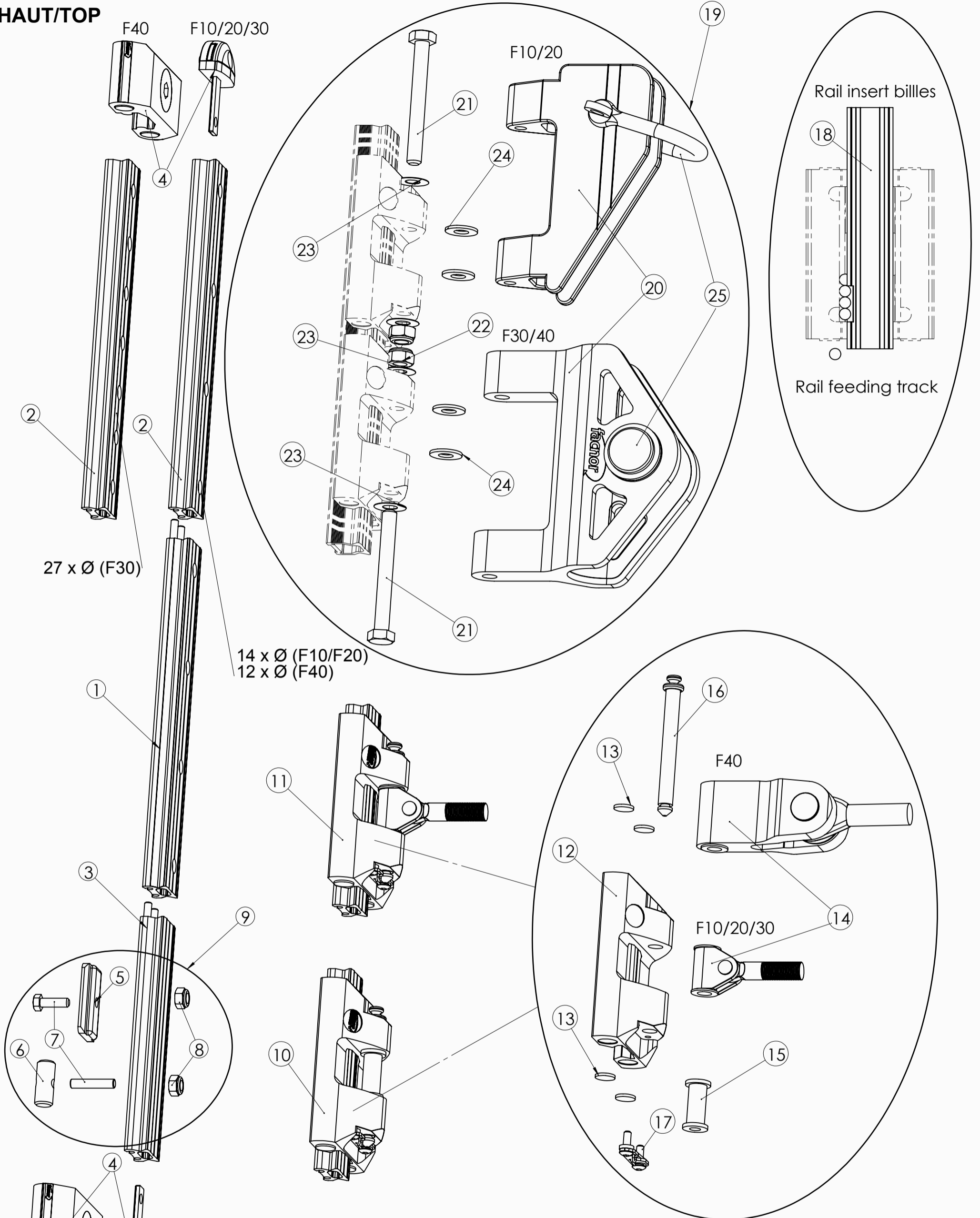
| Rep | Référence | Désignation | Prix Public Unitaire H.T. |
|-----|-------------|---|---------------------------|
| 02 | 51052090040 | COULISSEAU ETARQUEUR CF90 | 271.10€ |
| 04 | 33070090001 | BOUCHON CARTER CF90 OUVERT**** | 29.46€ |
| 11 | 51081030030 | BOITE A REA BRC30/CF | 100.54€ |
| 12 | 51041100220 | JEU FIL INOX+TUBE EV EQP CF80-105 | 60.77€ |
| 13 | 51041100050 | JEU 2x BUTEES DE FIL INOX CF | 22.42€ |
| 23 | 51094015161 | KIT FIX PL Nø1+VIS5X16+ECR KIT FIX RAIL FR25*15 FACSLIDE+ | 5.72€ |
| 23 | 51094025161 | KIT FIX PL Nø2+VIS5X16+ECR KIT FIX RAIL FR25*15 FACSLIDE+ | 5.91€ |
| 23 | 51094035180 | KIT FIX PL Nø3+VIS5X18+ECRM5 KIT FIX RAIL FR25*15 FACSLIDE+ | 4.85€ |
| 23 | 51095085201 | KIT FIX PL D08+VIS5X20+ECR KIT FIXATION RAILS | 6.81€ |
| 23 | 51095085251 | KIT FIX PL D08+VIS5X20RE+EC KIT FIXATION RAILS | 6.72€ |
| 23 | 51095105200 | KIT FIX PL D10+VISTH5X20+ECRO KIT FIX RAIL FR25*15 FACSLIDE+ | 4.04€ |
| 23 | 51095105201 | KIT FIX PL D10+VISTH5X20RE+EC KIT FIX RAIL FR25*15 FACSLIDE+ | 4.19€ |
| 23 | 51095145250 | KIT FIX PL D14+VIS 5X20+ECRO KIT FIX RAIL FR25*15 FACSLIDE+ | 5.63€ |
| 23 | 51095145251 | KIT FIX PL D14+VIS REP 5X20+EC KIT FIX RAIL FR25*15 FACSLIDE+ | 6.57€ |
| 24 | 51009000100 | KIT FIX KB/RC PL D08MM+VIS KIT FIXATION KIT BOME | 22.82€ |
| 24 | 51009000200 | KIT FIX KB/RC PL D10MM+VIS KIT FIXATION KIT BOME | 23.38€ |
| 24 | 51009000300 | KIT FIX KB/RC PL D14MM+VIS KIT FIXATION KIT BOME | 59.72€ |
| 24 | 51009000400 | KIT FIX KB/RC PL N°1+VIS KIT FIXATION KIT BOME | 29.51€ |
| 24 | 51009000500 | KIT FIX KB/RC PL N°2+VIS KIT FIXATION KIT BOME | 32.58€ |
| 24 | 51009000600 | KIT FIX KB/RC PL N°3+VIS KIT FIXATION KIT BOME | 35.93€ |
| 25 | 29050000010 | PASTILLE Ø25 GRISE CARTER EGV | 0.44€ |
| 26 | 28095001030 | PIGE 5X38.5 (PE28/54 CF70/105) | 2.77€ |
| 27 | 27090430010 | BANDE D'APPUI CF LG1690 PERCEE | 13.92€ |
| 28 | 09070030040 | BOUCHON PROFIL S30+ PIGE | 14.98€ |
| NA | 14098016300 | BILLE TORLON 06.35MM (1/4 PO) F10-20/CF80-105 CAR | 1.16€ |

CF105 LISTE PIEC.DETACHEES
ECLATES# CF12/13/14/17/18

| Rep | Référence | Désignation | Prix Public Unitaire H.T. |
|-----|-------------|---------------------------------------|---------------------------|
| 01 | 51012105060 | BOITIER DE COMMANDE BC105 | 402.42€ |
| 03 | 51065105240 | CURSEUR EMER CF105 S30 (C25RA) | 438.61€ |
| 04 | 33070105000 | BOUCHON CARTER CF105 OUVERT*** | 133.10€ |
| 05 | 51091105200 | CARTER CF105 HAUT SEUL | 523.94€ |
| 06 | 51091105100 | CARTER CF105 STD SEUL | 438.11€ |
| 07 | 51091105300 | CARTER CF105 BAS SEUL | 489.74€ |
| 08 | 51091031200 | PROFIL S30 HAUT 1.7M CF80/105 COMPLET | 105.22€ |
| 09 | 51091031100 | PROFIL S30 STD 1.7M CF80/105 COMPLET | 92.14€ |
| 10 | 51091031300 | PROFIL S30 BAS 1.45M CF80/105 COMPLET | 108.38€ |

| Rep | Référence | Désignation | Prix Public Unitaire H.T. |
|-----|-------------|---|---------------------------|
| 11 | 51081030030 | BOITE A REA BRC30/CF | 100.54€ |
| 12 | 51041100220 | JEU FIL INOX+TUBE EV EQP CF80-105 | 60.77€ |
| 13 | 51041100050 | JEU 2x BUTEES DE FIL INOX CF | 22.42€ |
| 14 | 51087105000 | RC105 RAIL+COURS+PLAT+VIS | 530.17€ |
| 15 | 51088105000 | KB105 RAIL+COURS+POUL AV/AR PPE NON INCLUE | 939.75€ |
| 16 | 51054201700 | RAIL CF 1.7M + PLA 14MM +VIS | 124.16€ |
| 17 | 51053200200 | CHARIOT RC CF80/105 | 252.78€ |
| 18 | 51055100500 | EMBOUT DE RAIL SIMPLE COMPLET | 20.68€ |
| 19 | 51053201200 | CHARIOT KB CF80/105 | 280.46€ |
| 20 | 51055200500 | EMBOUT RAIL A GALETS COMPLET | 37.88€ |
| 21 | 51082101500 | BOITIER AVANT A REA Nø1 | 126.70€ |
| 22 | 51082201500 | BOITIER AR. AVEC REA | 98.13€ |
| 23 | 51094015161 | KIT FIX PL Nø1+VIS5X16+ECR KIT FIX RAIL FR25*15 FACSLIDE+ | 5.72€ |
| 23 | 51094025161 | KIT FIX PL Nø2+VIS5X16+ECR KIT FIX RAIL FR25*15 FACSLIDE+ | 5.91€ |
| 23 | 51094035180 | KIT FIX PL Nø3+VIS5X18+ECRM5 KIT FIX RAIL FR25*15 FACSLIDE+ | 4.85€ |
| 23 | 51095085201 | KIT FIX PL D08+VIS5X20+ECR KIT FIXATION RAILS | 6.81€ |
| 23 | 51095085251 | KIT FIX PL D08+VIS5X20RE+EC KIT FIXATION RAILS | 6.72€ |
| 23 | 51095105200 | KIT FIX PL D10+VISTH5X20+ECRO KIT FIX RAIL FR25*15 FACSLIDE+ | 4.04€ |
| 23 | 51095105201 | KIT FIX PL D10+VISTH5X20RE+EC KIT FIX RAIL FR25*15 FACSLIDE+ | 4.19€ |
| 23 | 51095145250 | KIT FIX PL D14+VIS 5X20+ECRO KIT FIX RAIL FR25*15 FACSLIDE+ | 5.63€ |
| 23 | 51095145251 | KIT FIX PL D14+VIS REP 5X20+EC KIT FIX RAIL FR25*15 FACSLIDE+ | 6.57€ |
| 24 | 51009000100 | KIT FIX KB/RC PL D08MM+VIS KIT FIXATION KIT BOME | 22.82€ |
| 24 | 51009000200 | KIT FIX KB/RC PL D10MM+VIS KIT FIXATION KIT BOME | 23.38€ |
| 24 | 51009000300 | KIT FIX KB/RC PL D14MM+VIS KIT FIXATION KIT BOME | 59.72€ |
| 24 | 51009000400 | KIT FIX KB/RC PL N°1+VIS KIT FIXATION KIT BOME | 29.51€ |
| 24 | 51009000500 | KIT FIX KB/RC PL N°2+VIS KIT FIXATION KIT BOME | 32.58€ |
| 24 | 51009000600 | KIT FIX KB/RC PL N°3+VIS KIT FIXATION KIT BOME | 35.93€ |
| 25 | 29050000010 | PASTILLE Ø25 GRISE CARTER EGV | 0.44€ |
| 26 | 28095001030 | PIGE 5X38.5 (PE28/54 CF70/105) | 2.77€ |
| 27 | 27090430010 | BANDE D'APPUI CF LG1690 PERCEE | 13.92€ |
| 28 | 09070030040 | BOUCHON PROFIL S30+ PIGE | 14.98€ |
| NA | 14098016300 | BILLE TORLON 06.35MM (1/4 PO) F10-20/CF80-105 CAR | 1.16€ |

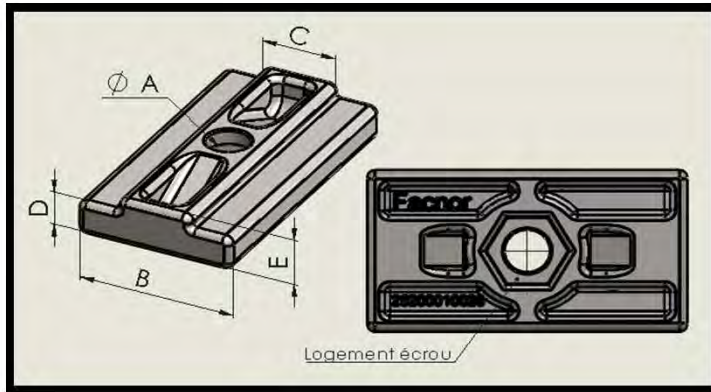
HAUT/TOP



BAS/BOTTOM

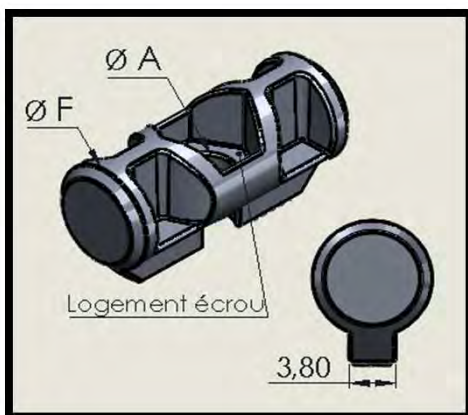
| | | | | |
|---|------|-----------------------|------------------------|--|
| Ind Vers. | Date | Auteur Author | Vérificat° Approved | Description de la modification: Change description: |
| <p>FAC+01 FACSLIDE+ SPARE PARTS</p> <p>PIECE DETACHEES FACSLIDE+</p> | | | | A4 Ech/Sc: |
| Date: 31/03/2009 | | Tol. Gén.: | | Etude/project 31032009YD01 |
| Auteur: Author: Y. Doucet | | Matière: Material: | | Prod°: |
| Appr.: | | Finition/Finishing | | Indice/Version: |
| <p style="text-align: right;"> FACNOR S.A.S Parc d'Activités - B.P. 222 F-50550 St-VAAST-LA-HOUGUE tel. +33 (0)2 33 88 50 22 fax. +33 (0)2 33 23 14 27 </p> <p> Ce plan est la propriété intellectuelle de FACNOR SAS. Il ne peut être divulgué à des tiers sans notre autorisation écrite, ni servir à d'autres fabrications. This drawing strictly belongs to FACNOR SAS. It cannot be disclosed without our written authorization nor can it be used for other manufactures. </p> | | | | |

DESCRIPTIF ET DIMENSIONS DES PLATINES DE FIXATION
INFORMATION AND DIMENSIONS OF THE SLUGS AND SCREWS

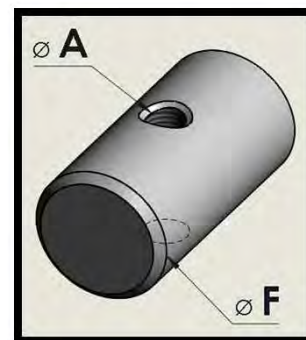


Platine n° 1 / Slug n° 1
Platine n° 2 / Slug n° 2
Platine n° 3 / Slug n° 3

| | 25200010026 | 25200010028 | 25200010030 | 25200010032 |
|----------|---------------------|---------------------|---------------------|---------------------|
| | Platine n° 1 | Platine n° 2 | Platine n° 3 | Platine n° 3 |
| | Slug n° 1 | Slug n° 2 | Slug n° 3 | Slug n° 3 |
| A | 5 mm | 5 mm | 5 mm | 6 mm |
| B | 16 mm | 19 mm | 23,9 mm | 23,9 mm |
| C | 9 mm | 9 mm | 12,5 mm | 12,5 mm |
| D | 4 mm | 4,3 mm | 4,8 mm | 4,8 mm |
| E | 6,3 mm | 6 mm | 7,8 mm | 7,8 mm |



Platine Ø 10 mm / Ø 10 mm slug



Platine Ø 8 mm / Ø 8 mm slug
Platine Ø 14 mm / Ø 14 mm slug
Platine Ø 16 mm / Ø 16 mm slug

| | 28051005080 | 25200010033 | 28051005140 | 28051006160 |
|----------|--------------------|---------------------|---------------------|---------------------|
| | Platine Ø 8 | Platine Ø 10 | Platine Ø 14 | Platine Ø 16 |
| | Ø 8 mm slug | Ø 10 mm slug | Ø 14 mm slug | Ø 16 mm slug |
| A | M5 | M5 | M5 | M6 |
| F | 8 mm | 10 mm | 14 mm | 16 mm |

F10+ FACSLIDE LISTE PIEC.DETACH.
ECLATES# FAC+01/CF12

| Rep | Référence | Désignation | Prix Public Unitaire H.T. |
|------|-------------|--|---------------------------|
| 01 | 54011000001 | RAIL GVL 2M FR25X15 SEUL+PIGES F10/20/30 FACSLIDE+ | 83.41€ |
| 01+9 | 54011010000 | RAIL GVL 2M FR25X15+PL1-16MM** F10/20/30 FACSLIDE+ | 115.02€ |
| 01+9 | 54011020000 | RAIL GVL 2M FR25X15+PL2-19MM** F10/20/30 FACSLIDE+ | 115.02€ |
| 01+9 | 54011030000 | RAIL GVL 2M FR25X15+PL3-23MM** F10/20/30 FACSLIDE+ | 115.02€ |
| 01+9 | 54011100000 | RAIL GVL 2M FR25X15+PL10**** F10/20/30 FACSLIDE+ | 115.02€ |
| 01+9 | 54011100005 | RAIL GVL 2M FR25X15+PL10 VIS DECOLT.F10/20/30 FACSLIDE+ | 115.02€ |
| 01+9 | 54011140000 | RAIL GVL 2M FR25X15+PL14***** F10/20/30 FACSLIDE+ | 115.02€ |
| 01+9 | 54011140005 | RAIL GVL 2M FR25X15+PL14VIS RE VIS DECOLT.F10/20/30 FACSLIDE+ | 115.02€ |
| 02 | 54011000000 | RAIL GVL 2M FR25X15 SEUL FACSLIDE+ | 75.51€ |
| 02 | 54011001000 | RAIL GVL 2M FR25X15 SEUL DBPRC F30 RL HT-F10/20 RL H RF FAC+ | 107.40€ |
| 02+9 | 54011011000 | RAIL GVL 2M FR25X15 DBPRC+PL1 F10/20/30 FACSLIDE+ | 178.46€ |
| 02+9 | 54011021000 | RAIL GVL 2M FR25X15 DBPRC+PL2 F10/20/30 FACSLIDE+ | 178.46€ |
| 02+9 | 54011031000 | RAIL GVL 2M FR25X15 DBPRC+PL3 F10/20/30 FACSLIDE+ | 178.46€ |
| 02+9 | 54011101000 | RAIL GVL 2M FR25X15 DBPRC+PL10 F10/20/30 FACSLIDE+ | 178.46€ |
| 02+9 | 54011101005 | RAIL GVL 2M FR25X15 DBPRC+PL10 VIS DECOLLETE F10/20/30 FAC+ | 178.46€ |
| 02+9 | 54011140005 | RAIL GVL 2M FR25X15+PL14VIS RE VIS DECOLT.F10/20/30 FACSLIDE+ | 115.02€ |
| 02+9 | 54011141000 | RAIL GVL 2M FR25X15 DBPRC+PL14 F10/20/30 FACSLIDE+ | 178.46€ |
| 03 | 54013000000 | RAIL CHARGEUR F25X15 L350 SEUL F10-20-30 FACSLIDE+ | 17.33€ |
| 03+9 | 54016010000 | PORTE=RAIL CHARG L350+PL1 F10-20-30 FACSLIDE+ | 28.20€ |
| 03+9 | 54016020000 | PORTE=RAIL CHARG L350+PL2 F10-20-30 FACSLIDE+ | 28.20€ |
| 03+9 | 54016030000 | PORTE=RAIL CHARG L350+PL3 M5 F10-20-30 FACSLIDE+ | 28.20€ |
| 03+9 | 54016100000 | PORTE=RAIL CHARG L350+PL D10 F10-20-30 FACSLIDE+ | 28.20€ |
| 03+9 | 54016100001 | PORTE=RAIL CHARG L350+PL D10DC F10-20-30 FACSLIDE+ VIS DECOLLETE | 28.20€ |
| 03+9 | 54016140000 | PORTE=RAIL CHARG L350+PL D14 F10-20-30 FACSLIDE+ | 28.20€ |
| 04 | 54061010620 | EMBOUT/BUTEE RAIL HAUT-BAS ML+ RAIL FR25X15 ML - FAC+-FAC S | 8.21€ |
| 05 | 25200010026 | PLATINE INOX PL1 M5 (D16) | 2.87€ |
| 05 | 25200010028 | PLATINE INOX PL2 M5 (D19) | 2.99€ |
| 05 | 25200010030 | PLATINE INOX PL3 M5 (D23) (SS PL3 M5 SLUG) | 3.34€ |
| 06 | 25200010033 | PLATINE INOX D10 M5 | 2.99€ |
| 06 | 25200010035 | PLATINE INOX D14 M5 | 3.48€ |
| 06 | 51095080000 | PLATINE ALU D08 M5 SEULE | 2.61€ |
| 07 | 20002050160 | VIS TH 05X16 A2/PL1+2 INOX | 0.46€ |
| 07 | 20002050180 | VIS TH 05X18 A2/PL3 INOX | 1.29€ |
| 07 | 20002050200 | VIS TH 05X20 A2/PLD10-14MM INOX | 0.72€ |
| 07 | 20009052000 | VIS STHC 05X20/PLD08 INOX | 0.70€ |
| 07 | 20009052500 | VIS STHC 05X25 BOUT CUVETE/PLD08 INOX ISO 4029 | 1.21€ |
| 07 | 20009052501 | VIS STHC 05X25REPRIS CTRE3.2/PLD14 INOX | 2.09€ |
| 07 | 20052052002 | VIS TH 05X20 CORPS REPRISE/PLD10 INOX | 0.95€ |
| 07 | 20059050200 | VIS STHC 05X20 REP3.8MM/PLD08 | 1.39€ |
| 08 | 20005050000 | ECROU FREIN A2 M5 | 0.35€ |
| 09 | 51094015161 | KIT FIX PL Nø1+VIS5X16+ECR KIT FIX RAIL FR25*15 FACSLIDE+ | 5.72€ |

F10+ FACSLIDE LISTE PIEC.DETACH.
ECLATES# FAC+01/CF12

| Rep | Référence | Désignation | Prix Public Unitaire H.T. |
|-----|-------------|--|---------------------------|
| 09 | 51094025161 | KIT FIX PL Nø2+VIS5X16+ECR KIT FIX RAIL FR25*15 FACSLIDE+ | 5.91€ |
| 09 | 51094035180 | KIT FIX PL Nø3+VIS5X18+ECRM5 KIT FIX RAIL FR25*15 FACSLIDE+ | 4.85€ |
| 09 | 51095085201 | KIT FIX PL D08+VIS5X20+ECR KIT FIXATION RAILS | 6.81€ |
| 09 | 51095085251 | KIT FIX PL D08+VIS5X20RE+EC KIT FIXATION RAILS | 6.72€ |
| 09 | 51095105200 | KIT FIX PL D10+VISTH5X20+ECRO KIT FIX RAIL FR25*15 FACSLIDE+ | 4.04€ |
| 09 | 51095105201 | KIT FIX PL D10+VISTH5X20RE+EC KIT FIX RAIL FR25*15 FACSLIDE+ | 4.19€ |
| 09 | 51095145250 | KIT FIX PL D14+VIS 5X20+ECRO KIT FIX RAIL FR25*15 FACSLIDE+ | 5.63€ |
| 09 | 51095145251 | KIT FIX PL D14+VIS REP 5X20+EC KIT FIX RAIL FR25*15 FACSLIDE+ | 6.57€ |
| 10 | 54031100600 | CHARIOT FI10+ TORLON INTER**** FACSLIDE+ | 85.62€ |
| 11 | 54021100600 | CHARIOT FL10+ TORLON M10**** FACSLIDE+ | 131.56€ |
| 12 | 54051100601 | CHARIOT L064MM+TORLON SANS AXE INTER-FI10+ / 34 BILLES | 73.19€ |
| 12 | 54051200601 | CHARIOT L074MM+TORLON SANS AXE M10-FT10 FL10 FI20/40 BILLES+ | 82.45€ |
| 13 | 54059000010 | SAC AMORTISSEURx4 (1 CHARIOT) | 1.08€ |
| 14 | 54075241005 | CARDAN 24MM 06 M10 GVL09+ (FL10/FL20) | 33.31€ |
| 15 | 28026271006 | BAGUE SANGLE GVL 06X27 FI10-20 POM-C NOIR | 6.49€ |
| 16 | 28084060443 | AXE RAPIDE D6 LG 44.8 POLI CHARIOT FI10 | 14.84€ |
| 16 | 28084060503 | AXE RAPIDE D6 LG 50.65 POLI CHARIOT FL10-FI20 | 15.41€ |
| 17 | 54058000001 | DISPOSITIF RESSORT FI+FL 10+20 POUR CHARIOT FACSLIDE+ | 9.61€ |
| 18 | 54019000635 | RAIL INSERT BILLES F10-20-30 | 8.78€ |
| 19 | 54041100600 | CHARIOT TETIERE FT10+ TORLON FACSLIDE+FACSLIDE S | 288.29€ |
| 20 | 54057120600 | SUPPORT TETIEREF10/F20+MANILLE | 103.23€ |
| 21 | 20001060580 | VIS THPF 06X58(70) FT10+/FT10-FL10-FI20 INOX / ANCIEN FT10-FL10-FI20 | 2.84€ |
| 22 | 20005060000 | ECROU FREIN A2 M6 | 0.14€ |
| 23 | 33018621001 | ROND PA6 FV D06.2XD10XL01 FIBRE VERRE | 0.43€ |
| 24 | 33018621001 | ROND PA6 FV D06.2XD10XL01 FIBRE VERRE | 0.43€ |
| 25 | 31001270800 | MANILLE LARGE D08MM | 34.65€ |
| 26 | 14098016300 | BILLE TORLON 06.35MM (1/4 PO) F10-20/CF80-105 CAR | 1.16€ |

F20+ FACSLIDE LISTE PIEC.DETACH.
ECLATES# FAC+01/CF12

| Rep | Référence | Désignation | Prix Public Unitaire H.T. |
|------|-------------|---|---------------------------|
| 01 | 54011000001 | RAIL GVL 2M FR25X15 SEUL+PIGES F10/20/30 FACSLIDE+ | 83.41€ |
| 01+9 | 54011010000 | RAIL GVL 2M FR25X15+PL1-16MM** F10/20/30 FACSLIDE+ | 115.02€ |
| 01+9 | 54011020000 | RAIL GVL 2M FR25X15+PL2-19MM** F10/20/30 FACSLIDE+ | 115.02€ |
| 01+9 | 54011030000 | RAIL GVL 2M FR25X15+PL3-23MM** F10/20/30 FACSLIDE+ | 115.02€ |
| 01+9 | 54011100000 | RAIL GVL 2M FR25X15+PL10**** F10/20/30 FACSLIDE+ | 115.02€ |
| 01+9 | 54011100005 | RAIL GVL 2M FR25X15+PL10 VIS DECOLT.F10/20/30 FACSLIDE+ | 115.02€ |
| 01+9 | 54011140000 | RAIL GVL 2M FR25X15+PL14**** F10/20/30 FACSLIDE+ | 115.02€ |

F20+ FACSLIDE LISTE PIEC.DETACH.
ECLATES# FAC+01/CF12

| Rep | Référence | Désignation | Prix Public Unitaire H.T. |
|------|-------------|--|---------------------------|
| 01+9 | 54011140005 | RAIL GVL 2M FR25X15+PL14VIS RE VIS DECOLT.F10/20/30 FACSLIDE+ | 115.02€ |
| 02 | 54011000000 | RAIL GVL 2M FR25X15 SEUL FACSLIDE+ | 75.51€ |
| 02 | 54011001000 | RAIL GVL 2M FR25X15 SEUL DBPRC F30 RL HT-F10/20 RL H RF FAC+ | 107.40€ |
| 02+9 | 54011011000 | RAIL GVL 2M FR25X15 DBPRC+PL1 F10/20/30 FACSLIDE+ | 178.46€ |
| 02+9 | 54011021000 | RAIL GVL 2M FR25X15 DBPRC+PL2 F10/20/30 FACSLIDE+ | 178.46€ |
| 02+9 | 54011031000 | RAIL GVL 2M FR25X15 DBPRC+PL3 F10/20/30 FACSLIDE+ | 178.46€ |
| 02+9 | 54011101000 | RAIL GVL 2M FR25X15 DBPRC+PL10 F10/20/30 FACSLIDE+ | 178.46€ |
| 02+9 | 54011101005 | RAIL GVL 2M FR25X15 DBPRC+PL10 VIS DECOLLETE F10/20/30 FAC+ | 178.46€ |
| 02+9 | 54011140005 | RAIL GVL 2M FR25X15+PL14VIS RE VIS DECOLT.F10/20/30 FACSLIDE+ | 115.02€ |
| 02+9 | 54011141000 | RAIL GVL 2M FR25X15 DBPRC+PL14 F10/20/30 FACSLIDE+ | 178.46€ |
| 03 | 54013000000 | RAIL CHARGEUR F25X15 L350 SEUL F10-20-30 FACSLIDE+ | 17.33€ |
| 03+9 | 54016010000 | PORTE=RAIL CHARG L350+PL1 F10-20-30 FACSLIDE+ | 28.20€ |
| 03+9 | 54016020000 | PORTE=RAIL CHARG L350+PL2 F10-20-30 FACSLIDE+ | 28.20€ |
| 03+9 | 54016030000 | PORTE=RAIL CHARG L350+PL3 M5 F10-20-30 FACSLIDE+ | 28.20€ |
| 03+9 | 54016100000 | PORTE=RAIL CHARG L350+PL D10 F10-20-30 FACSLIDE+ | 28.20€ |
| 03+9 | 54016100001 | PORTE=RAIL CHARG L350+PL D10DC F10-20-30 FACSLIDE+ VIS DECOLLETE | 28.20€ |
| 03+9 | 54016140000 | PORTE=RAIL CHARG L350+PL D14 F10-20-30 FACSLIDE+ | 28.20€ |
| 04 | 54061010620 | EMBOUT/BUTEE RAIL HAUT-BAS ML+ RAIL FR25X15 ML - FAC+-FAC S | 8.21€ |
| 05 | 25200010026 | PLATINE INOX PL1 M5 (D16) | 2.87€ |
| 05 | 25200010028 | PLATINE INOX PL2 M5 (D19) | 2.99€ |
| 05 | 25200010030 | PLATINE INOX PL3 M5 (D23) (SS PL3 M5 SLUG) | 3.34€ |
| 06 | 25200010033 | PLATINE INOX D10 M5 | 2.99€ |
| 06 | 25200010035 | PLATINE INOX D14 M5 | 3.48€ |
| 06 | 51095080000 | PLATINE ALU D08 M5 SEULE | 2.61€ |
| 07 | 20002050160 | VIS TH 05X16 A2/PL1+2 INOX | 0.46€ |
| 07 | 20002050180 | VIS TH 05X18 A2/PL3 INOX | 1.29€ |
| 07 | 20002050200 | VIS TH 05X20 A2/PLD10-14MM INOX | 0.72€ |
| 07 | 20009052000 | VIS STHC 05X20/PLD08 INOX | 0.70€ |
| 07 | 20009052500 | VIS STHC 05X25 BOUT CUVETE/PLD08 INOX ISO 4029 | 1.21€ |
| 07 | 20009052501 | VIS STHC 05X25REPRIS CTRE3.2/PLD14 INOX | 2.09€ |
| 07 | 20052052002 | VIS TH 05X20 CORPS REPRISE/PLD10 INOX | 0.95€ |
| 07 | 20059050200 | VIS STHC 05X20 REP3.8MM/PLD08 | 1.39€ |
| 08 | 20005050000 | ECROU FREIN A2 M5 | 0.35€ |
| 09 | 51094015161 | KIT FIX PL Nø1+VIS5X16+ECR KIT FIX RAIL FR25*15 FACSLIDE+ | 5.72€ |
| 09 | 51094025161 | KIT FIX PL Nø2+VIS5X16+ECR KIT FIX RAIL FR25*15 FACSLIDE+ | 5.91€ |
| 09 | 51094035180 | KIT FIX PL Nø3+VIS5X18+ECRM5 KIT FIX RAIL FR25*15 FACSLIDE+ | 4.85€ |
| 09 | 51095085201 | KIT FIX PL D08+VIS5X20+ECR KIT FIXATION RAILS | 6.81€ |
| 09 | 51095085251 | KIT FIX PL D08+VIS5X20RE+EC KIT FIXATION RAILS | 6.72€ |
| 09 | 51095105200 | KIT FIX PL D10+VISTH5X20+ECRO KIT FIX RAIL FR25*15 FACSLIDE+ | 4.04€ |
| 09 | 51095105201 | KIT FIX PL D10+VISTH5X20RE+EC KIT FIX RAIL FR25*15 FACSLIDE+ | 4.19€ |
| 09 | 51095145250 | KIT FIX PL D14+VIS 5X20+ECRO KIT FIX RAIL FR25*15 FACSLIDE+ | 5.63€ |

F20+ FACSLIDE LISTE PIEC.DETACH.
ECLATES# FAC+01/CF12

| Rep | Référence | Désignation | Prix Public Unitaire H.T. |
|-----|-------------|---|---------------------------|
| 09 | 51095145251 | KIT FIX PL D14+VIS REP 5X20+EC KIT FIX RAIL FR25*15 FACSLIDE+ | 6.57€ |
| 10 | 54031200600 | CHARIOT FI20+ TORLON INTER**** FACSLIDE+ | 113.46€ |
| 11 | 54021200600 | CHARIOT FL20+ TORLON M10**** FACSLIDE+ | 135.73€ |
| 12 | 54051200601 | CHARIOT L074MM+TORLON SANS AXE M10-FT10 FL10 FI20/40 BILLES+ | 82.45€ |
| 12 | 54051300601 | CHARIOT L084MM+TORLON SANS AXE M10-FT20 FL20+ /46 BILLES | 109.74€ |
| 13 | 54059000010 | SAC AMORTISSEURx4 (1 CHARIOT) | 1.08€ |
| 14 | 54075241005 | CARDAN 24MM 06 M10 GVL09+ (FL10/FL20) | 33.31€ |
| 15 | 28026271006 | BAGUE SANGLE GVL 06X27 FI10-20 POM-C NOIR | 6.49€ |
| 16 | 28084060503 | AXE RAPIDE D6 LG 50.65 POLI CHARIOT FL10-FI20 | 15.41€ |
| 16 | 28084060603 | AXE RAPIDE D6 LG 60 POLI CHARIOT FL20 | 15.98€ |
| 17 | 54058000001 | DISPOSITIF RESSORT FI+FL 10+20 POUR CHARIOT FACSLIDE+ | 9.61€ |
| 18 | 54019000635 | RAIL INSERT BILLES F10-20-30 | 8.78€ |
| 19 | 54041200600 | CHARIOT TETIERE FT20+ TORLON FACSLIDE+FACSLIDE S | 293.97€ |
| 20 | 54057120600 | SUPPORT TETIEREF10/F20+MANILLE | 103.23€ |
| 21 | 20001060670 | VIS THPF 06X67 (75) FT20+ INOX | 4.19€ |
| 22 | 20005060000 | ECROU FREIN A2 M6 | 0.14€ |
| 23 | 33018821401 | ROND PA6 FV D08.2XD14XL01 FIBRE VERRE | |
| 24 | 33018821401 | ROND PA6 FV D08.2XD14XL01 FIBRE VERRE | |
| 25 | 31001270800 | MANILLE LARGE D08MM | 34.65€ |
| 26 | 14098016300 | BILLE TORLON 06.35MM (1/4 PO) F10-20/CF80-105 CAR | 1.16€ |

F30+ FACSLIDE LISTE PIEC.DETACHEES
ECLATES# FAC+01/CF12

| Rep | Référence | Désignation | Prix Public Unitaire H.T. |
|------|-------------|---|---------------------------|
| 01 | 54011000001 | RAIL GVL 2M FR25X15 SEUL+PIGES F10/20/30 FACSLIDE+ | 83.41€ |
| 01+9 | 54011010000 | RAIL GVL 2M FR25X15+PL1-16MM** F10/20/30 FACSLIDE+ | 115.02€ |
| 01+9 | 54011020000 | RAIL GVL 2M FR25X15+PL2-19MM** F10/20/30 FACSLIDE+ | 115.02€ |
| 01+9 | 54011030000 | RAIL GVL 2M FR25X15+PL3-23MM** F10/20/30 FACSLIDE+ | 115.02€ |
| 01+9 | 54011100000 | RAIL GVL 2M FR25X15+PL10**** F10/20/30 FACSLIDE+ | 115.02€ |
| 01+9 | 54011100005 | RAIL GVL 2M FR25X15+PL10 VIS DECOLT.F10/20/30 FACSLIDE+ | 115.02€ |
| 01+9 | 54011140000 | RAIL GVL 2M FR25X15+PL14***** F10/20/30 FACSLIDE+ | 115.02€ |
| 01+9 | 54011140005 | RAIL GVL 2M FR25X15+PL14VIS RE VIS DECOLT.F10/20/30 FACSLIDE+ | 115.02€ |
| 02 | 54011001000 | RAIL GVL 2M FR25X15 SEUL DBPRC F30 RL HT-F10/20 RL H RF FAC+ | 107.40€ |
| 03 | 54013000000 | RAIL CHARGEUR F25X15 L350 SEUL F10-20-30 FACSLIDE+ | 17.33€ |
| 03+9 | 54016010000 | PORTE=RAIL CHARG L350+PL1 F10-20-30 FACSLIDE+ | 28.20€ |
| 03+9 | 54016020000 | PORTE=RAIL CHARG L350+PL2 F10-20-30 FACSLIDE+ | 28.20€ |
| 03+9 | 54016030000 | PORTE=RAIL CHARG L350+PL3 M5 F10-20-30 FACSLIDE+ | 28.20€ |
| 03+9 | 54016100000 | PORTE=RAIL CHARG L350+PL D10 F10-20-30 FACSLIDE+ | 28.20€ |

F30+ FACSLIDE LISTE PIEC.DETACHEES
ECLATES# FAC+01/CF12

| Rep | Référence | Désignation | Prix Public Unitaire H.T. |
|------|-------------|--|---------------------------|
| 03+9 | 54016100001 | PORTE=RAIL CHARG L350+PL D10DC F10-20-30 FACSLIDE+ VIS DECOLLETE | 28.20€ |
| 03+9 | 54016140000 | PORTE=RAIL CHARG L350+PL D14 F10-20-30 FACSLIDE+ | 28.20€ |
| 04 | 54061010620 | EMBOUT/BUTEE RAIL HAUT-BAS ML+ RAIL FR25X15 ML - FAC+-FAC S | 8.21€ |
| 05 | 25200010026 | PLATINE INOX PL1 M5 (D16) | 2.87€ |
| 05 | 25200010028 | PLATINE INOX PL2 M5 (D19) | 2.99€ |
| 05 | 25200010030 | PLATINE INOX PL3 M5 (D23) (SS PL3 M5 SLUG) | 3.34€ |
| 06 | 25200010033 | PLATINE INOX D10 M5 | 2.99€ |
| 06 | 25200010035 | PLATINE INOX D14 M5 | 3.48€ |
| 06 | 51095080000 | PLATINE ALU D08 M5 SEULE | 2.61€ |
| 07 | 20002050160 | VIS TH 05X16 A2/PL1+2 INOX | 0.46€ |
| 07 | 20002050180 | VIS TH 05X18 A2/PL3 INOX | 1.29€ |
| 07 | 20002050200 | VIS TH 05X20 A2/PLD10-14MM INOX | 0.72€ |
| 07 | 20009052000 | VIS STHC 05X20/PLD08 INOX | 0.70€ |
| 07 | 20009052500 | VIS STHC 05X25 BOUT CUVETE/PLD08 INOX ISO 4029 | 1.21€ |
| 07 | 20009052501 | VIS STHC 05X25REPRIS CTRE3.2/PLD14 INOX | 2.09€ |
| 07 | 20052052002 | VIS TH 05X20 CORPS REPRISE/PLD10 INOX | 0.95€ |
| 07 | 20059050200 | VIS STHC 05X20 REP3.8MM/PLD08 | 1.39€ |
| 08 | 20005050000 | ECROU FREIN A2 M5 | 0.35€ |
| 09 | 51094015161 | KIT FIX PL Nø1+VIS5X16+ECR KIT FIX RAIL FR25*15 FACSLIDE+ | 5.72€ |
| 09 | 51094025161 | KIT FIX PL Nø2+VIS5X16+ECR KIT FIX RAIL FR25*15 FACSLIDE+ | 5.91€ |
| 09 | 51094035180 | KIT FIX PL Nø3+VIS5X18+ECRM5 KIT FIX RAIL FR25*15 FACSLIDE+ | 4.85€ |
| 09 | 51095085201 | KIT FIX PL D08+VIS5X20+ECR KIT FIXATION RAILS | 6.81€ |
| 09 | 51095085251 | KIT FIX PL D08+VIS5X20RE+EC KIT FIXATION RAILS | 6.72€ |
| 09 | 51095105200 | KIT FIX PL D10+VISTH5X20+ECRO KIT FIX RAIL FR25*15 FACSLIDE+ | 4.04€ |
| 09 | 51095105201 | KIT FIX PL D10+VISTH5X20RE+EC KIT FIX RAIL FR25*15 FACSLIDE+ | 4.19€ |
| 09 | 51095145250 | KIT FIX PL D14+VIS 5X20+ECRO KIT FIX RAIL FR25*15 FACSLIDE+ | 5.63€ |
| 09 | 51095145251 | KIT FIX PL D14+VIS REP 5X20+EC KIT FIX RAIL FR25*15 FACSLIDE+ | 6.57€ |
| 10 | 54031300600 | CHARIOT FI30+ TORLON INTER**** FACSLIDE+ | 155.10€ |
| 11 | 54021300600 | CHARIOT FL30+ TORLON M10**** FACSLIDE+ | 195.87€ |
| 12 | 54051400601 | CHARIOT L094MM+TORLON SANS AXE M10-FT30 FL30 FI30+/40 BILLES | 132.17€ |
| 13 | 54059000010 | SAC AMORTISSEURx4 (1 CHARIOT) | 1.08€ |
| 14 | 54077241005 | CARDAN 24MM 08 M10 GVL09+ (FL30) | 33.31€ |
| 15 | 28026271008 | BAGUE SANGLE FI30 08X27 | 16.04€ |
| 16 | 28084080653 | AXE RAPIDE D8 LG 65.8 POLI CHARIOT FI30/FL30 | 23.83€ |
| 17 | 54058000003 | DISPOSITIF RESSORT FI+FL 30+40 POUR CHARIOT FACSLIDE+ | 10.40€ |
| 18 | 54019000635 | RAIL INSERT BILLES F10-20-30 | 8.78€ |
| 19 | 54041300600 | CHARIOT TETIERE FT30+ TORLON FACSLIDE+FACSLIDE S | 448.74€ |
| 20 | 54057300600 | SUPPORT TETIEREF30+AXE | 227.05€ |
| 21 | 20001080760 | VIS THPF 08X76 (80) FT30+ INOX | 6.93€ |
| 22 | 20005060000 | ECROU FREIN A2 M6 | 0.14€ |
| 23 | 33018821401 | ROND PA6 FV D08.2XD14XL01 FIBRE VERRE | |

F30+ FACSLIDE LISTE PIEC.DETACHEES
ECLATES# FAC+01/CF12

| Rep | Référence | Désignation | Prix Public Unitaire H.T. |
|-----|-------------|---------------------------------------|---------------------------|
| 24 | 33018821401 | ROND PA6 FV D08.2XD14XL01 FIBRE VERRE | |
| 25 | 54056300600 | AXE TETIERE F30 COMPLET | 43.62€ |
| 26 | 14098017900 | BILLE TORLON 07.94MM (5/16 PO) F30-40 | 1.30€ |

F40+ FACSLIDE LISTE PIEC.DETACHEES
ECLATES# FAC+01/CF12

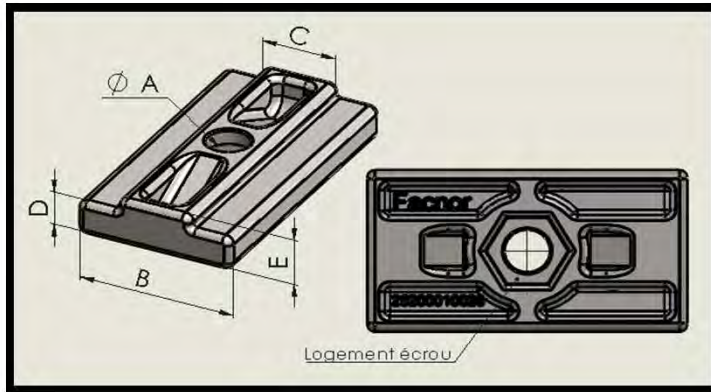
| Rep | Référence | Désignation | Prix Public Unitaire H.T. |
|------|-------------|---|---------------------------|
| 01 | 54008000171 | RAIL F40 1.7M D6 SEUL F40 FACNOR | 153.76€ |
| 01+9 | 54008030170 | RAIL F40 1.7M PL3 | 181.08€ |
| 01+9 | 54008160170 | RAIL F40 1.7M PL16 | 181.08€ |
| 02 | 54008000171 | RAIL F40 1.7M D6 SEUL F40 FACNOR | 153.76€ |
| 03 | 54009001030 | PORTE=RAIL CHARG 30X17F40L350S F40+ | 21.89€ |
| 04 | 54060041006 | BUTEE RAIL F40 EXTRUDEE HAUT+BAS | 60.63€ |
| 05 | 25200010032 | PLATINE INOX PL3 M6 (D23) (SS PL3 M6 SLUG) | 4.51€ |
| 06 | 28051006160 | PLATINE ALU D16 M6 | 5.18€ |
| 07 | 20002060200 | VIS TH 06X20 A2/PL3 INOX | 0.61€ |
| 07 | 20009063000 | VIS STHC 06X30 BOUT PLAT/PLD16 INOX | 1.20€ |
| 08 | 20005060000 | ECROU FREIN A2 M6 | 0.14€ |
| 09 | 51094036200 | KIT FIX PL Nø3+VIS6X20+ECRM6 KIT FIX RAILS F40 FACSLIDE + | 5.49€ |
| 09 | 51095166300 | KIT FIX PL D16+VIS 6X30 +ECR KIT FIX RAIL F40 FACSLIDE+ | 6.33€ |
| 10 | 54031400600 | CHARIOT FI40+ TORLON INTER**** FACSLIDE+ | 192.19€ |
| 11 | 54021400600 | CHARIOT FL40+ TORLON M12*** FACSLIDE+ | 380.79€ |
| 12 | 54051500601 | CHARIOT L140MM+TORLON SANS AXE FT40 FL40+ / 62 BILLES | 187.60€ |
| 12 | 54051500605 | CHARIOT L140MM+TORLON SANS AXE FTGL40 / 62 BILLES - GAFF LOCK | |
| 12 | 54051800610 | CHARIOT L085MM+TORLON SANS AXE INTER-FI40+ / 34 BILLES | 139.26€ |
| 14 | 54079401208 | CARDAN F40 08 M12 LU65 GVL+ EQ** EQUIPE | 145.32€ |
| 15 | 28026271009 | BAGUE SANGLE FI40 INTER | 23.55€ |
| 16 | 28085080453 | AXE RAPIDE D8 LG 45 POLI CHARIOT FI40 | 23.54€ |
| 16 | 28085081003 | AXE RAPIDE D8 LG 100 POLI CHARIOT FL40 | 28.42€ |
| 17 | 54058000003 | DISPOSITIF RESSORT FI+FL 30+40 POUR CHARIOT FACSLIDE+ | 10.40€ |
| 18 | 54019000794 | RAIL INSERT BILLES F40 | 10.30€ |
| 19 | 54041400600 | CHARIOT TETIERE FT40+ TORLON FACSLIDE+FACSLIDE S | 781.94€ |
| 20 | 54057400600 | SUPPORT TETIEREF40+AXE | 327.48€ |
| 21 | 20001081201 | VIS THPF 08X111 (120) ANC FT40-FL40 INOX / ANCIEN FT40-FL40 | 9.20€ |
| 21 | 20006101201 | VIS TCHC PF 10X115 (120) INOX (FTGL40) | |
| 22 | 20005080000 | ECROU FREIN A2 M8 | 0.34€ |
| 22 | 20005100000 | ECROU FREIN A2 M10 | 1.29€ |
| 23 | 33018821401 | ROND PA6 FV D08.2XD14XL01 FIBRE VERRE | |

F40+ FACSLIDE LISTE PIEC.DETACHEES
ECLATES# FAC+01/CF12

| Rep | Référence | Désignation | Prix Public Unitaire H.T. |
|-----|-------------|---------------------------------------|---------------------------|
| 24 | 33018821401 | ROND PA6 FV D08.2XD14XL01 FIBRE VERRE | |
| 25 | 54056400600 | AXE TETIERE F40 COMPLET | 50.45€ |
| 26 | 14098017900 | BILLE TORLON 07.94MM (5/16 PO) F30-40 | 1.30€ |

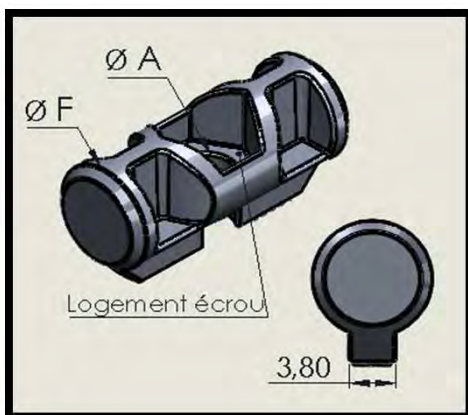
| REP | IMAGE / PICTURE | DESCRIPTION |
|--|---|--|
| 1 |  | Axe rapide chariot / Quick release pin for car |
| 2+3 |  | Vis 02 + écrou 03 remplaçant l'axe rapide / Screw 02 + bolt 03 replacing quick release pin |
| 4 |  | Bague sangle / Plastic sleeve |
| 5 |  | Rondelle plastique / Plastic washer |
| 6 |  | Cardan / Toggle |
| Nbre de billes / chariot Nber of balls / car | FT 07 (84) - FT 10 (80) - FT 20 (92) - FT30 (84) - FT40 (124) FL 07 (42) - FL 10 (40) - FL 20 (46) - FL30 (42) - Fi 07 (42) - Fi 10 (34) - Fi 20 (40) - Fi 30 (42) - | |
| 7 |  Delrin - blanc / white  Torlon - marron / brown | Billes / Balls |
| 8 |  | Rondelle amort / Rubber car protection |
| Nbre de platines / rail Nber of slugs / track | 5x platines sur rail 30 cm / 5x slugs on rail de 30cm track 12 platines sur rail 1,7m/ 12x slugs on 1.7m track 14x platines sur rail 2 m/ 14x slugs on 2m track | |
| 9+10 |  | Platine plate 09 et ronde 10 / Slug flat 09 and round 10 |
| 11 |  | Vis platine / Screw for slug |
| 12 |  | Écrou frein et bague taraudée / Nylstop nut and special nut facslide |

DESCRIPTIF ET DIMENSIONS DES PLATINES DE FIXATION
INFORMATION AND DIMENSIONS OF THE SLUGS AND SCREWS

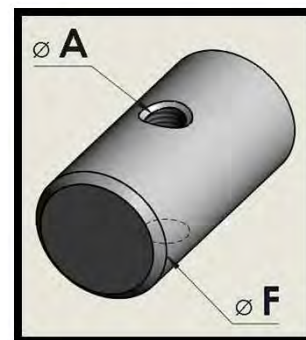


Platine n° 1 / Slug n° 1
Platine n° 2 / Slug n° 2
Platine n° 3 / Slug n° 3

| | 25200010026 | 25200010028 | 25200010030 | 25200010032 |
|----------|---------------------|---------------------|---------------------|---------------------|
| | Platine n° 1 | Platine n° 2 | Platine n° 3 | Platine n° 3 |
| | Slug n° 1 | Slug n° 2 | Slug n° 3 | Slug n° 3 |
| A | 5 mm | 5 mm | 5 mm | 6 mm |
| B | 16 mm | 19 mm | 23,9 mm | 23,9 mm |
| C | 9 mm | 9 mm | 12,5 mm | 12,5 mm |
| D | 4 mm | 4,3 mm | 4,8 mm | 4,8 mm |
| E | 6,3 mm | 6 mm | 7,8 mm | 7,8 mm |



Platine Ø 10 mm / Ø 10 mm slug



Platine Ø 8 mm / Ø 8 mm slug
Platine Ø 14 mm / Ø 14 mm slug
Platine Ø 16 mm / Ø 16 mm slug

| | 28051005080 | 25200010033 | 28051005140 | 28051006160 |
|----------|--------------------|---------------------|---------------------|---------------------|
| | Platine Ø 8 | Platine Ø 10 | Platine Ø 14 | Platine Ø 16 |
| | Ø 8 mm slug | Ø 10 mm slug | Ø 14 mm slug | Ø 16 mm slug |
| A | M5 | M5 | M5 | M6 |
| F | 8 mm | 10 mm | 14 mm | 16 mm |

F10 ANCIEN FACSLIDE/ PIEC.DETACHEES
ECLATES# ANCIEN FAC01/CF12

| Rep | Référence | Désignation | Prix Public Unitaire H.T. |
|-----|-------------|--|---------------------------|
| 02 | 20001060480 | VIS THPF 06X48 (60)/ANCIEN FI10/F07 INOX / ANCIEN FI10/F07 | 4.95€ |
| 02 | 20001060580 | VIS THPF 06X58(70) FT10+/FT10-FL10-FI20 INOX / ANCIEN FT10-FL10-FI20 | 2.84€ |
| 03 | 20005060000 | ECROU FREIN A2 M6 | 0.14€ |
| 04 | 28026271006 | BAGUE SANGLE GVL 06X27 FI10-20 POM-C NOIR | 6.49€ |
| 05 | 33015100600 | RONDELLE PLASTIQUE 06 KB FT07-FT10-FT20 ANCIEN | 0.44€ |
| 06 | 54075241005 | CARDAN 24MM 06 M10 GVL09+ (FL10/FL20) | 33.31€ |
| 07 | 14098016300 | BILLE TORLON 06.35MM (1/4 PO) F10-20/CF80-105 CAR | 1.16€ |
| 08 | 54059000010 | SAC AMORTISSEURx4 (1 CHARIOT) | 1.08€ |
| 09 | 25200010026 | PLATINE INOX PL1 M5 (D16) | 2.87€ |
| 09 | 25200010028 | PLATINE INOX PL2 M5 (D19) | 2.99€ |
| 09 | 25200010030 | PLATINE INOX PL3 M5 (D23) (SS PL3 M5 SLUG) | 3.34€ |
| 10 | 25200010033 | PLATINE INOX D10 M5 | 2.99€ |
| 10 | 25200010035 | PLATINE INOX D14 M5 | 3.48€ |
| 10 | 51095080000 | PLATINE ALU D08 M5 SEULE | 2.61€ |
| 11 | 20002050180 | VIS TH 05X18 A2/PL3 INOX | 1.29€ |
| 11 | 20009052500 | VIS STHC 05X25 BOUT CUVETE/PLD08 INOX ISO 4029 | 1.21€ |
| 11 | 20009052501 | VIS STHC 05X25REPRIS CTRE3.2/PLD14 INOX | 2.09€ |
| 12 | 28080050600 | BAGUE TARAUEE M5 CSP6MM | 4.08€ |
| NA | 54010000000 | RAIL GVL 1.7M SEUL F10/20/30 | 77.78€ |
| NA | 54010010000 | RAIL GVL 1.7M + PL1 F10/20/30 | 142.28€ |
| NA | 54010020000 | RAIL GVL 1.7M + PL2 F10/20/30 | 142.28€ |
| NA | 54010030000 | RAIL GVL 1.7M + PL3 F10/20/30 | 142.28€ |
| NA | 54010080000 | RAIL GVL 1.7M + PL D08 F10/20/30 | 142.28€ |
| NA | 54010100000 | RAIL GVL 1.7M + PL D10 F10/20/30 | 142.28€ |
| NA | 54010160000 | RAIL GVL 1.7M + PL D16 F10/20/30 | 142.28€ |

F20 ANCIEN FACSLIDE/ PIEC.DETACHEES
ECLATES# ANCIEN FAC01/CF12

| Rep | Référence | Désignation | Prix Public Unitaire H.T. |
|-----|-------------|--|---------------------------|
| 01 | 28081060780 | AXE INOX+AGRAPHE 06 L78 FL20 | 14.91€ |
| 02 | 20001060580 | VIS THPF 06X58(70) FT10+/FT10-FL10-FI20 INOX / ANCIEN FT10-FL10-FI20 | 2.84€ |
| 02 | 20001060700 | VIS THPF 06X70 (18MMFILET) FT20-FL20 DIN 931 INOX / ANCIEN FT20-FL20 | 2.00€ |
| 03 | 20005060000 | ECROU FREIN A2 M6 | 0.14€ |
| 04 | 28026271006 | BAGUE SANGLE GVL 06X27 FI10-20 POM-C NOIR | 6.49€ |
| 05 | 33015100600 | RONDELLE PLASTIQUE 06 KB FT07-FT10-FT20 ANCIEN | 0.44€ |
| 06 | 54075241005 | CARDAN 24MM 06 M10 GVL09+ (FL10/FL20) | 33.31€ |
| 07 | 14098016300 | BILLE TORLON 06.35MM (1/4 PO) F10-20/CF80-105 CAR | 1.16€ |
| 08 | 54059000010 | SAC AMORTISSEURx4 (1 CHARIOT) | 1.08€ |

F20 ANCIEN FACSLIDE/ PIEC.DETACHEES
ECLATES# ANCIEN FAC01/CF12

| Rep | Référence | Désignation | Prix Public Unitaire H.T. |
|-----|-------------|--|---------------------------|
| 09 | 25200010026 | PLATINE INOX PL1 M5 (D16) | 2.87€ |
| 09 | 25200010028 | PLATINE INOX PL2 M5 (D19) | 2.99€ |
| 09 | 25200010030 | PLATINE INOX PL3 M5 (D23) (SS PL3 M5 SLUG) | 3.34€ |
| 10 | 25200010033 | PLATINE INOX D10 M5 | 2.99€ |
| 10 | 25200010035 | PLATINE INOX D14 M5 | 3.48€ |
| 10 | 51095080000 | PLATINE ALU D08 M5 SEULE | 2.61€ |
| 11 | 20002050180 | VIS TH 05X18 A2/PL3 INOX | 1.29€ |
| 11 | 20009052500 | VIS STHC 05X25 BOUT CUVETE/PLD08 INOX ISO 4029 | 1.21€ |
| 11 | 20009052501 | VIS STHC 05X25REPRIS CTRE3.2/PLD14 INOX | 2.09€ |
| 12 | 28080050600 | BAGUE TARAUEE M5 CSP6MM | 4.08€ |
| NA | 54010000000 | RAIL GVL 1.7M SEUL F10/20/30 | 77.78€ |
| NA | 54010010000 | RAIL GVL 1.7M + PL1 F10/20/30 | 142.28€ |
| NA | 54010020000 | RAIL GVL 1.7M + PL2 F10/20/30 | 142.28€ |
| NA | 54010030000 | RAIL GVL 1.7M + PL3 F10/20/30 | 142.28€ |
| NA | 54010080000 | RAIL GVL 1.7M + PL D08 F10/20/30 | 142.28€ |
| NA | 54010100000 | RAIL GVL 1.7M + PL D10 F10/20/30 | 142.28€ |
| NA | 54010160000 | RAIL GVL 1.7M + PL D16 F10/20/30 | 142.28€ |

F30 ANCIEN FACSLIDE/ PIEC.DETACHEES
ECLATES# ANCIEN FAC01/CF12

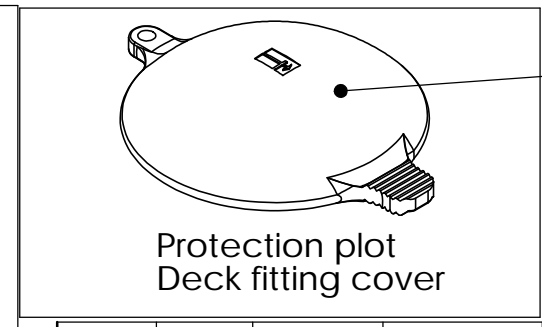
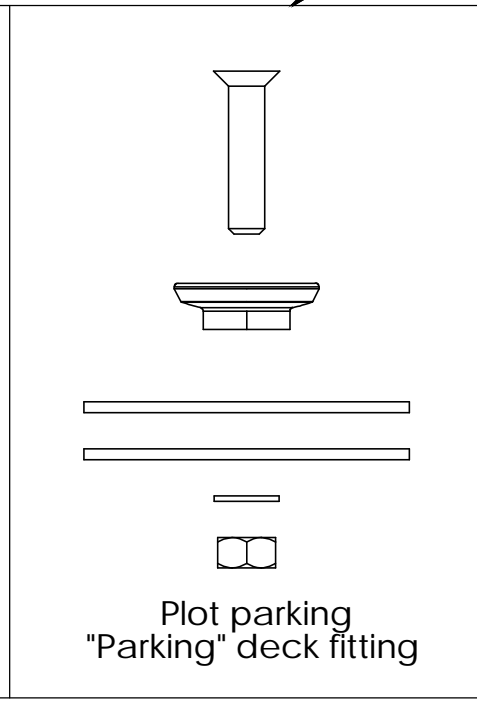
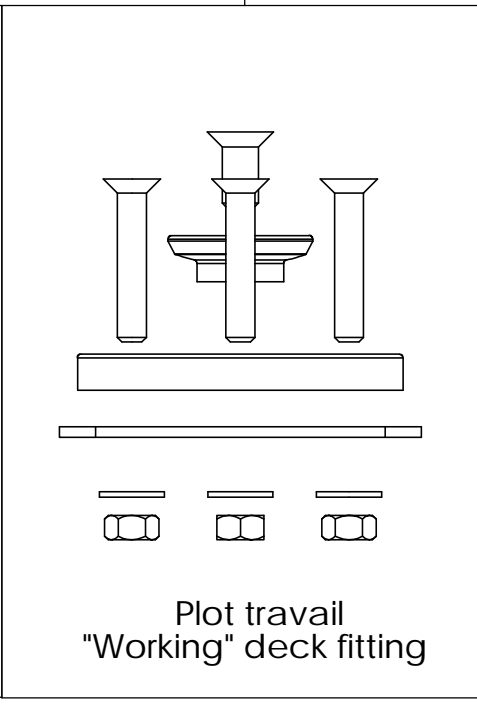
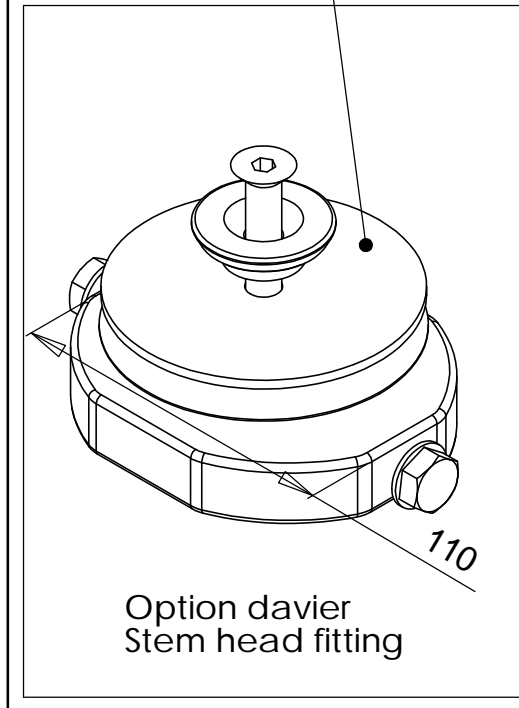
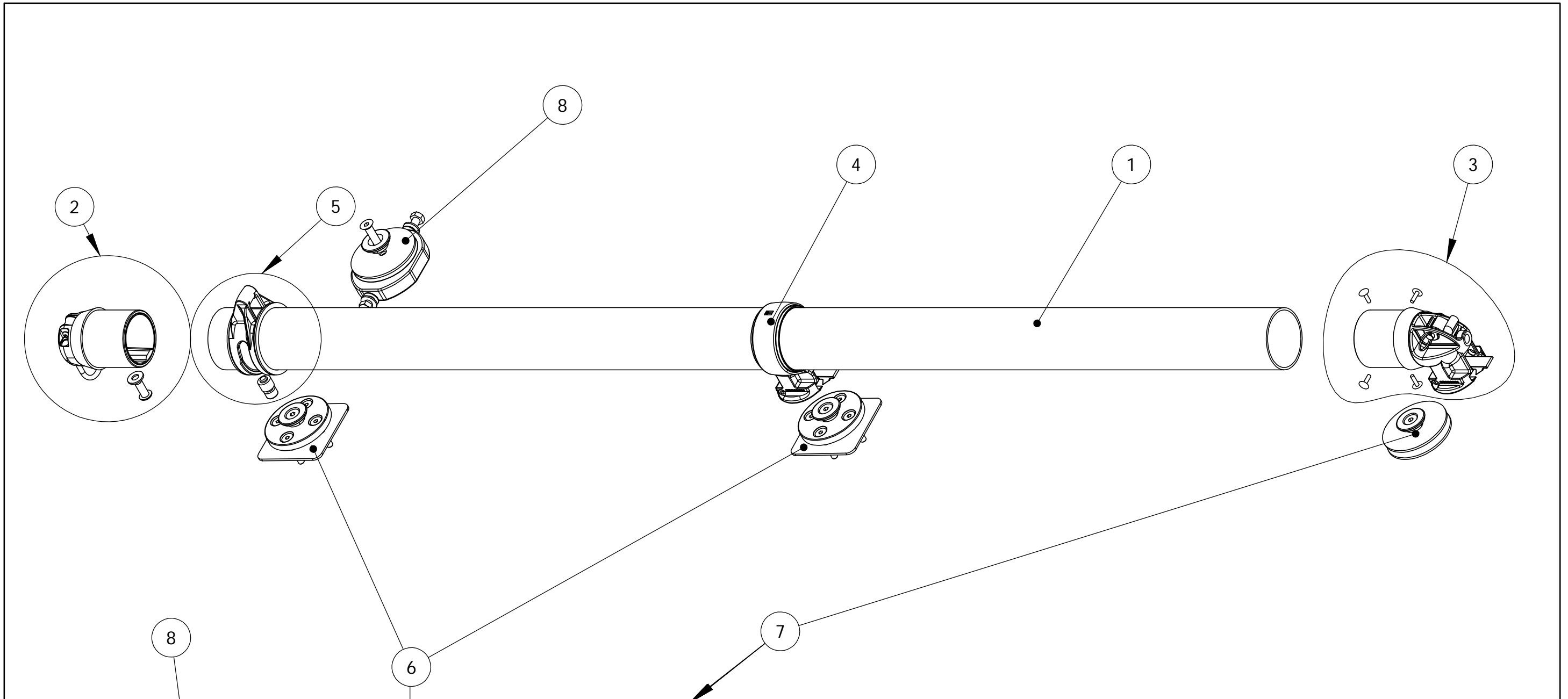
| Rep | Référence | Désignation | Prix Public Unitaire H.T. |
|-----|-------------|--|---------------------------|
| 01 | 28081080760 | AXE INOX+AGRAPHES 08 L76 FL30-FI30 | 16.60€ |
| 02 | 20001080700 | VIS THPF 08X70 ANC FT30-FL30-FI30 DIN 931 INOX / ANCIEN FT30-FL30-FI30 | 2.28€ |
| 03 | 20005080000 | ECROU FREIN A2 M8 | 0.34€ |
| 04 | 28026271008 | BAGUE SANGLE FI30 08X27 | 16.04€ |
| 05 | 33015100800 | RONDELLE PLASTIQUE 08 GVL FT30-FT40 (8.2*16*1.5) | 0.44€ |
| 06 | 54077241005 | CARDAN 24MM 08 M10 GVL09+ (FL30) | 33.31€ |
| 07 | 14098017900 | BILLE TORLON 07.94MM (5/16 PO) F30-40 | 1.30€ |
| 08 | 54059000010 | SAC AMORTISSEURx4 (1 CHARIOT) | 1.08€ |
| 09 | 25200010026 | PLATINE INOX PL1 M5 (D16) | 2.87€ |
| 09 | 25200010028 | PLATINE INOX PL2 M5 (D19) | 2.99€ |
| 09 | 25200010030 | PLATINE INOX PL3 M5 (D23) (SS PL3 M5 SLUG) | 3.34€ |
| 10 | 25200010033 | PLATINE INOX D10 M5 | 2.99€ |
| 10 | 25200010035 | PLATINE INOX D14 M5 | 3.48€ |
| 10 | 28080050600 | BAGUE TARAUEE M5 CSP6MM | 4.08€ |
| 10 | 51095080000 | PLATINE ALU D08 M5 SEULE | 2.61€ |
| 11 | 20002050180 | VIS TH 05X18 A2/PL3 INOX | 1.29€ |
| 11 | 20009052500 | VIS STHC 05X25 BOUT CUVETE/PLD08 INOX ISO 4029 | 1.21€ |

F30 ANCIEN FACSLIDE/ PIEC.DETACHEES
ECLATES# ANCIEN FAC01/CF12

| Rep | Référence | Désignation | Prix Public Unitaire H.T. |
|-----|-------------|---|---------------------------|
| 11 | 20009052501 | VIS STHC 05X25REPRIS CTRE3.2/PLD14 INOX | 2.09€ |
| 12 | 28080050600 | BAGUE TARAUEE M5 CSP6MM | 4.08€ |
| NA | 54010000000 | RAIL GVL 1.7M SEUL F10/20/30 | 77.78€ |
| NA | 54010001000 | RAIL GVL 1.7M SEUL DBPRC F10/20/30 | 113.94€ |
| NA | 54010010000 | RAIL GVL 1.7M + PL1 F10/20/30 | 142.28€ |
| NA | 54010011000 | RAIL GVL 1.7M DBPRC + PL1 F10/20/30 | 178.46€ |
| NA | 54010020000 | RAIL GVL 1.7M + PL2 F10/20/30 | 142.28€ |
| NA | 54010021000 | RAIL GVL 1.7M DBPRC + PL2 F10/20/30 | 178.46€ |
| NA | 54010030000 | RAIL GVL 1.7M + PL3 F10/20/30 | 142.28€ |
| NA | 54010031000 | RAIL GVL 1.7M DBPRC + PL3 F10/20/30 | 178.46€ |
| NA | 54010100000 | RAIL GVL 1.7M + PL D10 F10/20/30 | 142.28€ |
| NA | 54010101000 | RAIL GVL 1.7M DBPRC + PL D10 F10/20/30 | 178.46€ |
| NA | 54010160000 | RAIL GVL 1.7M + PL D16 F10/20/30 | 142.28€ |
| NA | 54010161000 | RAIL GVL 1.7M DBPRC + PL D16 F10/20/30 | 178.46€ |

F40 ANCIEN FACSLIDE/ PIEC.DETACHEES
ECLATES# ANCIEN FAC01/CF12

| Rep | Référence | Désignation | Prix Public Unitaire H.T. |
|-----|-------------|---|---------------------------|
| 02 | 20001080560 | VIS THPF 08X56 (70) ANC FI40 INOX / ANCIEN FI40 | 10.18€ |
| 02 | 20001081201 | VIS THPF 08X111 (120) ANC FT40-FL40 INOX / ANCIEN FT40-FL40 | 9.20€ |
| 03 | 20005080000 | ECROU FREIN A2 M8 | 0.34€ |
| 04 | 28026271009 | BAGUE SANGLE FI40 INTER | 23.55€ |
| 05 | 33015100800 | RONDELLE PLASTIQUE 08 GVL FT30-FT40 (8.2*16*1.5) | 0.44€ |
| 06 | 54079401208 | CARDAN F40 08 M12 LU65 GVL+ EQ** EQUIPE | 145.32€ |
| 07 | 14098017900 | BILLE TORLON 07.94MM (5/16 PO) F30-40 | 1.30€ |
| 08 | 20002060200 | VIS TH 06X20 A2/PL3 INOX | 0.61€ |
| 09 | 25200010032 | PLATINE INOX PL3 M6 (D23) (SS PL3 M6 SLUG) | 4.51€ |
| 09 | 28051006160 | PLATINE ALU D16 M6 | 5.18€ |
| 11 | 20002060200 | VIS TH 06X20 A2/PL3 INOX | 0.61€ |
| 11 | 20009063000 | VIS STHC 06X30 BOUT PLAT/PLD16 INOX | 1.20€ |
| 12 | 20005060000 | ECROU FREIN A2 M6 | 0.14€ |



| Ind Vers. | Date | Auteur Author | Vérificat° Approved | Description de la modification: Change description: |
|--|------|--------------------|---------------------|--|
| | | | | |
| BDH 01 Eclaté bout-dehors Bowsprit exploded drawing | | | | A3 |
| | | | | Ech/Sc:1:5 |
| Date:12/07/2010 | | Tol. Gén.:+/-0.14 | | Etude/project |
| Auteur:J.Chollet | | Matière: | | Prod°: |
| Appr.: | | Finition/Finishing | | Indice/Version: |
| <p style="text-align: right;">RDM SPARCRAFT Rue Blaise Pascal - ZI de PERIGNY F-17185 PERIGNY CEDEX tel. +33 (0)5 46 45 90 45 fax. +33 (0)5 46 45 36 59</p> <p style="font-size: small;">Ce plan est la propriété intellectuelle de Sparcraft SAS. Il ne peut être divulgué à des tiers sans notre autorisation écrite, ni servir à d'autres fabrications. This drawing strictly belongs to Sparcraft SAS. It cannot be disclosed without our written authorization nor can it be used for other manufactures.</p> | | | | |

BDH070 LISTE PIEC.DETACHEES
ECLATE# BDH 01

| Rep | Référence | Désignation | Prix Public Unitaire H.T. |
|-----|-------------|---|---------------------------|
| 01 | 26025070011 | PROFIL BDH D070 L1506MM HORS TOUT=1600 | 78.30€ |
| 01 | 26025070012 | PROFIL BDH D070 COTE1600A2400 HORS TOUT LG A DEFINIR | 105.04€ |
| 01 | 26025070013 | PROFIL BDH D070 COTE2400A3200 HORS TOUT LG A DEFINIR | 131.90€ |
| 02 | 31000200010 | EMBOUT AVANT D070 BOUT DEHORS D70 | 80.62€ |
| 03 | 31000300010 | EMBOUT ARRIERE D070 BOUT DEHORS D70 | 143.88€ |
| 04 | 31000400010 | COLLIER FIXATION CENTRAL D070 BOUT DEHORS D70 STD | 95.00€ |
| 05 | 31000107010 | BAGUE D'AMURE D070 FX1500-2500 | 127.97€ |
| 06 | 31000110015 | PLOT DE TRAVAIL FIXATION PONT/DAVIER BT DEHORS | 83.18€ |
| 07 | 31000110020 | PLOT DE PARKING FIXATION PONT/DAVIER BT DEHORS | 63.98€ |
| 08 | 31000110025 | ADAPT DAVIER BDH DAV91-110MM DAVIER LARGEUR 91 A +110MM | 122.63€ |
| 08 | 31000120025 | ADAPT DAVIER BDH DAV63-90MM DAVIER LARGEUR 63 A 90MM | 122.63€ |
| 09 | 33031000001 | PROTECTION PLOT (CHAMPIGNON) BOUT DEHORS-BDH | 10.67€ |

BDH080 LISTE PIEC.DETACHEES
ECLATE# BDH 01

| Rep | Référence | Désignation | Prix Public Unitaire H.T. |
|-----|-------------|---|---------------------------|
| 01 | 26025080011 | PROFIL BDH D080 L1666MM HORS TOUT=1800 | 98.87€ |
| 01 | 26025080012 | PROFIL BDH D080 COTE1800A2600 HORS TOUT LG A DEFINIR | 140.71€ |
| 01 | 26025080013 | PROFIL BDH D080 COTE2600A3400 HORS TOUT LG A DEFINIR | 213.98€ |
| 02 | 31000200020 | EMBOUT AVANT D080 BOUT DEHORS D80 | 122.51€ |
| 03 | 31000300020 | EMBOUT ARRIERE D080 BOUT DEHORS D80 | 186.66€ |
| 04 | 31000400020 | COLLIER FIXATION CENTRAL D080 BOUT DEHORS D80 STD | 106.92€ |
| 05 | 31000108010 | BAGUE D'AMURE D080 FX2500-4500 | 150.37€ |
| 06 | 31000110015 | PLOT DE TRAVAIL FIXATION PONT/DAVIER BT DEHORS | 83.18€ |
| 07 | 31000110020 | PLOT DE PARKING FIXATION PONT/DAVIER BT DEHORS | 63.98€ |
| 08 | 31000110025 | ADAPT DAVIER BDH DAV91-110MM DAVIER LARGEUR 91 A +110MM | 122.63€ |
| 08 | 31000120025 | ADAPT DAVIER BDH DAV63-90MM DAVIER LARGEUR 63 A 90MM | 122.63€ |
| 09 | 33031000001 | PROTECTION PLOT (CHAMPIGNON) BOUT DEHORS-BDH | 10.67€ |

BDH090 LISTE PIEC.DETACHEES
ECLATE# BDH 01

| Rep | Référence | Désignation | Prix Public Unitaire H.T. |
|-----|-------------|--|---------------------------|
| 01 | 26025090011 | PROFIL BDH D090 L1784MM HORS TOUT=1900 | 119.34€ |
| 01 | 26025090012 | PROFIL BDH D090 COTE1900A3200 HORS TOUT LG A DEFINIR | 166.66€ |
| 01 | 26025090013 | PROFIL BDH D090 COTE3200A4500 HORS TOUT LG A DEFINIR | 281.12€ |

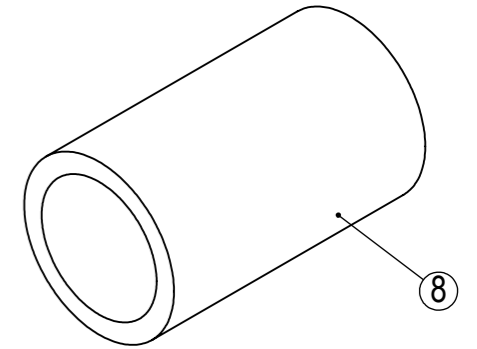
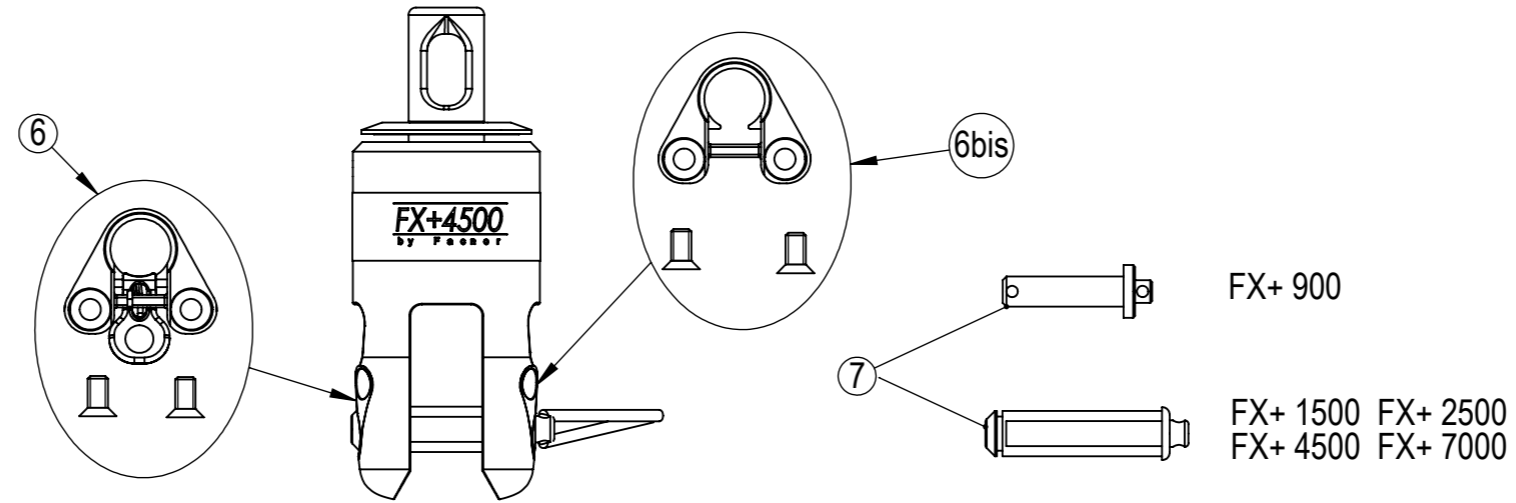
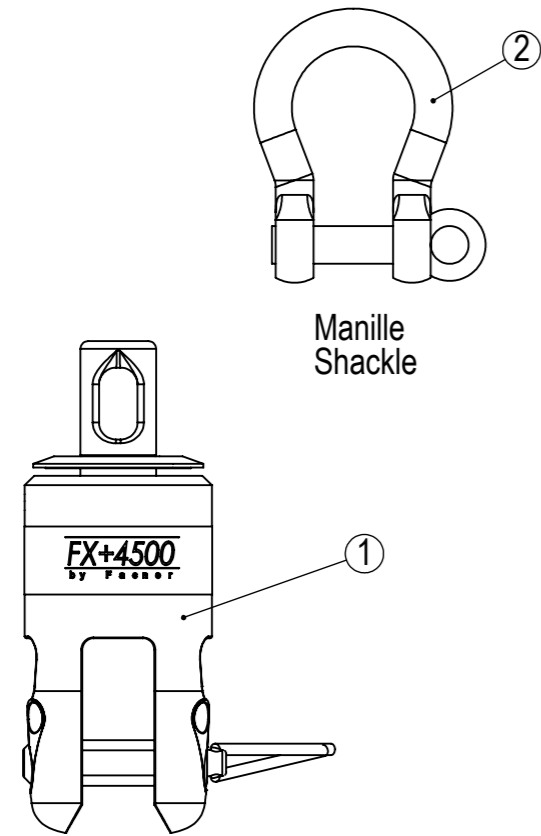
BDH090 LISTE PIEC.DETACHEES
ECLATE# BDH 01

| Rep | Référence | Désignation | Prix Public Unitaire H.T. |
|-----|-------------|---|---------------------------|
| 02 | 31000200030 | EMBOUT AVANT D090 BOUT DEHORS D90 | 158.69€ |
| 03 | 31000300030 | EMBOUT ARRIERE D090 BOUT DEHORS D90 | 233.94€ |
| 04 | 31000400030 | COLLIER FIXATION CENTRAL D090 BOUT DEHORS D90 STD | 128.19€ |
| 05 | 31000109010 | BAGUE D'AMURE D090 FX4500-X7000 MOUSQUETON | 166.36€ |
| 06 | 31000110015 | PLOT DE TRAVAIL FIXATION PONT/DAVIER BT DEHORS | 83.18€ |
| 07 | 31000110020 | PLOT DE PARKING FIXATION PONT/DAVIER BT DEHORS | 63.98€ |
| 08 | 31000110025 | ADAPT DAVIER BDH DAV91-110MM DAVIER LARGEUR 91 A +110MM | 122.63€ |
| 08 | 31000120025 | ADAPT DAVIER BDH DAV63-90MM DAVIER LARGEUR 63 A 90MM | 122.63€ |
| 09 | 33031000001 | PROTECTION PLOT (CHAMPIGNON) BOUT DEHORS-BDH | 10.67€ |

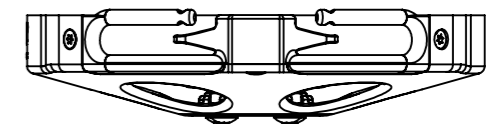
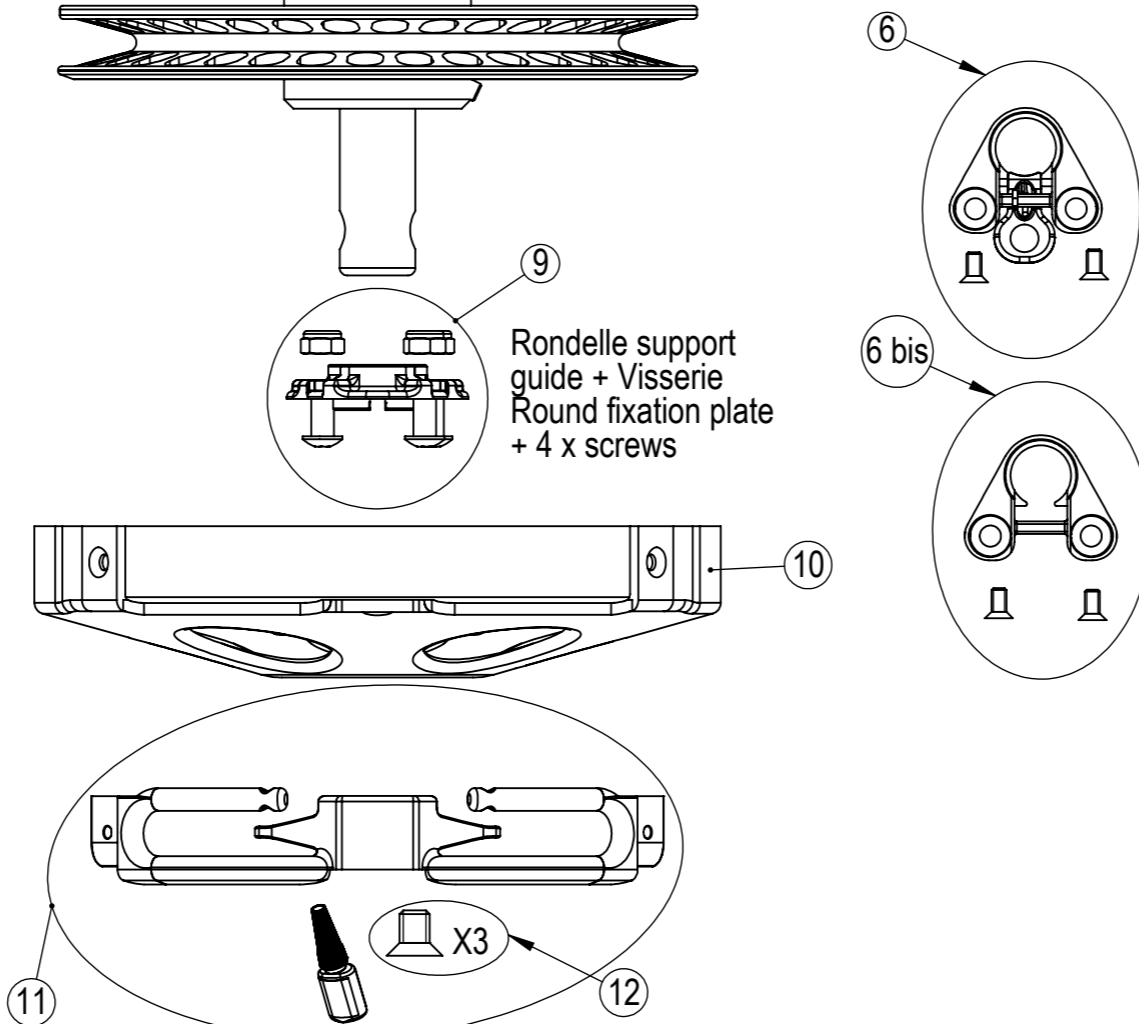
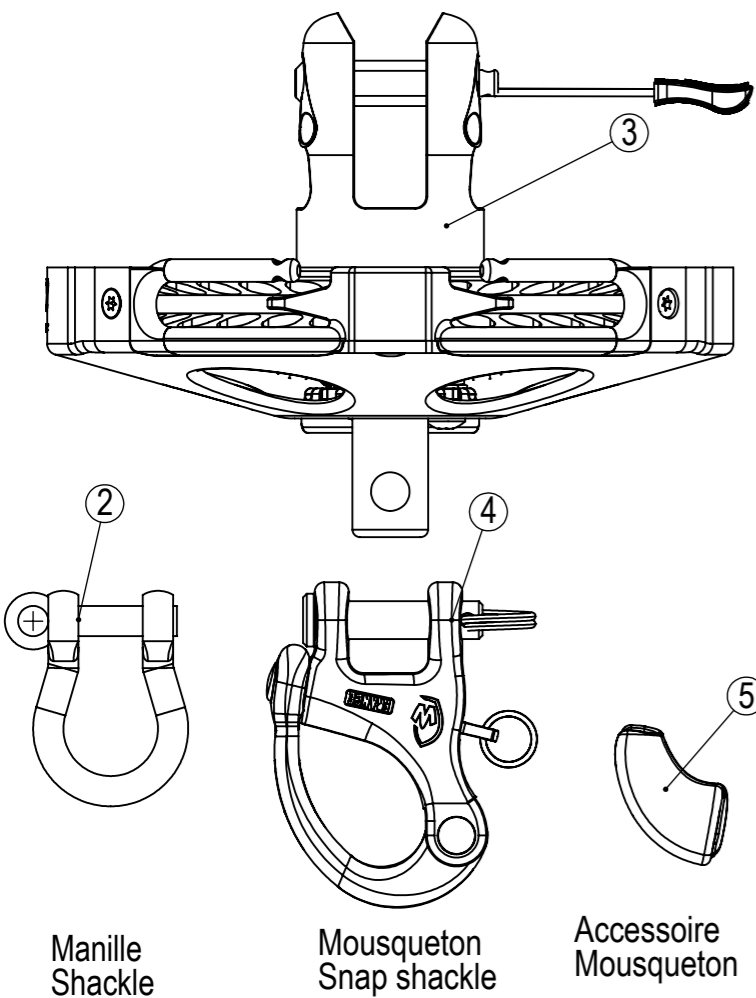
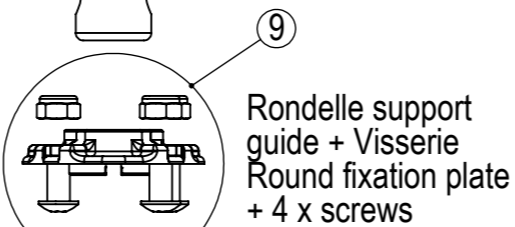
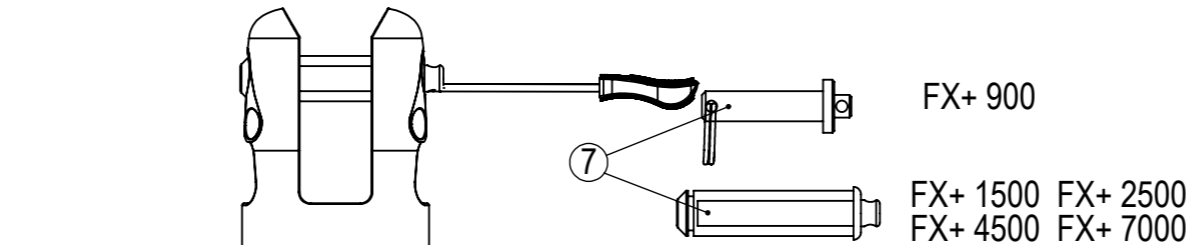
BDH100 LISTE PIEC.DETACHEES
ECLATE# BDH 01

| Rep | Référence | Désignation | Prix Public Unitaire H.T. |
|-----|-------------|---|---------------------------|
| 01 | 26025100011 | PROFIL BDH D100 L1844MM HORS TOUT=2000 | 146.09€ |
| 01 | 26025100012 | PROFIL BDH D100 COTE2000A3250 HORS TOUT LG A DEFINIR | 260.14€ |
| 01 | 26025100013 | PROFIL BDH D100 COTE3250A4500 HORS TOUT LG A DEFINIR | 333.84€ |
| 02 | 31000200040 | EMBOUT AVANT D100 BOUT DEHORS D100 | 202.54€ |
| 03 | 31000300040 | EMBOUT ARRIERE D100 BOUT DEHORS D100 | 290.24€ |
| 04 | 31000400040 | COLLIER FIXATION CENTRAL D100 BOUT DEHORS D100 STD | 153.80€ |
| 05 | 31000110010 | BAGUE D'AMURE D100 FX4500-7000 MOUSQUETON | 178.09€ |
| 06 | 31000110015 | PLOT DE TRAVAIL FIXATION PONT/DAVIER BT DEHORS | 83.18€ |
| 07 | 31000110020 | PLOT DE PARKING FIXATION PONT/DAVIER BT DEHORS | 63.98€ |
| 08 | 31000110025 | ADAPT DAVIER BDH DAV91-110MM DAVIER LARGEUR 91 A +110MM | 122.63€ |
| 08 | 31000120025 | ADAPT DAVIER BDH DAV63-90MM DAVIER LARGEUR 63 A 90MM | 122.63€ |
| 09 | 33031000001 | PROTECTION PLOT (CHAMPIGNON) BOUT DEHORS-BDH | 10.67€ |

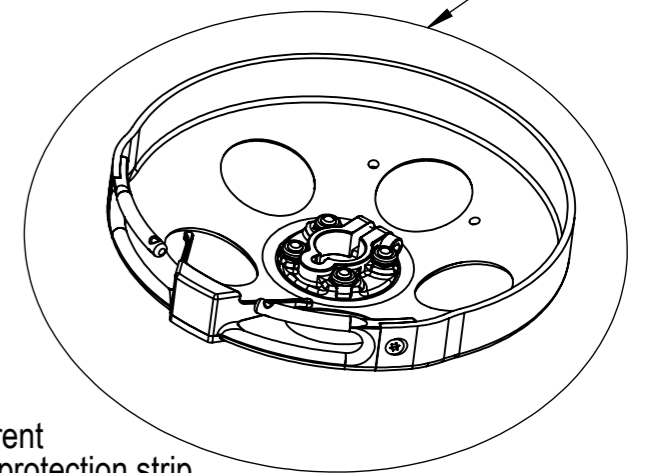
**EMMAGASINEURS FX+ - PIECES DETACHEES /
FX+ SPARE PARTS**



House de protection émerillon néoprène
Swivel cover protection



Carenage monté
Assembled housing



Film transparent
Transparent protection strip

FX+01

MAJ 03/02.17

FX+0900 LISTE PIEC.DETACHEES
ECLATE# FX+01

| Rep | Référence | Désignation | Prix Public Unitaire H.T. |
|-----|-------------|--|---------------------------|
| 01 | 43420101530 | EMERILLON FX+900-1500 NU AXGC** FX+-SANS ATTACH + PROTEC INCLU | 225.96€ |
| 02 | 31001250600 | MANILLE LYRE D06MM | 5.92€ |
| 03 | 43420200935 | PC FX+900 NU AX GACHETTE*** FX+-SANS ATTACHE | 507.18€ |
| 04 | 31003271200 | MOUSQUETON DE DRISSE 52MM A CHAPE (V-03-2010) | 63.36€ |
| 07 | 43120500900 | AXE CHAPE + ANNEAU BRISE FX/FX+900 EM+PC FX/FX+900 | 22.80€ |
| 08 | 29050010090 | PROTECTION EMERILLON FX+0900** NEOPRENE NOIR-SIZE1 | 28.30€ |
| 09 | 43420500930 | RONDL SUPRT GUID+VIS FX+900 CPT FX+900 | 10.24€ |
| 10 | 25301009000 | CARENAGE GUIDE FX+900**** CARBONE | 151.04€ |
| 11 | 43421009000 | GUIDE FIL-EXTRCT+3 VIS FX+900 AVEC COLLE FIX VIS(FFF270 5ML) | 21.18€ |
| 12 | 43422009000 | LOT 3 VIS GUIDE FIL-FX+900 | 0.12€ |
| 13 | 43420300930 | CARENAGE FX+900EQUIPE COMPLET | 210.50€ |
| 14 | 43420730005 | SAC BANDE PU 390MMX15MM CARENAGE CRBN FX+ 900/FX+1500 | 7.07€ |

FX+1500 LISTE PIEC.DETACHEES
ECLATE# FX+01

| Rep | Référence | Désignation | Prix Public Unitaire H.T. |
|-----|-------------|--|---------------------------|
| 01 | 43420101530 | EMERILLON FX+900-1500 NU AXGC** FX+-SANS ATTACH + PROTEC INCLU | 225.96€ |
| 02 | 31001260600 | MANILLE HR STD D06MM COURTE | 26.42€ |
| 03 | 43420201530 | PC FX+1500 NU*** FX+-SANS ATTACHE | 610.58€ |
| 03b | 43420201540 | PC FX+1500+CLIQUET NU*** FX+-SANS ATTACHE | 694.00€ |
| 04 | 31003271200 | MOUSQUETON DE DRISSE 52MM A CHAPE (V-03-2010) | 63.36€ |
| 06 | 43420501510 | BAG AX+VERR ASSB FX+1500+VIS CPT FX+1500 | 13.82€ |
| 06b | 43420501520 | BAG AX+VIS FX+1500 CPT FX+1500 | 8.36€ |
| 07 | 43143500153 | AXE CHAPE VERRU APX D08LU28PO EMER+PC FX+1500***** | 20.56€ |
| 08 | 29050010150 | PROTECTION EMERILLON FX+1500 NEOPRENE NOIR-SIZE2 | 30.30€ |
| 09 | 43420501530 | RONDL SUPRT GUID+VIS FX+1500 CPT FX+1500 | 10.56€ |
| 10 | 25301015000 | CARENAGE GUIDE FX+1500**** CARBONE | 214.04€ |
| 11 | 43421015000 | GUIDE FIL-EXTRCT+3 VIS FX+1500 AVEC COLLE FIX VIS(FFF270 5ML) | 31.40€ |
| 12 | 43422015000 | LOT 3 VIS GUIDE FIL-FX+1500 | 0.15€ |
| 13 | 43420301530 | CARENAGE FX+1500EQUIPE COMPLET | 291.04€ |
| 14 | 43420730005 | SAC BANDE PU 390MMX15MM CARENAGE CRBN FX+ 900/FX+1500 | 7.07€ |
| NA | 24000102110 | FILOIR DOUB+VELC REF TSL25**** CHAND D25MM ATTACH SUR CARTPDT | 40.96€ |
| NA | 24000102130 | FILOIR DOUB+VELC REF TSL28**** CHAND D28MM ATTACH SUR CARTPDT | 46.60€ |
| NA | 24011008000 | CORD LRS D8.5MM(+/-0.2MM)/M AFX1500 | 11.62€ |

FX+2500 LISTE PIEC.DETACHEES
ECLATE# FX+01

| Rep | Référence | Désignation | Prix Public Unitaire H.T. |
|-----|-------------|---|---------------------------|
| 01 | 43420102530 | EMERILLON FX+2500 NU*** FX+-SANS ATTACH - PROTEC INCLU | 354.45€ |
| 02 | 31001280800 | MANILLE LYRE HR D08MM | 41.40€ |
| 03 | 43420202530 | PC FX+2500 NU*** FX+-SANS ATTACHE | 898.97€ |
| 03b | 43420202540 | PC FX+2500+CLIQUET NU*** FX+-SANS ATTACHE | 992.22€ |
| 04 | 31003271600 | MOUSQUETON DE DRISSE 70MM A CHAPE (V-03-2010) | 84.48€ |
| 06 | 43420502510 | BAG AX+VERR ASSB FX+2500+VIS CPT FX+2500 | 15.91€ |
| 06b | 43420502520 | BAG AX+VIS FX+2500 CPT FX+2500 | 9.86€ |
| 07 | 43143500253 | AXE CHAPE VERROU APX D10LU35PO EMER+PC FX+2500***** | 23.02€ |
| 08 | 29050010250 | PROTECTION EMERILLON FX+2500** NEOPRENE NOIR-SIZE3 | 31.57€ |
| 09 | 43420502530 | RONDL SUPRT GUID+VIS FX+2500 CPT FX+2500 | 22.39€ |
| 10 | 25301025000 | CARENAGE GUIDE FX+2500**** CARBONE | 284.19€ |
| 11 | 43421025000 | GUIDE FIL-EXTRCT+3 VIS FX+2500 AVEC COLLE FIX VIS(FFF270 5ML) | 36.78€ |
| 12 | 43422025000 | LOT 3 VIS GUIDE FIL-FX+2500 | 0.17€ |
| 13 | 43420302530 | CARENAGE FX+2500EQUIPE COMPLET | 357.71€ |
| 14 | 43420730010 | SAC BANDE PU 670MMX15MM CARENAGE CRBN FX+2500 A 12000 | 12.69€ |
| NA | 24000102110 | FILOIR DOUB+VELC REF TSL25**** CHAND D25MM ATTACH SUR CARTPDT | 40.96€ |
| NA | 24000102130 | FILOIR DOUB+VELC REF TSL28**** CHAND D28MM ATTACH SUR CARTPDT | 46.60€ |
| NA | 24011011000 | CORD LRS D11/M AFX2500 | 15.84€ |

FX+4500 LISTE PIEC.DETACHEES
ECLATE# FX+01

| Rep | Référence | Désignation | Prix Public Unitaire H.T. |
|-----|-------------|---|---------------------------|
| 01 | 43420104530 | EMERILLON FX+4500 NU*** FX+-SANS ATTACH - PROTEC INCLU | 630.16€ |
| 02 | 31001281000 | MANILLE LYRE HR D10MM OUVERTURE 21 MM | 69.91€ |
| 03 | 43420204530 | PC FX+4500 NU*** FX+-SANS ATTACHE | 1681.20€ |
| 03b | 43420204540 | PC FX+4500+CLIQUET NU*** FX+-SANS ATTACHE | 1784.08€ |
| 04 | 31003271800 | MOUSQUETON DE DRISSE 86MM A CHAPE | 126.71€ |
| 05 | 31015001010 | ADAPT.FRCTN SERTI SEUL SOFT4500-7000 | 18.36€ |
| 06 | 43420504510 | BAG AX+VERR ASSB FX+4500+VIS CPT FX+4500 | 23.06€ |
| 06b | 43420504520 | BAG AX+VIS FX+4500 CPT FX+4500 | 15.68€ |
| 07 | 43143500453 | AXE CHAPE VERROU APX D12LU42PO EMER+PC FX+4500***** | 27.21€ |
| 08 | 29050010450 | PROTECTION EMERILLON FX+4500** NEOPRENE NOIR-SIZE4 | 32.84€ |
| 09 | 43420504530 | RONDL SUPRT GUID+VIS FX+4500 CPT FX+4500 | 36.99€ |
| 10 | 25301045000 | CARENAGE GUIDE FX+4500**** CARBONE | 472.55€ |
| 11 | 43421045000 | GUIDE FIL-EXTRCT+3 VIS FX+4500 AVEC COLLE FIX VIS(FFF270 5ML) | 60.85€ |
| 12 | 43422045000 | LOT 3 VIS GUIDE FIL-FX+4500 | 0.28€ |
| 13 | 43420304530 | CARENAGE FX+4500EQUIPE COMPLET | 592.53€ |
| 14 | 43420730010 | SAC BANDE PU 670MMX15MM CARENAGE CRBN FX+2500 A 12000 | 12.69€ |

FX+4500 LISTE PIEC.DETACHEES
ECLATE# FX+01

| Rep | Référence | Désignation | Prix Public Unitaire H.T. |
|-----|-------------|---|---------------------------|
| NA | 24000102110 | FILOIR DOUB+VELC REF TSL25**** CHAND D25MM ATTACH SUR CARTPDT | 40.96€ |
| NA | 24000102130 | FILOIR DOUB+VELC REF TSL28**** CHAND D28MM ATTACH SUR CARTPDT | 46.60€ |
| NA | 24011013000 | CORD LRS D13/M AFX4500 | 21.99€ |

FX+7000 LISTE PIEC.DETACHEES
ECLATE# FX+01

| Rep | Référence | Désignation | Prix Public Unitaire H.T. |
|-----|-------------|---|---------------------------|
| 01 | 43420107030 | EMERILLON FX+7000 NU*** FX+-SANS ATTACH - PROTEC INCLU | 1058.68€ |
| 02 | 31001281200 | MANILLE LYRE HR D12MM | 97.17€ |
| 03 | 43420207030 | PC FX+7000 NU*** FX+-SANS ATTACHE | 2589.93€ |
| 03b | 43420207040 | PC FX+7000+CLIQUET NU*** FX+-SANS ATTACHE | 2720.70€ |
| 04 | 43130407030 | KIT ADAPTN MOUSQ.7000WCHD STD STD LU77- WICHARD | 399.32€ |
| 05 | 31015001010 | ADAPT.FRCTN SERTI SEUL SOFT4500-7000 | 18.36€ |
| 06 | 43420507010 | BAG AX+VERR ASSB FX+7000+VIS CPT FX+7000 | 30.98€ |
| 06b | 43420507020 | BAG AX+VIS FX+7000 CPT FX+7000 | 20.04€ |
| 07 | 43143500703 | AXE CHAPE VERROU APX D14LU52P0 EMER+PC FX+7000***** | 35.91€ |
| 08 | 29050010700 | PROTECTION EMERILLON FX+7000** NEOPRENE NOIR-SIZE5 | 34.00€ |
| 09 | 43420507030 | RONDL SUPRT GUID+VIS FX+7000 CPT FX+7000 | 46.84€ |
| 10 | 25301070000 | CARENAGE GUIDE FX+7000**** CARBONE | 640.50€ |
| 11 | 43421070000 | GUIDE FIL-EXTRCT+3 VIS FX+7000 AVEC COLLE FIX VIS(FFF270 5ML) | 85.85€ |
| 12 | 43422070000 | LOT 3 VIS GUIDE FIL-FX+7000 | 0.32€ |
| 13 | 43420307030 | CARENAGE FX+7000EQUIPE COMPLET | 848.64€ |
| 14 | 43420730010 | SAC BANDE PU 670MMX15MM CARENAGE CRBN FX+2500 A 12000 | 12.69€ |
| NA | 24000102110 | FILOIR DOUB+VELC REF TSL25**** CHAND D25MM ATTACH SUR CARTPDT | 40.96€ |
| NA | 24000102130 | FILOIR DOUB+VELC REF TSL28**** CHAND D28MM ATTACH SUR CARTPDT | 46.60€ |

FX+12000 LISTE PIEC.DETACHEES
ECLATE# FX+01

| Rep | Référence | Désignation | Prix Public Unitaire H.T. |
|-----|-------------|--|---------------------------|
| 11 | 43421120000 | GUIDE FIL-EXTRCT+3 VIS FX+12000 AVEC COLLE FIX VIS(FFF270 5ML) | 93.93€ |
| 12 | 43422120000 | LOT 3 VIS GUIDE FIL-FX+12000 | 0.56€ |
| 13 | 43420312030 | CARENAGE FX+12000EQUIPECOMPLET PC STK07&09TSWL | 900.73€ |
| 14 | 43420730010 | SAC BANDE PU 670MMX15MM CARENAGE CRBN FX+2500 A 12000 | 12.69€ |

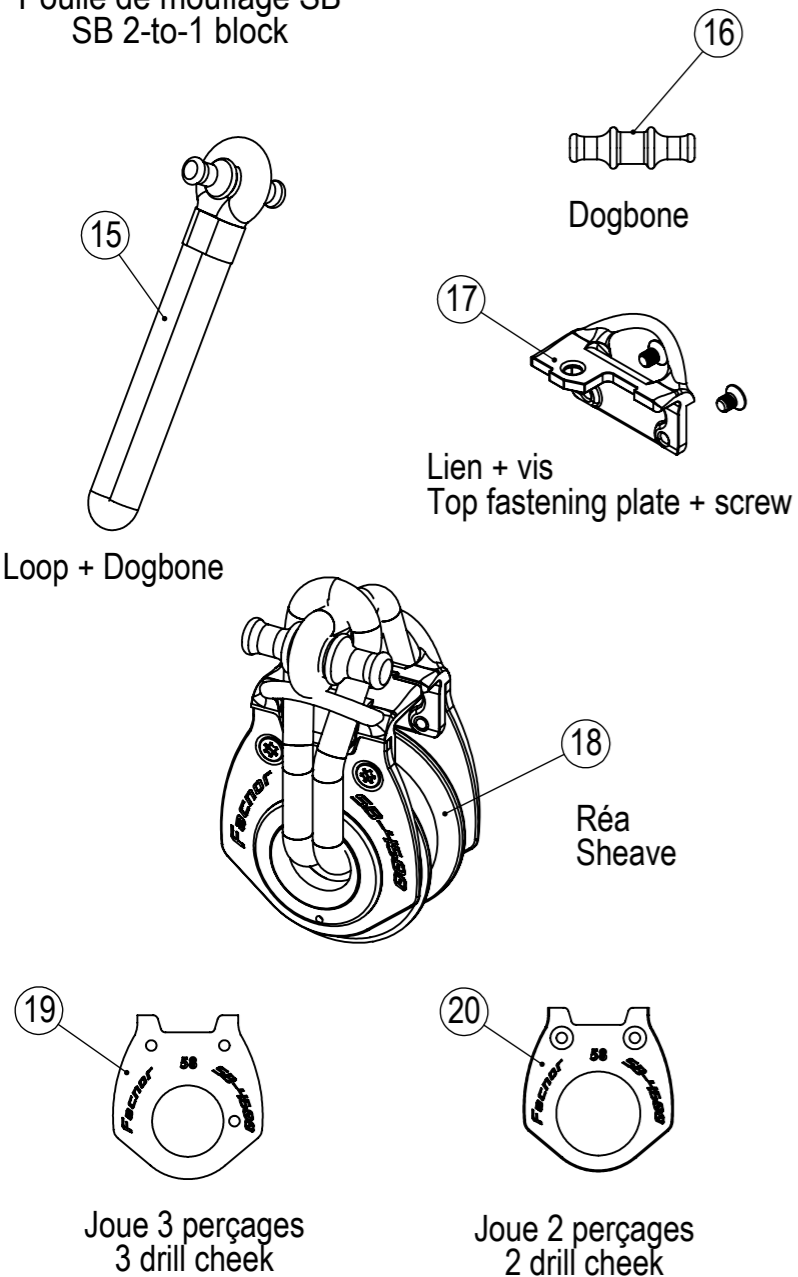
FXT+4500 SPARES PIEC. DETACHEES
ECLATE# FX+01

| Rep | Référence | Désignation | Prix Public Unitaire H.T. |
|-----|-------------|--|---------------------------|
| 01 | 43420104530 | EMERILLON FX+4500 NU*** FX+-SANS ATTACH - PROTEC INCLU | 630.16€ |
| 02 | 31001281000 | MANILLE LYRE HR D10MM OUVERTURE 21 MM | 69.91€ |
| 03 | 43125204530 | TAMBOUR FXT+4500 NU | 677.27€ |
| 04 | 31003271800 | MOUSQUETON DE DRISSE 86MM A CHAPE | 126.71€ |
| 08 | 29050010450 | PROTECTION EMERILLON FX+4500** NEOPRENE NOIR-SIZE4 | 32.84€ |
| 17 | 43143500453 | AXE CHAPE VERROU APX D12LU42PO EMER+PC FX+4500***** | 27.21€ |
| 18 | 43120504501 | SYSTEME RESSORT FX4500 | 57.41€ |

FXT+7000 SPARES PIECES DETACH
ECLATE# FX+01

| Rep | Référence | Désignation | Prix Public Unitaire H.T. |
|-----|-------------|--|---------------------------|
| 01 | 43420107030 | EMERILLON FX+7000 NU*** FX+-SANS ATTACH - PROTEC INCLU | 1058.68€ |
| 02 | 31001281200 | MANILLE LYRE HR D12MM | 97.17€ |
| 03 | 43125207030 | TAMBOUR FXT+7000 NU | 930.47€ |
| 04 | 43130407030 | KIT ADAPTN MOUSQ.7000WCHD STD STD LU77- WICHARD | 399.32€ |
| 08 | 29050010700 | PROTECTION EMERILLON FX+7000** NEOPRENE NOIR-SIZE5 | 34.00€ |
| 17 | 43143500703 | AXE CHAPE VERROU APX D14LU52P0 EMER+PC FX+7000***** | 35.91€ |
| 18 | 43120507001 | SYSTEME RESSORT FX7000 | 70.52€ |

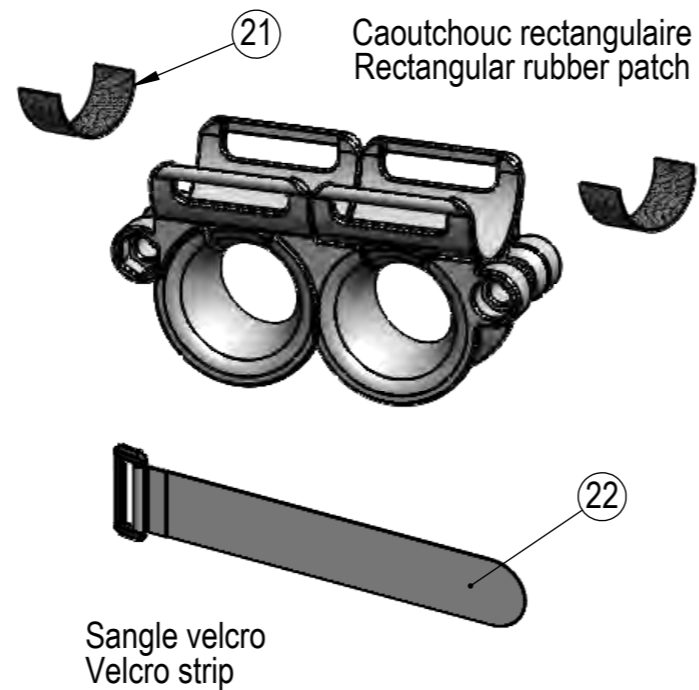
Poulie de mouflage SB
SB 2-to-1 block



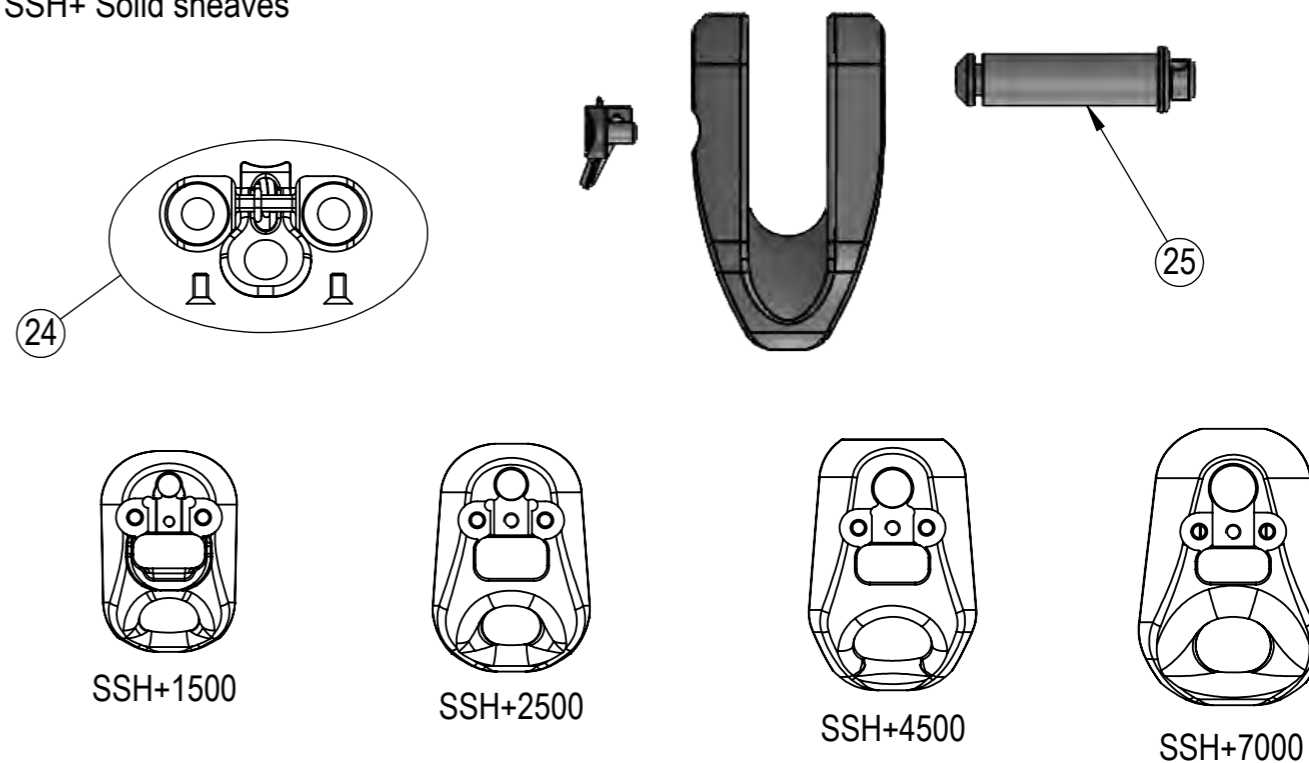
**ACCESSOIRES EMMAGASINEURS FX+ - PIECES DETACHEES /
FX+ ACCESSORIES SPARE PARTS**



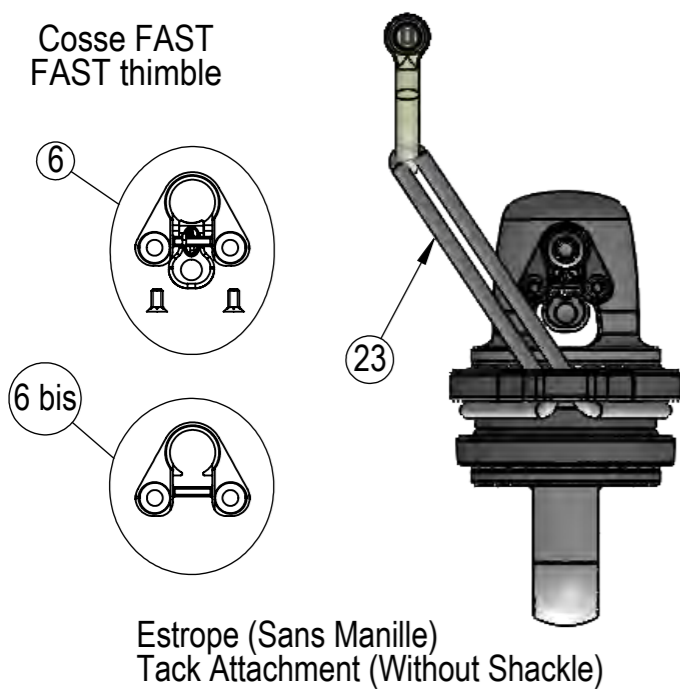
Filoir Double (TSL 25/28)
TSL 25/28 Twin Fairlead



Palan de friction SSH+
SSH+ Solid sheaves



Cosse FAST
FAST thimble



ACCESS. FX+1500 PIEC. DETACHEES
ECLATE# FX+02

| Rep | Référence | Désignation | Prix Public Unitaire H.T. |
|-----|-------------|--|---------------------------|
| 21 | 24000102060 | RECTANGLE CAOUTCHOUC ADHESIVE 10X19.05MMEP0.8 DOUBLE FILOIR | 1.48€ |
| 22 | 24000102050 | SANGLE VELCRO DOUBLE REF TSL25 NOIRE 25X122MM | 5.44€ |
| 23 | 24000600100 | ANNEAU D04 LU 290 DYNEEMA GRIS COSSE FAST1500 | 20.15€ |
| 24 | 43360101070 | BARRT+VER ASSBL SMALL=<D24+VIS GACH..AX>=D08<=D24 <=FX+12000 | 14.52€ |
| 25 | 43143800153 | AXE GACHT D06 LU30 APXPO FX+1500-P/PALAN SSH+ | 25.68€ |

ACCESS. FX+2500 PIEC. DETACHEES
ECLATE# FX+02

| Rep | Référence | Désignation | Prix Public Unitaire H.T. |
|-----|-------------|--|---------------------------|
| 15 | 43143700251 | LOOP2T5SWL+DOGBONE POULIE SB2500-DYNEEMA NOIR | 81.74€ |
| 16 | 25200170500 | DOGBONE LU33 SB2500PO POULIE SB2500 | 4.52€ |
| 17 | 25200013250 | LIEN POULIE+2500 PO POULIE FX+2500 | 10.42€ |
| 18 | 43361002500 | REA + ROULEMENT SB2500 POULIE SB2500 | 80.78€ |
| 19 | 89021093251 | JOUE ECROU SB2500 CRBN3MMDEC POULIE SB2500 | 61.83€ |
| 20 | 89021093253 | JOUE ECROU SB2500 CRBN3MMFINI POULIE SB2500-MARQUÉ | 38.67€ |
| 21 | 24000102060 | RECTANGLE CAOUTCHOUC ADHESIVE 10X19.05MMEP0.8 DOUBLE FILOIR | 1.48€ |
| 22 | 24000102050 | SANGLE VELCRO DOUBLE REF TSL25 NOIRE 25X122MM | 5.44€ |
| 23 | 24000600110 | ANNEAU D05.5 LU 300 DYNEEMA GRIS COSSE FAST2500 | 21.92€ |
| 24 | 43360101070 | BARRT+VER ASSBL SMALL=<D24+VIS GACH..AX>=D08<=D24 <=FX+12000 | 14.52€ |
| 25 | 43143800253 | AXE GACHT D08 LU33 APXPO FX+2500-P/PALAN FRTN CLIPS3-1 | 31.35€ |

ACCESS. FX+4500 PIEC. DETACHEES
ECLATE# FX+02

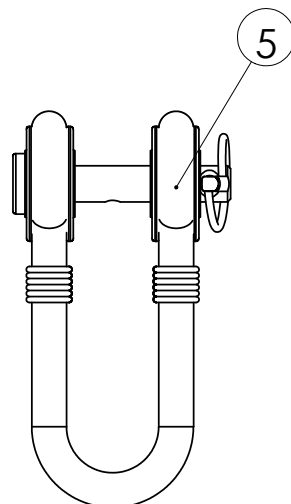
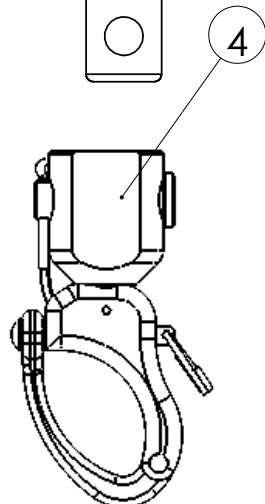
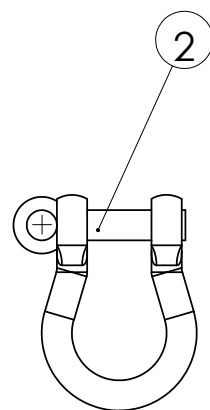
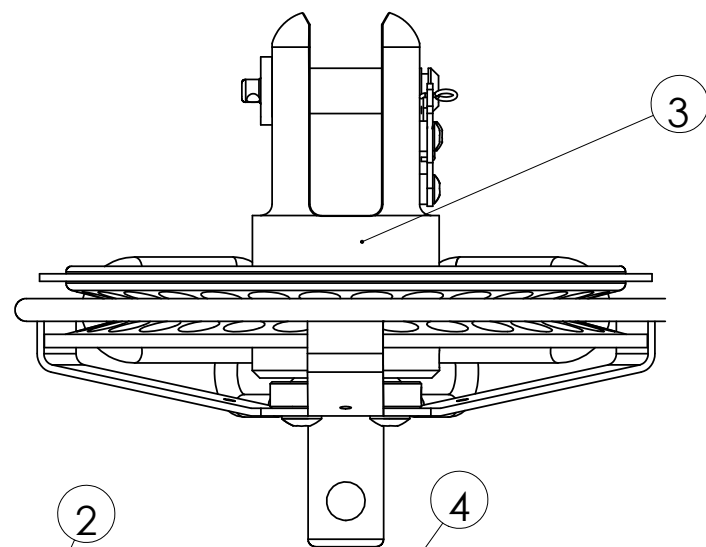
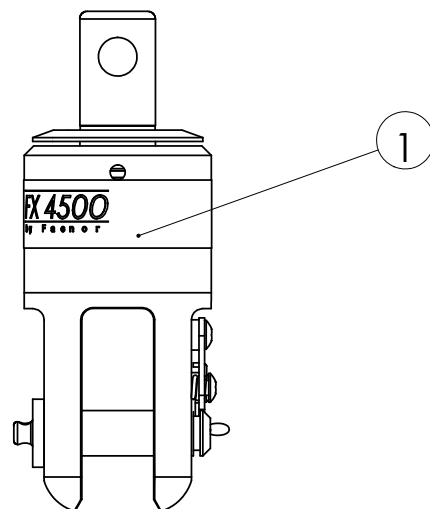
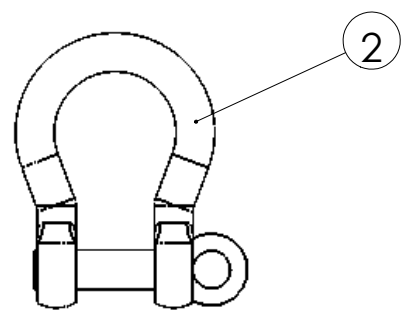
| Rep | Référence | Désignation | Prix Public Unitaire H.T. |
|-----|-------------|--|---------------------------|
| 15 | 43143700451 | LOOP4T5SWL+DOGBONE POULIE SB4500-DYNEEMA NOIR | 96.17€ |
| 16 | 25200170510 | DOGBONE LU41 SB4500PO POULIE SB4500 | 7.36€ |
| 17 | 25200013450 | LIEN POULIE+4500 PO POULIE FX+4500 | 13.39€ |
| 18 | 43361004500 | REA + ROULEMENT SB4500 POULIE SB4500 | 114.18€ |
| 19 | 89021091453 | JOUE POULIE SB4500 CRBN3MMFINI POULIE SB4500 | 92.84€ |
| 20 | 89021093453 | JOUE ECROU SB4500 CRBN3MMFINI POULIE SB4500-MARQUÉ | 56.91€ |
| 21 | 24000102060 | RECTANGLE CAOUTCHOUC ADHESIVE 10X19.05MMEP0.8 DOUBLE FILOIR | 1.48€ |
| 22 | 24000102050 | SANGLE VELCRO DOUBLE REF TSL25 NOIRE 25X122MM | 5.44€ |
| 22 | 24000102055 | SANGLE VELCRO DOUBLE REF TSL28 NOIRE 25X140MM | 6.32€ |
| 23 | 24000600120 | ANNEAU D08.5 LU 395 DYNEEMA GRIS COSSE FAST4500 | 26.42€ |
| 24 | 43360101070 | BARRT+VER ASSBL SMALL=<D24+VIS GACH..AX>=D08<=D24 <=FX+12000 | 14.52€ |

ACCESS. FX+4500 PIEC. DETACHEES
ECLATE# FX+02

| Rep | Référence | Désignation | Prix Public Unitaire H.T. |
|-----|-------------|--|---------------------------|
| 25 | 43143800453 | AXE GACHT D10 LU38 APXPO FX+4500-P/PALAN FRTN CLIPS3-1 | 33.52€ |

ACCESS. FX+7000 PIEC. DETACHEES
ECLATE# FX+02

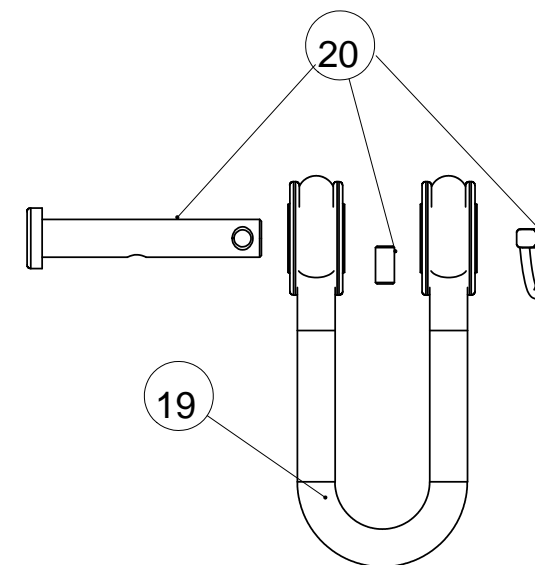
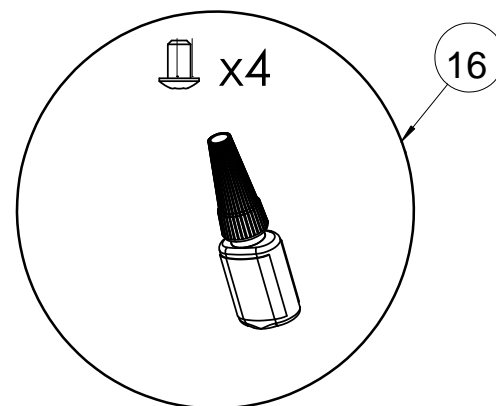
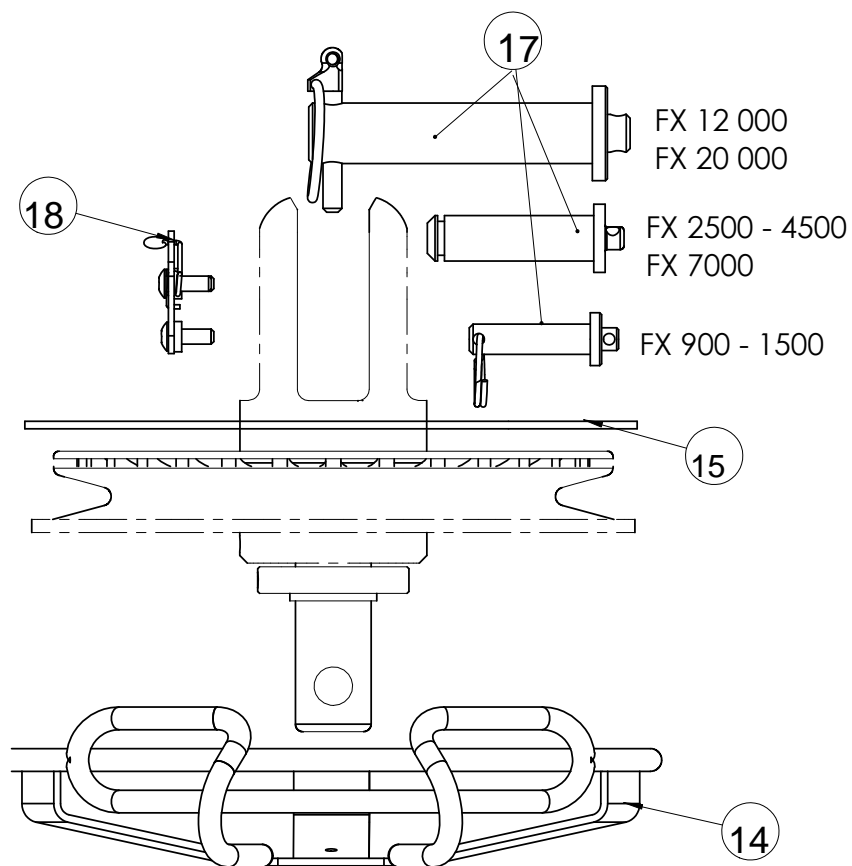
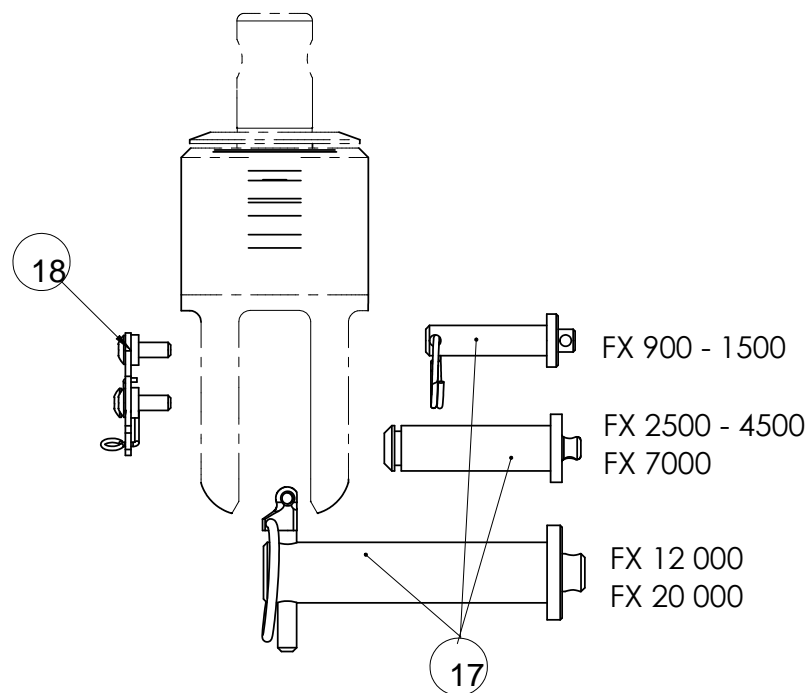
| Rep | Référence | Désignation | Prix Public Unitaire H.T. |
|-----|-------------|--|---------------------------|
| 15 | 43143700701 | LOOP7T0SWL+DOGBONE POULIE SB7000-DYNEEMA NOIR | 11.96€ |
| 16 | 25200170520 | DOGBONE LU48 SB7000PO POULIE SB7000 | 11.33€ |
| 17 | 25200013700 | LIEN POULIE+7000 PO POULIE FX+7000 | 16.63€ |
| 18 | 43361007000 | REA + ROULEMENT SB7000 POULIE SB7000 | 217.93€ |
| 19 | 89021091703 | JOUE POULIE SB7000 CRBN3MMFINI POULIE SB7000 | 127.22€ |
| 20 | 89021093703 | JOUE ECROU SB7000 CRBN3MMFINI POULIE SB7000-MARQUÉ | 83.18€ |
| 21 | 24000102060 | RECTANGLE CAOUTCHOUC ADHESIVE 10X19.05MMEP0.8 DOUBLE FILOIR | 1.48€ |
| 22 | 24000102050 | SANGLE VELCRO DOUBLE REF TSL25 NOIRE 25X122MM | 5.44€ |
| 22 | 24000102055 | SANGLE VELCRO DOUBLE REF TSL28 NOIRE 25X140MM | 6.32€ |
| 23 | 24000600130 | ANNEAU D10 LU 645 DYNEEMA GRIS COSSE FAST7000 | 36.80€ |
| 24 | 43360101070 | BARRT+VER ASSBL SMALL=<D24+VIS GACH..AX>=D08<=D24 <=FX+12000 | 14.52€ |
| 25 | 43344140587 | AXE GACHT D12 LU42 APXPO STK5T/FX7000/PAL FRTN CLIPS3-1 | 36.60€ |



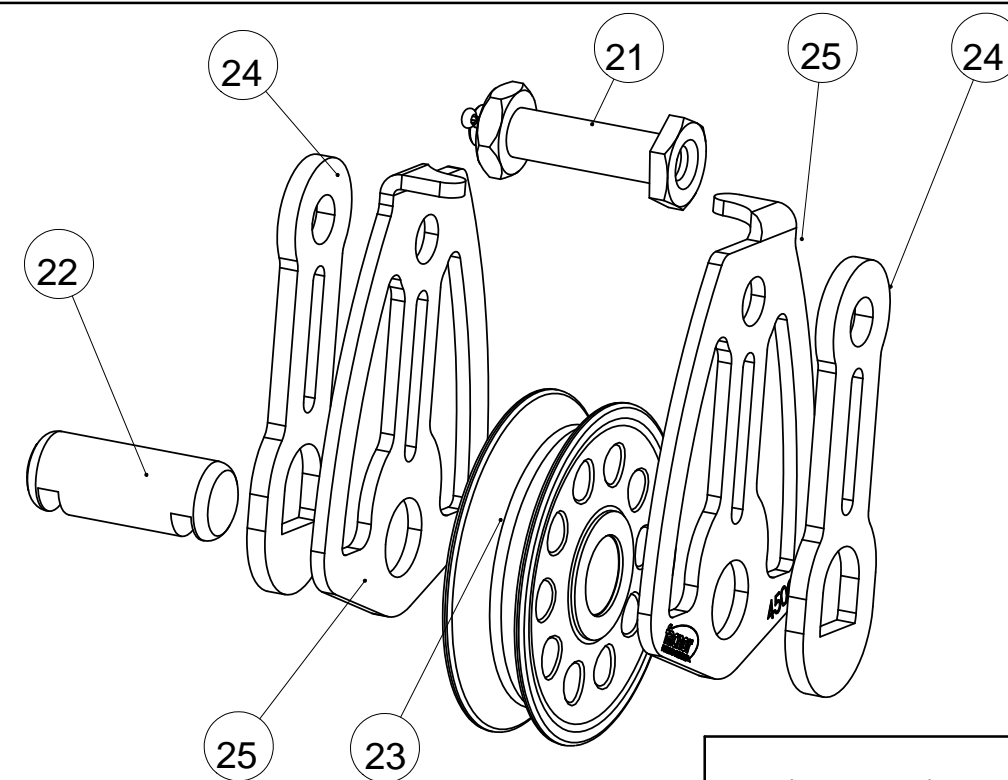
Manille
Shackle

Mousqueton
Snap shackle

Manille textile
Loop shackle



Manille textile
Loop shackle REP:5



Option poulie mouflage
2-to-1 Option block

| Ind | Date | Auteur | Vérificat° | Description de la modification |
|-------------------------|-------------------|----------------------------|------------|---|
| | | | | FX01 / F SPARE PARTS PIECES DETACHEES EMMAGASINEURS FX |
| | | | | A3 |
| | | | | Ech: 1:1 |
| Date: 20/07/2007 | Tol. Gén.: | Etude: 20072007YD01 | |  FACNOR S.A.S. Parc d'Activités - B.P. 222 F-50550 SAINT-VAAST-LA-HOUEUE tel. +33 (0)2 33 88 50 22 fax. +33 (0)2 33 23 14 27 |
| Auteur: Y.DOUCET | Matière: | Prod°: | | |
| Appro.: | Finition: | Indice: | | |

Ce plan est la propriété intellectuelle
de FACNOR SAS. Il ne peut être divulgué
à des tiers sans notre autorisation écrite,
ni servir à d'autres fabrications.

FX0900 ANCIEN/ PIEC.DETACHEES
ECLATE# FX01

| Rep | Référence | Désignation | Prix Public Unitaire H.T. |
|-----|-------------|--|---------------------------|
| 01 | 43420101530 | EMERILLON FX+900-1500 NU AXGC** FX+-SANS ATTACH + PROTEC INCLU | 225.96€ |
| 02 | 31001250600 | MANILLE LYRE D06MM | 5.92€ |
| 03 | 43420200935 | PC FX+900 NU AX GACHETTE*** FX+-SANS ATTACHE | 507.18€ |
| 04 | 31003271200 | MOUSQUETON DE DRISSE 52MM A CHAPE (V-03-2010) | 63.36€ |
| 14 | 43142450098 | GUIDE TOLE FX900 ELECTROPOLI PC GUIDE FX900 (GENAK 0T9) | 120.68€ |
| 15 | 43120230090 | JANTE PC FX900+NOTICE***** | 5.44€ |
| 16 | 43120300020 | SAC FIXATION GUIDE FX900/1500 AFX1500 | 33.82€ |
| 17 | 43120500900 | AXE CHAPE + ANNEAU BRISE FX/FX+900 EM+PC FX/FX+900 | 22.80€ |

FX1500 ANCIEN/ PIEC.DETACHEES
ECLATE# FX01

| Rep | Référence | Désignation | Prix Public Unitaire H.T. |
|-----|-------------|--|---------------------------|
| 01 | 43420101530 | EMERILLON FX+900-1500 NU AXGC** FX+-SANS ATTACH + PROTEC INCLU | 225.96€ |
| 02 | 31001260600 | MANILLE HR STD D06MM COURTE | 26.42€ |
| 03 | 43420201530 | PC FX+1500 NU*** FX+-SANS ATTACHE | 610.58€ |
| 04 | 31003271200 | MOUSQUETON DE DRISSE 52MM A CHAPE (V-03-2010) | 63.36€ |
| 14 | 43142450158 | GUIDE TOLE FX1500 ELECTROPOLI PC GUIDE FX1500 (GENAK 1T5) | 141.61€ |
| 15 | 43120230150 | JANTE PC FX1500+NOTICE***** | 6.13€ |
| 16 | 43120300020 | SAC FIXATION GUIDE FX900/1500 AFX1500 | 33.82€ |
| 17 | 43120501500 | AXE CHAPE+ANNEAU BRISE FX1500 | 28.25€ |
| NA | 24000102110 | FILOIR DOUB+VELC REF TSL25**** CHAND D25MM ATTACH SUR CARTPDT | 40.96€ |
| NA | 24000102130 | FILOIR DOUB+VELC REF TSL28**** CHAND D28MM ATTACH SUR CARTPDT | 46.60€ |
| NA | 24011008000 | CORD LRS D8.5MM(+/-0.2MM)/M AFX1500 | 11.62€ |

FX2500 ANCIEN/ PIEC.DETACHEES
ECLATE# FX01

| Rep | Référence | Désignation | Prix Public Unitaire H.T. |
|-----|-------------|---|---------------------------|
| 01 | 43420102530 | EMERILLON FX+2500 NU*** FX+-SANS ATTACH - PROTEC INCLU | 354.45€ |
| 02 | 31001280800 | MANILLE LYRE HR D08MM | 41.40€ |
| 03 | 43420202530 | PC FX+2500 NU*** FX+-SANS ATTACHE | 898.97€ |
| 04 | 31003271600 | MOUSQUETON DE DRISSE 70MM A CHAPE (V-03-2010) | 84.48€ |
| 14 | 43142450258 | GUIDE TOLE FX2500 ELECTROPOLI PC GUIDE FX2500 (GENAK 2T5) | 171.94€ |
| 15 | 43120230250 | JANTE PC FX2500+NOTICE***** | 10.71€ |
| 16 | 43120300040 | SAC FIX GUIDE FX2500/4500/7000 AFX2500/4500/7000 | 44.46€ |
| 17 | 43120502500 | AXE CHAPE SEUL FX2500 | 43.31€ |

FX2500 ANCIEN/ PIEC.DETACHEES
ECLATE# FX01

| Rep | Référence | Désignation | Prix Public Unitaire H.T. |
|-----|-------------|--------------------------------|--|
| 18 | 43120502501 | SYSTEME RESSORT FX2500 | 44.99€ |
| 21 | 43130102531 | VIS+ECROU+GPILLE POULIE2500 | POULIE 2500 NU FB60 70.39€ |
| 22 | 35025220253 | AXE REA POULIE 2500 POL MANUEL | 98.54€ |
| 23 | 43130102532 | REA+BGUE+RDL CALGE POULIE2500 | POULIE 2500 NU FB60 204.24€ |
| 24 | 89021050257 | RENFORT JOUE 2500 POLI | POULIE 2500 15.03€ |
| 25 | 89021040256 | JOUE POULIE 2500 ANO | 25.40€ |
| NA | 24000102110 | FILOIR DOUB+VELC REF TSL25**** | CHAND D25MM ATTACH SUR CARTPDT 40.96€ |
| NA | 24000102130 | FILOIR DOUB+VELC REF TSL28**** | CHAND D28MM ATTACH SUR CARTPDT 46.60€ |
| NA | 24011011000 | CORD LRS D11/M | AFX2500 15.84€ |

FX4500 ANCIEN/ PIEC.DETACHEES
ECLATE# FX01

| Rep | Référence | Désignation | Prix Public Unitaire H.T. |
|-----|-------------|--------------------------------|---|
| 01 | 43420104530 | EMERILLON FX+4500 NU*** | FX+-SANS ATTACH - PROTEC INCLU 630.16€ |
| 02 | 31001281000 | MANILLE LYRE HR D10MM | OUVERTURE 21 MM 69.91€ |
| 03 | 43420204530 | PC FX+4500 NU*** | FX+-SANS ATTACHE 1681.20€ |
| 04 | 31003271800 | MOUSQUETON DE DRISSE 86MM | A CHAPE 126.71€ |
| 14 | 43142450458 | GUIDE TOLE FX4500 ELECTROPOLI | PC GUIDE FX4500 (GENAK 4T5) 232.18€ |
| 15 | 43120230450 | JANTE PC FX4500+NOTICE***** | 25.61€ |
| 16 | 43120300040 | SAC FIX GUIDE FX2500/4500/7000 | AFX2500/4500/7000 44.46€ |
| 17 | 43120504500 | AXE CHAPE SEUL FX4500 | 61.33€ |
| 18 | 43120504501 | SYSTEME RESSORT FX4500 | 57.41€ |
| 19 | 43120530450 | ESTROPE4T5SWL+DIABLO LG130MMUT | MANILLE TEXTILE SS FX4500 268.24€ |
| 20 | 43130304531 | KIT AXE MANILLE TEXT 4500 | 169.68€ |
| 21 | 43130104531 | VIS+ECROU+GPILLE POULIE4500 | POULIE 4500 NU FB70 89.86€ |
| 22 | 35025220453 | AXE REA POULIE 4500 POLI | 122.97€ |
| 23 | 43130104532 | REA+BGUE+RDL CALGE POULIE4500 | POULIE 4500 NU FB70 318.54€ |
| 24 | 89021050457 | RENFORT JOUE 4500 POLI | POULIE 4500 21.59€ |
| 25 | 89021040456 | JOUE POULIE 4500 ANO | 33.06€ |
| NA | 24000102110 | FILOIR DOUB+VELC REF TSL25**** | CHAND D25MM ATTACH SUR CARTPDT 40.96€ |
| NA | 24000102130 | FILOIR DOUB+VELC REF TSL28**** | CHAND D28MM ATTACH SUR CARTPDT 46.60€ |
| NA | 24011013000 | CORD LRS D13/M | AFX4500 21.99€ |

FX7000 ANCIEN/ PIEC.DETACHEES
ECLATE# FX01

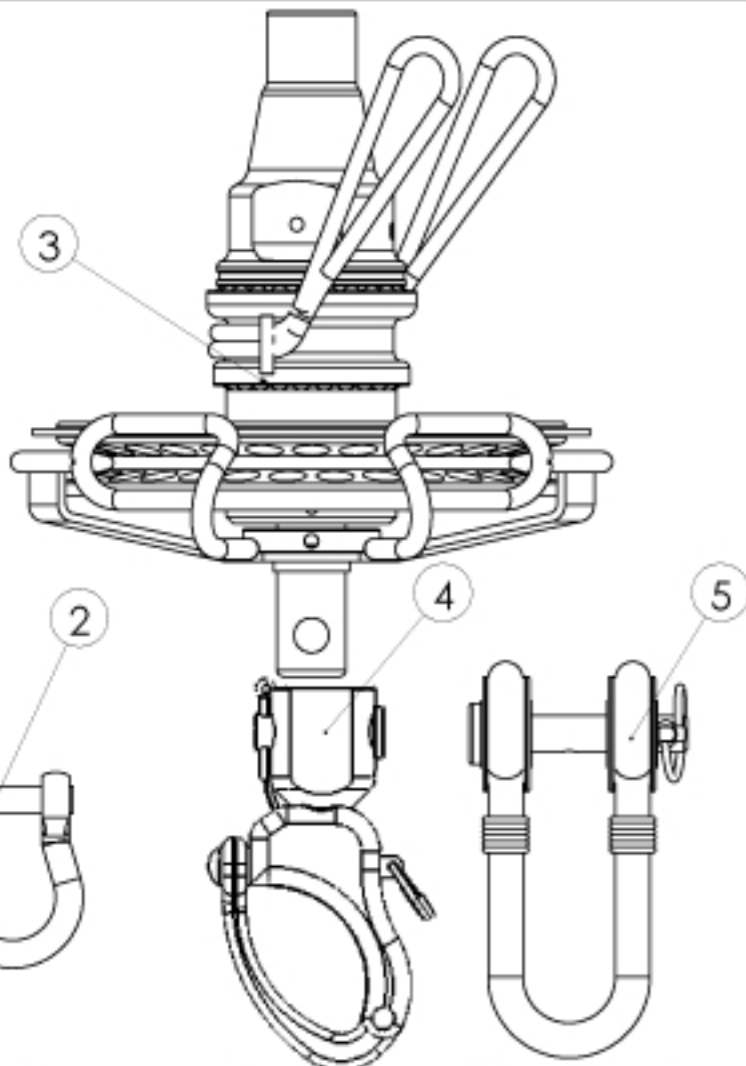
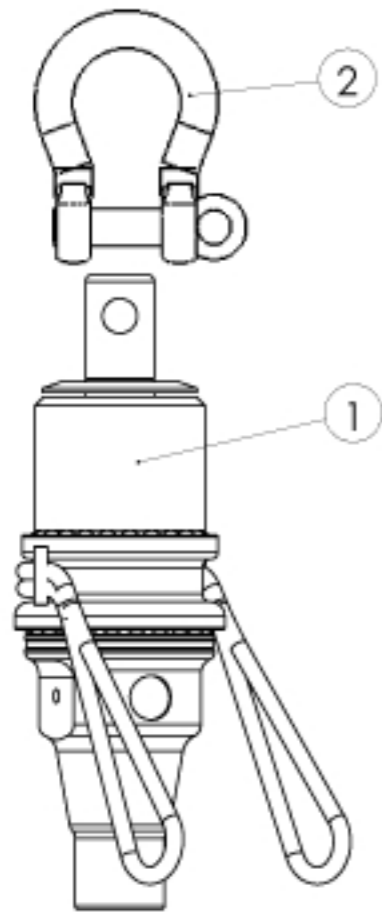
| Rep | Référence | Désignation | Prix Public Unitaire H.T. |
|-----|-------------|---|---------------------------|
| 01 | 43420107030 | EMERILLON FX+7000 NU*** FX+-SANS ATTACH - PROTEC INCLU | 1058.68€ |
| 02 | 31001281200 | MANILLE LYRE HR D12MM | 97.17€ |
| 03 | 43420207030 | PC FX+7000 NU*** FX+-SANS ATTACHE | 2589.93€ |
| 04 | 43130407030 | KIT ADAPTN MOUSQ.7000WCHD STD STD LU77- WICHARD | 399.32€ |
| 14 | 43142450708 | GUIDE TOLE FX7000 ELECTROPOLI PC GUIDE FX7000 (GENAK 7T) | 412.39€ |
| 15 | 43120230700 | JANTE PC FX7000+NOTICE***** AVEC VIS NYLON | 66.51€ |
| 16 | 43120300040 | SAC FIX GUIDE FX2500/4500/7000 AFX2500/4500/7000 | 44.46€ |
| 17 | 43120507000 | AXE CHAPE SEUL FX7000 | 93.17€ |
| 18 | 43120507001 | SYSTEME RESSORT FX7000 | 70.52€ |
| 19 | 43120530700 | ESTROPE07TSWL+DIABLO LG150MMUT MANILLE TEXTILE SS FX7000 | 295.12€ |
| 20 | 43130307031 | KIT AXE MANILLE TEXT 7000 | 188.83€ |
| 21 | 43130107031 | VIS+ECROU+GPILLE POULIE7000 POULIE 7000 NU FB90 | 123.64€ |
| 22 | 35025220705 | AXE REA POULIE 7000 REPO | 86.46€ |
| 23 | 43130107032 | REA+BGUE+RDL CALGE POULIE7000 POULIE 7000 NU FB90 | 442.81€ |
| 24 | 89021050709 | RENFORT JOUE 7000 REPO POULIE 7000 | 90.40€ |
| 25 | 89021040706 | JOUE POULIE 7000 ANO | 39.22€ |
| NA | 24000102110 | FILOIR DOUB+VELC REF TSL25**** CHAND D25MM ATTACH SUR CARTPDT | 40.96€ |
| NA | 24000102130 | FILOIR DOUB+VELC REF TSL28**** CHAND D28MM ATTACH SUR CARTPDT | 46.60€ |
| NA | 24011016500 | CORD LRS D16.5/METRE AFX7000 EPUISE/NO MORE AVAILABLE | 28.67€ |

FX12000 ANCIEN/ PIEC.DETACHEES
ECLATE# FX01

| Rep | Référence | Désignation | Prix Public Unitaire H.T. |
|-----|-------------|---|---------------------------|
| 16 | 43120300060 | SAC FIXATION GUIDE FX1200/2000 | 70.88€ |
| 17 | 43120512000 | AXE CHAPE + GOUPILLE FX12000 | 243.45€ |
| 19 | 43120531200 | ESTROPE12TSWL+DIABLO LG180MMUT MANILLE TEXTILE SS FX12000 | 515.06€ |
| 20 | 43130312031 | KIT AXE MANILLE TEXT 12000 | 200.58€ |

FX20000 ANCIEN/ PIEC.DETACHEES
ECLATE# FX01

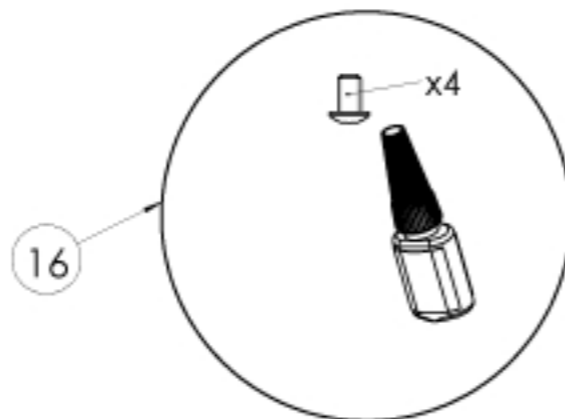
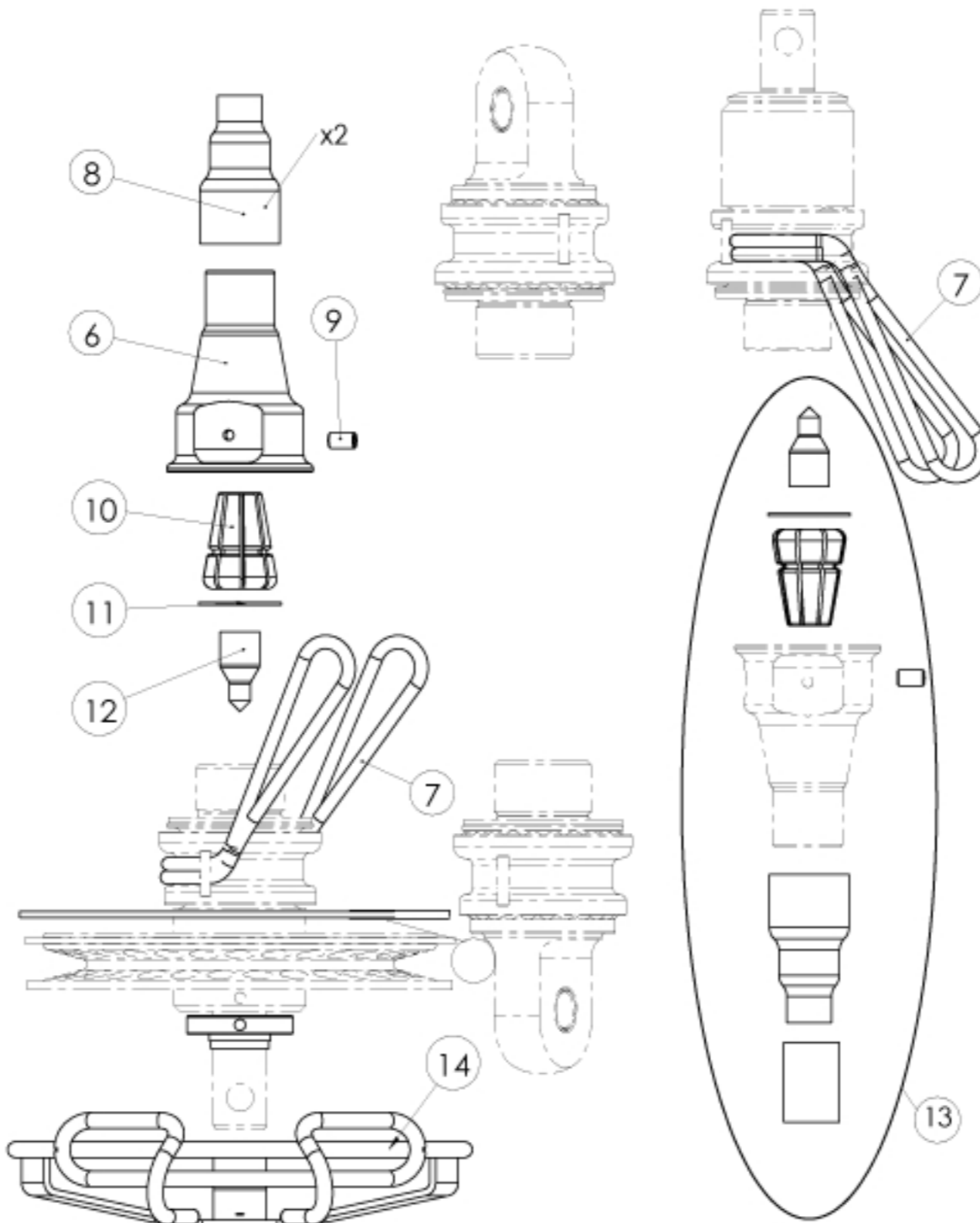
| Rep | Référence | Désignation | Prix Public Unitaire H.T. |
|-----|-------------|------------------------------|---------------------------|
| 17 | 43120520000 | AXE CHAPE + GOUPILLE FX20000 | 269.77€ |



Manille
Shackle

Mousqueton
Snap shackle

Manille textile
Loop shackle



ASYMFX 01 V1

| Ind | Date | Auteur | Vérificat° | Description de la modification |
|-----|------|--------|------------|--------------------------------|
|-----|------|--------|------------|--------------------------------|

ASYM FX SPARE PARTS
PIECES DETACHEES
EMMAGASINEURS ASYM FX

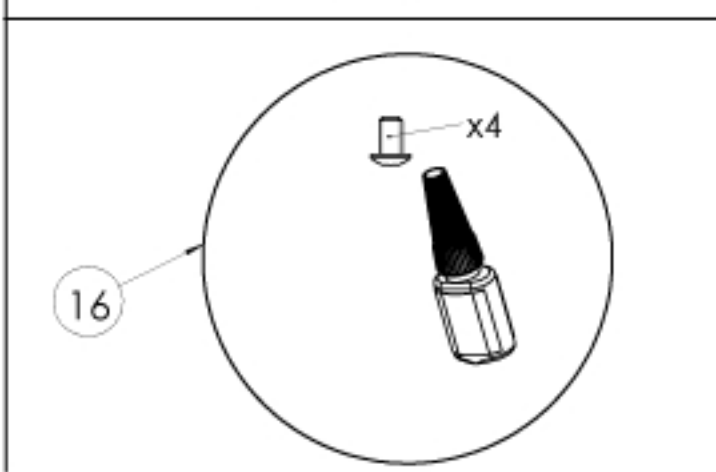
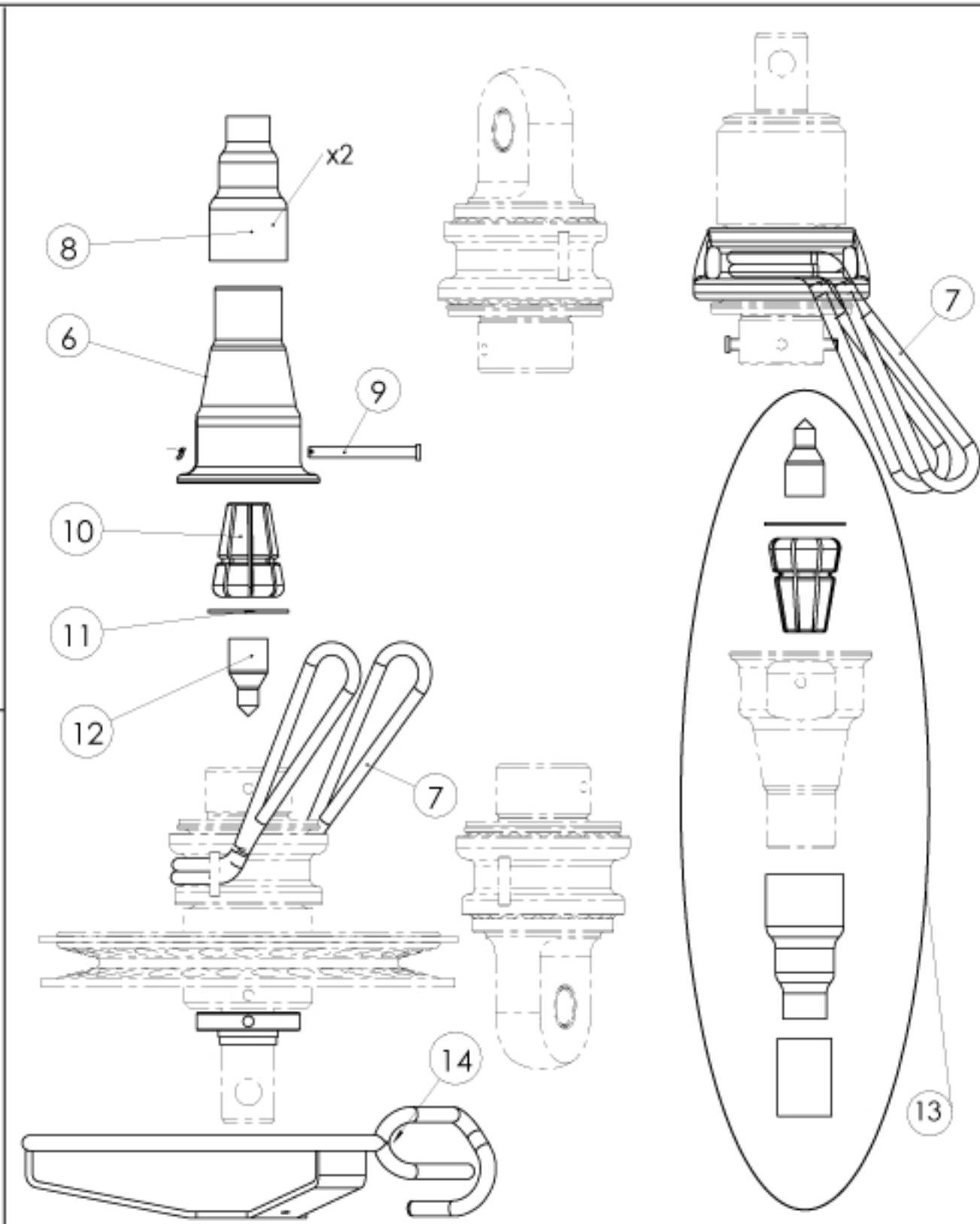
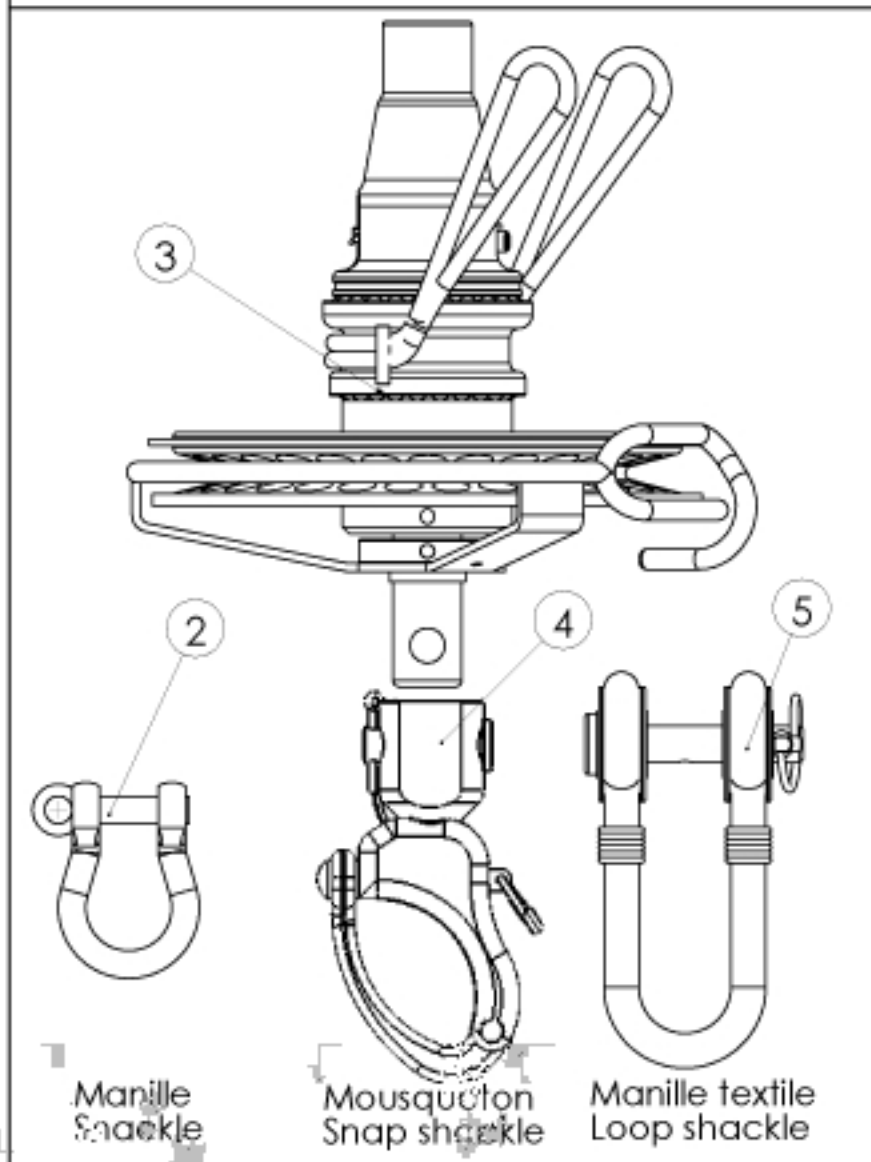
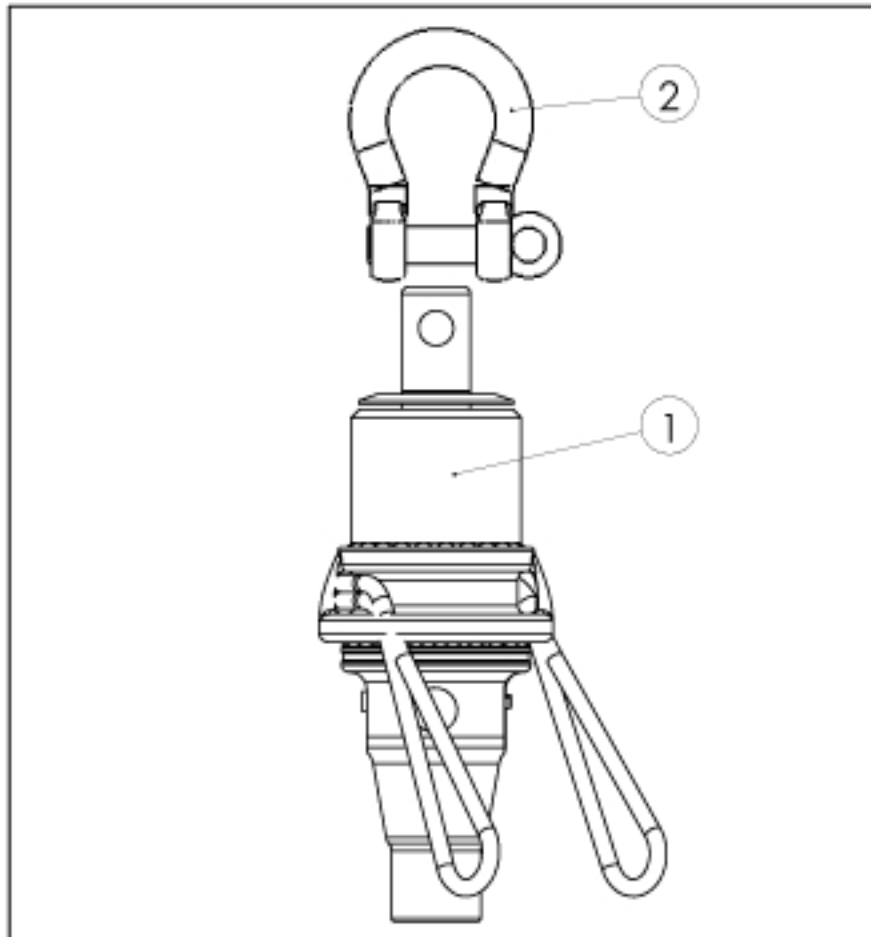
A3

Ech:



| | | |
|------------------|------------|---------------------|
| Date: 02/12/2008 | Tol. Gén.: | Etude: 02122008YD02 |
| Auteur: Y.DOUCET | Matière: | Prod°: |
| Appro.: | Finition: | Indice: |

Ce plan est la propriété intellectuelle de FACNOR SAS. Il ne peut être divulgué à des tiers sans notre autorisation écrite, ni servir à d'autres fabrications.



ASYMFX 01 V2

| Ind | Date | Auteur | Vérificat° | Description de la modification |
|------------------|------|------------|------------|---|
| | | | | <p>ASYM FX SPARE PARTS PIECES DETACHEES EMMAGASINEURS ASYM FX</p> |
| | | | | <p>A3 Ech:</p> |
| Date: 05/06/2009 | | Toi. Gén.: | | Etude: 05062009YD01 |
| Auteur: Y.DOUCET | | Matière: | | Prod°: |
| Appro.: | | Finition: | | Indice: |
| | | | | <p>FACNOR S.A.S. Parc d'Activités - B.P. 222 F-50650 SAINT-VAAST-LA-HOUGUE tel. +33 (0)2 33 88 50 22 fax. +33 (0)2 33 23 14 27</p> <p>facnor WORKING SYSTEMS</p> <p>Ce plan est la propriété intellectuelle de FACNOR SAS. Il ne peut être divulgué à des tiers sans notre autorisation écrite, ni servir à d'autres fabrications.</p> |

ASYM FX1500 ANCIEN/ PIEC.DETACHEES
ECLATE# ASYMFX 01 V1/V2

| Rep | Référence | Désignation | Prix Public Unitaire H.T. |
|-----|-------------|---|---------------------------|
| | 24000102110 | FILOIR DOUB+VELC REF TSL25**** CHAND D25MM ATTACH SUR CARTPDT | 40.96€ |
| | 24000102130 | FILOIR DOUB+VELC REF TSL28**** CHAND D28MM ATTACH SUR CARTPDT | 46.60€ |
| 02 | 31001260600 | MANILLE HR STD D06MM COURTE | 26.42€ |
| 04 | 31003271200 | MOUSQUETON DE DRISSE 52MM A CHAPE (V-03-2010) | 63.36€ |
| 06 | 43243190156 | ECROU SERRE CABLE AFX1500 ANO EMER+PC ASYM FX1500 | 68.21€ |
| 07 | 24000600040 | ESTROPE DYNEEMA GRIS D4MM AFX LG DEVELOPPE 480MM | 19.19€ |
| 08 | 43224001540 | LOT GAINES AFX1500 | 31.46€ |
| 09 | 20009050600 | VIS STHC 05X06 BOUT POINTU INOX | 0.12€ |
| 09b | 43226001540 | KIT SECU AXE GOUPILLE AFX1500 | 14.61€ |
| 10 | 43222001540 | CONE FENDU ASYMFX1500 ASSEMBLE AVEC RESSORT | 72.73€ |
| 11 | 33015101051 | RONDELLE NYLON 10.5X21.0 Ep1 10.2X20 ep1 | 1.12€ |
| 12 | 43243250150 | PILOT MONTG CABLE D9 AFX1500 | 12.30€ |
| 13 | 43225001540 | KIT CONEX. TERMINAISON AFX1500 | 177.23€ |
| 14 | 43142450158 | GUIDE TOLE FX1500 ELECTROPOLI PC GUIDE FX1500 (GENAK 1T5) | 141.61€ |
| 15 | 43120230150 | JANTE PC FX1500+NOTICE***** | 6.13€ |
| 16 | 43120300020 | SAC FIXATION GUIDE FX900/1500 AFX1500 | 33.82€ |

ASYM FX2500 ANCIEN/ PIEC.DETACHEES
ECLATE# ASYMFX 01 V1/V2

| Rep | Référence | Désignation | Prix Public Unitaire H.T. |
|-----|-------------|---|---------------------------|
| | 24000102110 | FILOIR DOUB+VELC REF TSL25**** CHAND D25MM ATTACH SUR CARTPDT | 40.96€ |
| | 24000102130 | FILOIR DOUB+VELC REF TSL28**** CHAND D28MM ATTACH SUR CARTPDT | 46.60€ |
| 02 | 31001280800 | MANILLE LYRE HR D08MM | 41.40€ |
| 04 | 31003271600 | MOUSQUETON DE DRISSE 70MM A CHAPE (V-03-2010) | 84.48€ |
| 07 | 24000600040 | ESTROPE DYNEEMA GRIS D4MM AFX LG DEVELOPPE 480MM | 19.19€ |
| 08 | 43224002540 | LOT GAINES AFX2500 | 41.42€ |
| 09 | 20009050810 | VIS STHC 05X08 BOUT POINTU INOX | 0.25€ |
| 09b | 43226002540 | KIT SECU AXE GOUPILLE AFX2500 | 16.20€ |
| 10 | 43222002540 | CONE FENDU ASYMFX2500 ASSEMBLE AVEC RESSORT | 80.43€ |
| 11 | 33015101401 | RONDELLE NYLON 14.0X25.0 Ep1 | 1.20€ |
| 12 | 43243250250 | PILOT MONTG CABLE D11 AFX2500 | 15.40€ |
| 13 | 43225002540 | KIT CONEX. TERMINAISON AFX2500 | 155.09€ |
| 14 | 43142450258 | GUIDE TOLE FX2500 ELECTROPOLI PC GUIDE FX2500 (GENAK 2T5) | 171.94€ |
| 15 | 43120230250 | JANTE PC FX2500+NOTICE***** | 10.71€ |
| 16 | 43120300040 | SAC FIX GUIDE FX2500/4500/7000 AFX2500/4500/7000 | 44.46€ |
| 21 | 43130102531 | VIS+ECROU+GPILLE POULIE2500 POULIE 2500 NU FB60 | 70.39€ |
| 22 | 35025220253 | AXE REA POULIE 2500 POL MANUEL | 98.54€ |
| 23 | 43130102532 | REA+BGUE+RDL CALGE POULIE2500 POULIE 2500 NU FB60 | 204.24€ |

ASYM FX2500 ANCIEN/ PIEC.DETACHEES
ECLATE# ASYMFX 01 V1/V2

| Rep | Référence | Désignation | Prix Public Unitaire H.T. |
|-----|-------------|------------------------------------|---------------------------|
| 24 | 89021050257 | RENFORT JOUE 2500 POLI POULIE 2500 | 15.03€ |
| 25 | 89021040256 | JOUE POULIE 2500 ANO | 25.40€ |

ASYM FX4500 ANCIEN/ PIEC.DETACHEES
ECLATE# ASYMFX 01 V1/V2

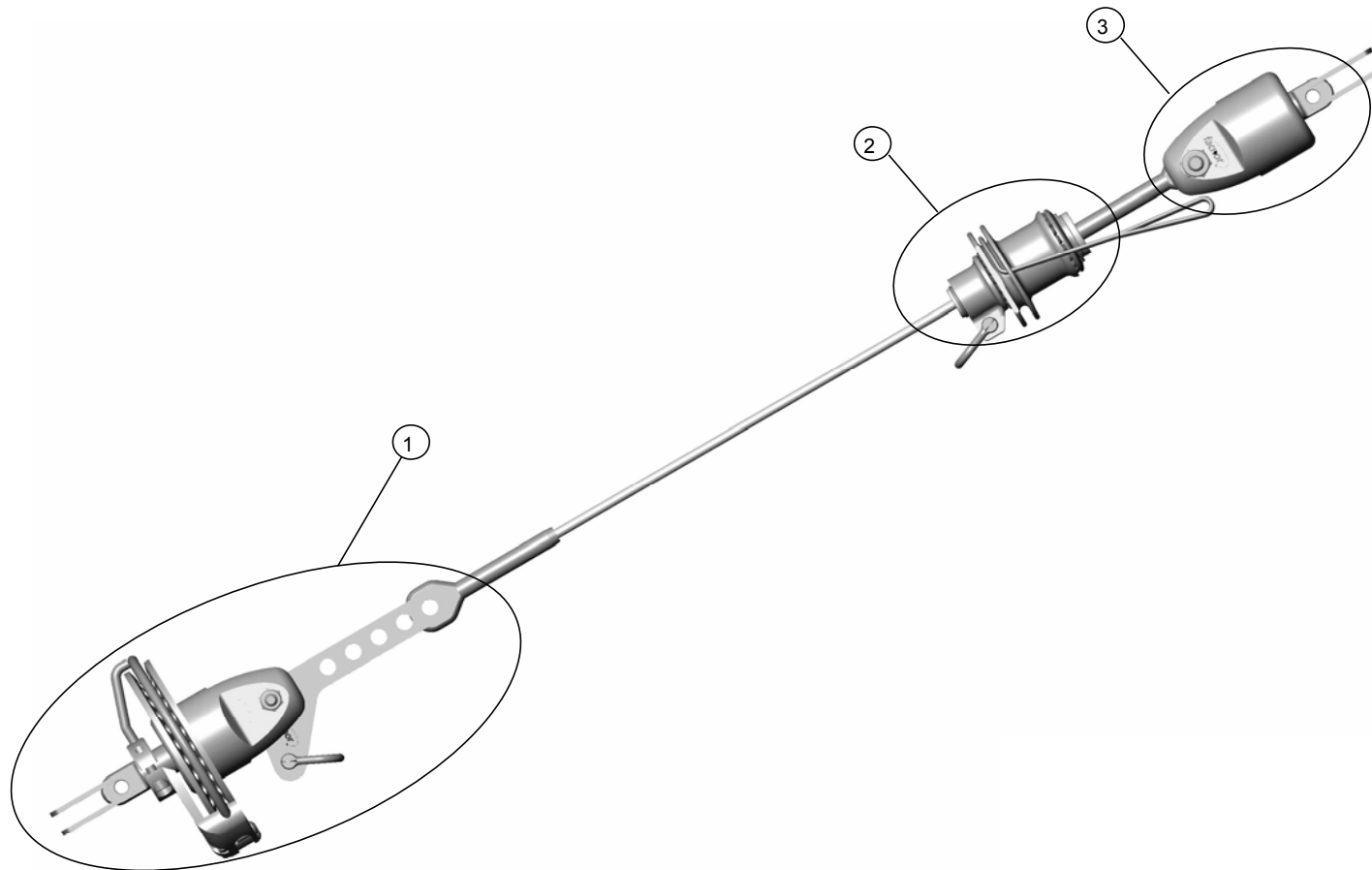
| Rep | Référence | Désignation | Prix Public Unitaire H.T. |
|-----|-------------|---|---------------------------|
| | 24000102110 | FILOIR DOUB+VELC REF TSL25**** CHAND D25MM ATTACH SUR CARTPDT | 40.96€ |
| | 24000102130 | FILOIR DOUB+VELC REF TSL28**** CHAND D28MM ATTACH SUR CARTPDT | 46.60€ |
| 02 | 31001281000 | MANILLE LYRE HR D10MM OUVERTURE 21 MM | 69.91€ |
| 04 | 31003271800 | MOUSQUETON DE DRISSE 86MM A CHAPE | 126.71€ |
| 06 | 43243190456 | ECROU SERRE CABLE AFX4500 ANO EMER+PC ASYM FX4500 | 78.33€ |
| 07 | 24000600060 | ESTROPE DYNEEMA GRIS D6MM AFX LG DEVELOPPE 550MM | 26.71€ |
| 08 | 43224004540 | LOT GAINES AFX4500 | 48.73€ |
| 09 | 20009050810 | VIS STHC 05X08 BOUT POINTU INOX | 0.25€ |
| 09b | 43226004540 | KIT SECU AXE GOUPILLE AFX4500 | 17.83€ |
| 10 | 43222004540 | CONE FENDU ASYMFX4500 ASSEMBLE AVEC RESSORT | 82.49€ |
| 11 | 43243210451 | RONDL PROTEC CABLE AFX4500 EMER+PC ASYM FX4500 | 14.09€ |
| 12 | 43243250450 | PILOT MONTG CABLE D12.5AFX4500 | 21.54€ |
| 13 | 43225004540 | KIT CONEX. TERMINAISON AFX4500 | 161.45€ |
| 14 | 43142450458 | GUIDE TOLE FX4500 ELECTROPOLI PC GUIDE FX4500 (GENAK 4T5) | 232.18€ |
| 15 | 43120230450 | JANTE PC FX4500+NOTICE***** | 25.61€ |
| 16 | 43120300040 | SAC FIX GUIDE FX2500/4500/7000 AFX2500/4500/7000 | 44.46€ |
| 19 | 43120530450 | ESTROPE4T5SWL+DIABLO LG130MMUT MANILLE TEXTILE SS FX4500 | 268.24€ |
| 20 | 43130304531 | KIT AXE MANILLE TEXT 4500 | 169.68€ |
| 21 | 43130104531 | VIS+ECROU+GPILLE POULIE4500 POULIE 4500 NU FB70 | 89.86€ |
| 22 | 35025220453 | AXE REA POULIE 4500 POLI | 122.97€ |
| 23 | 43130104532 | REA+BGUE+RDL CALGE POULIE4500 POULIE 4500 NU FB70 | 318.54€ |
| 24 | 89021050457 | RENFORT JOUE 4500 POLI POULIE 4500 | 21.59€ |
| 25 | 89021040456 | JOUE POULIE 4500 ANO | 33.06€ |

ASYM FX7000 ANCIEN/ PIEC.DETACHEES
ECLATE# ASYMFX 01 V1/V2

| Rep | Référence | Désignation | Prix Public Unitaire H.T. |
|-----|-------------|---|---------------------------|
| | 24000102110 | FILOIR DOUB+VELC REF TSL25**** CHAND D25MM ATTACH SUR CARTPDT | 40.96€ |
| | 24000102130 | FILOIR DOUB+VELC REF TSL28**** CHAND D28MM ATTACH SUR CARTPDT | 46.60€ |

| Rep | Référence | Désignation | Prix Public Unitaire H.T. |
|-----|-------------|--|---------------------------|
| 02 | 31001281200 | MANILLE LYRE HR D12MM | 97.17€ |
| 04 | 43130407030 | KIT ADAPTN MOUSQ.7000WCHD STD STD LU77- WICHARD | 399.32€ |
| 06 | 43243190706 | ECROU SERRE CABLE AFX7000 ANO EMER+PC ASYM FX7000 | 184.20€ |
| 07 | 24000600080 | ESTROPE DYNEEMA GRIS D8MM AFX LG DEVELOPPE 660MM | 35.51€ |
| 08 | 43224007040 | LOT GAINES AFX7000 | 71.21€ |
| 09 | 20009050810 | VIS STHC 05X08 BOUT POINTU INOX | 0.25€ |
| 09b | 43226007040 | KIT SECU AXE GOUPILLE AFX7000 | 21.26€ |
| 10 | 43222007040 | CONE FENDU ASYMFX7000 ASSEMBLE AVEC RESSORT | 93.02€ |
| 11 | 43243210701 | RONDL PROTEC CABLAFX7000+12000 EMER+PC ASYM FX7000+12000 | 20.29€ |
| 12 | 43243250700 | PILOT MONTG CABLE D16 AFX7000 | 24.60€ |
| 14 | 43142450708 | GUIDE TOLE FX7000 ELECTROPOLI PC GUIDE FX7000 (GENAK 7T) | 412.39€ |
| 15 | 43120230700 | JANTE PC FX7000+NOTICE***** AVEC VIS NYLON | 66.51€ |
| 16 | 43120300040 | SAC FIX GUIDE FX2500/4500/7000 AFX2500/4500/7000 | 44.46€ |
| 19 | 43120530700 | ESTROPE07TSWL+DIABLO LG150MMUT MANILLE TEXTILE SS FX7000 | 295.12€ |
| 20 | 43130307031 | KIT AXE MANILLE TEXT 7000 | 188.83€ |
| 21 | 43130107031 | VIS+ECROU+GPILLE POULIE7000 POULIE 7000 NU FB90 | 123.64€ |
| 22 | 35025220705 | AXE REA POULIE 7000 REPO | 86.46€ |
| 23 | 43130107032 | REA+BGUE+RDL CALGE POULIE7000 POULIE 7000 NU FB90 | 442.81€ |
| 24 | 89021050709 | RENFORT JOUE 7000 REPO POULIE 7000 | 90.40€ |
| 25 | 89021040706 | JOUE POULIE 7000 ANO | 39.22€ |

ECLATE PIECES DETACHEES STG3T



STG 3T LISTE PIEC.DETACHEES
ECLATE# STG 3T 01

| Rep | Référence | Désignation | Prix Public Unitaire H.T. |
|-----|-------------|--|---------------------------|
| 01 | 43015001570 | PC STK3T AVEC CAVALIER***** CABLE 5/6 AXE 10 | 999.76€ |
| 02 | 43312002530 | EMER ETARQ FLT1T5/2T5 ETAI D5/6MM REF PROAM2.0-P572030 | 338.90€ |
| 03 | 43020001560 | EMER STK3T NU*** CABLE 5 AXE 10 | 312.56€ |