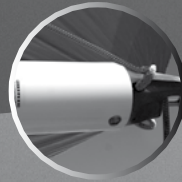
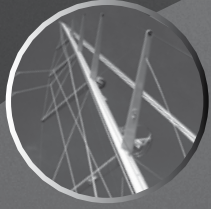




SPARCRAFT™
Performance Engineering



2015

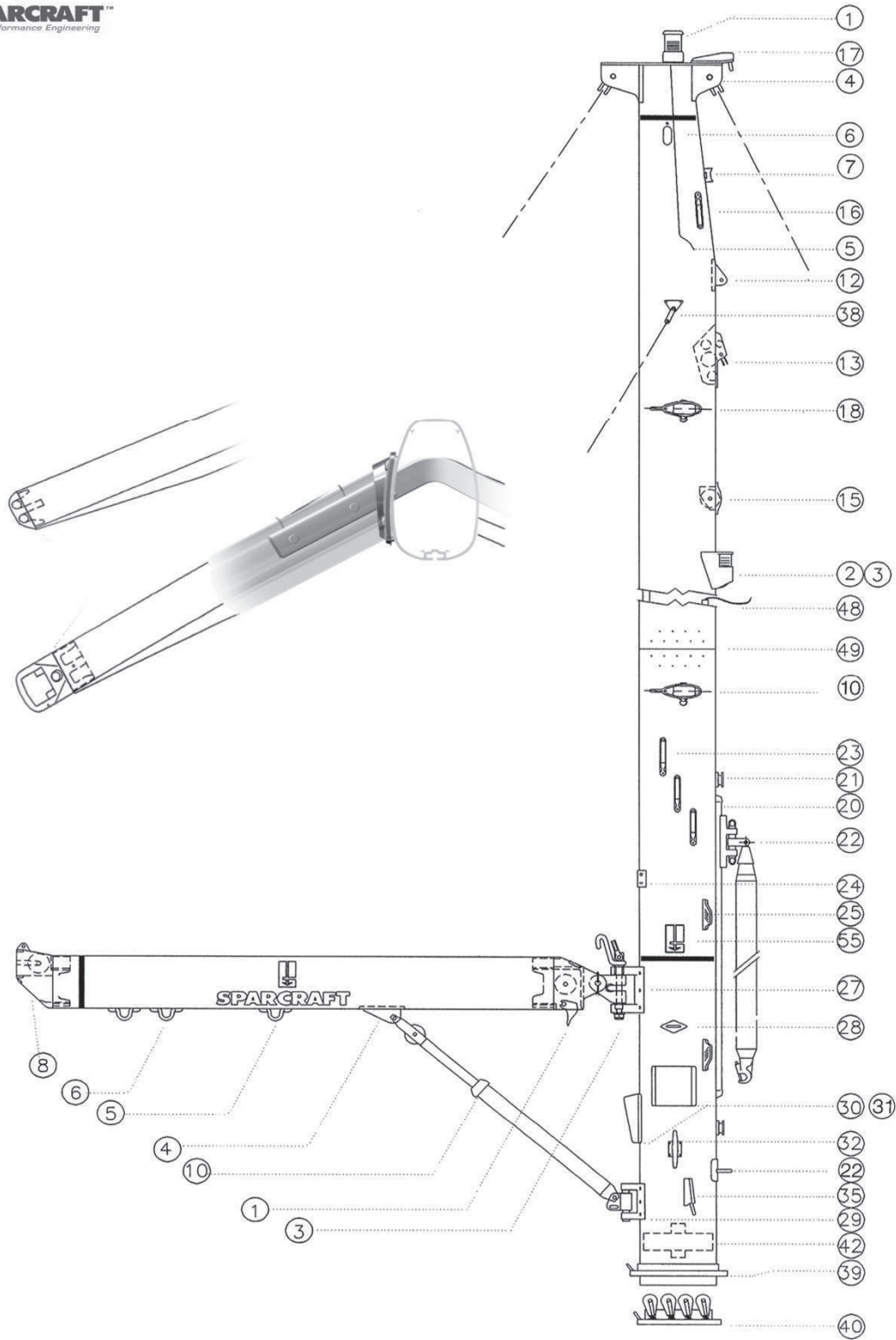
**SPARCRAFT RETAIL PRICES
TARIFS PUBLICS**

Price list applicable
from 1st dec. 2014
Tarifs applicables au
01/12/2014



photo credit : JComposites / JM Lot





2015 ACCESSORIES PRICES / TARIFS ACCESSOIRES 2015 (TVA APPLICABLE)		
MAST ACCESSORIES	ACCESSOIRES POUR MAT	3
COMPLETE BOOMS	BOMES COMPLETES	21
BOOM ACCESSORIES	ACCESSOIRES POUR BOME	24
VANGS	HALES BAS	27
CARBON AND ALLOY SPI POLES	TANGONS ALU ET CARBONE	30
ALLOY BOWS SPRITS	BOUTS-DEHORS ALU	37
MISCELLANEOUS ACCESSORIES	ACCASTILLAGES DIVERS	38
HEADSTAY LUFF SYSTEMS	ETAIS CREUX DOUBLE RALINGUE	40

MAST ACCESSORIES / ACCESSOIRES DE MAT

		Page	
	LIGHTS	FEUX	4
Rep 1	MASTHEAD LIGHTS	FEUX DE TETE DE MAT	4
Rep 2	STEAMING LIGHTS	FEUX DE ROUTE	4
Rep 2a	SPREADERS LIGHTS	FEUX DE BARRE DE FLECHE	4
Rep 3	COMBINED STEAMING LIGHTS	FEUX COMBINES ROUTE ET PONT	4
Rep 3	DECK LIGHTS	FEUX DE PONT	4
	BULBS	AMPOULES	5
	LIGHTS PROTECTIONS	PROTECTIONS DE FEUX	5
Rep 2	MASTHEADS	TETES DE MAT	6
Rep 4	MASTHEAD TOGGLES	CHAPES TETE DE MAT	6
Rep 6	INTERNAL TANGS	ANCRAGES INTERIEURS	7
Rep 6	EXTERNAL TANGS	ANCRAGES EXTERIEURS	7
Rep 7	STAINLESS STEEL LEADS FOR SPI HALYARD	FILOIRS DE DRISSE DE SPI OU GENNAKER	8
Rep 7	GENNAKER BLOCKS	POULIES DE GENNAKER	8
Rep 17	SPINNAKER CRANES	FERRURES DE SPI	8
Rep10/18/19	STAINLESS STEEL THROUGH BARS	BARREAUX EN INOX COMPLETS	9
Rep10/18/19	SPREADERS BARS FOR S/S THROUGH BARS	BARRES DE FLECHE COMPLETES POUR BARREAUX INOX	9
Rep10/18/19	ALUMINIUM THROUGH BARS	BARREAUX ALUMINIUM COMPLETS	10
Rep10/18/19	SPREADERS BARS FOR ALLOY THROUGH BARS	BARRES DE FLECHE COMPLETES POUR BARREAUX ALU	10
Rep 12	BABY STAY OR INNER FORESTAY ATTACHMENTS	FERRURES D'ETAI LARGABLE ET ETAI DE TRINQUETTE	11
Rep 13	FORESTAY ATTACHMENTS	CAPELAGES D'ETAI	11
Rep 14	SHEAVE BOXES	BOITES A REA	12
Rep 23	HALYARD EXITS	SORTIES DE DRISSE	13
Rep 24	SAIL GATES / BOLT ROPES	PORTES-COULISSEAUX / GUIDES RALINGUE	13
Rep 27	GOOSENECKS	VITS DE MULET	14
Rep 29	VANG FITTINGS	FERRURES DE HALEBAS	15
Rep 30	SIDE WINCH PADS	PLATINES DE WINCH LATERAL	16
Rep 31	REEF WINCH PADS	PLATINES DE WINCH POUR PRISE DE RIS	16
Rep 30	ANTICORROSION PADS FOR WINCH PLATE	PLAQUES ANTI-CORROSION POUR PLATINE DE WINCH	16
Rep 32	CLEATS	TAQUETS	16
Rep 36	PLASTIC TUBES	TUBES EN PLASTIQUE	16
Rep 39	WEDGES / COATS	CALES / BRIDES / JUPES	17
Rep 39	DECK COLLARS	COLLERETTES D'ETAMBRAI	18
Rep 40	MAST STEPS	PIEDS DE MAT / EMLANTURES	18-19
Rep 40	MAST PLUGS	BOUCHONS DE MAT	19
Rep 40	MAST BASES	SOCLES A PLOT	19
Rep 39	EQUIPMENT FOR MASTSTEPS & DECK COLLARS	ACCASTILLAGE POUR PIEDS DE MAT ET COLLERETTES	20

Please note: non contractual pictures / Remarque: photos non contractuelles

SAILING LIGHTS / FEUX DE NAVIGATION

MASTHEAD LIGHTS/ FEUX EN TETE DE MAT					
Description Désignation	Colour Couleur	Type	Voltage Voltage	Part number Référence	Price ex VAT Prix H.T €
Masthead lights Feux de mouillage	WHITE/ BLANC	SERIE 25	12V	4300.301.1212	27,32 €
		SERIE 40	12V	4300.301.1222	73,54 €
	BLACK/ NOIR	SERIE 40	12V	4300.303.1221	85,10 €
			24V	4300.301.2422	75,65 €
Bicolour lights Feux bicolores	BLACK/ NOIR	SERIE 40	12V	4301.303.1202	87,20 €
Tricolour lights/ Feux tricolores	BLACK/ NOIR	SERIE 40	12V	4300.101.1221	133,43 €
			24V	4300.101.2421	135,53 €
Racing tricolour lights/ Feux tricolores course	BLACK/ NOIR	SERIE 40	12V	43001.021.201	47,28 €
Combined tricolour lights Feux triwhites	WHITE/ BLANC	SERIE 40	12V	4300.501.1222	191,21 €
			24V	4300.501.2422	193,32 €
Combined tricolour strobe lights Feux strobo de mouillage tricolores	BLACK/ NOIR	SERIE 40	12V	4300.601.1221	595,70 €
			24V	4300.601.2421	595,70 €



STEAMING AND DECK LIGHTS/ FEUX EN FACE AVANT DU MAT					
Description Désignation	Colour Couleur	Type	Voltage Voltage	Part number Référence	Price ex VAT Prix H.T €
Steaming lights Feux de route	WHITE/ BLANC	SERIE 25	12V	4301.101.1212	20,46 €
		SERIE 40	12V	4301.101.1222	69,34 €
	BLACK/ NOIR	SERIE 40	12V	4301.103.1211	32,57 €
			24V	4301.101.2421	84,05 €
Perko Steaming lights / Feux de route Perko			12 V	43011.061.211	89,30 €
Combined steaming deck lights Feux combinés route pont	WHITE/ BLANC	SERIE 25	12V	4300.901.1212	115,46 €
		SERIE 40	12V	4300.901.1232	233,24 €
				24V	4300.901.2422
Deck lights Feux de pont	WHITE/ BLANC		12V	4300.701.1202	224,83 €
			24V	4300.701.2402	226,94 €



SPREADERS LIGHTS/ FEUX DE BARRES DE FLECHE				
Description Désignation	Colour Couleur	Voltage Voltage	Part number Référence	Price ex VAT Prix H.T €
Spreader lights Feux de barre de flèche	WHITE/ BLANC	12V	4301.801.1202	183,86 €
		24V	4301.801.2402	185,96 €
Halogen boxes screw on Boîtiers à visser halogene	COLOURLESS/ INCOLORE	12V	4903.192.0935	98,76 €
		24V	4903.192.0936	100,86 €



COCKPIT LIGHTS/ FEUX D'ECLAIRAGE COCKPIT				
Description Désignation	Colour Couleur	Voltage Voltage	Part number Référence	Price ex VAT Prix H.T €
Long cockpits lamp with led Feux de cockpit à diode long	SILVER / INCOLORE	12/24V	4302.003.2414	113,47 €



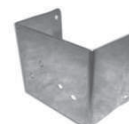
LIGHT GUARDS & BULBS AMPOULES & PROTECTIONS DE FEUX

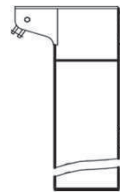
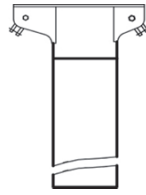
BULBS / AMPOULES			
Part number Référence	Light reference Référence des feux	Voltage / Voltage Puissance / Wattage	Price ex VAT Prix H.T €
4305.141.2010	for masthead light/ pour feu TDM Serie 25	12V 10W	3,15 €
4305.111.2010	for steaming light/ pour feu de route Serie 25	12V 10W	3,15 €
4305.142.4010	for steaming light/ pour feu de route Serie 25	24V 10W	3,15 €
4305.112.4010	for steaming light/ pour feu de route Serie 25	24V 10W	3,15 €
4305.131.2010	Serie 40	12V 10W	16,81 €
4305.131.2025	Serie 40	12V 25W	16,81 €
4305.132.4010	Serie 40	24V 10W	16,81 €
4305.132.4025	Serie 40	24V 25W	18,91 €
4305.25G.1220	for spreaders/ pour barres de flèches	12V 20W	15,76 €
4305.25G.2420	for spreaders/ pour barres de flèches	24V 20W	24,16 €
4305.231.2055	for deck and steaming light Serie 40 pour feu combiné route et pont série 40	12V 55W	10,51 €
4305.232.4070	for deck and steaming light Serie 40 pour feu combiné route et pont série 40	24V 70W	19,96 €

LIGHT GUARDS WITH FIXINGS / PROTECTIONS DE FEUX AVEC VIS		
Part number Référence	Description Désignation	Price ex VAT Prix H.T €
4903.192.0865	for deck and steaming light serie 40 pour feu combiné série 40	87,60 €
49031.920.905	for deck and steaming light serie 25 pour feu combiné série 25	47,28 €
49031.920.085	for deck light/ pour feu de pont	55,68 €
49031.920.625	for beam light/ pour feu de poutre	192,26 €
49031.920.965	for steaming light serie 25 pour feu de route serie 25	26,27 €
49031.920.925	for steaming light serie 40 pour feu de route serie 40	73,54 €



LIGHT BRACKETS WITH FIXINGS / PROTECTIONS DE FEUX AVEC VIS		
Part number Référence	Description Désignation	Price ex VAT Prix H.T €
4903.451.2255	serie 25 steaming light protection pad support feu de route serie 25	21,01 €
4903.753.0065	serie 40 steaming light protection pad support feu de route serie 40	26,27 €

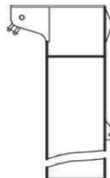
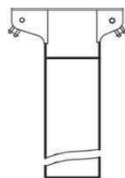




MASTHEADS (WITHOUT TOGGLE) / TETES DE MAT (SANS CHAPE)

STANDARD MAST / MAT STANDARD

MASTHEAD SECTION / REF. TETE DE MAT	MAST SECTION MAT	MASTHEAD RIG / GREEMENT EN TETE				FRACTIONNED RIG / GREEMENT FRACTIONNE			
		NON TAPERED + 4 SHEAVES NON RETREINT + 4 REAS		TAPERED + 4 SHEAVES RETREINT + 4 REAS		NON TAPERED + 4 SHEAVES NON RETREINT + 4 REAS		TAPERED + 4 SHEAVES RETREINT + 4 REAS	
		Part number Référence	Price ex VAT Prix H.T €	Part number Référence	Price ex VAT Prix H.T €	Part number Référence	Price ex VAT Prix H.T €	Part number Référence	Price ex VAT Prix H.T €
N° 4	S35*	/	/	/	/	30004.032.065	199,62 €	30004.011.895	205,00 €
	S50	30004.022.335	222,73 €	30004.022.005	219,58 €	30004.052.155	199,62 €	30004.032.085	212,23 €
	S67	30004.022.585	224,83 €	30004.012.215	221,68 €	30004.032.235	213,28 €	30008.010.786	110,32 €
	S80	/	/	/	/	/	/	30004.052.935	215,38 €
	S137	30004.033.425	226,94 €	/	/	30004.052.935	215,38 €	30004.052.635	214,33 €
	S180	30004.023.135	229,04 €	30004.012.815	226,94 €	30004.052.805	223,78 €	30004.052.505	220,63 €
	S260	30004.023.445	232,19 €	30004.013.035	229,04 €	30004.033.325	220,63 €	30004.032.875	217,48 €
N° 3	S305	30003.024.035	393,98 €	30003.023.535	384,53 €	30003.053.805	378,23 €	30003.053.305	372,97 €
	S330	30003.023.955	393,98 €	30003.013.555	384,53 €	30003.033.725	378,23 €	30003.033.215	372,97 €
	S385	30003.024.175	393,98 €	30003.023.775	388,73 €	30003.053.875	384,53 €	30003.053.365	372,97 €
	S460	30003.024.305	399,24 €	30003.023.905	388,73 €	30003.053.865	378,23 €	30003.053.355	372,97 €
	S622	30003.014.693	399,24 €	30003.034.195	388,73 €	30003.063.965	378,23 €	30003.033.755	374,13 €
	S830	30003.014.695	399,24 €	30003.014.215	388,73 €	30001.034.275	378,23 €	30003.034.156	372,97 €
N° 6	S1060	30006.015.875	680,81 €	30006.015.375	665,13 €	30006.055.005	651,39 €	30006.054.505	588,35 €
	S1170	30006.010.865	682,91 €	30006.015.285	665,05 €	30003.034.405	609,36 €	/	/
	S1395	30006.016.085	700,77 €	30006.015.585	674,50 €	30006.055.215	661,89 €	30006.054.715	656,64 €
	S1630	30006.011.055	703,92 €	30006.015.005	695,51 €	30006.034.905	661,89 €	/	/
	S2100	30006.016.515	703,92 €	/	/	30006.056.305	661,89 €	30006.055.015	656,64 €
N° 5	S3360	30005.027.305	2 018,25 €	30005.017.405	2 006,69 €	30005.056.365	661,89 €	30005.056.555	



Ref: 3002.301.0045

STOWAY MAST / MAT ENROULEUR

MASTHEAD SECTION / REF. TETE DE MAT	MAST SECTION SECTION MAT	MASTHEAD NON TAPERED + 6 SHEAVES TETE DE MAT NON RETREINT AVEC 6 REAS		7/8 NON TAPERED MASTHEAD + 6 SHEAVES TETE DE MAT 7/8 NON RETREINT AVEC 6 REAS	
		Part number Référence	Price ex VAT Prix H.T €	Part number Référence	Price ex VAT Prix H.T €
N°4	S265E	(see/voir N°3)		30004.063.745	220,00 €
N° 3	S265E	30003.014.245	409,74 €	(see/voir N°4)	
	S365E	30003.014.445	430,76 €	30003.063.975	420,25 €
	S560E	30003.014.555	441,26 €	30003.253.605	430,76 €
	S760E	30003.014.925	446,52 €	30003.064.445	436,01 €
	S980E	30003.015.185	451,77 €	30003.064.685	441,26 €
N° 6	S1410E	30006.016.335	960,27 €	30006.015.465	935,06 €
N° 5	S1980E	30005.026.705	1 746,14 €	30005.066.155	1 733,53 €

MASTHEAD TOGGLES WITH PINS AND SPLIT PINS / CHAPES DE TETE DE MAT AVEC AXES ET GOUPILLES

Part number Référence	Ø Pin Axe	Ø Wire Câble	Price ex VAT Prix H.T €
MASTHEAD N°4 / TETE DE MAT N°4			
30024.006.025	6	Ø 3	26,27 €
30024.008.025	8	Ø 4	29,42 €
30024.010.035	10	Ø 5	31,52 €
30024.012.035	12	Ø 6	31,80 €
MASTHEAD N°3 / TETE DE MAT N°3			
30023.010.045	10	Ø 5	32,57 €
30023.012.045	12	Ø 6 - 7 - 8	37,82 €
30023.014.055	14*	Ø 10	42,03 €
30023.016.065	16	Ø 10	47,28 €
30023.018.085	18	Ø 12	94,56 €

*marginal use / Utilisation marginale

INTERNAL AND EXTERNAL TANGS ANCRAGES INTERNES ET EXTERNES

BACKING SHELLS COQUILLES		
Part number Référence	Wire / Câble Ø (mm)	Price ex VAT Prix H.T €
31001.080.044	ø 4	5,95 €
31001.080.054	ø 5	6,80 €
31001.080.064	ø 6	7,50 €
31001.080.074	ø 7	15,07 €
31001.080.084	ø 8	22,70 €
31001.080.104	ø 10 - 12	30,20 €



Ref: 31001080054



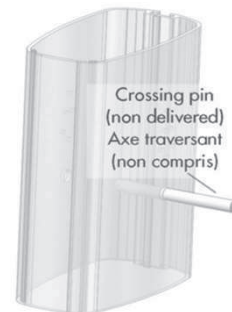
Ref : 31001080064

SINGLE EXTERNAL TANGS * CAPELAGES A LATTES SIMPLES *			
Part number Référence	Wire Cable Ø (mm)	Pin Axe Ø (mm)	Price ex VAT Prix H.T €
31003.002.085	ø 4 et 5	ø 8	105,25 €
31003.005.125	ø 6, 7 et 8	ø 12	142,20 €
31003.005.165	ø 10	ø 16	289,97 €
31003.005.185	ø 12 & 12,7	ø 18	449,67 €
31003.005.225	ø 14	ø 22	546,33 €
31003.005.255	ø 16	ø 25	595,70 €

* without pin / sans axe

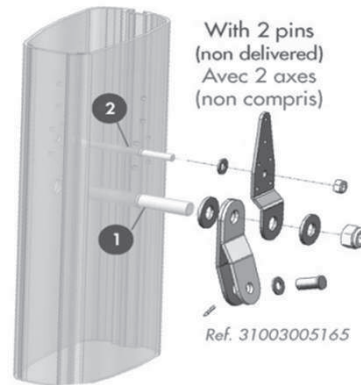
Warning : the threaded pin depend of the mast section. It must be ordered separately

Attention : L'axe traversant dépendant de la section de mât doit être commandé séparément



Single / Simple

Ref. 31003005125

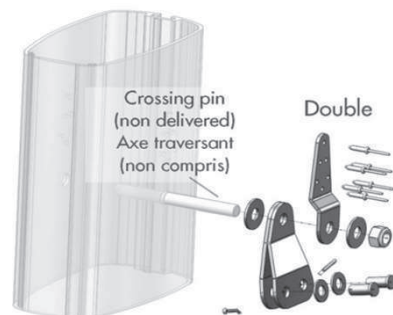


With 2 pins
(non delivered)
Avec 2 axes
(non compris)

Ref. 31003005165

DOUBLE EXTERNAL TANGS * CAPELAGES A LATTES DOUBLES *			
Part number Référence	Wire Cable Ø		Price ex VAT Prix H.T €
31003.003.085	ø 4 et 5	ø 8	112,10 €
31003.006.125	ø 6, 7 et 8	ø 12	148,14 €
31003.006.165	ø 10	ø 16	329,90 €
31003.006.185	ø 12 & 12,7	ø 18	581,00 €
31003.006.225	ø 14	ø 22	651,39 €
31003.006.255	ø 16	ø 25	733,34 €

* without pin / sans axe



Crossing pin
(non delivered)
Axe traversant
(non compris)

Double

Ref. 31003006125



Ref: 43210.154.036

GENNAKER SPI LEADS OR GENOA 2 / FILOIRS GENNAKER SPI OU FOC 2			
Mast section Section de mât	Complete part number with rivets Référence complète avec rivets	Description Désignation	Price ex VAT Prix H.T €
S3360	43210.154.036	DOUBLE SPI SPECTACLES - BIG SIZE TROMPETTE DE SPI DOUBLE - GRAND MODELE	690,27 €

UNIVERSAL SPI SPECTACLES OR REEFING LEADS / TROMPETTES DE SPI UNIVERSELLES OU FILOIR DE RIS		
Part number Référence	Model Modèle	Price ex VAT Prix H.T €
43220.000.035	SMALL SIZE PETIT MODELE	26,00 €
43220.000.025	MIDDLE SIZE MOYEN MODELE	28,00 €
43220.000.015	BIG SIZE GRAND MODELE	33,62 €



Ref: 43220.000.035



Ref: 43220.000.025



Ref: 43220.000.015

GENNAKER BLOCKS / POULIES DE GENNAKER		
Part number Référence	Sheave Réa Ø	Price ex VAT Prix H.T €
48011.415.095	Ø90	411,85 €



SPINNAKER CRANES / FERRURE DE SPI			
Part number Référence	Model Modèle	Mast Head Tête de Mât	Price ex VAT Prix H.T €
30016.100.945	simple	n° 4	13,66 €
30016.100.946	double	n° 4	24,94 €
30016.120.945	double	n° 3	24,94 €
30016.241.505	double	n° 6	166,90 €
30016.121.325	double	n° 6 et 5	291,47 €
30016.200.985	double	NG1	57,56 €
30016.221.005	double	NG2	88,30 €



Réf. 30016.241.505

(with screw & nut)
(avec vis & écrou)

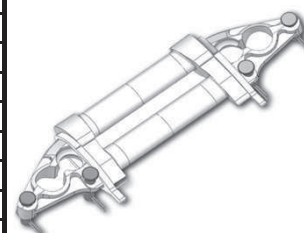
COMPLETE SPREADER THROUGH BARS IN STAINLESS STEEL BARRES DE FLECHE AVEC EMBOUTS ET BARREAUX INOX

SPREADERS BARS WITH ENDS FOR S/S THROUGH BARS / BARRES DE FLECHES AVEC EMBOUTS POUR BARREAUX INOX				
Spreaders sections Section de BdF	Tip type Version embouts	Pin / Axe Ø	Part number Référence	Price ex VAT Prix H.T €
BF3	Continuous/ continus		33003.021.100	157,00 €
	Discontinuous/ discontinus	Ø10	33003.022.100	177,00 €
	Discontinuous/ discontinus	Ø12	33003.022.120	183,00 €
	Discontinuous/ discontinus	Ø14	33003.022.140	190,00 €
BF4	Continuous/ continus		33004.021.100	198,00 €
	Discontinuous/ discontinus	Ø12	33004.022.102	213,00 €
	Discontinuous/ discontinus	Ø14	33004.022.100	219,00 €
	Discontinuous/ discontinus	Ø16	33004.022.101	221,00 €
BF5	Continuous/ continus		33005.021.100	260,00 €
	Discontinuous/ discontinus	Ø16	33005.022.100	293,00 €
	Discontinuous/ discontinus	Ø18	33005.022.101	295,00 €
	Discontinuous/ discontinus	Ø20	33005.022.102	301,00 €
	Discontinuous/ discontinus	Ø22	33005.022.103	305,00 €
	Discontinuous/ discontinus	Ø25	33005.022.105	311,00 €

SPREADERS THROUGH BARS IN STAINLESS STEEL WITH SPLITS PINS AND CLEVIS-PINS / BARREAUX DE BARRES DE FLECHE EN INOX AVEC GOUPILLES ET AXES			
Mast section Section de mât	Spreaders section Section de barre de flèche	Part number Référence	Price ex VAT Prix H.T €
S35 / S50 / S67 / S80 / S137	BF2	32109.020.505	61,00 €
S180	BF3	32153.030.005	209,00 €
S195	BF3	32152.030.005	209,00 €
S260	BF3	32156.030.005	209,00 €
S265E	BF3	32010.302.315	165,00 €
S305	BF3	32153.030.005	209,00 €
S330	BF3	32157.030.005	209,00 €
S365E	BF3	32101.030.505	165,00 €
S385	BF3	32154.030.005	209,00 €
	BF4	32154.040.005	253,00 €
S460	BF3	32155.030.005	209,00 €
	BF4	32155.040.005	253,00 €
S560E	BF3	32155.030.005	209,00 €
S580	BF3	32156.030.005	209,00 €
	BF4	32156.040.005	253,00 €
S622 / S760E	BF4	32157.040.005	253,00 €
S740	BF4	32157.040.005	253,00 €
	BF5	32157.050.005	310,00 €
S830	BF4	32167.040.005	253,00 €
	BF5	32167.050.005	310,00 €
S980E	BF4	32164.040.005	253,00 €
	BF4	32167.040.005	253,00 €
S1060	BF4	32158.040.005	253,00 €
	BF5	32158.050.005	310,00 €
S1395	BF5	32159.050.005	310,00 €
S1410E	BF5	32159.050.005	337,00 €
S1630	BF5	32158.050.005	310,00 €
S1980E	BF5	32146.050.005	310,00 €
S2100	BF5	32179.050.005	310,00 €
S2390	BF5	32160.050.005	310,00 €
SPREADER WEAR PLATES IN S/S / CONTRE-PLAQUES INOX			
	BF3	32203.000.025	27,00 €
	BF4	32231.652.903	34,00 €



Ref: 32109.020.505



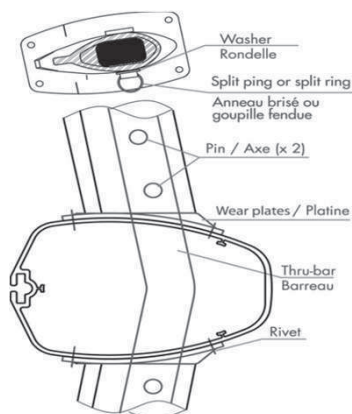
COMPLETE SPREADER THROUGH BARS IN ALUMINIUM BARRES DE FLECHE ET BARREAUX ALUMINIUM COMPLETS

SPREADERS BARS WITH ENDS FOR ALUMINIUM THROUGH BARS / BARRES DE FLECHES AVEC EMBOUTS POUR BARREAUX EN ALUMINIUM				
Spreaders sections section de bdf	Tip type Version embouts	Pin Axe Ø	Part number Référence	Price ex VAT Prix H.T €
BF2	Continuous/ continus		33002.011.100	55,68 €
	Discontinuous/ discontinus	Ø8	33002.012.100	136,58 €
BF3	Continuous/ continus		33003.011.100	150,24 €
	Discontinuous/ discontinus	Ø10	33003.012.100	170,20 €
	Discontinuous/ discontinus	Ø12	33003.012.101	176,51 €
	Discontinuous/ discontinus	Ø14	33003.022.140	182,81 €
BF4	Continuous/ continus		33004.011.100	189,11 €
	Discontinuous/ discontinus	Ø12	33004.012.101	203,82 €
	Discontinuous/ discontinus	Ø14	33004.012.100	210,13 €
	Discontinuous/ discontinus	Ø16	33004.012.102	212,23 €
	Discontinuous/ discontinus	Ø18	33004.012.103	220,63 €
BF5	Continuous/ continus		33005.011.100	249,00 €
	Continuous/ continus	Ø16	33005.011.200	281,57 €
	Discontinuous/ discontinus	Ø16	33005.012.100	283,67 €
	Discontinuous/ discontinus	Ø18	33005.012.101	289,97 €
	Discontinuous/ discontinus	Ø20	33005.012.102	289,97 €
	Discontinuous/ discontinus	Ø22	33005.012.103	294,18 €
	Discontinuous/ discontinus	Ø25	33005.012.104	300,48 €
B6	Continuous/ continus		33006.011.101	378,23 €
	Discontinuous/ discontinus	Ø18	33006.012.101	399,24 €
	Discontinuous/ discontinus	Ø20	33006.012.102	409,74 €
	Discontinuous/ discontinus	Ø22	33006.012.103	412,90 €
	Discontinuous/ discontinus	Ø25	33006.012.104	412,90 €
	Discontinuous/ discontinus	Ø28	33006.012.105	418,15 €

SPREADERS THROUGH BARS IN ALUMINIUM WITH SPLITS PINS AND CLEVIS PINS / BARREAUX DE BARRES DE FLECHES EN ALUMINIUM AVEC GOUPILLES ET AXES

Spreaders sections section de bdf	Part number Référence	Price ex VAT Prix H.T €
BF2 (alum.)	32109.020.005	42,03 €
BF2 (S/S-inox)	32109.020.505	60,94 €
BF3 (alum.)	32101.030.505	65,14 €
BF4 (alum.)	32101.040.505	87,20 €
BF5 (alum.)	32128.050.005	123,97 €

* Please specify the angle with order
Merci de préciser l'angulation lors de la commande



SPREADER WEAR PLATES IN ALUMINIUM CONTRE-PLAQUES DE BARRES DE FLECHE EN ALUMINIUM

Spreaders sections section de bdf	Mast sections sections de mât	Part number Référence	Price ex VAT Prix H.T €
BF2 (S/s - Inox)	S35- S50- S67- S80	32202.000.015	9,46 €
	S80	32221.655.445	7,35 €
BF3	S180- S260- S330	32203.000.015	33,62 €
	S260	32230.000.014	14,71 €
	S305- S385- S460- S580	32231.652.105	33,62 €
BF4	S385- S460- S580- S622- S740- S830 - S1060	32204.000.015	38,87 €
	S1170- S1630	32241.652.485	38,87 €

BABY STAY OR INNER FORESTAY ATTACHMENTS FERRURES D'ETAI LARGABLE OU BAS ETAI			
IN 2 PARTS / EN 2 PARTIES			
Mast section Section de mât	Wire cable	Part number Référence	Price ex VAT Prix H.T €
S135 à S305	6 - 7	31009.201.075	21,64 €
S305 à S622	8	31007.020.125	57,78 €
NG range/ Gamme NG	8	31009.201.105	56,31 €
S830 à S1395	10	31009.020.125	75,75 €



Ref: 31009201105

FRACTIONAL OR INNER FORESTAY ATTACHMENTS (with screw) ACCROCHAGE D'ETAI POUR GREEMENT FRACTIONNE OU FERRURE D'ETAI LARGABLE (avec vis)			
Wire Câble	Hole Trou	Part number Référence	Price ex VAT Prix H.T €
6-7-8	ø 13	31007.050.085	78,00 €
10	ø 16,2	31007.050.105	130,00 €
12	ø 19,4	31007.050.125	215,00 €
14	ø 23	31007.050.145	245,00 €



Ref: 31007.050.125
(with screws / avec vis)

FRACTIONAL FORESTAY ATTACHMENT ACCROCHAGE D'ETAI POUR GREEMENT FRACTIONNE			
WITHOUT SPECTACLES / SANS LUNETTES			
Wire Câble	Axe Pin	Part number Référence	Price ex VAT Prix H.T €
5	ø 8	31007.150.055	149,19 €
6 - 7	ø 12	31007.150.075	179,66 €
10	ø 16	31007.000.105	399,24 €
WITH SPECTACLES / AVEC LUNETTES			
Wire Câble	Axe Pin	Part number Référence	Price ex VAT Prix H.T €
6 - 7	ø 12	31007.100.075	217,48 €

Ref: 31007.150.075



Ref: 31007.100.075

SPINNAKER SPECTACLES OR REEFING LEADS TROMPETTE DE SPI OU FILOIR DE RIS
See p. 8 / Voir p. 8

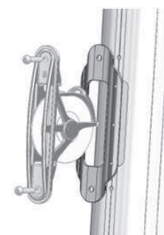
SHEAVE BOXES / BOITES A REA		
Part number Référence	Description Désignation	Price ex VAT Prix H.T €
PLASTIC / PLASTIQUE		
48702.000.015	HA8 PLASTIQUE	18,84 €
48703.150.007	Ø10	18,91 €
ALLOY / ALUMINIUM		
48701.060.155	SINGLE PERFORMANCE/ PERFORMANCE SIMPLE	49,41 €
48701.000.503	Ø16	54,63 €
48701.150.100	Ø16 REINFORCED/ RENFORCE	67,24 €
4870.2HA.008A	HA8 ALU	26,27 €



STAINLESS STEEL SHEAVES BOXES FOR ALUMINIUM MAST / BOITES A REA INOX POUR MAT EN ALUMINIUM			
48701.010.405	Ø40	Max rope Ø 8 / cordage Ø 8	42,00 €
48701.010.605	Ø60	Max rope Ø 12 / cordage Ø 12	55,00 €
48701.010.855	Ø85	Max rope Ø 14 / cordage Ø 14	68,00 €
48701.011.105	Ø110	Max rope Ø 16 / cordage Ø 16	142,00 €
48701.011.305	Ø130	Max rope Ø 18 / cordage Ø 18	200,00 €



COVER PLATES FOR STAINLESS STEEL SHEAVES BOXES / CONTRE PLAQUES POUR NOUVELLE BOITE A REA		
48720.000.014	Old sheave box Ref48701000503 & 48701150098 Ø80 to new Ø85 Adaptation ref 48701000503 & 48701150098 Ø80 vers Nouveau modèle Ø85	46,23 €
48720.000.024	Old sheave box Ref48701000503 & 48701150098 Ø85 to new Ø110 Adaptation ref 48701000503 & 48701150098 Ø85 vers Nouveau modèle Ø110	53,59 €



COMPLETE HALYARD EXITS / SORTIES DE DRISSE COMPLETES		
STAINLESS STEEL/ INOX		
Part number Référence	Ø	Price ex VAT Prix H.T €
34003.116.245	Ø12 (S137 à S622 / I265E à F560E)	18,00 €
34003.108.185	Ø18 (S830 à S2100 / F760E à F1980E)	30,00 €
34003.140.285	Ø18 - Ø24 (S3360 à S7800)	48,00 €
DELTRIN		
Part number Référence	Description Désignation	Price ex VAT Prix H.T €
34001.085.205	Ø18	4,20 €
VARIOUS / DIVERS (x 2)		
Part number Référence	Description Désignation	Price ex VAT Prix H.T €
34005.171.009	CHAPE BAR EXIT / A BARRETTE	14,71 €



Ref : 34003.108.185



Ref : 34001.085.205



Ref: 34005.171.009

SAIL GATE / ENTREE DE VOILE		
Part number Référence	Description Désignation	Price ex VAT Prix H.T €
STANDARD BOLT ROPE / GUIDE RALINGUE		
34203.000.035	BOLT ROPE Ø7-Ø8 / GUIDE RALINGUE Ø7-Ø8 S35, S50, S67, S80, S137, S180, S260, S330	32,00 €
34203.000.055	BOLT ROPE Ø8-Ø10 / GUIDE RALINGUE Ø7/Ø10 S305, S385, S460, S622, S830	63,00 €
TRACKLESS SLIDERS / PORTE-COULISSEAUX		
34210.001.255	DELTRIN TRACKLESS SLIDERS / PORTE-COULISSEAUX DELTRIN S135-S460	25,32 €
34211.690.145	S STEEL TRACKLESS SLIDERS / PORTE-COULISSEAUX INOX GM OCEAN S622-S1395	49,38 €
34211.690.155	S STEEL TRACKLESS SLIDERS / PORTE-COULISSEAUX INOX PM FERF. S622-S1395	26,00 €
VARIOUS / DIVERS		
34211.695.945	S135-S460	16,81 €
34211.690.035	S622- S3360- NG60-105	26,27 €
34210.000.315	OC1 Old model / ancien modèle F 50 à F101 - S 137 à S260	11,56 €
34210.000.325	OC2 Old model / ancien modèle S 330 à NG80	11,56 €
34211.696.184	MAIN SAIL SLIDER ENTRY KEY / GOUPILLE D'ARRET COULISSEAU GM	25,22 €
34251.690.054	FEEDER / GUIDE A BOULE	70,39 €



Ref: 34203.000.035



Ref: 34203.000.055



Ref: 34210.001.255



Ref: 34211.690.155

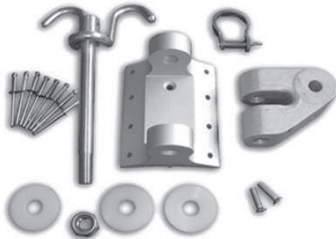


Ref: 34210.000.315



Ref: 34211.696.184


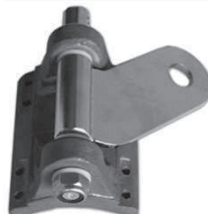


GOOSENECKS / VITS DE MULET			
Part number Référence	Mast section Section mât	Boom section Section bôme	Price ex VAT Prix H.T €
STANDARD GOOSENECK WITH REEFING HOOK VIT DE MULET STANDARD AVEC CROC DE RIS			
3451.177.OC05	S35 - S50- S67- S80	F36- F60- F125	76,70 €
3451.177.OC15	S137- S180- S260 -S330	F36- F60- F125	77,75 €
3451.177.OC75	S137- S180- S260 - S330	F220	98,76 €
3451.177.OC25	S330 - S1170	F550	166,63 €
3451.177.PF15	S305 - S385 - S460- S622 - S830	F220- F550	189,11 €
3451.177.PF16	S305 - S385 - S460 - S622 - S830	F810- F1700	189,11 €
3451.177.PF25	S1060 - S1395	F220- F550	189,11 €
3451.177.PF26	S1060 - S1395	F810- F1700	189,11 €
3451.177.PF35	S1060 - S1395	F810- F3400	425,50 €
3451.177.OC35	S1170 - S1630 - S2100	F810- F1700	401,34 €
STANDARD GOOSENECK FOR CONTINUOUS REEF VIT DE MULET STANDARD POUR RIS CONTINUS			
3451.177.OC07	S35- S50- S67- S80	F36- F60- F125	58,84 €
3451.177.OC17	S137- S180- S260 - S330	F36- F60- F125	59,89 €
3451.177.OC77	S137- S180- S260 - S330	F220	68,29 €
3451.177.OC27	S330 - S1170	F550	150,13 €
3451.177.PF17	S305 - S385- S460- S622- S830	F220- F550	127,13 €
3451.177.PF18	S305 - S385- S460- S622- S830	F810- F1700	127,13 €
3451.177.PF27	S1060- S1395	F220- F550	133,43 €
3451.177.PF28	S1060- S1395	F810- F1700	133,43 €
STANDARD GOOSENECK FOR STOWAY MAST VIT DE MULET STANDARD POUR MAT ENROULEUR			
34511.771.705	S265E- S365E	F60- F125	55,68 €
34511.771.715	S265E- S365E	F220- F550	126,08 €
34511.771.685	S560E- S760E- S980E	F220- F550	179,66 €
34511.771.686	S560E- S760E- S980E	F810- F1700	179,66 €
34511.771.695	S1410E	F810- F1700	413,95 €
34511.771.925	S1980E	F810- F1700	625,12 €



Ref: 34503.014.074

TOGGLE FOR BOOM / CARDAN POUR BOME			
34575.544.100	S35-S330 - Plastic / Plastique - Ø12 Toggle to be connected with 34575.544.110 Cardan de VDM à assembler avec ref 34575.544.110	F36-F125	3,15 €
34575.544.110	S35-S330 - Plastic / Plastique - Ø12 Toggle bearing, to be connected with 34575.544.100 Tourillon de VDM à assembler avec ref 34575.544.100	F36-F125	4,20 €
34503.012.013	S50-S330 - Alloy / Alu - Ø12/12	F220	21,01 €
34503.014.053	S1170 - S1630 - Alloy / Alu fonderie - Ø16/14	F1700-F3400	73,54 €
34503.016.016	S1170 - S1630 - Alloy drilled / Alu usiné - Ø16/14	F1700-F3400	96,66 €
34503.016.013	S1395 - S1630 - Alloy drilled / Alu usiné - Ø16/16	F1700-F3400	96,66 €
34503.014.074	S305-S1395 - S/S Toggle / Cardan Inox - Ø14/14	F810-F1700	60,00 €
34503.014.076	S305-S1395 - S/S Toggle / Cardan Inox - Ø14/12	F220-F550	70,00 €

VANG FITTINGS FERRURES HALEBAS			
Part number Référence	Mast section Section mât	Vang size Taille de hale bas	Price ex VAT Prix H.T €
OCEAN RANGE / GAMME OCEAN			
3521.181.OC05	S35- S50- S67- S80	SMALL SIZE / PETIT MODELE	63,04 €
3521.181.OC15	S137 - S180 - S260 - S330	SMALL SIZE / PETIT MODELE	68,29 €
3521.181.OC25	S330 - S1170 - S1630	BIG SIZE/ GRAND MODELE	175,53 €
3521.181.PF16	S305 - S385 - S460 - S622 - S830	BIG SIZE/ GRAND MODELE	133,85 €
3521.181.PF36	S1060 - S1395	BIG SIZE/ GRAND MODELE	131,33 €
3521.181.OC36	S1170 - S1630 - S2100	BIG SIZE/ GRAND MODELE	314,29 €
PERFORMANCE RANGE / GAMME PERFORMANCE			
3521.181.P005	S35- S50- S67- S80	SIZES / TAILLES 0, 1, 2	69,34 €
3521.181.PF05	S137- S180 - S260 - S330	SIZES / TAILLES 1, 2, 3	71,44 €
3521.181.PF15	S305 - S385 - S460 - S622 - S830	SIZES / TAILLES 3 & 4	125,02 €
3521.181.PF35	S1060 - S1395	SIZES / TAILLES 4 & 5	154,44 €
3521.181.OC65	S1170 - S1630	SIZES / TAILLES 4 & 5	171,75 €
STOWAY RANGE / GAMME ENROULEUR			
35211.811.205	S265E- S365E	OCEAN SMALL SIZE PETIT MODELE OCEAN	65,14 €
35211.811.185	S560E- S760E- S980E	PERF	123,97 €
35211.811.186	S560E- S760E- S980E	OCEAN BIG SIZE GRAND MODELE OCEAN	126,08 €
35211.811.195	S1410E	PERF	334,10 €
35211.811.196	S1410E	OCEAN BIG SIZE GRAND MODELE OCEAN	348,81 €
35211.811.235	S1980E	PERF	393,98 €

OCEAN (spring vang - à ressort)		PERFORMANCE (Gaz vang - à vérin pneumatique)	
SMALL SIZE PETIT MODELE	BIG SIZE GRAND MODELE	SIZE 1, 2, 3 TAILLES 1, 2, 3	SIZE 3 & 4 TAILLES 3 & 4
			
Ref: 3521.181.OC05	Ref: 3521.181.OC25	Ref: 3521.181.PF05	Ref: 3521.181.PF15

TOGGLE FOR OCEAN VANG CARDAN POUR HALEBAS OCEAN			
Part number Référence	Mast section Section mât	Vang size Taille de hale bas	Price ex VAT Prix H.T €
35203.142.207	S560E - S2100	LARGE SIZE Ø 14 GRAND MODELE	53,20 €
35203.162.207	S560E - S2100	LARGE SIZE Ø 16 GRAND MODELE	63,20 €



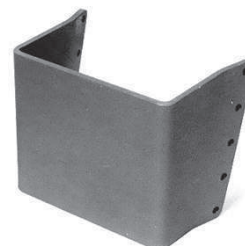
SIDE WINCH PAD / SUPPORT DE WINCH LATERAL			
Part number Référence	Mast section Section mât	Dimensions Dimensions	Price ex VAT Prix H.T €
49017.511.643	S137	80x90	35,72 €
49017.511.653	S80-S137-S180-S260	100x100	38,88 €
49017.512.483	S305	120x115	39,92 €
49017.511.663	S330 - S365 - S265E	120x125	52,53 €
49017.512.503	S385-S460	140x140	73,54 €
49011.980.385	S560E	135X140	72,50 €
49017.511.673	S622	140x140	73,54 €
49011.980.145	S760E	160X160	75,20 €
49017.511.683	S1170	160x165	84,05 €
49011.984.803	S1395 casting/ fonderie	170x170	154,45 €
49011.980.613	S830-S1060-S1395	190x190	77,75 €
49017.511.693	S1630 - S980E* - S1410E*	200x210	115,57 €
49011.980.533	S2100 - S3360 - S3800E	230x230	127,13 €
49011.980.593	S4600	230x230	232,19 €



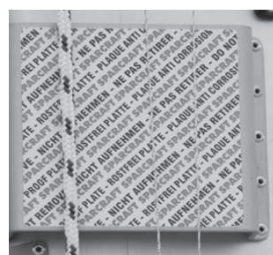
Ref: 49011.980.533

* platine à adapter à cette section

REAR WINCH PAD / SUPPORT DE WINCH DE PRISE DE RIS			
Part number Référence	Mast section Section mât	Dimensions Dimensions	Price ex VAT Prix H.T €
49027.512.263	S67	80x80	32,57 €
49027.511.553	S137	100x100	35,72 €
49027.511.563	S180-S305	100x100	35,72 €
49027.511.573	S260-S385-S460	100x115	38,88 €
49027.511.583	S330	120x115	49,38 €
49027.511.603	S622-S830-S1395-S1060	130x130	50,41 €
49027.511.623	S1170	135X150	50,50 €
49027.511.633	S1630- S2100	150x160	59,89 €
49011.980.373	S3360	200x200	256,35 €



WINCH PAD ANTI-CORROSION PLATE PLAQUE ANTI-CORROSION POUR PLATINE DE WINCH		
Part number Référence	Dimensions Dimensions	Price ex VAT Prix H.T €
29512.000.001	110x110	5,25 €
29512.000.002	130x130	5,25 €
29512.000.003	150x140	5,25 €
29512.000.004	160x160	5,25 €
29512.000.005	200x200	5,25 €



STANDARD CLEATS / TAQUETS STANDARDS		
Part number Référence	Description Désignation	Price ex VAT Prix H.T €
40722.202.017	SILVER 120 / 120 ANO INCOLORE	21,01 €
40722.160.023	SILVER 170 / 170 ANO INCOLORE	24,16 €
40722.210.023	SILVER 210 / 210 ANO INCOLORE	26,09 €
40722.100.109	BLACK 200 / 200 ANO NOIR	18,91 €



Ref : 40722.202.017



Ref: 40722.160.023



Ref: 40722.210.023

PLASTIC TUBES / TUBES EN PLASTIQUE		
Part number Référence	Description Désignation	Price ex VAT Prix H.T €
27902.253.003	Ø25 lg 3000mm	7,35 €
27902.293.003	Ø32 lg 3000mm	11,56 €



INJECTED / MOULDED WEDGE / CALE INJECTEE		
Part number Référence	Mast section Section mât	Price ex VAT Prix H.T €
60007.J08.001	IMS80 (for J80)	89,30 €
36072.000.180	S180 (for 36061.400.283)	120,82 €
36072.000.260	I260 (for 36061.400.283)	126,08 €
36072.00S.260	S260 (for 36069.203.053)	126,08 €
36072.00S.330	S330 (for 36069.203.053)	136,58 €
36072.000.305	S305 (for 36069.203.053 or 36061.203.853)	131,33 €
36072.000.385	S385 (for 36069.203.053 or 36061.203.853)	141,83 €
36072.000.460	S460 (for 36069.204.603 or 36061.246.743)	147,09 €
36072.000.580	S580 (for 36069.204.603 or 36061.246.743)	152,34 €
36072.000.622	S622 (for 36069.204.603 or 36061.246.743)	157,59 €
36072.000.740	S740 (for 36069.204.603 or 36061.246.743)	173,35 €
36072.000.830	S830 (for 36061.110.603)	178,61 €
36072.001.060	S1060 (for 36061.110.603)	189,11 €
36072.001.395	S1395 (for 36061.110.603)	199,62 €
36072.202.100	S2100 (for 36069.223.903)	252,15 €
36072.201.980	I1980E (for 36069.223.903)	252,15 €



Ref: 36072.000.830

CLAMP FOR WEDGE / BRIDE DE CALE D'ETAMBRAI		
Part number Référence	Mast section Section mât	Price ex VAT Prix H.T €
36075.101.803	S180 ANO (for 36061.400.283)	194,37 €
36075.102.603	S260 ANO (for 36061.400.283)	194,37 €
36075.103.303	S330 ANO (for 36061.403.303)	194,37 €
36075.103.853	S305 - S385 ANO (for 36069.203.053)	194,37 €
36075.104.603	S460 ANO (for 36069.204.603)	233,24 €
36075.105.803	S580 ANO (for 36069.204.603)	233,24 €
36075.106.203	S622 ANO (for 36069.204.603)	233,24 €
36075.108.303	S830 (for 36061.110.603)	233,24 €
36075.107.403	S740 ANO (for 36069.204.603)	246,90 €
36075.110.603	S1060 ANO (for 36061.110.603)	246,90 €
36075.113.953	S1395 ANO (for 36061.110.603)	246,90 €



Ref: 36075.102.603



Ref: 36075.108.303

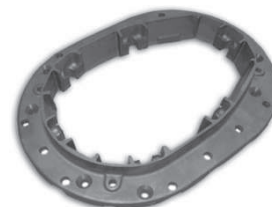
MAST COAT / SOUFFLET D'ETANCHEITE		
Part number Référence	Mast section Section mât	Price ex VAT Prix H.T €
36073.560.125	S80	42,03 €
36073.560.119	F135	42,03 €
36073.560.120	S195	42,03 €
36073.560.113	S180 - S260 - N631 - N637	42,03 €
36073.560.114	S330 - N646 - N660	42,03 €
36073.560.117	NG70-105	47,28 €
36073.560.121	F305	57,78 €
36073.560.122	F385-F460	57,78 €
36073.560.123	F460-F580	57,78 €
36073.191.028	S580 - S622	57,78 €
36073.560.124	F740 - S830	57,78 €
36073.191.017	F1060-F1395	84,05 €
36073.191.007	S2390 - S2100	84,05 €



Ref: 36073.560.125

FASTENING ACCESSORIES / FIXATION SOUFFLET		
36071.225.010	S/s boot clam 14 mm - Serflex 14 mm inox	11,30 €
36071.200.000	Clamping ring head 14 mm - Tête de Serflex inox 14 mm	5,04 €

DECK COLLARS - CASTING ONLY COLLERETTES DE MAT - FONDERIE UNIQUEMENT		
FOR STAINLESS STEEL PLATE (not included) / POUR PLATINE INOX (non comprise)		
Part number / Référence	Mast section / Section mât	Price ex VAT / Prix H.T €
36069.203.053	S260 - S305- S330- S385	220,63 €
36069.204.603	S460- F560E- S580- S622- S740	273,16 €
36069.107.603	F760E	273,16 €
36061.110.603	S830- F980E- S1060- S1395- S1630	273,21 €
36069.223.903	F1410E- F1980E- S2100- S2390	449,67 €
WITH 3 STAINLESS STEEL PLATES AVEC 3 PLATINES INOX MONTEES		
Part number / Référence	Mast section / Section mât	Price ex VAT / Prix H.T €
36060.203.053	S260 - S305- S330- S385	372,98 €
36060.204.603	S460- F560E- S580- S622- S740	434,96 €
36062.107.603	F760E	483,29 €
36060.210.603	S830- F980E- S1060- S1395- S1630	483,29 €
36060.223.903	F1410E- F1980E- S2100- S2390	629,33 €
FOR PIN (not included) / POUR AXE (non compris)		
Part number / Référence	Mast section / Section mât	Price ex VAT / Prix H.T €
36061.200.783	S80 (without pin accomodation / sans axe prévu)	135,54 €
36061.400.283	S137- S180- S260	96,66 €
36061.203.853	S305- S330- S385	222,73 €
36061.246.743	S460 - F560E- S580- S622- S740	252,15 €
36060.233.603	S 3360 (without pin accomodation / sans axe prévu)	1 943,66 €



MAST STEPS WITH FIXINGS EMPLANTURES DE MAT AVEC FIXATIONS		
ON KEEL / SUR QUILLE		
Part number / Référence	Mast section / Section mât	Price ex VAT / Prix H.T €
IN U TYPE 1 / EN U TYPE 1		
36032.201.355	S80	82,00 €
36032.401.815	S180 - S137	122,93 €
36032.203.055	S305	95,61 €
36032.403.315	S260 - S305 - S330 - S385	190,65 €
36032.062.005	S622	194,75 €
36032.083.005	S830	215,25 €
CASTING TYPE 2 / FONDERIE TYPE 2		
36032.200.783	S80	86,15 €
36032.402.603	S260	102,50 €
36032.203.053	S305 - S385	143,50 €
36032.204.603	S460- F580E	157,59 €
36032.206.223	S622* * milled / usiné	205,92 €
36032.205.803	F760E	115,57 €
36032.208.303	S830* * milled / usiné	213,28 €
36032.210.603	S1060- F980E	168,10 €
36032.213.953	S1395- S1630	267,91 €
36053.213.953	S2100- F1410E- F1980E	383,48 €
36057.233.603	S3360	1 171,45 €



MAST STEPS WITH FIXINGS EMPLANTURES DE MAT AVEC FIXATIONS		
ON DECK / SUR PONT		
Part number Référence	Mast section Section mât	Price ex VAT Prix H.T €
36006.200.355	S35-S50	40,97 €
36006.200.675	S67	50,43 €
36032.200.787	S80	102,10 €
36031.201.365	S137	189,11 €
36031.401.803	S180-S260	183,54 €
36031.102.653	S265E-E365	153,71 €
36031.213.053	S305-S385-S460-S560E	255,00 €
36031.203.053	S305-S385	168,10 €
36031.433.513	S330	162,98 €
36031.503.855	S385 - S460 - S560E	148,63 €
36031.516.223	S622-F560E-F760E	204,87 €
36031.205.803	F760E	216,43 €
36031.208.303	S830 - S760E	235,34 €
36031.508.303	S830-F760E-F980E-S1060	220,63 €
36031.210.603	S1060-S980E	284,82 €
36031.480.863	S1170	231,14 €
36031.401.053	S1630	369,00 €



Ref: 36031.508.303

MAST PLUGS / BOUCHONS		
Part number Référence	Mast section Section mât	Price ex VAT Prix H.T €
36014.402.605	S260 (for / pour 36054402603)	63,04 €
36014.213.954	S1395 (for / pour 36053213953)	132,38 €
36014.214.103	S1410E (for / pour 36053213953)	132,38 €
36014.401.053	S1630 (for / pour 36053213953)	245,85 €
36014.233.603	S3360	768,01 €
36014.119.803	S1980E (for / pour 36053213953)	245,84 €
36014.119.823	S1980E (for / pour 36054513953)	189,11 €
36014.221.013	S2100 (for / pour 36054513953)	189,11 €



Ref: 36014.119.823



Ref: 36014.221.013

MAST BASES / SOCLE A PLOT		
Part number Référence	Mast section Section mât	Price ex VAT Prix H.T €
36054.402.603	S260	100,86 €
36053.213.953	S1395-S1410E-S1630-S1980E	383,48 €
36054.513.953	S2100-S1980E	205,92 €



Ref: 36054.402.603



Ref: 36054.513.953

MAST STEP AND DECK COLLAR EQUIPMENT ACCESSOIRES POUR PIED DE MAT ET COLLERETTE

PINS / AXES		
Part number Référence	Description Désignation	Price ex VAT Prix H.T €
40020.212.034	S/S CLEVIS PIN 12X34/ AXE INOX EPAULE 12X34	7,36 €
40020.214.039	S/S CLEVIS PIN 14X39/ AXE INOX EPAULE 14X39	11,56 €
40020.214.040	S/S CLEVIS PIN 14X39 LARGE HEAD/ AXE INOX EPAULE 14X39 TETE LARGE	15,76 €
40021.412.027	S/S THREADED PIN 12X27/ AXE INOX FILTE 1EXT. 12X27	33,62 €
40021.414.026	S/S THREADED PIN 14x26/ AXE INOX FILTE 1EXT. 14X26	39,92 €
40020.412.042	S/S THREADED PIN 12X42/ AXE INOX FILTE 1EXT. 12X42	14,71 €
40020.414.051	S/S THREADED PIN 14X51/ AXE INOX FILTE 1EXT. 14X51	18,91 €
28606.508.000	H M8 NUT FOR PIN 12X42 AND 14X51/ ECROU H M8 POUR AXE 12X42 ET 14X51	7,35 €



Ref: 40020.212.034

MAST STEP PAD EYES / PONTETS DE PIED DE MAT		
Part number Référence	Description Désignation	Price ex VAT Prix H.T €
47505.558.130	MAST STEP reinforced PAD EYE Ø10/ PONTET PIED DE MAT Ø10 Renforcé	9,46 €
47505.000.363	BOLTED PAD EYE 12MM/ PONTET PIED DE MAT VISSE M12	21,01 €
35251.873.814	FINISHED S/S VANG PAD 45°/ PATTE HALE-BAS A45° 3 TROUS Ø10	50,43 €
46001.210.024	s/s LONGDEE SCHAKLE / MANILLE FORGÉE Ø10 POUR EMLANTURE (For mast steps / pour emplantures 36031516223 & 36031508303)	11,28 €



Ref: 47505.558.130



BLOCK ADAPTOR / ADAPTATEUR POULIE		
Part number Référence	Description Désignation	Price ex VAT Prix H.T €
48093.100.014	BLOCK ADAPTOR / ADAPTATEUR POULIE SUR TOURILLON Ø14 COMPLET	17,86 €

Ref: 48093.000.014

BLOCKS FOR MAST BASE / POULIES DE PIED DE MAT		
Part number Référence	Description Désignation	Price ex VAT Prix H.T €
SWIVEL BLOCK FOR MAST BASE / POULIE DE PIED DE MAT A EMERILLON		
4821.400.0SS3	SWIVELLING MAST STEP BLOCK D45/ POULIE PDM A EMERILLON D5	14,71 €
4821.400.0SS4	SWIVELLING MAST STEP BLOCK D58 SIZE 4/ POULIE PDM A EMERILLON D5 TAILLE 4	21,01 €
SHACKLE BLOCK FOR MAST BASE / POULIE DE PIED DE MAT A MANILLE		
4821.400.0SM3	SHACKLE MAST STEP BLOCK D45/ POULIE PDM A MANILLE D45	36,77 €
4821.400.0SM4	SHACKLE MAST STEP BLOCK D58 SIZE 4/ POULIE PDM A MANILLE D58 TAILLE 4	39,92 €
4821.400.0SM7	SHACKLE MAST STEP BLOCK D70 SIZE 7/ POULIE PDM A MANILLE D70 TAILLE 7	54,63 €



Ref: 48214.000.SC4

BLOCKS FOR MAST BASE / POULIES DE PIED DE MAT		
Part number Référence	Description Désignation	Price ex VAT Prix H.T €
SHACKLE BLOCK FOR MAST BASE / POULIE DE PIED DE MAT A MANILLE		
48216.010.301	Ø35	37,82 €
48216.010.501	Ø50	43,08 €
48216.010.601	Ø60	61,99 €
FIXED BLOCK FOR MAST BASE / POULIE DE PIED DE MAT A CHAPE FIXE		
48216.010.302	Ø35	12,61 €
48216.010.502	Ø50	12,61 €
48216.010.602	Ø60 for pin Ø12/ pour axe Ø12	28,37 €
48216.020.602	Ø60 for pin Ø14/ pour axe Ø14	30,47 €
ARTICULATED BLOCK FOR MAST BASE / POULIE DE PIED DE MAT A CHAPE ARTICULEE		
48216.010.303	Ø35	14,71 €
48216.010.503	Ø50	16,81 €
48216.010.603	Ø60 for pin Ø 12 / pour axe Ø 12	39,92 €
48216.020.603	Ø60 for pin Ø 14 / pour axe Ø 14	39,92 €
48216.010.803	Ø80	56,73 €



Ref:48216.010.601



Ref: 48216.010.803

TIE RODS / RIDOIRS DE PONT		
Part number Référence	Description / Désignation	Price ex VAT Prix H.T €
4411.211.6006	TIE ROD M6 LG 140MM / RIDOIR DE PONT M6 LG 140MM	29,42 €
4411.211.6106	TIE ROD M6 LG 230MM/ RIDOIR DE PONT M6 LG 230MM	35,72 €
4411.211.6010	TIE ROD M10 LG 300MM / RIDOIR DE PONT M10 LG 300MM	127,13 €
4411.211.6012	TIE ROD M12 LG 330MM / RIDOIR DE PONT M12 LG 330MM	160,75 €
4411.211.6014	TIE ROD M14 LG 410MM / RIDOIR DE PONT M14 LG 410MM	189,11 €
4411.211.6114	TIE ROD M14 LG 375MM RTT70 / RIDOIR DE PONT M14 LG 375MM RTT70	187,01 €



Ref: 44112.116.006

COMPLETE BOOMS / BOMES COMPLETES

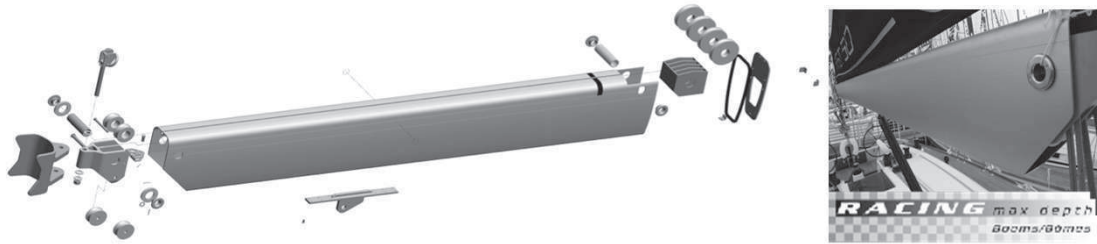


STANDARD BOOMS WITHOUT GOOSENECK BOMES STANDARDS SANS VIT DE MULET			
Boom sections Sections de bôme	Description Désignation	Part number Référence	Price ex VAT Prix H.T €
F36	<p>Internal reefing system, profile length 3160mm max, hardware as following and plastic packing: A prise de ris interne, longueur profil 3160mm max, équipée selon le descriptif suivant et emballage plastique:</p> <p>37010000365 1 inboard end F36 with 3 sheaves and 3 jammers 1 embout avant F36 à 3 réas et 3 coincesurs</p> <p>47501000605 1 reinforced boom bale Ø6mm (Vang bale) 1 pontet de bôme renforcé Ø6mm (Cadène de halebas)</p> <p>47501000605 1 reinforced boom bale Ø6mm (Sheet bale) 1 pontet de bôme renforcé Ø6mm (Pontet d'écoute)</p> <p>47501000605 2 reinforced boom bale Ø6mm (Reefing bales) 2 pontet de bôme renforcé Ø6mm (Pontets de ris)</p> <p>37030000365 1 outboard end F36 with 3 sheaves 1 embout arrière F36 à 3 réas</p>	6120.1F0.0036	437,06 €
F60	<p>Internal reefing system, profile length 3800mm max, hardware as following and plastic packing: A prise de ris interne, longueur profil 3800mm max, équipée selon le descriptif suivant et emballage plastique:</p> <p>37010000605 1 inboard end F60 with 4 sheaves and 4 jammers 1 embout avant F60 à 4 réas et 4 coincesurs</p> <p>47501000605 1 reinforced boom bale Ø6mm (Vang bale) 1 pontet de bôme Ø6mm renforcé (Cadène de halebas)</p> <p>47501000605 1 reinforced boom bale Ø6mm (Sheet bale) 1 pontet de bôme Ø6mm renforcé (Pontet d'écoute)</p> <p>47501000605 3 reinforced boom bales Ø6mm (Reefing bales) 3 pontets de bôme Ø6mm renforcé (Pontets de ris)</p> <p>37030000365 1 outboard end F60 with 4 sheaves 1 embout arrière F60 à 4 réas</p>	6120.1F0.0060	530,57 €
F125	<p>Internal reefing system, profile length 4100mm max, hardware as following and plastic packing: A prise de ris interne, longueur profil 4100mm max, équipée selon le descriptif suivant et emballage plastique:</p> <p>37010001255 1 inboard end F125 with 4 sheaves and 4 jammers 1 embout avant F125 à 4 réas et 4 coincesurs</p> <p>35240000015 1 vang fitting 1 ferrure de hale-bas</p> <p>47501000805 1 reinforced boom bale Ø8mm (Sheet bale) 1 pontet de bôme Ø8mm renforcé (Pontet d'écoute)</p> <p>47501000805 3 reinforced boom bales Ø8mm (Reefing bales) 3 pontets de bôme Ø8mm renforcé (Pontets de ris)</p> <p>37030001255 1 outboard end F125 with 4 sheaves 1 embout arrière F125 à 4 réas</p>	6120.1F0.0125	603,06 €
F220	<p>Internal reefing system, profile length 4600mm max, hardware as following and plastic packing: A prise de ris interne, longueur profil 4600mm max, équipée selon le descriptif suivant et emballage plastique:</p> <p>37010002205 1 inboard end F220 with 4 sheaves and 4 jammers 1 embout avant F220 à 4 réas et 4 coincesurs</p> <p>35240000015 1 Vang fitting 1 Ferrure de hale bas</p> <p>47501000805 1 reinforced boom bale Ø8mm (Sheet bale) 1 pontet de bôme Ø8mm renforcé (Pontet d'écoute)</p> <p>47501000805 3 reinforced boom bales Ø8mm (Reefing bales) 3 pontets de bôme Ø8mm renforcé (Pontets de ris)</p> <p>37030002205 1 outboard end F220 with 4 sheaves 1 embout arrière F220 à 4 réas</p>	6120.1F0.0220	777,46 €

COMPLETE BOOMS / BOMES COMPLETES



STANDARD BOOMS WITHOUT GOOSENECK BOMES STANDARDS SANS VIT DE MULET			
Boom sections Sections de bôme	Description Désignation	Part number Référence	Price ex VAT Prix H.T €
F550	<p>Internal reefing system, profile length 5300mm max, hardware as following and plastic packing: A prise de ris interne, longueur profil 5300mm max, équipée selon le descriptif suivant et emballage plastique:</p> <p>37010005505 1 inboard end F550 with 4 sheaves and 4 jammers 1 embout avant F550 à 4 réas et 4 coinçeurs</p> <p>35241406043 1 Vang fitting 1 Ferrure de hale bas</p> <p>47501000045 1 reinforced boom bale Ø10mm (Sheet bale) 1 pontet de bôme Ø10mm renforcé (Pontet d'écoute)</p> <p>47501000045 3 reinforced boom bales Ø10mm (Reefing bales) 3 pontets de bôme Ø10mm renforcé (Pontets de ris)</p> <p>37030005505 1 outboard end F550 with 4 sheaves 1 embout arrière F550 à 4 réas</p>	6120.1F0.0550	995,99 €
F810	<p>Internal reefing system, profile length 6400mm max, hardware as following and plastic packing: A prise de ris interne, longueur profil 6400mm max, équipée selon le descriptif suivant et emballage plastique:</p> <p>37010008105 1 inboard end with 4 sheaves and 4 jammers 1 embout avant à 4 réas et 4 coinçeurs</p> <p>35241406043 1 Vang fitting 1 Ferrure de hale bas</p> <p>47501000045 2 reinforced boom bales Ø10mm (Sheet bales) 2 pontets de bôme Ø10mm renforcés (Pontets d'écoute)</p> <p>47501000045 3 reinforced boom bales Ø10mm (Reefing bales) 3 pontets de bôme Ø10mm renforcé (Pontets de ris)</p> <p>37021008105 1aft. boom plug 1 bouchon de finition arrière</p> <p>37030008105 1 outboard end with 4 sheaves 1 embout arrière à 4 réas</p>	6120.1F0.0810	1 449,86 €
F1700	<p>Internal reefing system, profile length 6900mm max, hardware as following and plastic packing: A prise de ris interne, longueur profil 6900mm max, équipée selon le descriptif suivant et emballage plastique:</p> <p>37010008105 1 inboard end with 4 sheaves and 4 jammers 1 embout avant à 4 réas et 4 coinçeurs</p> <p>35241406043 1 Vang fitting 1 Ferrure de hale bas</p> <p>47503000015 3 reinforced boom bales Ø10mm (Sheet bales) 3 pontets de bôme Ø10mm renforcés (Pontets d'écoute)</p> <p>47501000045 3 reinforced boom bales Ø10mm (Reefing bales) 3 pontets de bôme Ø10mm renforcé (Pontets de ris)</p> <p>37041017005 1 pair of boom plugs 1 paire de bouchons de finition</p> <p>37030008105 1 outboard end with 4 sheaves 1 embout arrière à 4 réas</p>	6120.1F0.1700	1 913,19 €



RACING BOOMS IN ALLOY / ALUMINIUM BOMES RACING				
Retail price list Ex Work / Prix public HT départ usine				
0	BOOM SECTION SILVER SECTION DE BOME ANODISE	R249	R390	R536
	Length m (Section) Longueur ml (Profil)	5500	6400	7500
1	Inboard end (toggle) including sheaves Cardan usiné anodisé avec réas	1	1	1
1	Hollow pin without attachment Axe creux sans anneau	1	1	1
4	Kicker attachment (rigid) ferrure de halebas (rigide)	1	1	1
5	Mainsheet attachment (loop) Accrochage d'écoute de Grand Voile (sangle)	1	1	1
5	Screw hollow pin Axe creux vissé	1	1	1
8	Complete outboard end including sheaves Embout de bôme arrière avec réas	1	1	1
15	Mainsheet strap Retenue d'écoute de Grand Voile	2	2	2
16	Boom plug Bouchon de bôme	1	1	1
98	Messengers Messagers	3	4	4
99	Standard packing Emballage standard	1	1	1
	RETAIL PRICE EX WORK / PRIX DEPART USINE	1 610,61 €	2 647,58 €	3 193,90 €
	OPTIONS			
00	Internal outhaul purchase 1/16 with cockpit return Palan d'étarquage 16 brins avec retour cockpit	231,14 €	398,45 €	441,26 €
5	Mainsheet attachments for german system Pontets d'écoute pour German System	128,18 €	136,58 €	136,58 €
5	External mainsheet attachment Ancrage d'écoute externe	31,52 €	42,03 €	52,53 €
10	Exit and cleat for outhaul under the boom Réglage de l'étarquage sous la bôme	68,29 €	73,54 €	73,54 €
52	Extra cost for boom painting Plus value peinture bôme	628,27 €	807,93 €	1 048,52 €
99	Export packing: carpet Emballage export moquette	91,40 €	108,21 €	126,08 €
99	Packing for seafreight: carpet + lamiflex Emballage maritime: moquette + lamiflex	222,73 €	259,50 €	304,68 €

**STANDARD BOOM ACCESSORIES
ACCESSOIRES DE BOME STANDARD**

INBOARD BOOM ENDS COMPLETE / EMBOUTS DE BOME AVANT COMPLETS			
Boom sections Sections de bôme	Description Désignation	Part number Référence	Price ex VAT Prix H.T €
F36	with 3 sheaves and 3 jammers / avec 3 réas et 3 coincesurs	37010.000.365	130,28 €
	with 3 sheaves for standard reef / avec 3 réas pour ris standard	37010.000.360	102,96 €
F60	with 4 sheaves and 4 jammers / avec 4 réas et 4 coincesurs	37010.000.605	147,09 €
	with 4 sheaves for standard reef / avec 4 réas pour ris standard	37010.000.600	111,37 €
	with 4 sheaves for continuous reef / avec 4 réas pour ris continu	37010.000.606	129,23 €
	with 4 sheaves for furling boom / avec 4 réas pour bôme enrouleur	37013.000.605	122,92 €
F125	with 4 sheaves and 4 jammers / avec 4 réas et 4 coincesurs	37010.001.255	162,85 €
	with 4 sheaves for standard reef / avec 4 réas pour ris standard	37010.002.200	151,29 €
	with 4 sheaves for continuous reef / avec 4 réas pour ris continu	37010.001.256	144,99 €
	with 4 sheaves for furling boom / avec 4 réas pour bôme enrouleur	37013.001.255	156,54 €
F220	with 4 sheaves and 4 jammers / avec 4 réas et 4 coincesurs	37010.002.205	194,37 €
	with 4 sheaves for standard reef / avec 4 réas pour ris standard	37010.002.200	155,49 €
	with 4 sheaves for continuous reef / avec 4 réas pour ris continu	37010.002.206	176,51 €
	with 4 sheaves for furling boom / avec 4 réas pour bôme enrouleur	37013.002.205	174,49 €
F550	with 4 sheaves and 4 jammers / avec 4 réas et 4 coincesurs	37010.005.505	222,73 €
	with 4 sheaves for standard reef / avec 4 réas pour ris standard / continus	37010.005.500	184,91 €
	with 4 sheaves for furling boom / avec 4 réas pour bôme enrouleur	37013.005.505	206,97 €
F810- F1700	with 4 sheaves and 4 jammers / avec 4 réas et 4 coincesurs	37010.008.105	338,30 €
	with 4 sheaves for standard reef / avec 4 réas pour ris standard	37010.008.100	316,24 €
	with 4 sheaves for continuous reef / avec 4 réas pour ris continu	37010.008.107	381,38 €
	with 4 sheaves for furling boom / avec 4 réas pour bôme enrouleur	37013.008.105	362,47 €
F3400 * (* Custom)	with 4 sheaves and 4 jammers / avec 4 réas et 4 coincesurs	37014.334.005	1 424,65 €
	with 4 sheaves for standard reef / avec 4 réas pour ris standard	37014.634.005	1 046,42 €
	with 4 sheaves for continuous reef / avec 4 réas pour ris continu	37015.034.005	1 173,55 €
	with 4 sheaves for furling boom / avec 4 réas pour bôme enrouleur	37014.134.015	987,59 €

OUTBOARD BOOM ENDS COMPLETE / EMBOUTS DE BOME ARRIERE COMPLETS			
Boom sections Sections de bôme	Description Désignation	Part number Référence	Price ex VAT Prix H.T €
F36	with 3 sheaves for standard version / avec 3 réas pour version standard	37030.000.365	65,14 €
F60	with 4 sheaves for standard version / avec 4 réas pour version standard	37030.000.605	80,90 €
	with 2 sheaves for stoway version / avec 2 réas pour version enrouleur	37013.000.605	78,80 €
F125	with 4 sheaves for standard version / avec 4 réas pour version standard	37030.001.255	98,76 €
	with 2 sheaves for stoway version / avec 2 réas pour version enrouleur	37033.001.255	96,66 €
F220	with 4 sheaves for standard version / avec 4 réas pour version standard	37030.002.205	130,28 €
	with 2 sheaves for stoway version / avec 2 réas pour version enrouleur	37033.002.205	122,92 €
F550	with 4 sheaves for standard version / avec 4 réas pour version standard	37030.005.505	137,63 €
	with 2 sheaves for stoway version / avec 2 réas pour version enrouleur	37033.005.505	130,28 €
F810- F1700	with 4 sheaves for standard version / avec 4 réas pour version standard	37030.008.105	226,94 €
	with 2 sheaves for stoway version / avec 2 réas pour version enrouleur	37033.008.106	219,58 €
F3400* (*custom)	with 4 sheaves for standard version / avec 4 réas pour version standard	37032.034.008	252,00 €
	with 2 sheaves for stoway version / avec 2 réas pour version enrouleur	37033.008.106	230,09 €

COMPLETE OUTBOARD BOOM END (includes plug) EMBOU DE BOME ARRIERE COMPLET (avec bouchon)			
Boom sections Sections de bôme	Description Désignation	Part number Référence	Price ex VAT Prix H.T €
F220	with 4 sheaves for standard version / avec 4 réas pour version standard	37031.002.205	183,86 €
F550	with 4 sheaves for standard version / avec 4 réas pour version standard	37031.005.505	183,86 €
F810	with 4 sheaves for standard version / avec 4 réas pour version standard	37031.008.105	203,82 €
F1700	with 4 sheaves for standard version / avec 4 réas pour version standard	37031.017.005	203,82 €



SPECIAL PLUG FOR BOOM BOUCHON SPECIAL D'EMBOU DE BOME				
Boom sections Sections de bôme	Description / Désignation		Part number Référence	Price ex VAT Prix H.T €
	Use Utilisation			
F36	Special plug for boom end (black) / Bouchon spécial d'emboü de bôme (noir)	Rear / Arrière	37041.000.365	18,45 €
F810	Special plug (black) - with rivets Bouchon spécial (noir) - avec rivets	Rear / Arrière	37021.008.105	20,50 €
F1700	Special plug (black) - with rivets Bouchon spécial (noir) - avec rivets	Front / Avant	37020.017.005	22,55 €
F1700	Special plug (black) - with rivets Bouchon spécial (noir) - avec rivets	Rear / Arrière	37040.017.005	23,58 €
F3400	Special plug (black) - with rivets Bouchon spécial (noir) - avec rivets	Rear / Arrière	37040.034.005	61,50 €



Ref: 37041.000.362

GERMAN SYSTEM-ACCOMODATION KIT GERMAN SYSTEME			
Boom sections Sections de bôme	Description Désignation	Part number Référence	Price ex VAT Prix H.T €
F220	E < 4500 mm complete with pin / E < 4500 mm complet avec axe	37081.045.006	82,00 €
F550	E < 5400 mm complete with pin / E < 5400 mm complet avec axe	37081.054.006	85,10 €
F810-F1700	E < 5900 mm complete with pin / E < 5900 mm complet avec axe	37081.459.006	85,10 €
F1700-F3400	5900 < E < 7000 mm complete with pin / 5900 < E < 7000 mm complet avec axe	37081.870.006	100,86 €
S1395	E < 7000 mm complete with pin / E < 7000 mm complet avec axe	37081.870.007	120,82 €
S1395	E < 7000 mm complete furling with pin / E < 7000 mm enrouleur complet avec axe	37081.870.008	120,82 €



Ref: 37081.054.006

VANG FITTINGS / FERRURES DE HALEBAS					
Boom section Section bôme	Description / Désignation			Part number Référence	Price ex VAT Prix H.T €
	Model Modèle	Boom interface Bôme (mm) Ralingue	Vang interface halebass (mm)		
F36-F60	Perf. & Ocean PM	23 x 1.5		35240.000.025	26,92 €
F125- F220	Perf. & Ocean PM	26.5 x 2.5		35240.000.015	26,92 €
F550- F810 F1700	Perf. Sizes/Tailles 3 & 4	29 x 3.5	ø 14, thick. ep. 6	35241.406.043	52,53 €
F3400	Perf Size/Taille 5	29 x 3.5	ø 14, thick. ep. 8	35241.408.045	63,00 €
F550- F810 F1700 - F3400	Ocean GM	29 x 3.5	ø 22, thick. ep. 6	35242.206.046	51,25 €
Racing R249 - 390	Perf. Size / Taille 3 & 4		ø 14, thick. ep. 6	35241.406.046	53,00 €
S1395 & Racing R536	Perf. Size/taille 5		ø 14, thick. ep. 8	35241.408.047	63,00 €

Fittings for hydraulic vangs : contact us
Ferrures pour halebass hydraulique : nous consulter



Ref: 35241.408.045
(performance)



Ref: 35242.206.046
(Ocean)

ARTICULATED BALES FOR MAINSHEET PONTETS DE BOME ARTICULES POUR ECOUTE			
Boom section Section bôme	Diam. Ø	Part number Référence	Price ex VAT Prix H.T €
F36 / F60	6	47501.000.605	13,00 €
F125 / F220	8	47501.000.805	17,00 €
F550 / F810	10	47501.000.045	25,00 €
F1700 / F3400	10	47503.000.015	56,00 €



Ref: 47501.000.605



Ref: 47501.000.045



Ref: 47503.000.015

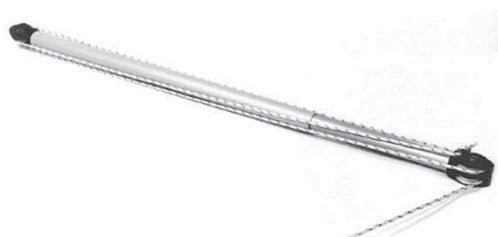
ARTICULATED BALES FOR REEF PONTETS DE BOME ARTICULES POUR RIS			
Boom section Section bôme	Diam. Ø	Part number Référence	Price ex VAT Prix H.T €
F36 / F60	6	47501.000.605	13,00 €
F125 / F220	8	47501.000.805	17,00 €
F550/F810/ F1700/F3400	10	47501.000.045	35,00 €



PERFORMANCE PNEUMATIC VANG (purchase not included) HALEBAS POUSSANT PERFORMANCE (vérin pneumatique, livré sans palan)							
Part number Référence	Size Taille	Open length Longueur ouvert mm	Closed length Longueur fermé mm	Max air pression Poussée maxi daN	Mast pin Axe sur mât mm	Boom pin Axe sur bôme mm	Price ex VAT Prix H.T €
37560.200.005	0	1350	1160	0	Ø8	Ø10	281,57 €
37560.210.105	1	1160	970	100	Ø14	Ø14	504,30 €
37560.220.105	2	1395	1155	115	Ø14	Ø14	524,27 €
37560.230.105	3	1740	1450	115	Ø14	Ø14	604,11 €
37560.240.105	4	2000	1710	115	Ø14	Ø14	617,77 €
For full battened mainsail, select double pressure vang Pour l'adaptation avec une grand-voile lattée, il faut prévoir un halebas double vérin							
37560.220.225	2	1395	1155	200	Ø14	Ø14	576,80 €
37560.230.205	3	1740	1450	230	Ø14	Ø14	656,65 €
37560.240.205	4	2000	1710	230	Ø14	Ø14	670,30 €
3 gas cylinders/ 3 Vérins							
37560.250.305	5	2000	1710	345	Ø14	Ø14	1 197,71 €
37560.250.605	5	2300	2010	345	Ø14	Ø14	1 218,73 €
4 gas cylinders/ 4 Vérins							
37560.250.405	5	2000	1710	460	Ø14	Ø14	1 393,13 €
37560.250.705	5	2300	2010	460	Ø14	Ø14	1 414,14 €
5 gas cylinders/ 5 Vérins							
37560.250.505	5	2000	1710	575	Ø14	Ø14	1 589,60 €
37560.250.805	5	2300	2010	575	Ø14	Ø14	1 610,61 €

COMPONENTS FOR THE MAST PIECE D'ADAPTATION A MONTER SUR LE MAT
See Vang fittings page15 / Voir tableau des ferrures page 15

COMPONENTS FOR THE BOOM PIECE D'ADAPTATION A MONTER SUR LA BOME
See Vang fittings page 26 / Voir tableau des ferrures page 26



OCEAN SPRING VANG (line included) HALEBAS POUSSANT OCEAN (à ressort, livré avec bout de réglage)				
Part number Référence	Description Désignation	Open length Longueur ouverte mm	Closed length Longueur fermée mm	Price ex VAT Prix H.T €
37560.010.105	Short, Small model vang / Halebas poussant court PM	1400	1000	351,34 €
37560.010.305	Long, Small model vang / Halebas poussant long PM	2000	1600	362,10 €
37560.020.105	Short, Large model vang / Halebas poussant court, GM	1770	1560	577,84 €
37560.020.205	Medium, Large model vang / Halebas poussant moyen, GM	2070	1860	592,55 €
37560.020.305	Long, Large vang / Halebas poussant long, GM	2760	2550	615,67 €

COMPONENTS FOR THE MAST PIECE D'ADAPTATION A MONTER SUR LE MAT
See Vang fittings P15 / Voir ferrures page 15

COMPONENTS FOR THE BOOM PIECE D'ADAPTATION A MONTER SUR LA BOME
See Vang fittings P26 / Voir ferrures page 26

BOOMKICKERS / HALEBAS BOOMKICKERS			
Mast and boom vang fitting included / Livrés avec ferrures mât et bôme			
Part number Référence	Suggest boat length Taille bateau	Pin to pin open length Longueur ouverte axe axe mm	Price ex VAT Prix H.T €
37560.500.135	<6m	960	250,05 €
37560.750.135	6 to 7,5m	1070	263,71 €
37561.000.165	7,5 to 9m	1180	294,18 €
37561.250.195	9 to 10,50m	1250	390,83 €
37561.500.195	10,50 to 12m	1450	481,19 €



CARBON SPI POLES / TANGONS CARBONE **SPARCRAFT optimisation**

DIAMÈTRE / DIAMETER EMBOUT MÂT / MAST POLE ENLÈCHEMENT / ENGAGEMENT COMMANDE / ORDERING LG TUBE / LENGTH TUBE (mm) REFERENCE = SPL (mm) inférieur / inferior PRIX HT / PRICE ex VAT

DIAMÈTRE / DIAMETER	EMBOUT MÂT / MAST POLE	ENLÈCHEMENT / ENGAGEMENT	COMMANDE / ORDERING	LG TUBE / LENGTH TUBE (mm)	REFERENCE = SPL (mm) inférieur / inferior	PRIX HT / PRICE ex VAT
ø 60	Face avant du mât / Front of the mast	MÂCHOIRE	MANUEL / MANUEL	ESTROPE	39FO - - - - AAO	3500 max. 1 022,47 € 4000 max. 1 121,02 €
		SPL : Spinnaker Pole Length / Longueur du Tangon				
ø 80		MÂCHOIRE	SYMÉTRIQUE MANUEL	ESTROPE	39HO - - - - AAO	4080 max 1 397,33 € 4300 max 1 455,12 € 4800 max 1 573,84 € 5500 max 1 746,14 €
		MÂCHOIRE	SYMÉTRIQUE SEMI-AUTOMATIQUE	ESTROPE	39HO - - - - BAO	4080 max 1 475,08 € 4300 max 1 536,01 € 4800 max 1 656,84 € 5500 max 1 833,35 €
		CLOCHE	ASYMÉTRIQUE SEMI-AUTOMATIQUE	DOUBLE COMMANDE INVERSEE	39HO - - - - ECO	4080 max 1 401,53 € 4300 max 1 463,53 € 4800 max 1 581,20 € 5500 max 1 753,50 €
ø 90		MÂCHOIRE	SYMÉTRIQUE SEMI-AUTOMATIQUE	ESTROPE	39IO - - - - BAO	4110 max 1 599,05 € 4800 max 1 777,66 € 5800 max 2 045,57 €
		CLOCHE	ASYMÉTRIQUE SEMI-AUTOMATIQUE	DOUBLE-COMMANDE INVERSEE	39IO - - - - ECO	4140 max 1 540,22 € 4800 max 1 716,72 € 5800 max 1 987,78 €
ø 100		CLOCHE	ASYMÉTRIQUE / SEMI-AUTOMATIQUE	DOUBLE-COMMANDE	39JO - - - - DCO	5300 max 1 954,16 € 5800 max 2 087,60 €
		CLOCHE	ASYMÉTRIQUE / SEMI-AUTOMATIQUE	DOUBLE-COMMANDE INVERSEE	39JO - - - - DCO	5300 max 1 954,16 € 5800 max 2 087,60 €

CARBON SPI POLES / TANGONS CARBONE **SPARCRAFT** optimisation

DIAMÈTRE DIAMETER (mm)	EMBOÛT MÂT MAST POLE	ENCLÈNCHEMENT ENGAGEMENT	COMMANDE ORDERING	LG TUBE LENGHT TUBE (mm)	REFERENCE = SPL (mm) inferieur / inferior	PRIX HT PRICE ex VAT
------------------------------	-------------------------	-----------------------------	----------------------	--------------------------------	---	----------------------------

Ø 90	Ø 115	CLOCHE	MANUEL / SEMI-AUTOMATIQUE	DOUBLE COMMANDE	39KS _ _ _ _ DCO	6000 max 2 457,42 € 6700 max 2 667,54 €
		CLOCHE	MANUEL / SEMI-AUTOMATIQUE	DOUBLE COMMANDE INVERSÉE	39KS _ _ _ _ ECO	6000 max 2 457,42 € 6700 max 2 667,54 €
Ø 115	Ø 115	BROCHE	MANUEL / SEMI-AUTOMATIQUE	DOUBLE COMMANDE	39KS _ _ _ _ DBO	6000 max 2 906,03 € 6700 max 3 111,95 €
		BROCHE	MANUEL / SEMI-AUTOMATIQUE	DOUBLE COMMANDE INVERSÉE	39KS _ _ _ _ EBO	6000 max 2 906,03 € 6700 max 3 111,95 €
Ø 135	Ø 135	BROCHE	MANUEL / SEMI-AUTOMATIQUE	DOUBLE COMMANDE	39M5 _ _ _ _ DBO	8000 max. 5 649,22 €
		BROCHE	MANUEL / SEMI-AUTOMATIQUE	DOUBLE COMMANDE INVERSÉE	39M5 _ _ _ _ EBO	8000 max. 5 649,22 €

GAMME CARBONE **Carbon Range**

Prix H.T. sans emballage / Retail price ex-works

**ALUMINIUM SPI POLES ASSEMBLY WITHOUT TAPER
TANGONS EN ALUMINIUM ACCASTILLES SANS RETREINT**

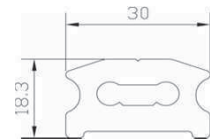
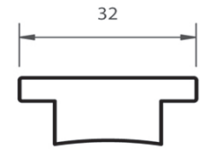

SYMMETRIC SPI POLES / TANGONS SYMETRIQUES				
Description Désignation	Ø tube ext (mm)	Length tube Longueur tube mm	Assembled spi pole part number Référence tangon monté	Price ex VAT Prix H.T €
Trigger piston spi pole ends Embouts à piston	Standard end / Embout standard			
	40	3000	38011.280.405	285,77 €
	55	3350	38011.280.555	292,07 €
	63	4000	38011.280.635	339,35 €
	80	5300	38011.280.815 (1)	372,97 €
	80	5300	38011.280.825 (2)	541,50 €
	Automatic end / Embout automatique			
	55	3350	38021.280.565	327,80 €
63	4000	38021.286.305	371,92 €	

(1) embout aluminium
(2) embout composite

ASYMMETRIC SPI POLES / TANGONS ASYMETRIQUES						
Torlon bar slider / Chariot à glissière						
Description Désignation	Ø tube ext (mm)	Tube length Longueur tube mm	Assembled spi pole part number Référence tangon monté	Price ex VAT Prix H.T €	Slider type Type de coulisseau	
Trigger piston spi pole ends with bell and slider Embouts à piston avec cloche et chariot	Standard end / Embout standard				32x5,5	Included to the NG mast Intégré au mât NG
	80	5300	38031.280.805	521,11 €	X	
			38031.280.825	515,86 €		X
	90	4500	38031.280.905	676,60 €	X	
	100	6000	38031.281.005	1 237,64 €	X	
			38031.281.105	1 166,19 €		X
	Automatic end / Embout automatique				32x5,5	Included to the NG mast Intégré au mât NG
	80	5300	38031.280.835	540,02 €	X	
90	4500	38031.280.915	745,94 €	X		
125	7000	38031.281.255	1 368,96 €	X		
		38031.281.265	1 367,91 €		X	
Ball slider / Chariot à billes And Automatic end / Et embout automatique				F40	Included to the NG mast Intégré au mât NG	
125	7000	38031.281.295	1 656,84 €	X		



SPI TRACK / RAIL DE TANGON		
Part number Référence	Description Désignation	Price ex VAT Prix H.T €
CAR BEARING TRACK / RAIL A PATIN		
33511.744.963	TRACK 32X5,5 SILV ANO LG 6M FOR CAR BEARING TO POP OR TO SCREW >40 F. RAIL 32X5,5 ANO INCO LG 6M A PATIN A VISSER ET A POPER >40 PIEDS	278,42 €
33511.174.555	TRACK 32X5,5 SILVER ANO LG 6M FOR CAR BEARING TO POP <40 FEETS RAIL 32X5,5 ANO INCO LG 6M A PATIN A POPER < 40 PIEDS	278,42 €
BALL TRACK / RAIL A BILLE		
45002.154.033	TRACK F40 LG 3,4M DRILLED ANO RAIL F40 LG 3.4M PERCE ANO	162,85 €
45002.154.034	TRACK F40 LG 3,4M DRILLED BLACK RAIL F40 LG 3.4M PERCE NOIR	176,51 €
TRACK END STOP / BUTEES DE RAIL		
33513.000.021	FOR TRACK 32X5,5 WITH SCREW POUR RAIL 32X5,5 AVEC VIS	8,41 €
45011.000.015	FOR TRACK F40 OR SIZE 2 WITH SCREWS POUR RAIL F40 OU TAILLE 2 AVEC VIS	24,17 €



SPI TRACK CONTROL BLOCK POULIES DE RAIL DE TANGON POUR VA ET VIENT		
Part number Référence	Description Désignation	Price ex VAT Prix H.T €
33513.000.016	BLOCK / TRACK FOR POLE 32 x 5,5 (S STEEL) POULIE / BUTEE DE RAIL 32 x 5,5 (INOX)	46,23 €
33513.000.017	BLOCK / TRACK F40 (S STEEL) POULIE / BUTEE DE RAIL F40 (INOX)	54,63 €



Ref: 33513.000.016

SLIDERS / COULISSEAUX		
Part number Référence	Description Désignation	Price ex VAT Prix H.T €
33503.175.325	EYE SLIDER FOR TRACK 32X5,5 CURSEUR A OEIL POUR RAIL 32X5,5	121,87 €
33503.175.326	REINFORCED EYE SLIDER FOR TRACK 32X5,5 FOR UP AND DOWN CURSEUR A OEIL RENFORCE POUR RAIL 32X5,5 POUR VA ET VIENT	137,64 €
33503.175.003	EYE SLIDER FOR TRACK 32X5,5 CURSEUR A OEIL POUR RAIL 32X5,5	171,26 €
33503.000.003	SPINAKE SLIDER WITH PISTON FOR TRACK 32X5,5 CURSEUR A PISTON POUR RAIL 32X5,5	96,66 €
33503.000.004	SPINAKE SLIDER FOR UP AND DOWN ADJUSTMENT - TRACK 32X5,5 CURSEUR VA ET VIENT POUR RAIL 32X5,5	92,46 €
33509.000.001	BALL SLIDER LG140 FOR TRACK F40 (TYPE 2) CURSEUR A BILLE LG 140 CPLT/RAIL F40 (TYPE TAILLE 2)	276,32 €
33503.000.030	SLIDER FOR NG 51 TO NG 86 MAST PROFILE CURSEUR NG51 A NG86 TANGON A OEIL	80,90 €
33503.000.523	SLIDER FOR NG 51 TO NG 86 MAST PROFILE AND BELL CURSEUR NG 51 A NG86 POUR CLOCHE	94,56 €



Ref: 33503.175.325



Ref: 33509.000.001

SLIDER AND BELL COMPLETE CLOCHE ET COULISSEAUX COMPLETS		
Part number Référence	Description Désignation	Price ex VAT Prix H.T €
33505.000.001	BELL+TOGGLE+ SLIDER FOR TRACK 32x5,5 FOR SPI POLE LIFT CLOCHE+CARDAN+CURSEUR BRONZE POUR VA ET VIENT- RAIL 32x5.5	188,06 €
33505.000.002	BELL+TOGGLE+ SLIDER FOR TRACK 32x5,5 FOR PISTON CLOCHE+CARDAN+CURSEUR BRONZE A PISTON- RAIL 32x5.5	160,75 €
33505.000.003	BELL+TOGGLE+SLIDER NG 28 TO NG86 CLOCHE+CARDAN+CURSEUR NG28 A NG86	181,76 €
33505.000.005	BELL+TOGGLE+SLIDER NG105 CLOCHE+CARDAN+CURSEUR NG105	199,62 €
33509.000.006	BELL+TOGGLE+BLOCKS SLIDER FOR TRACK F40 LG140 CLOCHE+CARDAN+CURSEUR A POULIES/RAIL F40 LG140	462,28 €
33509.000.007	BELL+TOGGLE+SHACKLES SLIDERS FOR TRACK F40 LG140 CLOCHE+CARDAN+CURSEUR A MANILLES/RAIL F40/CURS LG140	535,82 €
33509.000.008	PIN+TOGGLE+BLOCKS SLIDER FOR TRACK F40 LG200 PINE+CARDAN+POULIES RAIL F40/ CURS A POULIES LG200	1 076,89 €
33509.000.009	PIN+TOGGLE+BLOCKS FOR TRACK F40 PINE+CARDAN+POULIES RAIL F40/ CURS A MANILLES LG200	978,37 €



Ref: 33505.000.001

BELL / CLOCHE		
Part number Référence	Description Désignation	Price ex VAT Prix H.T €
33505.404.421	SPI POLE BELL WITHOUT TOGGLE CLOCHE DE TANGON ANO SANS CARDAN	56,73 €



Ref: 33505.404.421

TOGGLES / CARDANS		
Part number Référence	Description Désignation	Price ex VAT Prix H.T €
33517.179.380	TOGGLE FOR BELL CARDAN ALU POUR CLOCHE ANO	29,10 €
33517.000.001	TOGGLE FOR SLIDER AND TRACK SIZE 2 LEWMAR CARDAN POUR CURSEUR SPARCRAFT POUR RAIL LEWMAR TAILLE 2	75,65 €



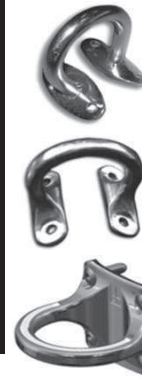
Ref: 33517.179.380

CAR BEARINGS / PATINS		
Part number Référence	Description Désignation	Price ex VAT Prix H.T €
33507.175.063	CAR BEARING FOR TRACK 32X5,5 PATIN POUR RAIL32X5,5	4,20 €
33507.261.021	CAR BEARING FOR NG28 TO NG86 PROFILES PATIN POUR PROFIL MAT NG28 A NG86	4,20 €
33507.261.055	CAR BEARING FOR NG 105 PROFILE PATIN POUR PROFIL MAT NG 105	6,30 €



Ref: 33507.175.063

FIXED SPI RINGS / ANNEAUX DE TANGON		
Part number Référence	Mast section Section de mât	Price ex VAT Prix H.T €
33501.408.010	S80	15,76 €
33501.408.003	S135- S195	58,84 €
33501.558.236	IMS256	58,84 €
33501.000.125	S80-F78 / Ring anneau Ø35	19,00 €
33501.000.115	S35-S50-S67-S137-S180-S260-S305 / Ring anneau Ø40	22,00 €
33501.000.105	S330 to / à S830 / Ring anneau Ø50	35,00 €



Ref 33501.408.010

Ref 33501.000.125

Ref 33501.000.105

PAD EYES / ANNEAUX DE JOCKEY POLE		
Part number Référence	Mast section Section de mât	Price ex VAT Prix H.T €
33501.408.146	S2390	12,61 €
33501.408.480	S2390 - S3360	39,92 €

PAD EYE Ø55 PONTET DE FORCE Ø55	
Part number Référence	Price ex VAT Prix H.T €
47511.000.015	60,00 €



Ref: 47511.000.015

LAZY JACK RINGS ANNEAUX DE LAZY JACK	
Part number Référence	Price ex VAT Prix H.T €
47507.000.044	16,50 €



Ref: 47507.000.044

POLE STOWAGE EQUIPMENT SYSTÈME DE MATAGE DE TANGON			
Part number Référence	Mast section Section de mât	Description Désignation	Price ex VAT Prix H.T €
33515.408.733	S305- S330- S385- S460- S580- S622- S740- S830- S1060- S1630- S1395	S/S STRAP ANNEAU INOX	60,94 €
33515.408.122	S2390- S3360	S/S STRAP ANNEAU INOX	101,92 €
33515.408.732	S305- S330- S385- S460- S580- S622- S740- S830- S1060- S1630- S1395	WEDGE CALE	36,78 €
33515.408.018	NG	WEDGE CALE	35,72 €
33515.408.011	S2390- S3360	WEDGE CALE	35,72 €
33515.000.066	Pour rail F40	DELFIN WEDGE FOR F40 TRACK CALE DELFIN POUR RAIL F40	35,72



Ref: 33515.408.733



Ref: 33515.408.732

SPI POLE ENDS / EMBOUTS DE TANGON		
Part number Référence	Description Désignation	Price ex VAT Prix H.T €
38014.061.085	STD SPI POLE END D55 EMBOUT TANG. PIST. Ø55 STD	76,22 €
38024.061.095	AUTOMATIC SPI POLE END D55 EMBOUT TANG. PIST. Ø55 AUTO	87,21 €
38034.043.835	BELL SPI POLE END/ EMBOUT DE TANGON MALE POUR CLOCHE	55,69 €
38501.000.555	PAD EYE SPI POLE END/ EMBOUT DE TANGON JOCKEY POLE Ø55	126,08 €



SPI POLE ENDS/ EMBOUTS TANGON		
Part number Référence	Boat length Taille bateau	Price ex VAT Prix H.T €
38001.000.805	33' à 43' Ø80 (MANUAL)	132,38 €
38002.000.805	33' à 44' Ø80 (AUTO)	144,99 €
38024.062.335	44' à 60' Ø83 (UGPS)	488,55 €
38020.010.165	60' à 90' Ø101 (INTREPID)	1 721,98 €



Ref. 38001.000.805



Ref. 38024.062.335

SPI POLE END / EMBOUTS TANGON CLOCHE		
Part number Référence	Boat length Taille bateau	Price ex VAT Prix H.T €
38034.043.835	For Spinnaker poles / pour tangons ø 80 - ø 90 - ø 100	57,40 €



Ref. 38034.043.835

DELTRIN POLE SPACER RINGS /		
Part number Référence	Dimension Dimension	Price ex VAT Prix H.T €
40505.063.058	Ø63x58	16,81 €
40505.080.070	Ø80x70	18,91 €
40505.100.070	Ø100x70	61,99 €
40513.125.070	Ø125x70	84,05 €








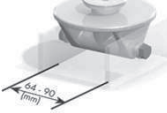
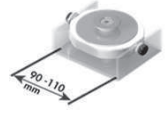

Ref. 40505.063.058



ALUMINIUM BOWSPRITS / BOUT DEHORS ALUMINIUM						
Advised boat length Taille bateau	Ø tube ext (mm)	Part number Référence	Over all length Longueur hors tout (mm)	Asym. Spinnaker Spi asym . m ²	Gennaker* m ²	Price ex VAT Prix H.T €
23 to 36 feets/ pieds	70	5483.070.1600	1600	60	37*	490,26 €
36 to 40 feets/ pieds	80	5483.080.1800	1800	82	52*	567,89 €
40 to 47 feets/ pieds	90	5483.090.1900	1900	102	65*	645,53 €
48 to 57 feets/ pieds	100	5483.100.2000	2000	130/150*	105*	767,54 €

* avec utilisation d'une sous-barbe / it is necessary to fit with a bridle

Including the section with 2 end fittings, 1 central collar, 2 working deck fittings, 1 parking deck fitting and 2 reinforcing plates
Livré avec 2 embouts, 1 collier central, 2 plots de travail, 1 plot de parking et 2 contre-plaques de pont

BOWSPRIT OPTIONAL ACCESSORIES OPTIONS BOUT DEHORS		Ø tube ext (mm)	Part number Référence	Price ex VAT Prix H.T €
	Option for bridle installation (cleat + rope exit) Option montage sous-barbe (taquet+sortie de drisse)	70 / 80 / 90 / 100	54840.000.110	80,92 €
	Bridle kit Kit sous-barbe textile	70/80/90/100	54840.000.111	162,82 €
	Furler fitting ring Bague d'amure	70	5484.000.0085	105,38 €
		80	5484.000.0086	124,23 €
		90	5484.000.0087	138,64 €
		100	5484.000.0088	145,30 €
	Extra working fitting Plot de travail supplém.	70/80/90/100	5484.000.0015	68,78 €
	Extra parking fitting Plot de parking supplém.	70/80/90/100	5484.000.0025	53,24 €
	Stem head fitting 64-90mm Adaptation davier 64-90mm	70/80/90/100	54840.000.057	105,38 €
	Stem head fitting 110mm Adaptation davier 110mm	70/80/90/100	5484.000.0055	105,38 €
	Deck fitting cover Protection plot	70/80/90/100	5484.000.0035	4,31 €

SPECIAL LENGTH BOWSPRIT ADDITIONAL CHARGE PLUS-VALUE POUR BOUT DEHORS AVEC LONGUEUR SPECIALE			
Total over all length Longueur totale hors tout	Ø tube ext (mm)	Part number Référence	Price ex VAT Prix H.T €
de 1600 à 2400mm	70	5483.070.2400	54,30 €
de 2400 à 3200mm	70	5483.070.3200	75,59 €
de 1800 à 2600mm	80	5483.080.2600	69,51 €
de 2600 à 3400mm	80	5483.080.3400	101,74 €
de 1900 à 3200mm	90	5483.090.3200	90,45 €
de 3200 à 4500mm	90	5483.090.4500	147,34 €
de 2000 à 3250mm	100	5483.100.3250	99,54 €
de 3250 à 4500mm	100	5483.100.4500	164,95 €

DECK ORGANISERS / POULIES PLAT PONT

Part number Référence	Sheaves number Nombre de réas	Ø	Price ex VAT Prix H.T €
48031.424.048	4	48	60,94 €
48012.423.048	3	48	48,16 €
48012.426.048	6	48	98,76 €

ADJUSTERS / RIDOIRS A POIGNEE

BACKSTAY ADJUSTER / RIDOIR DE PATARAS

Part number Référence	Ø pin Ø axe	(Maxi / Mini)	Ø wire Ø câble	stroke course mm	Description Désignation	Price ex VAT Prix H.T €
44120.100.010	Ø10	(460 / 315)	5/6	145	N°10 Moyen / Middle size	575,74 €
44120.100.011	Ø10	(670 / 420)	5/6	250	N°10 Long / Long size	596,76 €
44120.100.014	Ø12	(850 / 650)	6/7/8	200	N°12 Court / Small size	640,88 €
44120.100.015	Ø12	(930 / 650)	6/7/8	280	N°12 Moyen / Middle size	649,29 €
44120.100.013	Ø12	(1000 / 650)	6/7/8	350	N°12 Long / Long size	651,39 €
44120.100.017	Ø16	(900 / 650)	10	250	N°16 Moyen / Middle size	738,59 €

INNER FORESTAY ADJUSTABLE WITH PELICAN HOOK / RIDOIR LARGABLE AVEC CROC PELICAN

44120.101.010	Ø10	(715 / 505)	5/6	210	N°10 Croc pelican hook	746,00 €
44120.101.012	Ø12	(710 / 515)	6/7/8	195	N°12 Croc pelican hook	798,48 €



DECK EQUIPMENT / ACCASTILLAGE DE PONT

Part number Référence	441201000	Price ex VAT Prix H.T €
33515.408.080	S/S DECK POLE STORAGE RING SET/ SUPPORT INOX DE TANGON	164,95 €
50001.500.003	S/S STANCHION D25/ CHANDELIER DOUBLE FIL Ø25 H600	68,30 €

SNAP SHACKLES / MOUSQUETONS

Part number Référence	Size Taille	Price ex VAT Prix H.T €
46201.000.103	6	192,27 €
46201.000.101	10	264,76 €



Ref: 46201.000.103

MASTS STEPS WITH FIXINGS / MARCHES DE MAT AVEC FIXATIONS

Part number Référence	Description Désignation	Price ex VAT Prix H.T €
46412.046.114	STAINLESS STEEL/ INOX	31,52 €
46404.000.016	NYLON WHITE/ BLANC - NYLON	26,27 €
46404.000.026	NYLON GREY/ GRIS - NYLON	26,27 €



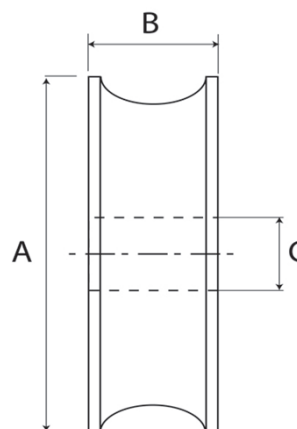
Ref: 46404.000.026

SHEAVES / REAS

ACETAL INJECTION SHEAVES / REAS INJECTES ACETAL				
A	B	C	Part number Référence	Price ex VAT Prix H.T €
27	10	8	48510.271.015	3,15 €
30	10	8	48510.301.015	3,15 €
30	10	8	48530.301.015	3,15 €
40	10	8	48530.401.015	4,20 €
40	15	10	48510.401.515	4,20 €
48	13	10	48510.481.215	5,25 €
50	14	10	48530.501.415	6,30 €
60	14	10	48530.601.415	12,61 €
85	15	22	48530.851.515	13,66 €
85	20	16	48518.519.525	13,66 €
85	20	22	48510.852.025	13,66 €



DELTRIN MACHINED SHEAVES / REAS USINES DELTRIN				
A	B	C	Part number Référence	Price ex VAT Prix H.T €
35	15		48510.351.425	12,61 €
36	10	8	48510.371.125	5,25 €
40	10		48510.401.025	11,56 €
40	17	10	48510.401.725	5,25 €
48	17	10,5	48510.481.725	5,25 €
48	17	14,2	48510.481.825	4,20 €
50	14	10,2	48510.501.425	19,96 €
50	16		48510.501.625	9,46 €
60	13	10,5	48510.601.325	12,61 €
60	13	12,5	48510.601.225	17,86 €
60	15	10,2	48510.601.425	13,66 €
60	15	12,5	48510.601.525	12,61 €
60	19	12,5	48510.601.925	18,91 €
60	20	12,5	48510.602.025	14,71 €
60	27	12	48510.602.725	17,86 €
67	16	12,5	48510.651.625	13,66 €
65	21	18,5	48510.652.125	22,06 €
70	14	35,7	48510.701.425	21,01 €
80	15	12	48510.801.525	15,76 €
80	20	16,5	48510.802.021	16,81 €
80	21	12,2	48518.020.525	18,91 €
85	34		48510.803.425	40,97 €
85	19	22,5	48510.851.925	32,57 €
90	16	14	48510.901.625	23,11 €
90	21	18,5	48510.902.125	26,27 €
100	36		48111.003.624	53,58 €
110	21	18,5	48511.102.125	57,78 €
140	21	20,5	48511.402.125	74,59 €



HEADSTAY LUFF SYSTEMS ETAIS CREUX DOUBLE RALINGUE

TUFF LUFF CLASSIC HEADSTAY SYSTEM / ETAI TUFF LUFF CLASSIQUE							
Description Désignation	Part number Référence	Extrusion length Longueur extrusion	Forestay Ø max Ø Etai max		Luff tape Ralingue mm	Extrusion weight Poids (kg/M)	Price ex VAT Prix H.T €
			Wire Câble mm	Rod #			
TUFF LUFF 1205.25	42401.120.525	7,6 m	6	12	4	0,16	500,10 €
TUFF LUFF 1205.30	42401.120.530	9 m	6	12	4	0,16	504,30 €
TUFF LUFF 1205.36	42401.120.536	11 m	6	12	4	0,16	509,55 €
TUFF LUFF 1205.46	42401.120.546	14 m	6	10	4	0,16	606,21 €
TUFF LUFF 1706.36 *	42401.170.636	11 m	8	17	5	0,25	630,38 €
TUFF LUFF 1706.46	42401.170.646	14 m	8	17	5	0,25	727,03 €
TUFF LUFF 1706.59	42401.170.659	18 m	8	17	5	0,25	816,34 €
TUFF LUFF 2206.46 *	42401.220.646	14 m	10	22	5	0,36	927,70 €
TUFF LUFF 220.59	42401.220.659	18 m	10	22	5	0,36	728,08 €
TUFF LUFF 2206.72 *	42401.220.672	22 m	10	22	5	0,36	855,21 €
TUFF LUFF 3007.80 *	42401.300.780	24,3 m	11	30	6	0,45	3 014,24 €
TUFF LUFF 4807.95 *	42401.480.795	28,9 m	14	48	6	0,62	3 637,26 €
TUFF LUFF MAXI 110	42401.MAX.110	33,5 m	16	60	7	0,66	4 683,69 €

* available stock / stock disponible



Tuff luff classic



Tuff luff Aero

TUFF LUFF AERO HEADSTAY SYSTEM / ETAI TUFF LUFF AERO							
Description Désignation	Part number Référence	Extrusion length Longueur extrusion	Forestay Ø max Ø Etai max		Luff tape Ralingue mm	Extrusion weight Poids (kg/M)	Price ex VAT Prix H.T €
			Wire Câble mm	Rod #			
TUFF LUFF AERO 1706.46	42403.170.646	14,02 m	8	17	5	0,22	702,87 €
TUFF LUFF AERO 1706.59	42403.170.659	18,00 m	8	17	5	0,22	844,70 €
TUFF LUFF AERO 2506.59	42403.250.659	18,00 m	10	25	5	0,27	890,93 €
TUFF LUFF AERO 2506.72	42403.250.672	22,00 m	10	25	5	0,27	1 040,12 €

CONDITIONS GENERALES DE VENTE DE SPARCRAFT Applicables à compter du 01/01/2010

ARTICLE PREMIER - FORMATION DU CONTRAT

1.1. Application

Les présentes conditions annulent et remplacent les conditions précédemment applicables et définissent les modalités d'exécution ainsi que les conditions dans lesquelles sont conclues les ventes entre SPARCRAFT et ses clients. Tout autre document émis par SPARCRAFT et notamment catalogues, prospectus, publicités, n'ont qu'une valeur informative et indicative. D'un commun accord entre les parties les ventes sont toujours faites aux conditions décrites ci-après : Les dispositions des présentes ne sauraient être modifiées par des stipulations contraires contenues notamment dans les conditions générales d'achat du client ou toute autre structure en relation avec le client, ainsi que tout autre document sans un accord express et écrit des parties. En conséquence la commande passée par un client emporte adhésion sans réserve de ce dernier aux présentes conditions générales de vente sauf conditions particulières expressément consenties par SPARCRAFT au client. La version française des conditions générales de vente prévaut sur toute traduction qui en serait faite. Elles s'appliquent quelle que soit la nature des produits commandés et notamment aux Mâts, Bômes, Tangons, Espars, Accastillages, Gréements et Eléments de structures. Le fait que SPARCRAFT ne se prévale pas à un moment donné de l'une des présentes conditions ne peut être interprété comme valant renonciation à se prévaloir ultérieurement de l'une quelconque des dites conditions. L'annulation d'une clause de ces conditions n'affectera pas la validité des conditions dans leur ensemble.

1.2. Consentement

1.2.1. Offre

1.2.1.1. Nos offres, pour des produits spécifiques, ayant donné lieu à l'établissement d'un devis, ne sont valables que si elles ont été acceptées dans le délai de validité qui y figure.

1.2.1.2. SPARCRAFT se réserve le droit de refuser toute commande de produits pour un montant facturé inférieur à 100 euros HT net.

1.2.1.3. Toute offre faite par SPARCRAFT ne deviendra définitive qu'après accusé de réception de la commande du client par un écrit de SPARCRAFT.

1.2.2. **Accusé de réception de la commande** : Il pourra se réaliser selon les formes et les usages en vigueur en matière commerciale et notamment par courrier, télécopie, email. En tout état de cause, l'absence de dénonciation par écrit dans les 48 heures des termes de l'accusé de réception emporte confirmation de la commande par le client.

1.3. **Annulation** : Toute demande d'annulation de commande pour quelque cause que ce soit ne pourra être examinée au-delà de 48 heures après accusé de réception de la commande.

1.4. **Cahier des charges** : Le client s'engage à communiquer à SPARCRAFT son cahier des charges pour la réalisation de prestations de services spécifiques. Ce document écrit doit être suffisamment explicite pour permettre à SPARCRAFT de chiffrer sa proposition commerciale. Le client contracte à l'égard de notre société une obligation d'information et s'engage notamment : A transmettre tout document ou renseignement utile (plans, études, synoptique, contraintes sécuritaires...). En outre, si au cours de réalisation des prestations, le client est sollicité par SPARCRAFT pour donner son accord (validation d'étude préalable, bon de fabrication...), il doit faire connaître sa réponse sous huitaine par écrit ou par fax. A défaut de réponse, l'accord sera considéré comme acquis et sans réserve.

ARTICLE DEUX - JURIDICTION COMPÉTENTE ET DROIT APPLICABLE DEVANT LA JURIDICTION COMPÉTENTE

2.1. **Jurisdiction compétente** : Les parties conviennent expressément que le Tribunal compétent sera le Tribunal de Commerce de LA ROCHELLE même en cas d'appel en garantie, de pluralité de défendeurs.

2.2. **Droit applicable** : D'un commun accord entre les parties la loi applicable aux relations contractuelles entre SPARCRAFT et ses clients est la loi française. Néanmoins ce droit ne sera applicable à ces relations qu'au-delà de ce qui n'a pas été prévu par les présentes conditions générales de vente. La langue de référence pour les relations contractuelles et en cas de contentieux sera le français.

ARTICLE TROIS - LIVRAISON

3.1. Minimum de livraison

SPARCRAFT se réserve le droit de refuser toute livraison de produits pour un montant facturé inférieur à 100 euros HT net.

3.2. **Délais** : Les délais de livraison ne sont donnés qu'à titre informatif et indicatif. Tout dépassement de délai de livraison ne pourra donner lieu au versement de pénalités et/ou dommages et intérêts. Tout retard par rapport au délai de livraison initialement prévu ne saurait justifier la résiliation de la commande.

3.3. Réception ou enlèvement

Les produits de SPARCRAFT, quelles que soient les conditions de transport, voyagent aux risques et périls du client. En conséquence, le client supportera tous risques que les produits peuvent courir ou occasionner à partir de la délivrance des produits. Il devra s'assurer en conséquence et en supporter les charges. Dans tous les cas, il appartient au client en cas de vice apparent des produits livrés ou de manquants, d'effectuer toutes réserves nécessaires auprès du transporteur dès leur réception sur le récépissé de transport. Ces réserves devront être confirmées par acte extrajudiciaire ou par lettre recommandée avec accusé de réception près du transporteur dans les trois jours suivant la date de réception des produits.

Sans préjudice des dispositions à prendre par le client vis-à-vis du transporteur telles que décrites ci-dessus, toute réclamation quelle qu'en soit la nature portant sur les produits livrés ne sera acceptée que si elle est effectuée par écrit en lettre recommandée avec accusé de réception auprès de SPARCRAFT. Cette réclamation devra s'effectuer dans les quarante-huit heures suivant leur réception par le client. En cas d'enlèvement des produits par le client, les réclamations devront être formulées sur le bon de réception, contresignée par SPARCRAFT. A défaut, toute réclamation sera déclarée irrecevable.

Si l'expédition est retardée pour une cause dépendant de la volonté du client, les produits, après notification au client, sont emmagasinés ou manutentionnés à ses frais, risques et périls. SPARCRAFT déclinant toute responsabilité subséquente à ce retard qui ne pourra jamais de convention expresse, donner lieu à indemnités. Si, pour quelque cause que ce soit, SPARCRAFT préalablement aux opérations de montage ou de mise en place, procède à une livraison en une ou plusieurs fois, de tout ou partie des matériaux, matériels et outillages nécessaires à l'installation, ceux-ci se trouvent sous la garde et la responsabilité du client avec toute conséquence de droit. Cette stipulation ne modifie en rien les obligations de paiement de la fourniture et ne constitue aucune novation.

3.4. **Retour** : Aucun produit livré ne pourra être retourné par le client à SPARCRAFT, sans l'accord préalable express et écrit de cette dernière. Les frais de retour ne seront à la charge de SPARCRAFT que dans le cas où un vice apparent est effectivement constaté par cette dernière. Seul le transporteur choisi par SPARCRAFT est habilité à effectuer ce retour.

3.5. **Remplacement** : Lorsqu'un vice apparent ou des manquants sont effectivement constatés par SPARCRAFT, le client ne pourra demander que le remplacement des produits non conformes et/ou le complément apporté pour combler les manquants sans pouvoir prétendre à une quelconque indemnité ou à la résolution de la commande. Toute réclamation effectuée par le client dans les conditions et suivant les modalités décrites ci-dessus ne suspend pas le délai de paiement des produits commandés.

ARTICLE QUATRE - TRANSFERT DES RISQUES

Le transfert des risques au client sur les produits commandés, s'effectuera lors de l'enlèvement ou de la délivrance de ceux-ci au transporteur.

ARTICLE CINQ - PRIX ET PAIEMENT

5.1. **Prix** : Les prix des produits sont ceux figurant sur les tarifs, confirmations de commandes ou devis établis par SPARCRAFT pour la durée de validité de ceux-ci. A moins qu'il n'en soit convenu expressément avec le client, ces prix s'entendent départ usine.

5.2. Délai de paiement

5.2.1. Les factures sont payables au comptant sans escompte. Seul l'encaissement effectif des traites et des chèques sera considéré comme valant complet paiement au sens du présent article.

5.2.2. Le paiement des produits commandés par les nouveaux clients ou les clients n'ayant pas de compte ouvert auprès de SPARCRAFT s'effectuera au comptant contre remboursement ou avant expédition.

5.2.3. **Intérêts moratoires** : Toute somme non payée à l'échéance donnera lieu, après mise en demeure restée infructueuse, au paiement par le client, d'un intérêt de retard égal à trois fois le taux de l'intérêt légal.

5.2.4. Suspension des commandes en cours

En cas de retard de paiement SPARCRAFT pourra suspendre toutes les commandes en cours sans préjudice de toute autre voie d'action.

5.2.5 SPARCRAFT aura la faculté, à tout moment, soit avant l'exécution du contrat, soit au cours de celle-ci, d'exiger du client une garantie de recouvrement de ses créances satisfaisante pour elle-même sans avoir à justifier de cette décision. En cas de défaut de fourniture de ladite garantie SPARCRAFT pourra résilier le contrat, sans préjudice de tous dommages et intérêts à la charge du client, s'il y a lieu.

5.3. Clause de réserve de propriété

5.3.1. Conformément à la loi n° 80.335 du 12 mai 1980, SPARCRAFT se réserve expressément le droit de conserver la propriété des produits vendus jusqu'au jour de leur complet paiement en principal, frais, intérêts et accessoires. Toutefois les risques sont transférés dès la délivrance.

RDM SPARCRAFT

Rue Blaise Pascal
Z.I. de Périgny
F-17185 Périgny
TEL : +33 (0)5 46 45 90 45
fax : +33 (0)5 46 45 36 59
contact@sparcraft.com

SPARCRAFT ATLANTIQUE

1 Allée Loïc Carradec
Parc du Golf
F - 56000 Vannes
TEL : +33 (0)6 18 12 59 90
plegoff@sparcraft.com

WICHARD - SPARCRAFT USA

3901 Pine Grove Circle
CHARLOTTE NC 28206 USA
TEL : +01 (704) 597 15 02
fax : +01 (704) 597 09 61
info@wichard-sparcraft.com
www.sparcraft-us.com



SPARCRAFT WORLDWIDE NETWORK
RÉSEAU INTERNATIONAL SPARCRAFT

➔ www.sparcraft.com

5.3.2. En cas de cessation des paiements ou de non-paiement de tout ou partie d'une seule échéance le client s'interdit formellement de continuer à vendre les produits dont le prix n'est pas encore réglé et effectivement encaissé.

5.3.3. Dès lors que le client laisserait impayé en tout ou partie une échéance, SPARCRAFT sans perdre aucun de ses droits, pourra exiger la restitution de la totalité des produits correspondant aux commandes du client non encore effectivement payées et encaissées, les parties convenant d'une indivisibilité conventionnelle expresse entre toutes les commandes dans cette hypothèse. Les règlements effectués par le client, quelle que soit l'imputation que ce dernier serait amené à leur donner ultérieurement, et même si leur montant correspond exactement au montant de l'une des factures, s'imputeraient en priorité pour l'application de la présente clause, et par dérogation expressément acceptée par les deux parties à l'article 1253 du Code Civil, à celles des factures qui correspondent à des produits qui auraient déjà été revendus.

5.3.4. Pendant la durée de la réserve de propriété, les produits vendus devront être assurés par le client contre tout risque de dommages subis par lesdits biens. En cas de sinistre partiel, le client assumera à ses frais la remise en état desdits produits. Les indemnités d'assurances seront réglées directement par la compagnie d'assurance entre les mains du client après accord écrit de SPARCRAFT. En cas de sinistre total, les règlements provenant de la compagnie d'assurance seront acquis à SPARCRAFT par subrogation sans préjudice de tout recours et action pouvant être intenté contre le client par SPARCRAFT.

5.3.5. En cas de cessation des paiements, de dépôt de bilan, de procédure collective, de règlement amiable ou de jugement déclaratif contre le client, ce dernier devra en aviser sans délai SPARCRAFT afin qu'une identification et un inventaire des produits vendus mais non encore intégralement payés et effectivement encaissés puissent être dressés et que la clause de réserve de propriété puisse recevoir application le cas échéant.

5.3.6. SPARCRAFT pourra revendiquer également entre les mains des sous-acquéreurs le prix ou la partie du prix des produits vendus par SPARCRAFT au client avec clause de propriété qui n'auront pas été intégralement réglés ni effectivement encaissés ou compensés en compte courant entre le client et ses sous-acquéreurs. Pour l'exercice de ce droit, le client s'engage à fournir sans délai à SPARCRAFT à première demande de celle-ci tous les renseignements utiles concernant les sous-acquéreurs des produits vendus.

ARTICLE SIX - GARANTIE

6.1. Garantie contractuelle

Les produits vendus par SPARCRAFT sont garantis contre tout défaut de matière ou de fabrication pendant une durée d'un an à compter de leur livraison.

Au titre de cette garantie la seule obligation incombant à SPARCRAFT sera la réparation ou le remplacement gratuit du produit ou de l'élément reconnu défectueux par ses services à l'exclusion de toute autre indemnité ou dommages et intérêts, les frais éventuels de port étant à la charge du client.

Toute prise en charge ou intervention au titre de la garantie, devra faire l'objet d'un accord préalable écrit de SPARCRAFT. Les défauts et détériorations provoqués par l'usure naturelle, par un événement extérieur (montage non conforme aux instructions techniques de SPARCRAFT, entretien défectueux, utilisation anormale ou en compétition, cas de force majeure...) ou encore par une modification du produit non prévue, ni spécifiée par SPARCRAFT, sont exclus de la garantie. De même la garantie ne jouera pas pour les vices apparents dont le client devra se prévaloir dans les conditions de l'article 3.3.

6.2. Conditions complémentaires de vente et de garanties des mâts et gréements réglables.

Les gréements réglables et les mâts haubanés par au moins un élément dont la tension est réglable par un dispositif « *courant* », c'est-à-dire un palan ou un winch permettant des réglages à forte course par opposition à un dispositif « *dormant* », c'est-à-dire à ridoir, font l'objet d'une utilisation sélective et des réserves et prescriptions impératives suivantes :

Contrairement au gréement à dispositif « *dormant* » ou « *quasi dormant* », la tension que permet l'élément courant est laissée à l'initiative de l'équipage en cours de navigation. Les mâts munis d'un tel dispositif ne peuvent être utilisés et manœuvrés qu'avec précaution et par un équipage averti. Des réglages excessifs imposés en cours de navigation engendrent inéluctablement une fatigue accélérée provoquée par des déformations inadaptées et entraînent soit un risque de rupture, soit un risque de déformation qui lui-même entraînera rapidement la rupture. Ces gréements et mâts ne disposent d'aucune limitation permettant d'éviter des réglages excessifs, ils sont conçus et construits pour être manœuvrés en tenant compte des caractéristiques techniques de l'alliage d'aluminium, excluant tous cintres excessifs flèche supérieure en valeur à la dimension longitudinale du profil de mât.

Toute utilisation qui ne respecterait pas ces strictes conditions spéciales ne sera pas conforme aux conditions de la vente et constituera un usage contraire à celui pour lequel l'ensemble gréement / mât a été conçu, fabriqué et vendu.

6.3. La présente garantie n'est applicable que dans la mesure où les produits vendus par SPARCRAFT sont utilisés avec les précautions nécessaires, dans les conditions dont il est ci-dessus disposé, et à l'exclusion de toutes autres, notamment régates et compétitions.

6.4. **Lieu de garantie :** En cas de reconnaissance de notre part de la prise en garantie d'une réparation ou d'une prévention, l'intervention aura lieu exclusivement dans l'un de nos points services agréés SPARCRAFT.

Le transport du produit au point service reste à la charge du client. La liste de nos nombreux points service est disponible sur simple demande.

6.5. **Garantie légale :** Au titre de la garantie des vices cachés SPARCRAFT ne sera tenue que de la réparation ou du remplacement du produit défectueux à l'exclusion de la réparation de tout autre préjudice, les frais de transport et d'installation restant à la charge du client.

6.6. **Obligations du client :** L'emploi des produits tels quels ou en combinaison avec d'autres produits ou marchandises sera fait aux risques et périls du client. Le client s'oblige à stocker et utiliser les produits conformément à la réglementation en vigueur et à respecter l'ensemble de ses obligations légales vis à vis de ses propres clients. SPARCRAFT ne peut en aucun cas être responsable des défauts et détériorations des produits livrés consécutifs à des conditions anormales ou non conformes de stockage, de conservation et de ventes postérieures à la délivrance de ces produits.

6.7. **Exclusions :** Sont notamment exclus de la garantie précisée aux articles ci-dessus :

- les frais de démontages, matage, grutage, stockage et transport du mât (ou autre espar) et toute pièces détachées.
- Les frais et dommages éventuels consécutifs à l'impossibilité d'utilisation du bateau ou de son matériel, qui restent en tout état de cause à la charge de l'acheteur ou de l'utilisateur.

- Les détériorations ou avaries énumérées ci-après ainsi que leurs conséquences : l'usure normale, les fissures, craquelures ou décoloration de la peinture ou de l'anodisation, les dommages résultant de transformations et modifications, ou réparations même partielles effectuées sans autorisation de SPARCRAFT, de l'observation des préconisations d'entretien précisées dans le manuel d'utilisation livré avec le mât, de l'observation des règles de l'art, d'une mauvaise utilisation, notamment d'un usage négligent, imprudent, abusif ou anormal, de la participation à des régates, des courses, des tentatives de records, de négligence quant à la prise de mesures conservatoires qui s'imposent, d'un accident ou sinistre tel que notamment explosion, incendie, inondation, tempête, foudre, transport, émeute, vol, heurt, de conditions de stockage ou transport inadaptés.

6.8. Cas des produits peints

A réception des produits, ceux-ci devront être déballés dans les 48 heures au maximum et stockés convenablement. Il faut impérativement envoyer un procès-verbal de réception du produit disponible avec le bon de livraison ou sur notre site internet. Sans ce procès-verbal de réception, nous ne pouvons prendre en charge une quelconque garantie.

Sont également exclus de la garantie les cloques et boursoufflures pouvant apparaître sur les produits peints, notamment aux alentours des assemblages, fixations et zones de frottements.

6.9. **Force majeure :** En cas de survenance d'un événement de force majeure, de cas fortuit ou de cause extérieure notamment en raison d'incendies, inondations, grèves totales ou partielles, fermetures d'entreprises, entraves aux déplacements, dégradations volontaires, vols, changements de réglementations, impossibilités d'être approvisionné en matières premières, ruptures d'approvisionnement énergétique, mauvais fonctionnement ou interruptions des réseaux électriques ou de télécommunications... SPARCRAFT sera déchargée de plein droit et sans indemnité de son obligation de délivrance à compter de la date de survenance des événements et s'engage à prévenir le client dans les plus brefs délais.

ARTICLE SEPT – CONFIDENTIALITE – PROPRIETE INTELLECTUELLE

7.1. SPARCRAFT et le client s'engagent mutuellement à respecter la plus stricte confidentialité sur tout ce qu'ils pourraient apprendre à l'occasion de la réalisation des obligations comprises dans les bons de commande ou devis. Les parties s'engagent à ne pas communiquer à des tiers, sauf obligations légales, les informations ou renseignements qui leurs sont connus en raison des obligations objet du présent contrat. Elles s'engagent à faire respecter strictement cette obligation par leurs personnels et préposés.

7.2. Les études, projets et documents de toute nature remis ou envoyés par SPARCRAFT restent toujours sa propriété. Ils doivent être remis sur sa demande. SPARCRAFT conserve la propriété intellectuelle de ses projets qui ne peuvent être communiqués, ni exécutés sans son autorisation écrite.

7.3. Les parties reconnaissent expressément que toute utilisation, reproduction, représentation, adaptation ou traduction des droits de propriété intellectuelle attachés à l'ensemble des créations de SPARCRAFT, et notamment photographies, dessins, graphiques... devra faire l'objet d'une cession distincte au profit du client.

7.4. Le client reconnaît expressément à SPARCRAFT le droit de se prévaloir à titre publicitaire de la qualité de concepteur des créations ainsi réalisées dans tous les documents visant à promouvoir l'activité de notre société auprès des tiers. SPARCRAFT sera également libre de faire figurer sur ces documents publicitaires ou d'indiquer à tous tiers la dénomination sociale ou tout autre signe distinctif du client après l'exécution de la mission.

7.5. Le client pourra mentionner le nom de SPARCRAFT, sur ses supports, des créations réalisées par SPARCRAFT dans l'exécution du bon de commande ou du devis.

GENERAL TERMS OF SAIL - ENGLISH VERSION PLEASE SEE SPARCRAFT EXTRANET