

**Caractéristiques :**

Robinet à tournant sphérique 2 pièces en PPG, 2/2 voies, type compact, raccordement taraudé au pas du gaz BSP cylindrique

Matière : **PPG**

Étanchéité : **EPDM, FKM**

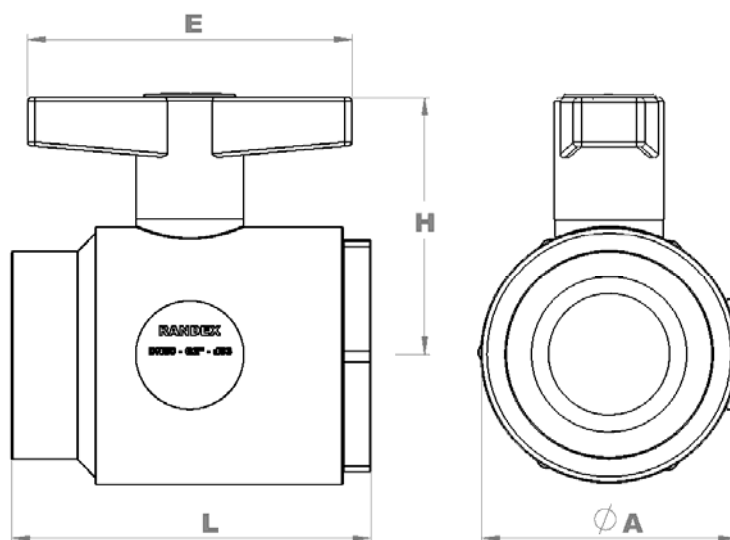
Dimensions : **DN15 à DN50**

Sièges de sphère : **PTFE pur**

Manœuvre : **poignée 1/4 de tour**

Température de service : **-10°C à + 110°C**

Raccordement : **taraudé au pas du gaz BSP cylindrique selon norme ISO 228/1**



DN mm	Ød mm	G pouces	PN	Kv	ØA mm	H mm	E mm	L mm	Poids grs	Réf. de cde PPG/EPDM	Réf. de cde PPG/FKM
15	20	1/2"	16	185	43	50.5	73	72	95	478.206	478.226
20	25	3/4"	16	350	48	53	73	81	115	478.207	478.227
25	32	1"	16	700	56	67	98	95	195	478.208	478.228
32	40	1 1/4"	16	1000	65	70.5	98	100	256	478.209	478.229
40	50	1 1/2"	16	1600	78	91	121	121	465	478.210	478.230
50	63	2"	16	3100	98	96	121	133	670	478.211	478.231