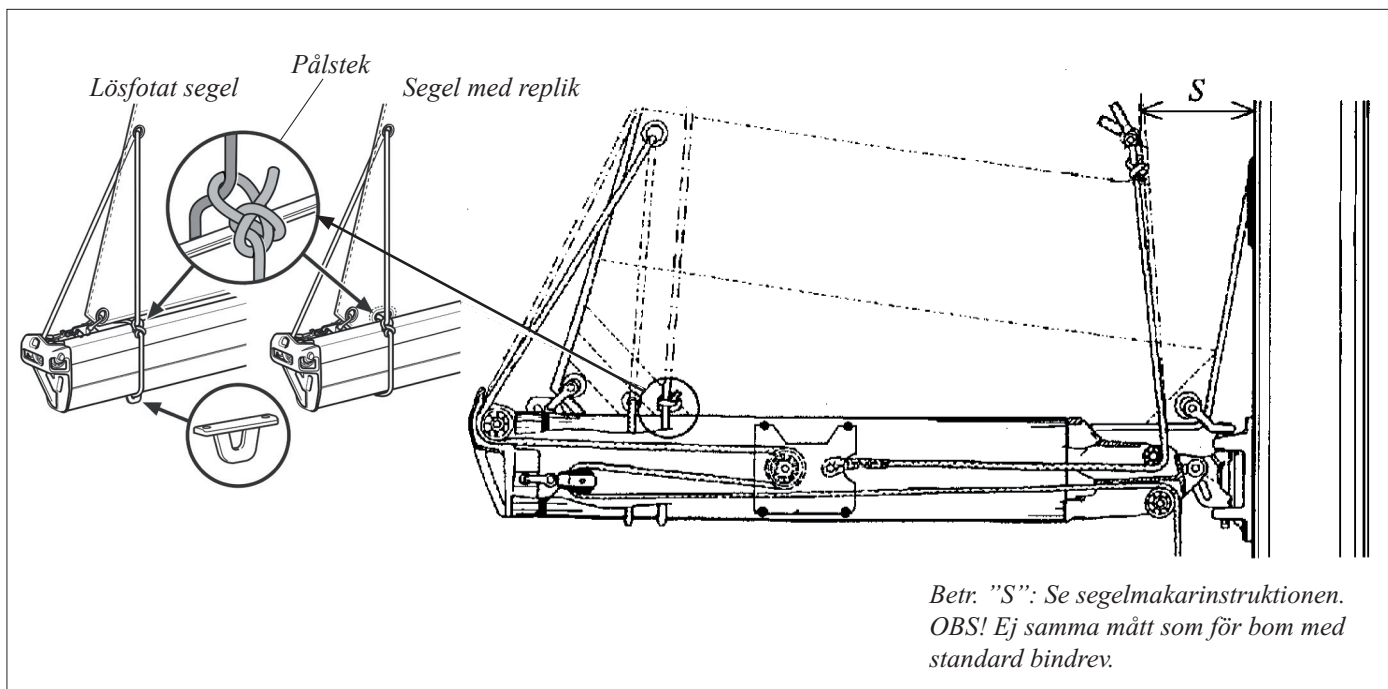


Instruktion för Single Line Revning



1. Revning

- 1.1 Slacka storskotet och kicktaljan. Slacka i storfallet en sträcka motsvarande lite mer än revets höjd. (För att underlätta revning kan storfallet markeras i detta läge.)
- 1.2 Sträck revlinan (vit/blå revlina) så att både främre och akre revöljetter dras mot bommen.
- 1.3 Sträck storfallet och därefter kicktaljan.
- 1.4 Ta hem slacket i den andra revlinan (vit/röd revlina).
- 1.5 2:a revet tas sedan in enligt punkterna 1.1–1.3.

2. Slå ut rev

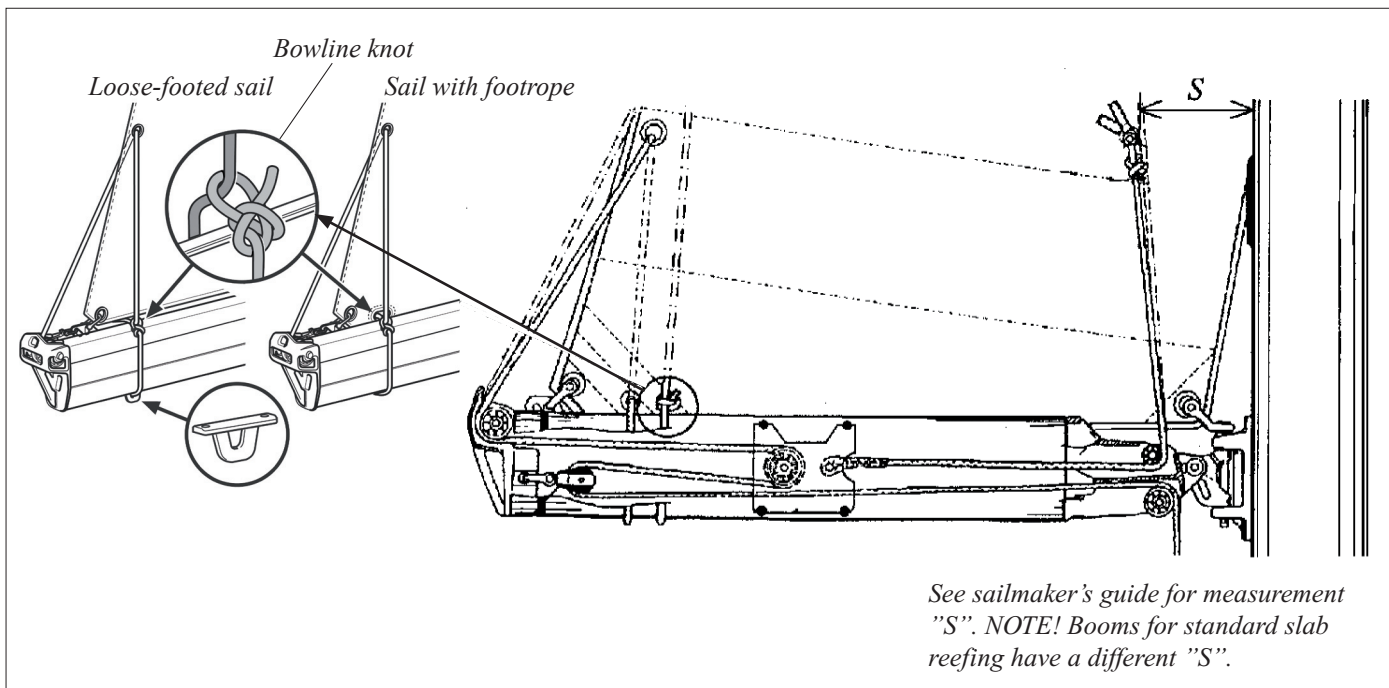
- 2.1 Om endast rev 1 är intaget, lossa revlina 2. (Jfr punkt 1.4.)
- 2.2 Slacka kicktaljan.
- 2.3 Slacka revlinan.
- 2.4 Sträck storfallet och därefter kicktaljan.



Varning!

Utrymmet mellan bomsidorna och invändiga, rörliga block är litet. Montera inga beslag på bommens sidor. Fästelementen kan komma att förhindra blockens rörelser.

Instruction for Single Line Reef



1. Reefing

- 1.1 Ease the kicking strap and mainsheet. Ease the main halyard by slightly more than the height of the reef. The halyard can be suitably marked to facilitate this.
- 1.2 Haul in on #1 reef line (white/blue reef line) so that both the luff and the leech cringles are pulled down to the boom.
- 1.3 Tension the main halyard, then the mainsheet and kicking strap.
- 1.4 Take up the slack in the reef line #2 (white/red reef line).
- 1.5 Reef #2 is taken in according to 1.1–1.3 above.

2. Removing a reef

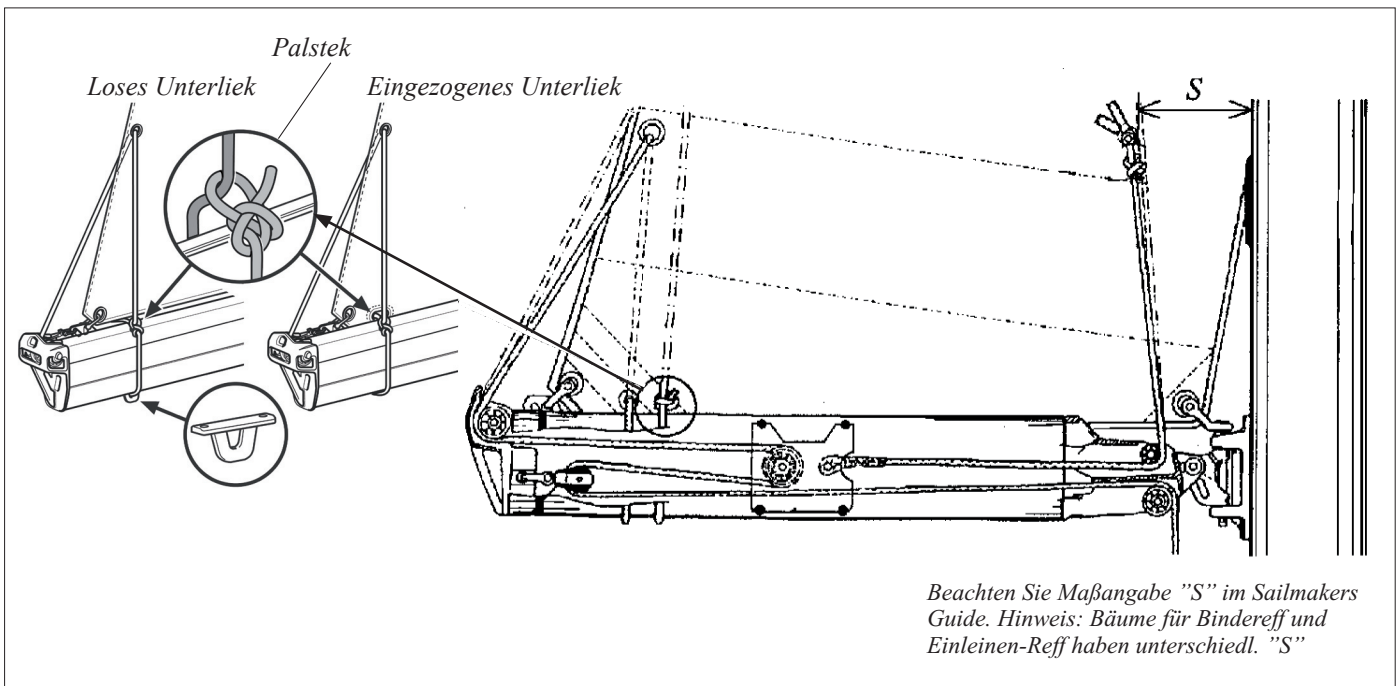
- 2.1 If only reef #1 has been taken in loosen the second reef line (see 1.4).
- 2.2 Ease the kicking strap and mainsheet.
- 2.3 Ease the reef line.
- 2.4 Tension the main halyard, then the mainsheet and kicking strap.



Caution!

The space between the boom sides and internal running blocks is limited. Check that new fittings, pop rivets or screws do not obstruct the movement of the blocks.

Gebrauchsanleitung für Einleinen-Reff-System



1. Reffen

- 1.1 Fieren Sie Niederholer und Großschot. Fieren Sie dann das Großfall etwas länger als die Höhe des Reffs. Sinnvoll ist eine Markierung des Falls an der holenden Part.
- 1.2 Holen Sie die Leine für Reff 1 (weiß/blaue Leine) soweit durch, dass Vor- und Achterliek auf dem Baum aufliegen.
- 1.3. Setzen Sie erst das Großfall, dann Großschot und Niederholer wieder durch.
- 1.4 Ziehen Sie die Lose aus der 2. Reffleine (weiß/rote Leine).
- 1.5 Reff 2 wird entsprechend den Punkten 1.1 bis 1.3 bedient.

2. Ausschütten eines Reffs

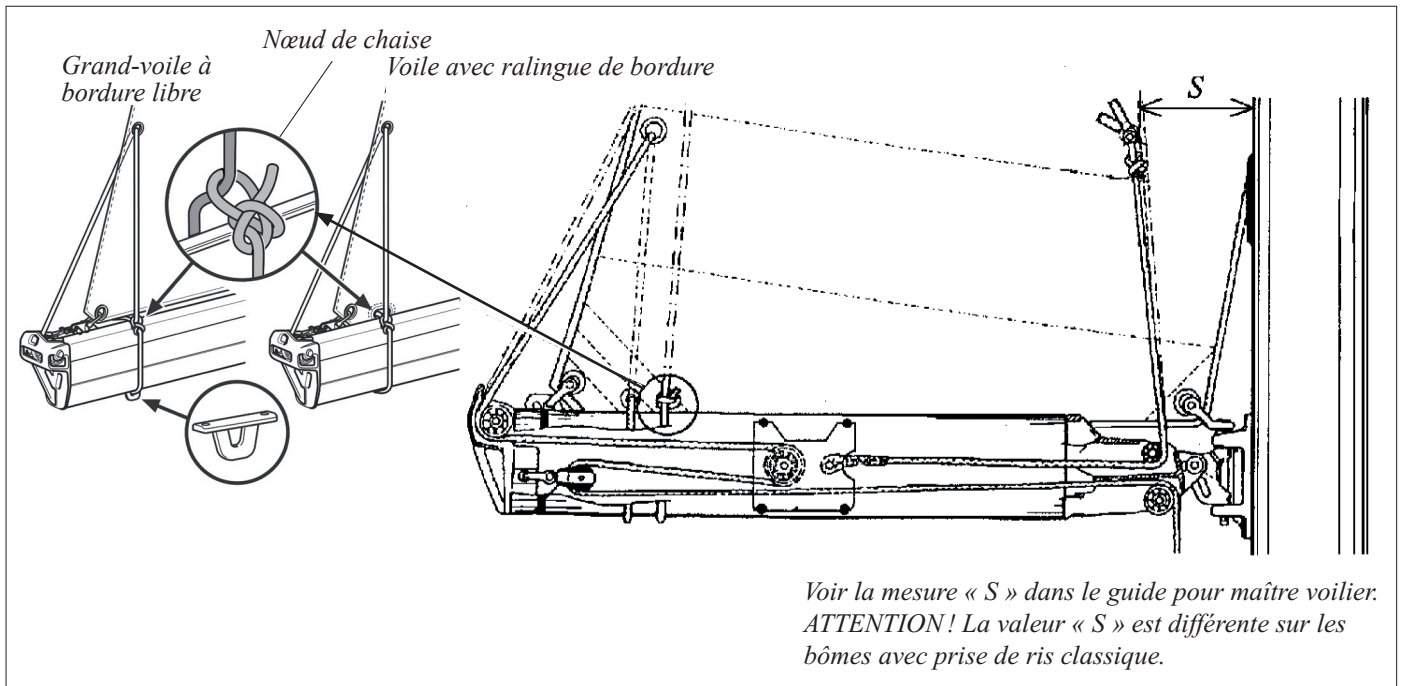
- 2.1. Wenn nur das 1. Reff eingezogen wurde, lösen Sie die 2. Reffleine so, dass sie frei auslaufen kann.
- 2.2. Fieren Sie Niederholer und Großschot.
- 3.2. Fieren Sie die Reffleine
- 3.3. Setzen Sie erst das Großfall, dann Großschot und Niederholer durch.



Achtung!

Der Platz zwischen dem Baumprofil und den innenlaufenden Rutschern ist begrenzt. Prüfen Sie vor Anbringung von Beschlägen an den Baum, ob nicht Nieten oder Schrauben den freien Lauf der Rutscher beeinträchtigen.

Instruction pour la prise de ris rapide



1. Prise de ris

- 1.1 Larguez le hale-bas et choquez l'écoute de grand-voile. Affalez la grand-voile jusqu'à un peu plus bas que la bande de ris. Marquez des repères sur la drisse de grand-voile pour faciliter cette manœuvre.
- 1.2 Tirez sur la bosse de ris n° 1 pour amener les œillets de pont d'amure et de point d'écoute contre la bôme.
- 1.3 Étarquez la drisse de grand-voile, bordez l'écoute de grand-voile, puis étarquez le hale-bas.
- 1.4 Reprenez le jeu de la bosse de ris n° 2.
- 1.5 Appliquez les étapes 1.1 à 1.3 de la procédure ci-dessus pour prendre le deuxième ris.

2. Largage d'un ris

- 2.1 Si seul le ris n° 1 est pris, relâchez la bosse de ris n° 2 (voir étape 1.4).
- 2.2 Larguez le hale-bas et choquez l'écoute de grand-voile.
- 2.3 Larguez la bosse de ris.
- 2.4 Étarquez la drisse de grand-voile, bordez l'écoute de grand-voile, puis étarquez le hale-bas.



Attention!

L'espace intérieur entre les côtés de la bôme et les poulies mobiles internes est limité. Vérifiez que les nouvelles ferrures, rivets pops ou vis n'entravent pas le déplacement de ces poulies.

 **SELDÉN**

www.seldenmast.com