



**PARTS
CATALOGUE
CATALOGUE
DE PIÈCES DÉTACHÉES**

F4BMH'12 (6BV3)

F5AMH'12 (6BW3)

F6CMH'12 (6BX3)

F4BMH
F5AMH/F6CMH
PARTS CATALOGUE
©2011 by Yamaha Motor Co., Ltd.
1st edition, August 2011
All rights reserved.
Any reprinting or unauthorized use
without the written permission of
Yamaha Motor Co., Ltd.
is expressly prohibited.
Printed in Japan.

F4BMH
F5AMH/F6CMH
CATALOGUE DE PIECES DETACHEES
©2011 par Yamaha Motor Co., Ltd.
1^{re} édition, août 2011
Tous droits réservés
Toute réimpression ou utilisation
non autorisée sans la permission écrite
de la Yamaha Motor Co., Ltd.
est formellement interdite.
Imprimé au Japon

FOREWORD

This Parts Catalogue is related to the parts for the model(s) on the cover page. When you are ordering replacement parts, please refer to this Parts Catalogue and quote both part numbers and part names correctly.

1. Modifications or additions which have been made after the issue of the Parts Catalogue will be announced in the Parts News.
It is advisable that you make the necessary corrections to the Parts Catalogue according to the Parts News.

2. Abbreviations

The following abbreviations are used in this Parts Catalogue.

“UR” Use specified parts number.

“UN” Use as many as needed.

“AP” Alternate Parts

“LM” Locally Made (Parts need to be ordered locally)

“F#” Frame No. (Applicable machine No.)

“O/S” Over Size

3. The number of components for assembly

- Parts, which are to be supplied in an assembly, are listed with a dot (.) in front of the part name as shown below.
- The numeral appearing to the right of each component part indicates the quantity of parts for each assembly unit.

PART NO.	DESCRIPTION	Q'TY	REMARKS
2F5-83310-60	FRONT FLASHER LIGHT ASSY	2	
115-83311-60	.BULB (6V-18W)	1	

4. Applicable colours of graphics are represented in the “REMARKS” as shown below.

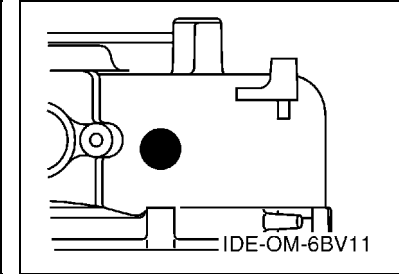
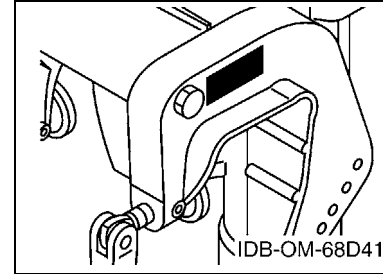
PART NO.	DESCRIPTION	Q'TY	REMARKS
2N4-24110-00-X5	FUEL TANK COMP.	2	MXR
3J1-24240-10	.GRAPHIC, FUEL TANK	1	FOR MXR

5. Note that the illustrations for reference in finding parts numbers are not to be used for assembling. When assembling, please use the applicable service manual.

6. The asterisk (*) before a reference number indicates modified items after the first edition.

7. Applicable Serial No.

Engine Serial No.



8. Applicable Engine Starting Serial No.

Model	Serial No.	Model	Serial No.
F4B	6BV-1015287	F5A	6BW-1008247
F6C	6BX-1013804		

9. Applicable Colour Code

Abbreviation	Colour Name	Colour Code
DBNM2	DARK BLUISH GRAY METALLIC 2	004D

10. Quantity Column Information

Column No.	Name Of Q'ty Column	Applicable Model
1	6BV3	F4BMH
2	6BW3	F5AMH
3	6BX3	F6CMH

AVANT-PROPOS

Ce catalogue de pièces détachées concerne les pièces pour le(s) modèle(s) indiqué(s) sur la page de couverture. Lorsque vous commandez des pièces de rechange, veuillez vous référer à ce catalogue de pièces détachées et indiquer clairement les numéros et les noms des pièces détachées.

1. Les modifications ou ajouts ayant été effectués après la parution du catalogue de pièces détachées seront décrits dans les Bulletins d'information concernant les pièces détachées.

Il est recommandé que vous apportiez les corrections nécessaires au catalogue des pièces détachées en vous référant aux Bulletins d'information.

2. Abréviations

Dans ce catalogue, les abréviations suivantes sont utilisées:

“UR” Utiliser le numéro de pièces spécifié.

“UN” Utiliser autant que nécessaire.

“AP” Pièces de substitution

“LM” Fabrication locale (les pièces doivent être commandées localement.)

“F#” N° de cadre (applicable au N° de série)

“O/S” Surdimensionné

3. Nombre de pièces d'un assemblage

- Les pièces fournies comme composants d'un assemblage sont précédées d'un point (.) de la manière indiquée ci-dessous.
- Le chiffre apparaissant à la droite de chaque composant indique la quantité de pièces pour chaque unité d'assemblage.

N° PIÈCES	DESCRIPTION	QTE	REMARQUES
2F5-83310-60	ENS. CLIGNOTANT AVANT	2	
115-83311-60	.AMPOULE (6V-18W)	1	

4. Les couleurs concernant les graphiques sont indiquées dans la colonne “REMARQUES”, comme indiqué ci-dessous.

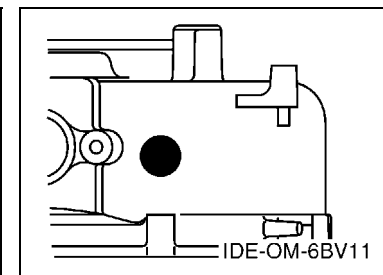
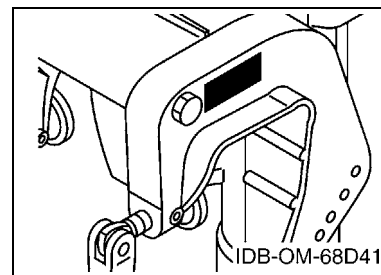
N° PIÈCES	DESCRIPTION	QTE	REMARQUES
2N4-24110-00-X5	RESERVOIR A ESSENCE.	2	MXR
3J1-24240-10	.GRAPHIQUE	1	POUR MXR

5. Veuillez noter que les illustrations sont indiquées à titre de référence pour trouver les numéros de pièces, non pour être utilisées lors de l'assemblage. Lors de l'assemblage, veuillez utiliser le manuel d'entretien adéquat.

6. L'astérisque (*) placé devant un numéro de référence indique des éléments qui ont été modifiés après la première édition.

7. N° de série applicable

N° de Série du moteur



8. N° de série initial du moteur applicable

Modèle	N° de série	Modèle	N° de série
F4B	6BV-1015287	F5A	6BW-1008247
F6C	6BX-1013804		

9. Code couleur applicable

Abréviation	Nom de la couleur	Code couleur
DBNM2	DARK BLUISH GRAY METALLIC 2	004D

10. Informations relatives à la colonne Quantité

N° de la colonne	Nom de la colonne Qté	Modèle applicable
1	6BV3	F4BMH
2	6BW3	F5AMH
3	6BX3	F6CMH

CONTENTS

TOP COWLING	1
CYLINDER & CRANKCASE 1	3
CRANKSHAFT & PISTON	4
CYLINDER & CRANKCASE 2	5
VALVE	7
INTAKE	8
CARBURETOR	9
FUEL 1	10
FUEL 2	11
STARTER	14
GENERATOR	16
ELECTRICAL	17
BOTTOM COWLING	18
STEERING	19
CONTROL	21
BRACKET	22
UPPER CASING	24
LOWER CASING & DRIVE 1	25
LOWER CASING & DRIVE 2	27
FUEL TANK	28
OPTIONAL PARTS	29
REPAIR KIT 1	30
REPAIR KIT 2	31
REPAIR KIT 3	32

INDEX

NUMERICAL INDEX	33
-----------------------	----

TABLE DES MATIERES

CAPOT SUPERIEUR	1
CYLINDRE & CARTER 1	3
VILEBREQUIN & PISTON	4
CYLINDRE & CARTER 2	5
SOUPAPE	7
ADMISSION	8
CARBURATEUR	9
CARBURANT 1	10
CARBURANT 2	11
DEMARREUR	14
GENERATRICE	16
ELECTRIQUE	17
CAPOT INFERIEUR	18
DIRECTION	19
COMMANDE	21
SUPPORT	22
FOURREAU	24
BOITIER D'HELICE TRANSMISSION1	25
BOITIER D'HELICE TRANSMISSION2	27
RESERVOIR A CARBURANT	28
PIECES OPTIONNELLES	29
KITS DE REPARATION 1	30
KITS DE REPARATION 2	31
KITS DE REPARATION 3	32

INDEX

INDEX NUMERIQUE	33
-----------------------	----

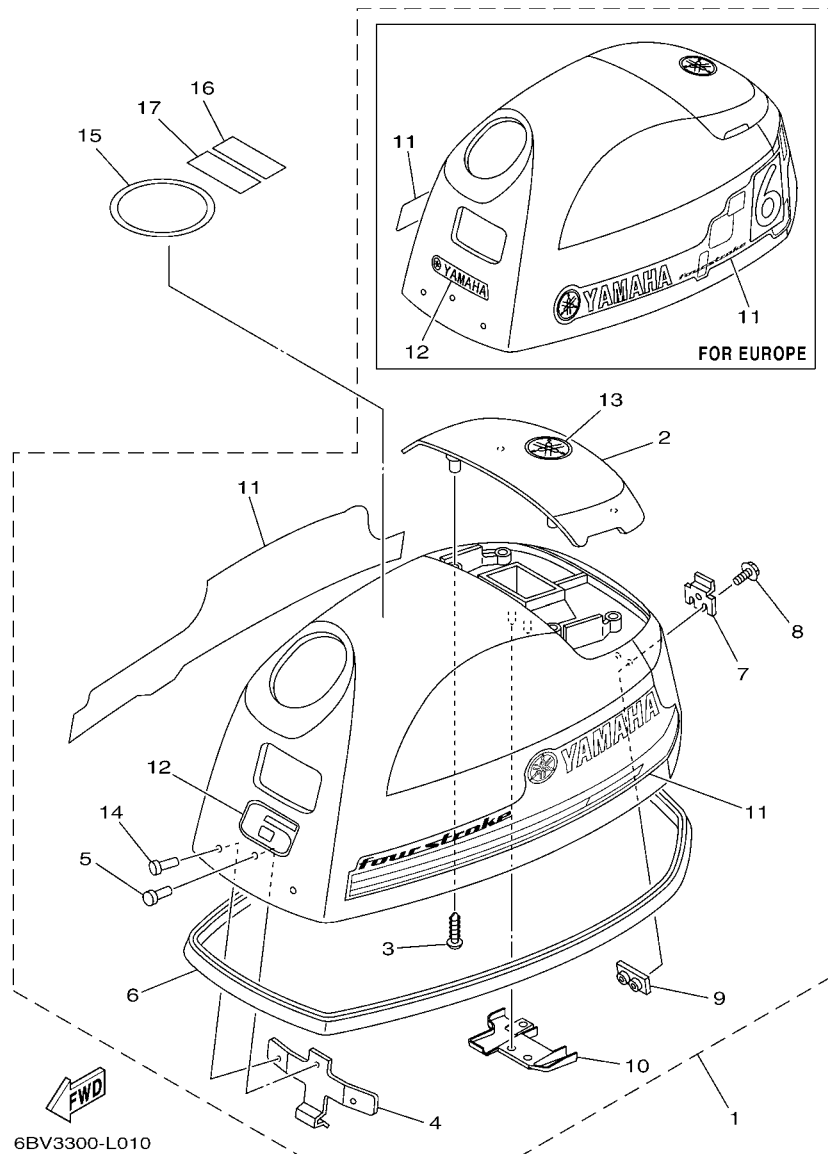
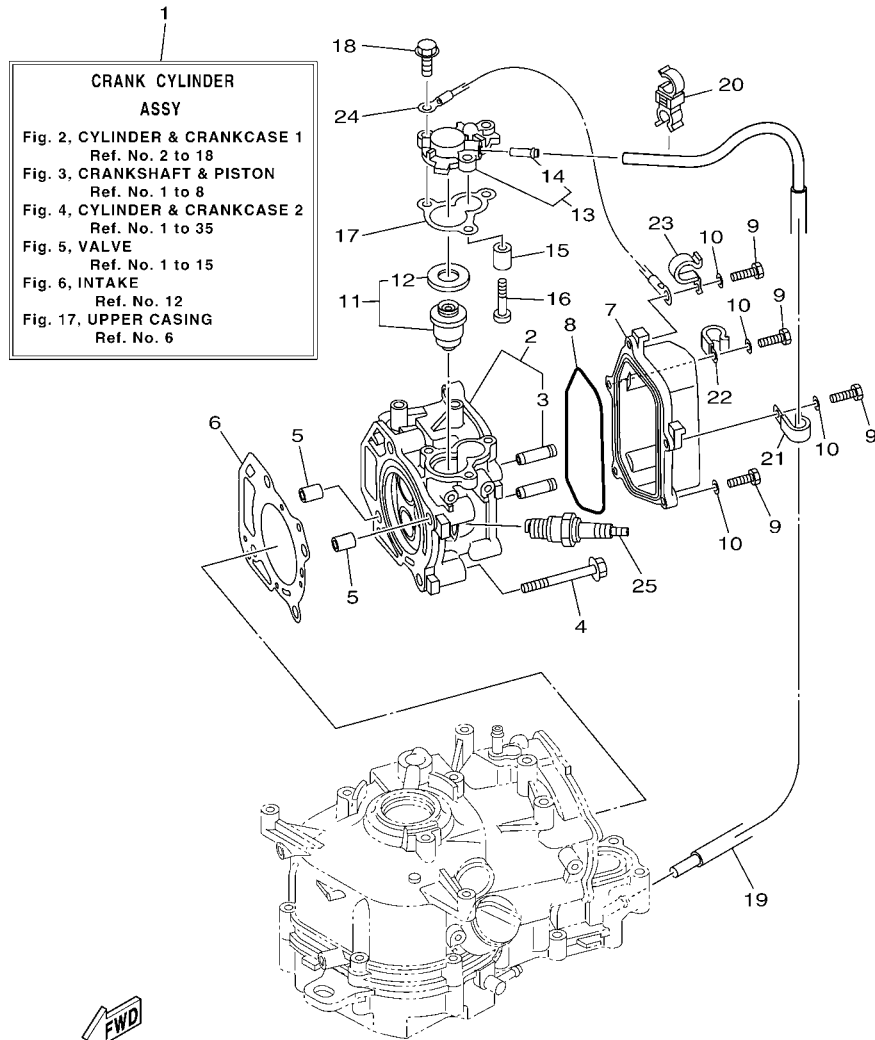


FIG. 1 TOP COWLING

CAPOT SUPERIEUR

REF. NO.	PART NO. N° PIECES	DESCRIPTION DESCRIPTION	6BV3	6BW3	6BX3	REMARKS REMARQUES
1	6BV-G2610-00	TOP COWLING ASSY (WHITE) CAPOT (ENS.) (BLANC)	1			
	6BV-G2610-20	TOP COWLING ASSY (GRAY) CAPOT (ENS.) (GRIS)	1			FOR RUS FOR RUS
	6BW-G2610-00	TOP COWLING ASSY (WHITE) CAPOT (ENS.) (BLANC)		1		
	6BW-G2610-20	TOP COWLING ASSY (GRAY) CAPOT (ENS.) (GRIS)		1		FOR RUS FOR RUS
	6BX-G2610-00	TOP COWLING ASSY (WHITE) CAPOT (ENS.) (BLANC)			1	
	6BX-G2610-20	TOP COWLING ASSY (GRAY) CAPOT (ENS.) (GRIS)			1	FOR RUS FOR RUS
2	6BX-G2613-00	.MOLDING, AIR DUCT .MANCHON A AIR	1	1	1	
	6BX-G2613-10	.MOLDING, AIR DUCT .MANCHON A AIR	1	1	1	FOR RUS FOR RUS
3	97780-40012	.SCREW, TAPPING .VIS, TETE BOMBEE	4	4	4	
4	6BX-G2651-00	.HOOK .CROCHET	1	1	1	
5	90266-04M04	.RIVET .RIVET	1	1	1	
6	6BX-42615-00	.SEAL .JOINT	1	1	1	
7	60R-42652-00	.HOOK .CROCHET	1	1	1	
8	97595-05514	.BOLT, WITH WASHER .VIS HEXAGONAL AVC RONDELLE	2	2	2	
9	68T-42649-00	.HOLDER, CLAMP BAND .SUPPORT, SANDOW DE SERRAGE	1	1	1	
10	6BX-G2134-00	.COVER .CAPOT	1	1	1	
11	6BV-W0070-00	.GRAPHIC SET JEU DIEMBLEMES	1			
	6BW-W0070-00	.GRAPHIC SET JEU DIEMBLEMES		1		
	6BX-W0070-00	.GRAPHIC SET JEU DIEMBLEMES			1	
	6BV-W0070-10	.GRAPHIC SET JEU DIEMBLEMES	1	1	1	FOR RUS FOR RUS
12	6BX-42681-00	.MARK, COWLING .ADHESIF, CAPOT	1	1	1	
	6BV-42677-10	.GRAPHIC, FRONT .ADHESIF, AVANT	1			FOR RUS FOR RUS
	6BW-42677-10	.GRAPHIC, FRONT .ADHESIF, AVANT		1		FOR RUS FOR RUS
	6BX-42677-10	.GRAPHIC, FRONT .ADHESIF, AVANT			1	FOR RUS FOR RUS
13	6BX-42697-00	.TUNING FORK MARK .MARQUE, YAMAHA	1	1	1	
	6BX-42697-10	.TUNING FORK MARK .MARQUE, YAMAHA	1	1	1	FOR RUS FOR RUS
14	90266-04M00	.RIVET .RIVET	2	2	2	



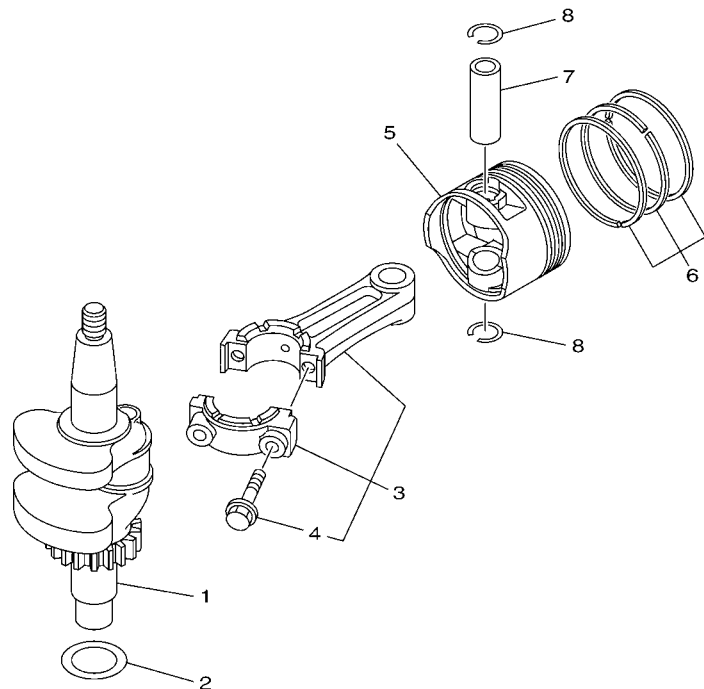
6BV3200-L020

FIG. 2 CYLINDER & CRANKCASE 1 CYLINDRE & CARTER 1

REF. NO.	PART NO. N° PIECES	DESCRIPTION DESCRIPTION	6BV3	6BW3	6BX3	REMARKS REMARQUES
1	6BX-WE090-00-1S	CRANK CYLINDER ASSY EMBIELLAGE CYLINDRE (ENS.)	1	1	1	
2	6BX-E1111-00-1S	HEAD, CYLINDER 1 CULASSE	1	1	1	
3	67D-11133-10	.GUIDE, VALVE 1 .GUIDE, SOUPAPE 1	2	2	2	
4	90105-08M36	BOLT, FLANGE BOULON	4	4	4	
5	99510-10114	PIN, DOWEL GOUJON, D'ASSEMBLAGE	2	2	2	
6	6BX-11181-00	GASKET, CYLINDER HEAD 1 JOINT, DE CULASSE 1	1	1	1	
7	6BX-E1191-00-5B	COVER, CYLINDER HEAD 1 COUVERCLE, CULASSE 1	1	1	1	
8	6BX-11356-00	SEAL, CYLINDER 2 JOINT, SPY CYLINDRE	1	1	1	
9	97095-06020	BOLT BOULON	5	5	5	
10	92995-06600	WASHER RONDELLE	5	5	5	
11	66M-12411-01	THERMOSTAT THERMOSTAT	1	1	1	
12	688-12412-00	.SEAL, THERMOSTAT .JOINT, THERMOSTAT	1	1	1	
13	68D-E2413-00-1S	COVER, THERMOSTAT COUVERCLE, THERMOSTAT	1	1	1	
14	650-24378-00	.PIPE, JOINT 4 .DURITE RACCORDEMENT 3	1	1	1	
15	68D-E1325-00	ANODE ANODE	1	1	1	
16	97880-05025	SCREW, PAN HEAD VIS, TETE TRONCONIQUE	1	1	1	
17	68D-E2414-A0	GASKET, COVER JOINT, COUVERCLE	1	1	1	
18	90119-06MA2	BOLT, WITH WASHER BOULON, AVEC RONDELLE	3	3	3	
19	6BX-F4323-00	PIPE 12 DURITE 12	1	1	1	
20	90464-09021	CLAMP BRIDE	1	1	1	
21	90465-06M86	CLAMP BRIDE	1	1	1	
22	90465-06M86	CLAMP BRIDE	1	1	1	
23	90465-08371	CLAMP BRIDE	1	1	1	
24	6G0-82519-00	WIRE, EARTH LEAD FIL, MASSE	1	1	1	
25	94702-00372	PLUG, SPARK (NGK CR6HSB) BOUGIE D,ALLUMAGE	1	1	1	

FIG. 3 CRANKSHAFT & PISTON

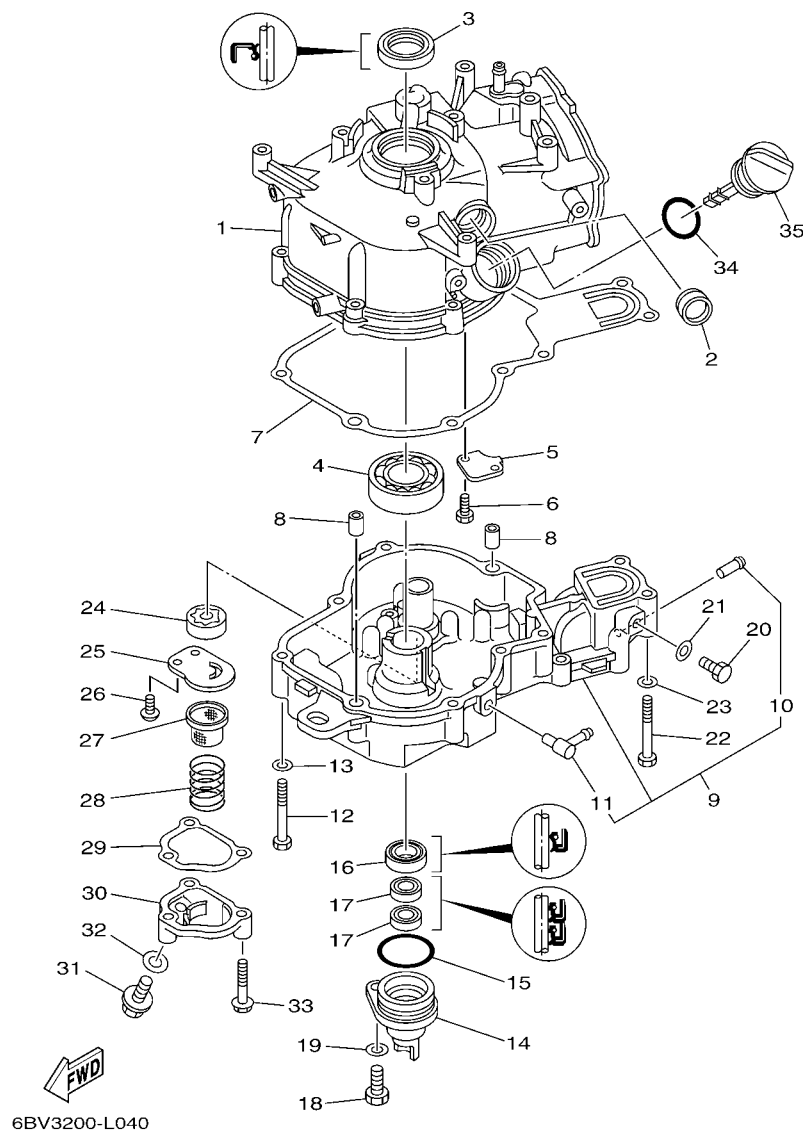
VILEBREQUIN & PISTON



REF. NO.	PART NO. N° PIECES	DESCRIPTION DESCRIPTION	6BV3	6BW3	6BX3	REMARKS REMARQUES
1	6BX-E1410-00	CRANKSHAFT VILEBREQUIN COMPLET	1	1	1	
2	90201-266P2	WASHER, PLATE RONDELLE, PLATE	1	1	1	
3	6BX-11650-00	CONNECTING ROD ASSY BIELLE COMPLETE	1	1	1	
4	67D-11654-00	.BOLT, CONNECTING ROD .BOULON, BIELLE	2	2	2	
5	6BX-E1631-00-96	PISTON (STD) PISTON (STD)	1	1	1	
6	6BX-E1635-00	PISTON (0.25MM O/S) PISTON (0.25MM O/S)	1	1	1	AP
6	6BX-E1636-00	PISTON (0.50MM O/S) PISTON (0.50MM O/S)	1	1	1	AP
6	6BX-E1603-00	PISTON RING SET (STD) JEU DE SEGMENTS (STD)	1	1	1	
6	6BX-E1604-00	PISTON RING SET (0.25MM O/S) JEU DE SEGMENTS (0.25MM O/S)	1	1	1	AP
6	6BX-E1605-00	PISTON RING SET (0.50MM O/S) JEU DE SEGMENTS (0.50MM O/S)	1	1	1	AP
7	6BX-11633-00	PIN, PISTON AXE, PISTON	1	1	1	
8	93450-16068	CIRCLIP CIRCLIP, TYPE S	2	2	2	

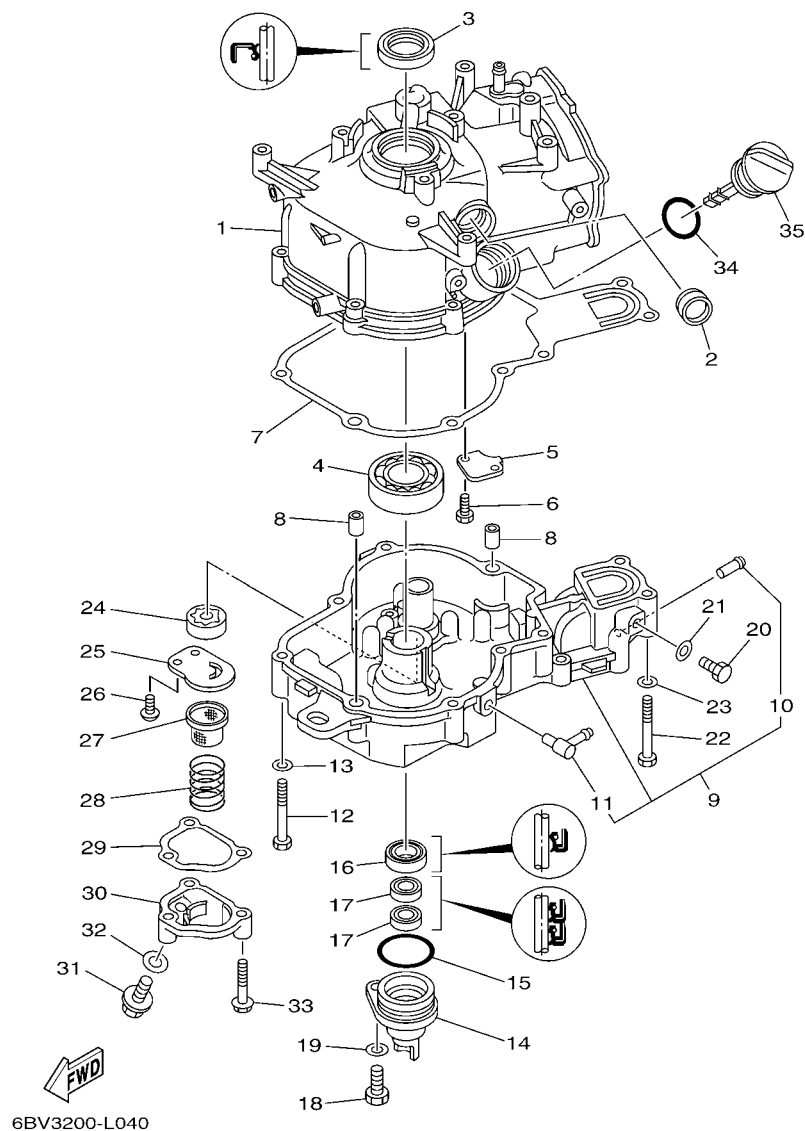

6BV1100-J030

FIG. 4 CYLINDER & CRANKCASE 2 CYLINDRE & CARTER 2

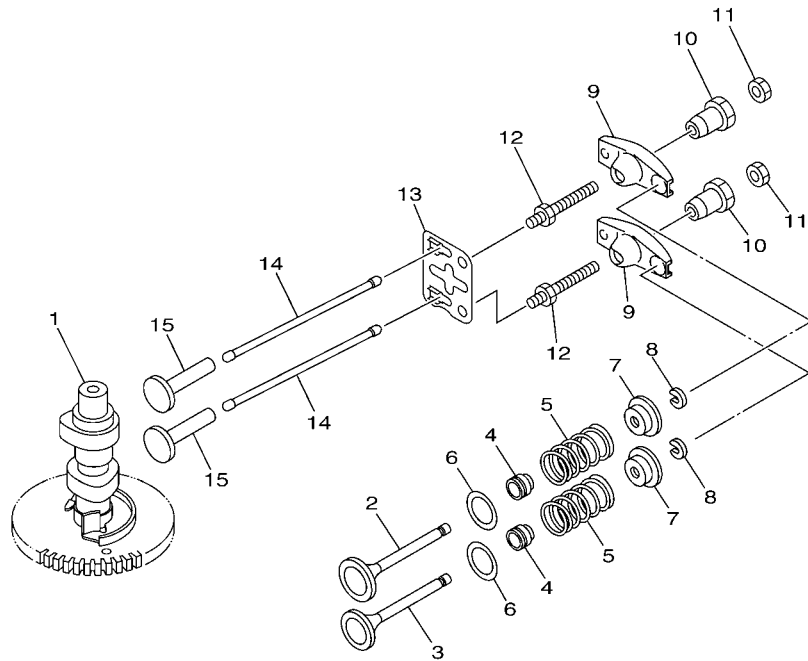


REF. NO.	PART NO. N° PIECES	DESCRIPTION DESCRIPTION	6BV3	6BW3	6BX3	REMARKS REMARQUES
1	6BX-E1311-00-1S	CYLINDER 1 CYLINDRE 1	1	1	1	
2	3Y6-15361-00	GAUGE, LEVEL JAUGE A HUILE	1	1	1	
3	93102-25090	OIL SEAL JOINT SPY	1	1	1	
4	93306-205B2	BEARING ROULEMENT	1	1	1	
5	6BX-E1168-00	COVER, BREATHER COUVERCLE, RENIFLARD	1	1	1	
6	97013-05010	BOLT BOULON	2	2	2	
7	6BX-11351-00	GASKET, CYLINDER JOINT, D'EMBASE	1	1	1	
8	99510-10114	PIN, DOWEL GOIJON, D'ASSEMBLAGE	2	2	2	
9	6BX-E5111-00-1S	CRANKCASE 1 CARTER DE MOTEUR	1	1	1	
10	650-24378-00	PIPE, JOINT 4 .DURITE RACCORDEMENT 3	1	1	1	
11	676-11372-00	NIPPLE, HOSE .RACCORD, TUYAU	1	1	1	
12	97013-06050	BOLT BOULON	8	8	8	
13	92903-06600	WASHER, PLATE RONDELLE, PLATE	8	8	8	
14	68D-E5396-00-5B	HOUSING, OIL SEAL LOGEMENT DE JOINT SPY	1	1	1	
15	93210-35537	O-RING JOINT TORIQUE	1	1	1	
16	93102-20108	OIL SEAL JOINT SPY	1	1	1	
17	93102-10004	OIL SEAL JOINT SPY	2	2	2	
18	97095-08020	BOLT BOULON	1	1	1	
19	92995-08600	WASHER RONDELLE	1	1	1	
20	97095-08014	BOLT BOULON	1	1	1	
21	90430-08800	GASKET JOINT	1	1	1	
22	97013-06050	BOLT BOULON	2	2	2	
23	92903-06600	WASHER, PLATE RONDELLE, PLATE	2	2	2	
24	6BX-E3310-00	ROTOR ASSY 1 ROTOR COMPLET	1	1	1	
25	6BX-E3316-00	COVER, PUMP COUVERCLE DE POMPE	1	1	1	
26	98517-06012	SCREW, PAN HEAD VIS, TETE TRONCONIQUE	2	2	2	
27	51Y-13411-00	STRAINER, OIL FILTRE, HUILE	1	1	1	

FIG. 4 CYLINDER & CRANKCASE 2 CYLINDRE & CARTER 2



REF. NO.	PART NO. N° PIECES	DESCRIPTION DESCRIPTION	6BV3	6BW3	6BX3	REMARKS REMARQUES
28	90501-18576	SPRING, COMPRESSION RESSORT, COMPRESSION	1	1	1	
29	6BX-E3475-00	GASKET JOINT	1	1	1	
30	6BX-E3417-00-1S	COVER, STRAINER COUVERCLE, FILTRE	1	1	1	
31	90105-08M76	BOLT, FLANGE BOULON	1	1	1	
32	90201-08818	WASHER, PLATE RONDELLE, PLATE	1	1	1	
33	97575-06535	BOLT, WITH WASHER VIS HEXAGONAL AVC RONDELLE	3	3	3	
34	93210-24M79	O-RING JOINT TORIQUE	1	1	1	
35	68D-E5362-00	PLUG, OIL LEVEL PLOT, NIVEAU D'HUILE	1	1	1	

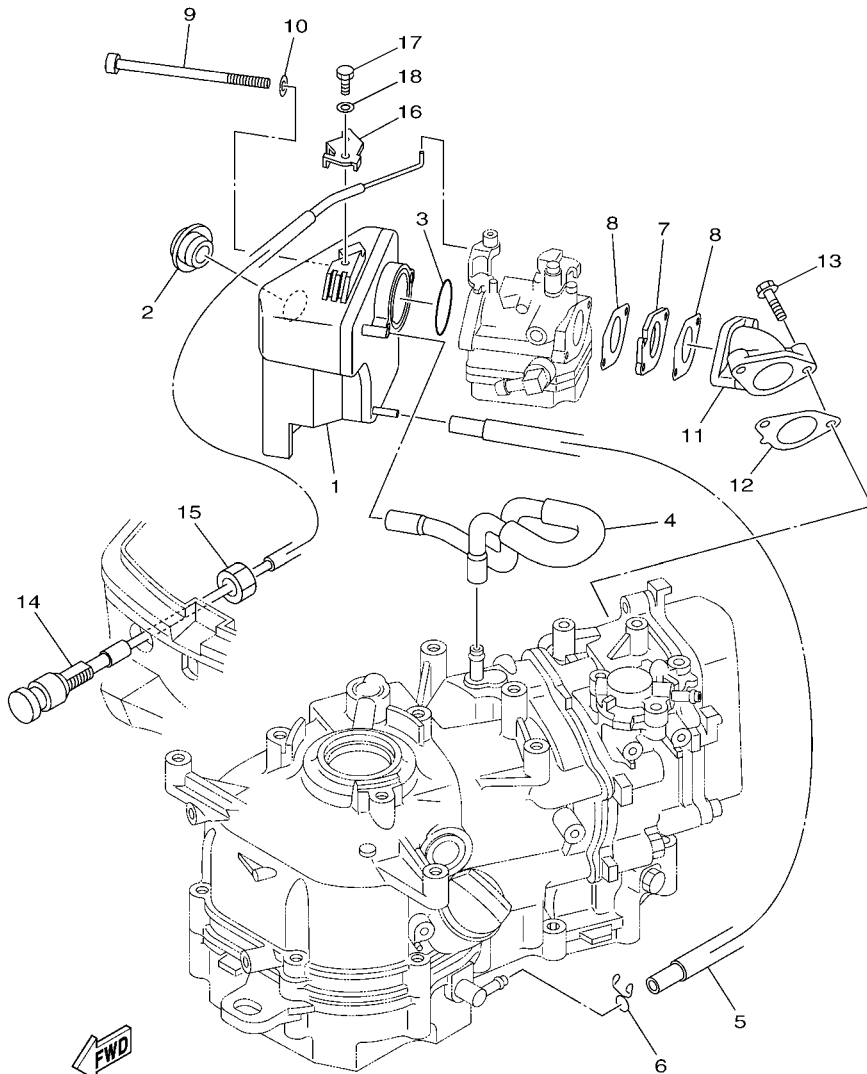



6BV1100-J050

FIG. 5 VALVE

SOUPAPE

REF. NO.	PART NO. N° PIECES	DESCRIPTION DESCRIPTION	6BV3	6BW3	6BX3	REMARKS REMARQUES
1	6BX-E2170-00	CAMSHAFT ASSY 1 ENS ARBRE A CAMES 1	1	1	1	
2	6BX-12111-00	VALVE, INTAKE SOUPAPE, ADMISSION	1	1	1	
3	6AU-12121-00	VALVE, EXHAUST SOUPAPE, ECHAPPEMENT	1	1	1	
4	51Y-12119-00	SEAL, VALVE STEM JOINT, QUEUE DE SOUPAPE	2	2	2	
5	60R-12113-00	SPRING, VALVE INNER RESSORT DE SOUPAPE, INTERNE	2	2	2	
6	68T-12116-00	SEAT, VALVE SPRING SIEGE, RESSORT DE SOUPAPE	2	2	2	
7	7NJ-12117-00	RETAINER, VALVE SPRING BUTEE DE RESSORT DE SOUPAPE	2	2	2	
8	7NJ-12118-00	COTTER, VALVE FRAISE, SOUPAPE	2	2	2	
9	67D-12151-00	ARM, VALVE ROCKER CULBUTEUR	2	2	2	
10	7FK-12165-00	PIVOT, ROCKER ARM PIVOT, CULBUTEUR	2	2	2	
11	7FK-12158-00	NUT, LOCK CONTRE-ECROU	2	2	2	
12	67D-12157-00	BOLT BOULON	2	2	2	
13	6BX-E2155-00	GUIDE, PUSH ROD GUIDE, TIGE-POUSSOIR	1	1	1	
14	6BX-12154-00	ROD, VALVE PUSH TIGE DE LEVE-SOUPAPE	2	2	2	
15	JA9-12153-00	LIFTER, VALVE LEVE-SOUPAPE	2	2	2	

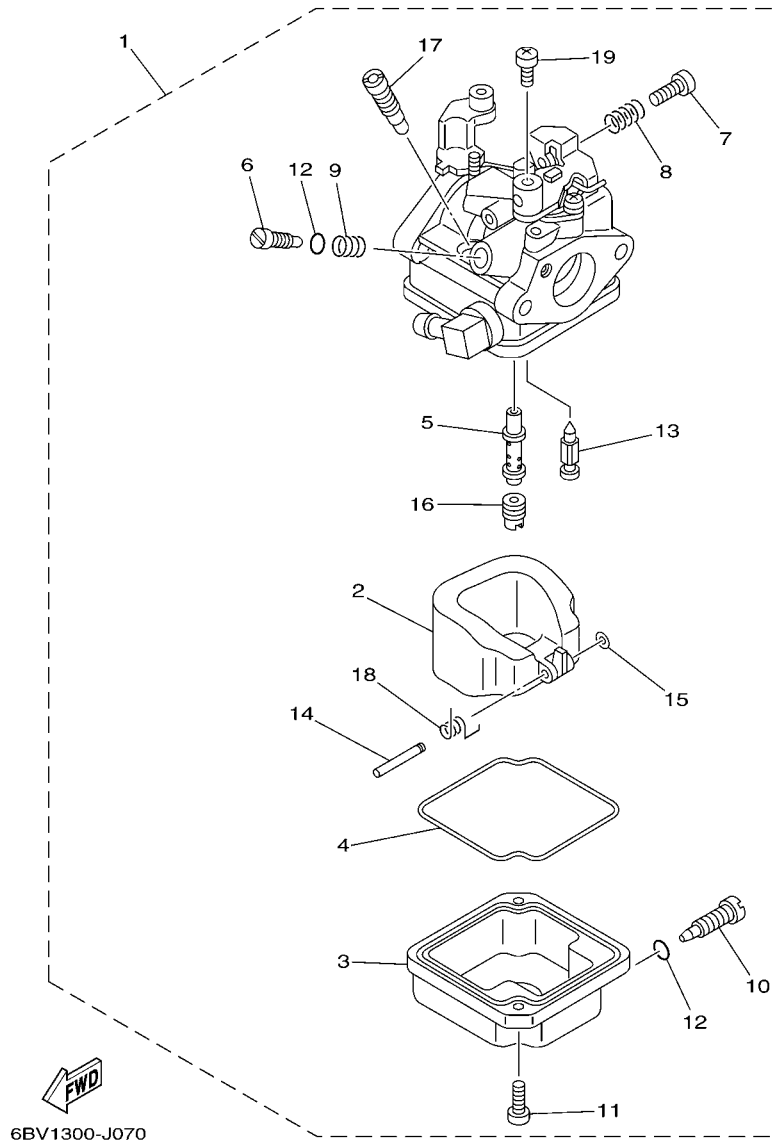


6BV1100-J060

FIG. 6 INTAKE

ADMISSION

REF. NO.	PART NO. N° PIECES	DESCRIPTION DESCRIPTION	6BV3	6BW3	6BX3	REMARKS REMARQUES
1	6BX-14440-00	SILENCER ASSY, INTAKE SIENCIEUX D'ADMISSION	1	1	1	
2	90480-18M74	GROMMET PASSE-FIL	1	1	1	
3	93210-320A7	O-RING JOINT TORIQUE	1	1	1	
4	6BX-F4314-00	PIPE 4 DURITE 4	1	1	1	
5	6BX-E316F-00	HOSE, OIL 1 DURITE A HUILE 1	1	1	1	
6	90467-09M09	CLIP JONC	1	1	1	
7	6BX-E3647-00	GASKET, MANIFOLD 3 JOINT, TUBULURE 3	1	1	1	
8	6BX-E3646-00	GASKET, MANIFOLD 2 JOINT, TUBULURE 2	2	2	2	
9	90110-06350	BOLT, HEXAGON SOCKET HEAD BOULON, TETE HEXAGONALE CREUSE	2	2	2	
10	90201-06106	WASHER, PLATE RONDELLE, PLATE	2	2	2	
11	6BX-E3641-10-94	MANIFOLD 1 TUBULURE 1	1	1	1	
12	6BX-E3645-00	GASKET, MANIFOLD 1 JOINT, TUBULURE 1	1	1	1	
13	90119-06MA3	BOLT, WITH WASHER BOULON, AVEC RONDELLE	2	2	2	
14	6BX-F6330-01	STARTER CABLE ASSY CABLE DE STARTER	1	1	1	
15	6BX-F6333-00	NUT ECROU	1	1	1	
16	6BX-E3151-00	STAY SUPPORT	1	1	1	
17	97095-05010	BOLT BOULON	1	1	1	
18	92995-05600	WASHER RONDELLE	1	1	1	

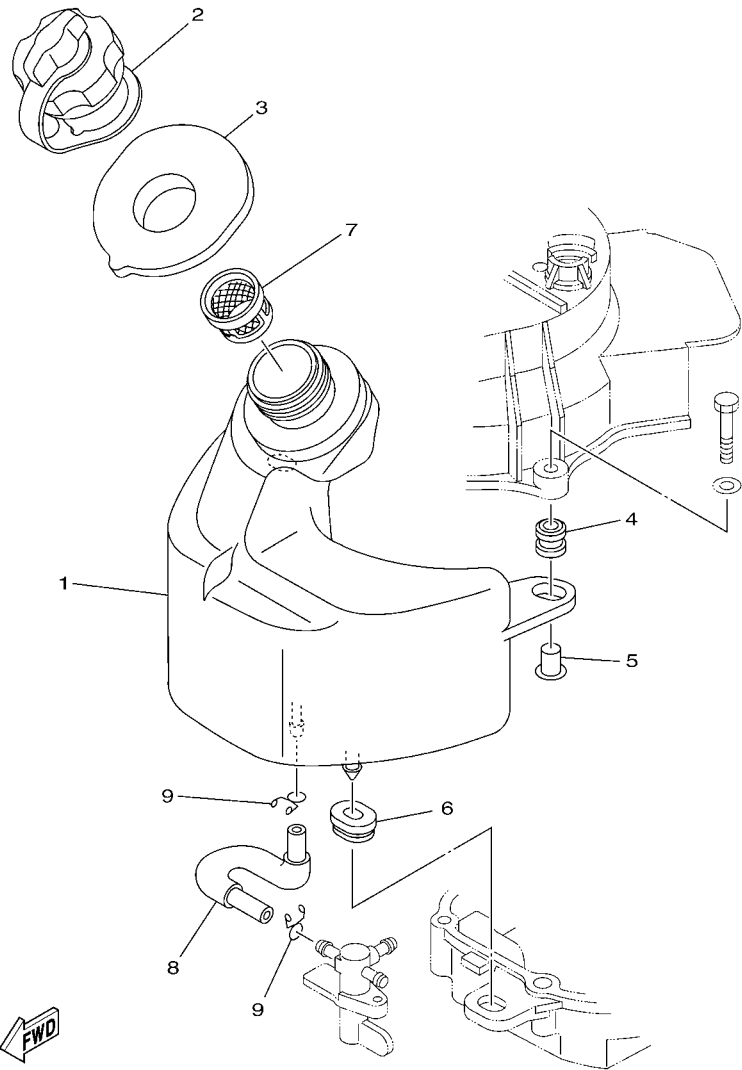


6BV1300-J070

FIG. 7 CARBURETOR

CARBURATEUR

REF. NO.	PART NO. N° PIECES	DESCRIPTION DESCRIPTION	6BV3	6BW3	6BX3	REMARKS REMARQUES
1	6BV-14301-01	CARBURETOR ASSY 1 CARBURATEUR COMPLET 1	1			
	6BW-14301-01	CARBURETOR ASSY 1 CARBURATEUR COMPLET 1		1		
	6BX-14301-00	CARBURETOR ASSY 1 CARBURATEUR COMPLET 1			1	
2	6BX-14985-00	.FLOAT .FLOTTEUR	1	1	1	
3	6BX-14980-00	.BODY, FLOAT CHAMBER .CORPS, CUVE DE FLOTTEUR	1	1	1	
4	6BX-14984-00	.GASKET, FLOAT CHAMBER .JOINT, CUVE DE FLOTTEUR	1	1	1	
5	6BV-14947-00	.JET, NEEDLE .GICLEUR DE STARTER	1			
	6BW-14947-00	.JET, NEEDLE .GICLEUR DE STARTER		1		
	6BX-14947-00	.JET, NEEDLE .GICLEUR DE STARTER			1	
6	6BW-14923-20	.SCREW, PILOT .VIS, RALENTI	1	1		
	6BX-14923-20	.SCREW, PILOT .VIS, RALENTI			1	
7	6BX-14523-00	.SCREW, STOP .VIS, BUTEE	1	1	1	
8	6BX-14555-00	.SPRING .RESSORT	1	1	1	
9	6BX-14935-00	.SPRING .RESSORT	1	1	1	
10	6BX-14991-00	.SCREW .VIS	1	1	1	
11	6BX-14592-00	.SCREW .VIS	2	2	2	
12	4JH-14562-00	.O-RING .JOINT TORIQUE	2	2	2	
13	6BX-14546-00	.VALVE, NEEDLE .POINTEAU	1	1	1	
14	6BX-14548-00	.PIN, FLOAT ARM .AXE, BRAS DE FLOTTEUR	1	1	1	
15	6BX-14937-00	.CLIP .JONC	1	1	1	
16	6BV-14943-11	.JET, MAIN (#60) .GICLEUR, PRINCIPAL (#60)	1			
	6BW-14943-15	.JET, MAIN (#70) .GICLEUR, PRINCIPAL (#70)		1		
	6BX-14943-17	.JET, MAIN (#75) .GICLEUR, PRINCIPAL (#75)			1	
17	6BV-14948-01	.JET (#35) .GICLEUR (#35)	1	1		
	6BX-14948-04	.JET (#42) .GICLEUR (#42)			1	
18	6BX-14556-00	.SPRING .RESSORT	1	1	1	
19	98580-04006	.SCREW, PAN HEAD .VIS	1	1	1	

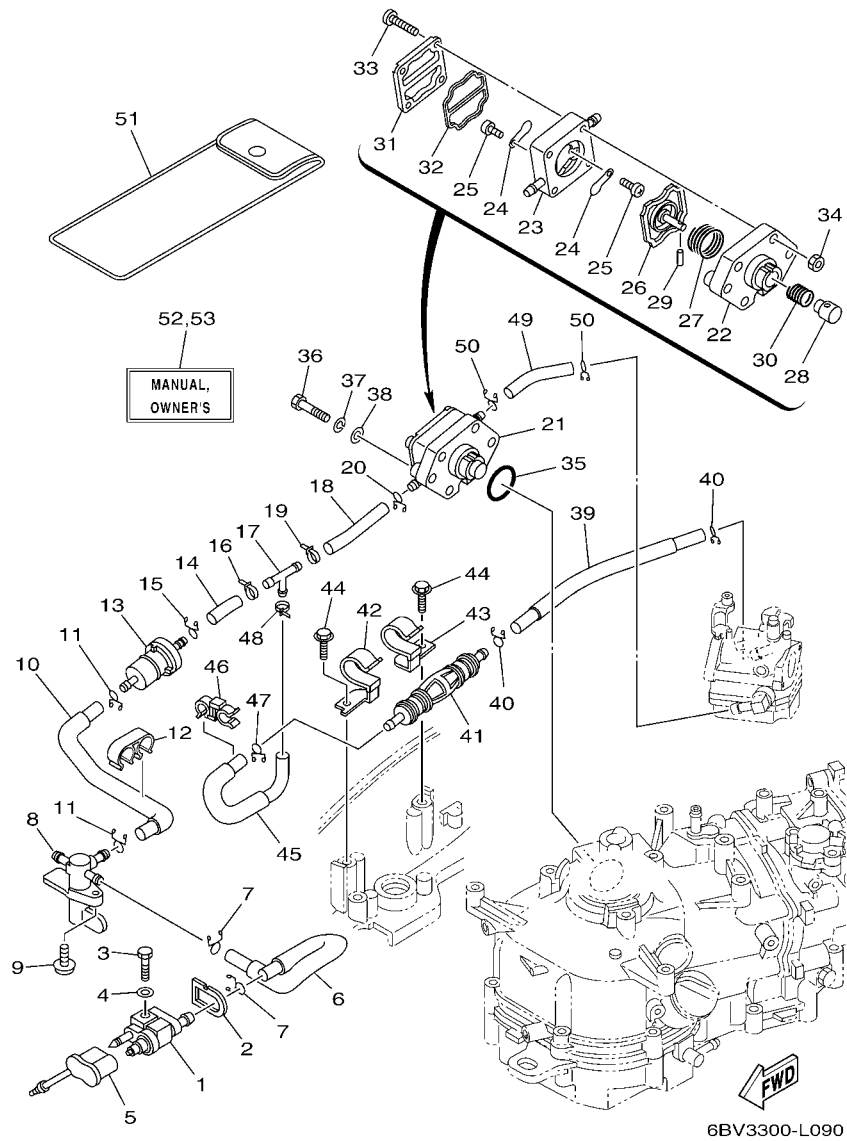


6BV1100-J080

FIG. 8 FUEL 1

CARBURANT 1

REF. NO.	PART NO. N° PIECES	DESCRIPTION DESCRIPTION	6BV3	6BW3	6BX3	REMARKS REMARQUES
1	6BX-F4111-00	TANK, FUEL RESERVOIR, A ESSENCE	1	1	1	
2	6BX-24610-01	CAP ASSY BOUCHON	1	1	1	
3	6BX-24641-00	GASKET, CAP 1 JOINT 1, BOUCHON	1	1	1	
4	6A0-82317-00	DAMPER, IGNITION COIL AMORTISSEUR, BOBINE D'ALLUM	2	2	2	
5	90387-06119	COLLAR COLLERETTE	2	2	2	
6	90480-01559	GROMMET PASSE-FIL	1	1	1	
7	6BX-24167-00	STRAINER FILTRE	1	1	1	
8	6BX-F4311-00	PIPE, FUEL 1 DURITE A ESSENCE	1	1	1	
9	90467-09M09	CLIP JONC	2	2	2	



6BV3300-L090

FIG. 9 FUEL 2

CARBURANT 2

REF. NO.	PART NO. N° PIECES	DESCRIPTION DESCRIPTION	6BV3	6BW3	6BX3	REMARKS REMARQUES
1	6G1-24304-02	FUEL PIPE JOINT COMP. 1 DURITE RACCORDEMT. A ESSENCE	1	1	1	
2	60R-F4329-00	SEAL JOINT	1	1	1	
3	97095-06025	BOLT BOULON	1	1	1	
4	92995-06600	WASHER RONDELLE	1	1	1	
5	6BX-2476U-00	PROTECTOR,1 PROTECTEUR	1	1	1	
6	6BX-F4312-00	PIPE 2 DURITE 2	1	1	1	
7	90467-09M09	CLIP JONC	2	2	2	
8	6BX-24500-00	FUEL COCK ASSY 1 ROBINET A ESSENCE	1	1	1	
9	90159-06M10	SCREW, WITH WASHER VIS, AVEC RONDELLE	1	1	1	
10	6BX-F4313-00	PIPE 3 DURITE 3	1	1	1	
11	90467-09M09	CLIP JONC	2	2	2	
12	90464-12809	CLAMP BRIDE	1	1	1	
13	68T-24251-01	STRAINER 1 FILTRE 1	1	1	1	
14	6BX-F247C-00	HOSE 3 DURITE 3	1	1	1	
15	90467-09M09	CLIP JONC	1	1	1	
16	90465-11M10	CLAMP BRIDE	1	1	1	
17	688-24378-00	PIPE, JOINT 3 DURITE RACCORDEMENT 3	1	1	1	
18	6BX-F247D-00	HOSE 4 DURITE 4	1	1	1	
19	90465-11M10	CLAMP BRIDE	1	1	1	
20	90467-09M09	CLIP JONC	1	1	1	
21	6BX-24410-00	FUEL PUMP ASSY POMPE A ESSENCE	1	1	1	
22	67D-24412-00	.BODY 1 .CORPS 1	1	1	1	
23	67D-24413-02	.BODY 2 .CORPS 2	1	1	1	
24	6A0-24421-01	.VALVE, CHECK .SOUPAPE, RETENUE	2	2	2	
25	6E7-14325-00	.SCREW, PAN HEAD .VIS TETE CONIQUE	2	2	2	
26	6BX-24411-00	.DIAPHRAGM .DIAPHRAGME	1	1	1	
27	67D-24423-00	.SPRING, DIAPHRAGM .RESSORT, DIAPHRAGME	1	1	1	

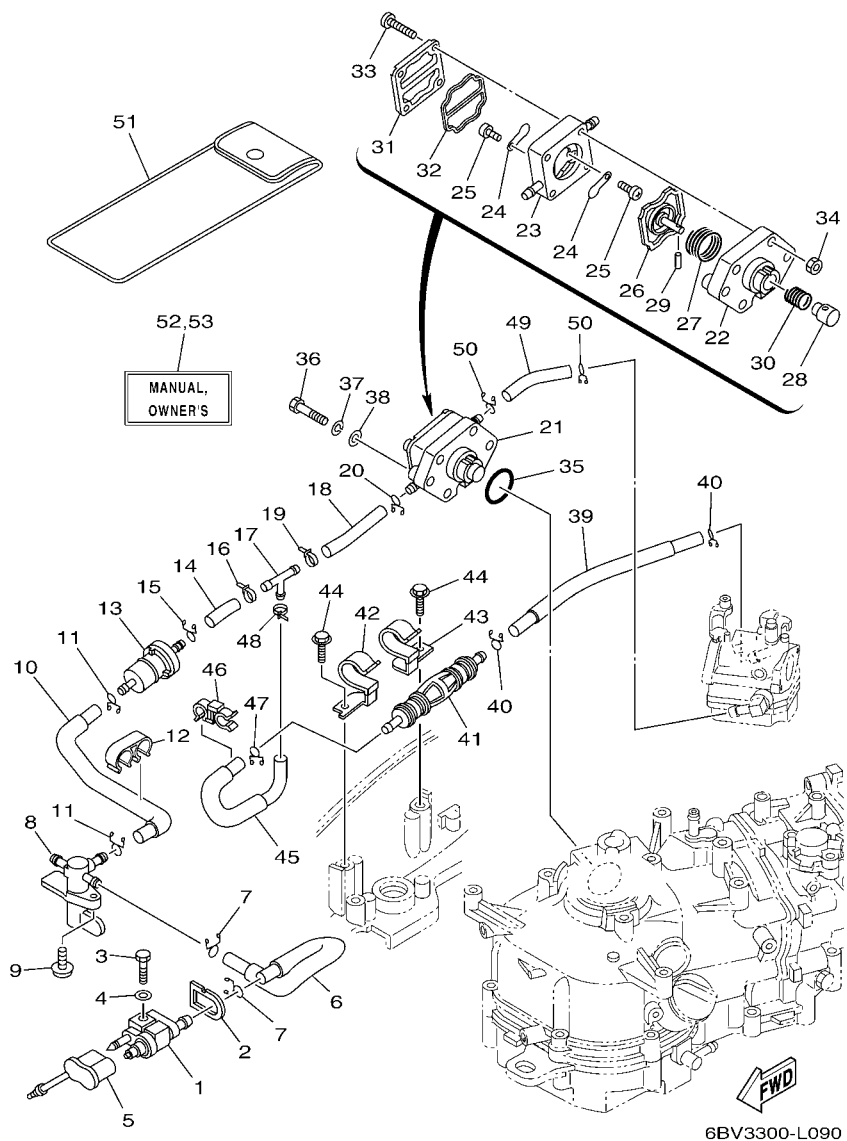


FIG. 9 FUEL 2

CARBURANT 2

REF. NO.	PART NO. N° PIECES	DESCRIPTION DESCRIPTION	6BV3	6BW3	6BX3	REMARKS REMARQUES
28	6BX-13131-00	.PLUNGER .PLONGEUR	1	1	1	
29	66M-24374-00	.PIN .GOUPILLE	1	1	1	
30	6BX-24454-00	.SPRING .RESSORT	1	1	1	
31	67D-24414-01	.BODY 3 .CORPS 3	1	1	1	
32	66M-24471-01	.DIAPHRAGM .DIAPHRAGME	1	1	1	
33	67D-24444-00	.SCREW .VIS	4	4	4	
34	95380-04600	.NUT .ECROU	4	4	4	
35	93210-27ME3	O-RING JOINT TORIQUE	1	1	1	
36	97095-06030	BOLT BOULON	2	2	2	
37	92995-06100	WASHER, SPRING RONDELLE, GROWER	2	2	2	
38	92995-06600	WASHER RONDELLE	2	2	2	
39	6BX-F247B-00	HOSE 2 DURITE 2	1	1	1	
40	90467-09M09	CLIP JONC	2	2	2	
41	6BX-24360-00	PRIMER PUMP ASSY POMPE D'AMORCAGE	1	1	1	
42	6BX-24135-00	CLAMP 1 COLLIER 1	1	1	1	
43	6BX-24136-00	CLAMP 2 COLLIER 2	1	1	1	
44	90109-06M80	BOLT BOULON	2	2	2	
45	6BX-F247A-00	HOSE 1 DURITE 1	1	1	1	
46	90464-09021	CLAMP BRIDE	1	1	1	
47	90467-09M09	CLIP JONC	1	1	1	
48	90465-11M10	CLAMP BRIDE	1	1	1	
49	6BX-E3971-00	PIPE, FUEL 1 TUBE 1, CARBURANT	1	1	1	
50	90467-09M09	CLIP JONC	2	2	2	
51	6BX-F8100-00	TOOL KIT Trousse a outils	1	1	1	AP AP
52	6BV-F8199-72-E0	MANUAL, OWNER'S MANUEL D'UTILISATION	1	1	1	UR (E) UR (E)
	6BV-F8199-72-F0	MANUAL, OWNER'S MANUEL D'UTILISATION	1	1	1	UR (F) UR (F)
	6BV-F8199-72-S0	MANUAL, OWNER'S MANUEL D'UTILISATION	1	1	1	UR (ES) UR (ES)

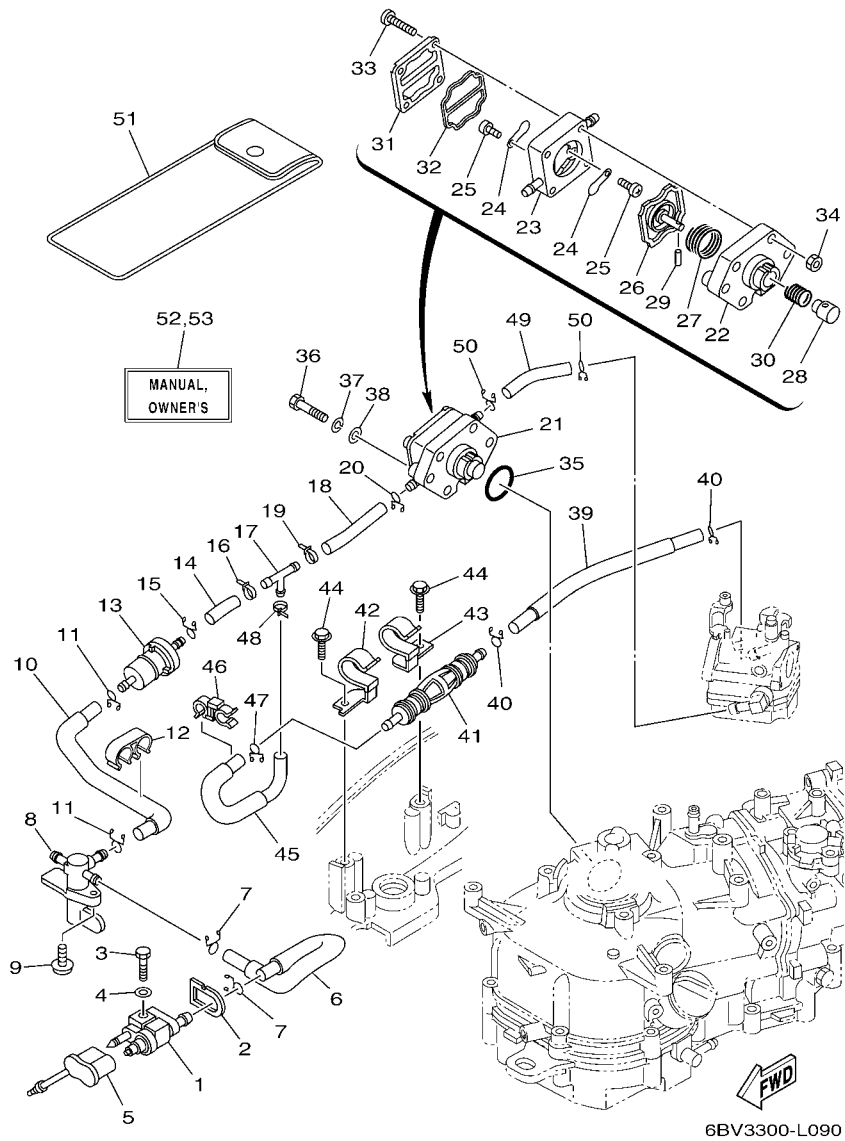


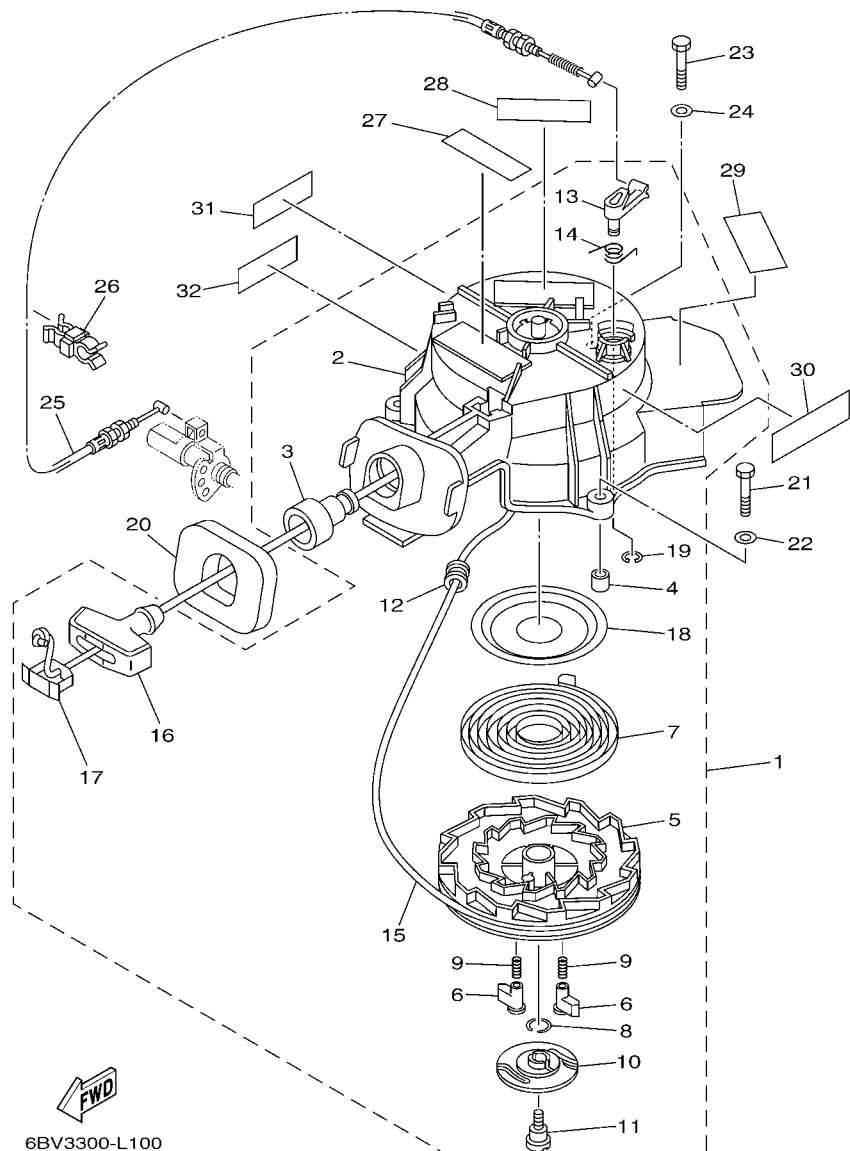
FIG. 9 FUEL 2

CARBURANT 2

REF. NO.	PART NO. N° PIECES	DESCRIPTION DESCRIPTION	6BV3	6BW3	6BX3	REMARKS REMARQUES
52	6BV-F8199-72-G0	MANUAL,OWNER'S MANUEL D'UTILISATION	1	1	1	UR (D) UR (D)
	6BV-F8199-72-D0	MANUAL,OWNER'S MANUEL D'UTILISATION	1	1	1	UR (NL) UR (NL)
	6BV-F8199-72-H0	MANUAL,OWNER'S MANUEL D'UTILISATION	1	1	1	UR (I) UR (I)
53	6BV-F8199-82-K0	MANUAL,OWNER'S MANUEL D'UTILISATION	1	1	1	UR (DK) UR (DK)
	6BV-F8199-82-R0	MANUAL,OWNER'S MANUEL D'UTILISATION	1	1	1	UR (GR) UR (GR)
	6BV-F8199-82-P0	MANUAL,OWNER'S MANUEL D'UTILISATION	1	1	1	UR (P) UR (P)
	6BV-F8199-82-N0	MANUAL,OWNER'S MANUEL D'UTILISATION	1	1	1	UR (N) UR (N)
	6BV-F8199-82-M0	MANUAL,OWNER'S MANUEL D'UTILISATION	1	1	1	UR (S) UR (S)
	6BV-F8199-82-L0	MANUAL,OWNER'S MANUEL D'UTILISATION	1	1	1	UR (SF) UR (SF)

FIG. 10 STARTER

DEMARREUR



6BV3300-L100

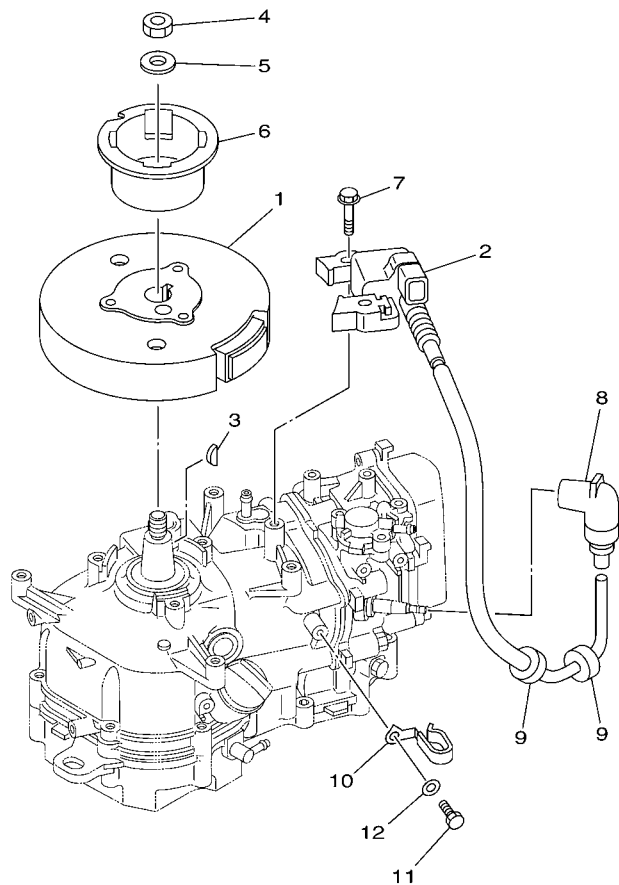
*1: CUT FROM 50M ROLLS, PART NO. 90790-48192, CUTTING LENGTH 1.8M

*1: A PRELEVER SUR BOBINE 50M, REFERENCE 90790-48192, LONGUEUR DE COUPE 1.8M

REF. NO.	PART NO. N° PIECES	DESCRIPTION DESCRIPTION	6BV3	6BW3	6BX3	REMARKS REMARQUES
1	6BX-15710-00	STARTER ASSY DEMARREUR COMPLET	1	1	1	
2	6BX-15711-00	.CASE, STARTER .CARTER DE DEMARREUR	1	1	1	
3	63V-15795-01	.GUIDE, ROPE .GUIDE DE CABLE	1	1	1	
4	67D-15764-00	.COLLAR 1 .COLLERETTE 1	3	3	3	
5	67D-15714-00	.DRUM, SHEAVE .TAMBOUR, POULIE	1	1	1	
6	67D-15741-00	.PAWL, DRIVE .CLIQUET, ENTRAINEMENT	2	2	2	
7	67D-15713-00	.SPRING, STARTER .RESSORT DE DEMARREUR	1	1	1	
8	6BX-15705-00	.SPRING, DRIVE PAWL .RESSORT DE CLIQUET	1	1	1	
9	67D-15767-00	.SPRING .RESSORT	2	2	2	
10	67D-15735-00	.GUIDE, CAM .COULISSEAU	1	1	1	
11	67D-15793-00	.SCREW .VIS	1	1	1	
12	63V-15764-00	.COLLAR 1 .COLLERETTE 1	1	1	1	
13	67D-15794-01	.STOPPER .BUTEE	1	1	1	
14	67D-15734-00	.SPRING, RETURN .RESSORT, RAPPEL	1	1	1	
15	*	.WIRE, STARTER (L:1800MM) .CABLE DE DEMARREUR (L:1800MM)	1	1	1	*1 *1
16	6G1-15755-00	.HANDLE, STARTER .POIGNEE, DE DEMARREUR	1	1	1	
17	6G1-15779-00	.COVER .COUVERCLE	1	1	1	
18	67D-15739-00	.WASHER, THRUST .RONDELLE, DE BUTEE	1	1	1	
19	67D-15744-00	.CIRCLIP .CIRCLIP	1	1	1	
20	6BX-15762-00	SEAL, RUBBER 2 JOINT CAOUTCHOUC 2	1	1	1	
21	97095-06035	BOLT BOULON	2	2	2	
22	92995-06600	WASHER RONDELLE	2	2	2	
23	97095-06020	BOLT BOULON	1	1	1	
24	92995-06600	WASHER RONDELLE	1	1	1	
25	6BX-E5770-00	CABLE COMP., STARTER STOP CABLE, BUTEE DE DEMAR	1	1	1	
26	90464-07008	CLAMP BRIDE	1	1	1	
27	6AH-81995-40	LABEL, WARNING ETIQUETTE, AVERTISSEMENT	1	1	1	

FIG. 11 GENERATOR

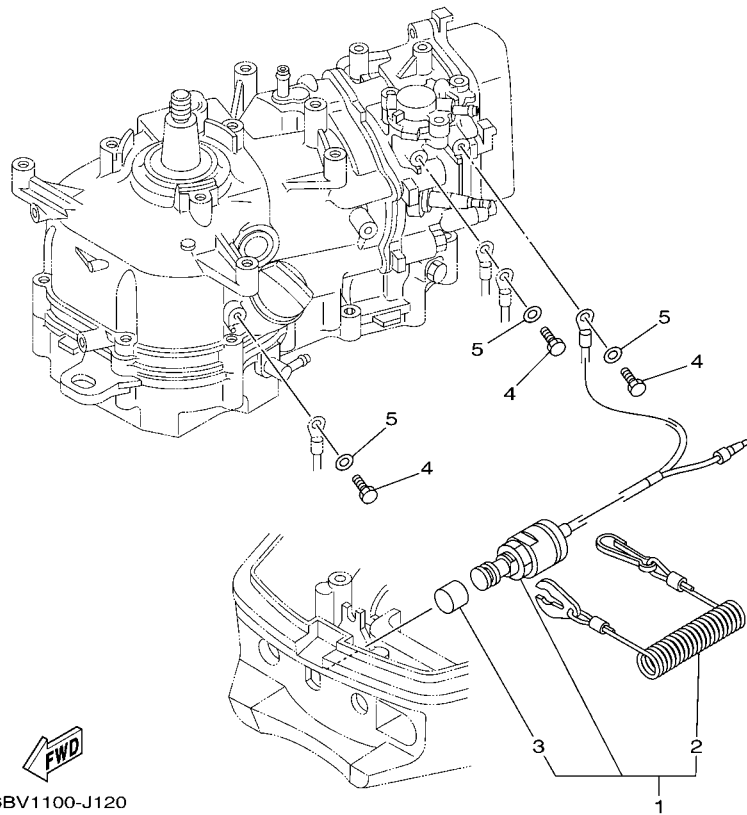
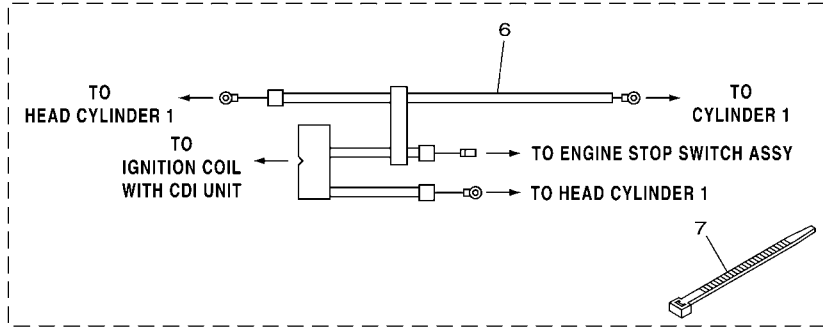
GENERATRICE



REF. NO.	PART NO. N° PIECES	DESCRIPTION DESCRIPTION	6BV3	6BW3	6BX3	REMARKS REMARQUES
1	6BX-85550-00	ROTOR ASSY ROTOR CPLT	1	1	1	
2	6BV-85571-01	IGNITION COIL WITH CDI UNIT BOBINE D'ALLUMAGE AVEC CDI	1			
	6BW-85571-01	IGNITION COIL WITH CDI UNIT BOBINE D'ALLUMAGE AVEC CDI		1		
	6BX-85571-00	IGNITION COIL WITH CDI UNIT BOBINE D'ALLUMAGE AVEC CDI			1	
3	90280-04M06	KEY, WOODRUFF CLAVETTE, DEMI-LUNE	1	1	1	
4	90170-12066	NUT ECROU	1	1	1	
5	90201-12472	WASHER, PLATE RONDELLE, PLATE	1	1	1	
6	6BX-15723-00	PULLEY, STARTER POULIE DE DEMARREUR	1	1	1	
7	90105-06037	BOLT, FLANGE BOULON	2	2	2	
8	6BX-82370-00	PLUG CAP ASSY ANTIPARASITE	1	1	1	
9	90480-25161	GROMMET PASSE-FIL	2	2	2	
10	90465-08361	CLAMP BRIDE	1	1	1	
11	97095-06012	BOLT BOULON	1	1	1	
12	92995-06600	WASHER RONDELLE	1	1	1	



6BV1100-J110



6BV1100-J120

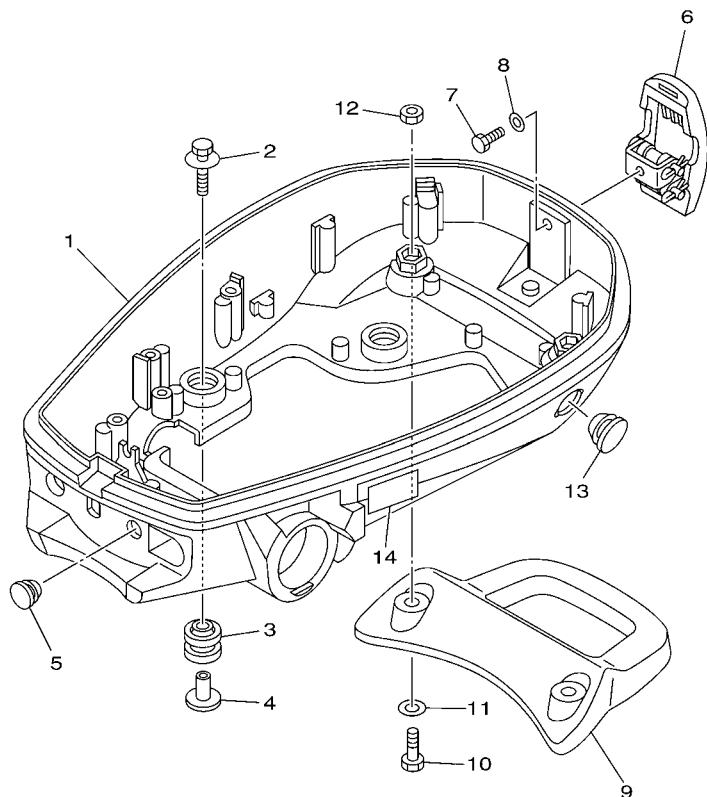
FIG. 12 ELECTRICAL

ELECTRIQUE

REF. NO.	PART NO. N° PIECES	DESCRIPTION DESCRIPTION				REMARKS REMARQUES
			6BV3	6BW3	6BX3	
1	6BX-82575-00	ENGINE STOP SWITCH ASSY COUPE CIRCUIT CPLT	1	1	1	
2	682-82556-00	.LANYARD, STOP SWITCH .CORDON DU COUPE CIRCUIT	1	1	1	
3	689-8257Y-00	.CAP .COUVERCLE	1	1	1	
4	97095-06012	BOLT BOULON	3	3	3	
5	92995-06600	WASHER RONDELLE	3	3	3	
6	6BX-82531-00	WIRE, LEAD FIL	1	1	1	
7	90465-13M97	CLAMP BRIDE	4	4	4	

FIG. 13 BOTTOM COWLING

CAPOT INFERIEUR



6BV2100-K130

REF. NO.	PART NO. N° PIECES	DESCRIPTION DESCRIPTION	6BV3	6BW3	6BX3	REMARKS REMARQUES
1	6BX-G2711-00-4D	COWLING, BOTTOM 1 CUVETTE 1	1	1	1	
2	68F-85119-00	BOLT BOULON	4	4	4	
3	90480-21M82	GROMMET PASSE-FIL	4	4	4	
4	90387-06176	COLLAR COLLERETTE	4	4	4	
5	90480-14M14	GROMMET PASSE-FIL	1	1	1	
6	68T-42801-00	COWLING CLAMP COMP. BRIDE DE CAPOT COMP.	1	1	1	
7	97095-06012	BOLT BOULON	1	1	1	
8	92995-06600	WASHER RONDELLE	1	1	1	
9	6BX-G2731-00	CARRYING HANDLE POIGNEE DE PORTAGE	1	1	1	
10	97095-08020	BOLT BOULON	2	2	2	
11	92995-08600	WASHER RONDELLE	2	2	2	
12	95380-08600	NUT ECROU	2	2	2	
13	90480-22M72	GROMMET PASSE-FIL	1	1	1	
14	6AH-42794-50	LABEL, WARNING (GENERAL) ETIQUETTE, AVERTISSEMENT	1	1	1	

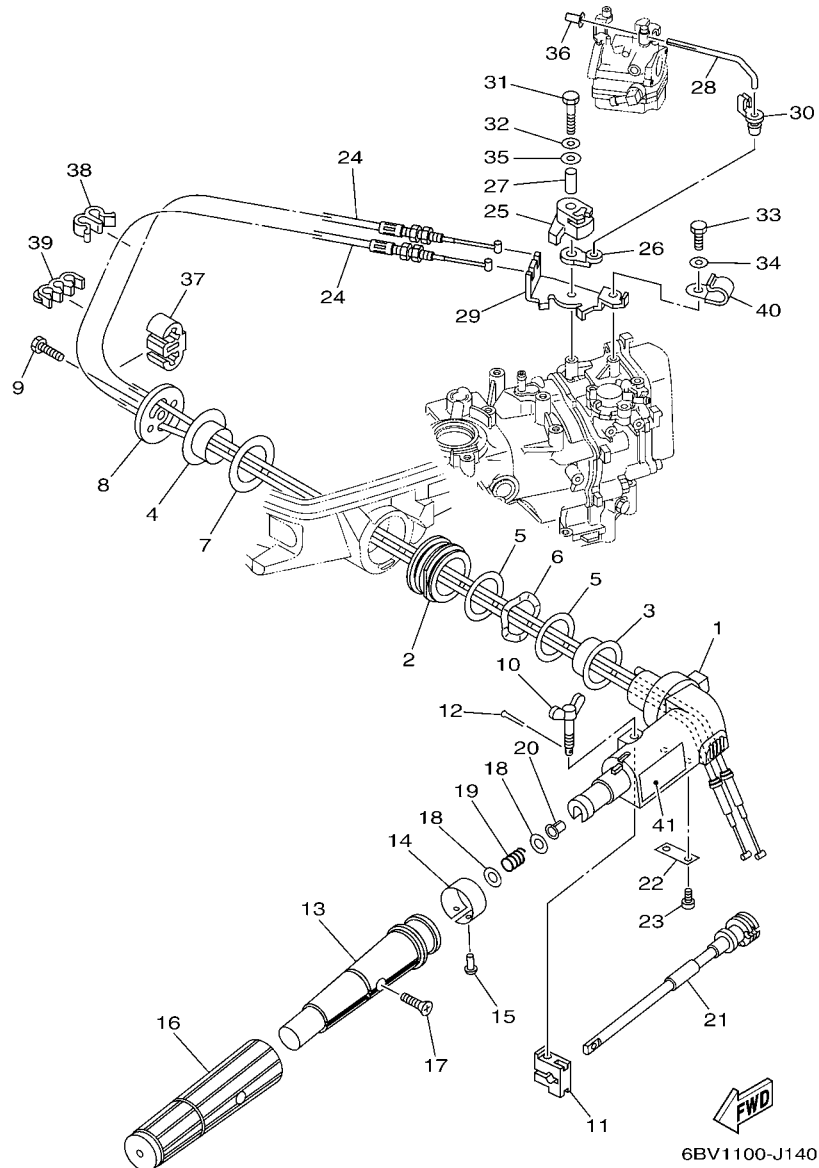


FIG. 14 STEERING

DIRECTION

REF. NO.	PART NO. N° PIECES	DESCRIPTION DESCRIPTION	6BV3	6BW3	6BX3	REMARKS REMARQUES
1	6BX-G2111-00-4D	HANDLE, STEERING POIGNEE	1	1	1	
2	6BX-42129-00	BUSHING, RUBBER DOUILLE, CAOUTCHOUC	1	1	1	
3	6BX-G2171-00	BUSHING COUSSINET	1	1	1	
4	6BX-G2172-00	BUSHING 2 DOUILLE 2	1	1	1	
5	6BX-G2181-00	WASHER RONDELLE	2	2	2	
6	6BX-G2188-00	WASHER, WAVE RONDELLE, ONDULEE	1	1	1	
7	6BX-G2182-00	WASHER 2 RONDELLE 2	1	1	1	
8	6BX-42131-00	COVER, HANDLE STEERING COUVERCLE	1	1	1	
9	97075-08025	BOLT BOULON	1	1	1	
10	6G1-42125-01	BOLT, FRICTION ADJUSTING BOULON	1	1	1	
11	6G1-42126-00	FRICTION, STEERING HANDLE GRIP CUVETTE, POIGNEE DE DIRECTION	1	1	1	
12	91490-16010	PIN. COTTER GOUPILLE	1	1	1	
13	68D-G2119-01	GRIP, STEERING HANDLE POIGNEE, BARRE FRANCHE	1	1	1	
14	60P-G2137-00	INDICATOR, THROTTLE INDICATEUR, ACCELERATION	1	1	1	
15	90269-02M09	RIVET RIVET	1	1	1	
16	68D-G2177-10	RUBBER, HANDLE CAOUTCHOUC, POIGNEE	1	1	1	
17	90152-05011	SCREW, COUNTERSUNK VIS, TETE NOYEE	1	1	1	
18	90201-10M02	WASHER, PLATE RONDELLE, PLATE	2	2	2	
19	90501-23215	SPRING, COMPRESSION RESSORT, COMPRESSION	1	1	1	
20	90386-08032	BUSH DOUILLE	1	1	1	
21	6BX-42138-00	LEVER, THROTTLE LEVIER, ACCELERATEUR	1	1	1	
22	68D-G2159-00	STAY SUPPORT	1	1	1	
23	97885-05012	SCREW, PAN HEAD VIS, A ENCOCHE	2	2	2	
24	6BX-F6301-00	THROTTLE CABLE ASSY CABLE D'ACCELERATEUR	2	2	2	
25	6BX-41638-00	PULLEY POULIE	1	1	1	
26	6BX-41283-00	LEVER, FREE ACCEL. LEVIER	1	1	1	
27	90387-06252	COLLAR COLLERETTE	1	1	1	

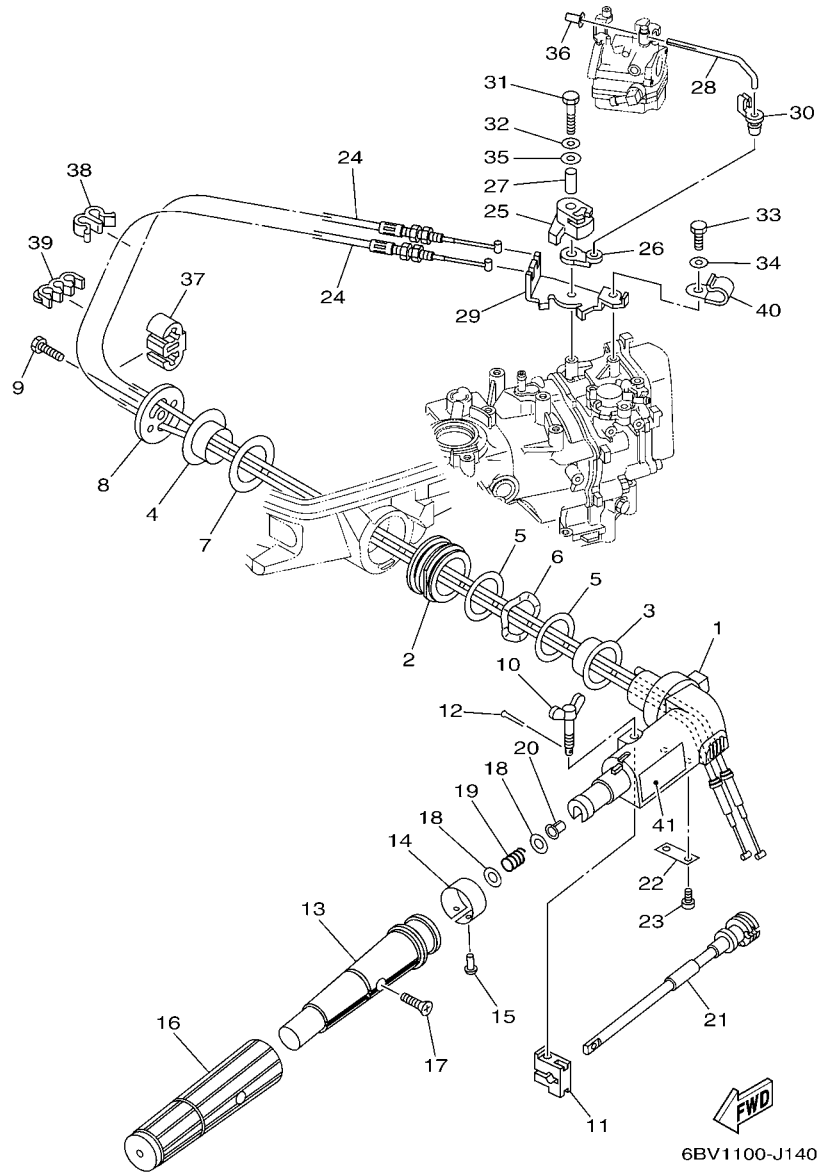
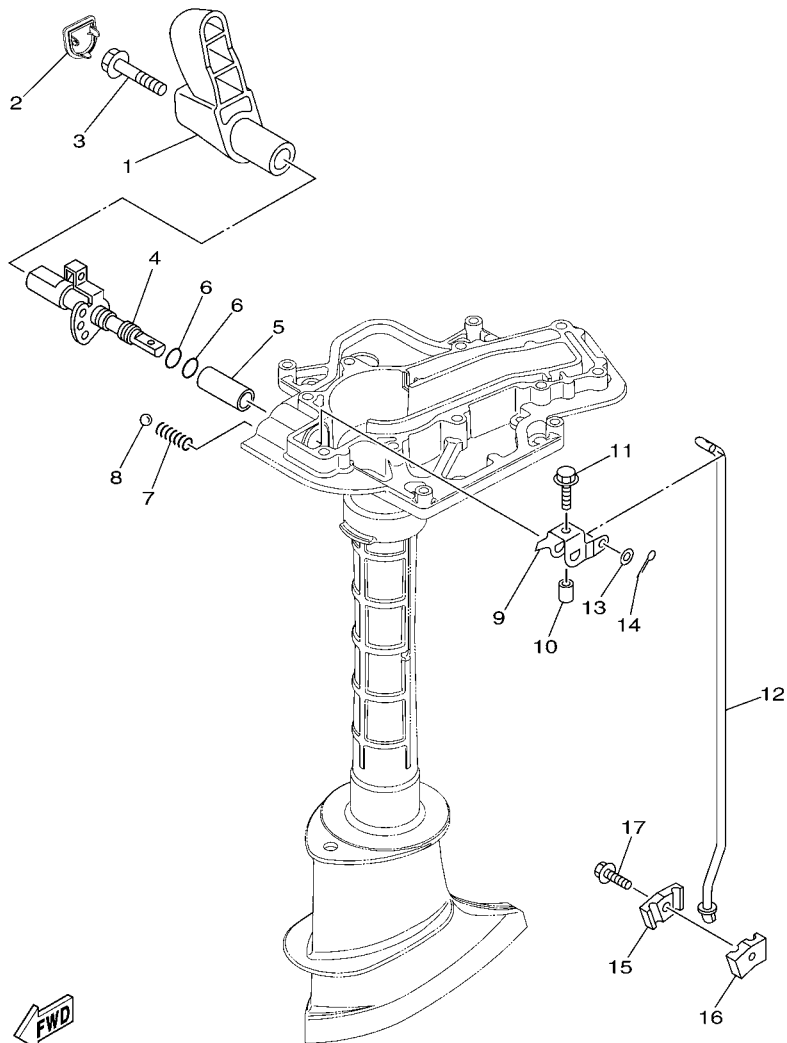


FIG. 14 STEERING

DIRECTION

REF. NO.	PART NO. N° PIECES	DESCRIPTION DESCRIPTION	DIRECTION			REMARKS REMARQUES
			6BV3	6BW3	6BX3	
28	6BX-41211-00	LINK, ACCEL. BIELLETTE, ACCELERATION	1	1	1	
29	6BX-E4497-00	STAY, THROTTLE WIRE SUPPORT DE BOISSEAU	1	1	1	
30	661-41262-02	JOINT, CHOKE LEVER RACCORD, LEVIER DE STARTER	1	1	1	
31	97095-06035	BOLT BOULON	1	1	1	
32	92995-06600	WASHER RONDELLE	1	1	1	
33	97095-06012	BOLT BOULON	1	1	1	
34	92995-06600	WASHER RONDELLE	1	1	1	
35	90201-06M62	WASHER, PLATE RONDELLE, PLATE	1	1	1	
36	647-14395-60	CAP, OVERFLOW PIPE COUVRE DE DURITE REFOULEMENT	1	1	1	
37	90464-06006	CLAMP BRIDE	2	2	2	
38	90464-07M20	CLAMP BRIDE	1	1	1	
39	90464-07M05	CLAMP BRIDE	1	1	1	
40	90465-08395	CLAMP BRIDE	1	1	1	
41	6AH-42794-40	LABEL, WARNING (GENERAL) ETIQUETTE, AVERTISSEMENT	1	1	1	

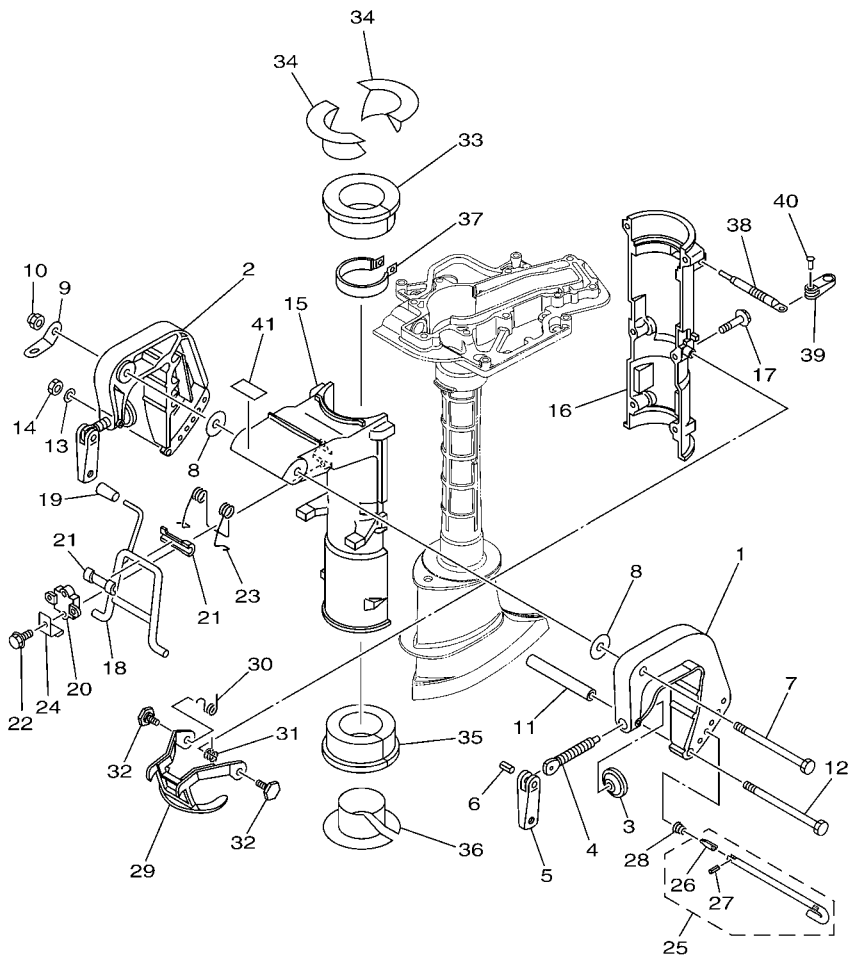


6BV1100-J150

FIG. 15 CONTROL

COMMANDE

REF. NO.	PART NO. N° PIECES	DESCRIPTION DESCRIPTION	6BV3	6BW3	6BX3	REMARKS REMARQUES
1	6BX-G4111-00	HANDLE, GEAR SHIFT POIGNEE, LEVIER D'EMBRAYAGE	1	1	1	
2	6BX-G3679-00	STOPPER, HOOK BUTEE	1	1	1	
3	90105-08046	BOLT, FLANGE BOULON	1	1	1	
4	6BX-G4119-00-CA	SHAFT, CHANGE ARBRE, SELECTION	1	1	1	
5	6BX-G4122-00	BUSHING, SHIFT ROD LEVER DOUILLE, LEVIER D'EMBRAYAGE	1	1	1	
6	93210-09350	O-RING JOINT TORIQUE	2	2	2	
7	90501-12802	SPRING, COMPRESSION RESSORT, COMPRESSION	1	1	1	
8	93505-16024	BALL BILLE	1	1	1	
9	6BX-G4121-00	LEVER, SHIFT ROD LEVIER, TIGE D'INVERSION	1	1	1	
10	90387-06504	COLLAR COLLERETTE	1	1	1	
11	90119-05M04	BOLT, WITH WASHER BOULON, AVEC RONDELLE	1	1	1	
12	6BX-44143-00	ROD, SHIFT TIGE D'EMBRAYAGE	1	1	1	
13	92990-05600	WASHER, PLATE RONDELLE, PLATE	1	1	1	
14	91490-16010	PIN, COTTER GOUILLE	1	1	1	
15	68D-G4145-00	CONNECTOR, SHIFT ROD CONNECTEUR, TIGE D'INVERSION	1	1	1	
16	68D-G4146-00	CONNECTOR, SHIFT ROD CONNECTEUR, TIGE D'INVERSION	1	1	1	
17	90119-06256	BOLT, WITH WASHER BOULON, AVEC RONDELLE	1	1	1	

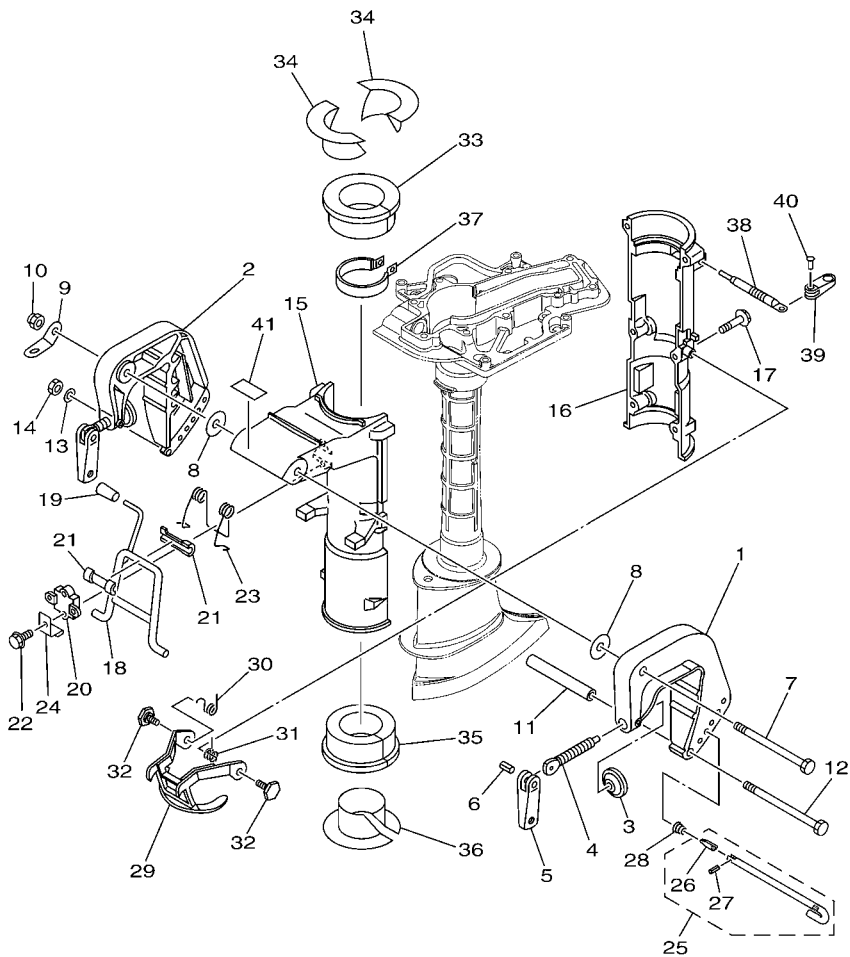


FWD
6BV1110-J160

FIG. 16 BRACKET

SUPPORT

REF. NO.	PART NO. N° PIECES	DESCRIPTION DESCRIPTION	6BV3	6BW3	6BX3	REMARKS REMARQUES
1	6L8-G3111-01-4D	BRACKET, CLAMP 1 PRESSE 1	1	1	1	
2	6L8-G3112-00-4D	BRACKET, CLAMP 2 PRESSE 2	1	1	1	
3	620-43114-00	PAD, TRANSOM CLAMP RONDELLE D'APPUI	2	2	2	
4	6E0-43116-01	SCREW, TRANSOM CLAMP VIS DE PRESSE	2	2	2	
5	6L8-G3118-01	HANDLE, TRANSOM CLAMP POIGNEE DE VIS DE PRESSE	2	2	2	
6	90243-04M01	PIN GOUPILLE	2	2	2	
7	90101-08M07	BOLT BOULON	1	1	1	
8	90202-08M58	WASHER, PLATE RONDELLE, PLATE	2	2	2	
9	68D-G3113-00	PLATE, CLAMP BRACKET PLAQUETTE, PRESSE	1	1	1	
10	90185-08057	NUT, SELF-LOCKING ECROU, AUTO-BLOQUANT	1	1	1	
11	90387-06M11	COLLAR COLLERETTE	1	1	1	
12	90101-06335	BOLT BOULON	1	1	1	
13	92990-06600	WASHER, PLATE RONDELLE, PLATE	1	1	1	
14	95380-06600	NUT, HEXAGON ECROU	1	1	1	
15	68D-G3311-01-4D	BRACKET, SWIVEL 1 SUPPORT, PIVOT 1	1	1	1	
16	68D-G3312-01-4D	BRACKET, SWIVEL 2 SUPPORT, PIVOT 2	1	1	1	
17	95895-06035	BOLT, FLANGE BOULON	6	6	6	
18	6BX-43181-00	LEVER, TILT STOP 1 LEVIER VERROUILLAGE RELEVAGE 1	1	1	1	
19	6E0-43632-00	KNOB, TILT POIGNEE, LEVIER DE RELEVAGE	1	1	1	
20	6E0-43313-00-94	BRACKET, SWIVEL 3 SUPPORT, PIVOT 3	1	1	1	
21	620-43189-00	BUSHING COUSSINET	2	2	2	
22	95895-06020	BOLT, FLANGE BOULON	2	2	2	
23	6BX-48561-00	SPRING 1 RESSORT 1	1	1	1	
24	6BX-G3319-00	PLATE PLAQUE	1	1	1	
25	68D-G3160-00	TILT ROD ASSY BROCHE D'INCLINAISON (ENS.)	1	1	1	
26	6N0-G3165-00	PLATE, TILT LOCK TAQUET, BROCHE INCLINAISON	1	1	1	
27	91690-30008	PIN, SPRING AGRAFFE	1	1	1	

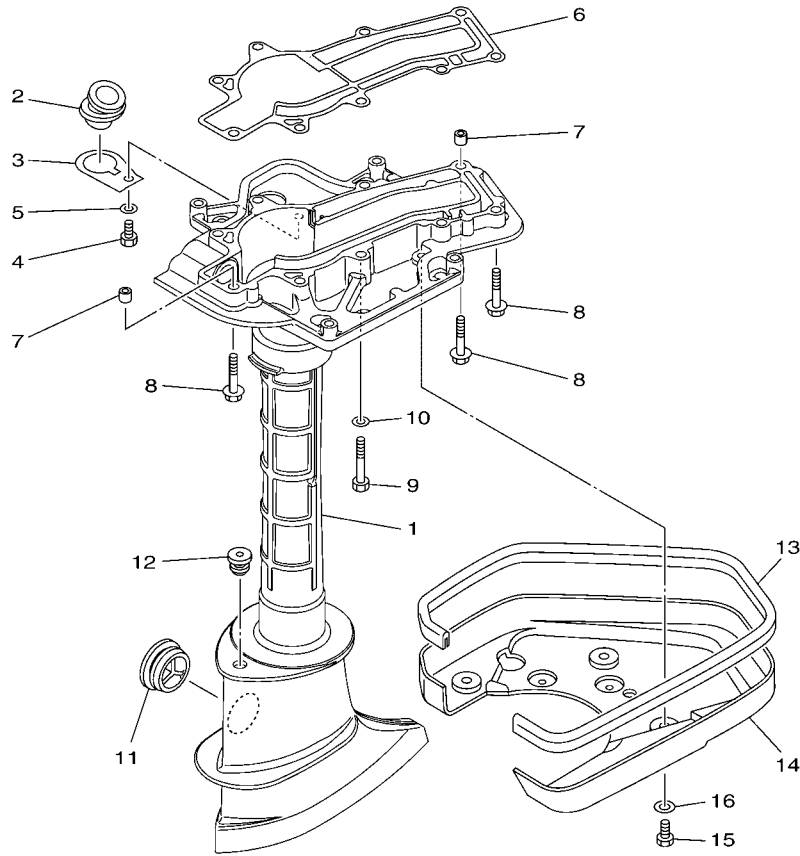


6BV1110-J160

FIG. 16 BRACKET

SUPPORT

REF. NO.	PART NO. N° PIECES	DESCRIPTION DESCRIPTION	6BV3	6BW3	6BX3	REMARKS REMARQUES
28	90502-08M05	SPRING, CONICAL RESSORT, CONIQUE	1	1	1	
29	6BX-43614-00	PLATE, TILT LOCK ETRIER, VERROUILLAGE MARCHE AR	1	1	1	
30	6BX-43188-00	SPRING RESSORT	1	1	1	
31	6BX-43198-00	SPRING 2 RESSORT 2	1	1	1	
32	90109-06M84	BOLT BOULON	2	2	2	
33	68D-G2537-00	BUSHING, PIVOT SHAFT COUSSINET	1	1	1	
34	68D-G2539-00	BUSHING, PIVOT SHAFT COUSSINET	2	2	2	
35	6BX-G2538-00	BUSHING, PIVOT SHAFT COUSSINET	1	1	1	
36	6BX-G2549-00	BUSHING, PIVOT SHAFT COUSSINET	1	1	1	
37	6E0-42528-03	PLATE, FRICTION PLAQUE, FRICTION	1	1	1	
38	6L5-42529-01	SCREW, FRICTION PIECE VIS, PIECE DE FRICTION	1	1	1	
39	68D-G2561-01	KNOB, STEERING LOCK BOUTON	1	1	1	
40	90266-04M05	RIVET RIVET	1	1	1	
41	6BX-F4591-00	EMBLEM, FUEL COCK ADHESIF	1	1	1	




6BV2110-K170

FIG. 17 UPPER CASING

FOURREAU

REF. NO.	PART NO. N° PIECES	DESCRIPTION DESCRIPTION	6BV3	6BW3	6BX3	REMARKS REMARQUES
1	6BX-G5111-00-4D	CASING, UPPER FOURREAU	1	1	1	
2	6BX-15316-00	DAMPER 1 AMORTISSEUR 1	1	1	1	
3	6BX-G5321-00	PLATE PLAQUETTE	1	1	1	
4	97095-06014	BOLT BOULON	1	1	1	
5	92995-06600	WASHER RONDELLE	1	1	1	
6	6BX-45113-00	GASKET, UPPER CASING JOINT, TUBE D'ARBRE	1	1	1	
7	90387-06806	COLLAR COLLERETTE	2	2	2	
8	97575-06540	BOLT, WITH WASHER VIS HEXAGONAL AVC RONDELLE	5	5	5	
9	97075-06050	BOLT BOULON	4	4	4	
10	92995-06600	WASHER RONDELLE	4	4	4	
11	647-45151-01	COVER, UPPER CASING CAPUCHON, FOURREAU	2	2	2	
12	90480-10M13	GROMMET PASSE-FIL	1	1	1	
13	6BX-42716-00	RUBBER, SEAL 1 JOINT EN CAOUTCHOUC 1	1	1	1	
14	6BX-G2723-00	COVER, BOTTOM COUVERCLE	1	1	1	
15	97095-06014	BOLT BOULON	4	4	4	
16	92995-06600	WASHER RONDELLE	4	4	4	

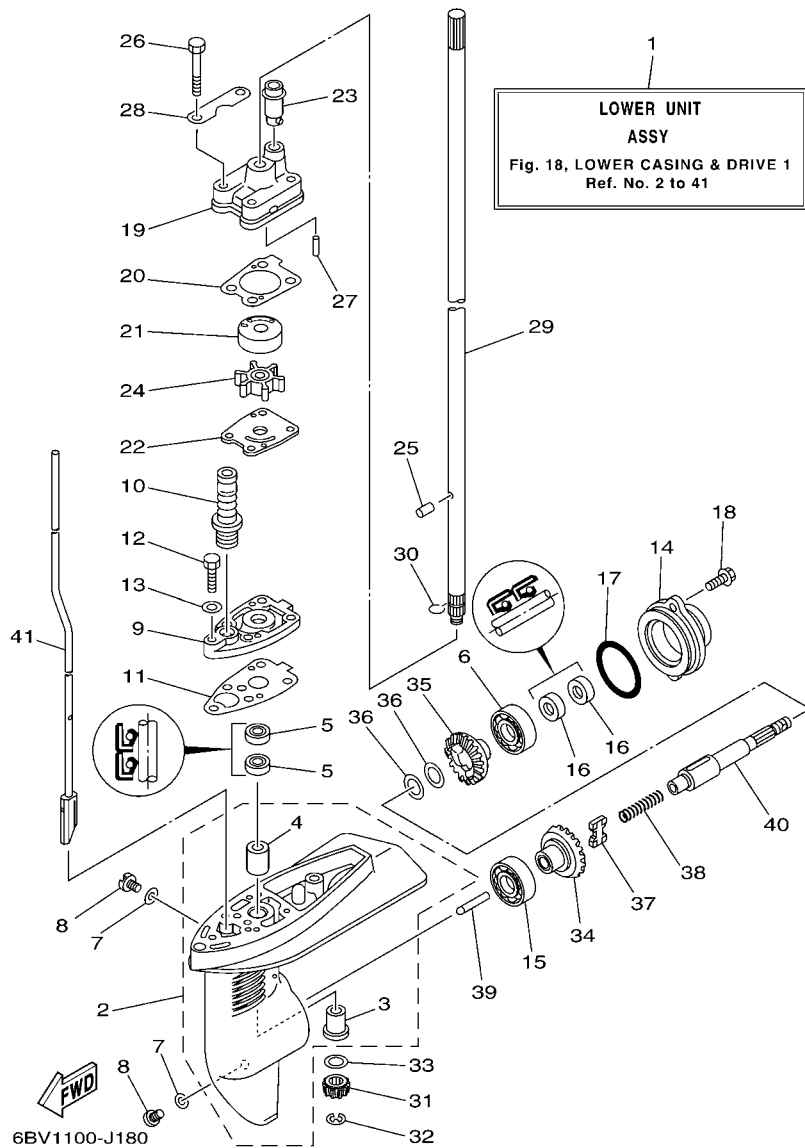


FIG. 18 LOWER CASING & DRIVE 1

BOITIER D'HELICE TRANSMISSION1

REF. NO.	PART NO. N° PIECES	DESCRIPTION DESCRIPTION	6BV3	6BW3	6BX3	REMARKS REMARQUES
1	6BX-G5300-01-4D	LOWER UNIT ASSY UNITE INFERIEURE (ENS.)	1	1	1	S(17.1") S(17.1")
	6BX-G5300-11-4D	LOWER UNIT ASSY UNITE INFERIEURE (ENS.)	1	1	1	L(22.1") L(22.1")
2	68D-G5311-00-4D	CASING, LOWER BOITIER D'HELICE	1	1	1	
3	6E0-45317-09	.BUSHING, DRIVE SHAFT .DOUILLE, ARBRE MOTEUR	1	1	1	
4	6E0-45316-09	.BUSHING, DRIVE SHAFT .DOUILLE, ARBRE MOTEUR	1	1	1	
5	93101-10M14	OIL SEAL JOINT SPY	2	2	2	
6	93306-004YH	BEARING ROULEMENT	1	1	1	
7	90430-08020	GASKET JOINT	3	3	3	
8	90340-08002	PLUG, STRAIGHT SCREW PLOT, FILETE DROIT	3	3	3	
9	68D-G5321-00	PLATE PLAQUETTE	1	1	1	
10	6L2-44147-00	BOOT, SHIFT ROD SOUFFLET, TIGE D'INVERSION	1	1	1	
11	68D-G5315-A0	PACKING, LOWER CASING JOINT, BOITIER D'HELICE	1	1	1	
12	97095-06025	BOLT BOULON	1	1	1	
13	92995-06600	WASHER RONDELLE	1	1	1	
14	68D-G5361-00-4D	CAP, LOWER CASING COUVERCLE, BOITIER D'HELICE	1	1	1	
15	93306-004YH	BEARING ROULEMENT	1	1	1	
16	93101-13M12	OIL SEAL JOINT SPY	2	2	2	
17	93210-48214	O-RING JOINT TORIQUE	1	1	1	
18	95895-06016	BOLT, FLANGE BOULON	2	2	2	
19	6BX-44311-00	HOUSING, WATER PUMP CORPS, POMPE A EAU	1	1	1	
20	6BX-G4315-01	GASKET, WATER PUMP JOINT, POMPE A EAU	1	1	1	
21	6BX-44322-00	INSERT, CARTRIDGE CUVETTE	1	1	1	
22	6BX-44323-00	OUTER PLATE, CARTRIDGE PLAQUE EXTERIEURE	1	1	1	
23	67D-44366-00	DAMPER, WATER SEAL 2 JOINT, TUBE D'EAU 2	1	1	1	
24	6E0-44352-00	IMPELLER TURBINE	1	1	1	
25	93604-09066	PIN, DOWEL CLAVETTE	1	1	1	
26	97095-06045	BOLT BOULON	4	4	4	

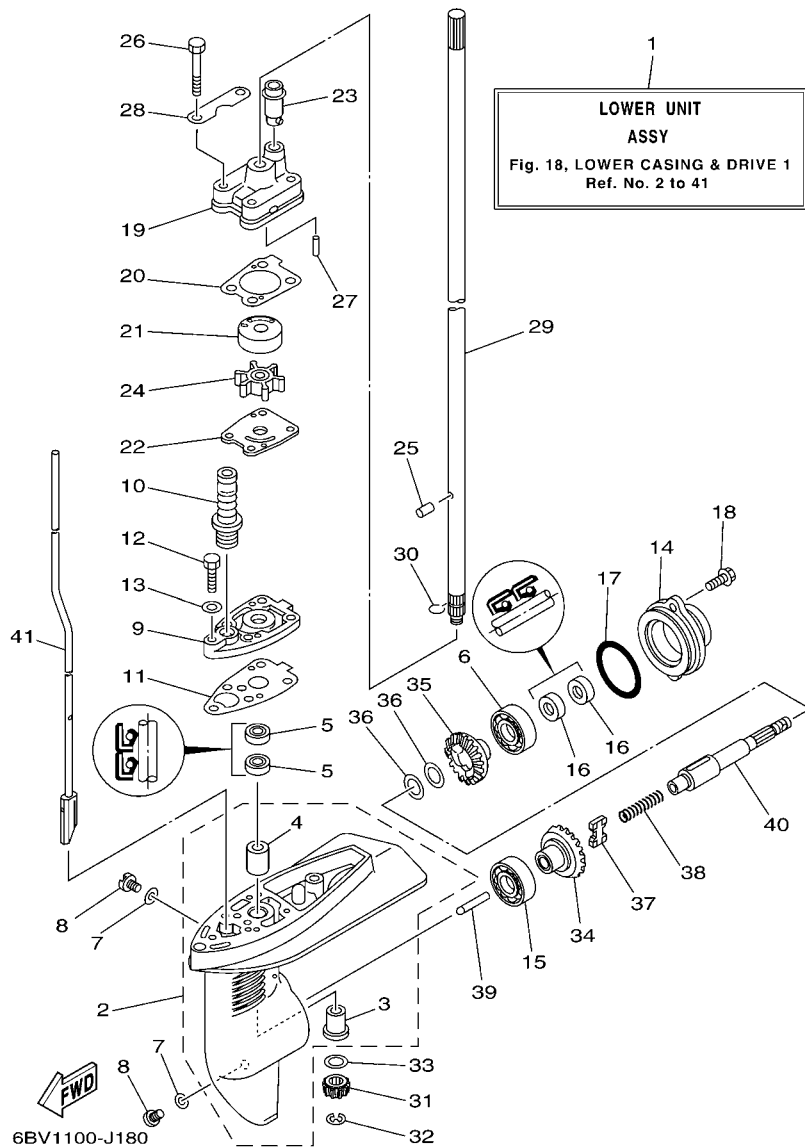


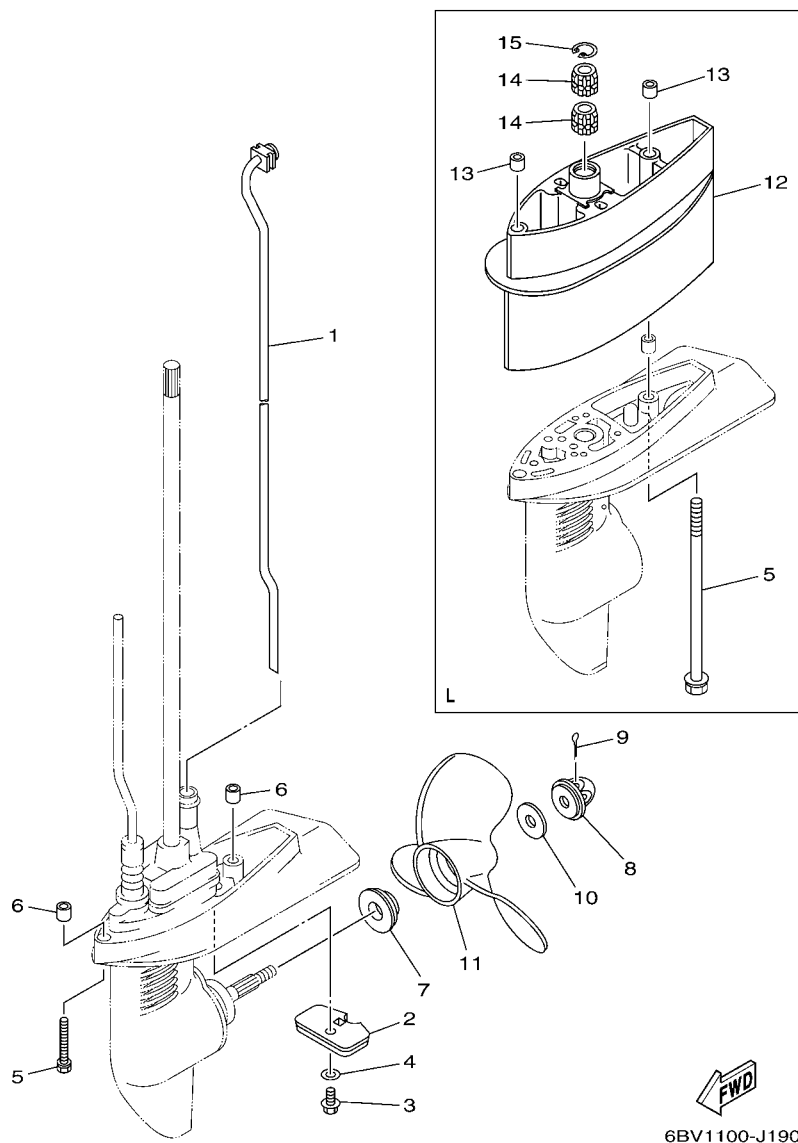
FIG. 18 LOWER CASING & DRIVE 1

BOITIER D'HELICE TRANSMISSION1

REF. NO.	PART NO. N° PIECES	DESCRIPTION DESCRIPTION	6BV3	6BW3	6BX3	REMARKS REMARQUES
27	93604-18080	PIN, DOWEL CLAVETTE	2	2	2	
28	68D-G4328-00	PLATE PLAQUETTE	2	2	2	
29	68D-G5511-00	SHAFT, DRIVE ARBRE, MOTEUR	1	1	1	S(17.1") S(17.1")
	68D-G5511-10	SHAFT, DRIVE ARBRE, MOTEUR	1	1	1	L(22.1") L(22.1")
30	90467-08M01	CLIP JONC	1	1	1	
31	6BX-45551-00	PINION (13T) PIGNON D'ATTAQUE (13D)	1	1	1	
32	99001-06600	CIRCLIP CIRCLIP	1	1	1	
33	90201-11M49	WASHER, PLATE RONDELLE, PLATE	1	1	1	
34	67D-45560-00	GEAR 1 (27T) PIGNON 1 (27T)	1	1	1	
35	67D-45570-00	GEAR 2 (27T) PIGNON 2 (27T)	1	1	1	
36	67D-45576-00	WASHER, THRUST 2 RONDELLE DE CALAGE 2	2	2	2	
37	67D-45631-01	CLUTCH, DOG CRABOT	1	1	1	
38	90501-120A9	SPRING, COMPRESSION RESSORT, COMPRESSION	1	1	1	
39	67D-45635-00	PLUNGER, SHIFT POUSSOIR D'EMBRAYAGE	1	1	1	
40	68D-G5611-10	SHAFT, PROPELLER ARBRE, HELICE	1	1	1	
41	6BX-G4150-00	SHIFT CAM ASSY CAME D'INVERSION	1	1	1	S(17.1") S(17.1")
	6BX-G4150-10	SHIFT CAM ASSY CAME D'INVERSION	1	1	1	L(22.1") L(22.1")

FIG. 19 LOWER CASING & DRIVE 2

BOITIER D'HELICE TRANSMISSION2



REF. NO.	PART NO. N° PIECES	DESCRIPTION DESCRIPTION	6BV3	6BW3	6BX3	REMARKS REMARQUES
1	6BX-G4360-00	WATER TUBE ASSY TUYAU,EAU	1	1	1	S(17.1") S(17.1")
	6BX-G4360-10	WATER TUBE ASSY TUYAU,EAU	1	1	1	L(22.1") L(22.1")
2	68D-G5251-00	ANODE ANODE	1	1	1	
3	95895-06012	BOLT, FLANGE BOULON	1	1	1	
4	92990-06300	WASHER, INTERNAL TOOTH RONDELLE, DENTURE INTERNE	1	1	1	
5	90119-06253	BOLT, WITH WASHER BOULON, AVEC RONDELLE	2	2	2	S(17.1") S(17.1")
	90119-06254	BOLT, WITH WASHER BOULON, AVEC RONDELLE	2	2	2	L(22.1") L(22.1")
6	90387-06806	COLLAR COLLERETTE	2	2	2	
7	68D-G5987-00	SPACER 1 ENTRETOISE 1	1	1	1	
8	6L5-45616-00	NUT, PROPELLER CONE, HELICE	1	1	1	
9	91490-25030	PIN, COTTER GOUPILLE	1	1	1	
10	90201-08M54	WASHER, PLATE RONDELLE, PLATE	1	1	1	
11	6E0-45941-01	PROPELLER (3X7-1/2"X8"-BA) HELICE (3X7-1/2"X8"-BA)	1	1	1	UR UR
	6E0-45943-01	PROPELLER (3X7-1/2"X7"-BA) HELICE (3X7-1/2"X7"-BA)	1	1	1	UR UR
	6E0-45949-00	PROPELLER (3X7-1/4"X6-1/2"-BA) HELICE (3X7-1/4"X6-1/2"-BA)	1	1	1	UR UR
	6E0-45952-00	PROPELLER (3X7-1/4"X8-1/4"-BA) HELICE (3X7-1/4"X8-1/4"-BA)	1	1	1	UR UR
	6E0-45954-00	PROPELLER (3X7-1/2"X9"-BA) HELICE (3X7-1/2"X9"-BA)	1	1	1	UR UR
12	6BX-G5211-00-4D	EXTENSION EXTENSION	1	1	1	L(22.1") L(22.1")
13	90387-06806	COLLAR COLLERETTE	2	2	2	L(22.1") L(22.1")
14	6BX-45318-01	BUSHING, DRIVE SHAFT DOUILLE, ARBRE MOTEUR	2	2	2	L(22.1") L(22.1")
15	93420-22M03	CIRCLIP CIRCLIP, TYPE S	1	1	1	L(22.1") L(22.1")

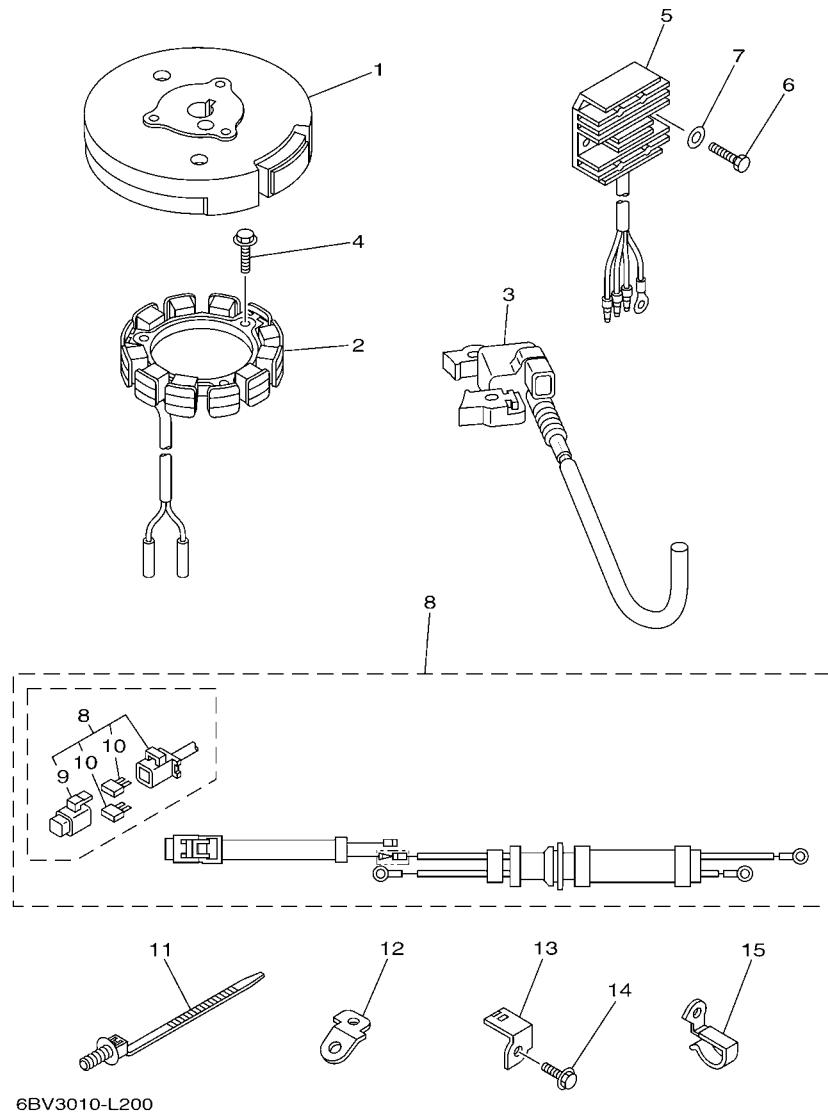


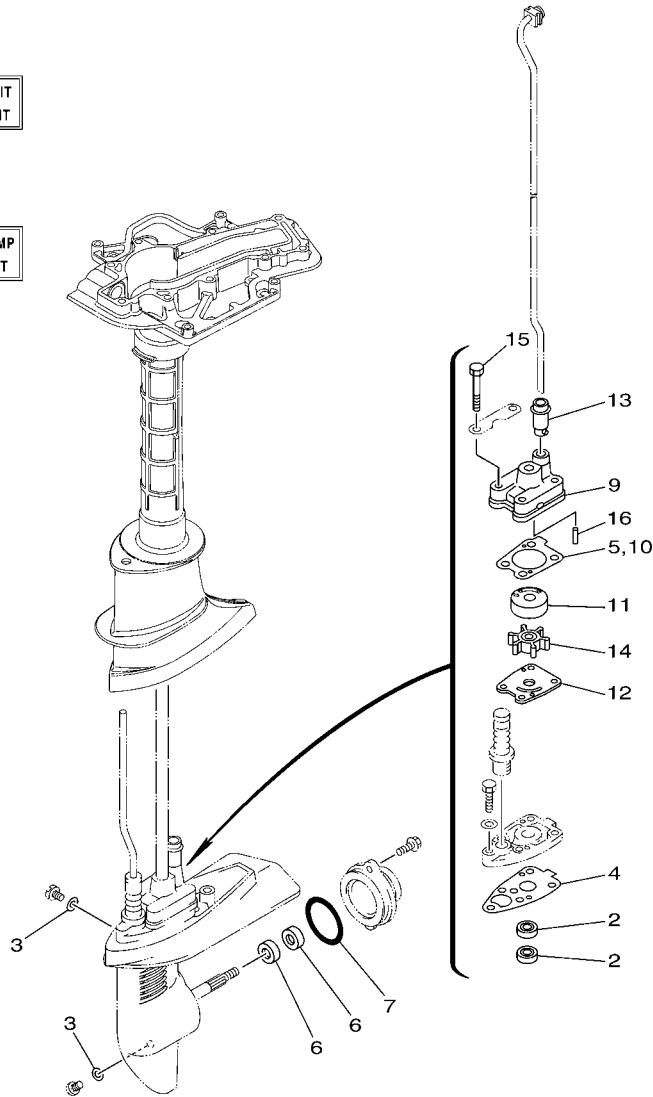
FIG. 21 OPTIONAL PARTS

PIECES OPTIONNELLES

REF. NO.	PART NO. N° PIECES	DESCRIPTION DESCRIPTION	6BV3	6BW3	6BX3	REMARKS REMARQUES
1	6BX-85550-A0	ROTOR ASSY ROTOR CPLT	1	1	1	AP EXCEPT FOR RUS AP EXCEPT FOR RUS
2	6BX-85510-A0	LIGHTING COIL ASSY BOBINE D'ECLAIRAGE	1	1	1	AP EXCEPT FOR RUS AP EXCEPT FOR RUS
3	6BV-85571-01	IGNITION COIL WITH CDI UNIT BOBINE D'ALLUMAGE AVEC CDI	1			AP EXCEPT FOR RUS AP EXCEPT FOR RUS
	6BW-85571-01	IGNITION COIL WITH CDI UNIT BOBINE D'ALLUMAGE AVEC CDI		1		AP EXCEPT FOR RUS AP EXCEPT FOR RUS
	6BX-85571-00	IGNITION COIL WITH CDI UNIT BOBINE D'ALLUMAGE AVEC CDI			1	AP EXCEPT FOR RUS AP EXCEPT FOR RUS
4	97595-06520	BOLT, WITH WASHER VIS HEXAGONAL AVC RONDELLE	3	3	3	AP EXCEPT FOR RUS AP EXCEPT FOR RUS
5	6BX-81960-00	RECTIFIER & REGULATOR ASSY REDRESSEUR REGULATEUR CPLT	1	1	1	AP EXCEPT FOR RUS AP EXCEPT FOR RUS
6	97095-06016	BOLT BOULON	2	2	2	AP EXCEPT FOR RUS AP EXCEPT FOR RUS
7	92995-06600	WASHER RONDELLE	2	2	2	AP EXCEPT FOR RUS AP EXCEPT FOR RUS
8	6BX-81949-00	WIRE, LEAD FIL	1	1	1	AP EXCEPT FOR RUS AP EXCEPT FOR RUS
9	67F-8215B-00	.CAP (BLACK) .BOUCHON (NOIR)	1	1	1	
10	67F-82151-00	.FUSE (20A) .FUSIBLE (20A)	2	2	2	
11	90464-30009	CLAMP BRIDE	1	1	1	AP EXCEPT FOR RUS AP EXCEPT FOR RUS
12	6BX-82581-00	STAY, CORD CLAMP SUPPORT, COLLIER DE CORDON	1	1	1	AP EXCEPT FOR RUS AP EXCEPT FOR RUS
13	6BX-82388-00	PLATE PLAQUETTE	1	1	1	AP EXCEPT FOR RUS AP EXCEPT FOR RUS
14	90109-06M80	BOLT BOULON	1	1	1	AP EXCEPT FOR RUS AP EXCEPT FOR RUS
15	90465-08371	CLAMP BRIDE	1	1	1	AP EXCEPT FOR RUS AP EXCEPT FOR RUS

1
LOWER UNIT
GASKET KIT

8
WATER PUMP
REPAIR KIT



6BV1100-J240

FIG. 24 REPAIR KIT 3

KITS DE REPARATION 3

REF. NO.	PART NO. N° PIECES	DESCRIPTION DESCRIPTION	6BV3	6BW3	6BX3	REMARKS REMARQUES
1	6BX-WG001-20	LOWER UNIT GASKET KIT POCHETTE DE JOINTS EMBASE	1	1	1	
2	93101-10M14	.OIL SEAL .JOINT SPY	2	2	2	
3	90430-08020	.GASKET .JOINT	3	3	3	
4	68D-G5315-A0	.PACKING, LOWER CASING .JOINT, BOITIER D'HELICE	1	1	1	
5	6BX-G4315-01	.GASKET, WATER PUMP .JOINT, POMPE A EAU	1	1	1	
6	93101-13M12	.OIL SEAL .JOINT SPY	2	2	2	
7	93210-48214	.O-RING .JOINT TORIQUE	1	1	1	
8	6BX-WG078-00	WATER PUMP REPAIR KIT KIT DE REPARATION DE LA POMPE	1	1	1	
9	6BX-44311-00	.HOUSING, WATER PUMP .CORPS, POMPE A EAU	1	1	1	
10	6BX-G4315-01	.GASKET, WATER PUMP .JOINT, POMPE A EAU	1	1	1	
11	6BX-44322-00	.INSERT, CARTRIDGE .CUVETTE	1	1	1	
12	6BX-44323-00	.OUTER PLATE, CARTRIDGE .PLAQUE EXTERIEURE	1	1	1	
13	67D-44366-00	.DAMPER, WATER SEAL 2 .JOINT, TUBE D'EAU 2	1	1	1	
14	6E0-44352-00	.IMPELLER .TURBINE	1	1	1	
15	97095-06045	.BOLT .BOULON	4	4	4	
16	93604-18080	.PIN, DOWEL .CLAVETTE	2	2	2	

NUMERICAL INDEX
INDEX NUMERIQUE

PART NO. N° PIECES	REF. NO.	PART NO. N° PIECES	REF. NO.	PART NO. N° PIECES	REF. NO.	PART NO. N° PIECES	REF. NO.	PART NO. N° PIECES	REF. NO.	PART NO. N° PIECES	REF. NO.
67D-11133-10	2 - 3	6BX-14937-00	7 - 15	6BX-24360-00	9 - 41	6BX-43181-00	16 - 18	6BX-82388-00	21 - 13	6BX-E3647-00	6 - 7
6BX-11181-00	2 - 6		23 - 8	66M-24374-00	9 - 29	6BX-43188-00	16 - 30	6G0-82519-00	2 - 24		22 - 12
	22 - 2	6BV-14943-11	7 - 16	650-24378-00	2 - 14	620-43189-00	16 - 21	6BX-82531-00	12 - 6	6BX-E3971-00	9 - 49
6BX-11351-00	4 - 7	6BW-14943-15	7 - 16		4 - 10	6BX-43198-00	16 - 31	682-82556-00	12 - 2	6BX-E4427-60	10 - 30
	22 - 5	6BX-14943-17	7 - 16	688-24378-00	9 - 17	6E0-43313-00-94	16 - 20	6BX-82575-00	12 - 1	6BX-E4497-00	14 - 29
6BX-11356-00	2 - 8	6BV-14947-00	7 - 5	6BX-24410-00	9 - 21	6BX-43614-00	16 - 29	689-8257Y-00	12 - 3	6BX-E5111-00-1S	4 - 9
	22 - 3	6BW-14947-00	7 - 5	6BX-24411-00	9 - 26	6E0-43632-00	16 - 19	6BX-82581-00	21 - 12	68D-E5362-00	4 - 35
676-11372-00	4 - 11	6BX-14947-00	7 - 5	67D-24412-00	9 - 22	6BX-44143-00	15 - 12	68F-85119-00	13 - 2	68D-E5396-00-5B	4 - 14
6BX-11633-00	3 - 7	6BV-14948-01	7 - 17	67D-24413-02	9 - 23	6L2-44147-00	18 - 10	6BX-85510-A0	21 - 2	6BX-E5770-00	10 - 25
6BX-11650-00	3 - 3	6BX-14948-04	7 - 17	67D-24414-01	9 - 31	6BX-44311-00	18 - 19	6BX-85550-00	11 - 1	6BX-F247A-00	9 - 45
67D-11654-00	3 - 4	6BX-14980-00	7 - 3	6A0-24421-01	9 - 24		24 - 9	6BX-85550-A0	21 - 1	6BX-F247B-00	9 - 39
6BX-12111-00	5 - 2	6BX-14984-00	7 - 4	67D-24423-00	9 - 27	6BX-44322-00	18 - 21	6BX-85571-00	11 - 2	6BX-F247C-00	9 - 14
60R-12113-00	5 - 5		23 - 3	67D-24444-00	9 - 33		24 - 11		21 - 3	6BX-F247D-00	9 - 18
68T-12116-00	5 - 6	6BX-14985-00	7 - 2	6BX-24454-00	9 - 30	6BX-44323-00	18 - 22	6BV-85571-01	11 - 2	6BX-F4111-00	8 - 1
7NJ-12117-00	5 - 7		23 - 2	66M-24471-01	9 - 32		24 - 12		21 - 3	6BX-F4311-00	8 - 8
7NJ-12118-00	5 - 8	6BX-14991-00	7 - 10	6BX-24500-00	9 - 8	6E0-44352-00	18 - 24	6BW-85571-01	11 - 2	6BX-F4312-00	9 - 6
51Y-12119-00	5 - 4	6BX-15316-00	17 - 2	6BX-24610-01	8 - 2		24 - 14		21 - 3	6BX-F4313-00	9 - 10
6AU-12121-00	5 - 3	3Y6-15361-00	4 - 2	6YL-24610-01	20 - 2	67D-44366-00	18 - 23	6BX-E1111-00-1S	2 - 2	6BX-F4314-00	6 - 4
67D-12151-00	5 - 9	6BX-15705-00	10 - 8	6BX-24641-00	8 - 3		24 - 13	6BX-E1111-00-1S	2 - 2	6BX-F4323-00	2 - 19
JA9-12153-00	5 - 15	6BX-15710-00	10 - 1	6BX-2476U-00	9 - 5	6BX-45113-00	17 - 6	6BX-E1191-00-5B	2 - 7	60R-F4329-00	9 - 2
6BX-12154-00	5 - 14	6BX-15711-00	10 - 2	6BX-41211-00	14 - 28		22 - 18	6BX-E1311-00-1S	4 - 1	6BX-F4591-00	16 - 41
67D-12157-00	5 - 12	67D-15713-00	10 - 7	661-41262-02	14 - 30	647-45151-01	17 - 11	68D-E1325-00	2 - 15	6BX-F6301-00	14 - 24
7FK-12158-00	5 - 11	67D-15714-00	10 - 5	6BX-41283-00	14 - 26	6E0-45316-09	18 - 4	6BX-E1410-00	3 - 1	6BX-F6330-01	6 - 14
7FK-12165-00	5 - 10	6BX-15723-00	11 - 6	6BX-41638-00	14 - 25	6E0-45317-09	18 - 3	6BX-E1603-00	3 - 6	6BX-F6333-00	6 - 15
66M-12411-01	2 - 11	67D-15734-00	10 - 14	6G1-42125-01	14 - 10	6BX-45318-01	19 - 14	6BX-E1604-00	3 - 6	6BX-F8100-00	9 - 51
688-12412-00	2 - 12	67D-15735-00	10 - 10	6G1-42126-00	14 - 11	6BX-45551-00	18 - 31	6BX-E1605-00	3 - 6	6BV-F8199-72-DO	9 - 52
6BX-13131-00	9 - 28	67D-15739-00	10 - 18	6BX-42129-00	14 - 2	67D-45560-00	18 - 34	6BX-E1631-00-96	3 - 5	6BV-F8199-72-E0	9 - 52
51Y-13411-00	4 - 27	67D-15741-00	10 - 6	6BX-42131-00	14 - 8	67D-45570-00	18 - 35	6BX-E1635-00	3 - 5	6BV-F8199-72-F0	9 - 52
6BX-14301-00	7 - 1	67D-15744-00	10 - 19	6BX-42138-00	14 - 21	67D-45576-00	18 - 36	6BX-E1636-00	3 - 5	6BV-F8199-72-G0	9 - 52
6BV-14301-01	7 - 1	6G1-15755-00	10 - 16	6E0-42528-03	16 - 37	6L5-45616-00	19 - 8	6BX-E2155-00	5 - 13	6BV-F8199-72-H0	9 - 52
6BW-14301-01	7 - 1	6BX-15762-00	10 - 20	6L5-42529-01	16 - 38	67D-45631-01	18 - 37	6BX-E2170-00	5 - 1	6BV-F8199-72-S0	9 - 52
6E7-14325-00	9 - 25	63V-15764-00	10 - 12	6BX-42615-00	1 - 6	67D-45635-00	18 - 39	68D-E2413-00-1S	2 - 13	6BV-F8199-82-K0	9 - 53
647-14395-60	14 - 36	67D-15764-00	10 - 4	68T-42649-00	1 - 9	6E0-45941-01	19 - 11	68D-E2414-A0	2 - 17	6BV-F8199-82-L0	9 - 53
6BX-14440-00	6 - 1	67D-15767-00	10 - 9	60R-42652-00	1 - 7	6E0-45943-01	19 - 11		22 - 10	6BV-F8199-82-M0	9 - 53
6BX-14523-00	7 - 7	6G1-15779-00	10 - 17	6BV-42677-10	1 - 12	6E0-45949-00	19 - 11	6BX-E3151-00	6 - 16	6BV-F8199-82-N0	9 - 53
6BX-14546-00	7 - 13	67D-15793-00	10 - 11	6BW-42677-10	1 - 12	6E0-45952-00	19 - 11	6BX-E316F-00	6 - 5	6BV-F8199-82-P0	9 - 53
	23 - 6	67D-15794-01	10 - 13	6BX-42677-10	1 - 12	6E0-45954-00	19 - 11	6BX-E3310-00	4 - 24	6BV-F8199-82-R0	9 - 53
6BX-14548-00	7 - 14	63V-15795-01	10 - 3	6BX-42681-00	1 - 12	6BX-48561-00	16 - 23	6BX-E3316-00	4 - 25	6BX-G2111-00-4D	14 - 1
	23 - 7	6BX-24135-00	9 - 42	6BX-42697-00	1 - 13	6BX-81949-00	21 - 8	6BX-E3417-00-1S	4 - 30	68D-G2119-01	14 - 13
6BX-14555-00	7 - 8	6BX-24136-00	9 - 43	6BX-42697-10	1 - 13	6BX-81960-00	21 - 5	60R-E3434-00	1 - 15	6BX-G2134-00	1 - 10
6BX-14556-00	7 - 18	6BX-24167-00	8 - 7	6S7-42698-40	1 - 16	6AH-81994-40	10 - 31	6BX-E3437-60	10 - 29	60P-G2137-00	14 - 14
4JH-14562-00	7 - 12	6YL-24201-05	20 - 1	6S7-42698-50	1 - 17	6AH-81994-50	10 - 32	6BX-E3475-00	4 - 29	68D-G2159-00	14 - 22
	23 - 5	68T-24251-01	9 - 13	6BX-42716-00	17 - 13	6AH-81995-40	10 - 27		22 - 15	6BX-G2171-00	14 - 3
6BX-14592-00	7 - 11	6YL-24260-01	20 - 3	6AH-42794-40	14 - 41	6AH-81995-50	10 - 28	6BX-E3641-10-94	6 - 11	6BX-G2172-00	14 - 4
	23 - 4	6YL-24268-01	20 - 6	6AH-42794-50	13 - 14	67F-82151-00	21 - 10	6BX-E3645-00	6 - 12	68D-G2177-10	14 - 16
6BW-14923-20	7 - 6	6G1-24304-02	9 - 1	6AH-42801-00	13 - 6	67F-8215B-00	21 - 9		22 - 14	6BX-G2181-00	14 - 5
6BX-14923-20	7 - 6	6YL-24306-54	20 - 7	620-43114-00	16 - 3	6A0-82317-00	8 - 4	6BX-E3646-00	6 - 8	6BX-G2182-00	14 - 7
6BX-14935-00	7 - 9	6YL-24329-00	20 - 5	6E0-43116-01	16 - 4	6BX-82370-00	11 - 8		22 - 13	6BX-G2188-00	14 - 6

NUMERICAL INDEX
INDEX NUMERIQUE

PART NO. N° PIECES	REF. NO.	PART NO. N° PIECES	REF. NO.	PART NO. N° PIECES	REF. NO.	PART NO. N° PIECES	REF. NO.	PART NO. N° PIECES	REF. NO.	PART NO. N° PIECES	REF. NO.
68D-G2537-00	16 - 33	68D-G5315-A0	24 - 4	90266-04M00	1 - 14	90480-10M13	17 - 12	93102-25090	22 - 4	97095-06035	14 - 31
6BX-G2538-00	16 - 35	68D-G5321-00	18 - 9	90266-04M04	1 - 5	90480-14M14	13 - 5	93210-09350	15 - 6	97095-06045	18 - 26
68D-G2539-00	16 - 34	6BX-G5321-00	17 - 3	90266-04M05	16 - 40	90480-18M74	6 - 2	93210-24M79	4 - 34		24 - 15
6BX-G2549-00	16 - 36	68D-G5361-00-4D	18 - 14	90269-02M09	14 - 15	90480-21M82	13 - 3		22 - 16	97095-08014	4 - 20
68D-G2561-01	16 - 39	68D-G5511-00	18 - 29	90280-04M06	11 - 3	90480-22M72	13 - 13	93210-27ME3	9 - 35	97095-08020	4 - 18
6BV-G2610-00	1 - 1	68D-G5511-10	18 - 29	90340-08002	18 - 8	90480-25161	11 - 9		22 - 17		13 - 10
6BW-G2610-00	1 - 1	68D-G5611-10	18 - 40	90386-08032	14 - 20	90501-120A9	18 - 38	93210-320A7	6 - 3	97575-06535	4 - 33
6BX-G2610-00	1 - 1	68D-G5987-00	19 - 7	90387-06119	8 - 5	90501-12802	15 - 7		22 - 11	97575-06540	17 - 8
6BV-G2610-20	1 - 1	6BV-W0070-00	1 - 11	90387-06176	13 - 4	90501-18576	4 - 28	93210-35537	4 - 15	97595-05514	1 - 8
6BW-G2610-20	1 - 1	6BW-W0070-00	1 - 11	90387-06252	14 - 27	90501-23215	14 - 19		22 - 6	97595-06520	21 - 4
6BX-G2610-20	1 - 1	6BX-W0070-00	1 - 11	90387-06504	15 - 10	90502-08M05	16 - 28	93210-48214	18 - 17	97780-40012	1 - 3
6BX-G2613-00	1 - 2	6BV-W0070-10	1 - 11	90387-06806	17 - 7	91490-16010	14 - 12		24 - 7	97880-05025	2 - 16
6BX-G2613-10	1 - 2	6BX-W0093-00	23 - 1		19 - 6		15 - 14	93306-004YH	18 - 6	97885-05012	14 - 23
6BX-G2651-00	1 - 4	6BX-WE001-00	22 - 1		19 - 13	91490-25030	19 - 9		18 - 15	98517-06012	4 - 26
6BX-G2711-00-4D	13 - 1	6BX-WE090-00-1S	2 - 1	90387-06M11	16 - 11	91690-30008	16 - 27	93306-205B2	4 - 4	98580-04006	7 - 19
6BX-G2723-00	17 - 14	6BX-WG001-20	24 - 1	90430-08020	18 - 7	92903-06600	4 - 13	93420-22M03	19 - 15	99001-06600	18 - 32
6BX-G2731-00	13 - 9	6BX-WG078-00	24 - 8		24 - 3		4 - 23	93450-16068	3 - 8	99510-10114	2 - 5
6L8-G3111-01-4D	16 - 1	90101-06335	16 - 12	90430-08800	4 - 21	92990-05600	15 - 13	93505-16024	15 - 8		4 - 8
6L8-G3112-00-4D	16 - 2	90101-08M07	16 - 7		22 - 9	92990-06300	19 - 4	93604-09066	18 - 25		
68D-G3113-00	16 - 9	90105-06037	11 - 7	90464-06006	14 - 37	92990-06600	16 - 13	93604-18080	18 - 27		
6L8-G3118-01	16 - 5	90105-08046	15 - 3	90464-07008	10 - 26	92995-05600	6 - 18		24 - 16		
68D-G3160-00	16 - 25	90105-08M36	2 - 4	90464-07M05	14 - 39	92995-06100	9 - 37	94702-00372	2 - 25		
6N0-G3165-00	16 - 26	90105-08M76	4 - 31	90464-07M20	14 - 38	92995-06600	2 - 10	95380-04600	9 - 34		
68D-G3311-01-4D	16 - 15	90109-06M80	9 - 44	90464-09021	2 - 20		9 - 4	95380-06600	16 - 14		
68D-G3312-01-4D	16 - 16		21 - 14		9 - 46		9 - 38	95380-08600	13 - 12		
6BX-G3319-00	16 - 24	90109-06M84	16 - 32	90464-12809	9 - 12		10 - 22	95895-06012	19 - 3		
6BX-G3679-00	15 - 2	90110-06350	6 - 9	90464-30009	21 - 11		10 - 24	95895-06016	18 - 18		
6BX-G4111-00	15 - 1	90119-05M04	15 - 11	90465-06M86	2 - 21		11 - 12	95895-06020	16 - 22		
6BX-G4119-00-CA	15 - 4	90119-06253	19 - 5		2 - 22		12 - 5	95895-06035	16 - 17		
6BX-G4121-00	15 - 9	90119-06254	19 - 5	90465-08361	11 - 10		13 - 8	97013-05010	4 - 6		
6BX-G4122-00	15 - 5	90119-06256	15 - 17	90465-08371	2 - 23		14 - 32	97013-06050	4 - 12		
68D-G4145-00	15 - 15	90119-06MA2	2 - 18		21 - 15		14 - 34		4 - 22		
68D-G4146-00	15 - 16	90119-06MA3	6 - 13	90465-08395	14 - 40		17 - 5	97075-06050	17 - 9		
6BX-G4150-00	18 - 41	90152-05011	14 - 17	90465-11M10	9 - 16		17 - 10	97075-08025	14 - 9		
6BX-G4150-10	18 - 41	90157-05M16	20 - 4		9 - 19		17 - 16	97095-05010	6 - 17		
6BX-G4315-01	18 - 20	90159-06M10	9 - 9		9 - 48		18 - 13	97095-06012	11 - 11		
	24 - 5	90170-12066	11 - 4	90465-13M97	12 - 7		21 - 7		12 - 4		
	24 - 10	90185-08057	16 - 10	90467-08M01	18 - 30	92995-08600	4 - 19		13 - 7		
68D-G4328-00	18 - 28	90201-06106	6 - 10	90467-09M09	6 - 6		13 - 11		14 - 33		
6BX-G4360-00	19 - 1	90201-06M62	14 - 35		8 - 9	93101-10M14	18 - 5	97095-06014	17 - 4		
6BX-G4360-10	19 - 1	90201-08818	4 - 32		9 - 7		24 - 2		17 - 15		
6BX-G5111-00-4D	17 - 1	90201-08M54	19 - 10		9 - 11	93101-13M12	18 - 16	97095-06016	21 - 6		
6BX-G5211-00-4D	19 - 12	90201-10M02	14 - 18		9 - 15		24 - 6	97095-06020	2 - 9		
68D-G5251-00	19 - 2	90201-11M49	18 - 33		9 - 20	93102-10004	4 - 17		10 - 23		
6BX-G5300-01-4D	18 - 1	90201-12472	11 - 5		9 - 40		22 - 8	97095-06025	9 - 3		
6BX-G5300-11-4D	18 - 1	90201-266P2	3 - 2		9 - 47	93102-20108	4 - 16		18 - 12		
68D-G5311-00-4D	18 - 2	90202-08M58	16 - 8		9 - 50		22 - 7	97095-06030	9 - 36		
68D-G5315-A0	18 - 11	90243-04M01	16 - 6	90480-01559	8 - 6	93102-25090	4 - 3	97095-06035	10 - 21		