

Quick®

High Quality Nautical Equipment

GENIUS

G 600

G 600 D

G 600 F

G 1000

G 1000 D

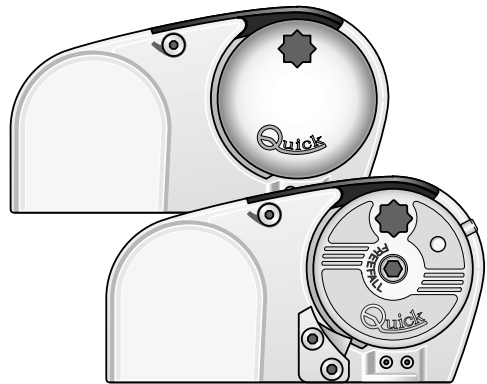
G 1000 F

G 1100

G 1100 D

G 1100 F

CIMA E CATENA SU UN UNICO BARBOTIN
ROPE AND CHAIN ON A SINGLE GYPSY
CORDAGE ET CHÂÎNE SUR LE MÊME BARBOTIN
KETTE AUF EINER KOMBINIERTEN KETTENUSS
CABO Y CADENA EN UN ÚNICO BARBOTEN



- IT** Manuale d'uso
- GB** User's Manual
- FR** Manuel de l'utilisateur
- DE** Benutzerhandbuch
- ES** Manual del usuario

SALPA ANCORA ORIZZONTALI
HORIZONTAL WINDLASSES
GUINDEAUX HORIZONTAL
HORIZONTAL ANKERWINDEN
MOLINETES HORIZONTALES



IT INDICE

Pag. 4	Caratteristiche tecniche	Pag. 8	Uso - Genius Free Fall
Pag. 5	Installazione	Pag. 9	Manutenzione - Genius Free Fall
Pag. 6	Schema di collegamento	Pag. 10/11	Manutenzione - Genius
Pag. 7	Uso - Avvertenze importanti		

GB INDEX

Pag. 12	Technical data	Pag. 16	Usage - Genius Free Fall
Pag. 13	Installation	Pag. 17	Maintenance - Genius Free Fall
Pag. 14	Connection diagram	Pag. 18/19	Maintenance - Genius
Pag. 15	Usage - warning		

FR SOMMAIRE

Pag. 20	Caractéristiques techniques	Pag. 24	Utilisation - Genius Free Fall
Pag. 21	Installation	Pag. 25	Entretien - Genius Free Fall
Pag. 22	Schema de câblage	Pag. 26/27	Entretien - Genius
Pag. 23	Utilisation - Avertissements importants		

DE INHALTSANGABE

Seite 28	Technische Eigenschaften	Seite 32	Gebrauch - Genius Free Fall
Seite 29	Montage	Seite 33	Wartung - Genius Free Fall
Seite 30	Anschlussplan	Seite 34/35	Wartung - Genius
Seite 31	Gebrauch - Wichtige hinweise		

ES INDICE

Pág. 36	Características técnicas	Pág. 40	Uso - Genius Free Fall
Pág. 37	Instalación	Pág. 41	Mantenimiento - Genius Free Fall
Pág. 38	Esquema de montaje	Pág. 42/43	Mantenimiento - Genius
Pág. 39	Uso - Advertencias importantes		



MODELLI	GENIUS 600 / 600D / 600F	GENIUS 1000 / 1000D / 1000F	GENIUS 1100 / 1100D / 1100F
POTENZA MOTORE	500W	800W	
Tensione motore	12V		24V
Tiro istantaneo massimo	680 Kg (1500 lb)	900 Kg (1983 lb)	
Carico di lavoro massimo	250 Kg (550 lb)	350 Kg (771 lb)	
Carico di lavoro	85 Kg (187 lb)	120 kg (265 lb)	
Assorbimento corrente al carico di lavoro ⁽¹⁾	40A	85A	40A
Velocità massima di recupero ⁽²⁾	14.7 m/min (48 ft/min)	30.3 m/min (99 ft/min)	
Velocità di recupero al carico di lavoro ⁽²⁾	13.2 m/min (43 ft/min)	19.2 m/min (63 ft/min)	
Sezione minima cavi motore ⁽³⁾	10 mm ² (AWG7)	16 mm ² (AWG5)	10 mm ² (AWG7)
Interruttore di protezione ⁽⁴⁾	40A	80A	40A
Spessore coperta ⁽⁵⁾	20 ÷ 40 mm (3/4" ÷ 1" 9/16 ft)		
Peso mod. senza campana	10.5 kg (23 lb)		
Peso mod. con campana	11.5 kg (25 lb)		
Peso mod. Free Fall	10.9 kg (24 lb)		

⁽¹⁾ Dopo un primo periodo d'uso.

⁽²⁾ Misure effettuate con barbotin per catena da 8 mm.

⁽³⁾ Valore minimo consigliato per una lunghezza totale L<20m (Vedi pag. 44).
Calcolare la sezione del cavo in funzione della lunghezza del collegamento.

⁽⁴⁾ Con interruttore specifico per correnti continue (DC) e ritardato (magneto-termico o magneto-idraulico).

⁽⁵⁾ Su richiesta possono essere forniti prigionieri per spessori di coperta maggiori.

BARBOTIN (*)	6mm	7mm - 1/4"	8mm	5/16"
Catena supportata	DIN 766 / ISO (***)	DIN 766 / ISO (***) / G4 / BBB	DIN 766 / ISO (***) / BBB	G4
Cima supportata (**)	14mm - 9/16"	14mm - 9/16"	14mm - 9/16" - 16mm - 5/8"	14mm - 9/16" - 16mm - 5/8"

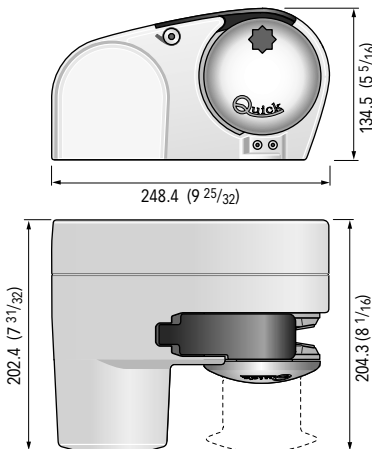
(*) Per i codici dei barbotin fare riferimento all'esplosivo a pag. 10.

(**) I valori in tabella si riferiscono ad una cima in poliestere a 3 legnoli con la giunzione cima/catena secondo il sistema "Quick®".

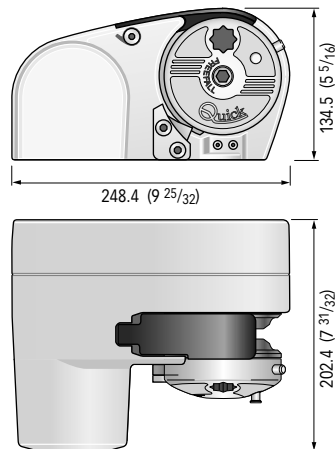
(***) ISO EN 818-3.

DIMENSIONI DEI MODELLI mm (inch)

G 600 / 600D - G 1000 / 1000D - G 1100 / 1100D



G 600F - G 1000F - G 1100F



Quick® si riserva il diritto di apportare modifiche alle caratteristiche tecniche dell'apparecchio e al contenuto di questo manuale senza alcun preavviso. In caso di discordanze o eventuali errori tra il testo tradotto e quello originario in italiano, fare riferimento al testo italiano o inglese.



PRIMA DI UTILIZZARE IL SALPA ANCORA LEGGERE ATTENTAMENTE IL PRESENTE MANUALE D'USO. IN CASO DI DUBBI CONSULTARE IL RIVENDITORE QUICK®.

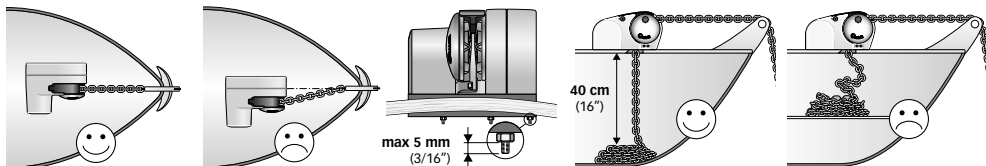
- ⚠ **ATTENZIONE:** i salpa ancora Quick® sono stati progettati e realizzati per salpare l'ancora. ⚠ Non utilizzare questi apparecchi per altri tipi di operazioni. ⚠ Quick® non si assume alcuna responsabilità per i danni diretti o indiretti causati da un uso improprio dell'apparecchio. ⚠ Il salpa ancora non è progettato per sostenere carichi generati in particolari condizioni atmosferiche (burrasca). ⚠ Disattivare sempre il salpa ancora quando non è in uso. ⚠ Accertarsi che non vi siano bagnanti nelle vicinanze prima di calare l'ancora. ⚠ La giunzione tra la cima e la catena deve avere dimensioni ridotte per poter scorrere agevolmente dentro la sagoma del barbotin. Per qualsiasi problema o richiesta contattare l'assistenza Quick®. ⚠ Per maggiore sicurezza, nel caso in cui uno si danneggi suggeriamo di installare almeno due comandi per l'azionamento del salpa ancora.
- ⚠ Consigliamo l'uso dell'interruttore magneto-idraulico Quick® come sicurezza per il motore. ⚠ Bloccare la catena con un fermo prima di partire per la navigazione. ⚠ La scatola teleruttori o teleinverteri deve essere installata in un luogo protetto da possibili entrate d'acqua. ⚠ Dopo aver completato l'ancoraggio, fissare la catena o cima a punti fissi quali chian stopper o bitta.
- ⚠ Per prevenire rilasci non voluti l'ancora deve essere fissata, il salpa ancora non deve essere usato come unica presa di forza.
- ⚠ Isolare il salpa ancora dall'impianto elettrico durante la navigazione (disinserire l'interruttore di protezione del motore) e bloccare la catena ad un punto fisso dell'imbarcazione.

LA CONFEZIONE CONTIENE: salpa ancora - cassetta teleinverteri - guarnizione della base - dima di foratura - leva - viterie (per l'assemblaggio) - manuale d'uso - condizioni di garanzia.

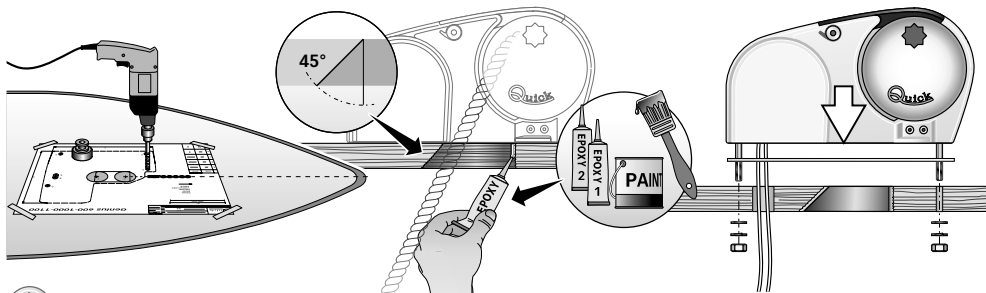
ATTREZZI NECESSARI PER L'INSTALLAZIONE: trapano con punte: \varnothing 9 mm (23/64") e \varnothing 11mm (7/16"); a tazza \varnothing 40 mm (1" 9/16); chiave esagonale: 13 mm.

ACCESSORI QUICK® CONSIGLIATI: deviatore da pannello (mod. 800) - Pulsantiera stagna (mod. HRC1002) - Pulsante a piede (mod. 900) - Interruttore magneto-idraulico - Conta catena per l'ancoraggio (mod. CHC 1102M e CHC 1202M) - Sistema di comando via radio (mod. 1302, 1352; 02, 302).

REQUISITI PER L'INSTALLAZIONE: il salpa ancora va posizionato allineando il barbotin con il puntale di prua. Verificare che le superfici superiore e inferiore della coperta siano più parallele possibili; se ciò non dovesse accadere compensare opportunamente la differenza (la mancanza di parallelismo potrebbe causare perdite di potenza del motore). Lo spessore di coperta dovrà essere compreso fra i valori indicati in tabella. Se si avessero spessori differenti è necessario consultare il rivenditore Quick®. Non devono esistere ostacoli sotto coperta per il passaggio di cavi, cima e catena, la poca profondità del gavone potrebbe provocare inceppamenti.



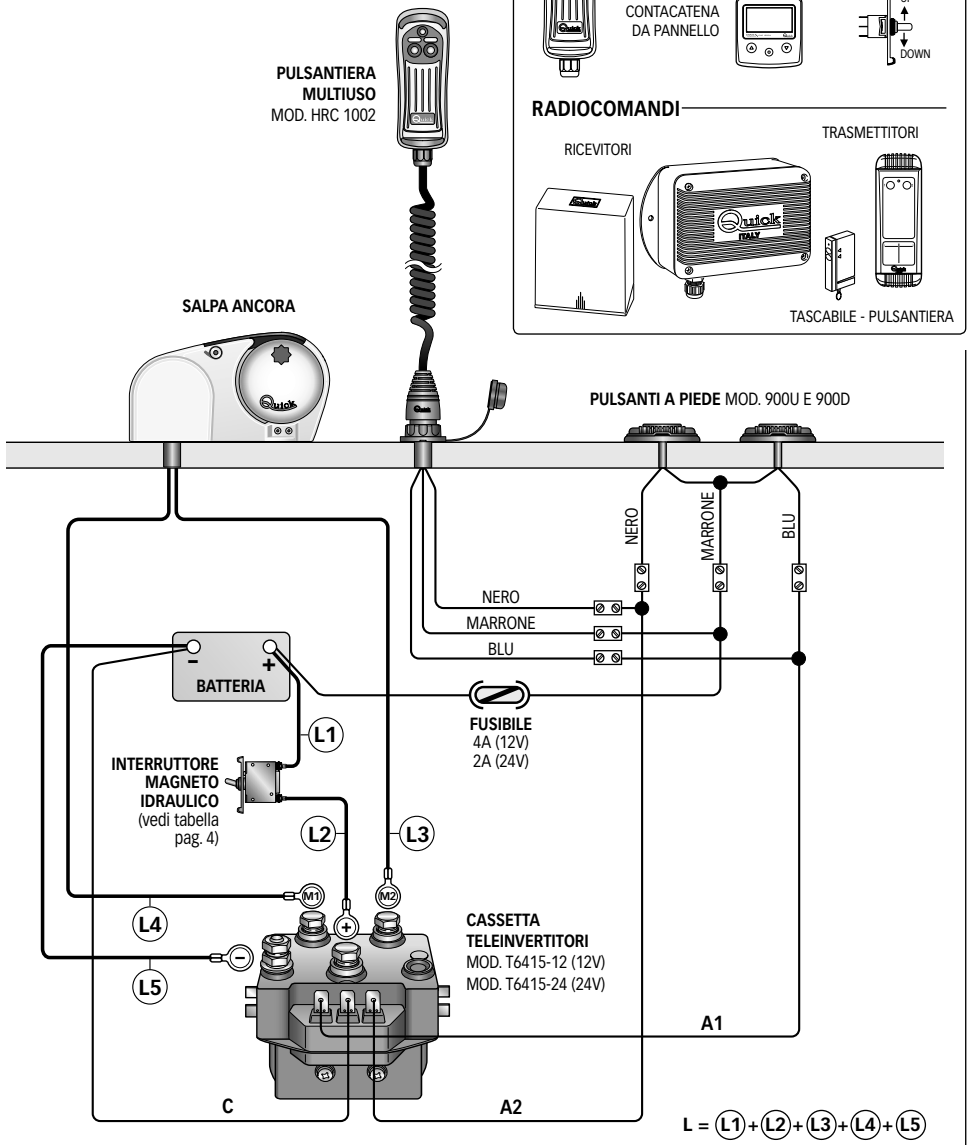
PROCEDURA DI MONTAGGIO: stabilita la posizione ideale praticare i fori utilizzando la dima di foratura fornita a corredo. Rimuovere il materiale in eccesso dal foro di passaggio della catena/cima, rifinirlo e lasciarlo con un prodotto specifico (vernice marittima, gel o resina epossidica) assicurando il libero passaggio della catena/cima. Posizionare il salpa ancora calandolo da sopra coperta. Avvitare i prigionieri, utilizzando il lato corto, sulla base. Fissare il salpa ancora avvitando i dadi sui prigionieri di bloccaggio. Collegare i cavi di alimentazione provenienti dal salpa ancora al teleinvertere.







- ⚠ **ATTENZIONE:** prima di effettuare il collegamento accertarsi che non sia presente l'alimentazione su cavi.



SISTEMA BASE

SCHEMA DI COLLEGAMENTO
GENERALE PAG. 44



-  **ATTENZIONE:** non avvicinare parti del corpo o oggetti alla zona in cui scorrono catena, cima e barbotin. Accertarsi che non sia presente l'alimentazione al motore elettrico quando si opera manualmente sul salpa ancora (anche quando si utilizza la leva per allentare la frizione); infatti persone dotate di comando a distanza del salpa ancora (pulsantiera remota o radiocomando) potrebbero accidentalmente attivarlo.
-  **ATTENZIONE:** bloccare la catena con un fermo prima di partire per la navigazione.
-  **ATTENZIONE:** non attivare elettricamente il salpa ancora con la leva inserita nella campana o nel coperchio del barbotin.
-  **ATTENZIONE:** Quick® consiglia di utilizzare un interruttore specifico per correnti continue (DC) e ritardato (magneto termico o magneto idraulico) per proteggere la linea del motore da surriscaldamenti o corto-circuiti. L'interruttore può essere utilizzato per isolare il circuito di comando del salpa ancora evitando così azionamenti accidentali.

USO DELLA FRIZIONE

Il barbotin è reso solidale all'albero principale (28, 46 o A) dalla frizione (34 o F). La frizione si apre (stacco) utilizzando la leva (37) che inserita nella bussola (49) della campana o nel coperchio barbotin (36 o F) dovrà ruotare in senso antiorario. Ruotando in senso orario si provocherà la chiusura (attacco) della frizione.


PER SALPARE

Accendere il motore dell'imbarcazione. Assicurarsi che la frizione sia serrata ed estrarre la leva. Premere il pulsante UP del comando a vostra disposizione. Se il salpa ancora si arresta senza che l'interruttore magneto-idraulico (o magnetotermico) sia scattato, attendere qualche secondo e riprovare (evitare una pressione continuata del pulsante). Se l'interruttore magneto-idraulico (o magnetotermico) è scattato, riattivare l'interruttore e attendere qualche minuto prima di riprendere a salpare. Se, dopo ripetuti tentativi, il salpa ancora continua a bloccarsi consigliamo di manovrare l'imbarcazione per disincagliare l'ancora. Controllare la salita degli ultimi metri di catena per evitare danni alla prua.


PER CALARE

La calata dell'ancora si può effettuare tramite comandi elettrici oppure manualmente. Per effettuare l'operazione manualmente occorre aprire la frizione lasciando libero il barbotin di girare sul proprio asse e trascinare la catena o la cima in acqua. Per frenare la caduta dell'ancora bisogna ruotare la leva in senso orario. Per calare l'ancora elettricamente occorre premere il pulsante DOWN del comando a vostra disposizione. In questo modo la calata è perfettamente controllabile e lo svolgimento della catena è regolare. Per evitare sollecitazioni sul salpa ancora, una volta ancorati, bloccare la catena con un fermo oppure fissarla ad un punto saldo con una cima.

USO DELLA CAMPANA

-  **ATTENZIONE:** prima di eseguire operazioni di tonneggio, accertarsi che l'ancora e relativa cima o catena siano fissate saldamente ad una bitta o ad altro punto resistente dell'imbarcazione.

Per l'uso indipendente della campana (48) aprire la frizione con la leva (37), (almeno 2 giri della bussola in senso antiorario). Rimuovere la leva dalla bussola, avvolgere la cima sulla campana (almeno 3 giri). Attivare il comando del salpa ancora mantenendo in tensione la cima durante il recupero. Variando questa tensione in fase di recupero è possibile modificare la velocità di avvolgimento della cima.

-  **ATTENZIONE:** durante il recupero, mantenere un'adeguata distanza di sicurezza tra mani e campana salpa ancora.

Terminata la procedura di recupero serrare la frizione stringendo la bussola del barbotin in senso orario e assicurare la cima ad una bitta o ad altro punto resistente dell'imbarcazione.



IT USO - GENIUS FREE FALL

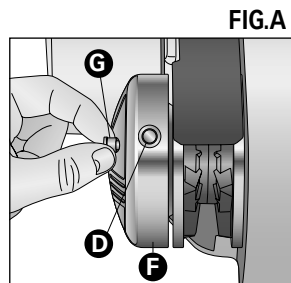
SISTEMA AUTOMATICO DI CADUTA LIBERA (SOLO PER G 600F / 1000F / 1100F)

ATTENZIONE: L'attivazione o disattivazione del sistema automatico deve essere effettuata con la frizione chiusa (attaccata) onde evitare possibili malfunzionamenti degli organi elettromeccanici.

ATTIVAZIONE SISTEMA AUTOMATICO DI CADUTA LIBERA

Con questa procedura si attiva il sistema automatico di caduta libera.

- Ruotare il coperchio **F** fino ad avere il foro di uscita del perno **D** orientato verso l'alto (come fig.A).
- Togliere l'alimentazione del salpa ancora.
- Bloccare la catena con un fermo.
- Tirare il pomello **G** fino alla completa fuoriuscita del perno **D**.
- Assicurarsi che la frizione sia chiusa (attaccata).
- Sbloccare la catena.
- Riattivare l'alimentazione del salpa ancora.



Mantenendo premuto il pulsante DOWN del comando a vostra disposizione, si ottiene l'apertura (stacco) della frizione e il barbotin gira liberamente rispetto al proprio asse.

Mantenendo premuto il pulsante UP del comando a vostra disposizione, invece, si ottiene la chiusura (attacco) della frizione ed il barbotin torna solidale all'asse "A".

PER CALARE CON SISTEMA AUTOMATICO DI CADUTA LIBERA

Con il sistema automatico attivato, mantenere premuto il pulsante DOWN del comando a vostra disposizione, fino al punto in cui l'ancora può scendere in caduta libera senza alcun vincolo, quindi rilasciare il pulsante.

Per rallentare o bloccare la caduta catena, mantenere premuto il pulsante UP del comando a vostra disposizione fino ad ottenere l'effetto voluto.

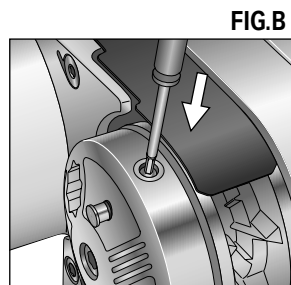
PER SALPARE CON SISTEMA AUTOMATICO DI CADUTA LIBERA

Eseguire la procedura come descritto nel paragrafo USO - PER SALPARE.

DISATTIVAZIONE SISTEMA AUTOMATICO DI CADUTA LIBERA

Con questa procedura si disattiva il sistema automatico di caduta libera.

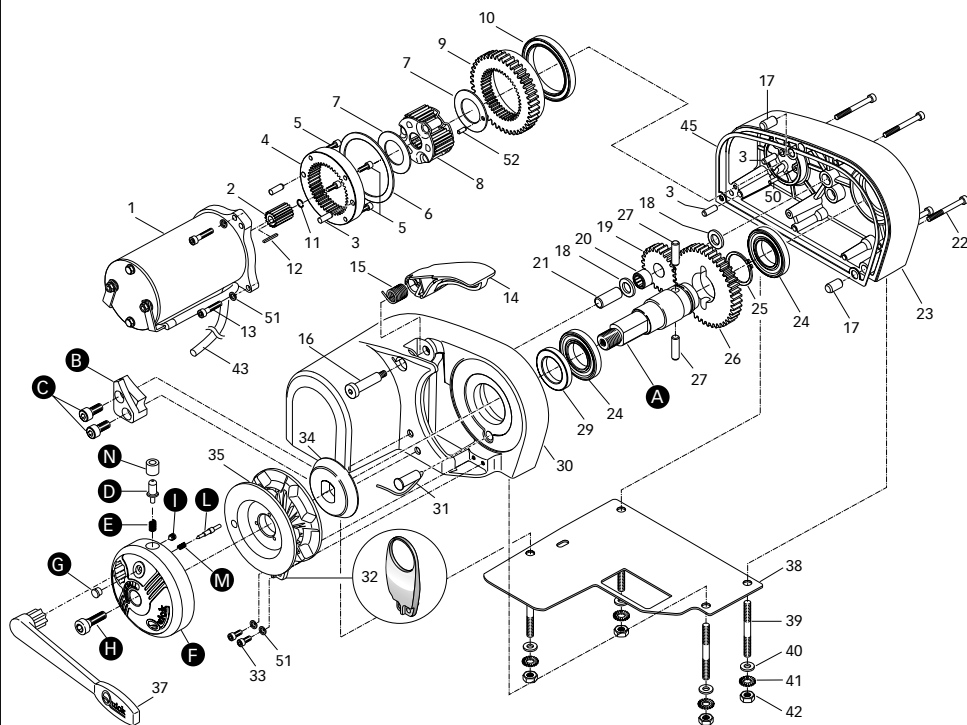
- Ruotare il coperchio **F** fino ad avere il foro di uscita del perno **D** orientato verso l'alto.
- Togliere l'alimentazione del salpa ancora.
- Bloccare la catena con un fermo.
- Premere il perno **D**, aiutandosi con un adeguato utensile come in fig.B, verso il centro del barbotin.
- Assicurarsi che la frizione sia chiusa (attaccata).
- Sbloccare la catena.
- Riattivare l'alimentazione del salpa ancora.



Con il sistema automatico di caduta libera disattivato, la catena può essere calata esclusivamente con accompagnamento elettrico oppure manualmente (vedi paragrafo USO - USO DELLA FRIZIONE).



GENIUS 600F / 1000F / 1100F

**POS. DENOMINAZIONE****CODICE**

- A** Albero serie "G" 5/800W R2
B Guida perno salpa serie "G" FreeFall
C Vite M 8*18 inox cilindrica cava esagonale
D Perno Ø8 salpa serie "G" FreeFall
E Molla perno ø 8 salpa serie "G" FreeFall
F Coperchio barbotin 800W "G" FreeFall

- MSAS07128R20
SPMSVGP6FF00
MBV0818MXCE0
MSVP08GFF000
MMPE08GFF000
SGMSGB08GFF0

- G** Pomello Ø10 salpa serie "G" FreeFall
H Vite coperchio barbotin 800W FreeFall
I Vite M5 inox senza testa serie "G" FreeFall
L Perno Ø5 salpa serie "G" FreeFall
M Molla perno Ø5 salpa serie "G" FreeFall
N Boccola int. Ø8 "G" FreeFall

- SPMSV10GFF00
MBV0830MXCE0
MBV0505MXVEN
MSVP05GFF000
MMPE05GFF000
MSLBC08GFF00

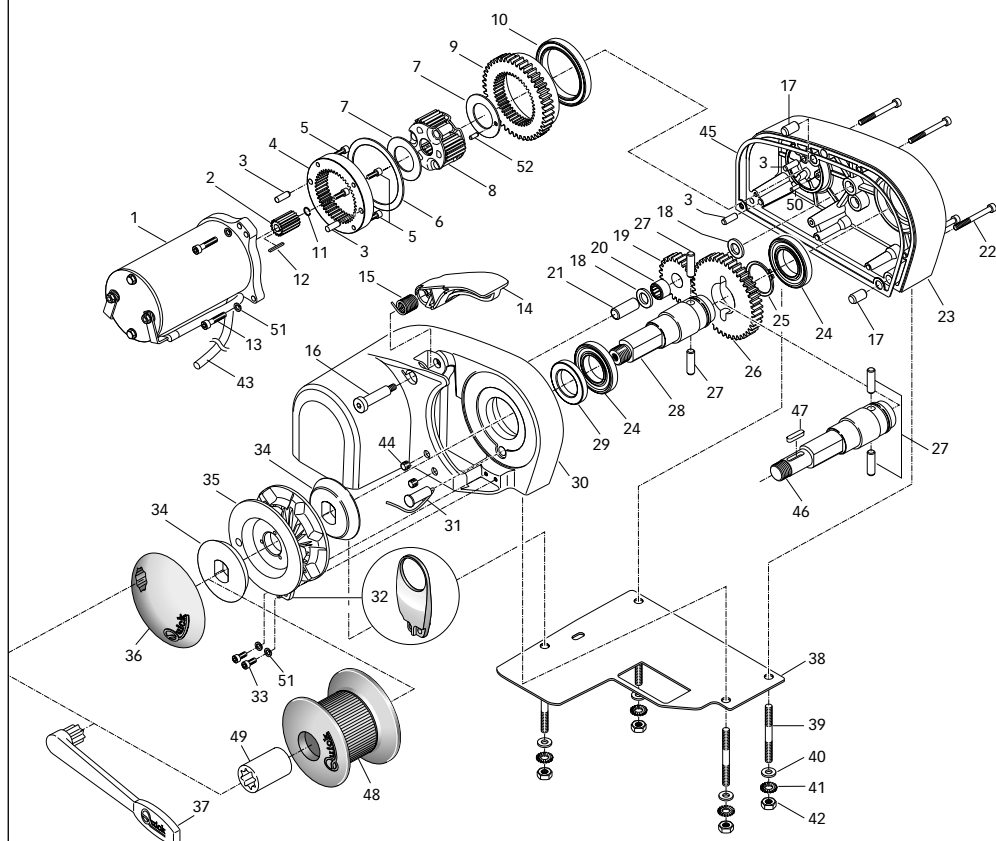
Riferimento numeri e codici nella pagina seguente



POS.	DENOMINAZIONE	CODICE	POS.	DENOMINAZIONE	CODICE
1A	Motore 800W 12V	EMF0812G0000	9	Corona mobile	MSLCRM442000
1B	Motore 800W 24V	EMF0824G0000	10	Cuscinetto	MBJ618110000
1C	Motore 500W 12V	EMF0512G0000	11	Anello elastico	MBAE0808Y000
2	Ruota solare	MSLRTS151000	12	Chiavetta	MBH020220F00
3	Spina	MBSC06016A00	13	Vite	MBV0516MBCE0
4	Corona fissa	MSLCRF571000	14	Leva tendicima "G" nera	PDLVTD07G000
5	Vite	MBV0412MBCE0	15	Molla tendicima Salpa "G"	MMTND07G0000
6	Anello ø 80	MBA8066225B0	16	Vite tendicima "G"	MSMVT07G0000
7	Ralla	MBRRL2848010	17	Spina	MBSC10018A00
8	Gruppo planetario	ZSNGGS000000	18	Rondella	MBR142010X00

GENIUS 600 / 1000 / 1100

GENIUS 600 D / 1000 D / 1100 D





POS.	DENOMINAZIONE	CODICE
19	Ruota oziosa	MSLRTZ242000
20	Cuscinetto	MBJHK1212000
21	Spina	MBSC12050A00
22	Vite	MBV0550MXCE0
23	Base salpa "G"	SGMSC07G0000
24	Cuscinetto	MBJ160060000
25	Anello elastico	MBAE3415Y000
26	Ruota uscita	MSLRTU442000
27	Spina	MBSC08016A00
28	Albero corto	MSAS07129R10
29	Paraolio	PGPRL3047700
30	Coperchio salpa "G"	SGMSG07G0000
31	Sensore reed assemblato	SAKREED00000
32	Stacca catena "G"	MSN07GX00000
33	Vite	MBV0516MXCE0
34	Cono frizione salpa "G"	MSF07G000000
35A	Barbotin "G" 6 mm stacca catena 32 integrato	ZSB0706G00R2
35B	Barbotin "G" 7 mm - 1/4" stacca catena 32 integrato	ZSB070714GR3
35C	Barbotin "G" 8 mm stacca catena 32 integrato	ZSB0708G00R3
35D	Barbotin "G" 5/16" stacca catena 32 integrato	ZSB070516GR3
36	Coperchio barbotin - Acciaio inox	MSG07GX0000
37	Leva salpa dritta	MSHD00000000
38	Guarnizione/dima "G"	PGBSG0800000
39	Prigionieri	MBP080608X00
40	Rondella	MBR08X000000
41	Rondella dentellata	MBR08XDE0000
42	Dado	MBD08MXEN000
43	Cavo	SAECC116G0L0
44	Vite	MBV0806MXVEP
45	Guarnizione carter	PGCR07G00000
46	Albero lungo	MSAS07168R10
47	Chiavetta	MBH0606020X0
48	Campana - Acciaio inox	MSE0800X0R00
49	Bussola	MSD040000R01
50	Spina	MBSC04008A00
51	Grower	MBG05X000000
52	Spina	MBSC04007A00



ATTENZIONE: accertarsi che non sia presente l'alimentazione al motore elettrico quando si opera manualmente sul salpa ancora; rimuovere con cura la catena dal barbotin.

I salpa ancora Quick® sono costituiti da materiali resistenti all'ambiente marino: è indispensabile, in ogni caso, rimuovere periodicamente i depositi di sale che si formano sulle superfici esterne per evitare corrosioni e di conseguenza danni all'apparecchio.

Lavare accuratamente con acqua dolce le superfici e le parti in cui il sale può depositarsi.

Smontare una volta all'anno il barbotin attenendosi alla seguente sequenza:

VERSIONE CON SISTEMA AUTOMATICO DI CADUTA LIBERA

Con la leva (37) svitare il coperchio barbotin (F); svitare la vite (H) ed estrarre il coperchio barbotin.

Svitare le viti di fissaggio (33) dello stacca catena (32) e rimuoverlo; estrarre il barbotin (35).

VERSIONE SENZA CAMPANA

Con la leva (37) svitare il coperchio barbotin (36); estrarre il cono frizione superiore (34); svitare le viti di fissaggio (33) dello stacca catena (32) e rimuoverlo; estrarre il barbotin (35).

VERSIONE CON CAMPANA

Con la leva (37) svitare la bussola (49); estrarre la campana (48) ed il cono frizione superiore (34); svitare le viti di fissaggio (33) dello stacca catena (32) e rimuoverlo; estrarre il barbotin (35).

Pulire ogni parte smontata affinché non si verifichino attacchi di corrosione e ingrassare (con grasso marino) il filetto dell'albero (28, 46 o A) e il barbotin (35) dove appoggiano i coni frizione (34).

Rimuovere eventuali depositi di ossido sui morsetti della cassetta teleinvertitori; cospargerli di grasso.



MODELS	GENIUS 600 / 600D / 600F	GENIUS 1000 / 1000D / 1000F	GENIUS 1100 / 1100D / 1100F
MOTOR OUTPUT	500W		800W
Motor supply voltage	12V		24V
Maximum pull	680 Kg (1500 lb)	900 Kg (1983 lb)	
Maximum working load	250 Kg (550 lb)	350 Kg (771 lb)	
Working load	85 Kg (187 lb)	120 kg (265 lb)	
Current absorption @ working load ⁽¹⁾	40A	85A	40A
Maximum chain speed ⁽²⁾	14.7 m/min (48 ft/min)	30.3 m/min (99 ft/min)	
Maximum chain speed @ working load ⁽²⁾	13.2 m/min (43 ft/min)	19.2 m/min (63 ft/min)	
Motor cable size ⁽³⁾	10 mm ² (AWG7)	16 mm ² (AWG5)	10 mm ² (AWG7)
Protection circuit breaker ⁽⁴⁾	40A	80A	40A
Deck thickness ⁽⁵⁾	20 ÷ 40 mm (3/4" ÷ 1" 9/16 ft)		
Weight mod. without drum	10.5 Kg (23 lb)		
Weight mod. with drum	11.5 Kg (25 lb)		
Weight mod. Free Fall	10.9 kg (24 lb)		

⁽¹⁾ After an initial period of use.

⁽²⁾ Measurements taken with a gypsy for a 8 mm chain.

⁽³⁾ Minimum allowable value for a total length L < 20m (see pag. 44). Determine the cable size according to the length of the wiring.

⁽⁴⁾ With circuit breaker designed for direct currents (DC) and delayed-action (thermal-magnetic or hydraulic-magnetic).

⁽⁵⁾ On request, studs can be supplied for greater deck thicknesses.

GYPSY (*)	6mm	7mm - 1/4"	8mm	5/16"
Chain size	DIN 766 / ISO (***)	DIN 766 / ISO (***) / G4 / BBB	DIN 766 / ISO (***) / BBB	G4
Rope size (**)	14mm - 9/16"	14mm - 9/16"	14mm - 9/16" - 16mm - 5/8"	14mm - 9/16" - 16mm - 5/8"

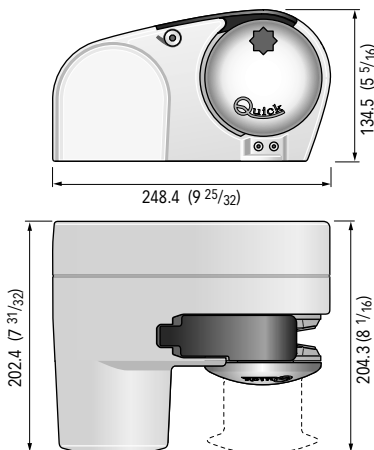
(*) For the gypsy codes, please consult the exploded drawing on page 18.

(**) The values in the table regard a three-strand polyester rope with the "Quick®" system rope/chain joint.

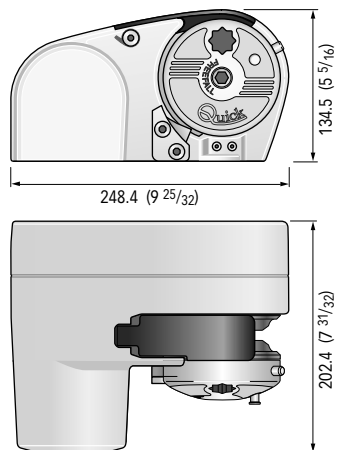
(***) ISO EN 818-3.

DIMENSIONS OF MODELS mm (inch)

G 600 / 600D - G 1000 / 1000D - G 1100 / 1100D



G 600F - G 1000F - G 1100F



Quick® reserves the right to introduce changes to the equipment and the contents of this manual without prior notice.

In case of discordance or errors in translation between the translated version and the original text in the Italian language, reference will be made to the Italian or English text.



BEFORE USING THE WINDLASS READ THESE INSTRUCTIONS CAREFULLY. IF IN DOUBT, CONTACT YOUR NEAREST "QUICK®" DEALER.

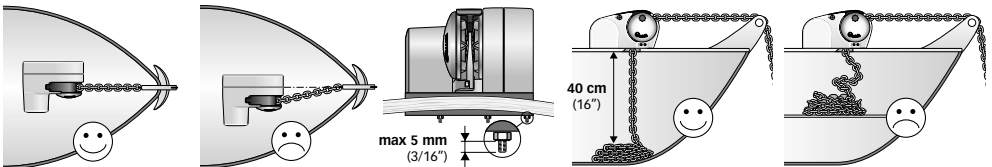
- WARNING:** the Quick® windlasses are designed to weigh the anchor. Do not use the equipment for other purposes.
- Quick® shall not be held responsible for damage to equipment and/or personal injury, caused by a faulty use of the equipment. The windlass is not designed for the loads that might occur in extreme weather conditions (storms).
- Always deactivate the windlass when not in use. Check that there are no swimmers nearby before dropping anchor.
- The splice between the rope and the chain must be tightly woven for the rope to slide easily into the gypsy shape. For any problem or request, feel free to contact Quick® Technical Service. For improved safety we recommend installing at least two anchor windlass controls in case one is accidentally damaged. We recommend the use of the Quick® hydraulic-magnetic switch as the motor safety switch. Secure the chain with a further device before starting the navigation.
- The contactor unit or reversing contactor unit must be installed in a point protected from accidental water contact.
- After completing the anchorage, secure the chain or rope to fixed points such as chain stopper or bollard.
- To prevent accidental releases, the anchor must be secured. The windlass shall not be used as the only securing device.
- Isolate the windlass from the power system during navigation (switch the circuit breaker off) and lock the chain securing it to a fixed point of the boat.

THE PACKAGE CONTAINS: windlass - reversing contactor unit - base gasket - drill template - handle - bolts and screws (for assembly) - user's manual - conditions of warranty.

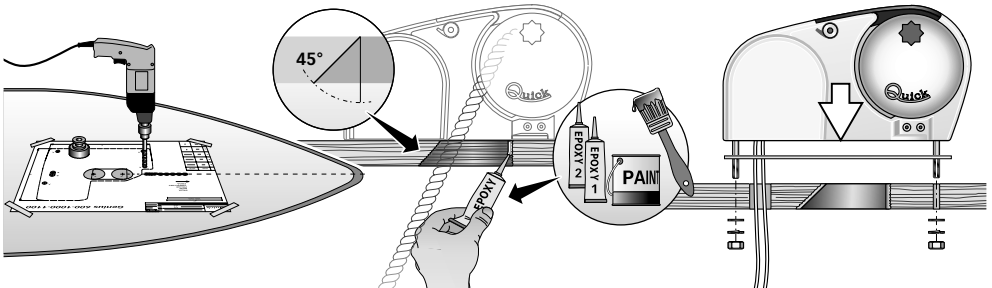
TOOLS REQUIRED FOR INSTALLATION: drill and drill bits: Ø 9 mm (23/64") and Ø 11 mm (7/16") - Ø 40 (1" 9/16) hollow mill; hexagonal wrench: 13 mm.

"QUICK®" ACCESSORIES RECOMMENDED: anchoring RL control board (mod. 800) - Waterproof hand helds R/C (mod. HRC 1002) - Foot switch (mod. 900) - Hydraulic-magnetic circuit breaker - Anchor chain counter (mod. CHC 1102M and CHC1202M) - Radio control (mod. 1302, 1352; 02, 302).

INSTALLATION REQUIREMENTS: the windlass must be positioned with the gypsy aligned with the bow roller. Ensure that the upper and lower surfaces of the deck are as parallel as possible. If this is not the case, compensate the difference appropriately (a lack of parallelism could result in a loss of motor power). The deck thickness must be included among the figures listed in the table. In cases of other thicknesses it is necessary to consult a Quick® retailer. There must be no obstacles under deck to the passage of cables, rope and chain; lack of depth of the peak could cause jamming.



FITTING PROCEDURE: when the ideal position has been established, drill four holes using the drilling template provided. Remove excess material from the chain through hole, ensuring the free passage of the chain or rope. Position the windlass lowering it from above deck and inserting the gasket between the deck and the base. Screw the stud bolts, using the short threaded end, onto the base. Apply a medium grade locking product onto the thread. Fix the windlass by screwing the nuts onto the fixing studs. Connect the supply cables from the windlass to the reversing contactor unit.



WARNING: before wiring up, be sure the electrical cables are not live.



BASIC SYSTEM

SEE PAGE 44
SHOWING THE MAIN
CONNECTION DIAGRAM

MULTI-PURPOSE
WATERTIGHT HAND HELD
REMOTE CONTROL
MOD. HRC 1002

WINDLASS

QUICK® ACCESSORIES FOR WINDLASS OPERATION



WATERTIGHT HAND HELD
CHAIN COUNTER

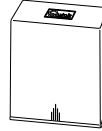
WINDLASSES
CONTROL
BOARD

WATERTIGHT
PANEL
CHAIN COUNTER

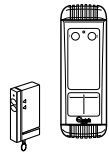


REMOTE RADIO CONTROLS

RECEIVERS

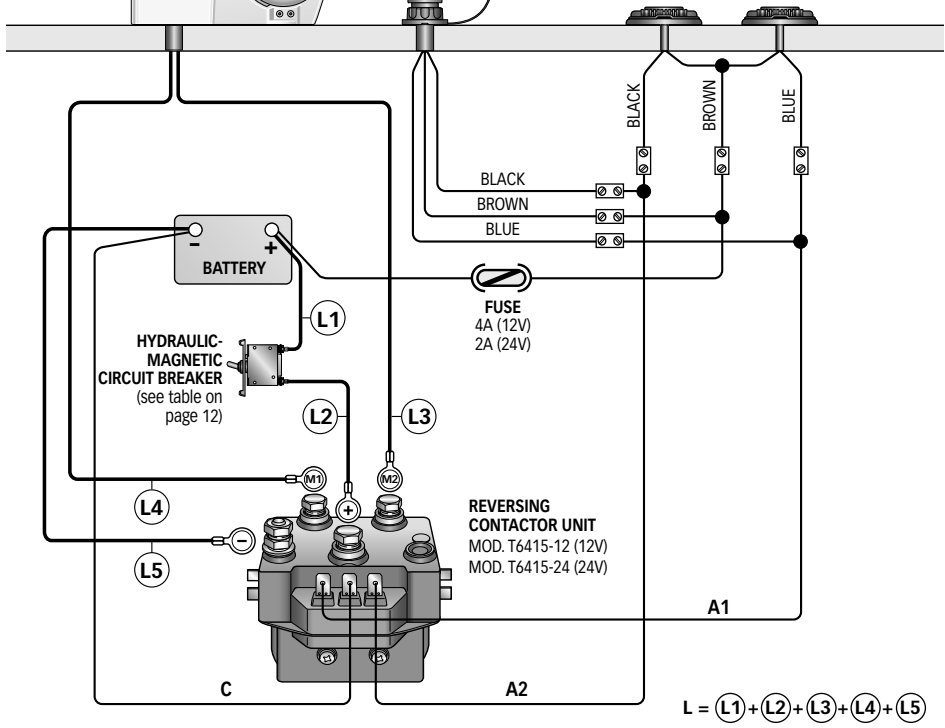


TRANSMITTERS





RADIO POCKET - HAND SET


FOOT SWITCHES MOD. 900U AND 900D






 **WARNING:** stay clear of the chains, ropes and gypsy. Make sure the electric motor is off when windlass is used manually (even when using the handle to disengage the clutch). In fact people with windlass remote controls (hand-held remote control or radio-controlled systems) might accidentally operate it.

 **WARNING:** secure the chain with a device before starting the navigation.

 **WARNING:** do not operate the windlass by using the electrical power when the handle is inserted in the drum or into the gypsy cover.

 **WARNING:** Quick® recommend using a circuit breaker designed for direct current (DC) with delayed-action (thermal-magnetic or hydraulic-magnetic) to protect the motor supply line from overheating or short circuits. The circuit breaker can be used to cut off power to the windlass control circuit and so avoid accidental activation.

CLUTCH USE

The clutch (34 or F) provides a link between the gypsy and the main shaft (28, 46 or A). The clutch can be released (disengagement) by using the handle (37) which, when inserted in the drum (49) or into the gypsy cover (36 or F), must be turned counter-clockwise. The clutch will be re-engaged by turning it clockwise.


WEIGHING THE ANCHOR

Turn on the engine. Make sure the clutch is engaged and remove the handle. Press the UP button on the control provided. If the windlass stops and the hydraulic magnetic switch (or thermal cutout) has not tripped, wait a few seconds and try again (avoid keeping the button pressed). If the hydraulic magnetic switch, has tripped, reset it and wait a few minutes before weighing anchor once again. If, after a number of attempts, the windlass is still blocked, we suggest to move the boat to release the anchor. Check the upward movement of the chain for the last few meters in order to avoid damages to the bow.


CASTING THE ANCHOR

The anchor can be cast by using the electrical control or manually. To operate manually, the clutch must be disengaged allowing the gypsy to revolve and letting the rope or chain fall into the water. To slow down the chain, the handle must be turned clockwise. To cast the anchor by using the electrical power, press the DOWN button on the control provided. In this manner, anchor casting is under control and the chain and rope unwind evenly. In order to avoid any stress on the windlass -once the boat is anchored- fasten the chain or secure it in place with a rope.

DRUM USE

 **WARNING:** before carrying out warping operations, check that the anchor and relative rope or chain are solidly fixed to a bitt or another strong point on the boat.

For the independent use of the drum (48) release the clutch with the handle (37), (at least 2 turns of the bush anticlockwise). Remove the handle from the bush (49) on the gypsy, wrap the rope around the drum (at least 3 turns). Activate the windlass control, keeping the rope under tension during take up. By varying the tension during take up it is possible to modify the rope winding speed.

 **WARNING:** during take up maintain a safe distance between hands and windlass drum.

Once take up is complete, screw up the clutch by tightening the gypsy drum clockwise and secure the rope to a bitt or other strong point on the boat.



FREEFALL SYSTEM (ONLY FOR G 600F / 1000F / 1100F)

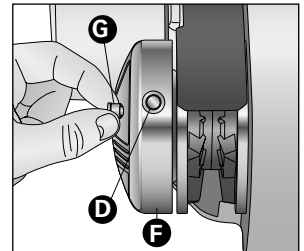


ATTENTION: The automatic system should be activated or deactivated with the clutch closed (engaged) to avoid damage to the electromechanical components.

ACTIVATING THE FREEFALL SYSTEM

Follow the directions given below to activate the freefall system:

- Turn the cover **[F]** until the pin's hole **[D]** faces upwards (as shown in fig.A).
- Shut off power to the windlass.
- Block the chain with a lock.
- Pull the knob **[G]** until the pin is completely out **[D]**.
- Make certain the clutch is closed (engaged).
- Release the chain.
- Turn power to the windlass back on.



Hold down the DOWN button to open the clutch (disengaged). As a result the gypsy will turn freely around its axis.

On the other hand, hold down the UP button to close the clutch (engaged). As a result, the gypsy is integral to the "A" axis again.

CASTING WITH THE FREEFALL SYSTEM

With the freefall system activated, keep the DOWN button pressed up to the point in which the anchor can fall freely without encountering any problems and then release the button.

To slow down or stop letting the chain fall down, hold down the UP button until the desired effect is obtained.

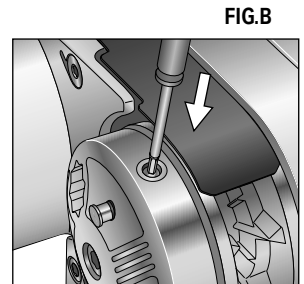
WEIGHING THE ANCHOR WITH THE FREEFALL SYSTEM

Perform the procedure given in paragraph USAGE - WEIGHING THE ANCHOR.

DEACTIVATING THE FREEFALL SYSTEM

Follow the directions given below to deactivate the freefall system:

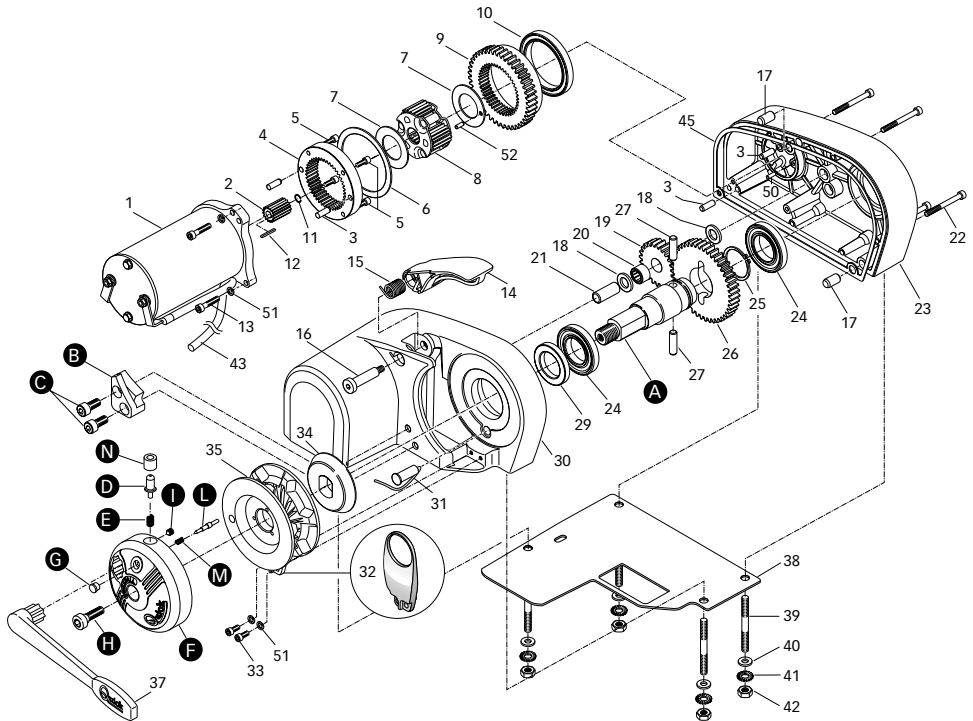
- Turn the cover **[F]** until the pin's hole **[D]** faces upwards.
- Shut off power to the windlass.
- Block the chain with a lock.
- Push the pin **[D]**, into the center of the gypsy with the aid of a suitable tool, as shown in fig.B.
- Make certain the clutch is closed (engaged).
- Release the chain.
- Turn power to the windlass back on.



When the freefall system is deactivated, the chain can be lowered only electrically or manually (see paragraph USAGE – CLUTCH USE).



GENIUS 600F / 1000F / 1100F



POS.	DESCRIPTION	CODE			
A	Shaft series "G" 5/800W R2	MSAS07128R20	G	Windlass knob Ø10 series "G" FreeFall	SPMSV10GFF00
B	Windlass pin guide series "G" FreeFall	SPMSVGP6FF00	H	Gypsy cover screw 800W FreeFall	MBV0830MXCE0
C	Stainless steel hex. cheese-headed screw M 8*18	MBV0818MXCE0	I	Grub screw M5 Inox series "G" FreeFall	MBV0505MXVEN
D	Windlass pin Ø8 series "G" FreeFall	MSVP08GFF000	L	Windlass pin Ø5 series "G" FreeFall	MSVP05GFF000
E	Windlass spring pin ø 8 series "G" FreeFall	MMPE08GFF000	M	Windlass spring pin ø 5 series "G" FreeFall	MMPE05GFF000
F	Gypsy cover 800W "G" FreeFall	SGMSGB08GFF0	N	Pilot boss Ø8 "G" FreeFall	MSLBC08GFF00

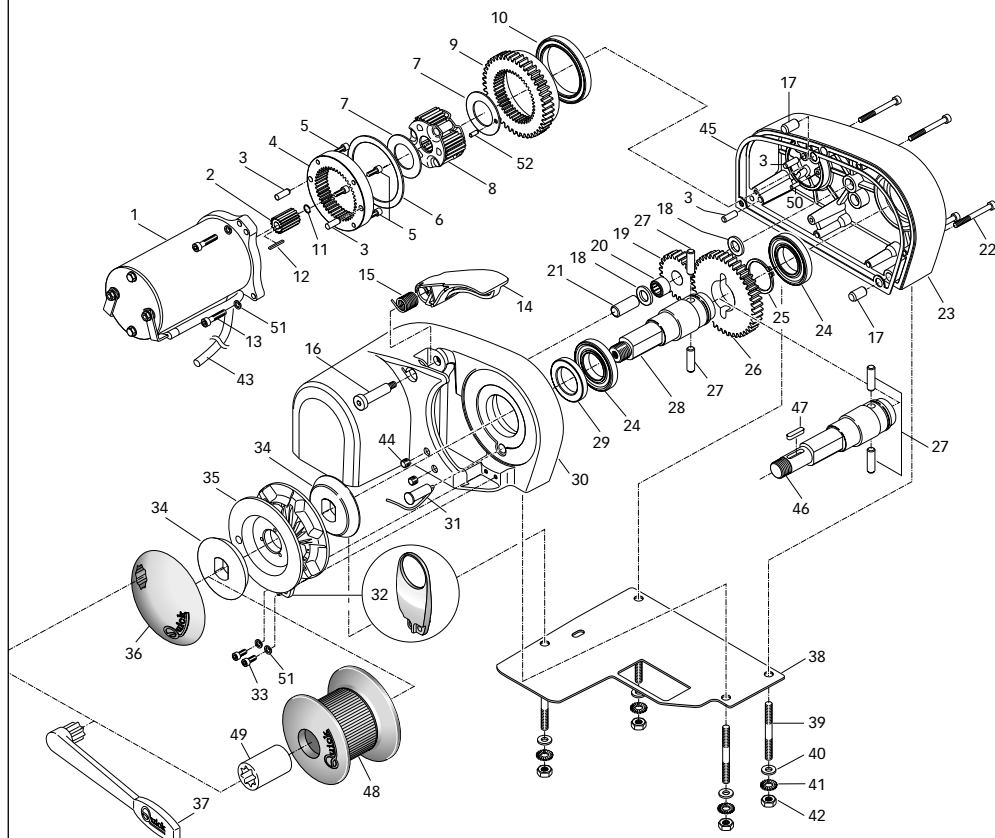
Number and code references given on next page.



POS.	DESCRIPTION	CODE	POS.	DESCRIPTION	CODE
1A	Electric motor 800W 12V	EMF0812G0000	9	Movable gear	MSLCRM442000
1B	Electric motor 800W 24V	EMF0824G0000	10	Bearing	MBJ618110000
1C	Electric motor 500W 12V	EMF0512G0000	11	Circlip	MBAE0808Y000
2	Sun gear	MSLRTS151000	12	Key	MBH020220F00
3	Plug	MBSC06016A00	13	Screw	MBV0516MBCE0
4	Fixed gear	MSLCRF571000	14	Black pressure lever "G"	PDLVTD07G000
5	Screw	MBV0412MBCE0	15	Spring for pressure lever "G"	MMTND07G0000
6	Ring \varnothing 80	MBA8066225B0	16	Screw for pressure lever "G"	MSMVT07G0000
7	Fifth wheel	MBRRL2848010	17	Plug	MBSC10018A00
8	Plant gear	ZSNGGS000000	18	Washer	MBR142010X00

GENIUS 600 / 1000 / 1100

GENIUS 600 D / 1000 D / 1100 D





POS.	DESCRIPTION	CODE
19	Idler gear	MSLRTZ242000
20	Bearing	MBJHK1212000
21	Plug	MBSC12050A00
22	Screw	MBV0550MXCE0
23	Windlass base "G"	SGMSC07G0000
24	Bearing	MBJ160060000
25	Circlip	MBAE3415Y000
26	Output gear	MSLRU442000
27	Plug	MBSC08016A00
28	Short shaft	MSAS07129R10
29	Oil seal	PGPRL3047700
30	"G" windlass cover	SGMSG07G0000
31	Assembled sensor	SAKREED00000
32	Rope/chain stripper "G"	MSN07GX00000
33	Screw	MBV0516MXCE0
34	"G" windlass clutch	MSF07G000000
35A	Gypsy "G" 6 mm, integrated rope/chain stripper 32	ZSB0706G00R2
35B	Gypsy "G" 7 mm - 1/4", integrated rope/chain stripper 32	ZSB070714GR3
35C	Gypsy "G" 8 mm, integrated rope/chain stripper 32	ZSB0708G00R3
35D	Gypsy "G" 5/16", integrated rope/chain stripper 32	ZSB070516GR3
36	Gypsy cover - Stainless steel	MSGB07GX0000
37	Straight windlass lever	MSHD00000000
38	Gasket/jig "G"	PGBSG0800000
39	Studs	MBP080608X00
40	Washer	MBR08X000000
41	Spring washer	MBR08XDE0000
42	Nut	MBD08MXEN000
43	Cable	SAECC116G0L0
44	Screw	MBV0806MXVEP
45	Gasket watertight	PGCR07G00000
46	Long shaft	MSAS07168R10
47	Key	MBH0606020X0
48	Drum - Stainless steel	MSE0800X0R00
49	Bush	MSD040000R01
50	Plug	MBSC04008A00
51	Grower	MBG05X000000
52	Plug	MBSC04007A00



WARNING: make sure the electrical power to the motor is switched off when working manually on the windlass. Carefully remove the chain from the gypsy.

Quick® windlasses are manufactured with materials resistant to marine environments. In any case, any salt deposits on the outside must be removed periodically to avoid corrosion and damage to the equipment. The parts where salt may have built up should be washed thoroughly with fresh water.

Once a year, the drum and the gypsy are to be taken apart as follows:

VERSION WITH FREEFALL SYSTEM

Use the handle (37) to unscrew the gypsy cover (F); loosen screw (H) and take off the gypsy cover. Loosen the screws (33) of the chain stripper (32) and remove it; remove the gypsy (35).

NO-DRUM VERSION

Use the handle (37) to remove the gypsy cover (36); remove the top clutch cone (34); loosen the fixing screws (33) of the chain stripper (32) and remove it and pull off the gypsy (35).

DRUM VERSION

Use the handle (37) to loosen the bush (49); pull off the drum (48) and the top clutch cone (34); loosen the fixing screws (33) of the rope/chain stripper (32) and remove it. Pull off the gypsy (35).

Clean all the parts removed to avoid corrosion, and grease the shaft thread (28, 46 or A) and the gypsy (35) where the clutch cones rest (use grease suitable for marine environment) (34).

Remove any oxide deposits from the terminals of the electric motor and the reversing contactor unit; grease them.



MODÈLE	GENIUS 600 / 600D / 600F	GENIUS 1000 / 1000D / 1000F	GENIUS 1100 / 1100D / 1100F
PUISSANCE DU MOTEUR	500W		800W
Tension d'alimentation du moteur	12V		24V
Traction maximum	680 Kg (1500 lb)	900 Kg (1983 lb)	
Charge de travail maximale	250 Kg (550 lb)	350 Kg (771 lb)	
Charge de travail	85 Kg (187 lb)	120 kg (265 lb)	
Absorption de courant à la charge de travail ⁽¹⁾	40A	85A	40A
Vitesse maximale de récupération ⁽²⁾	14.7 m/min (48 ft/min)	30.3 m/min (99 ft/min)	
Vitesse de récupérat. à charge de travail ⁽²⁾	13.2 m/min (43 ft/min)	19.2 m/min (63 ft/min)	
Section minimale du câble du moteur ⁽³⁾	10 mm ² (AWG7)	16 mm ² (AWG5)	10 mm ² (AWG7)
Disjoncteur ⁽⁴⁾	40A	80A	40A
Épaisseur du pont ⁽⁵⁾	20 ÷ 40 mm (3/4" ÷ 1" 9/16 ft)		
Poids mod. sans poupée	10.5 kg (23 lb)		
Poids mod. avec poupée	11.5 kg (25 lb)		
Poids mod. Free Fall	10.9 kg (24 lb)		

⁽¹⁾ A l'arrêt, après utilisation.

⁽²⁾ Mesures effectuées avec barbotin pour chaîne de 8 mm.

⁽³⁾ Valeur minimale conseillée pour une longueur totale L<20m (voir pag. 44).

Déterminer la grandeur du câble requise selon la longueur de la connexion.

⁽⁴⁾ Avec des disjoncteurs conçus pour courants continus (DC) et retardés (magnétique-thermique ou magnétique-hydraulique).

⁽⁵⁾ Il peut être fourni, sur demande, des arbres et des prisonniers pour des ponts d'épaisseur plus élevée.

BARBOTIN (*)	6mm	7mm - 1/4"	8mm	5/16"
Chaîne soutenue	DIN 766 / ISO (***)	DIN 766 / ISO (***) / G4 / BBB	DIN 766 / ISO (***) / BBB	G4
Cordage soutenue (**)	14mm - 9/16"	14mm - 9/16"	14mm - 9/16" - 16mm - 5/8"	14mm - 9/16" - 16mm - 5/8"

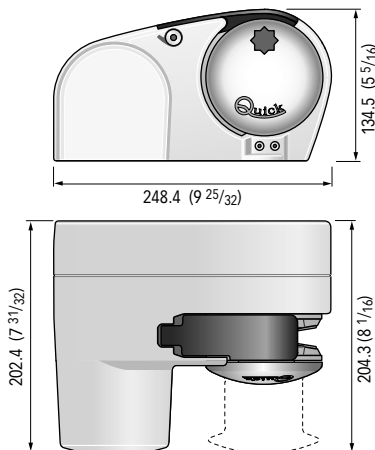
(*) Pour les codes des barbotins, voir le schéma éclaté à la page 26.

(**) Les valeurs du tableau se réfèrent à un cordage en polyester à trois torons avec l'épaisseur cordage/chaîne selon le système "Quick®".

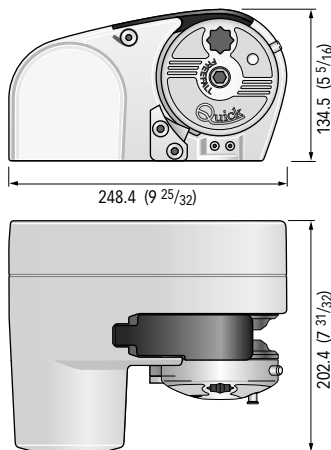
(***) ISO EN 818-3.

DIMENSIONS DES MODÈLES mm (inch)

G 600 / 600D - G 1000 / 1000D - G 1100 / 1100D



G 600F - G 1000F - G 1100F



La société Quick® se réserve le droit d'apporter les modifications nécessaires aux caractéristiques techniques de l'appareil et au contenu de ce livret sans avis préalable. En cas de discordances ou d'erreurs éventuelles entre la traduction et le texte original en italien, se référer au texte italien ou anglais.



AVANT D'UTILISER LE GUINDEAU, LIRE ATTENTIVEMENT CE LIVRET D'INSTRUCTIONS. EN CAS DE DOUTES, S'ADRESSER AU REVENDEUR QUICK®.

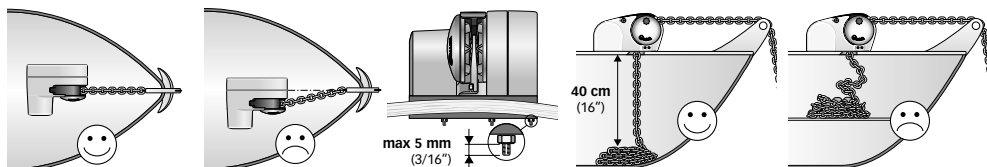
- ⚠ **ATTENTION:** les guindeaux Quick® ont été conçus et construits pour lever l'ancre. ⚠ Ne pas utiliser ces appareils pour effectuer d'autres types d'opérations. ⚠ La société Quick® n'assume aucune responsabilité pour les dommages directs ou indirects causés par un mauvais usage de l'appareil. ⚠ Le guindeau n'a pas été prévu pour soutenir les charges provoquées lors de conditions atmosphériques particulières (tempête). ⚠ Toujours désactiver le guindeau quand il n'est pas utilisé.
- ⚠ Avant de jeter l'ancre, vérifier qu'il n'y a pas de baigneur à proximité. ⚠ L'épaisseur entre le cordage et la chaîne doit avoir des dimensions réduites pour pouvoir glisser aisément dans le gabarit du barbotin. Pour tout problème ou toute demande, contacter l'assistance Quick®. ⚠ Pour une plus grande sécurité, nous suggérons d'installer au moins deux commandes pour actionner le guindeau au cas où une de celle-ci s'abîmerait. ⚠ Fixer la chaîne avec un dispositif d'arrêt avant de partir pour la navigation. ⚠ Nous conseillons l'utilisation de l'interrupteur magnétique-hydraulique Quick® comme sécurité pour le moteur.
- ⚠ La boîtier relais ou relais inverseurs doit être installée dans un endroit protégé des éventuelles entrées d'eau. ⚠ Après avoir complété l'ancrage, fixer la chaîne ou le filin à des points fixes comme le bloqueur de chaîne ou la bitte. ⚠ Afin de prévenir des relâches accidentels, l'ancre doit être fixée; le guindeau ne doit pas être utilisé comme seule prise de force. ⚠ Isoler le guindeau du système électrique pendant la navigation (débrancher le disjoncteur magnétique) et bloquer la chaîne à un point fixe du bateau.

L'EMBALLAGE COMPREND: guindeau - boîtier relais inverseur - joint de la base - gabarit de perçage - levier - différentes vis (pour l'assemblage) - livret d'instructions - conditions de garantie.

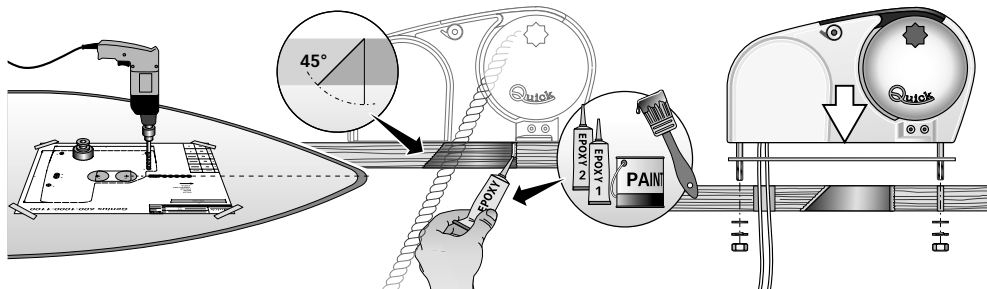
OUTILS NECESSAIRES POUR L'INSTALLATION: perceuse avec mèches: Ø 9 mm (23/64") et Ø 11 mm (7/16"); à gorge Ø 40 mm (1"9/16); clé hexagonale: 13 mm.

ACCESSOIRES QUICK® RECOMMANDES: interrupteur sur panneau (mod. 800) - Télécommande étanche (mod. HRC 1002) - Bouton à pied (mod. 900) - Disjoncteur magnétique-hydraulique - Compteur de chaîne pour l'ancrage (mod. CHC 1102 M et CHC 1202 M - Système de commande par radio (mod. 1302,1352; 02, 302).

CONDITIONS REQUISES POUR L'INSTALLATION: le guindeau doit être positionné en alignant le barbotin avec le creux de proue. Contrôler que les surfaces supérieures et inférieures du pont soient les plus parallèles possibles, si ce n'est pas le cas, compenser la différence de manière opportune (le manque de parallélisme pourrait provoquer des pertes de puissance du moteur). L'épaisseur du pont devra être comprise parmi les valeurs indiquées dans le tableau. En cas d'épaisseurs différentes, s'adresser au revendeur Quick®. Il ne doit pas y avoir d'obstacles sous le pont pour le passage des câbles, des cordages et des chaînes, le peu de profondeur du coqueron pourrait provoquer des coincements.



METHODE DE MONTAGE: une fois que la position idéale est établie, faire les trous en utilisant le gabarit de perçage fourni avec l'appareil. Enlevez le matériel en excès de l'écubier de puits à chaînes, figolez et lissez l'écubier avec un produit spécifique (peinture marine, enduit gélifié or résine epoxy) en assurant le passage libre du bout et de la chaîne. Positionner la partie supérieure en insérant le joint entre le pont et la base et relier la partie inférieure à celle-ci en enfilant l'arbre dans le réducteur. Fixer le guindeau avec les écrous fournis sur les goujons de fixation. Brancher les câbles d'alimentation provenant du guindeau au relais inverseur.

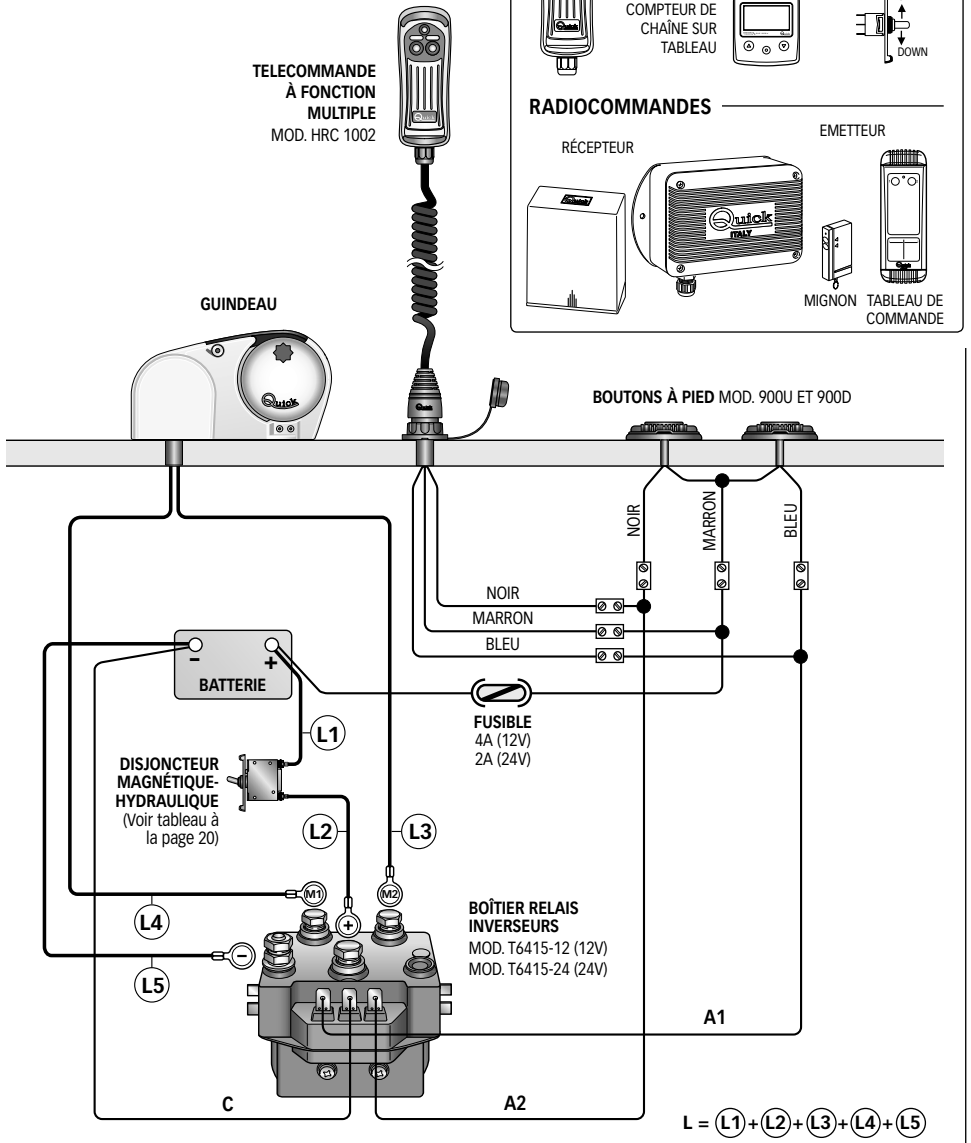


- ⚠ **ATTENTION:** avant d'effectuer la connexion, contrôler que les câbles ne soient pas alimentés électriquement.







SYSTEME DE BASE

SCHÉMA DE CONNEXION
GENERAL À LA PAGE 44





-  **ATTENTION:** ne pas s'approcher de la zone où glissent la chaîne, le cordage et le barbotin. Contrôler que le moteur ne soit pas alimenté électriquement quand on travaille manuellement sur le guindeau (même quand on utilise le levier pour desserrer l'embrayage); en effet, les personnes munies de commande à distance pour le guindeau (tableau des boutons-poussoirs télécommandé ou radiocommandé) pourraient l'activer involontairement.
-  **ATTENTION:** fixer la chaîne avec un dispositif d'arrêt avant de partir pour la navigation.
-  **ATTENTION:** ne pas activer électriquement le guindeau avec le levier introduit dans la cloche ou dans le couvercle du barbotin.
-  **ATTENTION:** Quick® conseille d'utiliser un disjoncteur spécifique pour courant continu (DC) et retardé (magnéto-thermique ou magnéto-hydraulique) pour protéger la ligne du moteur des surchauffes ou des courts-circuits. Le disjoncteur peut être utilisé pour isoler le circuit de commande du guindeau en évitant ainsi des actionnements accidentels.

UTILISATION DE L'EMBRAYAGE

Le barbotin est solidaire de l'arbre principal (28, 46 ou A) de l'embrayage (34 ou F). L'embrayage s'ouvre à l'aide du levier (37) qui, une fois introduit dans la douille (49) de la poupée ou dans le couvercle du barbotin (36 ou F), devra tourner dans le sens contraire aux aiguilles de la montre. Si l'on tourne dans le sens des aiguilles d'une montre, l'embrayage se fermera.


POUR LEVER L'ANCRE

Allumer le moteur de l'embarcation. S'assurer si l'embrayage est bien serré et tirer le levier. Presser le bouton UP de la commande à votre disposition. Si le guindeau s'arrête sans que le disjoncteur magnéto-hydraulique (ou magnéto-thermique) se soit déclenché, attendre quelques secondes et ré-essayer (éviter de presser le bouton en continu). Si le disjoncteur magnéto-thermique s'est déclenché, réactiver le disjoncteur et attendre quelques minutes avant de reprendre l'opération. Si, après plusieurs tentatives, le guindeau continue à se bloquer, nous recommandons d'effectuer des manoeuvres avec l'embarcation pour désensabler l'ancre. Contrôler la montée des derniers mètres de chaîne pour éviter des dommages à l'avant de l'embarcation.


POUR JETER L'ANCRE

Il est possible de jeter l'ancre par l'intermédiaire des commandes électriques ou bien manuellement. Pour effectuer l'opération manuellement, ouvrir l'embrayage en laissant que le barbotin puisse tourner sur son propre axe et traîner la chaîne ou le cordage dans l'eau. Pour freiner la descente de l'ancre, tourner le levier dans le sens des aiguilles d'une montre. Pour jeter l'ancre électriquement, presser le bouton DOWN de la commande à votre disposition. De cette manière-là, la descente peut être bien contrôlée et le déroulement de la chaîne ou du cordage est régulier. Pour éviter tout effort sur le guindeau, une fois que l'on est ancré, bloquer la chaîne avec un dispositif d'arrêt ou bien la fixer à un point solide avec un bout.

UTILISATION DE LA POUPÉE

-  **ATTENTION:** Avant d'exécuter les opérations de touage, s'assurer que l'ancre et son cordage ou sa chaîne est solidement fixée à une bitte ou à un autre point résistant de l'embarcation.

Pour l'utilisation indépendante de la poupée (48), ouvrir l'embrayage avec le levier (37) (au moins 2 tours de la douille dans le sens contraire des aiguilles d'une montre). Enlever le levier de la douille (49) sur le barbotin, enrouler le cordage sur la poupée (au moins 3 tours). Activer la commande du guindeau en maintenant le cordage sous tension pendant le virage. En changeant cette tension en phase de virage, il est possible de modifier la vitesse d'enroulement de la corde.

-  **ATTENTION:** pendant le virage, maintenir une distance de sécurité adéquate entre les mains et la cloche du guindeau.

Une fois la procédure de virage terminée, serrer l'embrayage en resserrant la douille du barbotin dans le sens des aiguilles d'une montre et assurer la corde à une bitte ou à un autre point résistant de l'embarcation.



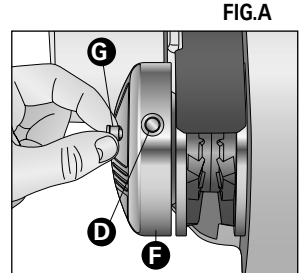
MECANISME AUTOMATIQUE A CHUTE LIBRE (UNIQUEMENT POUR G 600F / 1000F / 1100F)

ATTENTION: l'activation ou désactivation du système automatique doivent être effectuées avec l'accouplement à friction fermé (engagé) afin d'éviter de possibles dysfonctionnements des organes électromécaniques.

ENCLENCHEMENT MECANISME AUTOMATIQUE A CHUTE LIBRE

Avec cette procédure on enclenche le mécanisme automatique à chute libre.

- Tourner le couvercle [F] jusqu'à ce que l'orifice de sortie du pivot [D] soit orienté vers le haut (comme fig. A).
- Couper l'alimentation du guindeau.
- Bloquer la chaîne avec un arrêt.
- Tirer la poignée [G] jusqu'à ce que le pivot dépasse complètement [D].
- S'assurer que l'accouplement à friction est bien fermé (engagé).
- Débloquer la chaîne.
- Réactiver l'alimentation du guindeau.



En maintenant la touche DOWN de la commande à votre disposition appuyée, on obtient l'ouverture (désengagé) de l'accouplement à friction et le barbotin tourne librement par rapport à son axe propre. En maintenant la touche UP de la commande à votre disposition appuyée, on obtient la fermeture (engagé) de l'accouplement à friction et le barbotin tourne de manière solidaire à l'axe "A".

POUR JETER L'ANCRE AVEC MECANISME AUTOMATIQUE A CHUTE LIBRE

Avec le mécanisme automatique enclenché, maintenir la touche DOWN de la commande à votre disposition appuyée, jusqu'au point où l'ancre peut descendre par chute libre sans aucune résistance, puis relâcher la touche.

Pour ralentir ou bloquer la descente de la chaîne, maintenir la touche UP de la commande à votre disposition appuyée jusqu'à obtenir l'effet désiré.

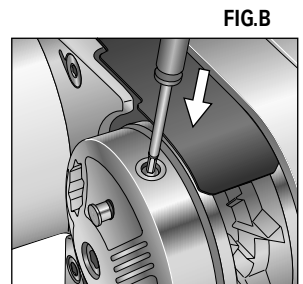
POUR REMONTER L'ANCRE AVEC MECANISME AUTOMATIQUE A CHUTE LIBRE

Effectuer la procédure comme décrit au paragraphe UTILISATION - POUR JETER L'ANCRE.

DESENCLENCHEMENT MECANISME AUTOMATIQUE A CHUTE LIBRE

Avec cette procédure, on désenclenche le mécanisme automatique à chute libre.

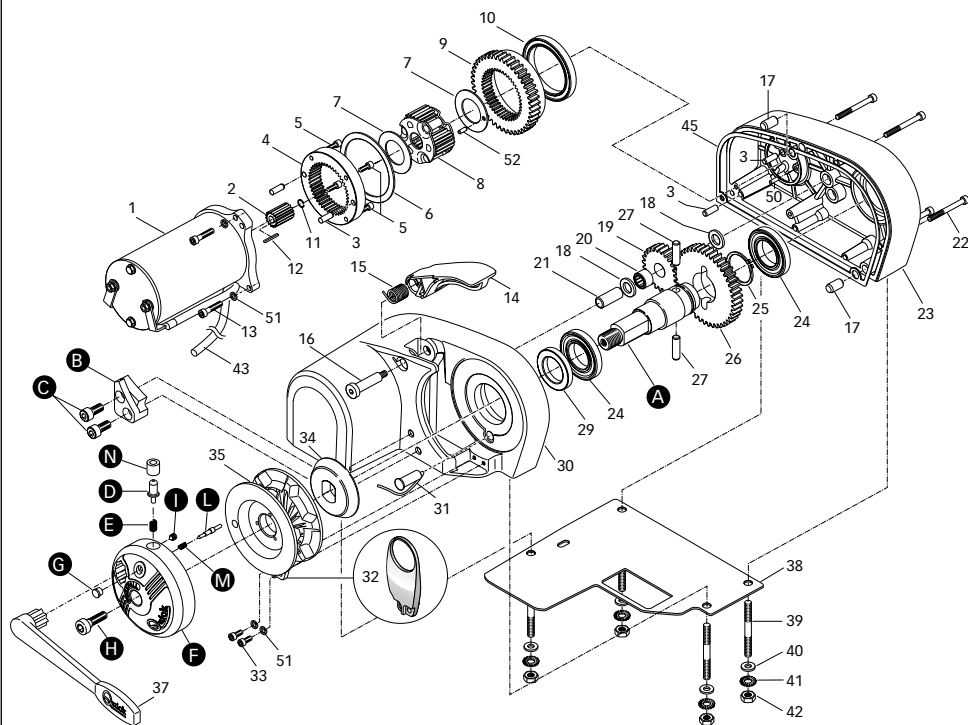
- Tourner le couvercle [F] jusqu'à l'orifice de sortie du pivot [D] soit orienté vers le haut.
- Couper l'alimentation du guindeau.
- Bloquer la chaîne avec un arrêt.
- Appuyer sur le pivot [D], en s'aidant d'un outil adapté comme indiqué sur la fig. B, vers le centre du barbotin.
- S'assurer que l'accouplement à friction est fermé (engagé).
- Débloquer la chaîne.
- Réactiver l'alimentation du guindeau.



Avec le mécanisme automatique à chute libre désenclenché, la chaîne peut être jetée exclusivement avec un accompagnement électrique ou manuellement (voir paragraphe UTILISATION - UTILISATION DE L'ACCOUPEMENT A FRICTION).



GENIUS 600F / 1000F / 1100F



Posit. DENOMINATION

CODE

A	Arbre série "G" 5/800W R2	MSAS07128R20	G	Poignée Ø10 guideau série "G" FreeFall	SPMSV10GFF00
B	Guide pivot guideau série "G" FreeFall	SPMSVGP6FF00	H	Vis couvercle barbotin 800W FreeFall	MBV0830MXCE0
C	Vis M 8*18 Inox cylindrique creuse hexagonale	MBV0818MXCE0	I	Vis M5 inox série "G" FreeFall	MBV0505MXVEN
D	Pivot Ø8 guideau série "G" FreeFall	MSVP08GFF000	L	Pivot Ø5 guideau série "G" FreeFall	MSVP05GFF000
E	Ressort pivot ø 8 guideau série "G" FreeFall	MMPE08GFF000	M	Ressort pivot ø 5 guideau série "G" FreeFall	MMPE05GFF000
F	Couvercle barbotin 800W "G" FreeFall	SGMSGB08GFF0	N	Douille Ø8 "G" FreeFall	MSLBC08GFF00

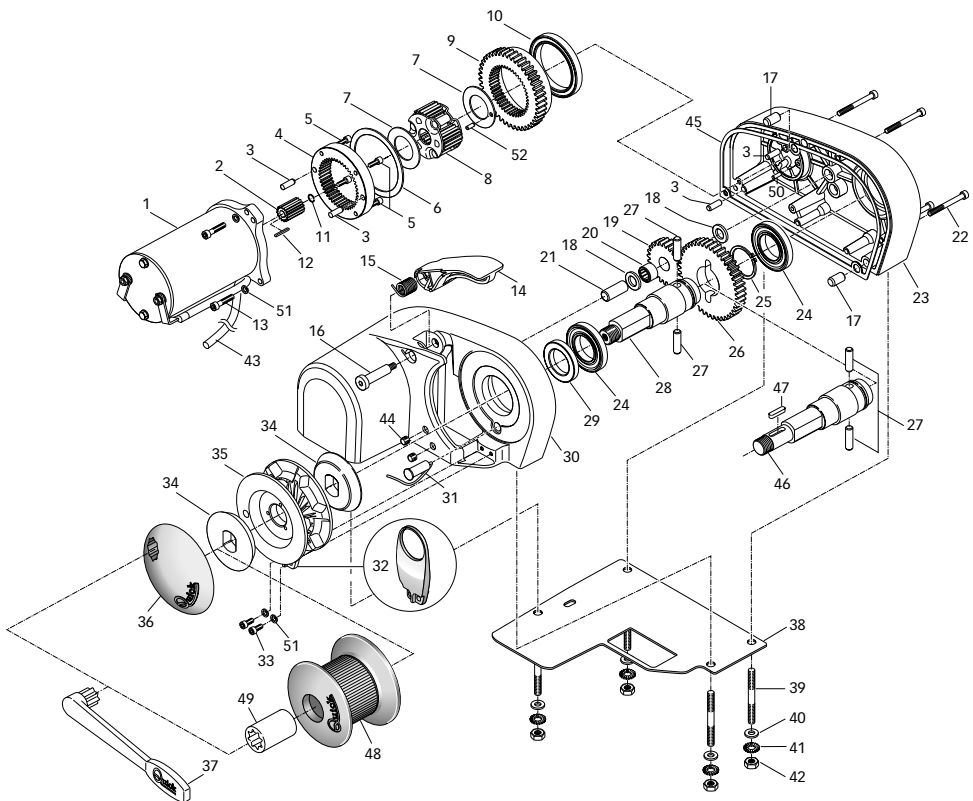
Référence numéros et codes de la page suivante



POS.	DENOMINATION	CODE	POS.	DENOMINATION	CODE
1A	Moteur électrique 800W 12V	EMF0812G0000	10	Roulement	MBJ618110000
1B	Moteur électrique 800W 24V	EMF0824G0000	11	Circlip	MBAE0808Y000
1C	Moteur électrique 500W 12V	EMF0512G0000	12	Clavette	MBH020220F00
2	Roue solaire	MSLRTS151000	13	Vis	MBV0516MBCE0
3	Fiche	MBSC06016A00	14	Levier de pression noire "G"	PDLVTD07G000
4	Couronne fixe	MSLCRF571000	15	Ressort pour levier de pression "G"	MMTND07G0000
5	Vis	MBV0412MBCE0	16	Vis pour levier de pression "G"	MSMVT07G0000
6	Bague ø 80	MBA8066225B0	17	Fiche	MBSC10018A00
7	Pièce d'écartement	MBRRL2848010	18	Rondelle	MBR142010X00
8	Groupe planétaire	ZSNGGS000000	19	Roue folle	MSLRTZ242000
9	Couronne mobile	MSLCRM442000	20	Roulement	MBJHK1212000
			21	Fiche	MBSK12050A00

GENIUS 600 / 1000 / 1100

GENIUS 600 D / 1000 D / 1100 D





POS.	DENOMINATION	CODE
22	Vis	MBV0550MXCE0
23	Base du guindeau "G"	SGMSC07G0000
24	Roulement	MBJ160060000
25	Circlip	MBAE3415Y000
26	Roue de sortie	MSLRTU442000
27	Fiche	MBSC08016A00
28	Arbre court	MSAS07129R10
29	Joint étanche à l'huile	PGPRL3047700
30	Couvercle du guindeau "G"	SGMSG07G0000
31	Interrupteur à lames souples assemblé	SAKREED00000
32	Dispositif de détachement de chaîne "G"	MSN07GX00000
33	Vis	MBV0516MXCE0
34	Cône de friction du guindeau "G"	MSF07G000000
35A	Barbotin "G" 6 mm, dispositif de détachement de chaîne 32 intégré	ZSB0706G00R2
35B	Barbotin "G" 7 mm, 1/4", dispositif de détachement de chaîne 32 intégré	ZSB070714GR3
35C	Barbotin "G" 8 mm, dispositif de détachement de chaîne 32 intégré	ZSB0708G00R3
35D	Barbotin "G" 5/16", dispositif de détachement de chaîne 32 intégré	ZSB070516GR3
36	Couvercle du barbotin - Acier inox	MSGB07GX0000
37	Levier droit du guindeau	MSHD00000000
38	Joint / gabarit "G"	PGBSG08000000
39	Goujons	MBP080608X00
40	Rondelle	MBR08X000000
41	Grower	MBR08XDE0000
42	Écrou	MBD08MXEN000
43	Câble	SAECC116G0L0
44	Vis	MBV0806MXVEP
45	Joint	PGCR07G00000
46	Arbre long	MSAS07168R10
47	Clavette	MBH0606020X0
48	Poupée - Acier inox	MSE0800X0R00
49	Douille	MSD040000R01
50	Fiche	MBSC04008A00
51	Grower	MBG05X000000
52	Fiche	MBSC04007A00



ATTENTION: s'assure que le moteur n'est pas alimenté électriquement lorsqu'on agit sur le guindeau manuellement. Enlever la chaîne du barbotin.

Les guindeaux Quick® sont construits avec des matériaux qui résistent bien à l'environnement marin: de toute façon, il est indispensable d'enlever périodiquement les dépôts de sel se formant sur les surfaces externes pour éviter tout effet de corrosion et des dommages à l'appareil.

Laver les surfaces et les pièces où le sel peut se déposer avec de l'eau douce.

Une fois par année, démonter le barbotin et la poupée en procédant dans l'ordre suivant:

VERSION AVEC MECANISME AUTOMATIQUE A CHUTE LIBRE

Avec le levier (37) dévisser le couvercle du barbotin (F); dévisser la vis (H) et retirer le couvercle du barbotin. Dévisser les vis de fixation (33) du dispositif de détachement de la chaîne (32) et le retirer; enlever le barbotin (35).

VERSION SANS POUPÉE

A l'aide du levier (37), desserrer le couvercle du barbotin (36); enlever le cône de l'embrayage supérieur (34); desserrer les vis de fixation (33) du dispositif qui libère la chaîne (32) et le retirer; enlever le barbotin (35).

VERSION AVEC POUPÉE

A l'aide du levier (37), desserrer la douille (49); enlever la poupée (48) et le cône de l'embrayage supérieur (34); desserrer les vis de fixation (33) du dispositif qui libère la chaîne (32) et le retirer; enlever le barbotin (35).

Nettoyer chaque pièce qui a été démontée afin d'éviter tout effet de corrosion et graisser (avec de la graisse marine) le filet de l'arbre (28, 46 ou A) ainsi que le barbotin (35) où les cônes de l'embrayage appuient (34).

Enlever toutes traces d'oxyde sur les bornes d'alimentation du moteur électrique et sur celles de la boîte inverseurs; les graisser.



MODELL	GENIUS 600 / 600D / 600F	GENIUS 1000 / 1000D / 1000F	GENIUS 1100 / 1100D / 1100F
MOTORLEISTUNG	500W		800W
Spannung Motor	12V		24V
Maximaler Zug	680 Kg (1500 lb)	900 Kg (1983 lb)	
Maximaler Arbeitslast	250 Kg (550 lb)	350 Kg (771 lb)	
Arbeitslast	85 Kg (187 lb)	120 kg (265 lb)	
Stromaufnahme bei Arbeitslast ⁽¹⁾	40A	85A	40A
Maximale Rückholgeschwindigkeit ⁽²⁾	14.7 m/min (48 ft/min)	30.3 m/min (99 ft/min)	
Rückholgeschwindigkeit bei Arbeitslast ⁽²⁾	13.2 m/min (43 ft/min)	19.2 m/min (63 ft/min)	
Motorkabel-Mindestquerschnitt ⁽³⁾	10 mm ² (AWG7)	16 mm ² (AWG5)	10 mm ² (AWG7)
Schutzschalter ⁽⁴⁾	40A	80A	40A
Stärke des Decks ⁽⁵⁾	20 ÷ 40 mm (3/4" ÷ 1" 9/16 ft)		
Gewicht mod. ohne Verholspill	10.5 kg (23 lb)		
Gewicht mod. mit Verholspill	11.5 kg (25 lb)		
Gewicht mod. Free Fall	10.9 kg (24 lb)		

⁽¹⁾ Bei gekuppeltem Motor nach der Anlassphase.

⁽²⁾ Durchgeführte Messungen mit Kettennuss für 8 mm-Kette.

⁽³⁾ Empfohlener Mindestwert für eine gesamtmenge lange L<20m (Siehe Abb. 44).

Den Kabelquerschnitt in Abhängigkeit zur Länge des Anschlusses berechnen.

⁽⁴⁾ Mit besonderem Schalter für Gleichstrom (DC) und Verzögerung (Überstrom Schutzautomat oder hydraulischer Schutzautomat).

⁽⁵⁾ Auf Anfrage können Gewindestifte für stärker Decks geliefert werden.

KETTENNUSS (*)	6mm	7mm - 1/4"	8mm	5/16"
Kettengröße	DIN 766 / ISO (***)	DIN 766 / ISO (***) / G4 / BBB	DIN 766 / ISO (***) / BBB	G4
Tauggröße (**)	14mm - 9/16"	14mm - 9/16"	14mm - 9/16" - 16mm - 5/8"	14mm - 9/16" - 16mm - 5/8"

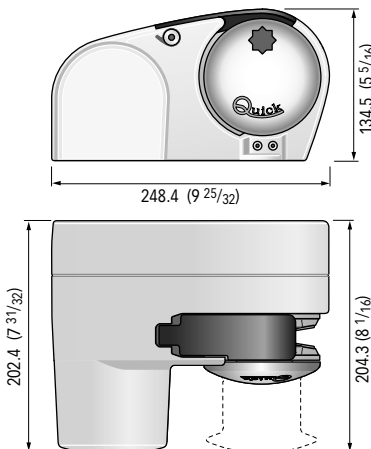
(*) Die Codenummern der Kettennüsse finden sich auf der Explosionszeichnung auf S. 34.

(**) Die Werte in der Tabelle beziehen sich auf ein Tau aus Polyester mit 3 Kardeelen und einer Verbindung Tau/Kette mit dem "Quick®"-System.

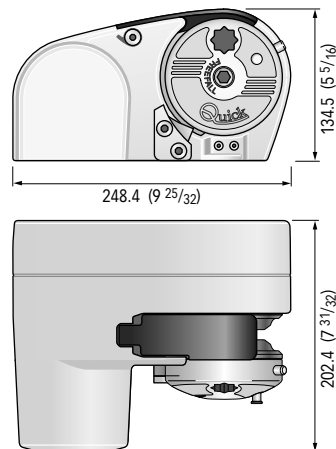
(***) ISO EN 818-3.

ABMESSUNGEN DER MODELLE mm (inch)

G 600 / 600D - G 1000 / 1000D - G 1100 / 1100D



G 600F - G 1000F - G 1100F



Quick® behält sich das Recht auf Änderungen der technischen Eigenschaften des Geräts und des Inhalts dieses Handbuchs ohne Vorankündigung vor. Bei Fehlern oder eventuellen Unstimmigkeiten zwischen der Übersetzung und dem Ausgangstext ist der Ausgangstext in Italienisch oder Englisch maßgeblich.



VOR DEM GEBRAUCH DER ANKERWINDE DIESE BETRIEBSANLEITUNG AUFMERKSAM DURCHLESEN. IM ZWEIFELSFALL WENDEN SIE SICH BITTE AN DEN QUICK®-VERTRAGSHÄNDLER.

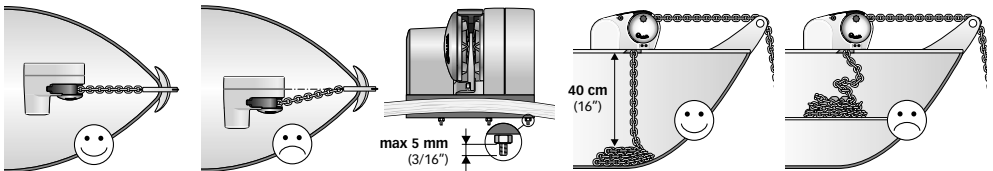
- ⚠ **ACHTUNG:** die Quick®-Ankerwinden wurden eigens für das Fieren der Anker entwickelt und hergestellt. ⚠ Diese Vorrichtungen für keine anderen Zwecke verwenden. ⚠ Quick® haftet nicht für direkte oder indirekte Schäden, die durch einen unsachgemäßen Gebrauch des Geräts entstehen. ⚠ Die Ankerwinde ist nicht darauf ausgelegt, Belastungen unter besonderen Wetterbedingungen (Sturm) standzuhalten. ⚠ Die Ankerwinde immer ausschalten, wenn sie nicht benützt wird. ⚠ Vor dem Herunterlassen vom Anker muss sicher-gestellt werden, dass sich keine Badenden in der Nähe aufhalten. ⚠ Die Verbindung zwischen Tau und Kette muss so klein wie möglich sein, um leicht durch die Führung in der Kettennuss zu laufen. Bei Problemen oder Fragen wenden Sie sich bitte an den Quick® Kundendienst. ⚠ Um für mehr Sicherheit zu garantieren, sollten mindestens zwei Steuerungen für die Ankerwinde instal-liert werden für den Fall, dass Defekte an einer der Steuerungen auftreten. ⚠ Die Kette mit einer Feststellvorrichtung blockie-ren, bevor man mit dem Boot ausfährt. ⚠ Es wird zur Verwendung eines Hauptsicherungsautomaten Quick® zur Motorsicherung geraten. ⚠ Die Dose mit den Relaisbox oder den Umpolrelaisbox muss an einem vor Wasser geschützten Ort installiert werden.
- ⚠ Nachdem Sie geankert haben, Kette/Seil immer über Kettenstopper bzw. Poller fest halten.
- ⚠ Ankerwinde darf nie als einzelnen Festpunkt für Ihren Boot dienen.
- ⚠ Schalten Sie immer die Winde am Sicherungsautomat (oder Trennschalter) aus, wenn sie nicht Gebrauch ist.

DIE PACKUNG ENTHÄLT: Ankerwinde - Umpolrelaisbox - Basisdichtung - Bohrschablone - Hebel - Schrauben (für den Zusammenbau) - Betriebsanleitung - Garantiebedingungen.

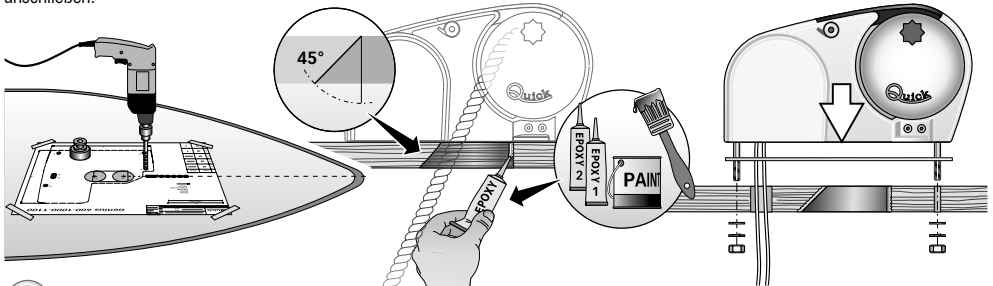
NOTWENDIGE WERKZEUGE FÜR DIE INSTALLATION: Bohrmaschine Bohrer: Ø 9 mm (23/64") und Ø 11 mm (7/16"); Scheibe Ø 40 mm (1"9/16); Inbusschlüssel: 13 mm.

EMPFOHLENE QUICK®-ZUBEHÖRTEILE: Schalter an Bedientafel (mod. 800) - Wasserdichte Fernbedienung (mod. HRC 1002) - Fußschalter (mod. 900) - hydraulischer Schutzautomat - Ketten-zähler für Verankerung (mod. CHC1102M und CHC 1202M) - Funksteuersystem (mod. 1302,1352; 02, 302).

VORAUSSETZUNGEN FÜR DIE INSTALLATION: Die Ankerwinde muss so positioniert werden, dass die Kettennuss mit der Bug-stütze ausgerichtet ist. Sicherstellen, dass Oberseite und Unterseite vom Deck so parallel wie möglich verlaufen. Falls nicht, die Differenz auf geeignete Weise ausgleichen, da es sonst zu Leistungsverlust am Motor kommen kann. Die Dicke vom Deck muss innerhalb der in der Tabelle angegebenen Wertspannen liegen. Sollte die Dicke nicht mit den angegebenen Werten übereinstimmen, muss mit dem Quick®-Händler Rücksprache gehalten werden. Unter Deck darf es keine Hindernisse geben, die das Durchführen von Kabeln, Tau und Kette behindern. Eine zu geringe Tiefe vom Kabelgatt kann dazu führen, dass sich die Kabel verklemmen.



MONTAGE: Nachdem die ideale Position ermittelt worden ist, mithilfe der mitgelieferten Schablone die erforderlichen Löcher bohren. Das Durchgangsloch für die Kette von Materialresten befreien und sicherstellen, dass die Kette oder das Tau unbehindert durch das Loch läuft. Die Ankerwinde positionieren und dazu vom Deck herablassen. Dabei die Dichtung zwischen Deck und Basis einsetzen. Den Spreng-ring mit der kurzen Gewindeseite auf die Basis aufschrauben. Auf das Gewinde ein mittelstarkes Bremsmittel auftragen. Die Ankerwinde mit den mitgelieferten Schraubenmuttern an den Sprengringen befestigen. Die Stromkabel der Ankerwinde an den Umpolrelaisbox anschließen.



- ⚠ **ACHTUNG:** vor Durchführung des Anschlusses sicherstellen, daß an den Kabeln keine Spannung anliegt.



BASISSYSTEM

ALLGEMEINER
ANSCHLUSSPLAN S. 44

MEHRZWECK-
WASSERDICHT-
FERNBEDIENUNG
MOD. HRC 1002

ANKERWINDE

QUICK®-ZUBEHÖRTEILE FÜR DIE
BETÄTIGUNG DER ANKERWINDE



METERZÄHLER-
FERNBEDIENUNG
FÜR DIE ANKERWINDE

SCHALTER AN
BEDIENTAFEL

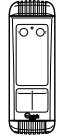
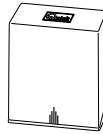
KETTENZÄHLER-
TAFEL



FUNKFERNSTEUERUNG

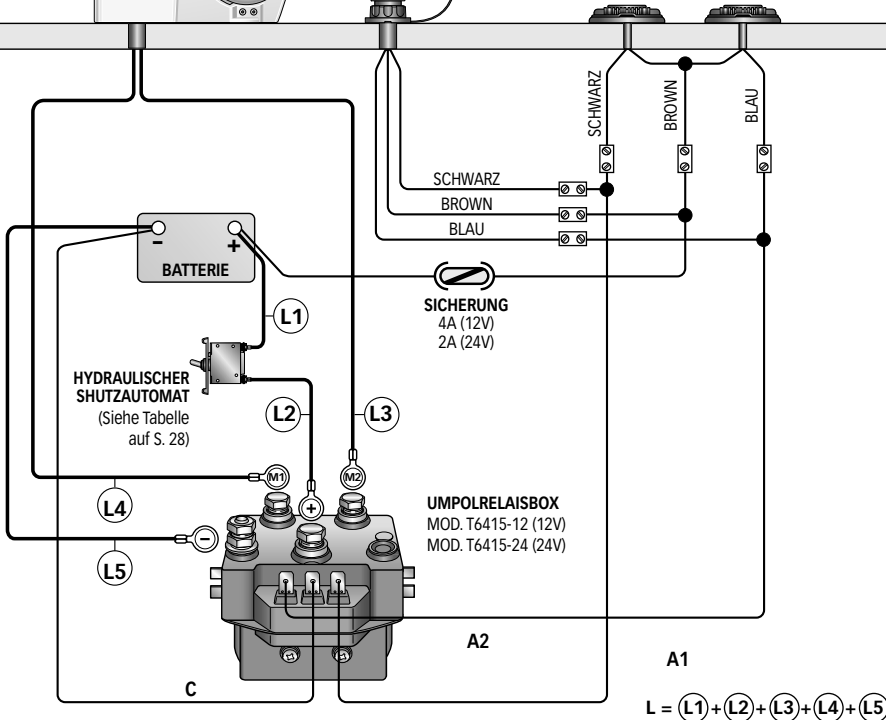
EMPFANGSGERÄT

FUNKFERNSENDER







TASCHEN - DRUCKKNOPFTAFEL

FUSSSCHALTER MOD. 900U UND 900D





-  **ACHTUNG:** Körperteile oder Gegenstände fern von den Bereichen halten, in denen sich die Kette, Leine und die Kettennuss bewegen. Sicherstellen, daß der elektrische Motor nicht an Spannung liegt, wenn man manuell an der Ankerwinde eingreift (auch dann, wenn man den Hebel zum Lösen der Kupplung verwendet): mit Fernbedienung der Ankerwinde ausgestattete Personen (Fernbedienfeld oder Funksteuerung) könnten die Ankerwinde einschalten.
-  **ACHTUNG:** Die Kette mit einer Feststellvorrichtung blockieren, bevor man mit dem Boot ausfährt.
-  **ACHTUNG:** Die Ankerwinde nicht elektrisch einschalten, wenn der Hebel in der Verholspill oder im Kettennussdeckel eingesetzt ist.
-  **ACHTUNG:** Quick® empfiehlt die Verwendung eines Spezialschalters für Gleichstrom (DC) mit Verzögerung (Wärmeschutzschalter oder Hauptsicherungsautomat) zum Schutz der Stromleitung vom Motor und zum Schutz gegen Überhitzung oder Kurzschlüsse. Der Schalter kann dazu verwendet werden, um den Steuerschaltkreis der Ankerwinde zu isolieren und so ein versehentliches Einschalten zu verhindern.

GEBRAUCH DER KUPPLUNG

Die Kettennuss ist über die Kupplung (34 oder A) fest mit der Hauptwelle (28, 46 oder A) verbunden. Zum Öffnen (Lösen) der Kupplung dreht man den Hebel (37) in der Buchse (49) der Verholspill oder der Kettennussdeckel (36 oder F) gegen den Uhrzeigersinn. Dreht man ihn im Uhrzeigersinn, so wird die Kupplung geschlossen (angezogen).

ZUM LICHTEN DES ANKERS


Den Bootmotor einschalten. Sich vergewissern, daß die Kupplung angezogen ist und den Hebel herausziehen. Die UP-Taste an der Ihnen zur Verfügung stehenden Bedientafel drücken.

Falls die Ankerwinde anhält, ohne daß der Schutzautomat (oder thermomagnetische Schalter) ausgelöst wurde, einige Sekunden warten und nochmals probieren (die Taste sollte nicht lange gedrückt werden). Falls der Schutzautomat ausgelöst wurde, den Schalter rückstellen und einige Minuten vor Lichten des Ankers warten. Falls nach mehreren Versuchen die Ankerwinde weiter blockiert wird, empfehlen wir Ihnen das Boot zu manövrieren, um den Anker freizumachen. Beim lichten der letzten Kettenmeter darauf achten, daß der Bug nicht beschädigt wird.


ZUM SENKEN DES ANKERS

Der Anker kann mit den elektrischen Steuerungen oder von Hand gesenkt werden. Für das manuelle Senken muß man die Kupplung lösen, damit die Kettennuss frei um die eigene Achse dreht und die Kette oder Leine ins Wasser mitzieht. Zum Abbremsen des Falls den Hebel im Uhrzeigersinn drehen. Für das elektrisch gesteuerte Senken des Ankers muß man die DOWN-Taste an der Bedientafel drücken. Auf diese Weise wird der Anker kontrolliert gesenkt und die Kette gleichmäßig abgewickelt. Zur Verhinderung von Belastungen an der Ankerwinde muß man die Kette mit einer Feststellrichtung blockieren oder an einer Stelle fest mit einer Leine festmachen, nachdem man sie verankert hat.

GEBRAUCH VOM VERHOLSPILL

-  **ACHTUNG:** Vor dem Verholen muss sichergestellt werden, dass der Anker und das Ankertau bzw. Die Ankerkette fest an einem Poller oder einem anderen widerstandsfähigen Punkt vom Boot verankert ist.

Für einen unabhängigen gebrauch vom Verholspill (48) die kupplung mit dem Hebel (37) lösen (mindestens 2 umdrehungen der Buchse gegen den uhrzeigersinn). Den Hebel von der Buchse (49) abmachen und das Tau um das Verholspill wickeln (mindestens 3 mal). Das aufwinden vom anker einschalten und das Tau beim aufwinden gespannt halten. Durch ändern der spannung beim aufwinden kann die aufwickelgeschwindigkeit vom Tau geändert werden.

-  **ACHTUNG:** Beim Aufwinden muss ein ausreichend großer Sicherheitsabstand zwischen den Händen und dem Verholspill der Ankerwinde eingehalten werden.

Nach dem aufwinden die kupplung wieder drücken und dazu die buchse der kettennuss im uhrzeigersinn anziehen. Das tau an einem poller oder einem anderen widerstandsfähigen punkt des boots verankern.



AUTOMATISCHES FREIFALLSYSTEM (NUR FÜR G 600F / 1000F / 1100F)



ACHTUNG: Das automatische System muss bei geschlossener (angekuppelter) Kupplung aktiviert oder deaktiviert werden, um mögliche Betriebsstörungen der elektromechanischen Teile zu vermeiden.

AKTIVIERUNG AUTOMATISCHES FREIFALLSYSTEM

Verfahrens zur Aktivierung des automatischen Freifallsystems.

- Die Abdeckung solange drehen **[F]**, bis die Ausgangsöffnung des Bolzens **[D]** nach oben gerichtet ist (siehe Abb.A).
- Die Stromversorgung der Ankerwinde ausschalten.
- Die Kette mit einer Feststellvorrichtung blockieren.
- Solange am Griff ziehen **[G]**, bis der Bolzen komplett ausgetreten ist **[D]**.
- Sicherstellen, dass die Kupplung geschlossen (angekuppelt) ist.
- Die Kette entsperren.
- Die Stromversorgung der Ankerwinde wieder einschalten.

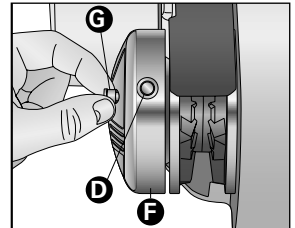


ABB. A

Die Taste DOWN der Ihnen zu Verfügung stehenden Bedieneinheit drücken und niedergedrückt halten, damit die Kupplung geöffnet (entkuppelt) wird und Kettennuss frei um ihre eigene Achse drehen kann. Wenn man dagegen die Taste UP auf der zu Verfügung stehenden Bedieneinheit drückt, wird das Schließen (Ankuppeln) der Kupplung bewirkt und die einteilige Verbindung der Kettennuss mit der Leitachse "A" wird wieder hergestellt.

ZUM HERABLASSEN MIT AUTOMATISCHEM FREIFALLSYSTEM

Die Taste DOWN der Ihnen zu Verfügung stehenden Bedieneinheit bei eingeschaltetem automatischen System drücken und solange gedrückt halten, bis ein freier Fall des Ankers ohne irgendwelche Behinderungen erfolgen kann. Danach die Taste wieder loslassen.

Um den Kettenfall zu verlangsamen oder zu stoppen muss die Taste UP an der Ihnen zu Verfügung stehenden Bedieneinheit solange gedrückt werden, bis die gewünschte Wirkung erzielt worden ist.

ZUM EINWINDEN MIT AUTOMATISCHEM FREIFALLSYSTEM

Das im Abschnitt GEBRAUCH - ANKER LICHTEN beschriebene Verfahren ausführen.

DEAKTIVIERUNG DES AUTOMATISCHEN FREIFALLSYSTEMS

Anhand dieses Verfahrens wird das automatische Freifallsystem deaktiviert.

- Die Abdeckung solange drehen **[F]**, bis die Ausgangsöffnung des Bolzens **[D]** nach oben gerichtet ist.
- Die Stromversorgung der Ankerwinde ausschalten.
- Die Kette mit einer Feststellvorrichtung blockieren.
- Den Bolzen **[D]**, unter Zuhilfenahme eines passenden Werkzeugs wie in Abbildung B ersichtlich in Richtung Kettennussmitte drücken.
- Sicherstellen, dass die Kupplung geschlossen (angekuppelt) ist.
- Die Kette entsperren.
- Die Stromversorgung der Ankerwinde wieder einschalten.

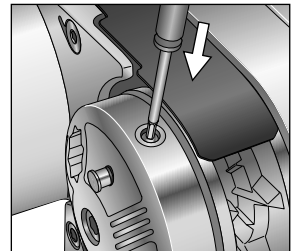
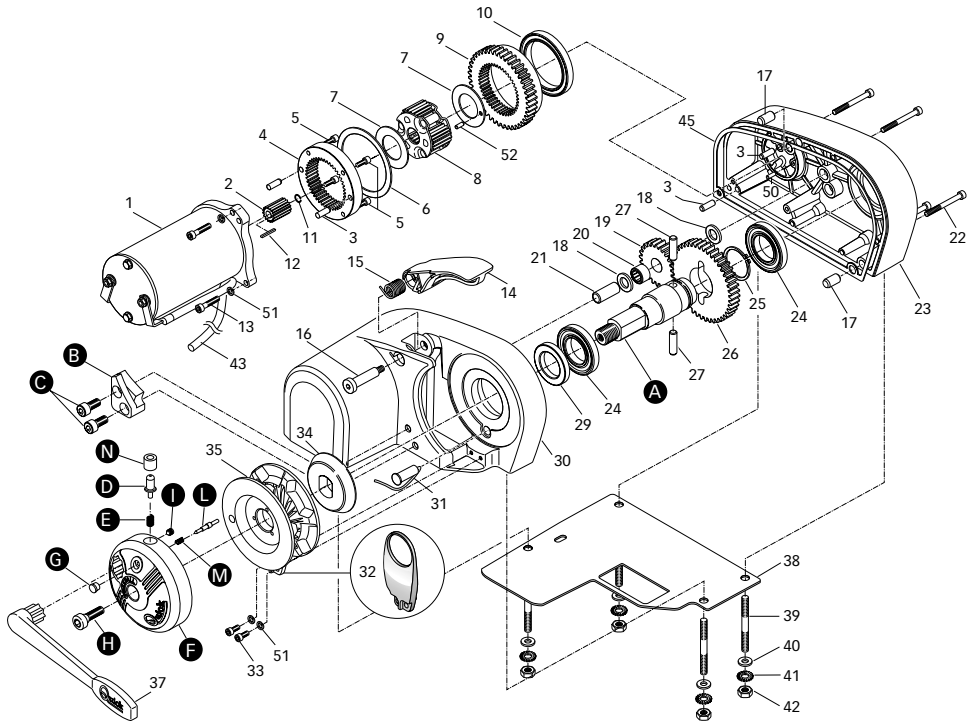


ABB. B

Wenn das automatische Freifallsystem ausgeschaltet ist, kann die Kette ausschließlich mit elektrischer Unterstützung oder per Hand herabgelassen werden (siehe Abschnitt GEBRAUCH - GEBRAUCH DER KUPPLUNG).



GENIUS 600F / 1000F / 1100F



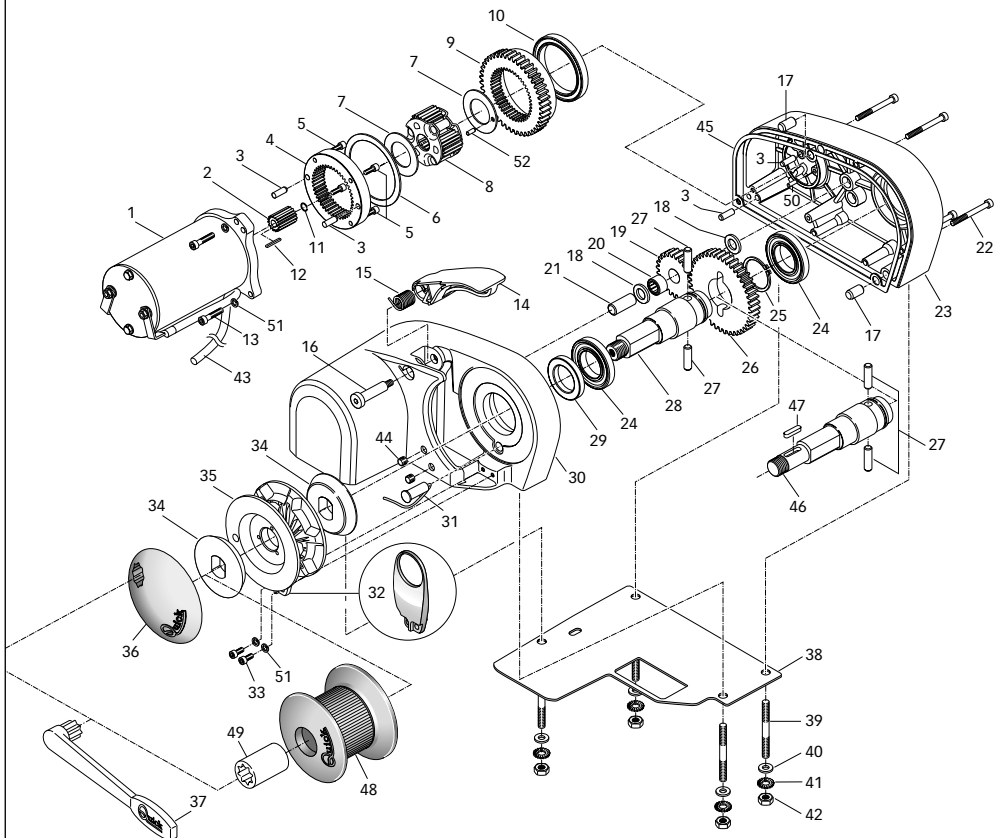
Posit.	DENOMINATION	CODE		
A	Welle Serie "G" 5/800W R2	MSAS07128R20	G	Drehgriff Ø10 Ankerwinde Serie "G" FreeFall SPMSV10GFF00
B	Führung Bolzen Ankerwinde Serie "G" FreeFall	SPMSVGP6FF00	H	Schraube Abdeckung Kettennuss 800W FreeFall MBV0830MXCE0
C	Zylindrische, rostfreie Innensechskantschraube M 8*18 Inox	MBV0818MXCE0	I	Rostfreies, Schraube M5 Inox Serie "G" FreeFall MBV0505MXVEN
D	Bolzen Ø8 Ankerwinde Serie "G" FreeFall	MSVP08GFF000	L	Bolzen Ø5 Ankerwinde Serie "G" FreeFall MSVP05GFF000
E	Feder Bolzen Ø 8 Ankerwinde Serie "G" FreeFall	MMPE08GFF000	M	Feder Bolzen Ø5 Ankerwinde Serie "G" FreeFall MMPE05GFF000
F	Abdeckung Kettennuss 800W "G" FreeFall	SGMSG808GFF0	N	Buchse Ø8 "G" FreeFall MSLBC08GFF00

Anhaltspunkte zu den Nummern und Kennzeichen können der nächsten Seite entnommen werden.



POS.	BEZEICHNUNG	CODE	POS.	BEZEICHNUNG	CODE
1A	Elektromotor 800W 12V	EMF0812G0000	9	Beweglicher Kranz	MSLCRM442000
1B	Elektromotor 800W 24V	EMF0824G0000	10	Lager	MBJ618110000
1C	Elektromotor 500W 12V	EMF0512G0000	11	Sprengring	MBAE0808Y000
2	Sonnenrad	MSLRTS151000	12	Keil	MBH020220F00
3	Stecker	MBSC06016A00	13	Schraub	MBV0516MBCE0
4	Fester Kranz	MSLCRF571000	14	Controll-hebel schwarze "G"	PDLVTD07G000
5	Schraub	MBV0412MBCE0	15	Feder mit controll-hebel "G"	MMTND07G0000
6	Ring ø 80	MBA8066225B0	16	Schraub mit controll-hebel "G"	MSMVT07G0000
7	Drehkranz	MBRRL2848010	17	Stecker	MBSC10018A00
8	Planetengruppe	ZSNGGS000000	18	Paßscheib	MBR142010X00

GENIUS 600 / 1000 / 1100 GENIUS 600 D / 1000 D / 1100 D





POS.	BEZEICHNUNG	CODE
19	Getriebenes Rad	MSLRTZ242000
20	Lager	MBJHK1212000
21	Stecker	MBSC12050A00
22	Schraub	MBV0550MXCE0
23	Windenbasis "G"	SGMSC07G0000
24	Lager	MBJ160060000
25	Sprengring	MBAE3415Y000
26	Auslauftrad	MSLRTU442000
27	Stecker	MBSC08016A00
28	Kurze Welle	MSAS07129R10
29	Ölabdichtung	PGPRL3047700
30	Windendeckel "G"	SGMSC07G0000
31	Reed-Sensor, montiert	SAKREED00000
32	Kettenabweiser "G"	MSN07GX00000
33	Schraub	MBV0516MXCE0
34	Kupplungskegel Winde "G"	MSF07G000000
35A	Kettennuss "G" 6 mm Kettenabweiser 32 integriert	ZSB0706G00R2
35B	Kettennuss "G" 7 mm - 1/4" Kettenabweiser 32 integriert	ZSB070714GR3
35C	Kettennuss "G" 8 mm Kettenabweiser 32 integriert	ZSB0708G00R3
35D	Kettennuss "G" 5/16" Kettenabweiser 32 integriert	ZSB070516GR3
36	Kettennussdeckel - Edelstahl	MSGB07GX0000
37	Windenhebel, gerade	MSHD00000000
38	Dichtung/Schablone "G"	PGBSG0800000
39	Stiftschrauben	MBP080608X00
40	Paßscheib	MBR08X000000
41	Grower	MBR08XDE0000
42	Muttern	MBD08MXEN000
43	Kabel	SAECC116G0L0
44	Schraub	MBV0806MXVEP
45	Dichtung	PGCR07G00000
46	Lange Welle	MSAS07168R10
47	Keil	MBH0606020X0
48	Verholspill - Edelstahl	MSE0800X0R00
49	Buchse	MSD040000R01
50	Stecker	MBSC04008A00
51	Grower	MBG05X000000
52	Stecker	MBSC04007A00



ACHTUNG: sicherstellen, daß der elektrische Motor nicht an Spannung liegt, wenn man manuell an der Ankerwinde eingreift. Sorgfältig die Kette oder Leine vom Kettennuss oder die Leine von der Verholspill nehmen.

Die Quick®-Ankerwinden werden aus seewasserfestem Material hergestellt. Dennoch muß man regelmäßig Salzablagerung an den Außenflächen entfernen, um Korrosion und folglich Schäden am Gerät zu vermeiden. Sorgfältig mit Süßwasser die Oberflächen und die Teile, an denen sich Salz ablagern kann, waschen.

Einmal jährlich das Kettennuss und die Verholspill ausbauen. Dabei die folgende Reihenfolge beachten:

VERSION MIT FREIFALLSYSTEM

Die Kettennussabdeckung (F) mit dem Hebel (37) lösen. Die Schraube (H) losschrauben und den Kettennussabdeckung herausnehmen. Die Befestigungsschrauben (33) der Vorrichtung zum Abkuppeln der Kette (32) losschrauben und diese entfernen. Die Kettennuss (35) herausnehmen.

VERSION OHNE VERHOLSPILL

Mit dem Hebel (37) den Kettennussdeckel (36) entriegeln. Den oberen Kupplungskegel (34) herausziehen. Die Befestigungsschrauben (33) der Kettenabweiser (32) lösen und entfernen. Das Kettennuss (35) ausbauen.

VERSION MIT VERHOLSPILL

Mit dem Hebel (37) die Buchse (49) lösen. Die Verholspill (48) und den oberen Kupplungskegel (34) herausnehmen. Die Befestigungsschrauben (33) der Kettenabweiser (32) lösen und entfernen. Das Kettennuss (35) ausbauen.

Alle ausgebauten Teile kontrollieren, um eventuelle Korrosion festzustellen. Das Gewinde der Welle (28, 46 oder A) und die Kettennuss (35) an der Stelle, an der die Kupplungskegel aufliegen, schmieren (mit seewasserfestem Schmierfett) (34).

Eventuelle Oxydation an den Versorgungsklemmen des elektrischen Motors und an denen des Umpolrelaisbox mit den Schützen beseitigen. Mit Schmierfett schmieren.



MODELO	GENIUS 600 / 600D / 600F	GENIUS 1000 / 1000D / 1000F	GENIUS 1100 / 1100D / 1100F
POTENCIA MOTOR	500W	800W	
Tensión alimentación motor	12V		24V
Tiro instantáneo máximo	680 Kg (1500 lb)	900 Kg (1983 lb)	
Carga máxima de trabajo	250 Kg (550 lb)	350 Kg (771 lb)	
Carga de trabajo	85 Kg (187 lb)	120 kg (265 lb)	
Absorción de corriente a la carga de trabajo ⁽¹⁾	40A	85A	40A
Velocidad máxima de recuperación ⁽²⁾	14.7 m/min (48 ft/min)	30.3 m/min (99 ft/min)	
Velocidad de recuperación a la carga de trabajo ⁽²⁾	13.2 m/min (43 ft/min)	19.2 m/min (63 ft/min)	
Sección mínima cables motor ⁽³⁾	10 mm ² (AWG7)	16 mm ² (AWG5)	10 mm ² (AWG7)
Interruptor de protección ⁽⁴⁾	40A	80A	40A
Espesor de cubierta ⁽⁵⁾	20 ÷ 40 mm (3/4" ÷ 1" 9/16 ft)		
Peso mod. sin campana	10.5 kg (23 lb)		
Peso mod. con campana	11.5 kg (25 lb)		
Peso mod. Free Fall	10.9 kg (24 lb)		

⁽¹⁾ Después de un primer periodo de utilización.

⁽²⁾ Medidas efectuadas con barboten para cadena da 8 mm.

⁽³⁾ Valor mínimo aconsejado para una longitud total L<20m (ver pág. 44).

Calcular la sección del cable en función de la longitud de la conexión.

⁽⁴⁾ Con interruptor específico para corrientes continuas (DC) y retraso (magneto-térmico o magneto-hidráulico).

⁽⁵⁾ Bajo petición se pueden suministrar prisioneros para espesores de cubierta mayores.

BARBOTEN (*)	6mm	7mm - 1/4"	8mm	5/16"
Cadena soportada	DIN 766 / ISO (***)	DIN 766 / ISO (***) / G4 / BBB	DIN 766 / ISO (***) / BBB	G4
Cabo soportado (**)	14mm - 9/16"	14mm - 9/16"	14mm - 9/16" - 16mm - 5/8"	14mm - 9/16" - 16mm - 5/8"

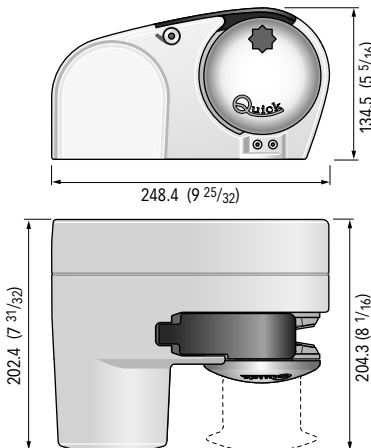
(*) Para los códigos de los barbotenes consultar el despiece de pág. 42.

(**) Los valores indicados en la tabla corresponden a un cabo de poliéster a 3 filásticas con la ensambladura cabo/cadena según el sistema "Quick®".

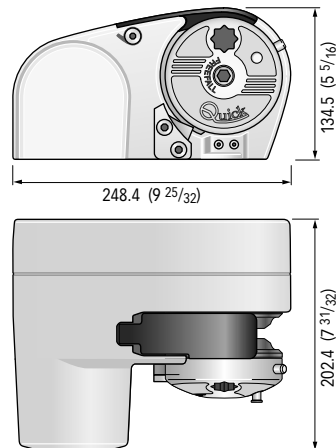
(***) ISO EN 818-3.

DIMENSIONES DE LOS MODELOS mm (inch)

G 600 / 600D - G 1000 / 1000D - G 1100 / 1100D



G 600F - G 1000F - G 1100F



Quick® se reserva el derecho de aportar modificaciones en las características técnicas del aparato y en el contenido de este manual sin obligación de avisar previamente. En caso de discordancias o eventuales errores entre el texto traducido y el texto original en italiano, remitirse al texto en italiano o en inglés.



ANTES DE UTILIZAR EL MOLINETE LEER CON ATENCIÓN EL PRESENTE MANUAL DE INSTRUCCIONES. EN CASO DE DUDA CONSULTAR CON EL CONCESIONARIO VENDEDOR QUICK®.

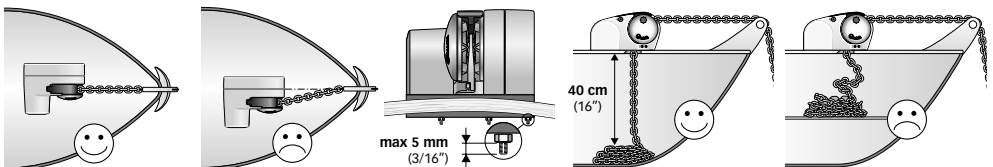
⚠ ATENCIÓN: los molinetes Quick® han sido proyectados y realizados para llevar las anclas. **⚠** No utilizar estos aparatos para otros tipos de operaciones. **⚠** La Quick® no asume ningún tipo de responsabilidad por daños directos o indirectos causados por una utilización inadecuada del aparato. **⚠** El molinete no ha sido diseñado para soportar cargas generadas en condiciones atmosféricas especiales (borrasca). **⚠** Desactivar siempre el molinete cuando no se use. **⚠** Asegurarse de que no hayan personas bañándose cerca antes de soltar el ancla. **⚠** La ensambladura entre el cabo y la cadena debe ser de dimensiones reducidas para poder desplazarse fácilmente dentro del perfil del barboten. Ante cualquier inconveniente o necesidad contactar con el servicio de asistencia Quick®. **⚠** Para más seguridad, si un accionamiento se daña, aconsejamos instalar al menos dos accionamientos para el manejo del molinete. **⚠** Bloquear la cadena con un retén antes de salir a navegar. **⚠** Aconsejamos el uso del interruptor magneto-hidráulico Quick® como seguridad para el motor. **⚠** La caja de telerruptores o teleinvertidores debe instalarse en un lugar protegido de posibles entradas de agua. **⚠** Después de haber anclado la embarcación, fijar la cadena o el cabo a los puntos fijos como chain stopper o bolardo. **⚠** Para evitar deslizamientos involuntarios el ancla tiene que ser fijada; el molinete no se tiene que usar como la única fuente de fuerza. **⚠** Aislar el molinete de la planta eléctrica durante la navegación (desconectar el interruptor de protección del motor) y bloquear la cadena en un punto fijo de la embarcación.

LA REFERENCIA CONTIENE: molinete - caja teleinvertidores - guarnición de la base - plantilla - palanca - tornillos (para el ensamblaje) - manual del usuario - condiciones de garantía.

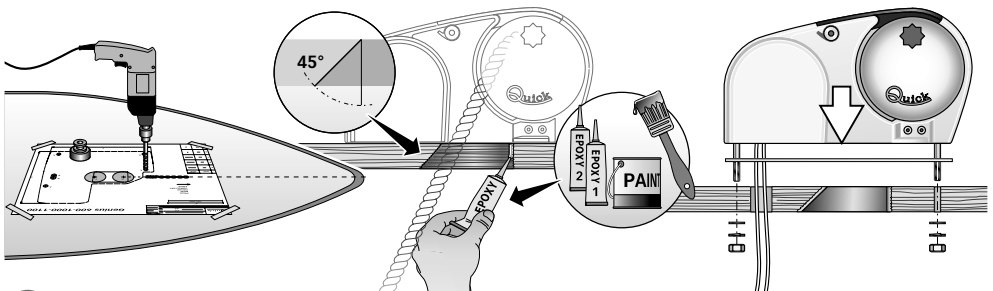
HERRAMIENTAS NECESARIAS PARA LA INSTALACIÓN: taladro con brocas: Ø 9 mm (23/64") y Ø 11 mm (7/16"); de taza Ø 40 mm (1"9/16); llave hexagonal: 13 mm.

ACCESORIOS ACONSEJADOS POR QUICK®: mando de panel (mod. 800) - Tablero de pulsadores hermético (mod. HRC 1002) - Mando de pie (mod. 900) - Interruptor magneto-hidráulico - Cuenta-cadena para el anclaje (mod. CHC 1102M y CHC 1202M) - Sistema de accionamiento vía radio (mod. 1302,1352; 02, 302).

REQUISITOS PARA LA INSTALACIÓN: el molinete se posiciona alineando al barboten con la punta de la proa. Verificar que las superficies superior e inferior de la cubierta sean lo más paralelas posibles; si eso no sucede compensar oportunamente la diferencia (la falta de paralelismo puede causar pérdidas de potencia del motor). No pueden existir obstáculos debajo de la cubierta para el pasaje de los cables, cabo y cadena; si no hay una buena profundidad debajo de la cubierta se pueden crear obstrucciones. El espesor de la cubierta tendrá que ser comprendido entre los valores indicados en el tablero. Si hay espesores diferentes es necesario consultar el revendedor Quick®.



PROCEDIMIENTO DE MONTAJE: establecida la posición ideal, hacer los agujeros utilizando la plantilla que tiene en dotación. Remover el exceso de material del agujero donde pasa la cadena, alisarlos con un producto específico (pintura marina, gel o resina epoxídica) en modo de asegurar el libre pasaje del cabo y de la cadena. Posicionar la parte superior, introduciendo la guarnición entre la cubierta y la base y conectar a esta la parte inferior, introduciendo el árbol del motor en el reductor. Fijar el molinete apretando las tuercas en los prisioneros de bloqueo. Conectar los cables de alimentación que proceden del molinete al teleinversor.

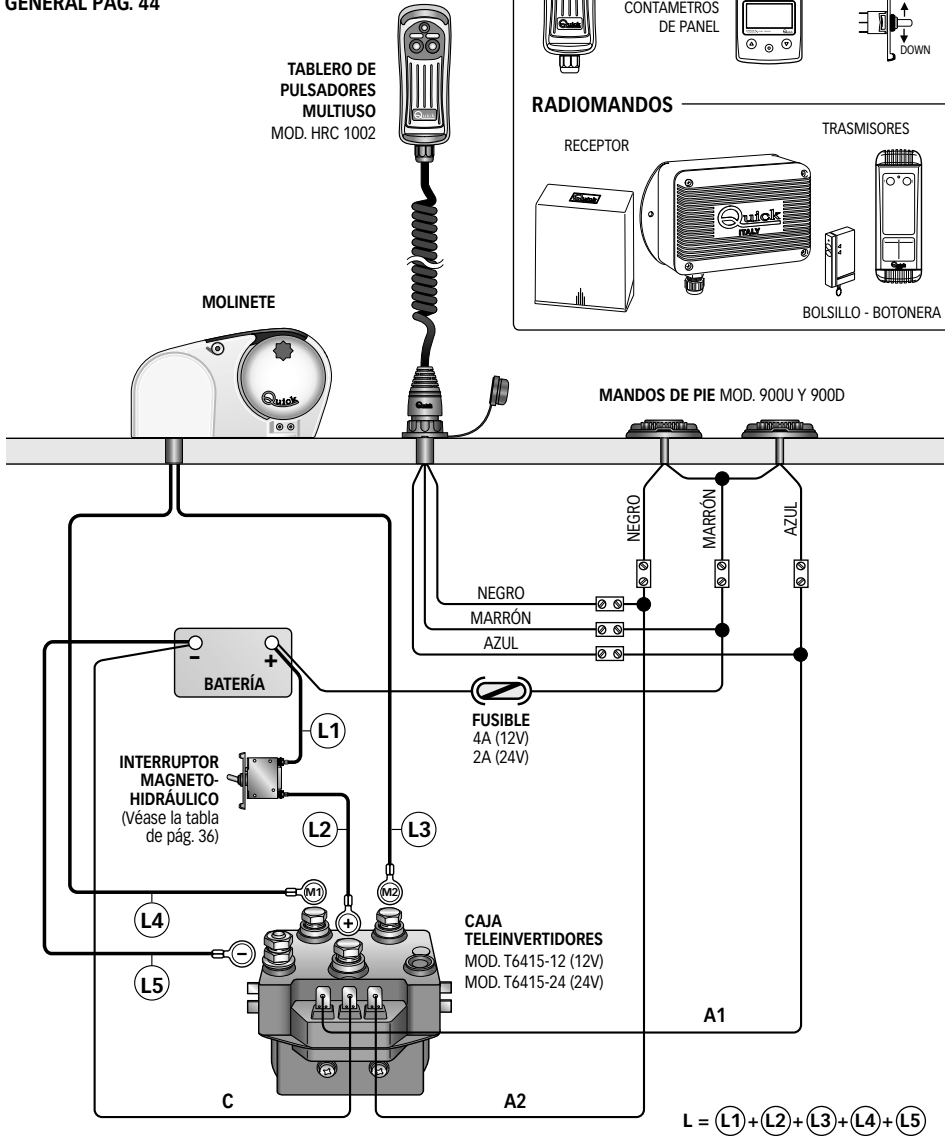


⚠ ATENCIÓN: antes de efectuar la conexión asegurarse de que no esté presente la alimentación en los cables.



SISTEMA BASE

DIAGRAMA DE CONEXIÓN GENERAL PÁG. 44







ACCESORIOS QUICK® PARA EL ACCIONAMIENTO DEL MOLINETE



$$L = (L1) + (L2) + (L3) + (L4) + (L5)$$



-  **ATENCIÓN:** no acercar partes del cuerpo u objetos a la zona donde deslizan la cadena, el cabo y el barboten. Asegurarse de que no esté presente la alimentación en el motor eléctrico cuando se obra manualmente en el molinete (tampoco cuando se utilice la palanca para aflojar el embrague); de hecho, personas equipadas con mando a distancia del molinete (tablero de pulsadores remoto o radiomando) podrían activarlo accidentalmente.
-  **ATENCIÓN:** bloquear la cadena con un retén antes de salir a navegar.
-  **ATENCIÓN:** no activar eléctricamente el molinete con la palanca introducida en la campana o en la tapa del barboten.
-  **ATENCIÓN:** Quick® aconseja utilizar un interruptor específico para corrientes continuas (DC) y retrasado (magneto-térmico o magneto-hidráulico) para proteger la línea del motor de recalentamientos o cortocircuitos. El interruptor puede utilizarse para aislar el circuito de accionamiento del molinete evitando de esta manera accionamientos accidentales.

UTILIZACIÓN DEL EMBRAGUE

El barboten está unido con el eje principal (28, 46 ó A) mediante el embrague (34 ó F). El embrague se abre (desenganche) utilizando la palanca (37) que, introducida en la brújula (49) de la campana o en la tapa del barboten (36 ó F) deberá girar en sentido anti-horario. Girando en sentido horario se provocará el cierre (enganche) del embrague.

PARA LEVAR ANCLAS


Encender el motor de la embarcación. Asegurarse de que el embrague esté apretado y extraer la palanca. Presionar el pulsador UP del mando a vuestra disposición. Si el molinete se para sin que el interruptor magneto-hidráulico (o magnetotérmico) haya saltado, esperar algunos segundos y volver a probar (evitar presionar continuamente el pulsador). Si el interruptor magnetotérmico ha saltado, volver a activar el interruptor y esperar algunos minutos antes de volver a levar anclas. Si después de varios intentos el molinete continúa a bloquearse, aconsejamos maniobrar la embarcación para desencallar el ancla. Controlar la subida de los últimos metros de cadena para evitar que se estropee la proa.

PARA FONDEAR


El tendido del ancla se puede efectuar mediante mandos eléctricos o manualmente. Para efectuar la operación manualmente es necesario abrir el embrague dejando libre el barboten de manera que pueda girar sobre su propio eje y arrastrar la cadena o el cabo al agua. Para frenar la caída del ancla es necesario girar la palanca en sentido horario.

Para tender el ancla eléctricamente es necesario presionar el pulsador DOWN del mando a vuestra disposición. De esta manera la bajada de la misma se podrá controlar perfectamente y el desenrollado de la cadena será regular. Para evitar solicitudes en el molinete, una vez anclados, bloquear la cadena con un retén o fijarla en un punto estable con un cabo.

USO DE LA CAMPANA

-  **ATENCIÓN:** antes de efectuar las operaciones de ataje, asegurarse de que el ancla y el relativo cabo o cadena esté firmemente fijados a una bita o a otro punto resistente de la embarcación.

Para el uso independiente de la campana (48) abrir la fricción con la palanca (37), (al menos 2 giros de la brújula en sentido anti-horario). Quitar la palanca de la brújula (49), enrollar el cabo en la campana (al menos 3 giros). Activar el accionamiento del molinete manteniendo en tensión el cabo durante la recuperación. Variando esta tensión durante la fase de recuperación se puede modificar la velocidad de enrollado del cabo.

-  **ATENCIÓN:** durante la recuperación, mantener una distancia de seguridad adecuada entre las manos y la campana del molinete.

Una vez terminado el procedimiento de recuperación ajustar la fricción apretando la brújula del barboten en sentido horario y asegurar el cabo a una bita o a otro punto resistente de la embarcación.



SISTEMA AUTOMÁTICO DE CAÍDA LIBRE (SÓLO PARA G 600F / 1000F / 1100F)



ATENCIÓN: La activación o desactivación del sistema automático debe efectuarse con el embrague cerrado (conectado) para evitar posibles funcionamientos anómalos de los elementos electromecánicos.

ACTIVACIÓN SISTEMA AUTOMÁTICO DE CAÍDA LIBRE

Con este procedimiento se activa el sistema automático de caída libre.

- Girar la tapa **[F]** hasta obtener el orificio de salida del perno **[D]** orientado hacia arriba (tal y como se ilustra en la Fig. A).
- Quitar la alimentación del molinete.
- Bloquear la cadena con un tope.
- Tirar de la perilla **[G]** hasta la completa salida del perno **[D]**.
- Asegurarse de que el embrague esté cerrado (conectado).
- Desbloquear la cadena.
- Activar nuevamente la alimentación del molinete.

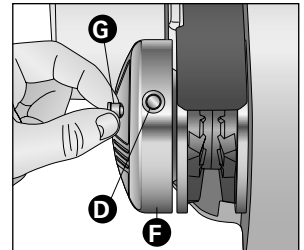


FIG.A

Manteniendo presionado el pulsador DOWN del mando a su disposición, se obtiene la apertura (desconexión) del embrague y el barboten gira libremente respecto al propio eje.

Manteniendo presionado el pulsador UP del mando a su disposición, en cambio, se obtiene el cierre (conexión) del embrague y el barboten regresa al eje "A".

PARA BAJAR CON SISTEMA AUTOMÁTICO DE CAÍDA LIBRE

Con el sistema automático activado, mantener presionado el pulsador DOWN del mando a su disposición, hasta el punto en que el ancla puede descender en caída libre sin ningún vínculo, entonces, soltar el pulsador.

Para disminuir la velocidad o bloquear la caída de la cadena, mantener presionado el pulsador UP del mando a su disposición hasta obtener el efecto deseado.

PARA ZARPAR CON SISTEMA AUTOMÁTICO DE CAÍDA LIBRE

Efectuar el procedimiento tal y como se describe en el párrafo USO - PARA ZARPAR.

DESACTIVACIÓN SISTEMA AUTOMÁTICO DE CAÍDA LIBRE

Con este procedimiento se desactiva el sistema automático de caída libre.

- Girar la tapa **[F]** hasta obtener el orificio de salida del perno **[D]** orientado hacia arriba.
- Quitar la alimentación del leva-ancla.
- Bloquear la cadena con un tope.
- Presionar el perno **[D]**, ayudándose con un adecuado útil como en la fig. B, hacia el centro del barboten.
- Asegurarse de que la fricción esté cerrada (conectada).
- Desbloquear la cadena.
- Volver a activar la alimentación del molinete.

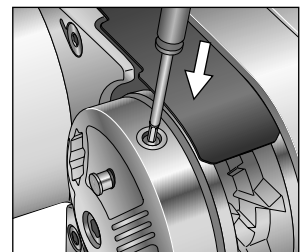
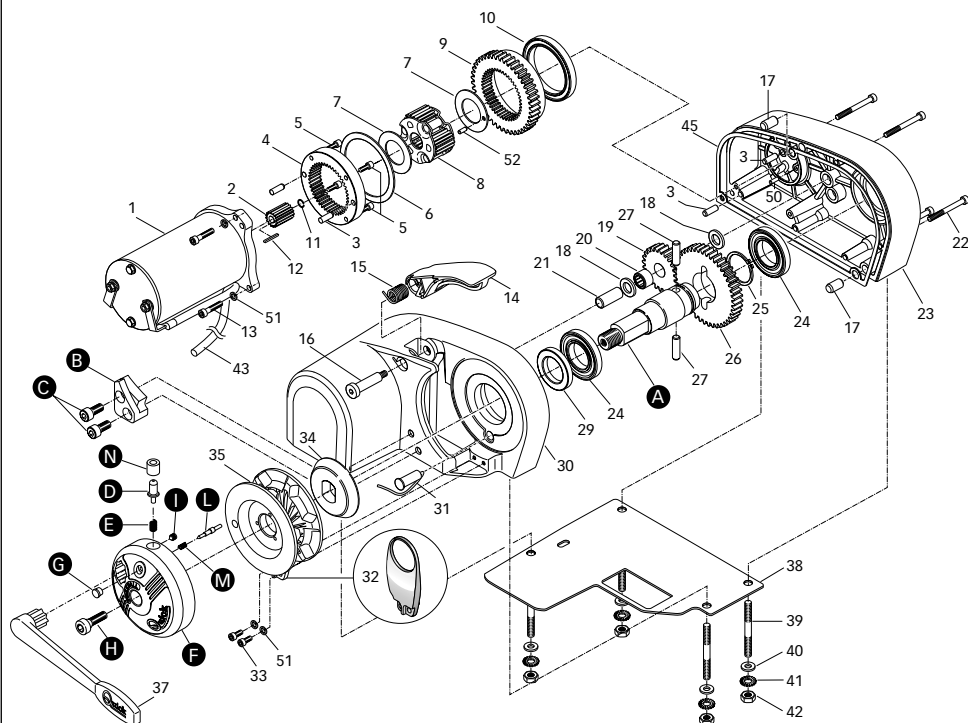


FIG.B

Con el sistema automático de caída libre desactivado, la cadena puede descender exclusivamente con acompañamiento eléctrico, o bien, manualmente (ver párrafo USO - USO DEL EMBRAGUE).



GENIUS 600F / 1000F / 1100F



POS. DENOMINACIÓN

CÓDIGO

A	Eje serie "G" 5/800W R2	MSAS07128R20	G	Perilla Ø10 molinete serie "G" FreeFall	SPMSV10GFF00
B	Guía perno molinete serie "G" FreeFall	SPMSVGP6FF00	H	Tornillo tapa barboten 800W FreeFall	MBV0830MXCE0
C	Tornillo M 8*18 Inox cilíndrico cabeza hexagonal	MBV0818MXCE0	I	Tornillo sin cavezza M5 inox serie "G" FreeFall	MBV0505MXVEN
D	Perno Ø8 molinete serie "G" FreeFall	MSVP08GFF000	L	Perno Ø5 molinete serie "G" FreeFall	MSVP05GFF000
E	Muelle perno ø 8 molinete serie "G" FreeFall	MMPE08GFF000	M	Muelle perno ø 5 molinete serie "G" FreeFall	MMPE05GFF000
F	Tapa barboten 800W serie "G" FreeFall	SGMSG808GFF0	N	Brújula Ø8 "G" FreeFall	MSLBC08GFF00

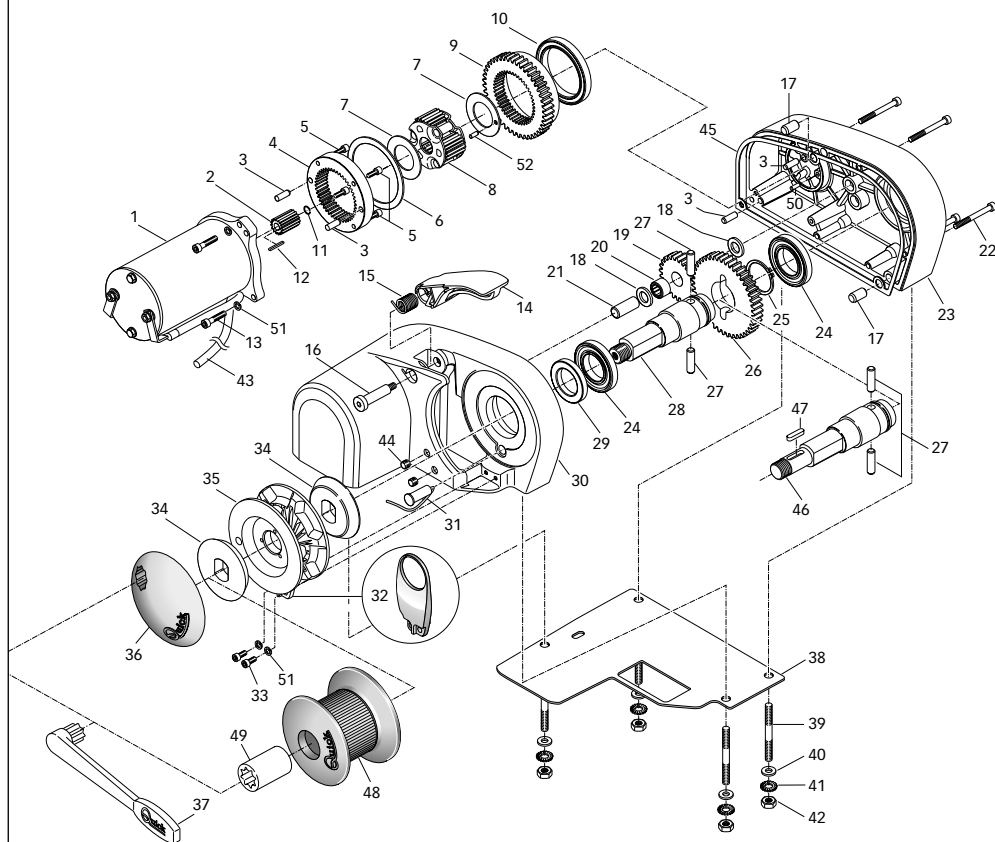
Referencia números y códigos en la página siguiente



POS.	DENOMINACIÓN	CÓDIGO	POS.	DENOMINACIÓN	CÓDIGO
1A	Motor eléctrico 800W 12V	EMF0812G0000	9	Corona móvil	MSLCRM442000
1B	Motor eléctrico 800W 24V	EMF0824G0000	10	Cojinete	MBJ618110000
1C	Motor eléctrico 500W 12V	EMF0512G0000	11	Seeger	MBAE0808Y000
2	Rueda solar	MSLRTS151000	12	Chaveta	MBH020220F00
3	Clavija	MBSC06016A00	13	Tornillo	MBV0516MBCE0
4	Corona fija	MSLCRF571000	14	Pestaña negra "G"	PDLVTD07G000
5	Tornillo	MBV0412MBCE0	15	Muelle por pestaña "G"	MMTND07G0000
6	Anillo ø 80	MBA8066225B0	16	Pasador "G"	MSMVT07G0000
7	Chumacera	MBRRL2848010	17	Clavija	MBSC10018A00
8	Grupo planetario	ZSNGGS000000	18	Arandelas	MBR142010X00

GENIUS 600 / 1000 / 1100

GENIUS 600 D / 1000 D / 1100 D





POS.	DENOMINACIÓN	CÓDIGO
19	Rueda libre	MSLRTZ242000
20	Cojinete	MBJHK1212000
21	Clavija	MBSC12050A00
22	Tornillo	MBV0550MXCE0
23	Base molinete "G"	SGMSC07G0000
24	Cojinete	MBJ160060000
25	Seeger	MBAE3415Y000
26	Rueda salida	MSLRTU442000
27	Clavija	MBSC08016A00
28	Eje corto	MSAS07129R10
29	Sello de aceite	PGPRL3047700
30	Tapa molinete "G"	SGMSG07G0000
31	Sensor reed ensamblado	SAKREED00000
32	Separa-cadena "G"	MSN07GX00000
33	Tornillo	MBV0516MXCE0
34	Cono fricción molinete "G"	MSF07G000000
35A	Barboten "G" 6 mm Separa-cadena 32 integrado	ZSB0706G00R2
35B	Barboten "G" 7 mm - 1/4" Separa-cadena 32 integrado	ZSB070714GR3
35C	Barboten "G" 8 mm Separa-cadena 32 integrado	ZSB0708G00R3
35D	Barboten "G" 5/16" Separa-cadena 32 integrado	ZSB070516GR3
36	Tapa barboten - Acero inox	MSGB07GX0000
37	Palanca molinete recta	MSHD00000000
38	Guarnición/plantilla "G"	PGBSG0800000
39	Prisioneros	MBP080608X00
40	Arandelas	MBR08X000000
41	Grower	MBR08XDE0000
42	Tuercas	MBD08MXEN000
43	Cable	SAECC116G0L0
44	Tornillo	MBV0806MXVEP
45	Guarnición	PGCR07G00000
46	Eje largo	MSAS07168R10
47	Chaveta	MBH0606020X0
48	Campana - Acero inox	MSE0800X0R00
49	Brújula	MSD040000R01
50	Clavija	MBSC04008A00
51	Grower	MBG05X000000
52	Clavija	MBSC04007A00



ATENCIÓN: asegurarse de que no esté presente la alimentación en el motor eléctrico cuando se actúa manualmente en el molinete; quitar con precaución las cadenas o cabo del barboten o el cabo de la campana.

Los molinetes Quick® están contruidos con materiales resistentes al ambiente marino; de todas formas, es indispensable eliminar periódicamente los depósitos de sal que se forman sobre las superficies externas para evitar oxidaciones que consiguientemente estropearían el aparato. Lavar con agua dulce las superficies y aquellas partes donde podría haberse depositado la sal.

Desmontar una vez al año el barboten y la campana ateniéndose a la secuencia siguiente:

VERSIÓN CON SISTEMA AUTOMÁTICO DE CAÍDA LIBRE

Con la palanca (37) destornillar la tapa del barboten (F); destornillar el tornillo (H) y extraer la tapa del barboten. Destornillar los tornillos de fijación (33) del desenganche de la cadena (32) y extraerlo; extraer el barboten (35).

VERSIÓN SIN CAMPANA

Con la palanca (37) desatornillar la tapa del barboten (36); extraer el cono del embrague superior (34); desatornillar los tornillos de fijación (33) del dispositivo de desenganche de la cadena (32) y quitarlo; extraer el barboten (35).

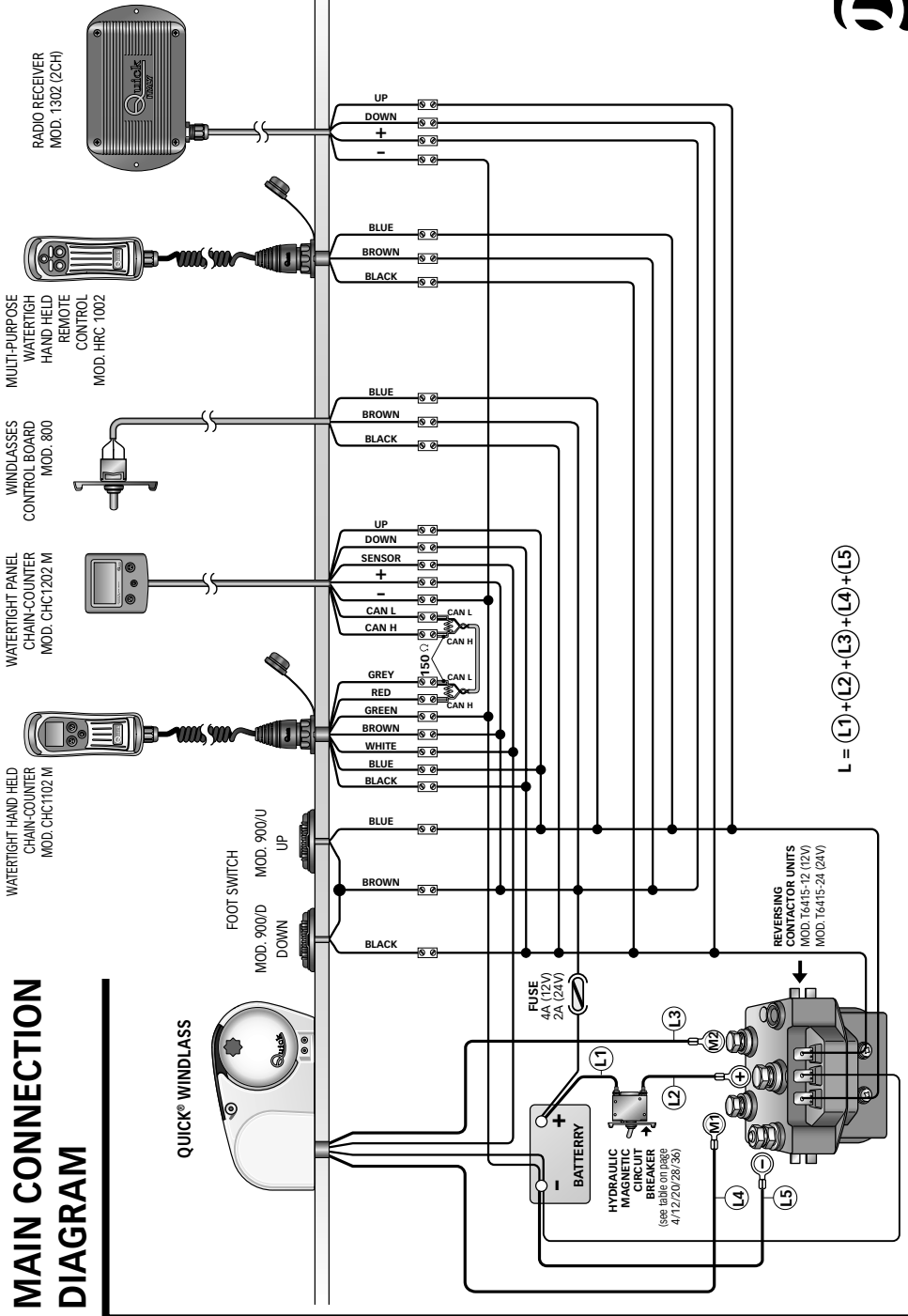
VERSIÓN CON CAMPANA

Con la palanca (37) desatornillar la brújula (49); extraer la campana (48) y el cono embrague superior (34); desatornillar los tornillos de fijación (33) del dispositivo de desenganche de la cadena (32) y quitarlo; extraer el barboten (35).

Limpiar cada una de las piezas desmontadas para que no se verifiquen oxidaciones y engrasar (con grasa marina) la rosca del eje (28, 46 o A) y el barboten (35) donde apoyan los conos del embrague (34).

Eliminar los eventuales depósitos de óxido de los bornes de alimentación del motor eléctrico y los de la caja teleinvertidores; después engrasarlos.

MAIN CONNECTION DIAGRAM



NOTE

NOTES - NOTES - NOTIZEN - NOTAS



A large rectangular area with a thick black border on the top, left, and bottom edges. The interior of this area is filled with horizontal lines, providing a space for writing notes.

GENIUS

G 600 / G 1000 / G 1100

R007A

IT Codice e numero seriale del prodotto

GB Product code and serial number

FR Code et numéro de série du produit

DE Code- und Seriennummer des Produkts

ES Código y número de serie del producto

Quick[®]
Nautical Equipment

QUICK[®] SRL - Via Piangipane, 120/A - 48124 Piangipane (RAVENNA) - ITALY
Tel. +39.0544.415061 - Fax +39.0544.415047
www.quickitaly.com - E-mail: quick@quickitaly.com