

## Stocker son énergie

Une seule solution : les batteries. Elle doit être rechargée régulièrement, ce qui a été consommé doit être rétabli dans la batterie. De plus si l'on veut éviter de l'endommager, on ne peut utiliser la capacité totale, on ne doit pas dépasser en consommation plus de 50 % à 80 % de la capacité suivant son type.

La durée de vie d'une batterie est liée par construction, aux nombres de cycles décharge / recharge. Une décharge à 75% correspondant à un quart de cycle aussi moins on fait de décharges profondes sur une batterie plus sa durée de vie est allongée.

## Un peu de Théorie sur les batteries au plomb

Les batteries sont un élément crucial du système d'énergie. Certains pensent même que c'est l'élément le plus important, puisqu'il permet de stocker l'énergie produite.

Les batteries sont des composants électrochimiques. Chaque cellule est composée d'électrodes, positive et négative.

Les plaques qui composent ces électrodes sont faites de matériaux actifs dissemblables. Ces cellules sont encapsulées dans un bac contenant un électrolyte. Le bac est scellé ou est muni d'un bouchon de remplissage et un évent.

Une réaction chimique intervient lorsque la batterie alimente une charge connectée à ces deux électrodes. Pendant la décharge, il y a oxydation à la plaque négative qui se traduit par une perte d'électrons et réduction à la plaque positive ou gain d'électrons. L'électrolyte en présence dans la batterie facilite le déplacement des charges électrochimiques sous forme d'ions. Le processus inverse se produit quand la batterie

Lorsqu'elle n'est pas branchée à une charge ou un chargeur, la tension à circuit ouvert d'une batterie représente son taux de charge. Complètement chargée, cette tension est de 2.10 VCC à 25 °

Une période de charge et décharge est appelée cycle. Les performances d'une batterie s'évaluent aussi en nombre de cycles que celle-ci peut fournir à une profondeur de décharge déterminée; le nombre de cycles "décharge-recharge" détermine la durée de vie. Une batterie qui n'est pas sollicitée, si elle est maintenue chargée, en théorie elle ne s'use pas aussi il est préférable de la maintenir chargée et de compenser la consommation par un chargeur, un panneau solaire, une éolienne, ....

*exemple:*

une batterie de 300 cycles complets supportera 600 cycles de recharge si elle est déchargée à chaque fois de 50 %

une batterie déchargée de 25% avant d'être rechargée aura droit à 1200 cycles de recharge

Le DOD (Depth Of Discharge) est le ratio d'ampères heure déchargées sur la pleine capacité de la batterie. Par exemple, si une batterie de 100 Ah (pleine capacité) voit sa capacité diminuer de 25 Ah, alors son taux de décharge est 25% et son taux de charge (SOC) est 75%.

Les batteries de Service ou servitude sont du type semi-traction :

Une batterie semi-traction est composée de moins de plaques par élément, mais elles sont plus épaisses.

Ces batteries fournissent relativement moins de courant de démarrage, mais peuvent être déchargées plus souvent et dans une plus large mesure (environ 300 cycles complets minimum). Ce type de batterie est très adapté à la fonction de service.

Il existe des batteries classiques à électrolyte liquide appelées ouvertes et des batteries étanches ( gel ou AGM ) sans entretien .

La température a des effets importants sur la durée de vie des batteries au plomb. Quand la température augmente de 10°C, la vitesse des réactions électrochimiques double : la durée de vie moyenne des batteries diminue d'un facteur 2 à chaque augmentation de 10°C car la corrosion est accélérée.

Quand la température baisse, la durée de vie des batteries augmente, mais leur capacité diminue.

## **Un peu de technologie**

### ***Les types de batteries***

#### **Batteries ouvertes à électrolyte liquide**

Ces batteries sont les plus anciennes mais il est impératif de maintenir un niveau d'électrolyte correct , de les placer dans un endroit ventilé.

La décharge de ces batteries ne doit pas dépasser 50 %.

#### **Batteries sans entretien**

##### **Batteries à électrolyte liquide**

Elles sont scellés et les électrodes sont en plomb/calcium.(voir le tableau des avantages et inconvénients des différentes électrodes ci dessous)

Comme pour les batteries ouvertes , la décharge de ces batteries ne doit pas dépasser 50 %.

##### **Batteries à électrolyte gélifié** .....*technologie gel*

Elles sont complètement étanches ; l'électrolyte se présente sous forme de gel de la silice est rajoutée à l'électrolyte liquide pour former une pâte .

Ces batteries peuvent accéder des décharges jusqu'à 80 % et même plus.

Il est impératif de respecter les courbes de charges préconisées; des tensions de recharge trop élevées peuvent endommager ces batteries.

Tolèrent les températures chaudes en été.

##### **Batteries AGM** (Absorbed Glass Mat) .....*technologie AGM*

Elles sont complètement étanches.

Leur particularité par rapport aux batteries liquides est que les électrodes sont maintenues dans des buvards en fibre de verre ce qui garantit un meilleur niveau de performance.

Comme les batteries Gel , elles acceptent des décharges jusqu'à 80%; Comparées aux batteries gel, les batteries AGM ont une résistance interne faible et ainsi l'avantage d'accepter des courants de charge/décharge plus importants ce qui présente un avantage pour les charges rapides ..

À des tensions de charge un peu plus élevées, les batteries AGM tendent à réagir à la hausse de température interne en perdant un peu d'eau à travers de petits événements situés dans les cellules et en évacuant l'excès de chaleur à travers les terminaux.

Elles peuvent s'installer dans toutes les positions. Toutefois, il est recommandé de ne pas les installer à la position complètement renversée.

### ***Les électrodes***

Le matériau de base des électrodes est le plomb qui intervient dans la réaction chimique de charge / décharge. La résistance mécanique du plomb n'est pas très élevée, aussi pour renforcer la résistance des électrodes on ajoute un autre métal au plomb.

Les alliages utilisés:

- plomb antimoine (pbsb) : cet alliage présente le coût de fabrication le plus bas.
- plomb calcium (pbca) : bien adapté pour l'utilisation en décharge profonde
- plomb calcium étain (pbcasn) : le mieux adapté pour une utilisation de service.

Les électrodes sont généralement planes, d'où leur nom de plaques.

Plus les plaques ( électrodes ) sont épaisses, plus les batteries supportent la décharge profonde et lente et plus elles sont adaptées à une utilisation de servitude : les plaques épaisses se déforment moins, résistent mieux à la sulfatation et plus longtemps à la corrosion.

Les électrodes positives sont généralement plus épaisses que les électrodes négatives car la sulfatation et la corrosion y sont plus sévères.

L'épaisseur des plaques positives peut atteindre 7 à 8 mm sur certaines batteries, elles doivent avoir une épaisseur minimum de 5mm.

Plus la quantité de surface en contact avec l'électrolyte est importante, plus la batterie pourra délivrer une grande intensité.

L'antimoine qui entrait pour 4 à 6% dans la réalisation des grilles et liaison interne des batteries est remplacé par des alliages de plomb/calcium ou plomb/antimoine /sélénium pour assurer une même résistance mécanique. L'antimoine créait des couples ioniques favorisant l'auto décharge et la décomposition de l'eau d'où une consommation plus importante d'eau.

La très faible consommation avec les électrodes en Plomb/Calcium permet de sceller les batteries et les rendre ainsi sans entretien.

### ***auto décharge***

Une batterie se décharge lentement même si on ne s'en sert pas : c'est l' auto décharge.

Le taux d' auto décharge dépend principalement du type d'alliage qui est utilisé pour les grilles : le taux de décharge est particulièrement élevé pour les alliages Pb-Sb où il atteint 5% par mois pour des batteries neuves à 25°C.

Le taux d' autodécharge augmente rapidement avec la température et quand la batterie vieillit : il peut atteindre 1% par jour pour une batterie Pb-Sb en fin de vie.

**Maintenance** ( ne concerne que les batteries ouvertes )

les batteries étanches sont sans entretien.

### **Stratification**

La stratification ,est le mélange non uniforme de l'électrolyte, ce qui réduit le cycle de vie des batteries. L'acide a tendance à se concentrer en bas en laissant de l'eau qui a une densité plus faible au dessus,,il y a des risques d'oxydation au dessus et risque de corrosion en dessous.

Une charge " d'égalisation " est nécessaire après des décharges répétées afin d'éviter la stratification.

La tension " d'egalisation " pour les batteries acide-plomb, est d'environ 14.2 V pour les systèmes 12 V,

L'egalisation" doit s'effectuer en moyenne une fois par an.

### **Sulfatation**

La sulfatation est causée par le dépôt des cristaux de sulfate de plomb sur les plaques. Elle se produit lorsqu'une batterie est souvent déchargée très profondément .

Les batteries qui ne sont pas complètement chargées pendant une longue période d'inactivité ont un taux de charge qui diminue , il est donc important de les charger complètement et de les utiliser à un taux de décharge supérieur à 20% permettant d'éviter la sulfatation.

Les cristaux de sulfate de plomb sont partiellement retirés des plaques lorsqu'une charge d'égalisation est effectuée à 2.35 - 2.4V par cellule. L'égalisation est recommandée après une longue période répétée de décharge, lorsqu'une cellule d'une batterie a une variation de tension de 0.05 V de plus que les autres cellules, ou lorsque la densité spécifique de la batterie diminue de 10 g/l par rapport au seuil qui se situe autour de 1280 g/l pour une batterie complètement chargée.

### **Densité**

Dans l'hémisphère nord la densité spécifique de l'électrolyte d'une batterie se situe entre 1250 et 1300 g/l. La densité de l'acide permet d'évaluer le taux de charge de chaque cellule d'une batterie. Dans les pays à climat chaud, la densité spécifique de l'électrolyte est située entre 1210 et 1230 g/l, pour diminuer le taux de gazéification à des températures élevées.

LA DENSITE DE L'ELECTROLYTE VARIE : elle augmente avec la charge , elle diminue avec la décharge:

Batterie chargée	: <b>1,26</b>	
déchargée à 50%	: <b>1,15</b>	.....climats tempérés
déchargée à 75%	: <b>1,07</b>	

## **Unités disponibles :**

### **Unités 2 Volts**

Les unités 2V sont idéales pour les systèmes en 12 ou 24V. En connectant les batteries en série et en parallèle, il est possible d'obtenir une capacité presque illimitée. Vous êtes assurés d'une fiabilité optimum au meilleur ratio qualité / prix du marché.

Les batteries gel 2V sans entretien très puissantes peuvent supporter des décharges intensives et longues, et ont une durée de vie qui peut aller jusqu'à vingt ans.

Même si les batteries 2V sont plus chères que les batteries gel 12V, leur très longue durée de vie les rend très intéressantes. Une installation avec les batteries 2V permet de faire tourner les machines à 100%.

### **Unités semi traction 6 Volts**

De grandes capacités , les dimensions peuvent permettre dans un même espace d'augmenter la capacité d'un parc de batteries (elles sont souvent plus hautes); elles sont aussi plus facile à installer , le poids pour une même capacité est divisé par 2.

### **Unités semi traction 12 Volts**

***jusqu'à 225 A***



**SPIRALE AGM**

**Infos Vetus**

### **Choix des batteries**

Les batteries les plus utilisées aujourd'hui sur les bateaux sont des modèles fermés . Elles peuvent travailler avec un angle de gîte important sauf pas à l'envers.

Batteries au plomb étanches ou ouvertes ?

#### **Batteries étanches**

L'avantage principal des batteries étanches est le faible entretien, l'absence de niveaux d'électrolyte à effectuer, le faible taux de dégazage, la facilité de transport et d'intégration.:

#### **Batteries ouvertes**

Le principal avantage est le prix .

info catalogue Vetus : choix batterie étanche

Batteries étanches électrolyte classique ,Gel ou AGM ? .....Choix  
Gel ou AGM

Gel ou AGM

Documentation Victron

### **INSTALLATION**

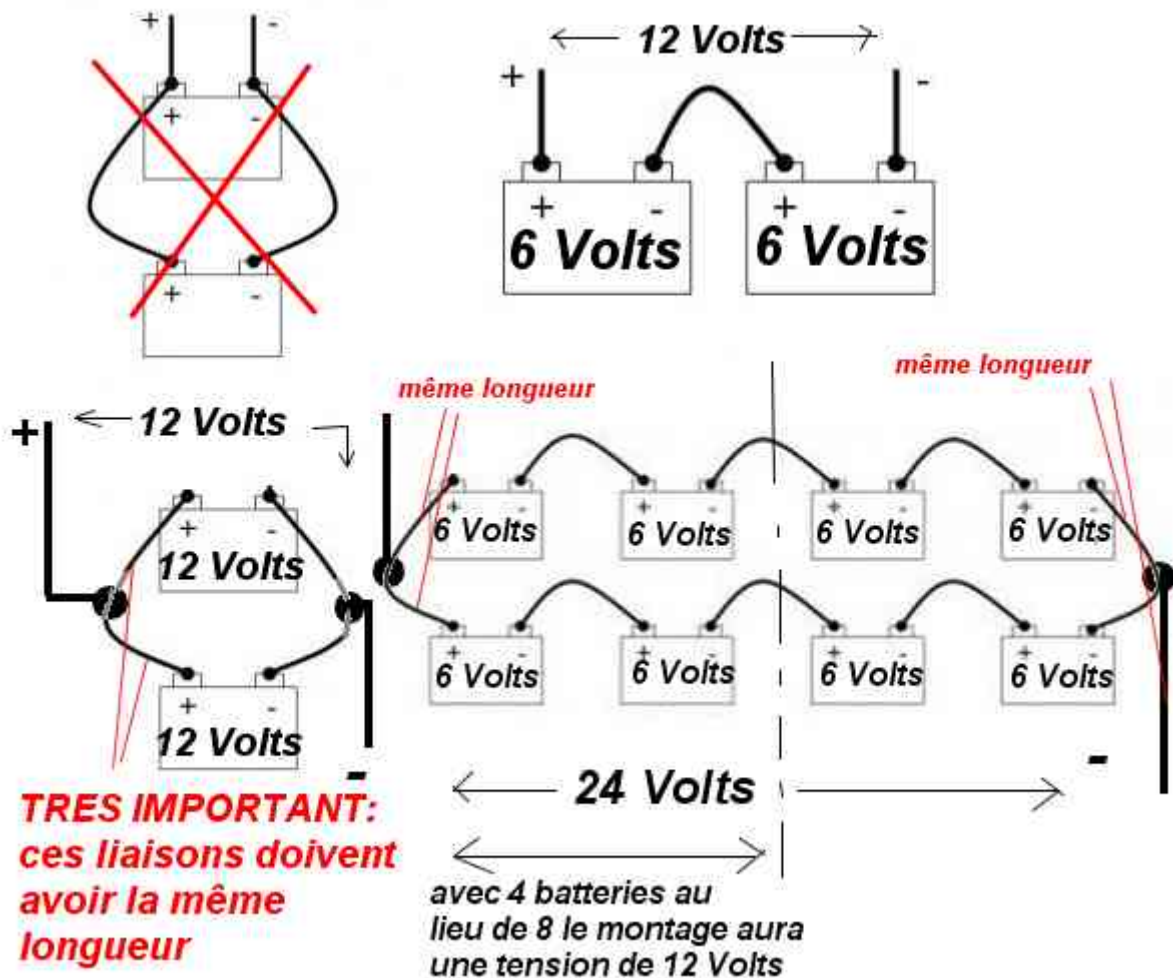
La mise en parallèle de batteries permet de doubler la capacité d'un parc, mais le sujet est compliqué et beaucoup de plaisanciers se sont trouvés avec de gros problèmes d'énergie lors du remplacement des batteries.

Le montage en parallèle n'est possible que si les batteries (2, voire 3 ou 4) sont strictement identiques donc de même capacité , neuves, et de même marque.

Que se passe - t - il quand les batteries sont différentes ( âge , marque , ..... ) , c' est le cas si l'on remplace une seule des batteries du parc : la batterie neuve ou la meilleure se videra dans la ou les plus faibles par effet de fuite électrique..

Résultat :une batterie neuve mise en parallèle sur une ou plusieurs batteries vieillissantes donne des batteries qui ne tiennent pas la charge ; l' achat de la batterie neuve pour augmenter le parc ou pour remplacer une batterie HS n' a pas apporter la solution escomptée .

**CONCLUSION : UN PARC DE BATTERIE DOIT ETRE HOMOGENE , TOUTES LES BATTERIES , DU MEME AGE , DE LA MEME MARQUE , DELA MEME CAPACITE différents Raccordements avec 1 seul parc :**



Le fil POSITIF (+) sera raccordé au coupe batterie POSITIF, le fil NEGATIF au coupe batterie NEGATIF (il n'est pas impératif de mettre un coupe batterie sur le NEGATIF sauf sur des bateaux en métal).

Quelques exemples :

2 batteries 6 Volts et 185 AH en série = 1 parc de 185 AH, 12 Volts

2 batteries 12 Volts et 185 AH en parallèle = 1 parc de 370 AH, 12 Volts

2 x 2 batteries 6 Volts 185 Ah en série, montées en parallèle = un parc de 370 Ah 12 Volts

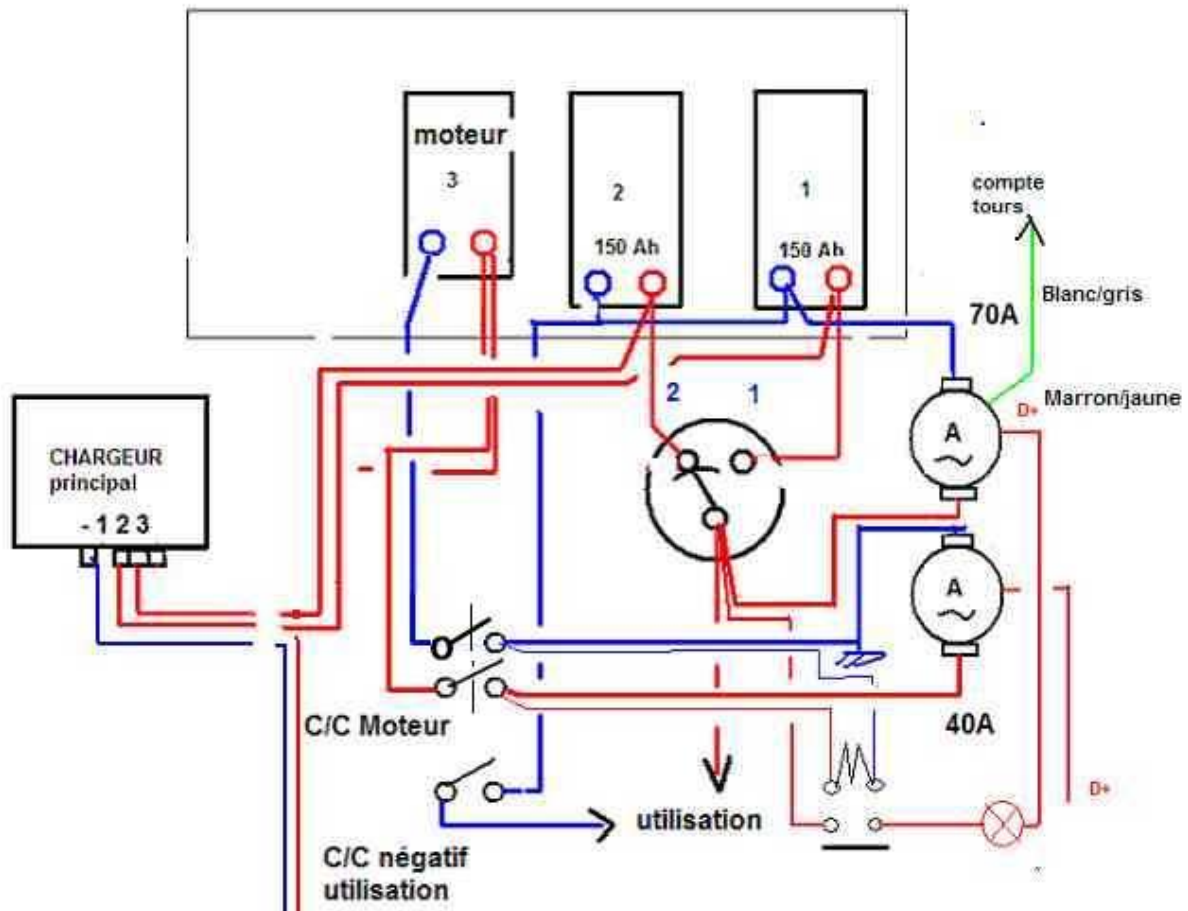
Remarques :

2 batteries 6 volts sont à même capacité un peu plus lourdes mais elles sont plus faciles à manipuler; leur hauteur est parfois supérieure ce qui signifie une longueur et une largeur moins importante ( sur un Lagoon 440 ces batteries 6 volts plus hautes ont permis d'augmenter la capacité totale du parc). Elles ne sont pas toujours plus chères ( chez Budget Marine ces batteries ont un très bon rapport qualité /prix).

Par contre ce qui est vrai pour la mise en parallèle des batteries est aussi vrai en série, ces dernières doivent être du même âge, ....., etc.

**Raccordement de plusieurs parcs :**

Ci dessous le schéma d'alimentation sur notre First 38



Sur ce bateau , nous avons un régulateur d'allure , un frigo super isolé aussi la consommation journalière était peu importante et ce montage convenait bien; pour des besoins plus importants un mélange des 2 montages ,s' impose afin d' avoir sur chaque parc une capacité importante.

#### en résumé :

Avec 2 parcs , même en utilisant les montages série et parallèle on pallie la défaillance d' une batterie en isolant le parc défaillant ; on évite le remplacement en une seule fois de toutes les batteries .

Le seul inconvénient mais il est mineur , , si l' on utilise des panneaux solaires et une éolienne , la capacité de chaque parc n' est pas suffisante pour se passer du régulateur sur l' éolienne ( il ne faut pas continuer de charger des batteries à plus de 2,5 % de leur capacité lorsqu' elle sont complètement chargées), cette solution est pourtant intéressante, ( voir le site du [constructeur d' éolienne Kiss](#) sur ce sujet ) .

#### Dépannage

##### Test

Les batteries doivent être au repos (sans avoir été chargées ou déchargées ) depuis au moins 6 hrs, 24 hrs.est préférable.

Déconnecter les batteries ;Mesurer le voltage en utilisant un contrôleur sur DC Comparer l'état de charge avec le tableau ci dessous à 25° C Tensions

