

## EPREUVE DE TIPE-PARTIE D

TITRE : TITANIC : Une autopsie métallurgique

Temps de préparation : 2h15

Temps de présentation devant le jury : 10 minutes

Entretien avec le jury : 10 minutes

### GUIDE POUR LE CANDIDAT :

Le dossier ci-joint comporte :

Document principal d'après un article Savoir l'Acier : TITANIC : Une autopsie métallurgique

Document complémentaire 1 d'après les cahiers techniques de l'OTUA

Document complémentaire pédagogique sur l'essai de résilience

Document complémentaire Naufrage du Vraquier Flare

Total : 12 pages.

Travail suggéré au candidat Soit :

- A partir de l'article sur le naufrage du Titanic préciser les causes du naufrage
- Préciser l'intérêt de l'essai de résilience en vous appuyant sur des exemples

### CONSEILS GENERAUX POUR LA PREPARATION DE L'EPREUVE :

-Lisez le dossier en entier dans un temps raisonnable

-Réservez du temps pour préparer l'exposé devant le jury

# TITANIC

Olivier C. A. BISANTI  
16 octobre 2001  
**savoir l'Acier**

## Une autopsie métallurgique

*Le naufrage du Titanic le 14 avril 1912 a été ressenti en Occident comme la matérialisation cauchemardesque du mythe d'Icare. L'audacieux gigantisme du navire pour l'époque, son naufrage au cours de son voyage inaugural, la disparition du navire par une nuit de calme plat du seul fait de sa collision avec un iceberg par ailleurs annoncé, le nombre des morts, firent de ce naufrage le premier symbole de la faillibilité de la civilisation issue de la révolution industrielle. Après la découverte de l'épave en 1985 par l'expédition BALLARD, d'autres descentes sur les restes du navire permirent de remonter divers échantillons de la coque. Dans ce premier article, nous verrons que leur examen jette un jour passionnant sur le mécanisme du naufrage et sur la sidérurgie de l'époque.*

*L'évolution de l'architecture navale rendue possible par les progrès de la métallurgie alimente aussi, avec certains événements récents, des conjectures sur la sécurité des navires contemporains.*

### A night to remember<sup>(1)</sup>

L'évènement a déjà été suffisamment relaté (et romancé) pour nous permettre, en ce qui nous concerne, d'en rester au faisceau factuel intéressant directement la métallurgie.

La nuit du 13 au 14 avril 1912, le Titanic heurte à pleine vitesse un iceberg ; le choc n'est pas frontal mais consiste plutôt en un frottement appuyé du flanc immergé de la coque (la carène) tribord avec la glace. Nous verrons plus loin que ce fait a son importance. Le navire, extrêmement bien cloisonné (les bâtiments contemporains sont la plupart du temps moins compartimentés que le Titanic) présente une voie d'eau qui, pour n'être pas démesurée (sa surface calculée est d'un peu plus d'un mètre carré !), affecte la coque sur plus de 75 mètres de longueur, ce qui empêche ledit cloisonnement de sauver le navire<sup>(2)</sup>.

La coque se remplit progressivement par le premier tiers avant, et prend, en deux heures environ, une pente qui soulève la poupe hors de l'eau, et se brise. L'avant, rempli d'eau, sombre immédiatement, suivi quelques minutes plus tard par la partie arrière. Au matin, plus de 1.500 personnes auront péri noyées ou par

### hypothermie. L'autopsie

Du fait de son enfoncement dans la vase abyssale, la découverte de l'épave sous près de quatre mille mètres d'eau, en septembre 1985, par Robert BALLARD et son équipe du Woods Hole Institute, ne permit pas d'observer la "blessure" que la collision avait infligée au navire. Cette découverte fut suivie par plusieurs expéditions dont certaines remontèrent en surface des fragments de coque. Ces fragments ont été soumis aux examens métallurgiques classiques, tant morphologiques (micrographies, fractographies) que mécaniques (principalement essais CHARPY<sup>(3)</sup>) et chimiques (détermination de la composition de l'acier).

Par la suite, la zone de fracture fut enfin visualisée, par échographie, à travers 15 mètres de vase, montrant non pas une rupture erratique comme en aurait provoqué une déchirure ou une rupture des tôles, mais six entailles bien délimitées, linéaires et étroites, semblant suivre l'alignement des rives des tôles de bordé.



Le Titanic à Southampton le 5 avril 1912 (coll. E. SAUDER) >

(1) "Une nuit à retenir", titre du livre de Walter LORD consacré à la tragédie du TITANIC, expression anglaise devenue courante pour désigner le naufrage

(2) Il est prévu pour maintenir le navire à flot avec les quatre premiers compartiments inondés. La brèche en concerne six...

(3) L'essai CHARPY mesure la résilience, ie la quantité d'énergie nécessaire pour briser un échantillon métallique à une température déterminée.

En 1910, les navires sont en effet construits en tôles fortes (30 millimètres environ) assemblées par rivetage à chaud. Une fois positionnée de manière à assurer le recouvrement des rives prescrit par le plan (ou le recouvrement entre la rive de la tôle et une membrure), une nouvelle tôle est assemblée à la coque par un premier rivet. Le trou est percé à travers les deux pièces à assembler superposées, à froid, avec un bélier mû à la vapeur. Puis on enfile dans ce trou le rivet forgé, réchauffé à 1100° environ. La tige du rivet est engagée dans le trou jusqu'à la tête, puis on frappe l'extrémité de la tige à l'intérieur, jusqu'à obtenir la deuxième tête qui, plaquée contre la surface interne de la coque (tôle ou membrure), l'y tiendra fixée. La contraction liée au retour à la température ambiante assurera le serrage des tôles donnant l'étanchéité. La vérification de la qualité de l'assemblage se fait de manière quelque peu empirique : on tape la tête de rivet avec un marteau ; si on entend un bruit clair, le rivet est décrété bon ; si le son est sourd et indistinct, l'assemblage est à recommencer, l'ablation du rivet malade se faisant par perçage. 3 millions de rivets ont ainsi été posés pour assembler les 2.000 tôles de la coque du Titanic.

La chimie de ces tôles a été analysée. Elle correspond à une analyse moderne de type AISI 1018 (classification américaine), c'est-à-dire à un acier doux à 0,2% de carbone. Par rapport à l'acier contemporain, on note cependant :

- une teneur assez élevée en soufre, de l'ordre de 0,065% à 0,70% contre un maximum actuel de 0,05%
- une teneur faible en manganèse,
- une teneur faible en azote,
- une teneur assez faible en oxygène.

Le manque de manganèse (rapport Mn/S de 8 contre plus de 12 pour les aciers actuels AISI 1018) a laissé libre une grande partie du soufre (qui provenait d'un apport initial par le coke dans la fonte), qui a migré aux joints de grains, affaiblissant la cohésion du métal. En quantité suffisante, le manganèse aurait par ailleurs durci l'acier par solution solide et abaissé de plusieurs dizaines de degrés la température de transition ductile-fragile (4) qui s'est révélée très élevée sur les échantillons examinés : entre 30°C et 70°C ! En conséquence, les tôles se situaient profondément dans le domaine fragile lors de la collision.

La métallographie a montré que l'acier des tôles était constitué de perlite (carbure de fer FeC<sub>3</sub>) en gros grains noyés dans une matrice de ferrite. Il est démontré que la forme, la taille et la distribution des îlots de perlite dans la matrice ferritique influencent la courbe des températures de transition ductile/fragile.

Les échantillons ont montré une importante dispersion de caractéristiques, tant chimiques que métallographiques, entre tôles du Titanic. Cette dispersion traduit le manque de moyens de contrôle d'élaboration en conditions industrielles de l'époque et le fait que

(4) transition ductile-fragile : température du passage du mode de rupture de l'acier d'une rupture ductile à une rupture fragile. La rupture ductile se caractérise par une déformation plastique réduisant la section de la pièce aboutissant à la rupture. La rupture fragile se caractérise par la cassure franche, montrant un faciès caractéristique sur la surface rompue

Chemical Composition of the Hull Steel from the RMS Titanic				
Element	1991 [2] (CANMET)	1996 [5] (U.Mo, Rolla)	1996 [6] (Beth. Steel)	AISI 1018 [8] (ASM)
Carbon	0.20%	0.21 %	0.21%	0.18-0.23%
Sulfur	0.065%	0.069%	0.061%	0.05% max
Manganese	0.52%	0.47 %	-	0.60-1.0%
Phosphorous	0.01%	0.045%	-	0.04% max
Silicon	0.025%	0.017%	-	-
Copper	0.026%	0.024%	-	-
Nitrogen	0.004%	0.0035%	-	0.0026%
Oxygen	-	0.013%	-	-
Rare Earths	-	-	-	-
Mn/S Ratio	8.0:1	6.8:1	-	12:1 - 20:1
Mn/C Ratio	2.5:1	2:1	-	3:1 - 7:1

All measurements in volume percent, with unknown uncertainties.

Figure 1 - composition de l'acier du Titanic

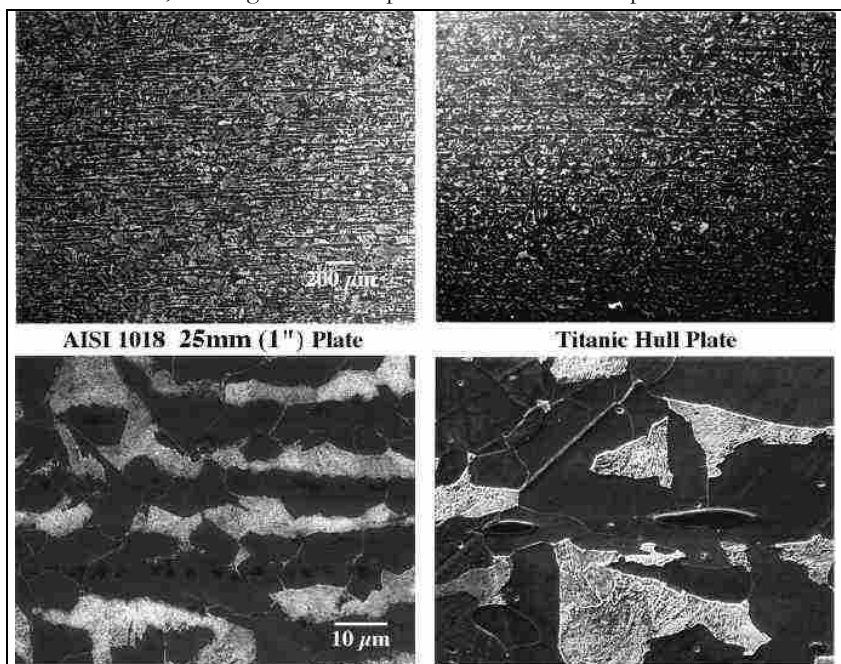


Figure 2 -Métallographies de l'acier du Titanic

les essais de rupture par choc (essais Charpy) n'étaient alors pratiqués que pour les aciers à usage militaire. La perforation des trous de rivets par choc à froid (bélière à vapeur) provoque classiquement une fissuration autour du trou ; les extrémités de ces fissures sont autant de points de concentration de contraintes à partir desquels peuvent s'initier des fractures de fatigue (ce qui n'est pas le cas du Titanic qui a coulé à son premier voyage) ou des ruptures fragiles. Ce procédé a d'ailleurs été interdit ultérieurement en construction métallique, et remplacé par le perçage au foret.

Quant aux rivets d'assemblage, l'examen de deux exemplaires a révélé la présence d'importantes inclusions de silicate de fer provenant du laitier d'élaboration, et étalées en couches lors du forgeage du rivet. Non seulement leur fraction volumique (9,3%) excédait trois fois la valeur considérée comme maximale, mais encore leur distribution géométrique était péjorative. Le martelage de la tête interne provoquait en effet une angulation importante de leur trajet, produisant une concentration de contraintes dans cette zone critique. De plus, lors de leur fixation, les rivets cédaient très rapidement leur chaleur au métal contre lequel ils étaient appuyés, aboutissant à un effet de trempe. En l'absence d'un traitement thermique ultérieur de détensionnement, cet effet fragilisait encore un peu plus le métal et l'aurait exposé, si le navire avait connu les effets du temps, à une corrosion sous contrainte dont les effets sont visibles sur les rivets examinés.

## déductions industrielles

Il est intéressant de voir la manière dont l'analyse métallurgique renseigne sur les procédés sidérurgiques des années 1909-1911 où furent fabriqués les aciers du Titanic.

Pour commencer, les résultats de ces analyses permettent d'innocenter le procédé Bessemer dans la production de l'acier de ces tôles. Dans ce procédé, en effet, le soufflage d'air comprimé à travers le bain métallurgique dissout une grande quantité d'azote. En l'absence de métallurgie secondaire à cette époque, la faible quantité retrouvée dans les tôles du Titanic (ainsi que la faible teneur en oxygène) permet de déduire qu'elles ont été produites à partir de lingots d'acier Martin<sup>(5)</sup>. La faible teneur en oxygène indique aussi qu'il s'agissait probablement d'un acier semi-calmé (au silicium à l'époque ; la teneur est de 0.017 à 0.02% selon les échantillons du Titanic analysés).

- La métallographie nous montre que le laminage était effectué à diverses températures. Dans la plupart des échantillons, les inclusions de sulfure de manganèse n'ont pas la forme fibreuse qu'elles acquièrent lorsqu'elles sont laminées au-dessus de leur point de fusion, mais sont déformées en lentilles, ce qui traduit un laminage à température relativement basse. D'évidence, le laminage n'a pas été suivi non plus de traitements thermiques du type trempe et/ou revenu.

- La variabilité des caractéristiques chimiques (notamment en phosphore), cristallographiques et mécaniques évoque un approvisionnement à travers tout le Royaume-Uni à l'époque de la fabrication des trois géants de cette série (Titanic, Olympic, Britannic) et traduit la petitesse des lots de fabrication (40 tonnes environ contre 500 actuellement).

L'anomalie métallurgique des rivets est plus étonnante. De nos jours, les aciers pour fixations sont considérés comme des aciers spéciaux. La présence d'inclusions de laitier dans l'acier à rivets semble démontrer au contraire qu'à l'époque, la qualité de ces pièces semblait être considérée comme secondaire, peut-être du fait de leur redondance. Cette conjecture a été prise en défaut. Il faut néanmoins rappeler que seuls deux rivets (sur trois millions) ont été examinés, mais ils étaient tous deux de piètre qualité ; peut-être faudrait-il prélever des rivets encore fixés à l'épave pour ne pas subir un biais de recrutement (ramasser les rivets déjà détachés conduisant probablement à sélectionner les plus mauvais). Au cours de notre enquête documentaire, nous n'avons pu retrouver de publication concernant l'origine et la production industrielle des rivets. Les prochaines plongées sur le Titanic donneront à la recherche de nombreux autres rivets la prépondérance que leur rôle semble avoir eu dans le naufrage.

## le naufrage repensé

Du fait de sa trajectoire et de la tentative d'évitement, le choc des quarante mille tonnes du navire avec l'iceberg a été tangentiel. Le bateau a défilé le long de la masse de glace sur laquelle il s'est appuyé, déterminant une déformation qui a été relativement progressive. Le scénario le plus

probable consiste en une rupture de rivets métallurgiquement défectueux, cette rupture provoquant un transfert de la contrainte (contrainte statique de navigation augmentée de la contrainte de collision) sur les rivets avoisinants. Le caractère instantané de ce transfert a empêché le métal des rivets d'accommoder la concentration de contrainte et la redondance entre rivets n'a donc pas pu jouer. Peut-être les fissures provoquées en bords de trous de rivet dans la tôle du fait de la méthode de perforation ont-elles joué un rôle, mais c'est peu probable puisque les rivets examinés étaient cassés au niveau de la tête interne et non arrachés avec leurs deux têtes intactes.

(5) Ce qui a provoqué le changement du titre de cet article, qui était, au début de nos investigations : "Bessemer a-t-il coulé le Titanic ?"

Le scénario "ouverture des rivets" est crédibilisé par l'observation des conséquences d'une collision survenue en 1911 dans le Solent entre un des deux sister-ships du Titanic, l'Olympic, et un croiseur de la Navy. Sur la photo, on peut voir que des dizaines de rivets (environ 50) ont été "poppés" hors de leur logement par suite de la rupture de leur jonction tige-tête interne. C'est au moment où la coque s'est mâtée poupe en l'air que la métallurgie des tôles a joué son rôle. La coque s'est brisée car elle ne pouvait supporter le poids de la partie émergée (qui contenait notamment tout l'appareil moteur). La rupture de caractère fragile s'est probablement amorcée sur les fameuses fissures de trous de rivets.



Figure 3 Le microscope révèle les failles  
Sciée dans sa longueur, ce rivet révèle que le fil des inclusions court selon son axe (à gauche). Au bout du rivet (à droite), le fil tourne brutalement à angle droit ; cette pliure des fibres crée une zone de très grande fragilité.

### Trois phases du naufrage :

<p>1) le bateau s'ouvre sur 76 mètres le long du contact avec l'iceberg, l'avant se remplit</p>	<p>2) le bateau se mâte</p>	<p>3) le bateau se brise</p>

## Conclusion partielle

Quatre-vingt ans après le naufrage, la caractérisation métallurgique des échantillons remontés de l'épave permet de bâtir un scénario plausible pour le naufrage le plus célèbre du XXe siècle, et éclaire les conceptions métallurgiques en construction navale en vigueur au XXe siècle naissant. Ce scénario doit cependant être affiné et confirmé par des examens de rivets supplémentaires dont la recherche sera le premier objectif des expéditions annoncées. L'évolution des techniques procède souvent par essais et par erreurs. Les progrès de la chimie et de l'électronique ont permis une évolution connexe des connaissances métallurgiques, des méthodes de mesure et de contrôle industriel et des procédés sidérurgiques. Cette évolution a eu des conséquences sur l'architecture navale, que nous examinerons dans la deuxième partie de cet article. Nous verrons hélas qu'aux évolutions de la métallurgie peuvent correspondre de nouveaux naufrages.

# QUELQUES QUESTIONS À PROPOS DE LA "RÉSILIENCE" DES ACIERS

(D'après le Courrier technique de l'OTUA n°64)

L'essai Charpy, que tout le monde continue à appeler l'essai de résilience, va avoir 100 ans en 2001. Dès l'origine il s'agissait de caractériser le comportement des métaux dans un essai de flexion par choc sur barreaux entaillés. Charpy a contribué à rendre l'essai quantitatif et reproductible et a développé la machine d'essai correspondante. Les moutons-pendules actuels sont toujours construits sur le modèle décrit par Charpy en 1904, avec quelques variantes il est vrai. Officiellement le terme de "résilience" est réservé à l'énergie de rupture obtenue avec une éprouvette à entaille en U et divisée par la section sous entaille. Après avoir été exprimée en  $\text{kgm/cm}^2$  elle a été notée KCU et exprimée en  $\text{J/cm}^2$ . Actuellement, cette notion et cette notation sont complètement abandonnées au profit de la notion d'"énergie de rupture", une manière abrégée de désigner l'"énergie absorbée par la rupture en flexion par choc sur éprouvette Charpy". Certains puristes voulaient réserver l'appellation Charpy à l'éprouvette avec entaille en U, mais les normes actuelles considèrent que cette appellation s'applique aussi bien aux éprouvettes avec entaille en U qu'en V. Malgré cela, parler de résilience quand il s'agit d'une valeur en Joules obtenue avec une éprouvette entaillée en V est un abus de langage. Pour éviter tout malentendu il vaut donc mieux renoncer à employer le terme de "résilience". C'est loin d'être le cas dans la pratique, où du fait de la généralisation de l'essai sur éprouvette à entaille en V on parle encore beau-coup d'essai de résilience Charpy V et de résilience KV. Pour réconcilier les "anciens" et les "modernes", on peut considérer que la "résilience" est une **qualité** de l'acier, dont le synonyme était la "ténacité" avant l'avènement de la mécanique de la rupture, et que sa **mesure** est l'"énergie de rupture".

## 1 QUELLE EST LA NORME ACTUELLEMENT EN VIGUEUR POUR LA "RÉSILIENCE" ?

Pendant longtemps, il y a eu en France deux normes distinctes pour "l'essai de résilience Charpy de l'acier" (NF A 03-56, novembre 1978) et "l'essai de flexion par choc de l'acier sur éprouvette bi-appuyée (entaille en V)" (NF A 03-161, juin 1978). Depuis octobre 1990, il n'y a plus qu'une seule norme, valable dans toute l'Union européenne, "Matériaux métalliques – Essai de flexion par choc sur éprouvette Charpy" (NF EN 10045-1, indice de classement A 03-011). À l'occasion de la procédure de révision périodique, cette norme a été confirmée récemment. Son texte est à la base de la norme internationale ISO 148-1.

On peut aussi citer la norme ASTM E23-96 qui, en plus de l'essai Charpy classique, décrit l'essai de résilience Izod. La figure 1 représente la géométrie de ces deux types d'essai. Dans l'essai Izod, l'éprouvette a une longueur de 75 mm (au lieu de 55 mm pour l'éprouvette Charpy) et l'entaille en V est pratiquée à 28 mm de l'une des extrémités. L'autre extrémité est encastree verticalement jusqu'au niveau de l'entaille (d'où la désignation de "cantilever-beam"). Un couteau de choc spécial vient frapper la face entaillée à l'extrémité libre. Cet essai n'est pas pratiqué en Europe.

### 1.1 La méthode d'essai

La norme NF EN 10045-1 concerne aussi bien les essais sur éprouvettes à entaille en V (angle de  $45^\circ$ , profondeur de 2 mm, rayon à fond d'entaille de 0,25 mm) que les éprouvettes à entaille en U ou en trou de serrure (entaille UF : profondeur de 5 mm, rayon à fond d'entaille de 1 mm). La "largeur" normale de l'éprouvette est de 10 mm, mais des éprouvettes de largeur réduite sont autorisées dans le cas de produits dont l'épaisseur est comprise entre 5 et 10 mm. Dans tous les cas, l'énergie absorbée par la rupture est notée KU ou KV et exprimée en joules. Les anciennes grandeurs KCU et KCV ( $\text{J/cm}^2$ ) ne sont pas reprises. Le rayon de l'arête du couteau de choc est de 2 mm. La norme ISO inclut aussi le couteau ASTM dont l'arête a un rayon de 8 mm.

On peut encore être amené à faire des essais avec d'autres types d'éprouvettes, normalisées dans le passé ou en dehors de l'Union européenne. C'est le cas de l'éprouvette DVM (entaille en U de 3 mm de profondeur) utilisée en Allemagne pour certains types de produits et de l'éprouvette Mesnager (abandonnée en France, mais conservée en Russie). La figure 2 représente l'ensemble des éprouvettes classiques de résilience.

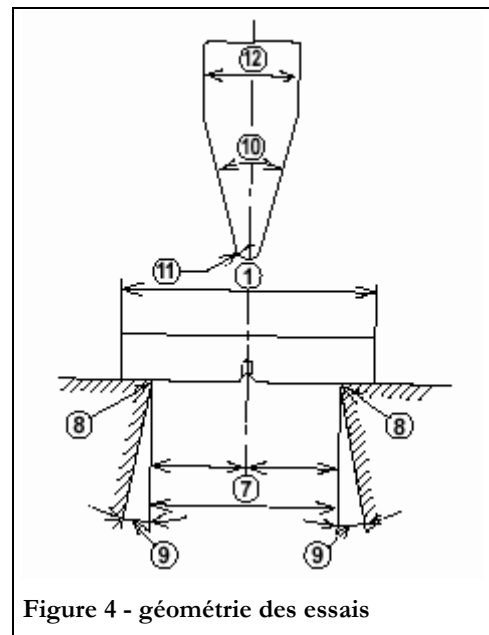


Figure 4 - géométrie des essais

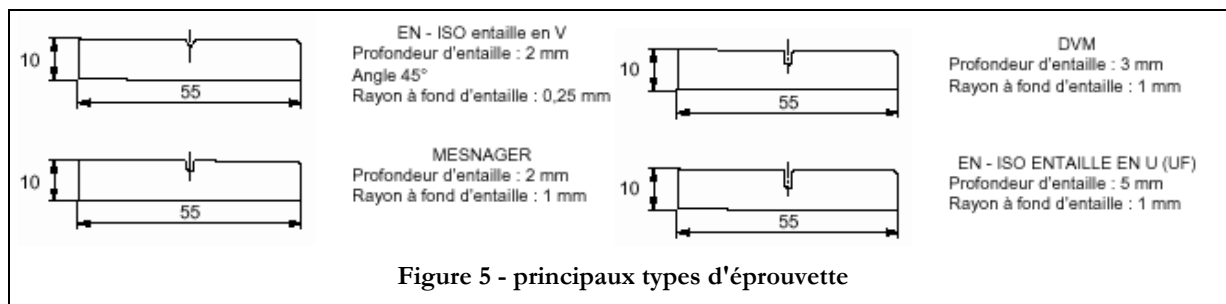


Figure 5 - principaux types d'éprouvette

## 2. POURQUOI FAIT-ON DES ESSAIS DE FLEXION PAR CHOC ?

### 2.1 Un seul essai, plusieurs éclairages

Les essais de flexion par choc ont d'abord été introduits pour caractériser la **résistance au choc** des aciers, notamment dans le domaine de l'armement et de la construction navale : un acier ductile en traction peut se révéler moins tenace en cas de choc. Les essais sur barreaux non entaillés sont très vite apparus comme peu discriminants et inadaptés pour le suivi d'une fabrication.

Pour augmenter leur sélectivité, on a adopté l'éprouvette entaillée. On rend ainsi l'essai plus sévère et plus représentatif des situations réelles où des variations de section, ou d'autres discontinuités géométriques, introduisent des effets de concentration de contraintes. Les éprouvettes entaillées permettent donc d'évaluer la **sensibilité à l'entaille** des aciers. La géométrie de l'entaille (profondeur et rayon à fond d'entaille) devient alors un facteur important.

L'utilisation principale des essais de flexion par choc est cependant l'évaluation de la **résistance à la rupture fragile** des aciers. On cherche à se prémunir contre des ruptures catastrophiques en choisissant des aciers possédant une énergie de rupture suffisante dans les conditions d'utilisation envisagées. Les études faites il y a une cinquantaine d'années ont montré qu'en construction métallique le risque de rupture fragile était pratiquement éliminé si l'énergie de rupture KV était supérieure à 27 J. Il n'est donc pas surprenant que ce chiffre figure dans beaucoup de normes de produits.

### 2.2 Une évaluation de la résistance à la rupture fragile

L'essai de flexion par choc sur éprouvette Charpy est un essai bien adapté à l'étude de la rupture fragile car il réunit les trois facteurs principaux qui favorisent ce mode de rupture : une vitesse de sollicitation élevée (choc), un système de contraintes triaxial (effet d'entaille), une température d'essai basse (rupture par clivage). Tous les aciers n'ont pas un comportement fragile à basse température. Les aciers austénitiques, grâce à leur structure cubique à faces centrées, sont en particulier insensibles à la rupture fragile. Les aciers à structure cubique centrée à l'état d'équilibre (ferrite) ou hors d'équilibre (martensite, bainite) sont tous caractérisés par l'existence d'une transition ductile-fragile. Lorsque la température de l'essai Charpy diminue, l'énergie de rupture passe d'une valeur élevée à une valeur faible dans un intervalle de température assez étroit (la zone de transition) et la cassure perd son aspect fibreux (cassure à nerfs, rupture ductile) au profit d'un aspect de plus en plus cristallin (cassure à grains, rupture par clivage). La figure 3 représente cette évolution dans le cas d'un acier de type S355 à l'état normalisé. La transition est assez progressive dans le cas de cet acier, puisqu'à 20 °C on observe déjà quelques traces de fragilité, mais que la rupture totalement fragile ne se produit que vers - 80 °C. Il existe différents critères que l'on peut déduire de la courbe de transition : - l'énergie de rupture au plateau ductile, correspondant au palier supérieur de la courbe KV (I) et à un taux de cristallinité nul de la cassure (197 J dans le cas de la figure 1), c'est le niveau ductile (ND) - la température de transition du faciès de rupture (50 % de cristallinité, FATT en anglais : - 35 °C sur la figure 3) - la température de transition à 27 J (TK 27 : - 75 °C sur la figure 3).

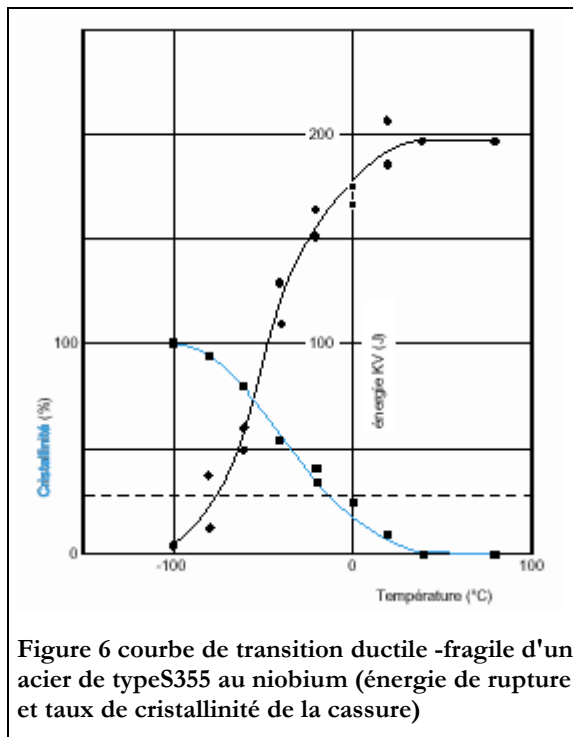


Figure 6 courbe de transition ductile-fragile d'un acier de type S355 au niobium (énergie de rupture et taux de cristallinité de la cassure)

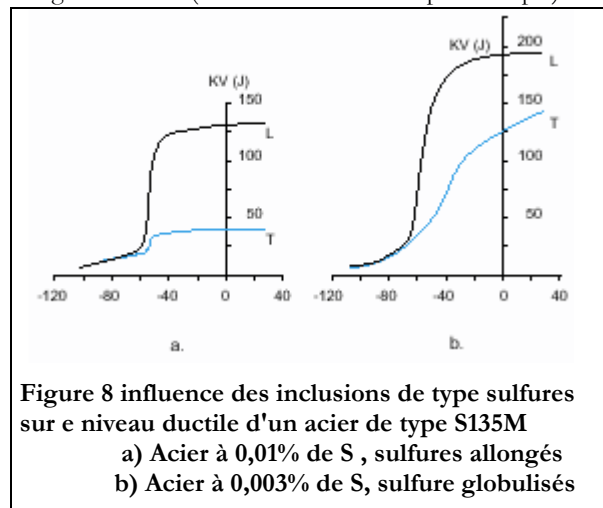
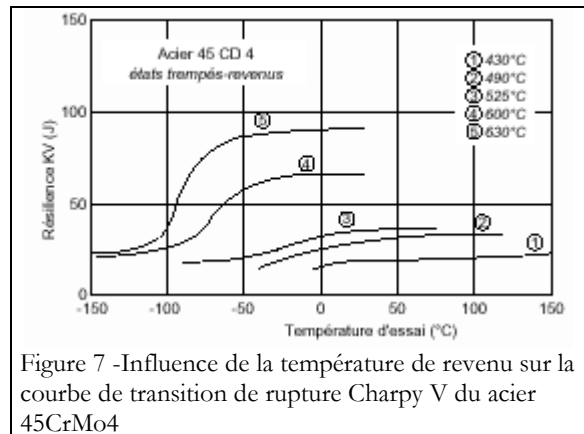
Le critère à utiliser dépend du contexte : dans les études métallurgiques, la FATT a une signification physique plus claire, pour l'évaluation du risque de rupture fragile d'une construction, le critère TK 27 est plus pratique.

## 2.3 Un critère de qualité des aciers

En contrôle industriel, l'énergie de rupture est souvent un repère de qualité, plus sensible que les caractéristiques de traction, qui permet de comparer des coulées d'une même nuance et de détecter d'éventuelles dérives dans le processus de fabrication. C'est souvent une caractéristique qui figure dans le plan d'assurance de la qualité, avec les exigences de traçabilité que cela comporte.

Un résultat isolé n'est interprétable que dans le contexte d'une connaissance approfondie du matériau considéré. L'énergie de rupture est aussi un outil de vérification et de tri des produits. En comparant le résultat du contrôle aux garanties des normes ou au cahier des charges, on vérifie que l'acier a bien la qualité requise. Comme c'est souvent l'énergie de rupture qui définit la qualité, on peut, suivant le résultat obtenu dans l'essai de choc, trier les produits fabriqués en fonction des critères de qualité qu'ils remplissent et éviter toute erreur d'affectation : un acier S235 qui possède une valeur KV de 30 J à  $-20^{\circ}\text{C}$  a des chances d'appartenir à la qualité S235J2. Il serait surqualifié pour un emploi ne nécessitant que la qualité S235JR, mais ne conviendrait pas pour en emploi prévu pour la qualité S235K2. Les normes de produits qui spécifient une énergie de rupture relativement élevée à  $20^{\circ}\text{C}$  (60 à 100 J, voire plus) comparent les aciers du point de vue de leur résistance à la propagation de la rupture ductile. Dans le passé le critère KU était souvent utilisé dans ce contexte, notamment pour les aciers de construction mécanique utilisés à l'état trempé-revenu et les aciers inoxydables. Actuellement c'est plutôt l'énergie KV et l'on considère que pour les aciers concernés et les emplois visés, on doit se trouver au voisinage du niveau ductile (ND). Ce niveau est d'autant plus élevé que le niveau de résistance auquel l'acier est traité est plus bas (Fig. 4). Pour une nuance donnée et un état de traitement thermique déterminé, l'énergie du ND dépend de manière sensible de la propreté inclusionnaire de l'acier. L'énergie de rupture est d'autant plus élevée que la proportion en volume d'inclusions est plus faible. Lorsque les inclusions sont allongées, comme c'est le cas des sulfures de manganèse, l'énergie de rupture est plus faible en sens travers qu'en sens long et l'anisotropie long/travers s'accroît quand la teneur en soufre augmente. C'est ce que montrent les courbes de la figure 5 dans le cas d'une tôle forte en acier de type S355 au Nb. Un acier à très basse teneur en soufre (10 ppm) et dont les inclusions résiduelles sont globularisées (traitement au calcium par exemple) est quasiment isotrope. L'énergie de rupture en sens travers est donc un bon indice de la propreté inclusionnaire des aciers. Les normes de produits qui spécifient une énergie de rupture de 27 ou 40 J, souvent déterminée à basse température, comparent les aciers du point de vue de leur résistance à la rupture fragile. Ce niveau d'énergie se situe pour la plupart des aciers dans le bas de la zone de transition. À ce niveau les résultats d'essai sont plus dispersés qu'au niveau ductile. Le contrôle porte en général sur 3 éprouvettes. La moyenne des 3 énergies de rupture ne doit pas être inférieure au seuil spécifié et aucune valeur individuelle ne doit être inférieure à 70 % de ce seuil (18,9 et 28 J si le seuil est respectivement de 27 et 40 J). Le choix de ces niveaux d'énergie résulte de l'expérience. Bien qu'ils correspondent à des ruptures de faciès fragile, l'énergie absorbée est encore suffisante pour éviter des ruptures catastrophiques.

Il n'y a en effet pratiquement pas de constructions réalisées avec des aciers respectant ce critère qui aient donné lieu à des ruptures. En France, l'essai de flexion par choc a été utilisé plus tôt et plus systématiquement pour qualifier les aciers que dans d'autres pays. Ceci explique peut être que les cas de ruptures fragiles d'ouvrages y aient été moins fréquents.



Il n'y a en effet pratiquement pas de constructions réalisées avec des aciers respectant ce critère qui aient donné lieu à des ruptures. En France, l'essai de flexion par choc a été utilisé plus tôt et plus systématiquement pour qualifier les aciers que dans d'autres pays. Ceci explique peut être que les cas de ruptures fragiles d'ouvrages y aient été moins fréquents.



## 2.4 Un critère d'évaluation de la sécurité des constructions

Seule la mécanique de la rupture permet dans certains cas de prévoir quantitativement le risque de rupture. Dans les autres cas on ne peut se baser que sur son expérience précédente ou des corrélations entre les caractéristiques des matériaux et le comportement à la rupture des constructions. La caractéristique la plus utilisée dans ce contexte est l'énergie de rupture KV.

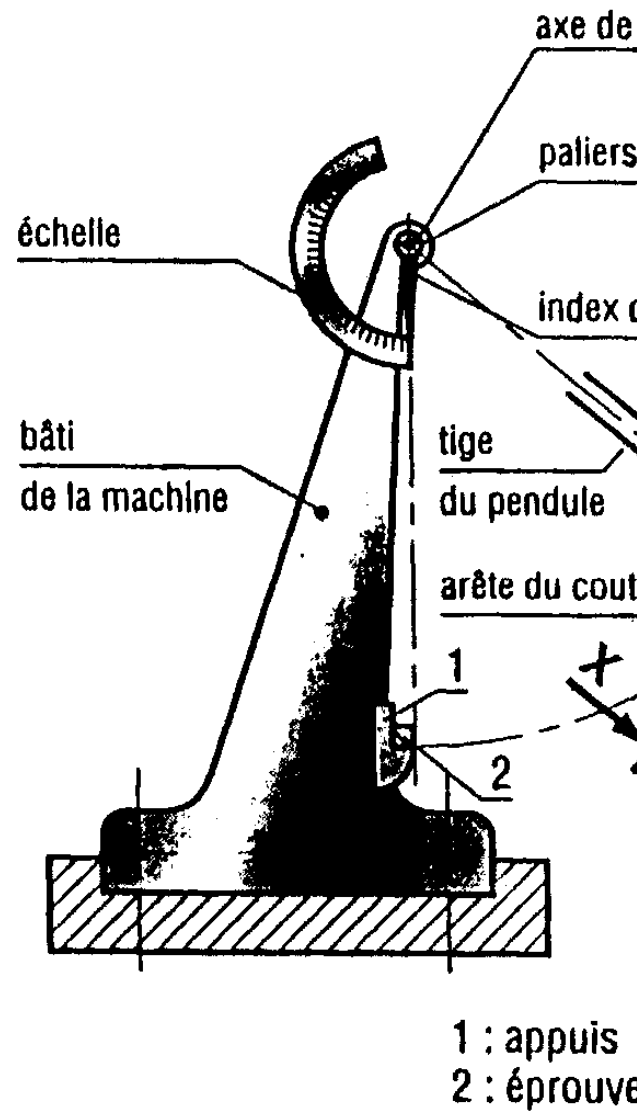
Dans le cas des gazoducs, où la rupture ductile peut se propager sur de grandes distances et avec de grandes vitesses, les essais d'éclatement de tubes à différentes échelles ont montré que la capacité des aciers à arrêter de telles ruptures pouvait être corrélée à l'énergie de rupture Charpy, en sens travers (direction de propagation de la rupture dans les gazoducs). Les aciers correspondants ont pour cela des teneurs en soufre très basses et sont traités en vue de la globularisation des inclusions résiduelles. L'énergie de rupture Charpy ne représente cependant qu'un repère, car la corrélation citée n'est pas générale. C'est vrai pour d'autres applications où l'on cherche à limiter les effets de la rupture ductile. Certains considèrent qu'une construction est sûre si l'énergie de rupture sur tôle, avant emploi, est supérieure à 102 J. Ce n'est que si cette énergie est inférieure à 68 J qu'il faut évaluer le risque de rupture par une approche de type mécanique de la rupture.

## Annexe : PRINCIPE DE L'ESSAI DE RESILIENCE

### 1 - Principe de l'essai mécanique :

L'essai de flexion par choc (essai de résilience ou essai de rupture fragile) consiste à mesurer le travail nécessaire pour rompre, à l'aide d'une masse pendulaire, un barreau usiné de forme carré de 1 cm<sup>2</sup> de section, entaillé en son milieu par une encoche et reposant sur deux appuis. Cet essai est réalisé sur une machine spéciale appelé mouton pendule rotatif qui enregistre l'énergie absorbée par la rupture. L'essai permet de caractériser les propriétés de résistance d'un matériau aux chocs.

Mouton de Charpy



Le couteau est écarté de la verticale à une hauteur correspondant à l'énergie de départ  $W_0$ ,

on libère le couteau qui brise l'éprouvette,

on mesure la hauteur de remontée du pendule pour déterminer l'énergie non absorbée  $W_1$

on calcule l'énergie absorbée  $W_0 - W_1 = W = \text{Poids} * (h_0 - h_1)$

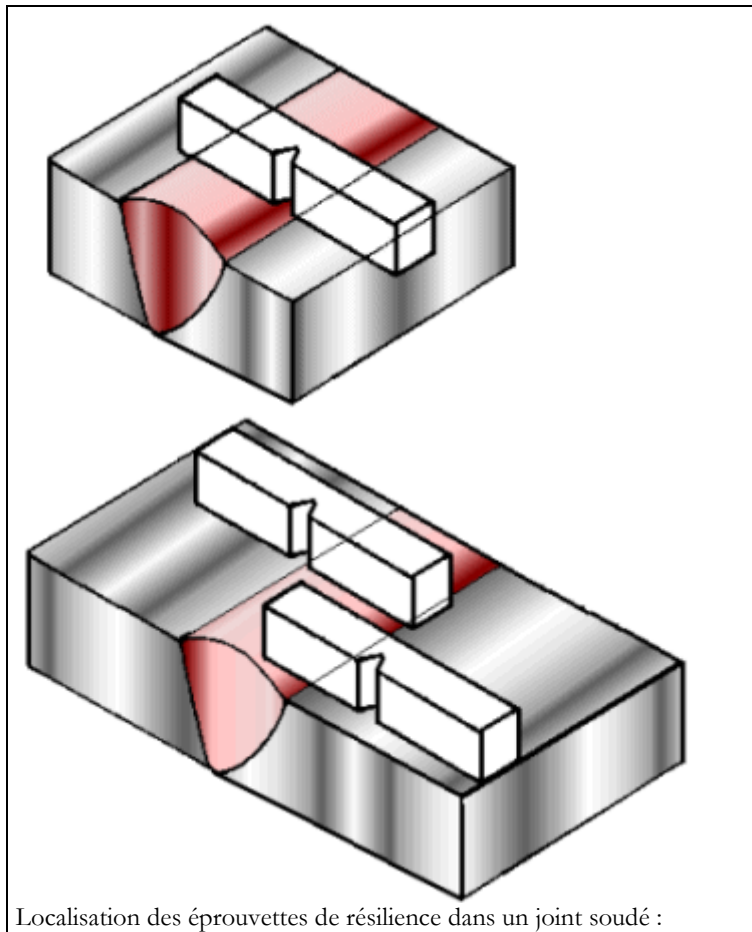
## 2 - Les températures d'essais des résiliences :

Les essais de résiliences sont réalisés principalement à la température ambiante et à des températures inférieures à 0° celsius. (de -20° C à -196° C)

Les liquides réfrigérants utilisés pour abaisser la température des éprouvettes sont :

- L'alcool jusqu'à - 80° C
- Le fréon jusqu'à - 155° C
- L'azote liquide de - 155° C à - 196° C

Plus la température de l'essai est faible, plus la structure ductile de l'éprouvette devient fragile.



Localisation des éprouvettes de résilience dans un joint soudé :

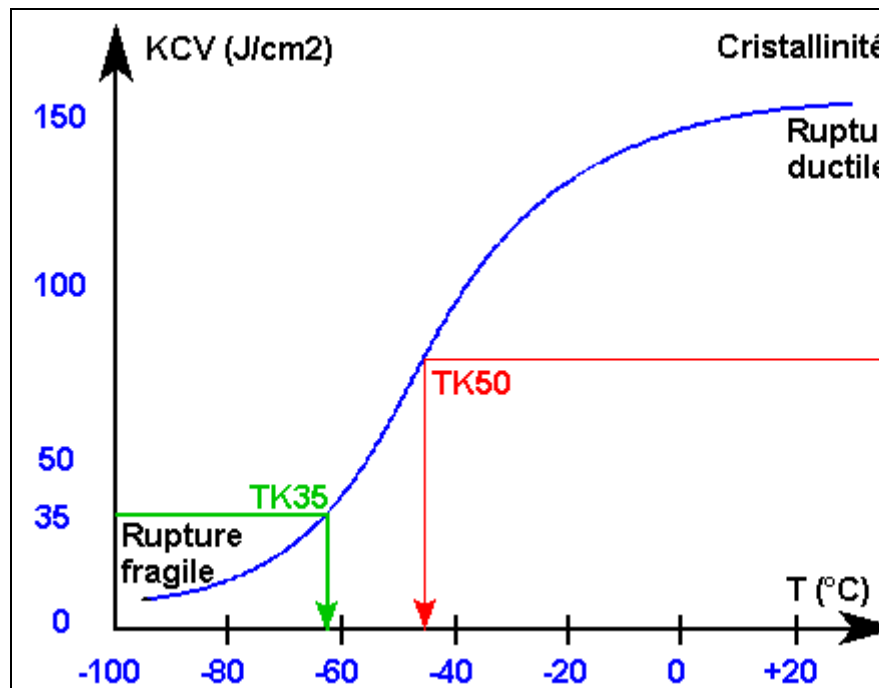
## 3 - La courbe de transition ductile - fragile :

Cette courbe est déterminée par l'exécution de 3 séries d'éprouvettes de résiliences à différentes températures. Cette courbe permet de mettre en évidence, si elle existe, une zone de transition ductile-fragile de l'acier.

Les faciès des surfaces des éprouvettes rompues sont :

- faciès à grains ou cristallin à 100% dans la zone de rupture fragile
- faciès mixte dans la zone de transition ductile - fragile
- faciès sans grains dans la zone de rupture ductile

Plus la grosseur de grain d'un matériau métallique est faible, meilleurs sont les valeurs de résiliences à basse température.



## Rapport d'enquête sur un accident maritime (extrait)

### Rupture et naufrage Vraquier «FLARE» dans le Détroit de Cabot 16 janvier 1998

#### *Résumé*

Le 16 janvier 1998, pendant la traversée de Rotterdam aux Pays-Bas à Montréal (Québec), par gros temps, le «FLARE» se trouvait à environ 45 milles au sud-ouest des îles de Saint-Pierre-et-Miquelon quand il s'est brisé en deux, après quoi la section arrière a coulé en 30 minutes. La section avant a coulé quatre jours plus tard au large des côtes de la Nouvelle-Écosse, du côté ouest du banc Banquereau. Vingt et un membres de l'équipage ont péri et quatre ont survécu. Le mazout qui s'est échappé de la section arrière engloutie n'a pu être récupéré et s'est dispersé sur une grande superficie, causant de la pollution.....



Photo 1 -Photo aérienne du «FLARE» prise de l'arrière

L'emplacement et la nature de la principale rupture dans le bordé du pont principal du côté tribord (à la hauteur de l'extrémité avant de l'écoutille de chargement n° 5, juste derrière) sont clairement évidents sur la photo n° 3. La rupture transversale traverse le pont principal en ligne droite, sous un angle d'environ 90 degrés par rapport à l'axe longitudinal du navire, et se prolonge jusqu'au plat-bord arrondi et au bordé de la muraille de tribord. La rupture coupe un orifice de chargement du grain situé au droit du couple 112 -- dont la hiloire soudée et le couvercle boulonné sont restés intacts. Le bordé de pont, les lisses de pont et le bordé de muraille ne montrent aucun signe de gauchissement ou de déformation ductile localisée, et les rebords de la rupture paraissent carrés et verticaux par rapport aux surfaces intérieures et extérieures du bordé de pont et du bordé de muraille. Toutes ces caractéristiques sont typiques d'une **rupture fragile** rapide.