

# FURUNO®

Visualisation rapide sans impression

## Récepteur Facsimilé/Navtex BlackBox FAX30

- Récepteur fax météo et navtex bi-fréquence en version "boîte noire" pour un affichage sur PC ou sur écran navnet 10.4"
- Affichage par navigateur Internet
- Facsimilé : 100 canaux utilisateur programmables. Mémorisation possible de 12 images (variable selon la taille des images)
- Navtex : 130 messages, 8000 caractères par message, bi-fréquence (nationale 490kHz ; internationale 518kHz)
- Filtre haute performance pour des images claires



OU Récepteur

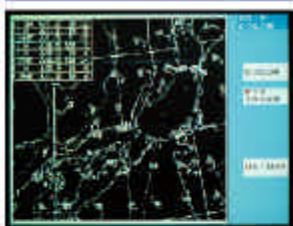


Ecran Navnet 10.4" C



Affichage sur écran PC

Vidéo inversée



Zoom



Message navtex





Le FAX30 de FURUNO est un récepteur météo innovant capable de recevoir et d'enregistrer des informations relatives à la navigation. Les cartes météo, les images satellites, et les messages de sécurité sont mémorisés et affichés avec un fort contraste et une haute résolution. L'équipement de base comporte un récepteur et son matériel d'installation auxquels viennent s'ajouter une antenne et un écran qui peut être un indicateur Navnet 10.4" ou un PC (Windows 98, 2000, ME, XP). Le FAX30 reçoit les cartes d'analyse de prévision émises par les stations météo du monde entier.

Les paramètres tels que vitesse et IOC peuvent être réglés automatiquement ou manuellement pour une

réception optimale dans toutes les conditions. Les navigateurs Internet standards comme Internet Explorer ou Netscape Navigator peuvent être utilisés pour la recherche des données.

Douze images peuvent être mémorisées et affichées à l'écran par un simple clic sur l'icône correspondant. Les messages Navtex sont stockés dans un tableau comprenant les 130 derniers messages. La rotation des images est possible et la représentation se fait en dégradé de 8 gris avec inversion possible pour une meilleure lisibilité dans toutes les conditions. L'impression des cartes peut se faire sur une imprimante connectée au PC.

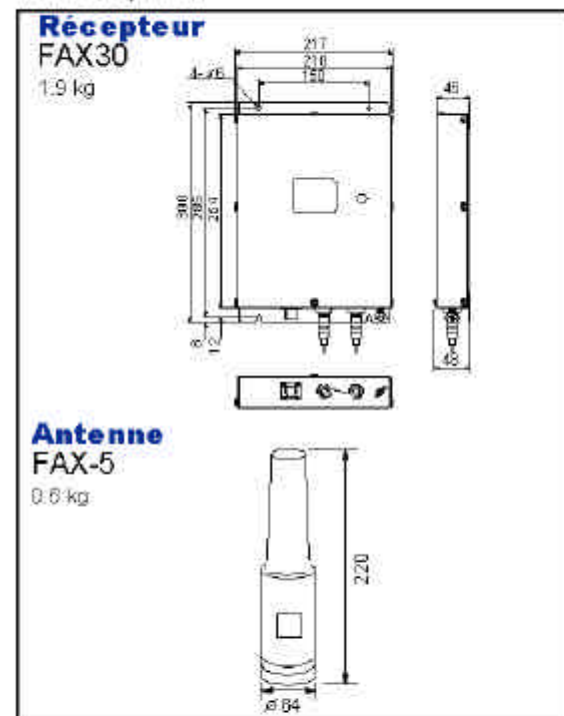
## CARACTERISTIQUES DU FAX30

### GENERAL

<b>Fréquences</b>	dé 80 kHz à 160 kHz, de 2 MHz à 25 MHz, 490 kHz, 518 kHz (NAVTEX)
<b>Classe d'émission Récepteur</b>	F3C, J3C, F1B (NAVTEX) Double superheterodyne IF: 50.0 MHz et 455 kHz
<b>Mémoire Fax :</b>	12 Images
<b>NAVTEX :</b>	130 messages 8000 caractères/message 55 caractères x 20 lignes Taille caractères : 2.6 x 5.3 mm.
<b>Vitesse</b>	60, 90, 120 ou 240 tp.m., sélection automatique ou manuelle
<b>I.O.C.</b>	576 ou 288, sélection automatique ou manuel
<b>Représentation Standard</b>	dégradé de 8 gris ou bleus Ethernet 10 Base-T TCP/IP

### ALIMENTATION

12-24 Vcc, 15 W



### SYSTEME PC MINIMUM NECESSAIRE

<b>OS:</b>	Windows 98, 2000, ME, XP ou NT 4.0
<b>CPU :</b>	200 MHz ou plus
<b>RAM :</b>	64 MB ou plus
<b>Résolution :</b>	1024 x 768 pixels 640 x 480 pixels (NavNet)
<b>Navigateur :</b>	Internet Explorer Ver. 5.01/5.5/6.0 Netscape Ver. 4.78/6.2

### ENVIRONNEMENT

EMC, Vibration, Climatique : Conforme norme IEC 60945

### LISTE DU MATERIEL

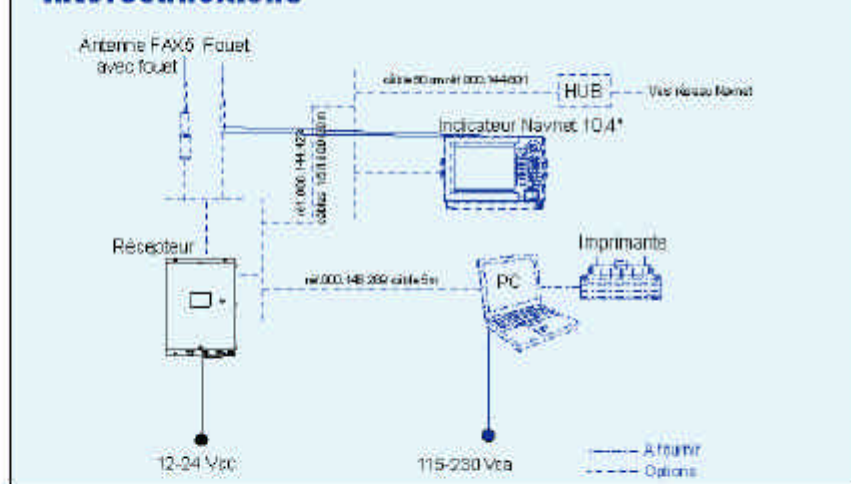
#### Standard

- |  |         |
|--|---------|
| 1. Récepteur FAX30                             | 1 unité |
| 2. Matériel d'installation et pièces détachées | 1 jeu   |

#### Option

- |   |  |
|---|--|
| 1. Antenne active FAX5 (réf.000.075.016) avec câble 15m |  |
| 2. Fouet 2,6 m (réf.4.014.0001)                         |  |
| 3. Câble liaison PC 5m (réf.000.146.289)                |  |
| 4. Câble liaison HUB 50cm (réf.000.144.601)             |  |
| 5. Câble liaison Navnet 1m (réf.000.144.421)            |  |
| 6. Câble liaison Navnet 5m (réf.000.144.422)            |  |
| 7. Câble liaison Navnet 10m (réf.000.144.423)           |  |
| 8. Câble liaison Navnet 20m (réf.000.144.424)           |  |
| 9. Câble liaison Navnet 30m (réf.000.144.425)           |  |
| 10. Câble adaptation HUB 50cm (réf.000.144.463)         |  |

### Interconnexions



**FURUNO**  
LEADER MONDIAL DE LA NAVIGATION ELECTRONIQUE

BORDEAUX - Espace Phare - 12 rue Laplace  
BP 268 - 33698 MERIGNAC Cedex  
Fax 05.56.13.48.01 - URL : www.furuno.fr