



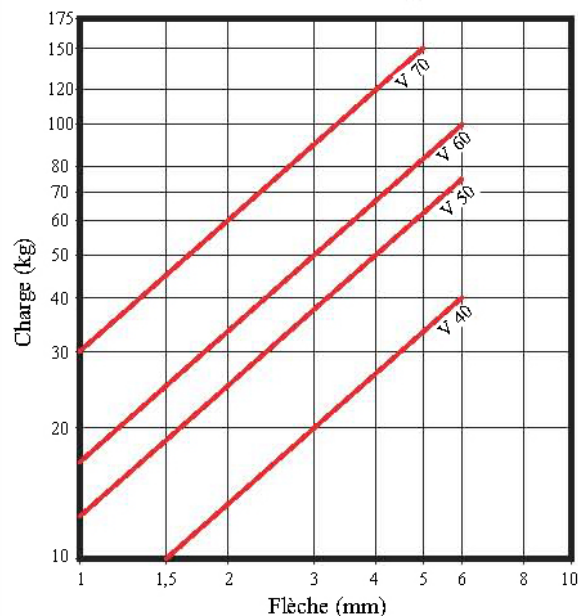
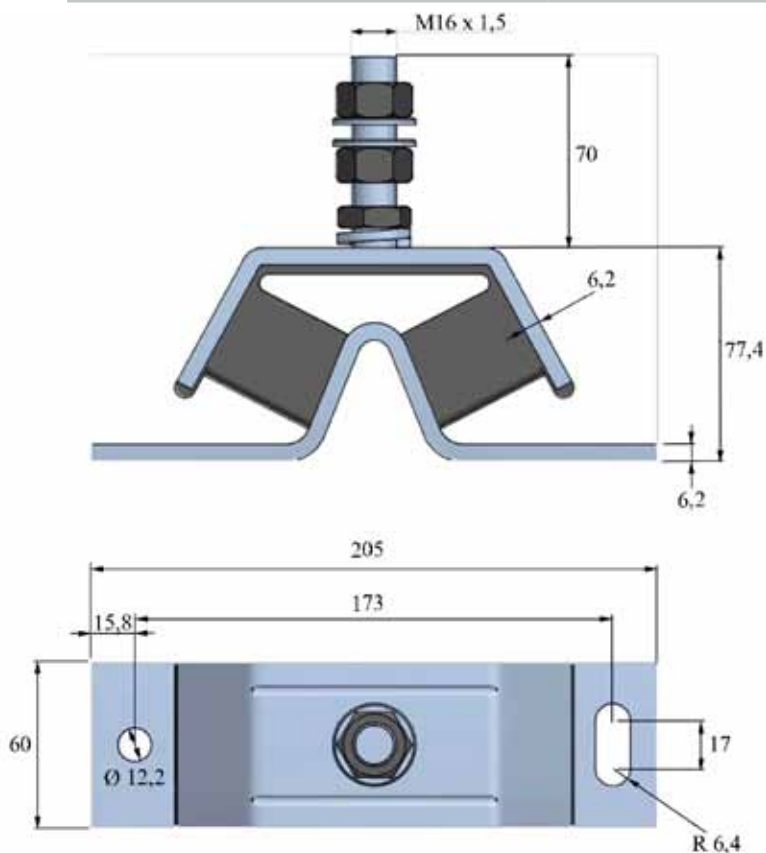
## SUPPORT MARIN EN V



### Application

Moteurs marins, machines de petits véhicules, groupes électrogènes de petite et de moyenne taille ...

Référence	Charge (kg)	Dureté	Code	€ HT la pièce
Support marine en V	40	40 Shores	SEAM148001	90,06 €
	75	50 Shores	SEAM148003	90,06 €
	100	60 Shores	SEAM148004	90,06 €
	150	70 Shores	SEAM148006	90,06 €



**PORT ET EMBALLAGE : 16,00 € HT\***

\* France Métropolitaine

