

Manuel PACIFIC LIGHT

1.3.1 EMBLACEMENT

Support centré à environ 10 cm du haut du tableau arrière.

Un montage décentré (max. 10cm) est possible mais pas optimal.

Une échelle de bain centrée devra être déplacée sur bâbord.

Attention : Evitez le côté tribord car lors du relevage du safran pendulaire, le bras N° 300 descend très près du tableau côté Tribord; (Tester !).

Notre conseil : D'abord monter le PACIFIC LIGHT et ensuite l'échelle de bain.

Fixer les gâchettes de sécurité aux différentes pièces avant montage.

Sécurisez les pinces N°860 sur la platine avec du scotch.

Huilez les vis de fixation avec de la lanoline/Duralac.

Niveau à eau ? Non, aucun bateau n'est de niveau. L'œil est plus efficace

1.3.2 Environnement de la girouette (voile rigide)

L'environnement de travail de la girouette devrait être libre. La girouette ne pourra correctement travailler qu'à concurrence de la qualité de son environnement aérologique.

Sans conséquences

Turbulences dues à la capote de roof. Suffisamment éloignée.

Turbulences dues à l'arceau.

Turbulences dues aux superstructures du bateau.

Turbulences dues à la grand voile (sloop).

Turbulences dues aux personnes dans le cockpit

Ayant des conséquences

Turbulences dues à la voile de misaine.

Turbulences dues au moteur hors-bord fixé sur l'arceau.

Turbulences dues aux équipements de survie fixés sur l'arceau.

1.3.3 Safran principal et safran pendulaire

Aucune interférence car le safran pendulaire a un fonctionnement hydrodynamique.

Le safran pendulaire fonctionne par des mouvements latéraux.

Les turbulences du safran principal n'ont pas d'influences sur le safran pendulaire.

1.3.4 Installation à terre ou sur l'eau ?

Les deux possibilités existent car tous les trous sont hors eau. Néanmoins le réglage par rapport à la ligne de flottaison sera plus aisé si le bateau est à l'eau.

1.4 INSTALLATION : Guide rapide

LES CINQ CRITERES

-Hauteur de fixation :

L'écrou de fixation N°430 du safran pendulaire N°440 doit être à environ 5-10cm au-dessus du niveau statique de l'eau.

- Avec un tableau arrière positif (traditionnel) : Pendant la rotation du bras N°300 (lors du relevage) la vis à œil N°315 peut-elle librement suivre le mouvement sans toucher le tableau ?

- Avec un tableau négatif (sugar - scoop) : Le bras du safran pendulaire N°400 peut-il librement se balancer

latéralement ?

- Ne fixer préalablement la platine qu'avec un sel écrou. Pointer les 3 autres, retirer la platine, percer puis monter définitivement.

Positionnement idéal : Le mât de la girouette N°140 est vertical.

1.5 INSTALLATION : Guide complet

- Respect des cinq critères

1.5.1 La hauteur par rapport à la ligne de flottaison:

Le bras du safran a été ajusté à votre type de bateau.

La ligne de flottaison dynamique doit couvrir le safran.

La ligne de flottaison statique laisse apparaître le safran.

Hauteur idéale : L'écrou N°435 est à 5-10cm environ au-dessus de la ligne de flottaison statique.

Fixer la platine support à la bonne hauteur sur la plage arrière.

Enfiler les 4 pinces N°860 sur la platine à la main (ou à l'aide du maillet si nécessaire).

Percer un trou (pré-percer à 9mm puis percer à 10,5mm).

Fixer la platine avec un boulon.

Ajuster la hauteur de la platine.

Pré-percer les 3 autres trous à 9mm.

Retirer la platine.

Percer tous les trous à 10,5mm

Etanchéfier le contour des 4 trous avec du sikaflex.

Placer les rondelles nylon de diamètre 60mm sur le sikaflex.

Monter la platine avec les 4 boulons.

A l'intérieur placer les rondelles et serrer les écrous ainsi que les contre-écrous.

ORDRE CYNEMATIQUE : Tête de Vis / rondelle inox / rondelle nylon / pince N°900 / Rondelle plastique de 60mm / sikaflex / tableau arrière / rondelle inox / écrou / contre-écrou.

ATTENTION

- La rigidité de l'assise du système est importante : Régulièrement contrôler le serrage !

- Si le système se desserre il peut être perdu. Fixer un bout de retenue.

1.5.2 LA JUPE ARRIERE DOIT-ELLE ÊTRE RENFORCEE ?

Non car les charges sur le tableau arrière sont minimums : La force de traction sur le bras + le poids propre du système

1.5.3 MONTE DE TRAVERS ?

Sans problème : desserrer les boulons de fixation N° 901 et déplacer les pinces N°900 sur la platine N°910 (à l'aide du maillet).

1.5.4 POSITIONNEMENT IDEAL

Insérer le système avec le bras à balancier N°310 dans la platine et serrer la vis N°901

1.5.5 ALIGNEMENT

- Windfahnschaft Nr.140 muß vertikal sein:

Le mât de la girouette ... est vertical :

- Correction en vision latérale : avec les boulons N°701

- Correction en vision dans l'axe : avec les boulons N°201
- Corriger la position et resserrer les boulons. Si c'est insuffisant voir "monté de travers"(1.5.4

1.5.6 RELEVER LE BRAS DU SAFRAN PENDULAIRE

- Fixer le bout rouge à l'écrou à œil N°431 et l'autre extrémité sur l'arceau arrière.
- Après le relevage entourer le bout rouge autour du mât de la girouette N°140 et du bras du safran N°400 puis le fixer à l'arceau (balcon) arrière.

1.6 TRANSFERT DE COMMANDE A LA BARRE DU BATEAU :

1.6.1 GENERALITES

- Votre PACIFIC ne peut fonctionner correctement que dans la mesure de la qualité du transfert de force entre le safran pendulaire et la barre du bateau. Ce transfert doit pouvoir se faire en toute liberté.
- Le PACIFIC LIGHT tire, selon réglage, environ 20 à 25cm sur le bout de transfert. Dans ce domaine il est équivalent aux autres systèmes sur le marché (ARIES, MONITOR,...).
- Chaque dégradation du signal dû à : une mauvaise tension ; du jeu ; des efforts ou des points durs dans le safran principal, vont notablement influencer la qualité du résultat. Si vous faites des erreurs dans ce domaine le système ne pourra que difficilement piloter le bateau de manière satisfaisante ! Tous les systèmes fonctionnant avec un safran pendulaire (ARIES, MONITOR et FLEMING) utilisent une méthode de travail similaire. Ce qui diffère ce sont les impératifs de travail spécifique à chaque bateau.
- NOTE : A quoi servent des déplacements de 20 à 25cm du safran pendulaire si seulement une fraction de ce déplacement atteint la barre du bateau ?

1.6.2 LES BASES

- Bout de transmission aussi court que possible.
- Le moins de poulies possible.
- Des bouts souples (sans raideurs).
- Les angles formés par le bout de commande depuis le système jusqu'au tableau arrière du bateau (vue de dessus) n'excèdent pas 30°.
- Contrôler la tension des bouts.
- Cheminement des bouts sans obstacles.
- Déplacement souple de la barre franche.
- Rotation souple de la barre à roue.

1.6.3 LES BESOINS DU SYSTEME WINDPILOT

- Que l'écrou à œil N°315 du bras du safran à balancier soit à hauteur du pont.
- Ainsi le chemin des bouts est court.
- Que le nombre des poulies soit faible :
- Qu'il n'y ait pas de poulies fixées directement sur le système.
- Que le safran à balancier soit suffisamment immergé pour avoir de la force.
- Que la transmission à cardan puisse garantir son rôle d'amortissement automatique.
- Le système travaille avec précision par vent faible et avec force par vent fort.

ATTENTION

La transmission de commande (les bouts) doit être montée avec minutie ! Ce n'est qu'ainsi que le système pourra fonctionner correctement.

1.6.4 TIGE TRANSVERSALE

- Cette tige doit être montée quand l'angle du bout de transmission depuis le système jusqu'au tableau arrière est supérieur à 30°.
- Les deux poulies de renvoi sont maintenant montées directement aux extrémités de la tige transversale.

1.6.5 POINT DE SECURITE DANS LA LIGNE DE TRANSMISSION

Deux des poulies du montage devront n'être fixées qu'avec du bout de 3mm à l'arceau arrière. Si le bateau partait au lof ces deux bouts se rompraient et sauveraient ainsi le reste du système.

1.6.6 DES EPICURES OU DES NŒUDS ?

Utilisez que des nœuds, cela permettra d'intervertir les bouts et ainsi d'équilibrer l'usure dans le temps.

1.6.7 TRANSMISSION A UNE BARRE FRANCHE (chaînette de réglage et bloqueur)

1.6.7.1 POSITIONNER LE BLOQUEUR

- Fixer le bloqueur N°010 sur la barre franche à environ 65% de la longueur de la barre depuis l'axe du safran.

Exemple : Si votre barre fait 1m, placer le bloqueur à 65 cm de l'axe du safran principal.

- Si le bloqueur est plus à l'arrière : plus de débattement mais moins de force.
- Si le bloqueur est plus à l'avant : Plus de force mais moins de débattement.
- Remarque : Il est impossible d'augmenter également la force et le débattement.
- La dynamique d'un système avec safran à balancier et transmission par cardan impose une transmission qui opère sur la barre franche avec un débattement de 20 à 25 cm.

1.6.7.2 POSITIONNEMENT DE L'ECROU A ŒIL N°315 SUR LE BALANCIER

- Erou remonté : Plus grand débattement = moins de force.
- Erou descendu : Plus petit débattement = plus de force.
- Voir 2.2.6.2 : déterminer le réglage idéal.

1.6.7.3 POSITIONNEMENT DES POULIES

- Monter 2 poulies le plus à l'arrière / à l'extérieur de l'arceau arrière.
- Monter 2 poulies légèrement en arrière du bloqueur.
- Fixer une extrémité des bouts à l'œil N°315.
- Faire passer les bouts dans leurs poulies respectives.
- Fixer la chaînette de réglage aux autres extrémités des bouts.

1.6.7.4 TENSION DES BOUTS

- Trop de jeu ou une trop forte tension vont détériorer l'efficacité du système.
- L'accrochage de la chaînette dans le bloqueur devrait créer la tension idéale.

TENSION IDEALE : NI LACHE NI TENDUE

1.6.7.5 CENTRAGE DE LA CHAINETTE DE BARRE

- Le système et le bloqueur peuvent être centrés indépendamment mais en respect l'un de l'autre (compensation des conditions de vent ou de mer).
- Cinématique d'assemblage : Bout / Mousqueton / Chaînette / 2 Mousquetons ouvrants / Bout.

1.7 LE SAFRAN A BALANCIER

1.7.1 MONTAGE DU SAFRAN N°440

- Bord arrondi vers l'avant. Bord tranchant vers l'arrière.

1.7.2 POSITION DU SAFRAN

- Le safran doit être parfaitement aligné avec son support afin que l'équilibrage corresponde.
- Une inclinaison du safran vers l'arrière diminue la force (l'équilibrage s'affaiblit).
- Une inclinaison du safran vers l'avant provoque un déséquilibre critique (c'est le safran qui pilote la girouette et non l'inverse).
- Les deux cas diminuent l'efficacité du système et rendent la liberté des fonctions impossible.

1.7.3 PROTECTION CONTRE LA SURCHARGE

- L'écrou de fixation N°345 du safran N°440 doit être serré modérément afin que celui-ci puisse remonter s'il venait à heurter un obstacle.
- Le safran n'est maintenu que par la friction dans son support.

1.7.4 REMONTER LE SAFRAN À BALANCIER

- Attacher le bout rouge à la vis à œil N°431 et fixer l'autre extrémité à l'arceau arrière.
- Après avoir remonté le safran à balancier entourer le bras de la girouette N°140 et la bras du safran N°400 avec le bout puis revenir le fixer à l'arceau arrière.
- On ne peut pas remonter le safran durant la marche du bateau. La résistance de l'eau est trop grande.
- Ne remonter le safran qu'à partir d'une vitesse inférieure à 2 kts.
- Le safran peut être remis à l'eau à n'importe quelle vitesse.

1.8 WINDPILOT ET UN PILOTE AUTOMATIQUE

Le PACIFIC LIGHT est exclusivement utilisé sur des bateaux de petite taille équipés de barre franche. Si un pilote électrique est utilisé il devra être monté à sa place habituelle et non sur le PACIFIC LIGHT. Le pilote automatique électrique est normalement utilisé sous moteur ce qui n'induit pas de problème dû à sa consommation.

2.0 NAVIGUER AVEC VOTRE PACIFIC LIGHT

2.1 RESUME

- Bateau en route
- Mise à l'eau du safran pendulaire.
- Mise en place de la girouette.
- Mise au vent de la girouette. (Elle doit maintenant être verticale)
- Fixer les bouts de commande à la barre.
- Trimmer au système ou à la barre.

2.2 GUIDE EXOSTIF

2.2.1 SYSTEME HORS SERVICE

- Safran pendulaire relevé.
- Girouette démontée.

2.2.2 MISE EN SERVICE

- Mettre le bateau sur sa route et mettre le safran pendulaire à l'eau.
- Placer la girouette et la tourner au vent.

- La girouette reste verticale.
- La masse de contre poids pointe au vent.

2.2.3 CONNECTER LES BOUTS DE COMMANDE

2.2.3.1 BARRE FRANCHE

- Connecter les bouts à l'aide des mousquetons.
- Positionner la chaînette dans le bloqueur.
- Ajuster la tension.
- ATTENTION : Ajuster seulement la tension. Ne jamais border (plus grande friction = efficacité réduite).

2.2.4 CHANGEMENT DE CAP / VIREMENT

- Tourner la girouette à la main ou à l'aide de la télécommande en regardant le curseur sur le mât N°140.

2.2.5 TRIMMER AVEC UNE BARRE FRANCHE

- Si le vent prend de la force, trimmer en déplaçant la chaînette.
- La girouette devrait travailler dans sa position centrée.
- S'il y a une demande permanente de barrage à contre, diminuez la surface de toile de votre bateau.
- Le système agit sur la barre avec une force allant jusqu'à 200kg mais qu'elle est le sens de cette navigation avec barre à contre. Réduire c'est plus simple et cela améliorera la vitesse.
- Un repère simple : Une chaînette perpétuellement décentrée montre clairement qu'il faut agir.

2.2.6.1 TEST : AJUSTEMENT CORRECT DE LA FORCE DE TRANSMISSION

- Lors de la navigation à pleine vitesse **TOURNER LA GIROUETTE, A LA MAIN, LATERALEMENT JUSQU'A LA BUTEE.**
- Si le safran ne s'incline que partiellement il faut déplacer la vis à œil N°315 vers le bas (moins de trajet mais plus de force).
- On peut faire ce même test pour la position du bloqueur sur la barre en modifiant sa position (la rapprocher vers la poignée jamais vers l'arrière).

2.2.6.2 DETERMINER L'AJUSTEMENT IDEALE

- Le safran à balancier doit toujours pouvoir se balancer de 25° vers chaque côté. Ceci peut être ajusté en agissant sur la vis à œil N°315.
- Notre conseil : D'abord laisser la vis en position médiane puis régler en navigation.
- Si le safran pendulaire se balance facilement jusqu'à 25° sur le côté : Remonter la vis N°315 vers le haut (plus grand bras de levier).
- Recommencer l'essai jusqu'à ce que le balancement devienne limité.
- Puis ramener la vis N°315 légèrement vers le bas.
- Refaire la manipulation jusqu'à ce que le mouvement soit complet.
- ATTENTION : Pour des bateaux lourds ou très grands il est possible que le balancement total ne soit obtenu qu'à grande vitesse. (Jusqu'à 25°).
- La force du servo-système est dépendant des facteurs : Longueur du bras du safran / Surface du safran et de la vitesse. Les lois physiques ne sont pas transgressables.

2.2.7 LA GIROUETTE ET LA FORCE DU VENT

2.2.7.1 VENT FAIBLE

- Girouette parfaitement verticale = plus grande sensibilité.
- Beaucoup de force par vent arrière.

- Le penon à l'extrémité supérieure de la girouette améliore la sensibilité.
- ATTENTION : Ne pas utiliser de girouette plus grande.
- EXCEPTION : Si le poids est identique à la girouette d'origine.
- Cette position est particulièrement opérante pour des vents allant de 90° à 180°.

2.2.7.2 VENT MOYEN

- Incliner la girouette de 20°.
- Cette position est opérante pour les vents allant jusqu'à 90°.

2.2.7.3 VENT FORT

Incliner la girouette vers l'arrière (plus d'amortissement).

- Si la girouette vibre l'incliner jusqu'à 70° vers l'arrière = meilleur amortissement, impulsions calmes et meilleur pilotage.
- C'est la position en tempête.

2.2.7.4 POSITIONNEMENT IDEALE

- La girouette devrait toujours travailler dans sa position médiane.
- Si elle travaille entre la position médiane et la butée latérale de la position du taquet (barre franche) ou de l'adaptateur (barre à roue) elle doit être modifiée.
- Surveiller le réglage du curseur.
- ATTENTION : les degrés indiqués sur le curseur N°140 ne correspondent qu'approximativement avec la position de la girouette de tête de mât car les vents sont sensiblement différents à hauteur de la poupe (turbulences).

2.2.8 RETOUR AU PILOTAGE MANUEL

2.2.8.1 EN URGENCE

- Déconnecter les commandes de la barre.
- Barre franche : Retirer la chaînette du bloqueur.
- Barre à roue : Desserrer les freins de l'adaptateur.
- Le système n'est plus opérationnel, le safran suit le bateau comme un chien au bout de sa laisse.
- Toutes les manœuvres sont possibles.

2.2.8.2 UTILISATION STANDARD

- Retirer la girouette.
- Déconnecter les bouts de commandes.
- Remonter le safran à balancier.
- ATTENTION : Pour relever le safran ! Contre le courant d'un bateau à grande vitesse le relevage est impossible !
- Le safran peut rester à l'eau jusque peu avant le port, au moment de la mise en route du moteur.

2.2.9 DEMONTER LE SYSTEME AU PORT / POUR L'HIVERNAGE

- Desserrer la vis N° 705.
- Sécuriser le système à un bout.
- Retirer le système.
- La platine reste sur le tableau arrière.
- ATTENTION : Lors de la dépose du système NE JAMAIS le soulever qu'avec le mât de girouette N°140. TOUJOURS LE SAISIR A LA PIECE DE FONDERIE N°200. Le mât de girouette N°140 n'est tenu que par une vis M4 N°207 et N'EST DONC PAS APPROPRIE POUR LE LEVAGE.

3.0 ATTENTION ATTENTION ATTENTION

- Le système a un fonctionnement servo-dynamique.
- Une intervention, à la main, sur le mouvement du safran à balancier pendant le fonctionnement est dangereux (risque de pincement).
- En fonctionnement il y a des risques de blessures lors de l'orientation manuelle de la girouette (par exemple lors de virement).
- Le safran pendulaire ne peut être relevé qu'avec une vitesse inférieure à 2 kts.
- La mise à l'eau est possible à pleine vitesse.
- Lors de la pose ou de la dépose du système sécuriser le système par un bout SVP.
- Vérifier régulièrement le serrage de la platine.
- ATTENTION : Si les vis se sont desserrées la sécurité du système n'est plus assurée.
- Ne tenir le système lors des poses / déposes que par le mât de girouette ET le balancier.
- L'utilisation du système sur des bateaux qui par leur conception (ULDB) surfent est problématique car l'effort apparent n'est plus constant. Il y a danger pour le système et pour le bateau.

4.0 ENTRETIEN

Le système ne demande pratiquement aucun entretien. Le soleil et la poussière sont cependant les ennemis naturels du marin. Si vous respectez les quelques consignes qui suivent, nous vous garantissons une durée de vie illimitée pour votre équipement WINDPILOT.

4.1 LES BAGUES

- Les bagues sont en Téflon, POM et Delrin. Ces matériaux ne doivent jamais être graissés.
- L'huile ou la graisse en contact avec l'eau de mer crée rapidement une substance. Les bagues forcent et ne fonctionnent plus.

4.2 NETOYAGE

- Rincer le système à l'eau douce.
- Notre « tuyau » : Dans l'humidité du soir laissé trempé dans de l'eau de mer (environ 15 mn).
- Puis rincer à l'eau douce.
- Ceci est valable pour tout le bateau ! Les cristaux de sel et le soleil rendent rapidement les parties supérieures mates ! Qui, après un long voyage, détrempe et ensuite rince son bateau se félicitera lui-même. La peinture reste impeccable.

4.3 TRANSMISSION CRANTEE

- Nettoyer deux fois par an.
- Nettoyer également la bague N°328.
- Lors du remontage bien remettre le pignon conique à sa bonne position (voir chapitre : recherche de pannes).
- La bague N°328 ne doit jamais être graissée.
- Asperger l'axe N°303 avec du WD40.
- Notre 'tuyau' : Lors de long séjours sans navigation, déposer le système ou protéger le avec un tissu. La rosée de la nuit purge la salissure (en position relevée) depuis le bras pendulaire vers l'engrenage et le colmate rapidement. Même si cela paraît paradoxal c'est en position relevée que l'on peut souiller les bagues. Cela n'arrive jamais en position de travail.

PETITE ROUE CRANTEE N°305 : Démontage :

- Démontez le couvercle rouge N°320.
- Retirez la tige de poussée N°150 en desserrant la vis N°163.
- Desserrer les vis N°334.
- Démontez la roue crantée et la nettoyer.
- Au remontage sécuriser les vis au Loctite

4.4 LA TIGE DE POUSSEE

Impérativement vérifier que les cardans N°156 et N°160 bougent librement sur la tige de poussée. Desserrer les boulons et les asperger de WD40.

POSITION DE LA TIGE :

Les boulons N°154 sont réglables.

Position idéale : Girouette verticale, bras du safran N°300 vertical, safran à balancier N°440 dans l'axe de la quille et bras de la petite roue N°305 en position à 12H15.

4.5 PIECES DE FONDERIE ET TUBES

Le système a été enduit de Lanoline à l'assemblage et peut être facilement démonté même après une utilisation prolongée.

Enduire périodiquement les tubes avec de la cire.

4.6 LANOLINE / GRAISSE SILICONE

- A été utilisé pour tous les assemblages afin d'éviter tous les phénomènes d'électrolyses.
- La graisse silicone est d'ailleurs indiquée pour tous vissages à bord du bateau ainsi qu'efficace comme crème à main.

4.7 ANTIFOULING

- Ne jamais mettre d'antifouling sur le safran pendulaire.
 - Le safran n'est à l'eau que lors de son fonctionnement. L'accroche de salissure est donc quasi impossible.
 - Pour le nettoyer : le relever.
 - Lors du relevage l'antifouling pourrait venir colmater l'engrenage.
- Notre « tuyau » : Seulement vernir le safran.

4.8 LA GIROUETTE

Si vous fabriquez ou utilisez une girouette de secours vérifiez que son poids soit rigoureusement identique au poids de la girouette d'origine.

ATTENTION : Même la peinture fait varier le poids ! Votre girouette, peinture incluse, doit faire le même poids que la girouette d'origine.

- Le système ne peut donner un signal par vent faible que si la girouette et le contrepoids ont été définis l'un par rapport à l'autre.
- Le contrepoids doit avoir un maximum de 50 g de plus que la girouette.
- La girouette ne doit jamais être plus lourde que le contrepoids.

4.9 LE FANON

Il a une fonction importante par vent faible. Quand la girouette ne bouge plus (par vent faible) le faseillage du fanon donne encore une impulsion de commande.

5.0 RECHERCHE DE PANNES

5.1 LE SYSTEME PILOTE DANS LA MAUVAISE DIRECTION

Les bouts de commande sont inversés. (Voir 1.6.8.2. Zone de séparation).

5.2 LES PERFORMANCES SONT INSATISFAISANTES

La position du safran à balancier est-elle correcte ? Voir 1.7 Le safran pendulaire ! Ou...

5.2.1 POSITION DU SAFRAN PENDULAIRE

- Trop vers l'arrière : Le système ne peut piloter que par vitesse faible.
- Trop vers l'avant : Le système ne peut plus piloter car l'ordre vient maintenant du safran et est donné à la girouette et non l'inverse.
- Quand le safran est trop orienté vers l'avant le bras à balancier ira immédiatement en butée latérale et ne reviendra pas en position médiane.

5.2.2 BOUTS DE COMMANDE INCORRECTEMENT INSTALLEES

- L'angle de transmission est correct ? Voir 1.6 Transmission de commande.
- Une tige de transmission est nécessaire : voir 1.6
- Trop de jeu à la commande – point dur – lâche – libre ? Voir 1.6.

5.2.3 LA LIBERTE DE MOUVEMENT DU SAFRAN

Si elle est inférieure à 25° de chaque côté voir 2.2.6.1.

5.3 LE SYSTEME FORCE

5.3.1 AU NIVEAU DE LA GIROUETTE

- Le support de la girouette N°110 est légèrement orientable sur son axe N°113.
- Desserrer le montage N°113 / 116, le vérifier et le resserrer correctement.
- Desserrer les fixations de la tige de poussée N°150 aussi bien en haut qu'en bas N°156 /160 et les réajuster correctement.
- Les deux serrages doivent permettre un mouvement libre des deux cardans.
- La vis supérieure N°301 dans le bras du balancier N°330 ne doit pas être trop serrée sinon la bague N°328 fonctionne difficilement.

5.3.2 AU NIVEAU DU BRAS DE LA COLONNE DE LA GIROUETTE

Si alors que la vis de serrage N°205 est desserrer la colonne ne tourne que difficilement (Pour le réglage des caps), retirer les vis de sécurité N°206/207 et retirer la colonne vers le haut.

- Asperger de WD40 et remonter. Bien respecter le positionnement des paliers 141/142.
- Resserrer les vis N°206/207 jusqu'au contact puis desserrer très légèrement. La colonne doit tourner librement. La vis 207 ne sert que de sécurité pour retenir la colonne en place quand le système est soulevé et ne doit donc pas être bloquée sur la colonne.

5.3.3 AU NIVEAU DE L'AXE VERTICALE

Le système doit être démonté et nettoyé.

5.3.3.1 ORDRE DE DEMONTAGE

- Déposer le système du tableau arrière.
- Retirer le capot rouge N°320.
- Retirer la vis N°327.
- Retirer l'axe N°255 de l'intérieur de la roue conique N°325 en le poussant vers le bas.
- Marquer la position des rouages coniques.
- Nettoyer la bague N°328.

5.3.3.2 ORDRE DE REMONTAGE

- Position des rouages conique : Le bras du petit pignon N°305 montre 12H15.
- Le bras de la girouette est vertical.
- Le safran est aligné avec la quille.
- Le taraudage dans la roue conique N°325 est aligné avec le trou de l'axe N°327.

5.3.4 AU NIVEAU DES BOUTS DE COMMANDE

- Les poulies fonctionnent-elles librement ?
- Les trajets des bouts sont-ils trop longs ?
- L'éloignement jusqu'à la barre à roue trop grand ? (Cockpit centré).
- L'axe du safran principal est dur.
- La barre à roue est dure.

5.4 LA TIGE DE POUSSEE EST TORDUE

- Vérifier l'orientation du safran N°440. Voir chapitre 1.7 Le safran à balancier.
- Redresser la tige (sans problème).

5.5 LE MÂT DE GIROUETTE EST DESSERRE

Resserrer la vis 311 et

5.6 DES VIBTRATIONS DANS LE SAFRAN

- Modifier la position du safran N°440 dans sa pince N°430.
- Relever légèrement le safran vers l'arrière. Le safran est plus calme. Resserrer légèrement le boulon N°435. ATTENTION ne le serrer pas trop ! (Sécurité aux chocs).

6.0 REPARATION

- Le démontage et le remontage peuvent être fait avec l'aide des schémas éclatés.
- Si des pièces de fonderie ont été brisées par une collision (par exemple) et ne sont pas rapidement interchangeables, ces pièces sont facilement soudables si chaque partie a été au préalable chauffée à l'aide d'un chalumeau. Pour le soudage de raccordement il est bon d'utiliser un poste à souder pour l'aluminium !
- Une girouette peut être aisément remplacée par une planche de contreplaqué (marine) de 6mm. (Voir chapitre : Girouette).

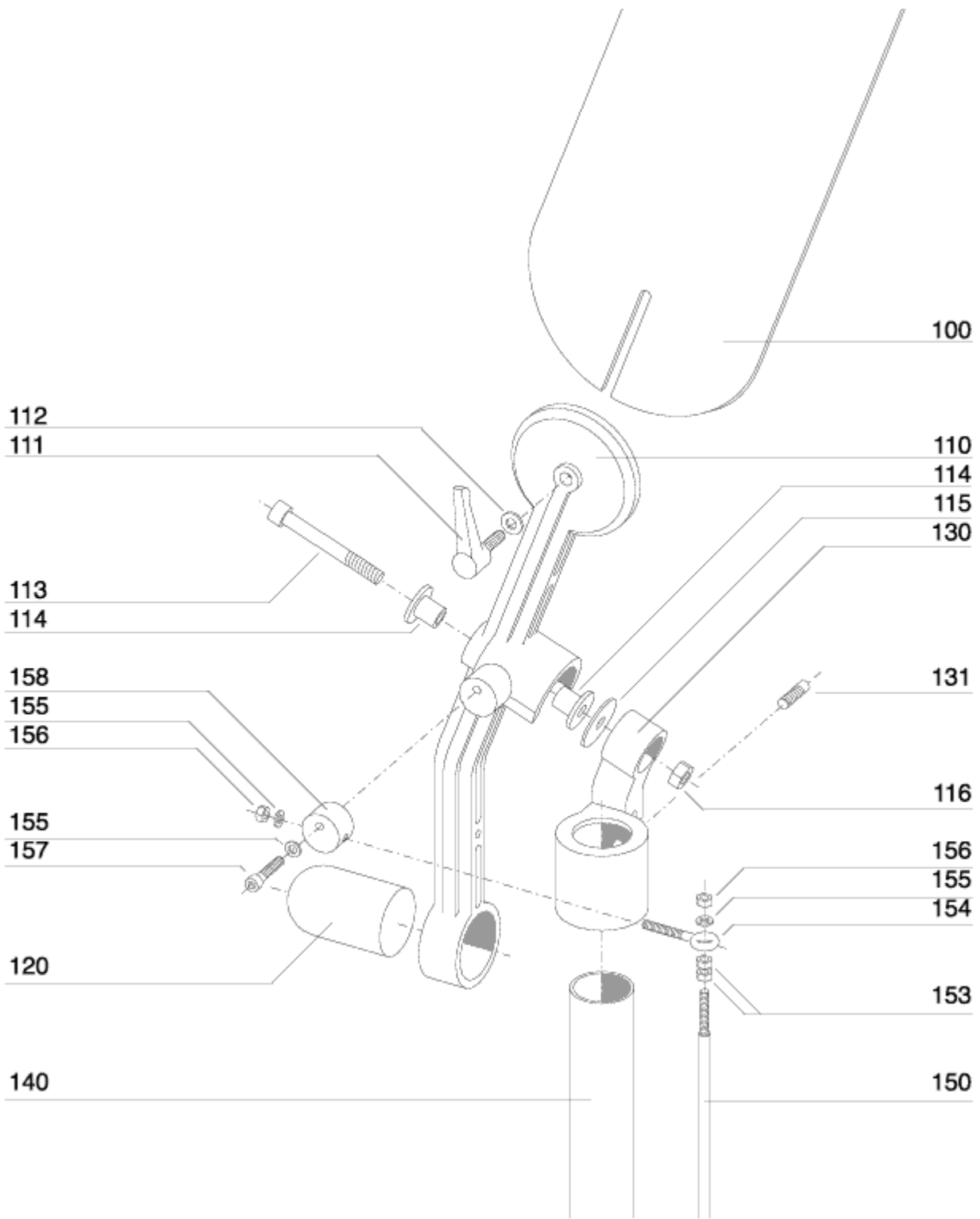
LE SAFRAN PENDULAIRE :

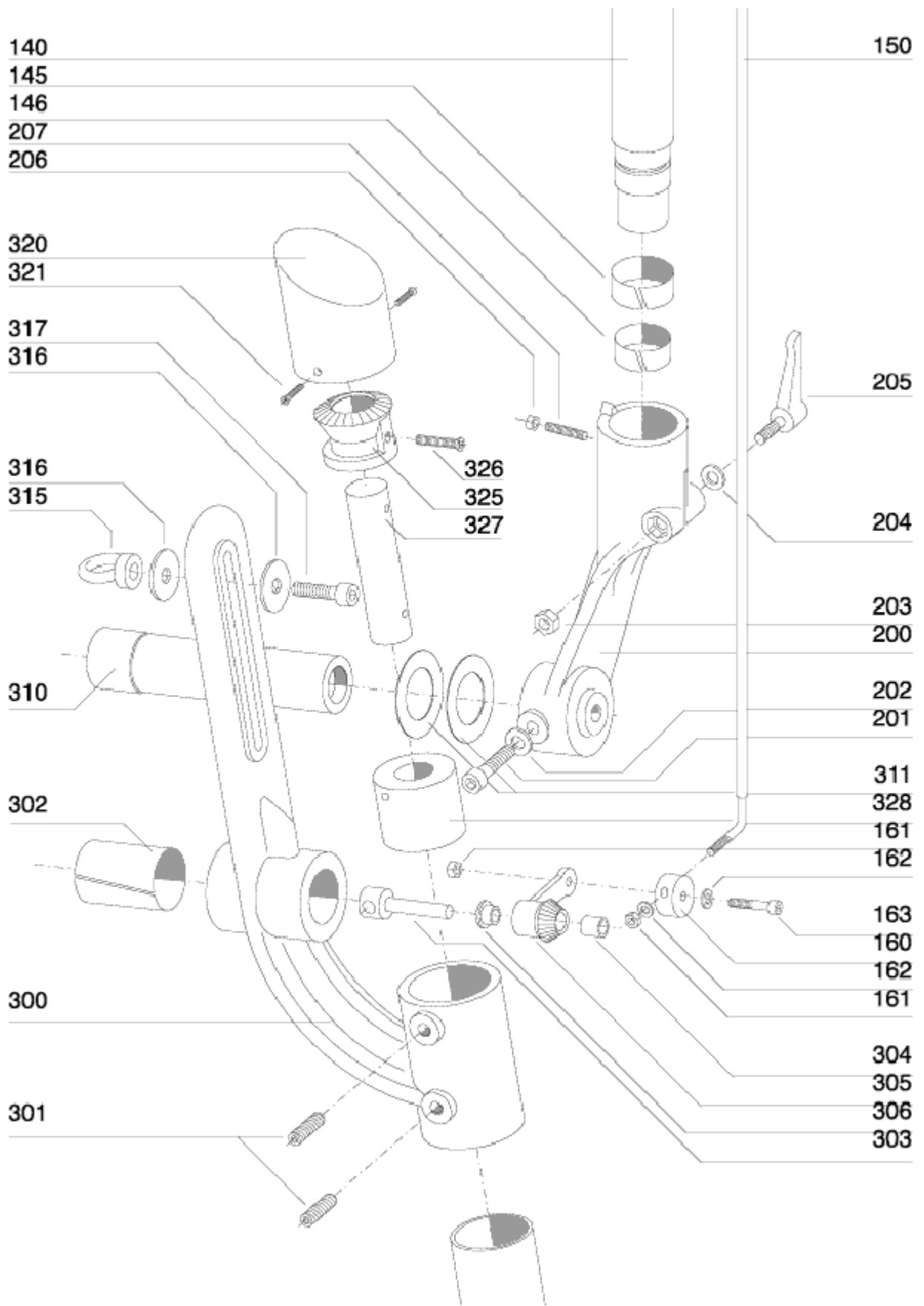
Il peut être remplacé par une simple planche de bois (environ 120x900x20 mm). Même une planche non profilée fera l'affaire.

ATTENTION : Le débordement avant du safran doit être de 20%. Ceci signifie que 20% du safran se trouve à l'avant de l'axe vertical. Faire un essai pour trouver la position idéale. La règle : La girouette doit toujours pouvoir piloter le safran, jamais l'inverse ! C'est facile à contrôler : Quand on descend le safran à l'eau, pendant la marche du bateau, le bras N°300 ira immédiatement sur le côté. S'il pousse également la girouette sur le côté = il faut modifier !

-Du jeu dans les paliers de l'axe 310 ne pose aucun problème aux qualités ni aux performances du système.

Pour plus d'information mettez-vous en contact avec nous,





400

400

410

425

420/421

432

431

433

432

430

437

436

438

440

436

435

445

450

