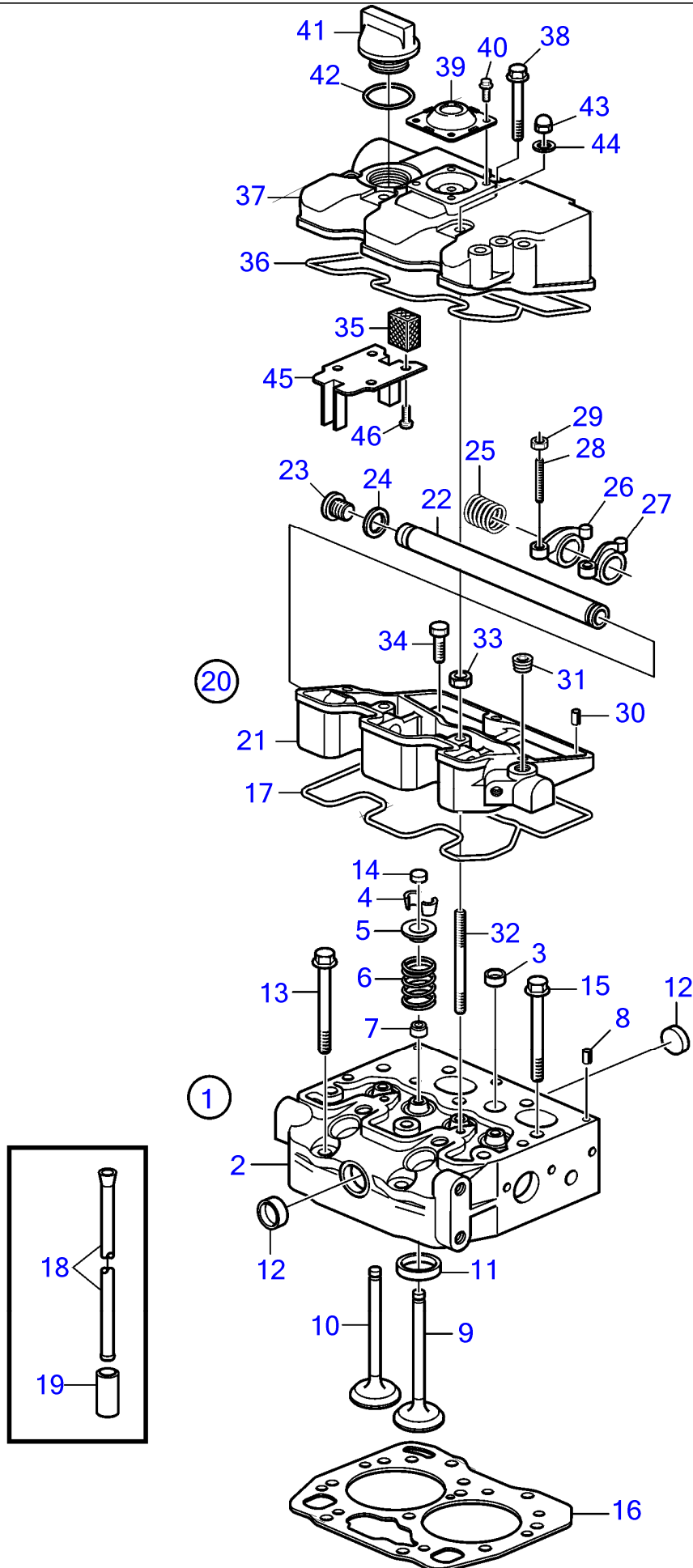


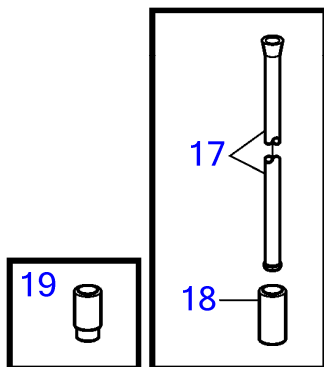
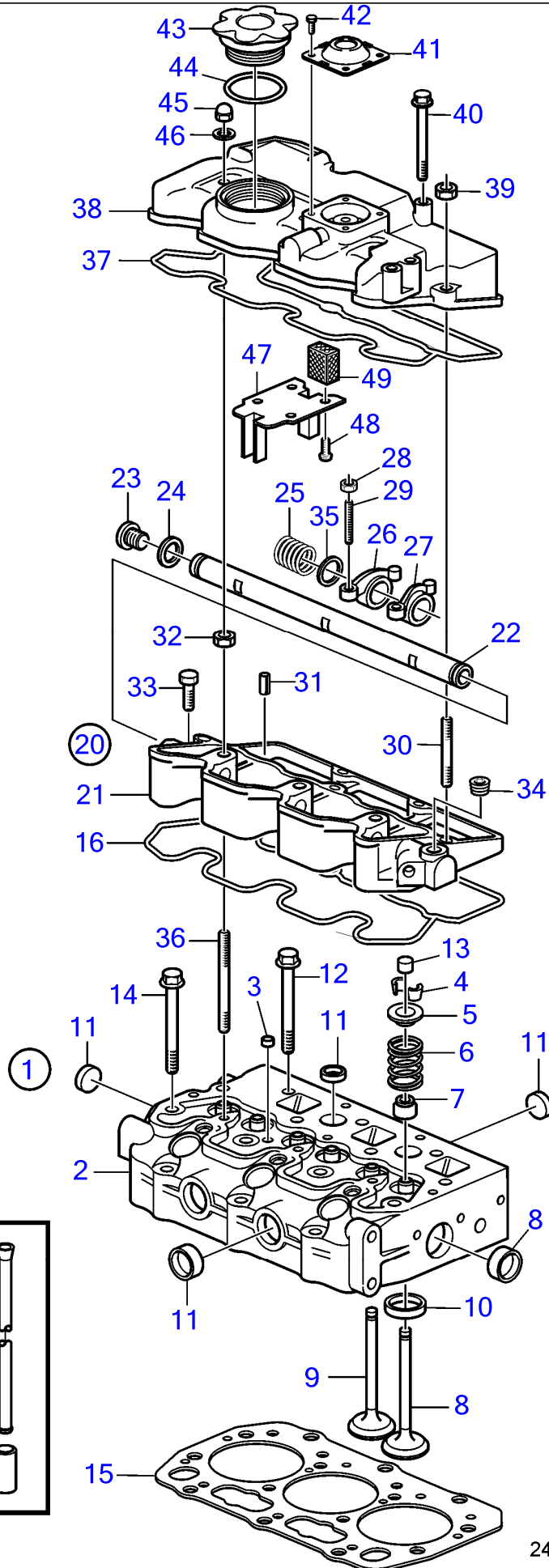
D1-13 A, D1-13 B, D1-20 A, D1-20 B, D1-30 A, D1-30 B, D2-40 A, D2-40 B, D1-13F, D1-20F,
D1-30F, D2-40F
24348



24348

No Réf	No Pièce	Qté requis	Désignation	Notes
1	3803891	1	Culasse	
2		1	· Culasse	
	3803891	1	· Culasse	
3	3886428	1	· Gaine	
4	861863	8	· Taquet	
5	861862	4	· Coupelle de ressort	
6	861861	4	· Ressort soupape	
7	861860	4	· Joint gueue de soup	
8	3580024	2	· Goupille de serrage	
9	3809662	2	· Soupape admission	
10	861859	2	· Soupape echappement	
11	3886394	4	· Siège de soupape rap	
12	3886430	4	· Ébauche bouchon	
13	861867	2	Vis	
14	3581293	4	Chapeau de soupape	
15	861866	8	Vis	
16	3808602	1	Joint de culasse	T=1,2mm
	3809647	1	Joint de culasse	E=1,3mm
17	3809656	1	Joint	
18	3809670	4	Tige-poussoir	
19	861827	4	Poussoir soupape	
20		1	Culbuteur	
21	(3809636)	1	· Console	Référence hors de gamme
22	3809635	1	· Axe de culbuteurs	
23	3812105	1	· Tampon	
24	861851	1	· Joint torique	
25	3809640	1	· Ressort	
26	3809639	2	· Culbuteur	
27	3809638	2	· Culbuteur	
28	861877	4	· Vis	
29	861878	4	· Écrou	
30	3886069	2	· Goupille cylindrique	
31	3809690	1	Tampon	
32	3809663	2	Goujon	
33	945407	2	Écrou à bride	
34	3840802	1	Vis	
35	3580320	1	Filtre	
36	3809657	1	Joint	
37	3808793	1	Couvre culasse	
38	3809669	3	Vis	
39	3809668	1	Valve	
40	3583659	4	Vis	
41	3809653	1	Bouchon de remplissa	
42	3886406	1	Étanchéité	
43	21246490	2	Écrou capuchon	
44	3840804	2	Rondelle	
45	3887185	1	Tole support	
46	3583663	1	Vis	

D1-13 A, D1-13 B, D1-20 A, D1-20 B, D1-30 A, D1-30 B, D2-40 A, D2-40 B, D1-13F, D1-20F,
 D1-30F, D2-40F
 24425

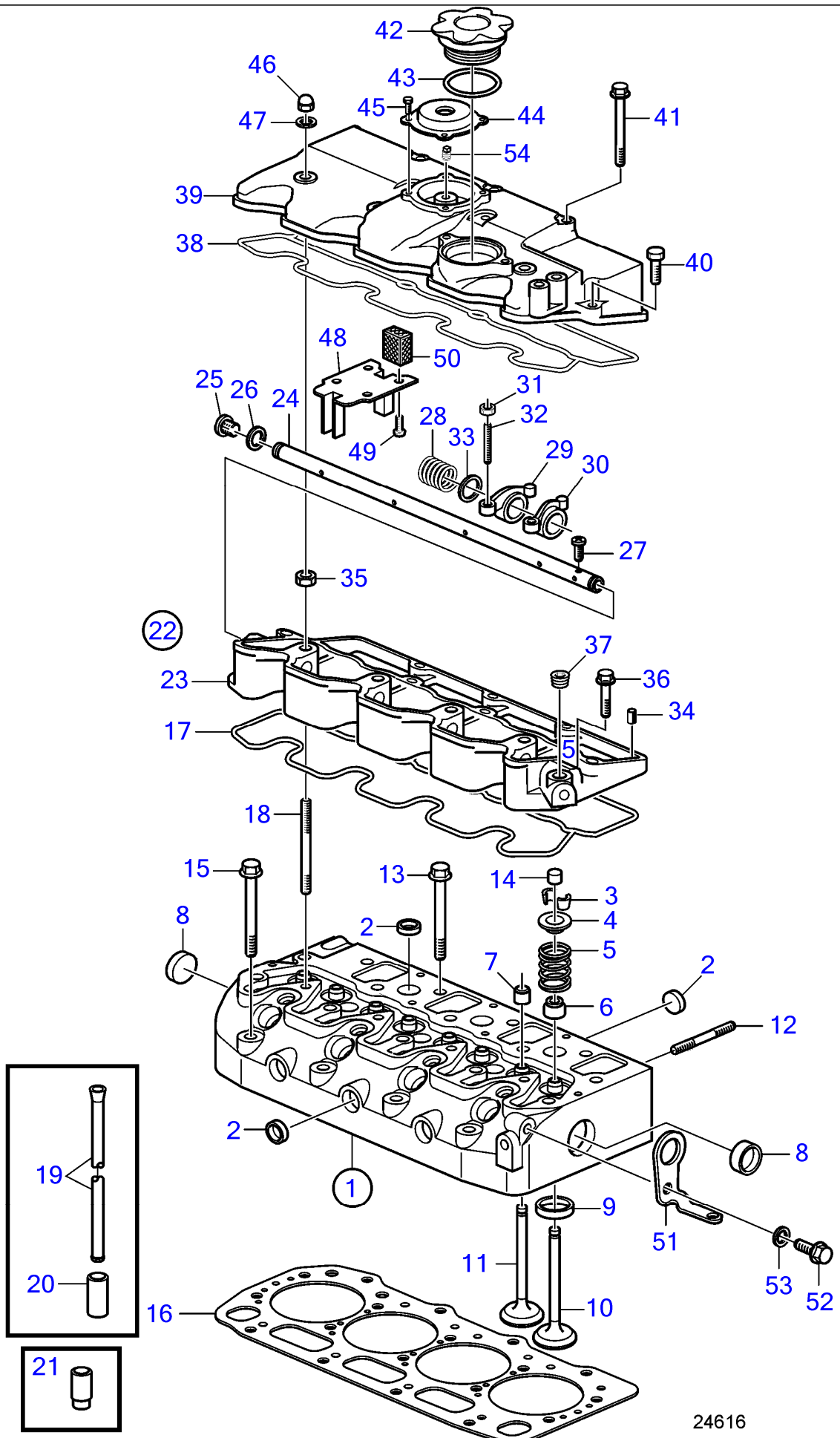


24425

No Réf	No Pièce	Qté requis	Désignation	Notes
1	3803892	1	Culasse	
2		1	· Culasse	
3	3886428	2	· Gaine	
4	861862	6	· Coupelle de ressort	
5	861863	12	· Taquet	
6	861861	6	· Ressort soupape	
7	861860	6	· Joint gueue de soup	
8	3884527	3	· Soupape admission	
9	861859	3	· Soupape echappement	
10	3886394	6	· Siège de soupape rap	
11	3886430	8	· Ébauche bouchon	
12	861866	11	Vis	
13	3581293	6	Chapeau de soupape	
14	861867	3	Vis	
15	3812109	1	Joint de culasse	E=1,2mm
	3886431	1	Joint de culasse	E=1,3mm
16	3812130	1	Joint	
17	3809670	6	Tige-poussoir	
18	861827	5	Poussoir soupape	
19	888184	1	Poussoir de soupape	
20	3812102	1	Culbuteur	
21		1	· Console	
22	3812101	1	· Axe de culbuteurs	
23	3812105	1	· Tampon	
24	861851	1	· Joint torique	
25	3809640	2	· Ressort	
26	3809639	3	· Culbuteur	
27	3809638	3	· Culbuteur	
28	861878	6	· Écrou	
29	861877	6	· Vis	
30	3840809	2	· Goujon	
31	3886069	2	· Goupille cylindrique	
32	945407	3	Écrou à bride	
33	3840802	2	Vis	
34	3809690	1	Tampon	
35	861883	4	Rondelle ajustée	
36	3809663	3	Goujon	
37	3812131	1	Joint	
38	3812107	1	Gaine extérieure	
39	945407	2	Écrou à bride	
40	3809669	3	Vis	
41	3809668	1	Valve	
42	3583659	4	Vis	
43	21311518	1	Gaine extérieure	
44	861897	1	Joint torique	
45	21246490	3	Écrou capuchon	
46	3840804	3	Rondelle	
47	3887185	1	Tole support	
48	3583663	4	Vis	
49	3887184	1	Tamis	

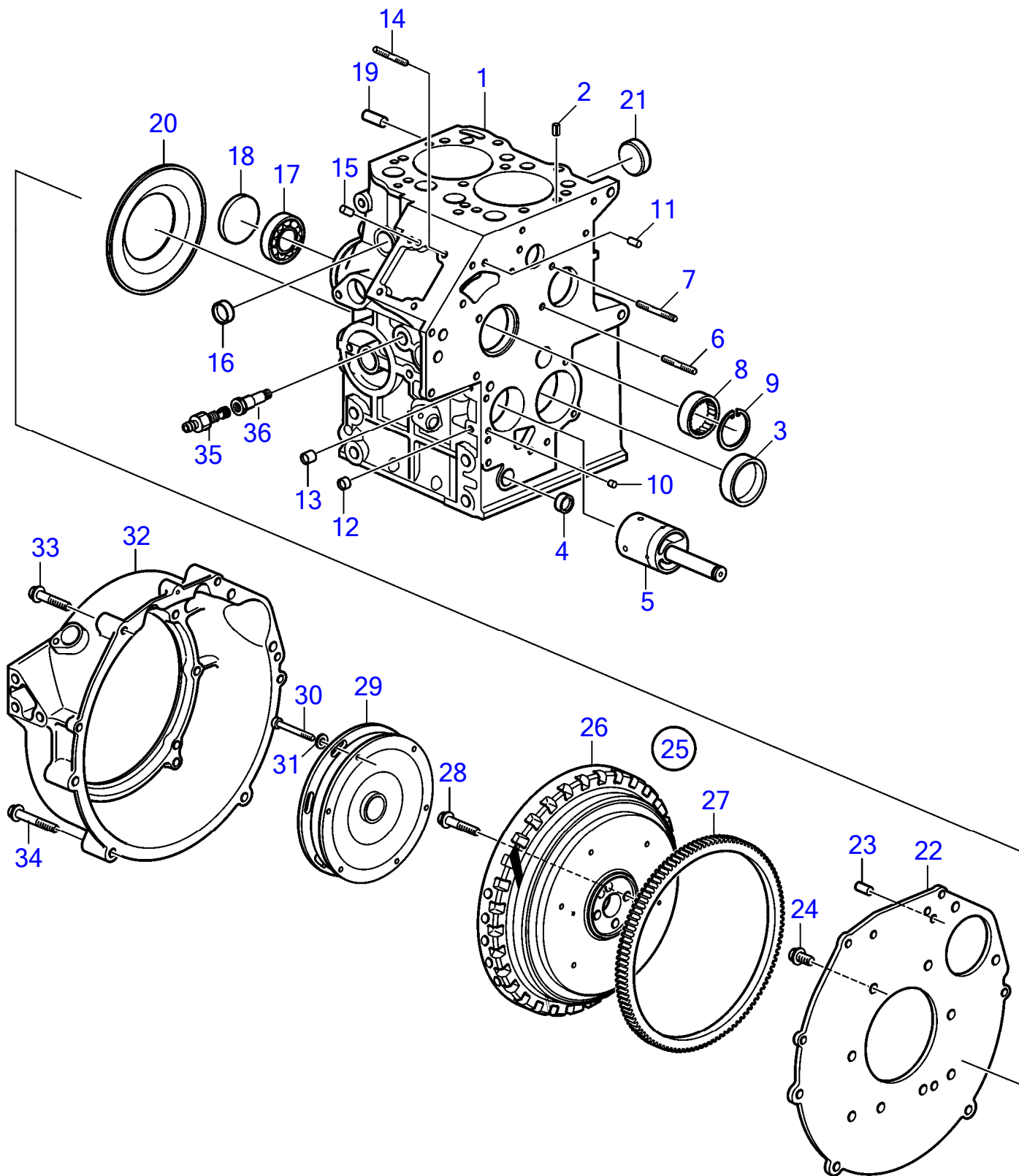
No Réf	No Pièce	Qté requis	Désignation	Notes
1	3803893	1	Culasse	D1-30A, D1-30B
	3801331	1	Culasse	D1-30F
2	3580305	3	· Joint gueue de soup	
3	3580308	12	· Taquet	
4	3580307	6	· Coupelle de ressort	
5	3580964	6	· Ressort soupape	
6	3580306	3	· Joint gueue de soup	
7	3886441	1	· Tampon	
8	3809624	3	· Siege soupape	
9	3884528	3	· Soupape admission	
10	3580304	3	· Soupape echappement	
11	3812419	2	· Goujon	
12	3886428	8	· Gaine	
13	3886427	2	· Gaine	
14	3886441	1	· Tampon	
15	3580311	3	Vis	
16	21250646	6	Chapeau de soupape	
17	3580310	11	Vis	
18	3840842	1	Joint de culasse	T=1,3mm
	3812199	1	Joint	E=1,2mm, D1-30F
19	3812197	1	Joint	
20	3884533	6	Tige-poussoir	D1-30A
	3812433	6	Tige-poussoir	D1-30B, D1-30F
21	861827	6	Poussoir soupape	D1-30A, D1-30B
	3580464	6	Poussoir soupape	D1-30F
22	3840882	1	Culbuteur	Complet
23		1	· Console	
24	3884529	1	· Axe de culbuteurs	
25	3884532	1	· Tampon	
26	3884530	1	· Joint torique	
27	3884531	1	· Vis	
28	3580315	2	· Ressort	
29	3581292	3	· Culbuteur	
30	3581291	3	· Culbuteur	
31	861878	6	· Écrou	
32	861877	6	· Vis	
33	861883	4	· Rondelle ajustée	
34	861885	3	· Vis à billes	
35	21246409	3	· Écrou à bride	
36	3840802	2	· Vis	
37	3809690	1	Tampon	
38	3884548	1	Joint	
39	3840854	1	Couvre culasse	
40	3840802	2	Vis	
41	965178	2	Vis à embase	
42	861899	1	Vis	
43	21311518	1	Gaine extérieure	
44	861897	1	Joint torique	
45	3583660	1	Reniflard	
46	3583659	4	Vis	
47	3580241	3	Écrou	
48	11992	3	Joint	
49	3884547	1	Plaque retenue	
50	3583663	6	Vis	
51	3580320	1	Filtre	
52		1	Oeillet levage	(861869)
53	946440	1	Vis à embase	
54	21246676	1	Rondelle	

D1-13 A, D1-13 B, D1-20 A, D1-20 B, D1-30 A, D1-30 B, D2-40 A, D2-40 B, D1-13F, D1-20F,
 D1-30F, D2-40F
 24616



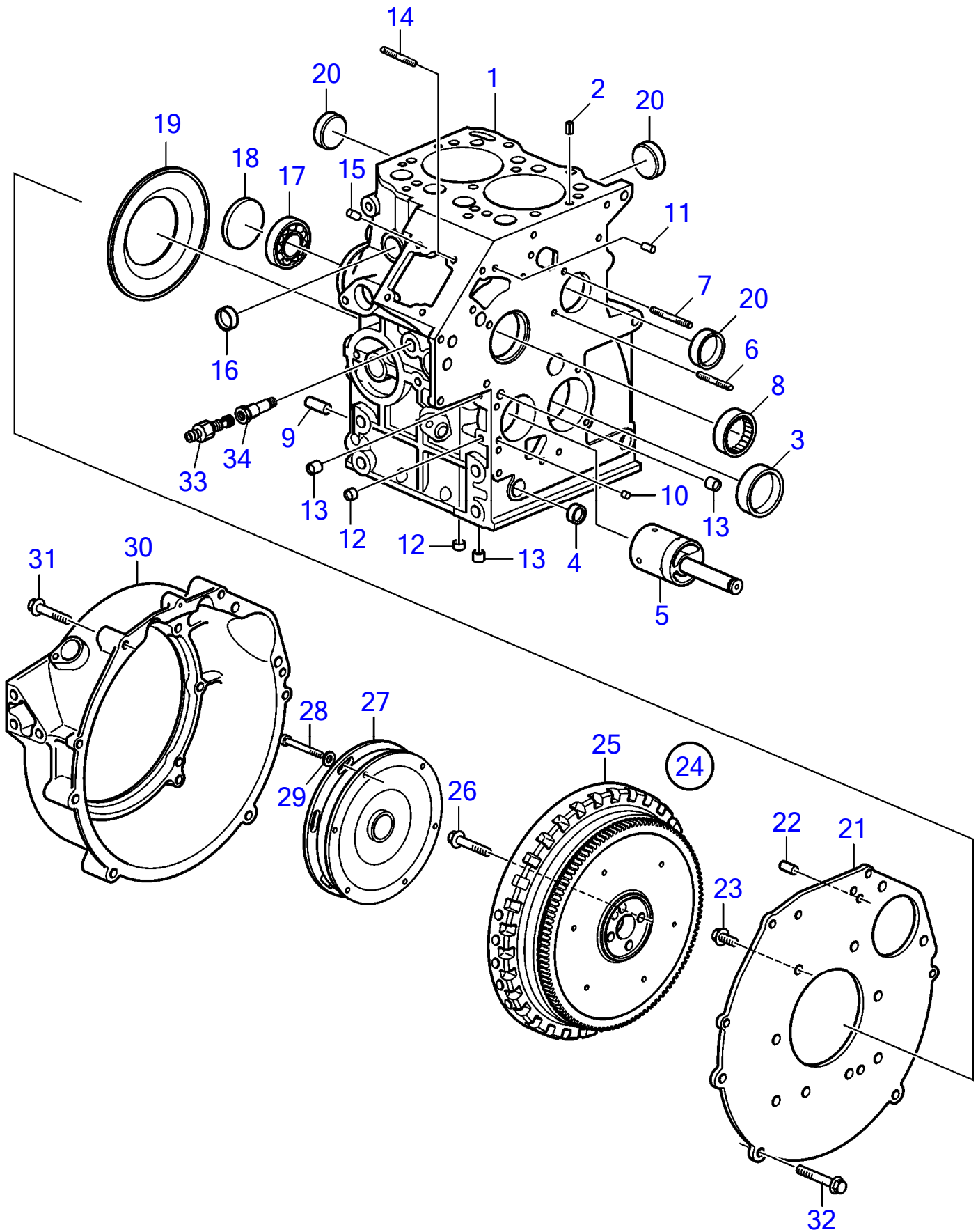
24616

No Réf	No Pièce	Qté requis	Désignation	Notes
1	3803894	1	Culasse	D2-40A, D2-40B
	3801332	1	Culasse	D2-40F
2	3886428	9	· Gaine	
3	3580308	16	· Taquet	
4	3580307	8	· Coupelle de ressort	
5	3580964	8	· Ressort soupape	
6	3580306	4	· Joint gueue de soup	
7	3580305	4	· Joint gueue de soup	
8	3886441	2	· Tampon	
9	3809624	4	· Siege soupape	
10	3884528	4	· Soupape admission	
11	3580304	4	· Soupape echappement	
12	3583709	2	Goujon	
13	3580310	14	Vis	
14	21250646	8	Chapeau de soupape	
15	3580311	4	Vis	
16	3840843	1	Joint de culasse	E=1,2mm, D2-40A, D2-40B, Replaced by 21192973
	21192973	1	Joint	E=1,2mm
	3889517	1	Joint de culasse	Remplacé par 21192974
	21192974	1	Joint	E=1,3mm
17	3812432	1	Joint	
18	861885	4	Vis à billes	
19	3884533	8	Tige-poussoir	D2-40A
	3812433	8	Tige-poussoir	D2-40B, D2-40F
20	861827	6	Poussoir soupape	
21	888184	2	Poussoir de soupape	
22	3812427	1	Culbuteur	Complet
23			· Console	
24	3886081	1	· Axe de culbuteurs	
25	3884532	1	· Tampon	
26	3884530	1	· Joint torique	
27	3884531	1	· Vis	
28	3580315	3	· Ressort	
29	3581292	4	· Culbuteur	
30	3581291	4	· Culbuteur	
31	861878	8	· Écrou	
32	861877	8	· Vis	
33	861883	6	· Rondelle ajustée	
34	3886069	2	· Goupille cylindrique	
35	21246409	4	Écrou à bride	
36	3840802	2	Vis	
37	3809690	1	Tampon	
38	3887222	1	Joint	
39	3840858	1	Couvre culasse	D2-40A, D2-40B
	21192977	1	Couvre culasse	D2-40F
40	3840802	2	Vis	
41	861899	5	Vis	
42	21311518	1	Gaine extérieure	
43	861897	1	Joint torique	
44	3583660	1	Reniflard	
45	3583659	4	Vis	
46	3580241	4	Écrou	
47	11992	4	Joint	
48	3884547	1	Plaque retenue	
49	3583663	4	Vis	
50	3580320	1	Filtre	
51		1	Oeillet levage	(861869)
52	946173	1	Vis à embase	D2-40A, D2-40B
	946440	1	Vis à embase	D2-40F
53	21246676	1	Rondelle	
54	3580364	1	Tampon	



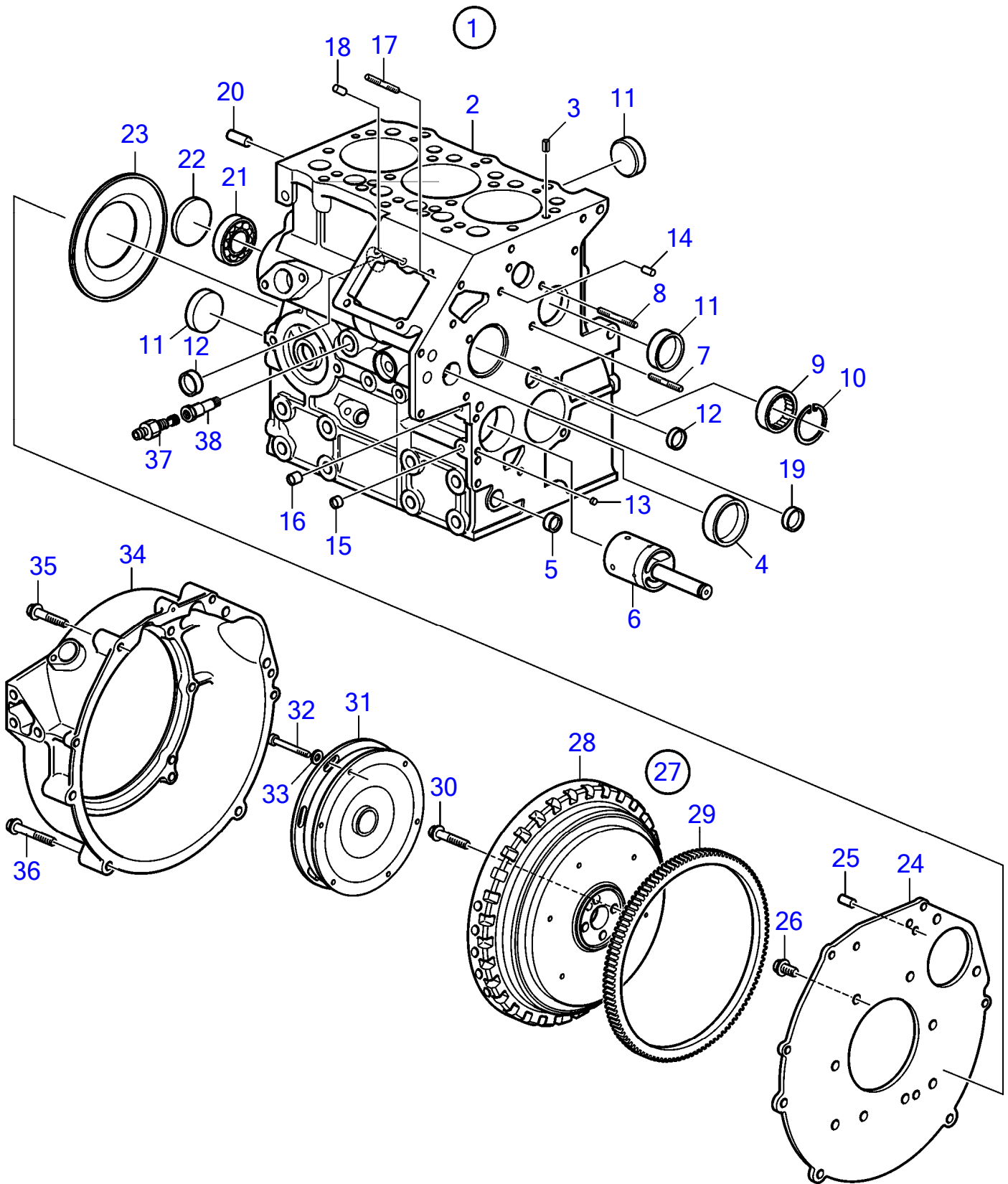
24009

No Réf	No Pièce	Qté requis	Désignation	Notes
1		1	Unite cylindre	
2	861818	2	Goupille tubulaire	
3	21185006	1	Bague	(3809705)
4	3886427	1	Gaine	
5	(861807)	1	Arbre	Référence hors de gamme, Remplacé par 21541017
	21541017	1	Pompe huile	
6	3583709	1	Goujon	
7	861820	1	Goujon	
8	861814	1	Roulement	
9	3580226	1	Anneau verrouillage	
10	861805	1	Tampon	
11		2	Pion	
12	3807215	1	Tampon	
13	861806	4	Tampon	
14	3812420	2	Goujon	
15		2	Goupille cylindrique	
16	3886428	1	Gaine	
17	861812	1	Roulement	
18	861813	1	Tampon expansion	
19		2	Goupille cylindrique	
20	861823	1	Bague étanchéité	
21	3886429	3	Ébauche bouchon	
22	3818597	1	Panneau ar	
23		2	Goupille cylindrique	
24	946440	10	Vis à embase	
25	3840880	1	Volant moteur	Complet
26		1	· Volant	
27	861973	1	· Couronne	
28	861974	4	Vis	
29	3840422	1	Coupleur flexible	
30	959211	6	Vis à six pans creux	
31	955892	6	Rondelle	
32	3818550	1	Carter volant	
33	946671	1	Vis à embase	
34	965216	5	Vis à embase	
35	3583822	1	Raccord de drainage	
36	3886423	1	Raccord reducteur	



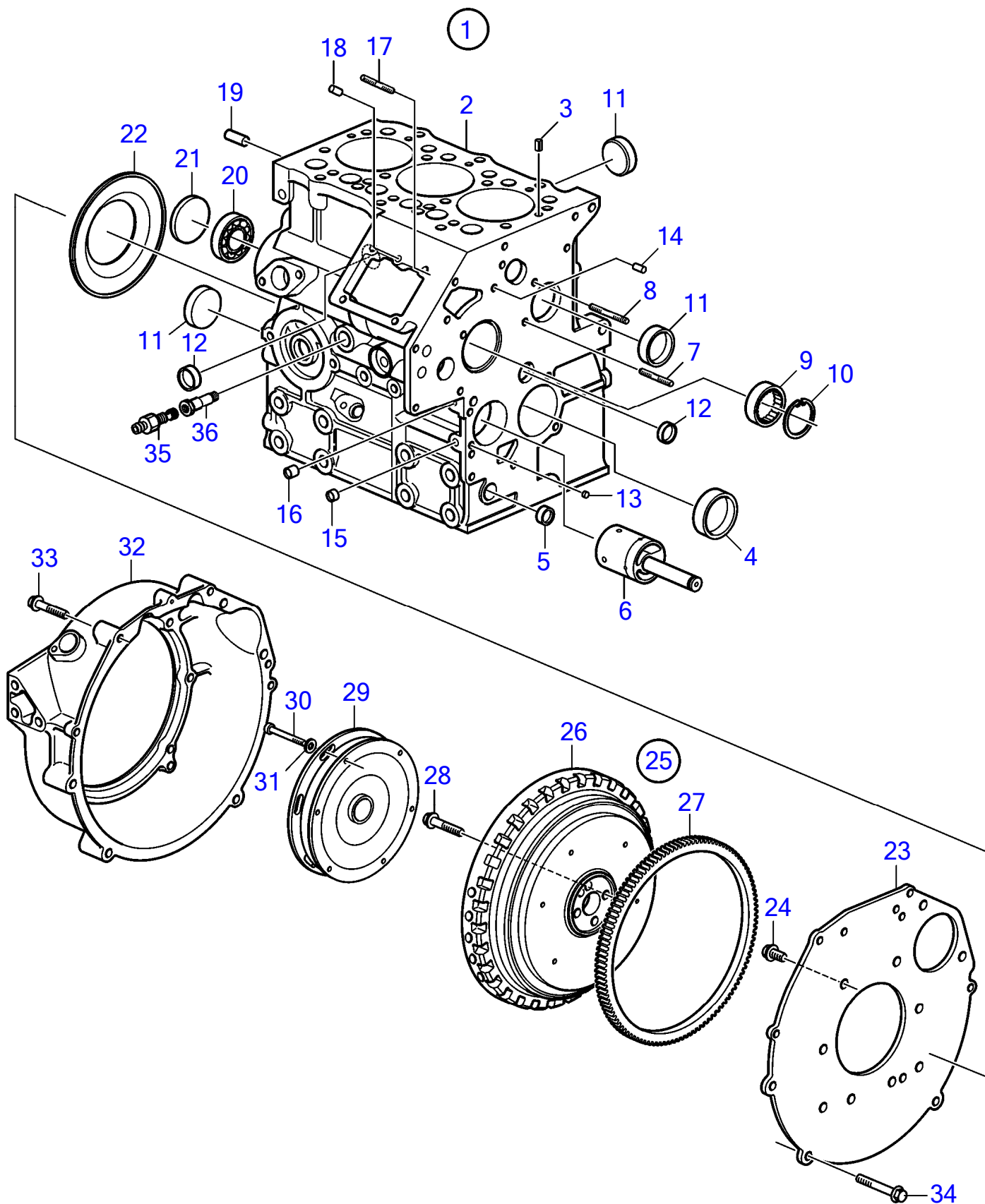
No Réf	No Pièce	Qté requis	Désignation	Notes
1	(21185097)	1	Unite cylindre	Référence hors de gamme
2	861818	2	Goupille tubulaire	
3	21185006	1	Bague	
4	3886427	1	Gaine	
5	(861807)	1	Arbre	Remplacé par 21541017, Référence hors de gamme
	21541017	1	Pompe huile	
6	3583709	1	Goujon	
7	3583709	1	Goujon	
8	861814	1	Roulement	
9	21184986	2	Pion	
10	861805	1	Tampon	
11		2	Pion	
12	3807215	1	Tampon	
13	861806	4	Tampon	
14	3812420	2	Goujon	
15		2	Goupille cylindrique	
16	3886428	1	Gaine	
17	11010	1	Roulement billes	
18	861813	1	Tampon expansion	
19	861823	1	Bague étanchéité	
20	3886429	3	Ébauche bouchon	
21	3818597	1	Panneau ar	
22		2	Goupille cylindrique	
23	946440	10	Vis à embase	
24	3809921	1	Volant moteur	Complet
25		1	· Volant	
26	861974	4	Vis	
27	3840422	1	Coupleur flexible	
28	959211	6	Vis à six pans creux	
29	955892	6	Rondelle	
30	21140575	1	Carter volant	Speed Sensor Ø24mm
	21729462	1	Carter volant	Speed Sensor Ø20mm
31	965216	5	Vis à embase	
32	21246630	3	Vis à tête hexagonal	
33	3583822	1	Raccord de drainage	
34	3886423	1	Raccord reducteur	

D1-13 A, D1-13 B, D1-20 A, D1-20 B, D1-30 A, D1-30 B, D2-40 A, D2-40 B, D1-13F, D1-20F,
D1-30F, D2-40F
24008



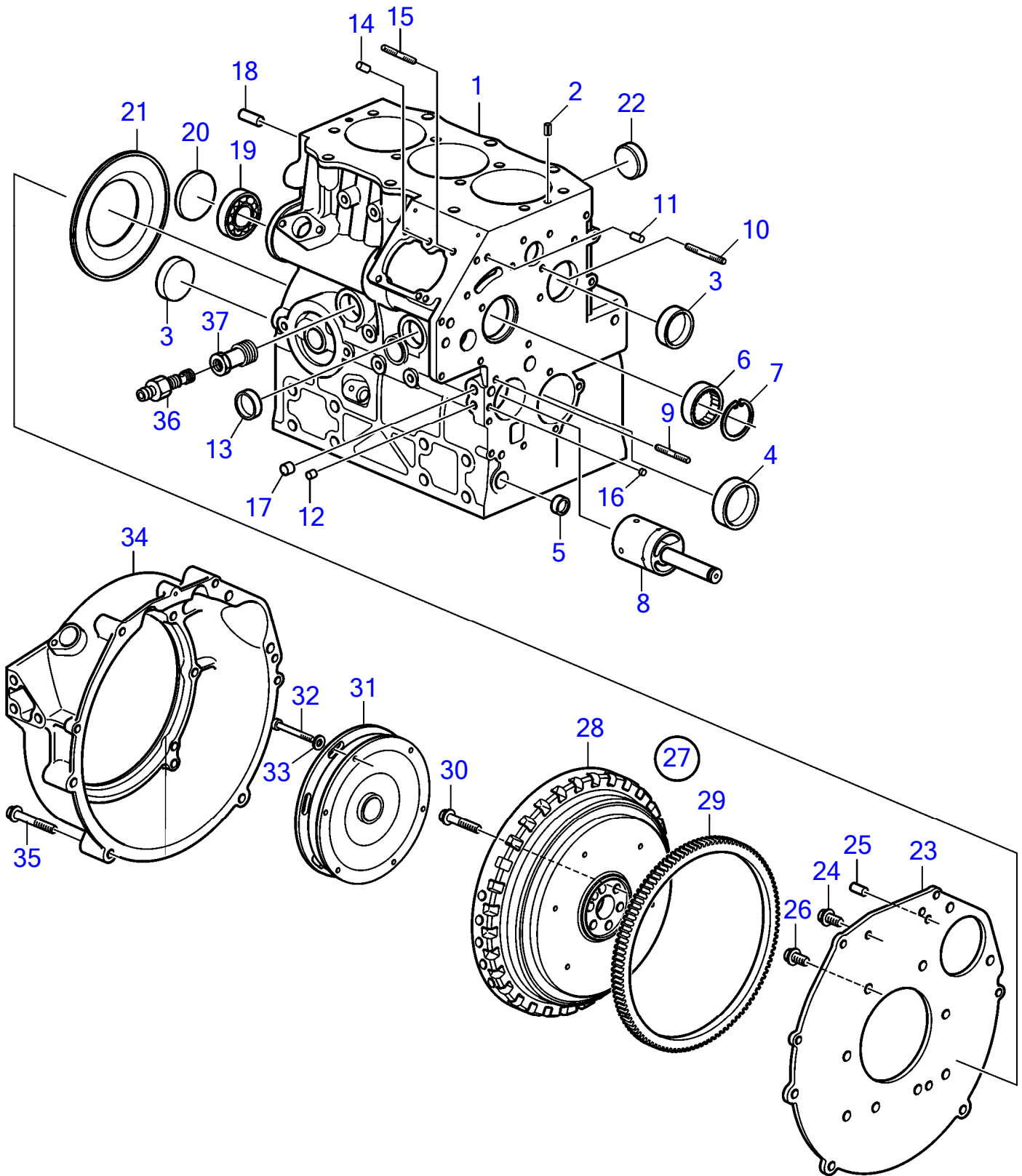
24008

No Réf	No Pièce	Qté requis	Désignation	Notes
1		1	Unite cylindre	
2		1	· Bloc-cylindres	
3	861818	1	· Goupille tubulaire	
4	21185006	1	· Bague	(3809705)
5	3886427	1	· Gaine	
6	(861807)	1	· Arbre	Référence hors de gamme, Remplacé par 21541017
	21541017	1	Pompe huile	
7	3583709	1	· Goujon	
8	3583708	1	· Goujon	
9	861814	1	· Roulement	
10	3580226	1	· Anneau verrouillage	
11	3886429	5	· Ébauche bouchon	
12	3886428	2	· Gaine	
13	861805	1	· Tampon	
14		1	· Pion	
15	3807215	2	· Tampon	
16	861806	1	· Tampon	
17	3884526	1	· Goujon	
18		1	· Goupille cylindrique	
19	3884973	1	· Tampon	
20		1	· Goupille cylindrique	
21	3884972	1	· Roulement billes	Remplacé par 861812
	861812	1	· Roulement	
22	861813	1	· Tampon expansion	
23	861823	1	· Bague étanchéité	
24	3818597	1	· Panneau ar	
25		2	· Goupille cylindrique	
26	946440	10	Vis à embase	
27	3840878	1	Volant moteur	Complet
28		1	· Volant	
29	861973	1	· Couronne	
30	861974	4	Vis	
31	3840422	1	· Coupleur flexible	
32	959211	6	· Vis à six pans creux	
33	955892	6	Rondelle	
34	3818550	1	Carter volant	
35	946671	1	Vis à embase	
36	965180	5	Vis à embase	
37	3583822	1	Raccord de drainage	
38	3886423	1	Raccord reducteur	



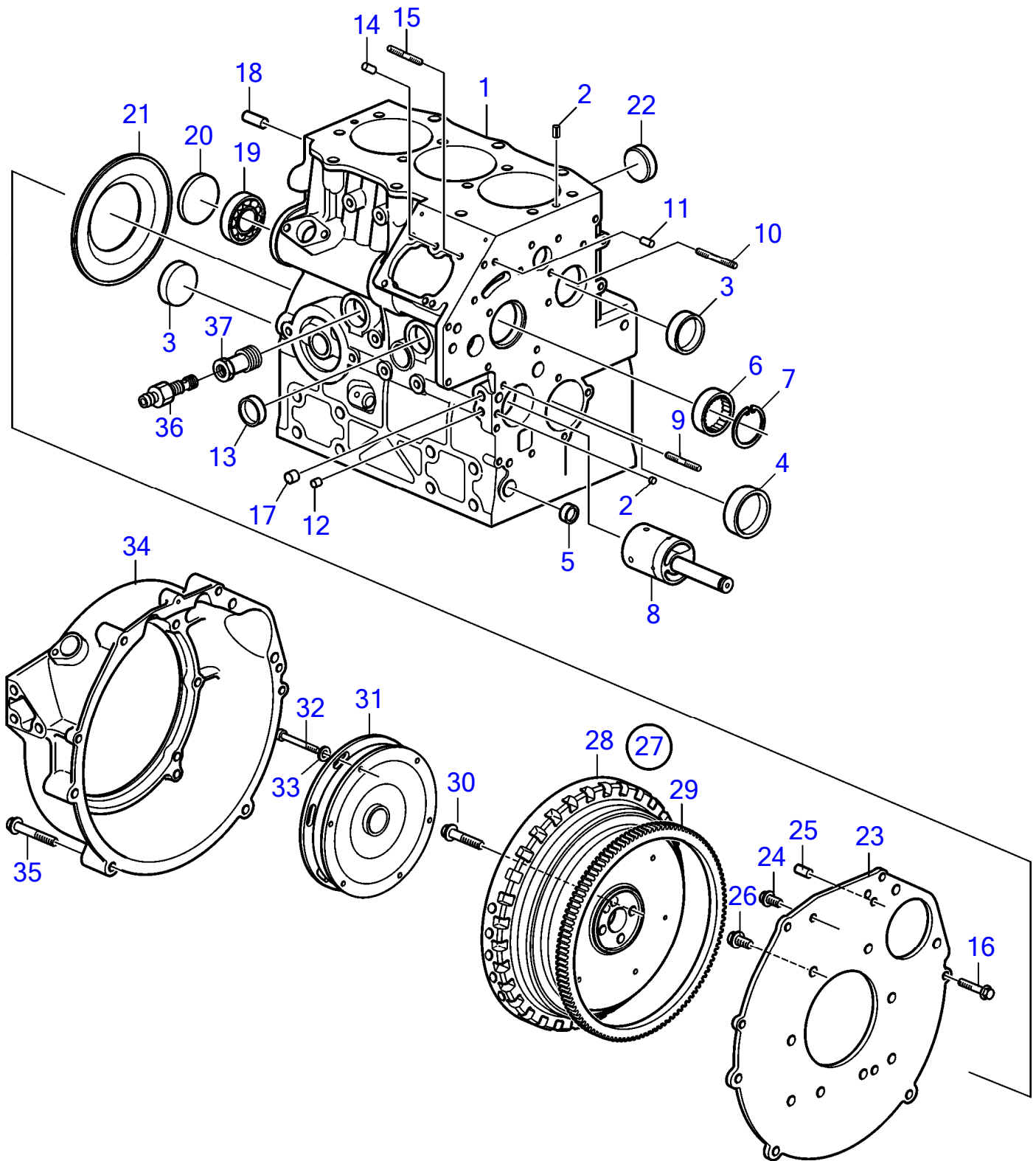
No Réf	No Pièce	Qté requis	Désignation	Notes
1		1	Unite cylindre	
2		1	· Unite cylindre	
3	861818	1	· Goupille tubulaire	
4	21185006	1	· Bague	
5	3886427	1	· Gaine	
6	(861807)	1	· Arbre	Remplacé par 21541017, Référence hors de gamme
	21541017	1	Pompe huile	
7	3583709	1	· Goujon	
8	3583708	1	· Goujon	
9	861814	1	· Roulement	
10	3580226	1	· Anneau verrouillage	
11	3886429	4	· Ébauche bouchon	
12	3886428	2	· Gaine	
13	861805	1	· Tampon	
14		1	· Pion	
15	3807215	5	· Tampon	
16	861806	4	· Tampon	
17	3812420	2	· Goujon	
18		2	· Goupille cylindrique	
19	11010	1	· Roulement billes	
20		2	· Goupille cylindrique	
21	861813	1	· Tampon expansion	
22	861823	1	Bague étanchéité	
23	3818597	1	Panneau ar	
24	946440	10	Vis à embase	
25	3840878	1	Volant moteur	Complet
26		1	· Volant	
27	861973	1	· Couronne	
28	861974	4	Vis	
29	3840422	1	Coupleur flexible	
30	959211	6	Vis à six pans creux	
31	955892	6	Rondelle	
32	21140575	1	Carter volant	Speed Sensor Ø24mm
	21729462	1	Carter volant	Speed Sensor Ø20mm
33	21246630	5	Vis à tête hexagonal	
34	965216	3	Vis à embase	
35	3583822	1	Raccord de drainage	
36	3886423	1	Raccord reducteur	

D1-13 A, D1-13 B, D1-20 A, D1-20 B, D1-30 A, D1-30 B, D2-40 A, D2-40 B, D1-13F, D1-20F,
D1-30F, D2-40F
24011



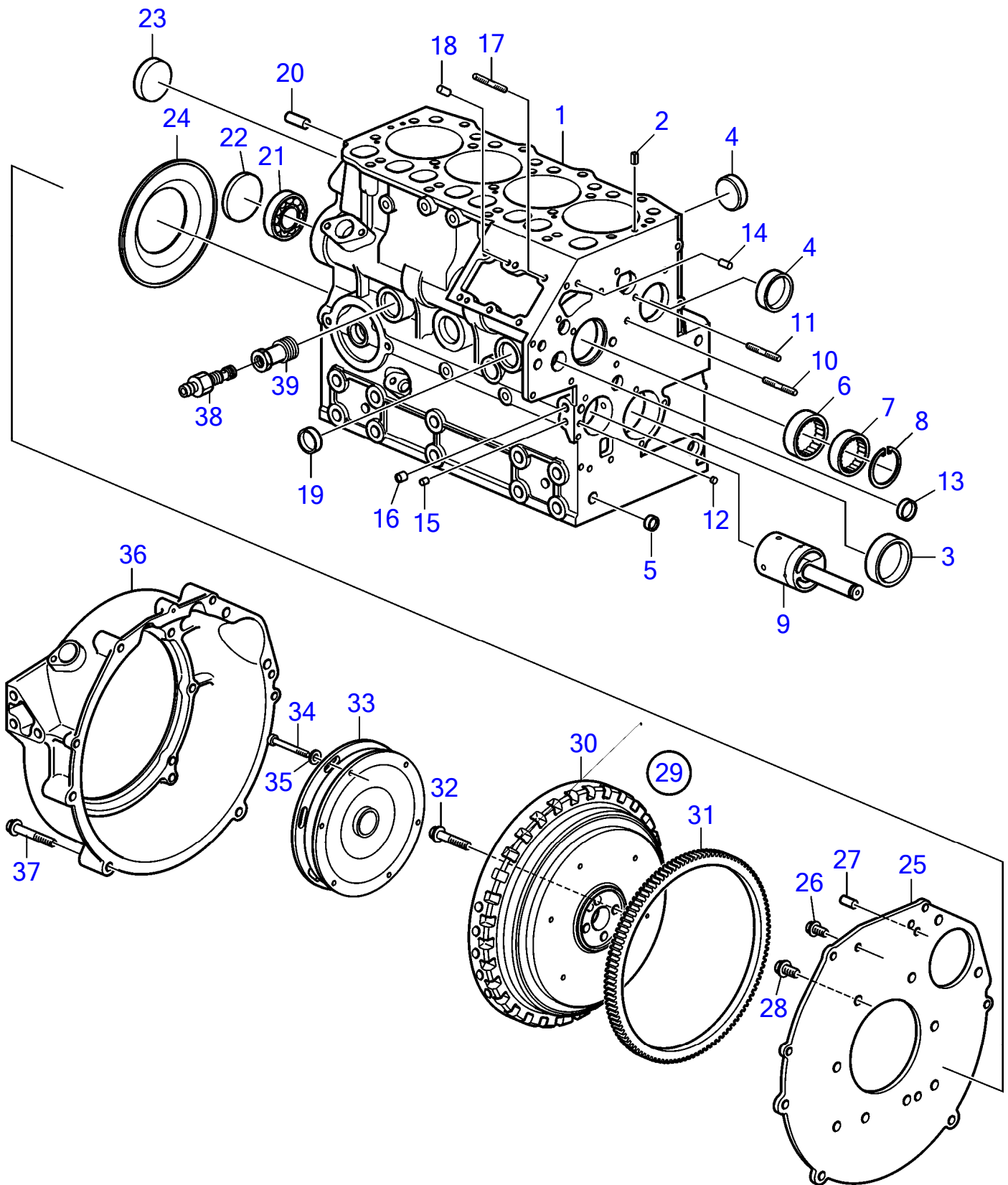
24011

No Réf	No Pièce	Qté requis	Désignation	Notes
1	(3840805)	1	Unite cylindre	Référence hors de gamme
2	861818	2	Goupille tubulaire	
3	3583697	2	Tampon	
4	3812412	1	Bague	
5	3886427	2	Gaine	
6	861814	1	Roulement	
7	3580226	1	Anneau verrouillage	
8	(3580283)	1	Arbre	Remplacé par 21541015, Référence hors de gamme
	21541015	1	Pompe huile	
9	3583709	1	Goujon	
10	3583708	1	Goujon	
11		2	Pion	
12	3807215	4	Tampon	
13	3583696	1	Tampon	
14		2	Goupille cylindrique	
15	3812420	2	Goujon	
16	861818	2	Goupille tubulaire	
17	861806	4	Tampon	
18		2	Goupille cylindrique	
19	861812	1	Roulement	
20	861813	1	Tampon expansion	
21	3812417	1	Bague d'étanchéité d	
22	21281430	2	Tampon	
23	3818600	1	Panneau ar	
24	946440	1	Vis à embase	
25		2	Goupille cylindrique	
26	946441	8	Vis à embase	
27	3840879	1	Volant moteur	Complet
28		1	· Volant	
29	3580354	1	· Couronne	
30	3580355	6	Vis	
31	3840422	1	Coupleur flexible	
32	959211	6	· Vis à six pans creux	
33	955892	6	Rondelle	
34	3818550	1	Carter volant	
35	965216	4	Vis à embase	
36	3583822	1	Raccord de drainage	
37	3884541	1	Raccord reducteur	



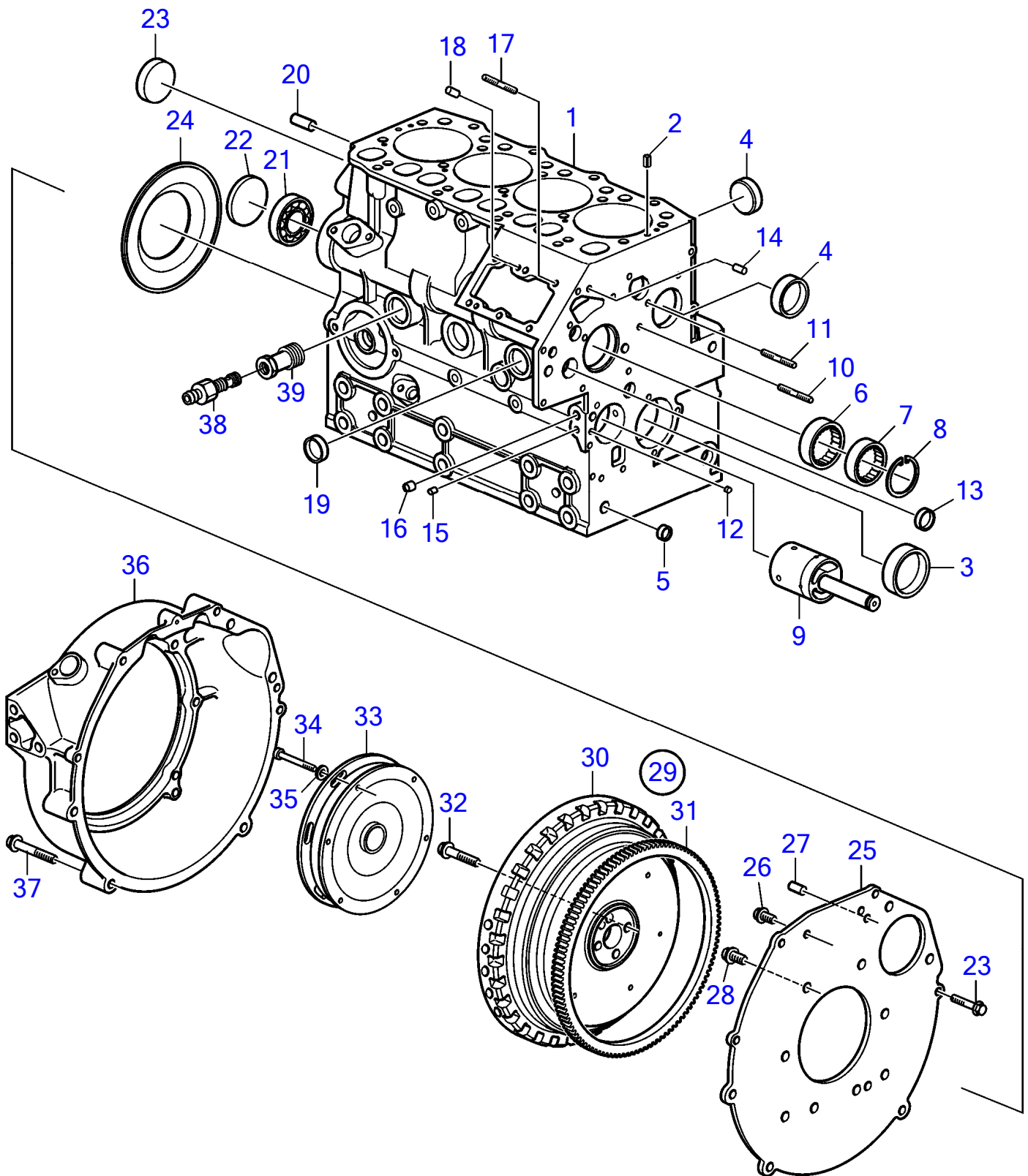
No Réf	No Pièce	Qté requis	Désignation	Notes
1		1	Unite cylindre	
2	861818	2	Goupille tubulaire	
3	3583697	2	Tampon	
4	21191694	1	Bague	
5	3886427	2	Gaine	
6	861814	1	Roulement	
7	3580226	1	Anneau verrouillage	
8	(3580283)	1	Arbre	Remplacé par 21541015, Référence hors de gamme
	21541015	1	Pompe huile	
9	3583709	1	Goujon	
10	3583708	1	Goujon	
11		2	Pion	
12	3807215	4	Tampon	
13	3583696	1	Tampon	
14		2	Goupille cylindrique	
15	3812420	2	Goujon	
16	965220	2	Vis à embase	
17	861806	4	Tampon	
18		2	Goupille cylindrique	
19	11010	1	Roulement billes	
20	861813	1	Tampon expansion	
21	3812417	1	Bague d'étanchéité d	
22	21281430	2	Tampon	
23	3818600	1	Panneau ar	
24	946440	1	Vis à embase	
25		2	Goupille cylindrique	
26	946441	8	Vis à embase	
27	3840879	1	Volant moteur	Complet
28		1	· Volant	
29	3580354	1	· Couronne	
30	3580355	6	Vis	
31	3840422	1	Coupleur flexible	
32	959211	6	· Vis à six pans creux	
33	955892	6	Rondelle	
34	21140575	1	Carter volant	Speed Sensor Ø24mm
	21729462	1	Carter volant	Speed Sensor Ø20mm
35	965216	4	Vis à embase	
36	3583822	1	Raccord de drainage	
37	3884541	1	Raccord reducteur	

D1-13 A, D1-13 B, D1-20 A, D1-20 B, D1-30 A, D1-30 B, D2-40 A, D2-40 B, D1-13F, D1-20F,
D1-30F, D2-40F
24010

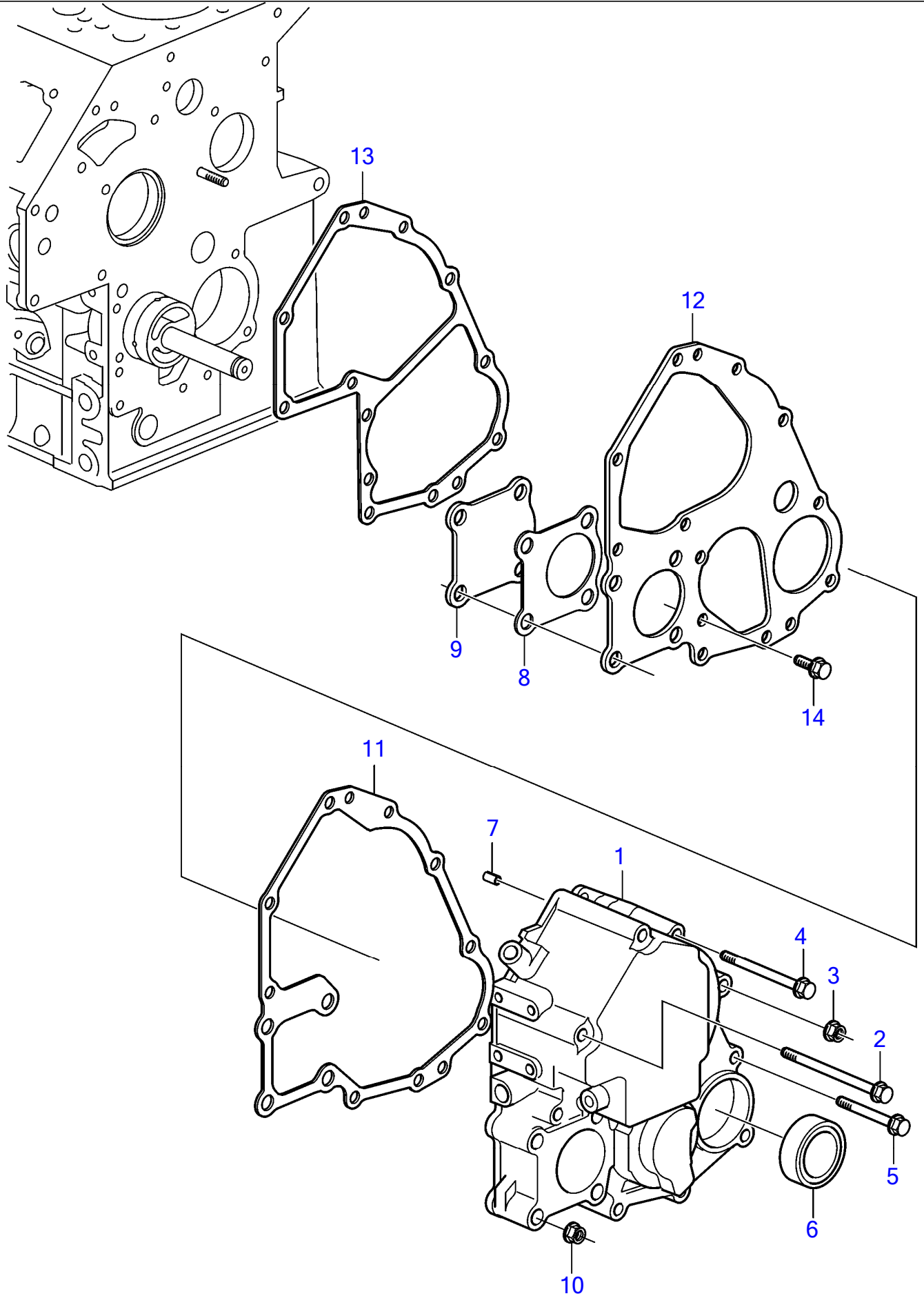


24010

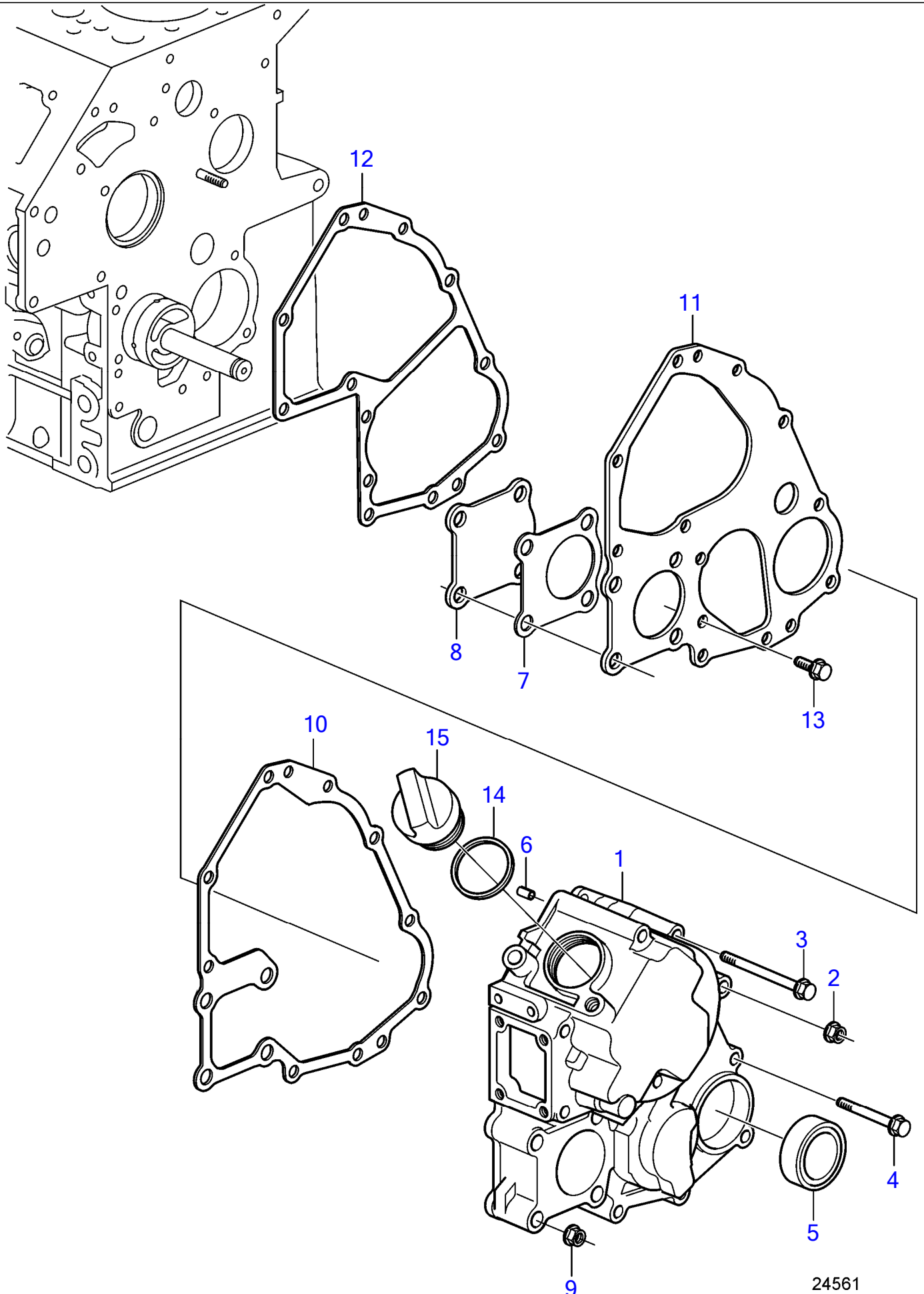
No Réf	No Pièce	Qté requis	Désignation	Notes
1		1	Unite cylindre	
2	861818	2	Goupille tubulaire	
3	3812412	1	Bague	
4	3583697	5	Tampon	
5	3580455	2	Tampon	
6	3886440	1	Roulement	
7	861814	1	Roulement	
8	3580226	1	Anneau verrouillage	
9	(3580283)	1	Arbre	Remplacé par 21541015, Référence hors de gamme
	22159781	1	Kit pompe huile	
10	3583708	1	Goujon	
11	3583709	1	Goujon	
12	861806	3	Tampon	
13	3580455	2	Tampon	
14		2	Pion	
15	3807215	1	Tampon	
16	861805	1	Tampon	
17	3812420	3	Goujon	
18		2	Goupille cylindrique	
19	3886427	1	Gaine	
20		2	Goupille cylindrique	
21	861812	1	Roulement	
22	861813	1	Tampon expansion	
23	3583696	2	Tampon	
24	3812417	1	Bague d'étanchéité d	
25	3818600	1	Panneau ar	
26	946440	2	Vis à embase	
27		2	Goupille cylindrique	
28	946441	8	Vis à embase	
29	3840880	1	Volant moteur	Complet
30		1	· Volant	
31	3580354	1	· Couronne	
32	3580355	4	Vis	
33	3840422	1	Coupleur flexible	
34	959211	6	Vis à six pans creux	
35	955892	6	Rondelle	
36	3818550	1	Carter volant	
37	965216	4	Vis à embase	
38	3583822	1	Raccord de drainage	
39	3884541	1	Raccord reducteur	



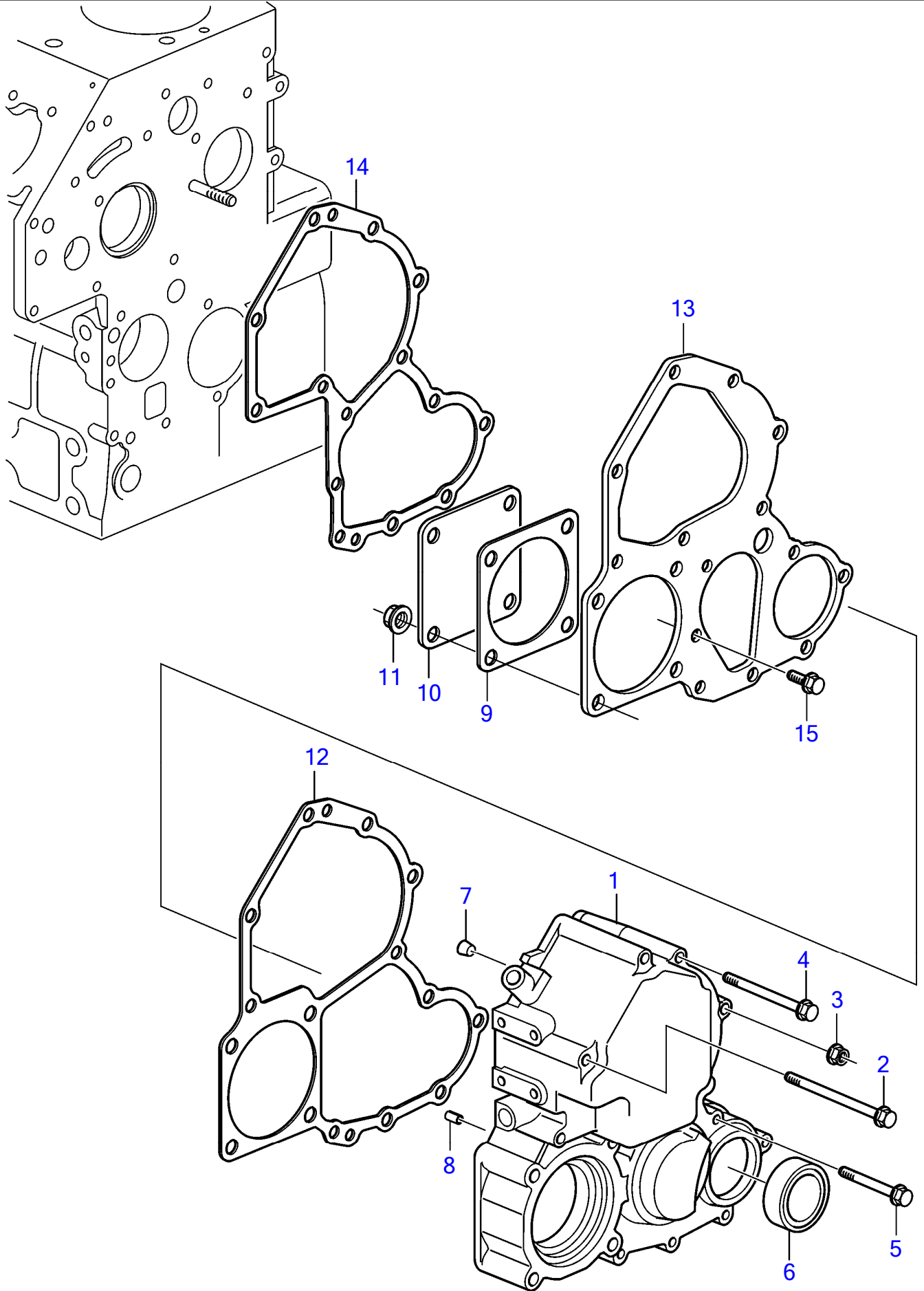
No Réf	No Pièce	Qté requis	Désignation	Notes
1		1	Unite cylindre	
2	861818	2	Goupille tubulaire	
3	21191694	1	Bague	
4	3583697	5	Tampon	
5	3580455	2	Tampon	
6	3886440	1	Roulement	
7	861814	1	Roulement	
8	3580226	1	Anneau verrouillage	
9	22159781	1	Kit pompe huile	
10	3583708	1	Goujon	
11	3583709	1	Goujon	
12	861806	3	Tampon	
13	3886427	2	Gaine	
14		2	Pion	
15	3807215	1	Tampon	
16	861805	1	Tampon	
17	3812420	3	Goujon	
18		2	Goupille cylindrique	
19	3583696	1	Tampon	
20		2	Goupille cylindrique	
21	11010	1	Roulement billes	
22	861813	1	Tampon expansion	
23	965220	2	Vis à embase	
24	3812417	1	Bague d'étanchéité d	
25	3818600	1	Panneau ar	
26	946440	2	Vis à embase	
27		2	Goupille cylindrique	
28	946441	8	Vis à embase	
29	21193277	1	Volant moteur	Complet
30		1	· Volant	
31	3580354	1	· Couronne	
32	3580355	4	Vis	
33	3840422	1	Coupleur flexible	
34	959211	6	Vis à six pans creux	
35	955892	6	Rondelle	
36	21140575	1	Carter volant	Speed Sensor Ø24mm
	21729462	1	Carter volant	Speed Sensor Ø20mm
37	965216	4	Vis à embase	
38	3583822	1	Raccord de drainage	
39	3884541	1	Raccord reducteur	



No Réf	No Pièce	Qté requis	Désignation
1	3840894	1	Carter distribution
2	861899	2	Vis
3	945407	1	Écrou à bride
4	965178	2	Vis à embase
5	3580053	4	Vis
6	3580026	1	Bague étanchéité
7	3580024	1	Goupille de serrage
8	3580060	1	Joint
9	3886424	1	Gaine
10	948645	4	Contre-écrou à bride
11	3580025	1	Joint
12	3886393	1	Tôle
13	861536	1	Joint
14	861526	3	Vis

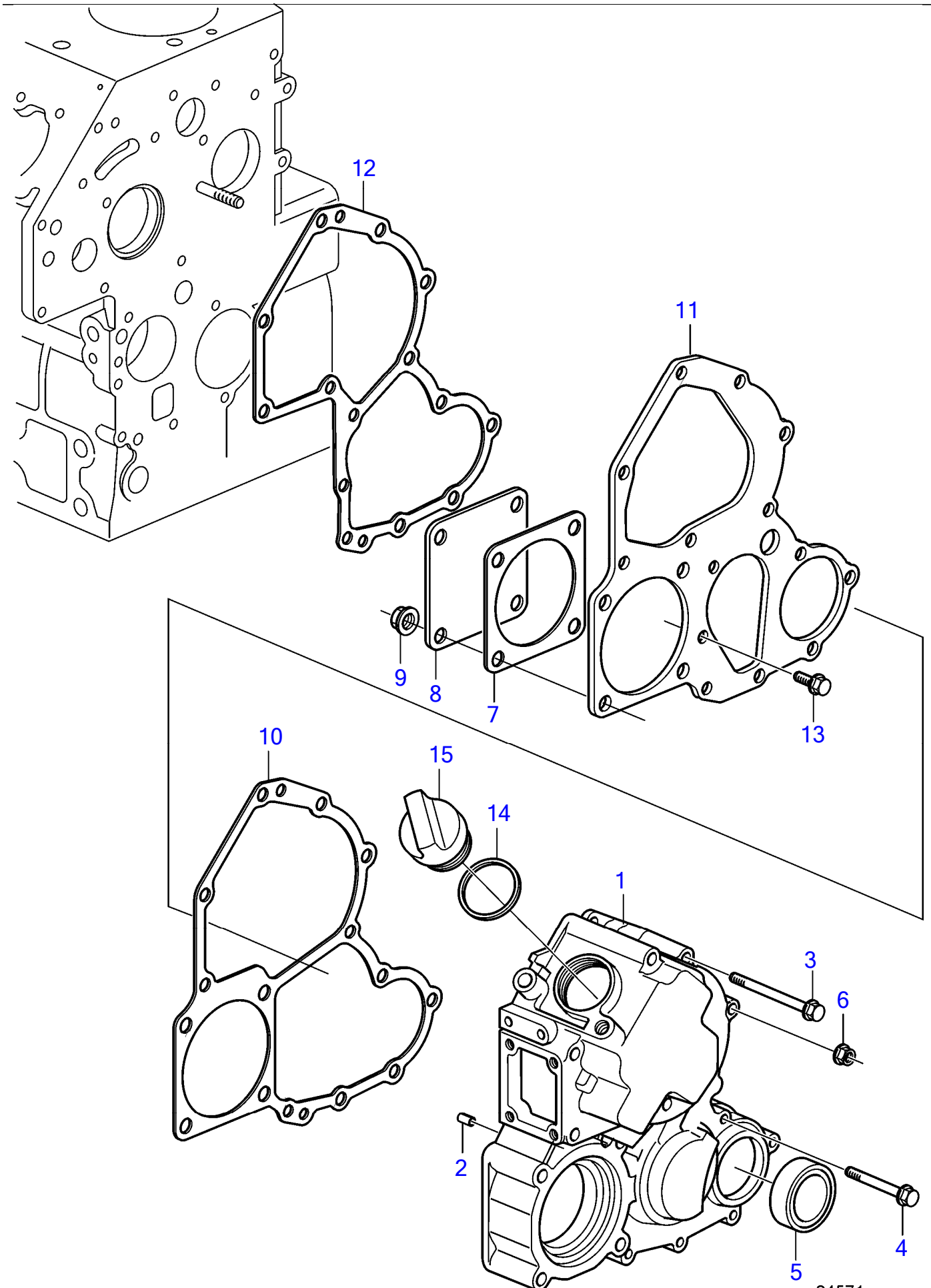


No Réf	No Pièce	Qté requis	Désignation	Notes
1	21189667	1	Carter distribution	
2	945407	1	Écrou à bride	
3	965178	4	Vis à embase	
4	3580053	4	Vis	
5	3580026	1	Bague étanchéité	
6	3580024	1	Goupille de serrage	
7	3580060	1	Joint	
8	3886424	1	Gaine	
9	21246409	4	Écrou à bride	
10	3580025	1	Joint	
11	21189669	1	Tôle frontale	D1-13
	21190865	1	Tôle frontale	D1-20
12	861536	1	Joint	
13	861526	3	Vis	
14	3886406	1	Étanchéité	
15	3809653	1	Bouchon de rempliss	

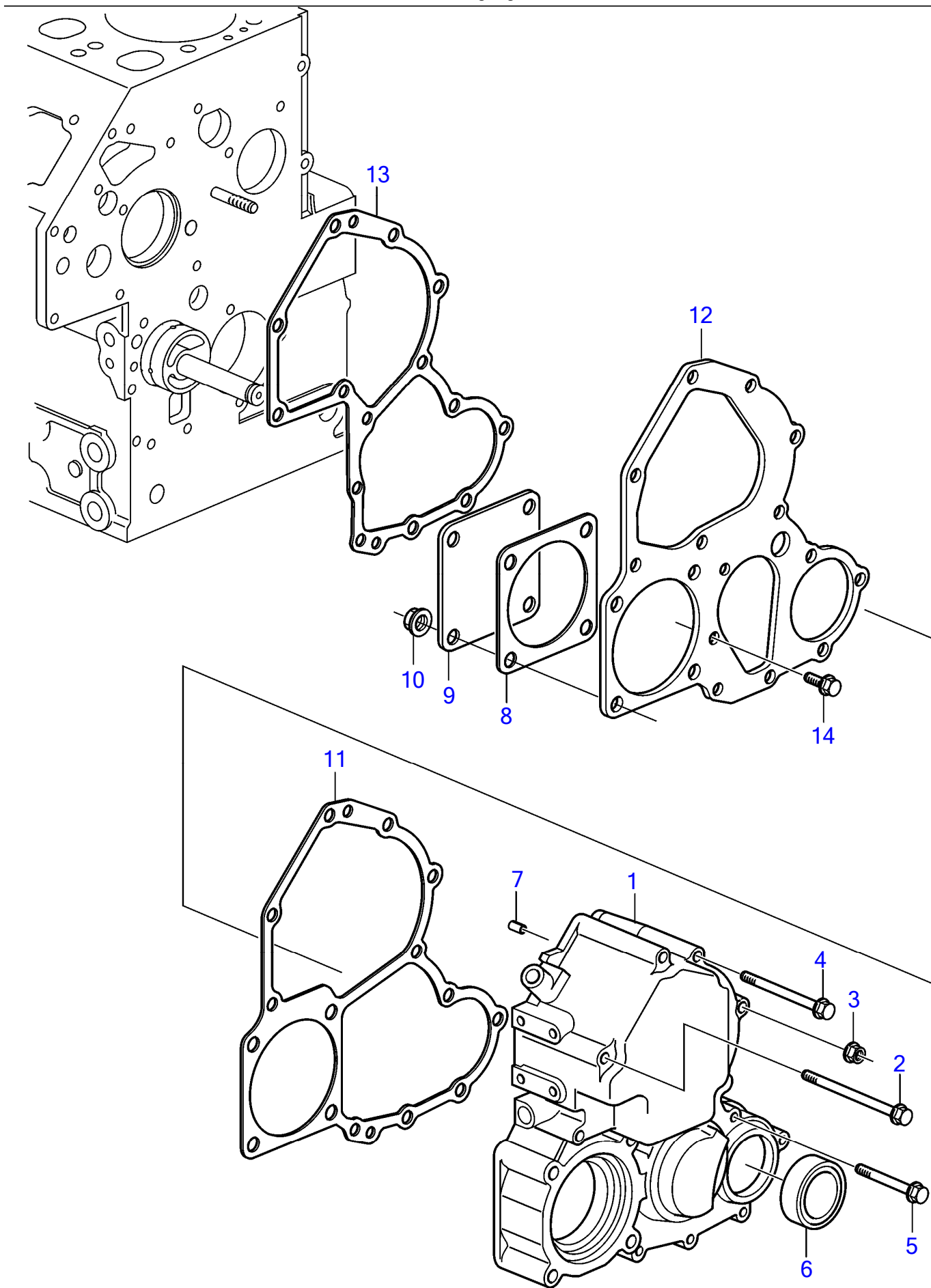


No Réf	No Pièce	Qté requis	Désignation
1	3840895	1	Carter distribution
2	861899	2	Vis
3	945407	1	Écrou à bride
4	965178	3	Vis à embase
5	3580053	5	Vis
6	3580026	1	Bague étanchéité
7	3884536	1	Tampon
8	3580024	1	Goupille de serrage
9	3580378	1	Joint
10	21193270	1	Gaine extérieure
11	948645	4	Contre-écrou à bride
12	3580374	1	Joint
13	3812198	1	Tôle
14	3580360	1	Joint
15	861526	3	Vis

D1-13 A, D1-13 B, D1-20 A, D1-20 B, D1-30 A, D1-30 B, D2-40 A, D2-40 B, D1-13F, D1-20F,
D1-30F, D2-40F
24571

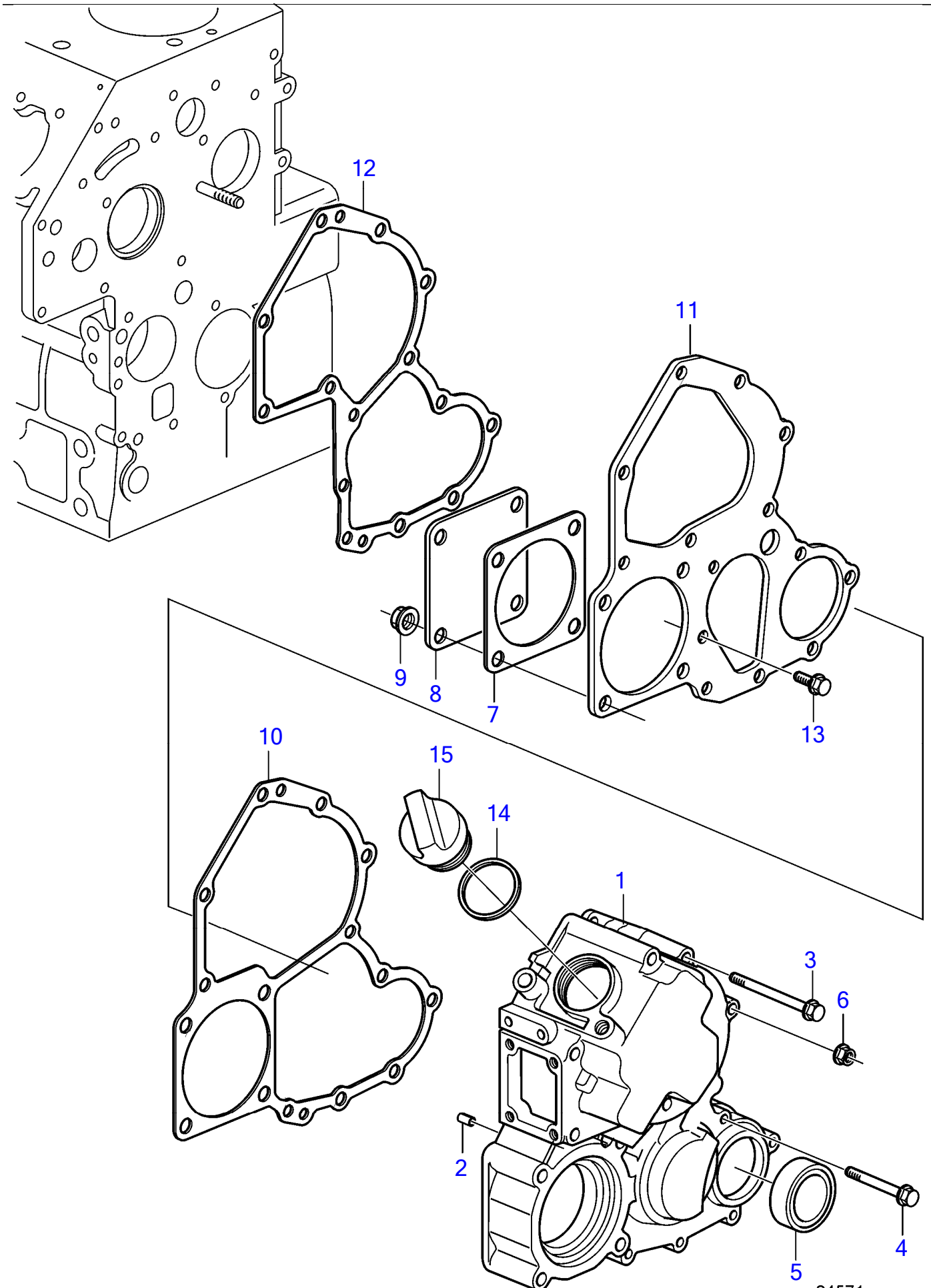


No Réf	No Pièce	Qté requis	Désignation
1	21249577	1	Carter distribution
2	945407	1	Écrou à bride
3	965178	5	Vis à embase
4	3580053	5	Vis
5	3580026	1	Bague étanchéité
6	3580024	1	Goupille de serrage
7	3580378	1	Joint
8	21193270	1	Gaine extérieure
9	948645	4	Contre-écrou à bride
10	3580374	1	Joint
11	21191683	1	Tôle frontale
12	3580360	1	Joint
13	861526	3	Vis
14	3886406	1	Étanchéité
15	3809653	1	Bouchon de remplissa

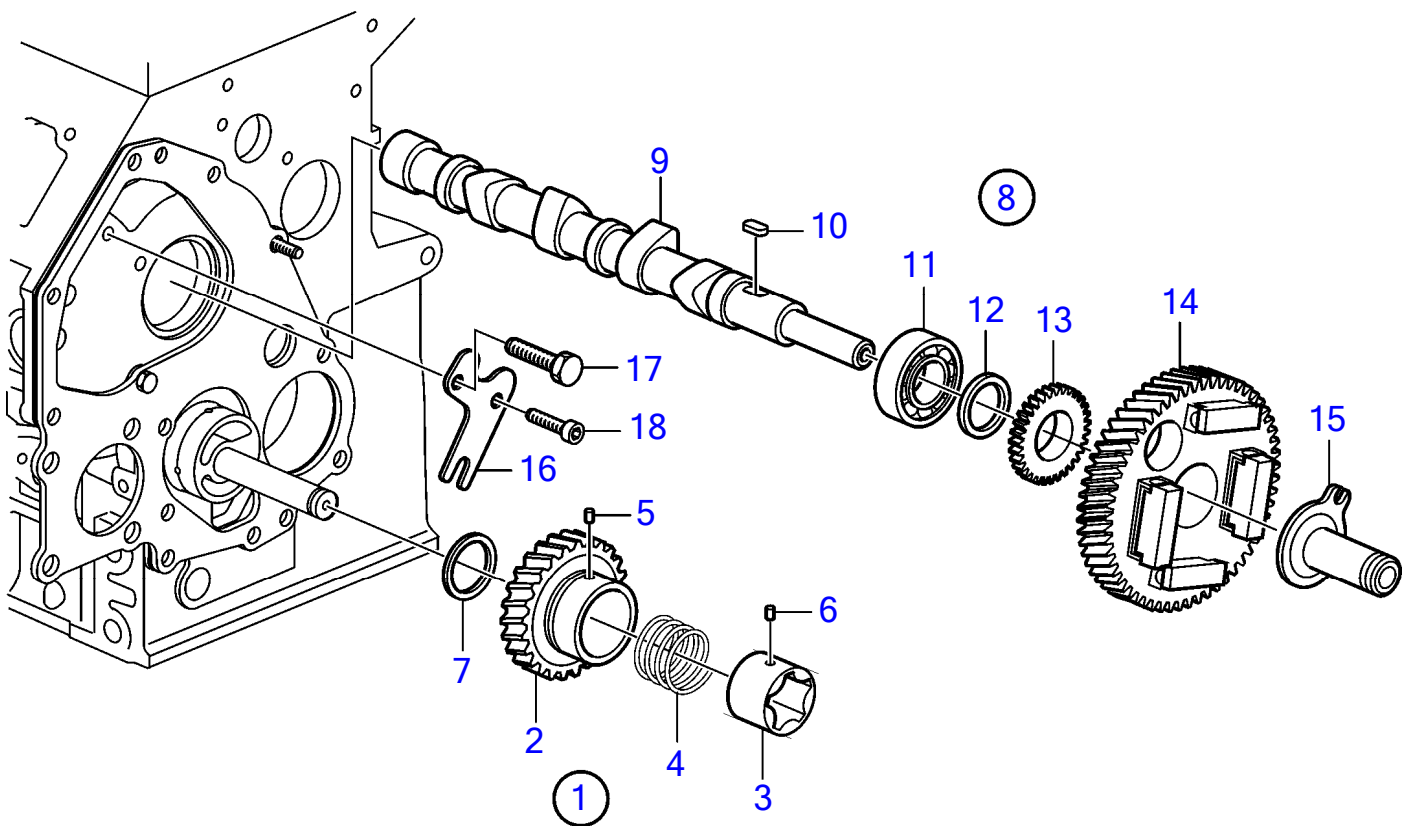


No Réf	No Pièce	Qté requis	Désignation
1	3840895	1	Carter distribution
2	861899	2	Vis
3	945407	1	Écrou à bride
4	965178	3	Vis à embase
5	3580053	5	Vis
6	3580026	1	Bague étanchéité
7	3580024	1	Goupille de serrage
8	3580378	1	Joint
9	21193270	1	Gaine extérieure
10	948645	4	Contre-écrou à bride
11	3580374	1	Joint
12	3812198	1	Tôle
13	3580360	1	Joint
14	861526	3	Vis

D1-13 A, D1-13 B, D1-20 A, D1-20 B, D1-30 A, D1-30 B, D2-40 A, D2-40 B, D1-13F, D1-20F,
D1-30F, D2-40F
24571

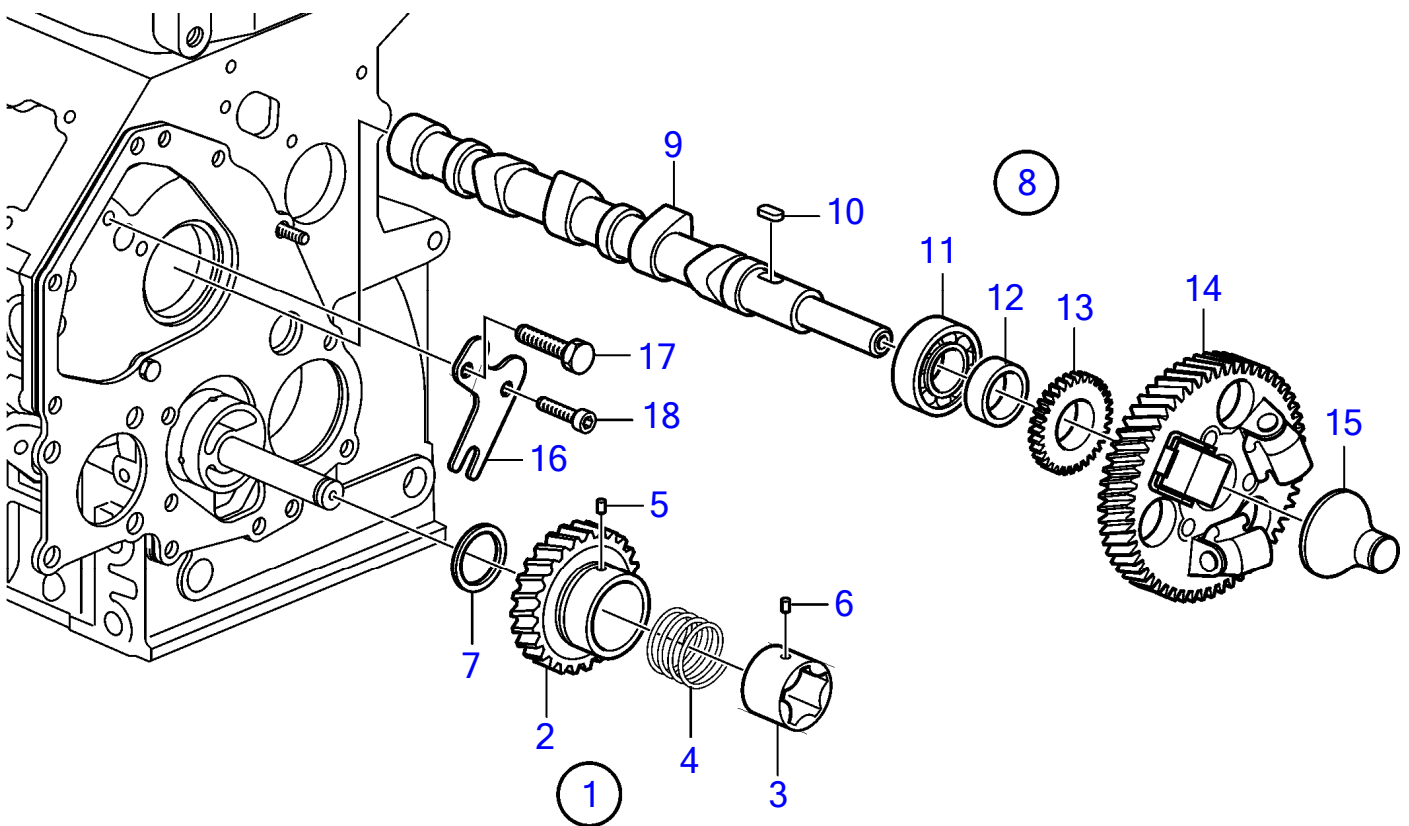


No Réf	No Pièce	Qté requis	Désignation
1	21193263	1	Carter distribution
2	3580024	1	· Goupille de serrage
3	965178	3	Vis à embase
4	3580053	5	Vis
5	3580026	1	Bague étanchéité
6	945407	1	Écrou à bride
7	21193274	1	Joint
8	21193270	1	Gaine extérieure
9	948645	4	Contre-écrou à bride
10	3580374	1	Joint
11	3812198	1	Tôle
12	3580360	1	Joint
13	861526	3	Vis
14	3886406	1	Étanchéité
15	3809653	1	Bouchon de rempliss



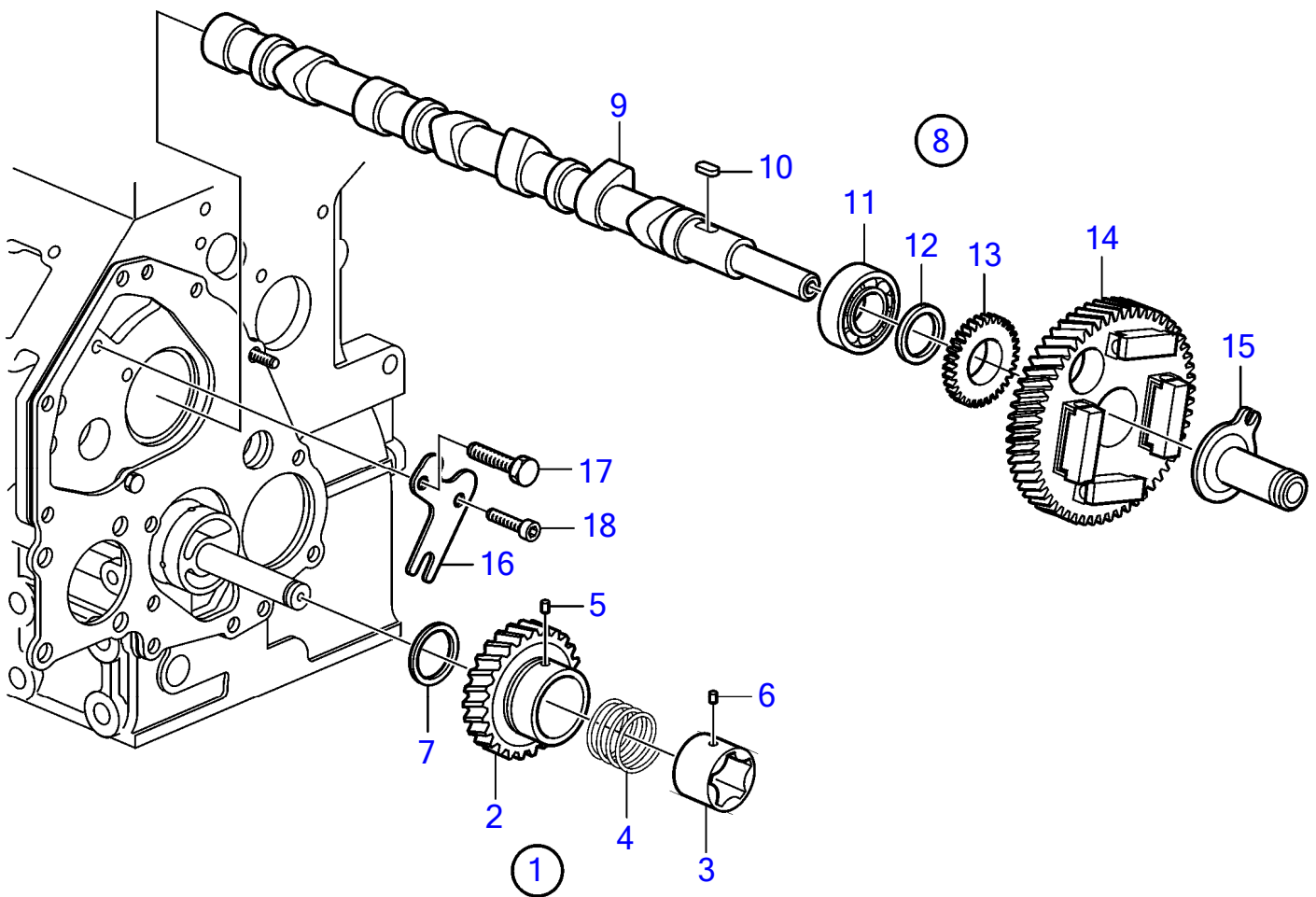
23024

No Réf	No Pièce	Qté requis	Désignation	Notes
1	861987	1	Vitesse	Remplacé par 21541017
	21541017	1	Pompe huile	
2		1	· Pignon fou	Remplacé par 1 pce engrenage de pompe à huile complet, 3580569
3	3583722	1	· Pale	
	3580569	1	· Vitesse	
4	861988	1	· Ressort	
5	3583723	3	· Goupille guide	
6	3583721	3	· Bague	
7	861986	1	Rondelle butée	
8	3809655	1	Arbre cames	
9		1	· Arbre cames	
10	3812129	1	· Clé	
11	861984	1	· Roulement	
12	3812125	3	· Entretoise	
13	861982	1	· Vitesse	
14	861980	1	· Vitesse	
15	861985	1	Manchon guidage	
16	861991	1	Tôle	
17	(861994)	1	Vis	Référence hors de gamme
18	861526	1	Vis	



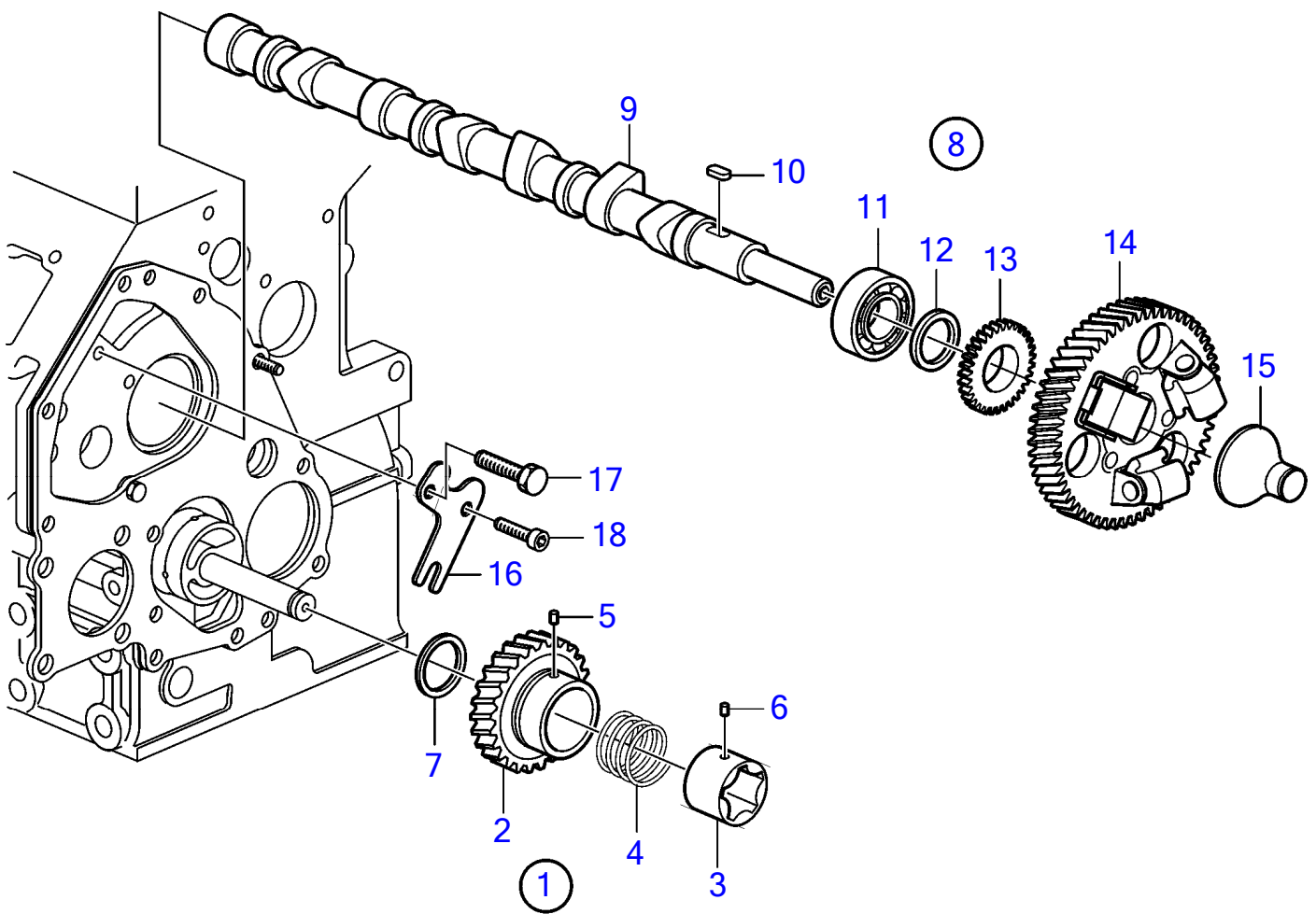
24369

No Réf	No Pièce	Qté requis	Désignation	Notes
1	861987	1	Vitesse	Remplacé par 21541017
	21541017	1	Pompe huile	
2		1	· Pignon fou	
3		1	· Rotor	
4	861988	1	· Ressort	
5	3583723	3	· Goupille guide	
6	3583721	1	· Bague	
7	861986	1	Rondelle butée	
8	21187275	1	Arbre cames	
9		1	· Arbre cames	
10	861969	1	· Clavette woodruff	
11	861984	1	· Roulement	
12	861983	3	· Entretoise	
13	861982	1	· Vitesse	
14	21187278	1	· Pignon arbre cames	
15	21187745	1	Manchon guidage	
16	861991	1	Tôle	
17	(861994)	1	Vis	Référence hors de gamme
18	861526	1	Vis	



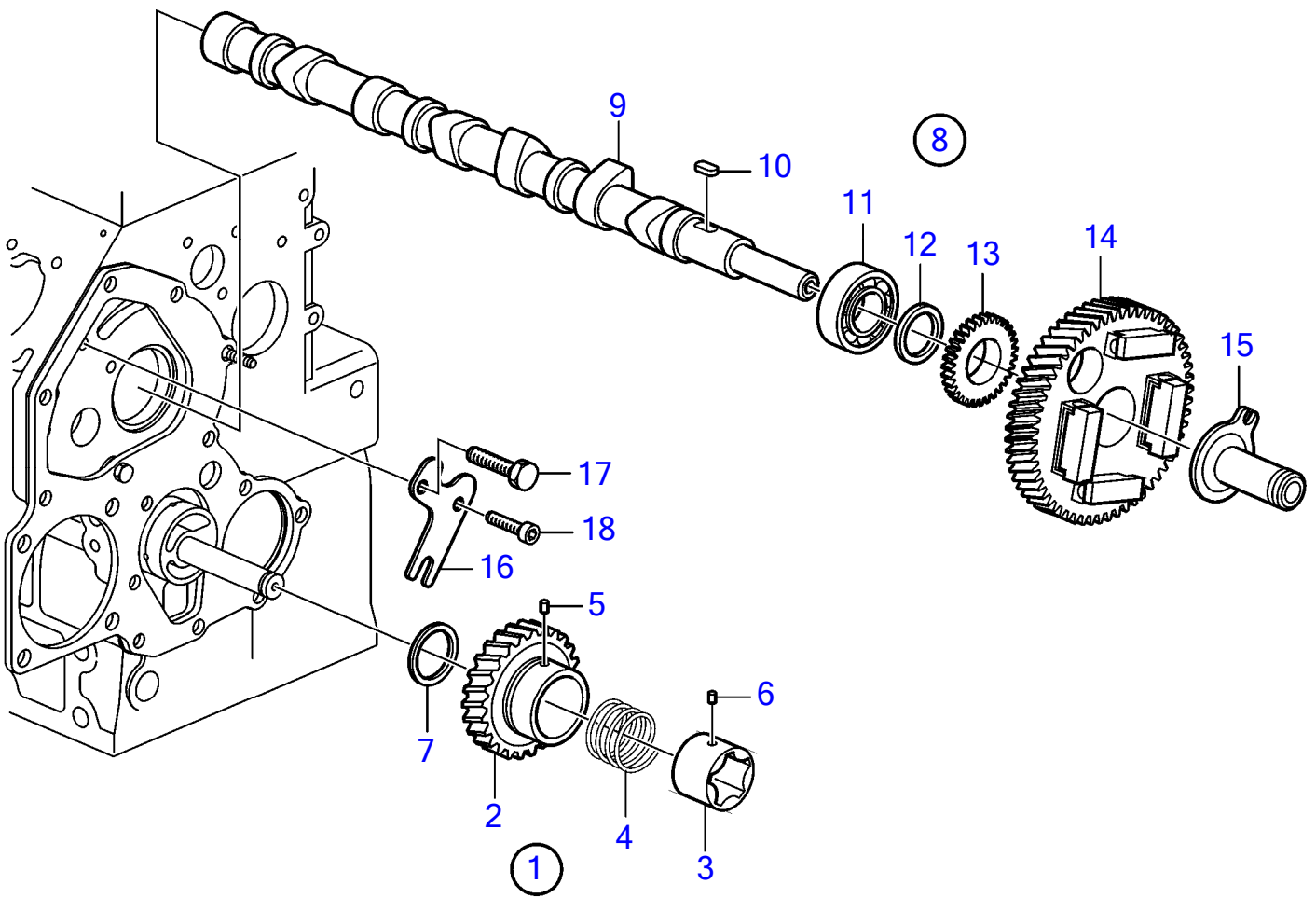
22941

No Réf	No Pièce	Qté requis	Désignation	Notes
1	861987	1	Vitesse	Remplacé par 21541017
	21541017	1	Pompe huile	
2		1	· Pignon fou	
3		1	· Rotor	
4	861988	1	· Ressort	
5	3583723	3	· Goupille guide	
6	3583721	3	· Bague	
7	861986	1	Rondelle butée	
8	3812104	1	Arbre cames	
9		1	· Arbre cames	
10	861969	1	· Clavette woodruff	
11	861984	1	· Roulement	
12	861983	3	· Entretoise	
13	861982	1	· Vitesse	
14	861980	1	· Vitesse	
15	861985	1	Manchon guidage	
16	861991	1	Tôle	
17	(861994)	1	Vis	Référence hors de gamme
18	861526	1	Vis	



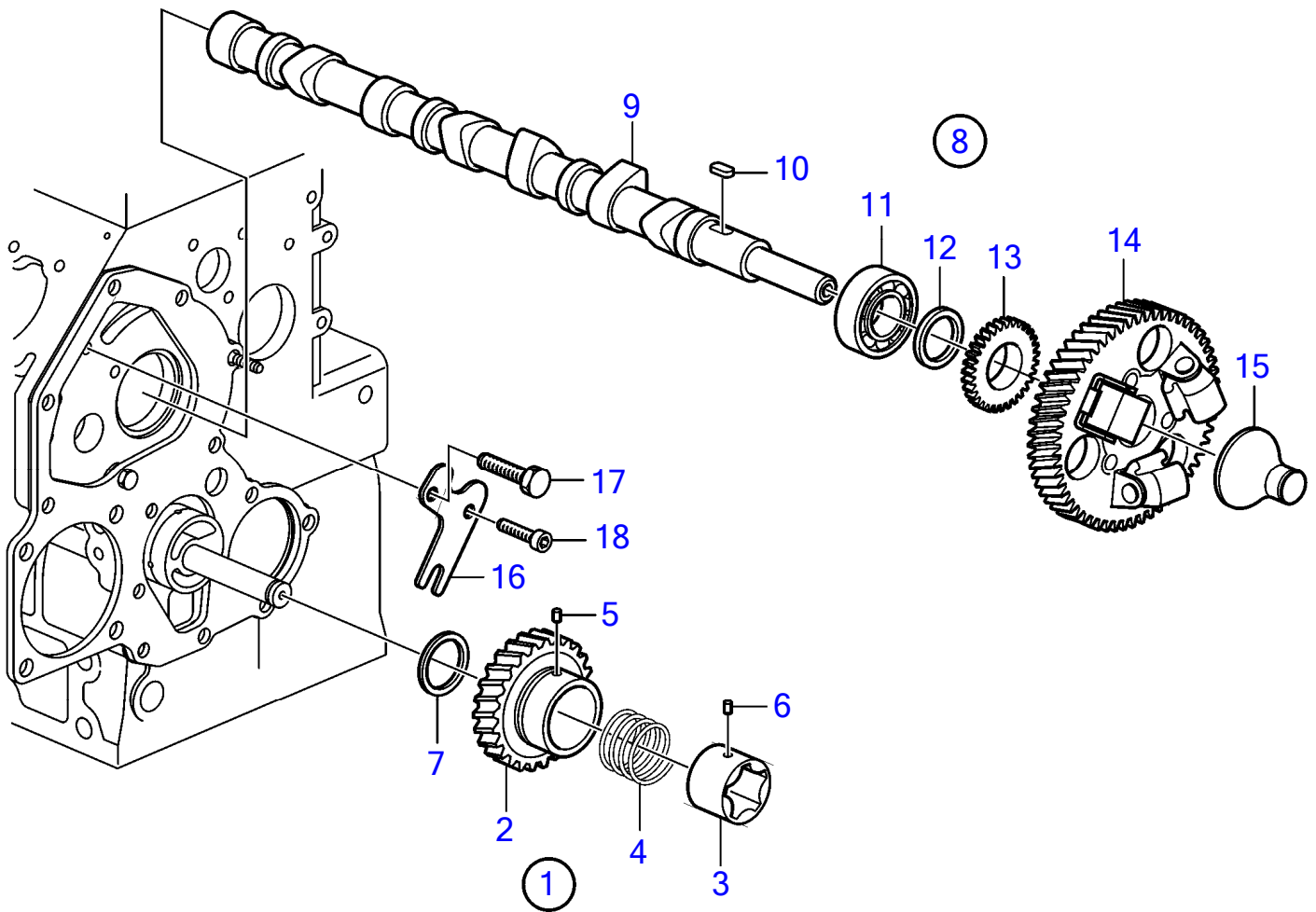
24389

No Réf	No Pièce	Qté requis	Désignation	Notes
1	861987	1	Vitesse	
	21541017	1	Pompe huile	
2			· Pignon fou	
3			· Rotor	
4	861988	1	· Ressort	
5	3583723	3	· Goupille guide	
6	3583721	3	· Bague	
7	861986	1	Rondelle butée	
8	21190566	1	Arbre cames	
9			· Arbre cames	
10	861969	1	· Clavette woodruff	
11	861984	1	· Roulement	
12	861983	3	· Entretoise	
13	861982	1	· Vitesse	
14	21187278	1	· Pignon arbre cames	
15	21187745	1	Manchon guidage	
16	861991	1	Tôle	
17	(861994)	1	Vis	Référence hors de gamme
18	861526	1	Vis	



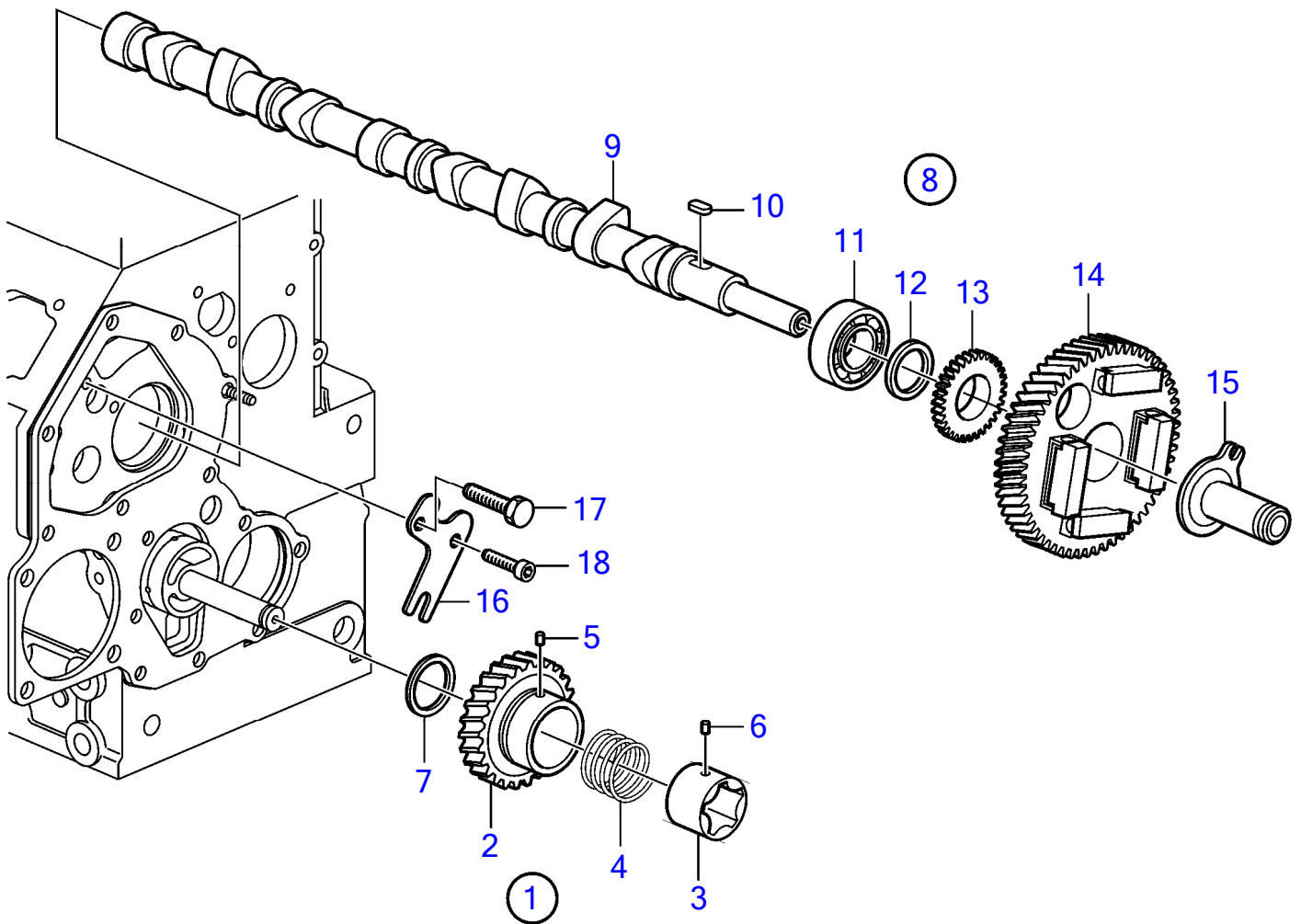
22942

No Réf	No Pièce	Qté requis	Désignation	Notes
1	3580358	1	Vitesse	
2		1	· Pignon fou	
3			· · Rotor	
4	861988	1	· Ressort	
5	3583723	3	· Goupille guide	
6	3583721	3	· Bague	
7	861986	1	Rondelle butée	
8	3812112	1	Arbre cames	
9		1	· Arbre cames	
10	861969	1	· Clavette woodruff	
11	861984	1	· Roulement	
12	3583717	1	· Entretoise	
13	861982	1	· Vitesse	
14	3580357	1	· Vitesse	
15	3580568	1	Manchon guidage	
16	861991	1	Tôle	
17	(861994)	1	Vis	Référence hors de gamme
18	861526	1	Vis	



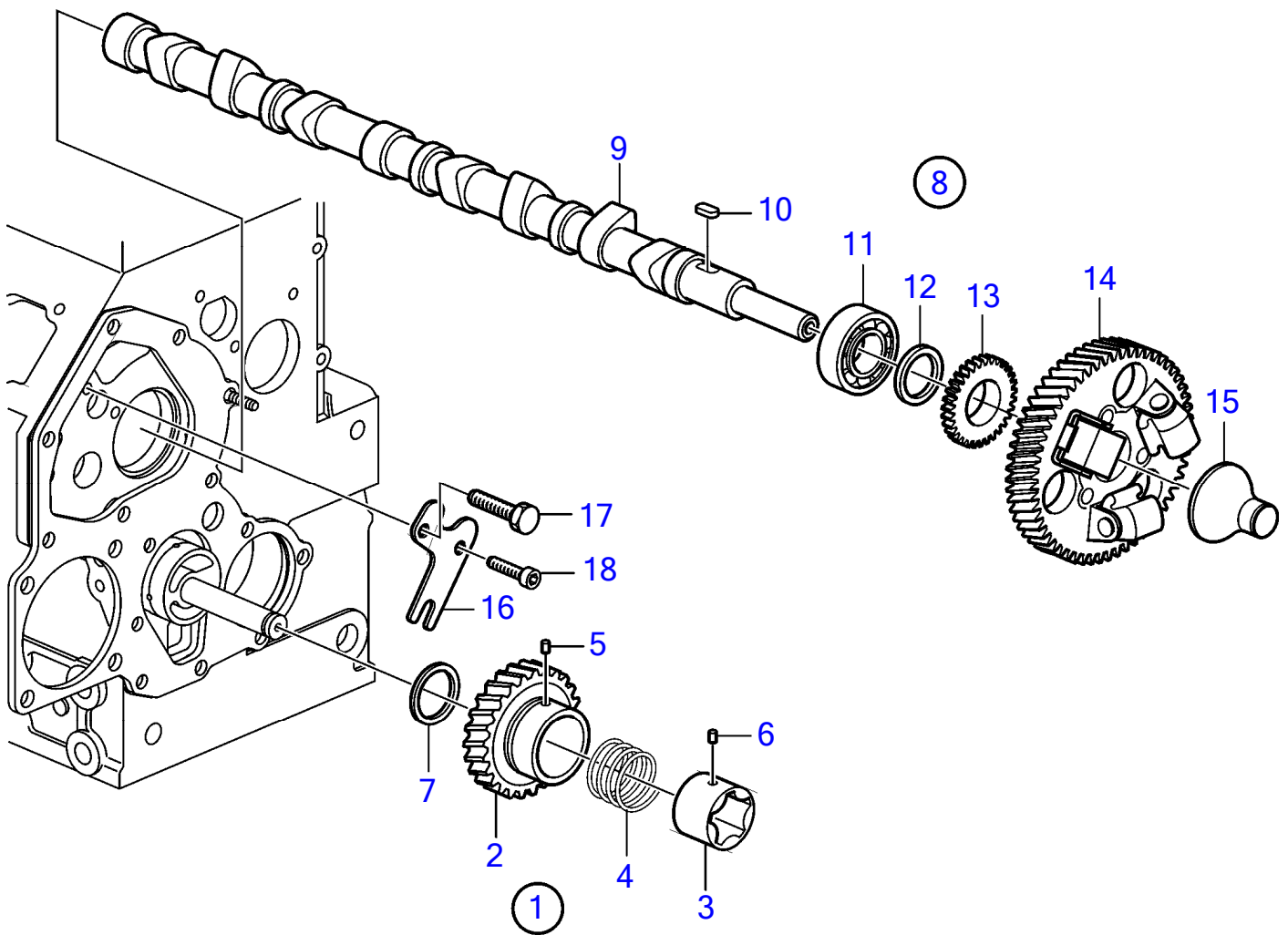
24416

No Réf	No Pièce	Qté requis	Désignation	Notes
1	(21188534) 21541015	1	Pignon fou	Remplacé par 21541015, Référence hors de gamme
2		1	Pompe huile	
3		1	· Pignon fou	
4	861988	1	· Rotor	
5	3583723	1	· Ressort	
6	3583721	3	· Goupille guide	
7	861986	3	· Bague	
8	21191828	1	Rondelle butée	
9		1	Arbre cames	
10	861969	1	· Arbre cames	
11	861984	1	· Clavette woodruff	
12	3583717	1	· Roulement	
13	861982	1	· Entretoise	
14	21191830	1	· Vitesse	
15	21187745	1	· Vitesse	
16	861991	1	Manchon guidage	
17	(861994)	1	Tôle	
18	861526	1	Vis	



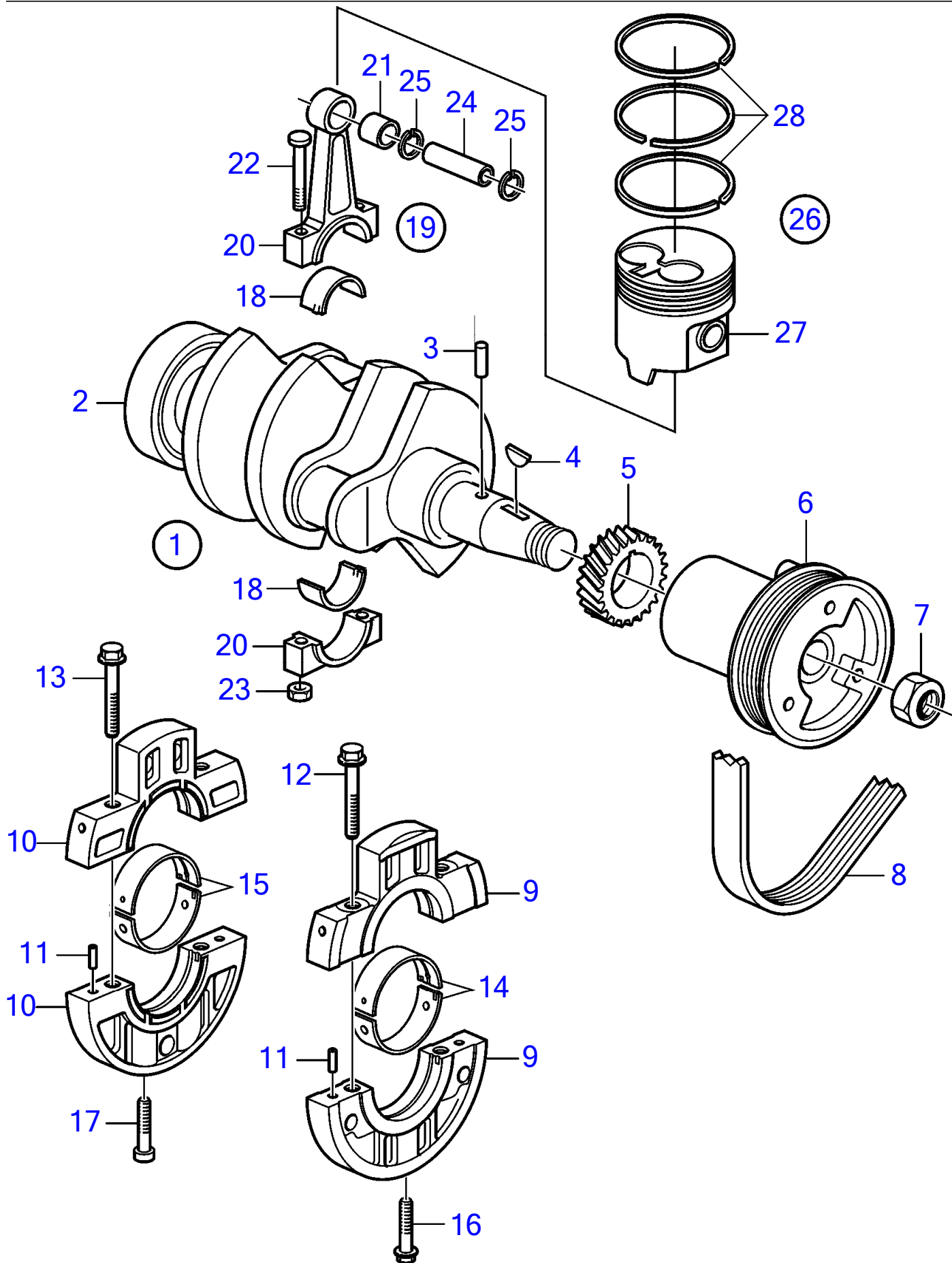
22943

No Réf	No Pièce	Qté requis	Désignation	Notes
1	3580358	1	Vitesse	
2	22159781	1	Kit pompe huile	
3		1	· Rotor	
4	861988	1	· Ressort	
5	3583723	3	· Goupille guide	
6	3583721	3	· Bague	
7	861986	1	Rondelle butée	
8	3812434	1	Arbre cames	
9		1	· Arbre cames	
10	861969	1	· Clavette woodruff	
11	3887487	1	· Roulement billes	
12	861983	3	· Entretoise	
13	861982	1	· Vitesse	
14	3580357	1	· Vitesse	
15	3580568	1	Manchon guidage	
16	861991	1	Tôle	
17	(861994)	1	Vis	Référence hors de gamme
18	861526	1	Vis	

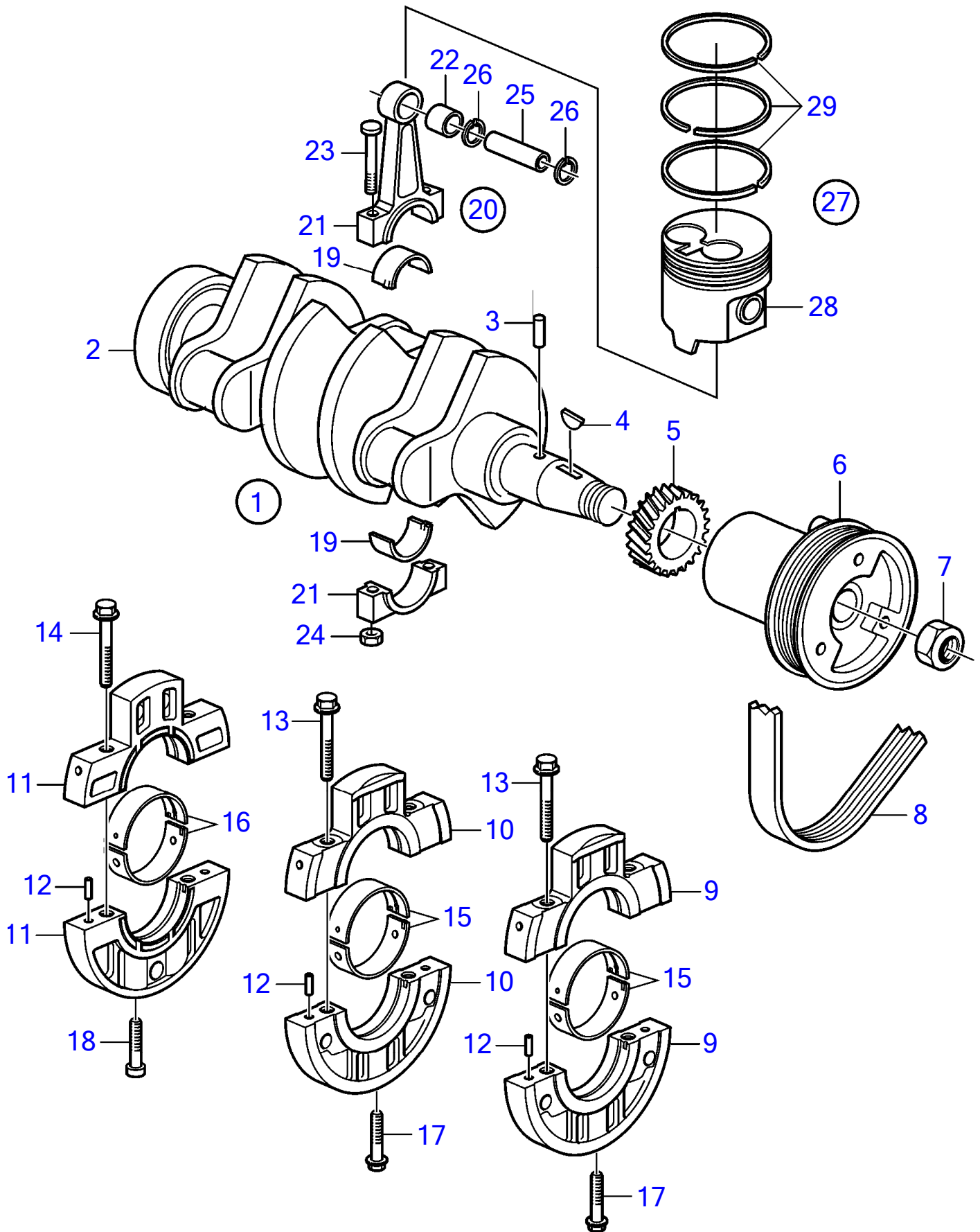


24417

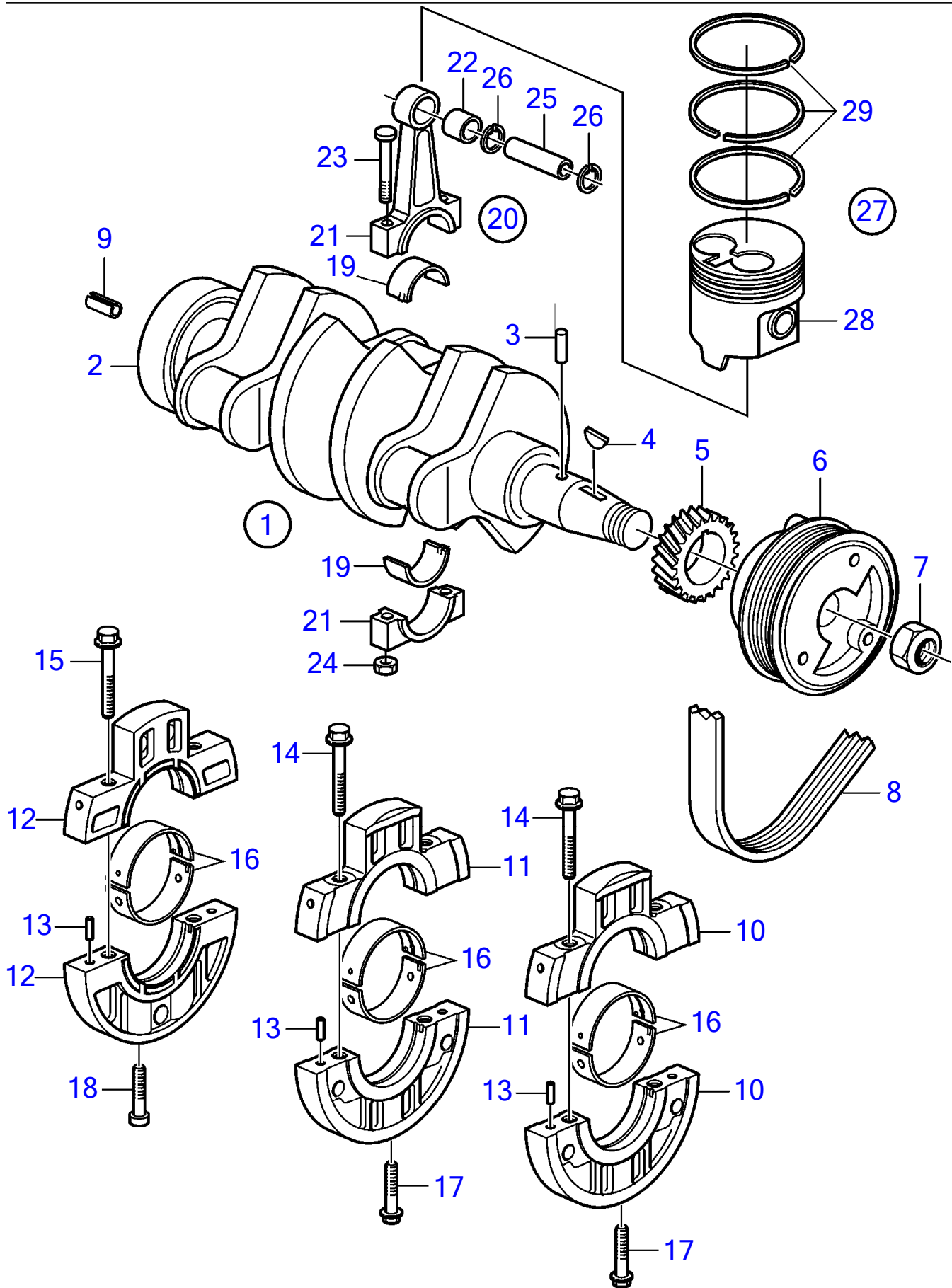
No Réf	No Pièce	Qté requis	Désignation	Notes
1	22159781	1	Kit pompe huile	
2		1	· Pignon fou	
3		1	· Rotor	
4	861988	1	· Ressort	
5	3583723	3	· Goupille guide	
6	3583721	3	· Bague	
7	861986	1	Rondelle butée	
8	21193021	1	Arbre cames	
9		1	· Arbre cames	
10	861969	1	· Clavette woodruff	
11	3887487	1	· Roulement billes	
12	861983	3	· Entretoise	
13	861982	1	· Vitesse	
14	21191830	1	· Vitesse	
15	21187745	1	Manchon guidage	
16	861991	1	Tôle	
17	(861994)	1	Vis	Référence hors de gamme
18	861526	1	Vis	



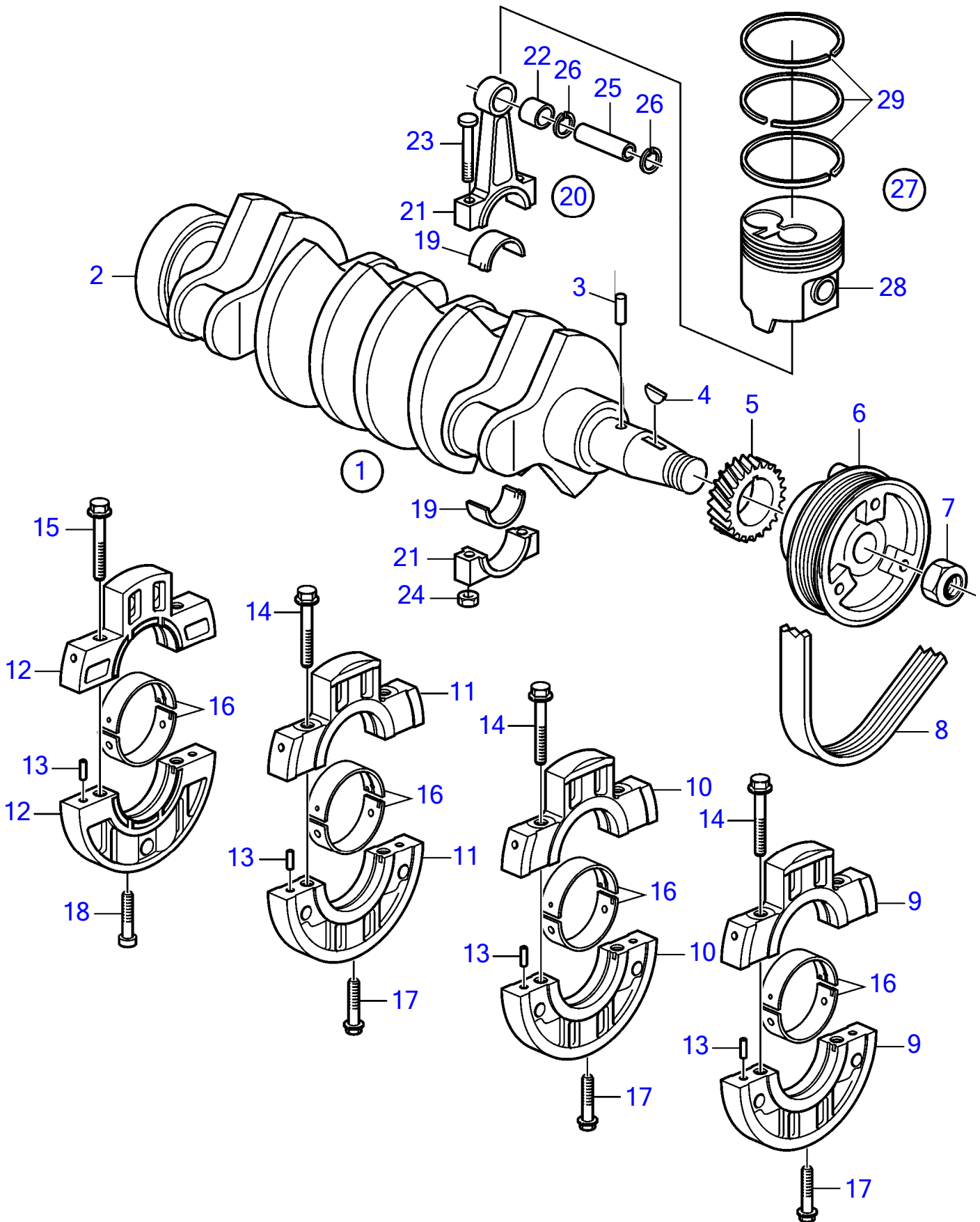
No Réf	No Pièce	Qté requis	Désignation	Notes
1	3809631	1	Vilebrequin	
2		1	· Vilebrequin	
3	861934	1	· Clé	
4	3812129	1	· Clé	
5	(861933)	1	· Vitesse	Référence hors de gamme
6	3808779	1	Poulie	
7	861977	1	Écrou	
8		1	Courroie de transmis	
9	(3884521)	1	Chapeau palier	Référence hors de gamme
10	3884522	1	Chapeau palier	
11		4	Goupille cylindrique	
12	3884511	2	Vis	
13	3884523	2	Vis	
14	3884516	1	Kit palier vilebrequ	D1-13A, D1-13B
15	3884517	1	Kit palier vilebrequ	
16	861952	1	Vis	
17	861953	2	Vis	
18	3884561	1	Jeu coussinets	
19	3812139	2	Bielle assemble	Complet
20		1	· Bielle assemble	
21	861963	1	· Bague	
22	861964	2	· Vis	
23	861965	2	· Écrou	
24	861960	2	Axe piston	
25	861961	4	Anneau verrouillage	
26	3812468	2	Jeu pistons	
27		1	· Piston	
28	3812472	1	· Segment piston	



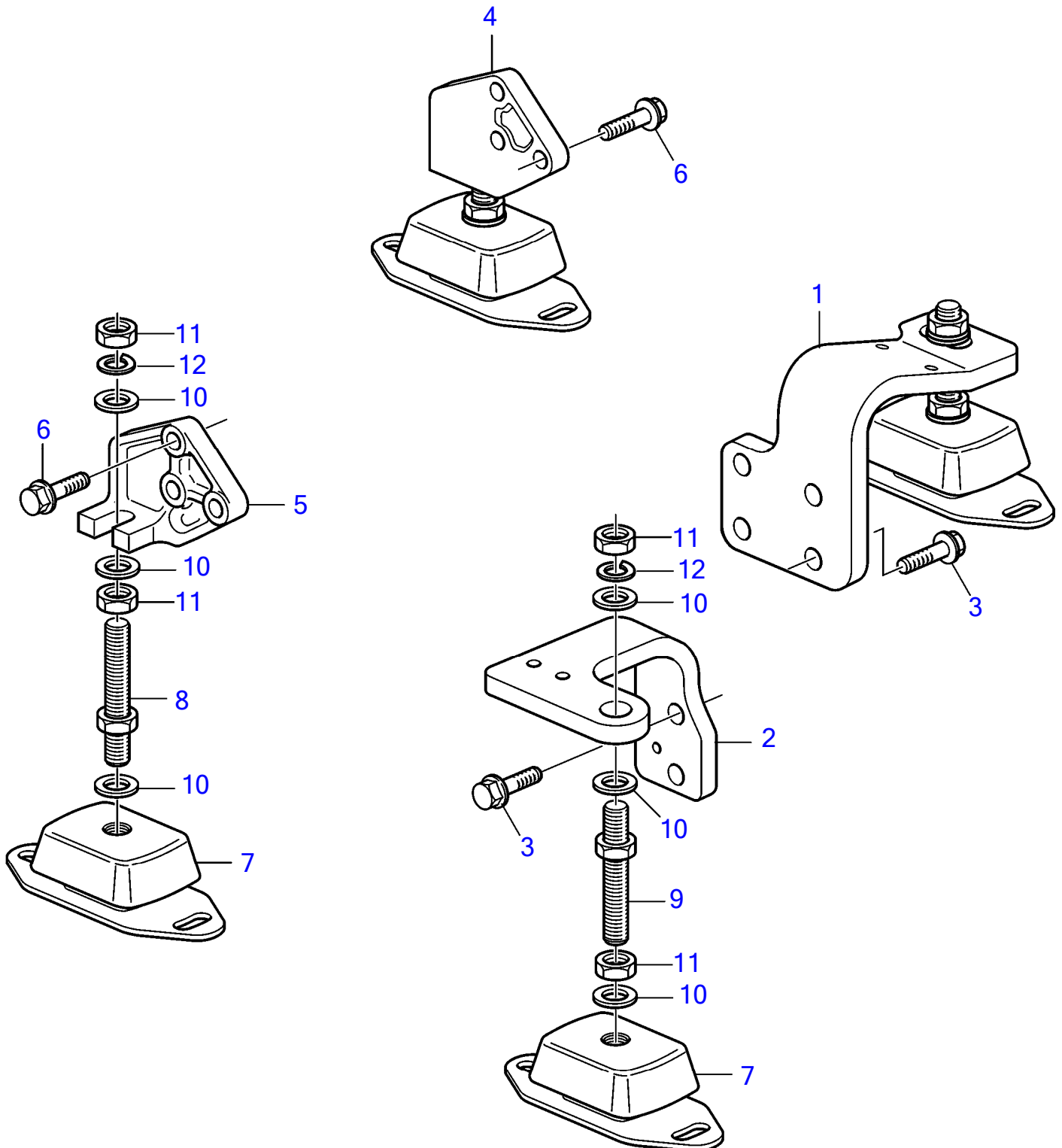
No Réf	No Pièce	Qté requis	Désignation	Notes
1	3809706	1	Vilebrequin	
2		1	· Vilebrequin	
3	861934	1	· Clé	
4	3812129	1	· Clé	
5	(861933)	1	· Vitesse	Référence hors de gamme
6	3809648	1	Poulie	
7	861977	1	Écrou	
8		1	Courroie de transmis	
9		1	Chapeau palier	
10	(3884521)	1	Chapeau palier	Référence hors de gamme
11	3884522	1	Chapeau palier	
12		6	Goupille cylindrique	
13	3884511	4	Vis	
14	3884523	2	Vis	
15	3884516	2	Kit palier vilebrequ	D1-20A, D1-20B
16	3884517	1	Kit palier vilebrequ	
17	861952	2	Vis	
18	861953	2	Vis	
19	3884557	1	Jeu coussinets	
20	3812139	3	Bielle assemble	Complet
21		1	· Big end bearing	
22	861963	1	· Bague	
23	861964	2	· Vis	
24	861965	2	· Écrou	
25	861960	3	Axe piston	
26	861961	6	Anneau verrouillage	
27	3812468	3	Jeu pistons	
28		1	· Piston	
29	3812472	1	· Segment piston	



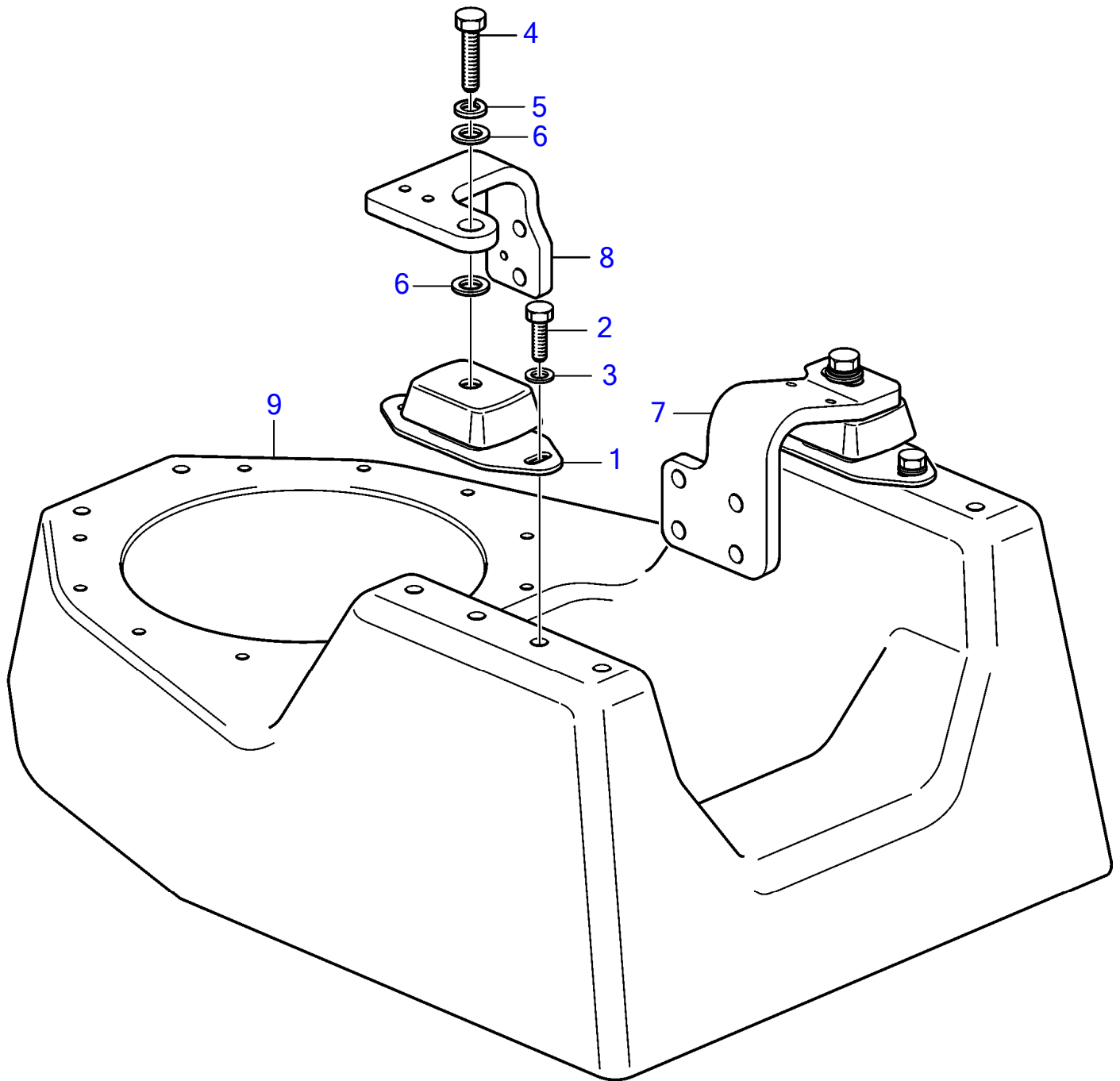
No Réf	No Pièce	Qté requis	Désignation	Notes
1	21191767	1	Vilebrequin	D1-30A, D1-30B
	21271485	1	Vilebrequin	D1-30F
2		1	· Vilebrequin	
3	861934	1	· Clé	
4	861969	1	· Clavette woodruff	
5	(3580333)	1	· Vitesse	Référence hors de gamme, D1-30A, D1-30B
	21272234	1	· Vitesse	D1-30F
6	3812453	1	Poulie	D1-30A, D1-30B
	21192320	1	Poulie	D1-30F
7	861977	1	Écrou	
8		1	Courroie de transmis	D1-30A, D1-30B
		1	Courroie de transmis	D1-30F
9	3580352	1	Goupille guide	
10		1	Roulement	
11		1	Roulement	
12	3812416	1	Roulement	
13		6	Goupille cylindrique	
14	947760	4	Vis à embase	
15	3884511	2	Vis	
16	21132989	1	Kit palier vilebrequ	(3884512)
17	861952	2	Vis	
18	861953	2	Vis	
19	21252967	1	Jeu coussinets	
20	3812206	3	Bielle assemble	Complet
21		1	· Bielle assemble	
22	3580346	1	· Bague	
23	3580347	2	· Vis	
24	3580348	2	· Écrou	
25	3580343	3	Axe piston	
26	3580344	6	Anneau verrouillage	
27	3812470	3	Jeu pistons	
28		1	· Piston	
29	3812474	1	· Jeu segments piston	



No Réf	No Pièce	Qté requis	Désignation	Notes
1	3812430	1	Vilebrequin	
2		1	· Vilebrequin	
3	861934	1	· Clé	
4	861969	1	· Clavette woodruff	
5	3812431	1	· Vitesse	
6	21193014	1	· Poulie	(3812451)
7	861977	1	Écrou	
8		1	Courroie de transmis	D2-40A, D2-40B
		1	Courroie de transmis	D2-40F
9		1	Roulement	
10		1	Roulement	
11		1	Roulement	
12	3812416	1	Roulement	
13		8	Goupille cylindrique	
14	947760	6	Vis à embase	
15	3884511	2	Vis	
16	3884515	1	Kit palier vilebrequ	
17	861952	3	Vis	
18	861953	2	Vis	
19	3884564	1	Jeu coussinets	
20	3812206	4	Bielle assemble	Complet
21		1	· Bielle assemble	
22	3580346	1	· Bague	
23	3580347	2	· Vis	
24	3580348	2	· Écrou	
25	3580343	4	Axe piston	
26	3580344	8	Anneau verrouillage	
27	3812470	4	Jeu pistons	
28		1	· Piston	
29	3812474	1	· Jeu segments piston	

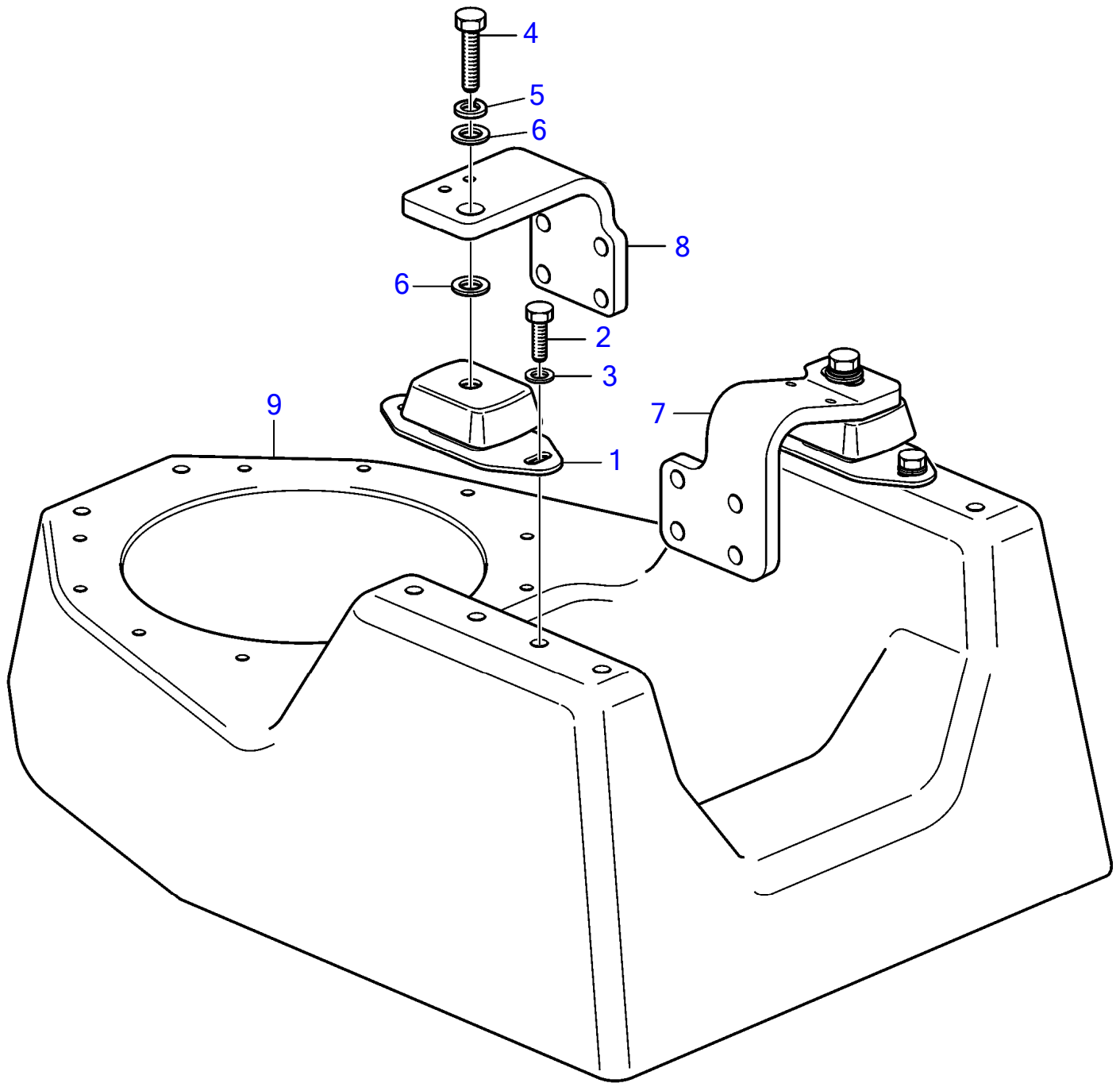


No Réf	No Pièce	Qté requis	Désignation	Notes
1	3812710	1	Support moteur, avant	Bâbord
2	3819577	1	Support moteur, avant	Tribord, D1-13A, D1-13B
	21107569	1	Support moteur, avant	Tribord, D1-13F
3	984698	4	Vis à tête hexagonal	D1-13A, D1-13B
	946329	4	Vis à embase	D1-13F
4	3812733	1	Support moteur, arriere	Bâbord
5	3817030	1	Support moteur, arriere	Tribord
6	965185	6	Vis à embase	
7	861460	4	Coussin caoutchouc	
8	829567	2	Axe de réglage	Arriere.
9	3817628	2	Vis réglage	Avant
10	945094	12	Rondelle	
11	955821	8	Écrou hexagonal	
12	941912	4	Rondelle élastique	



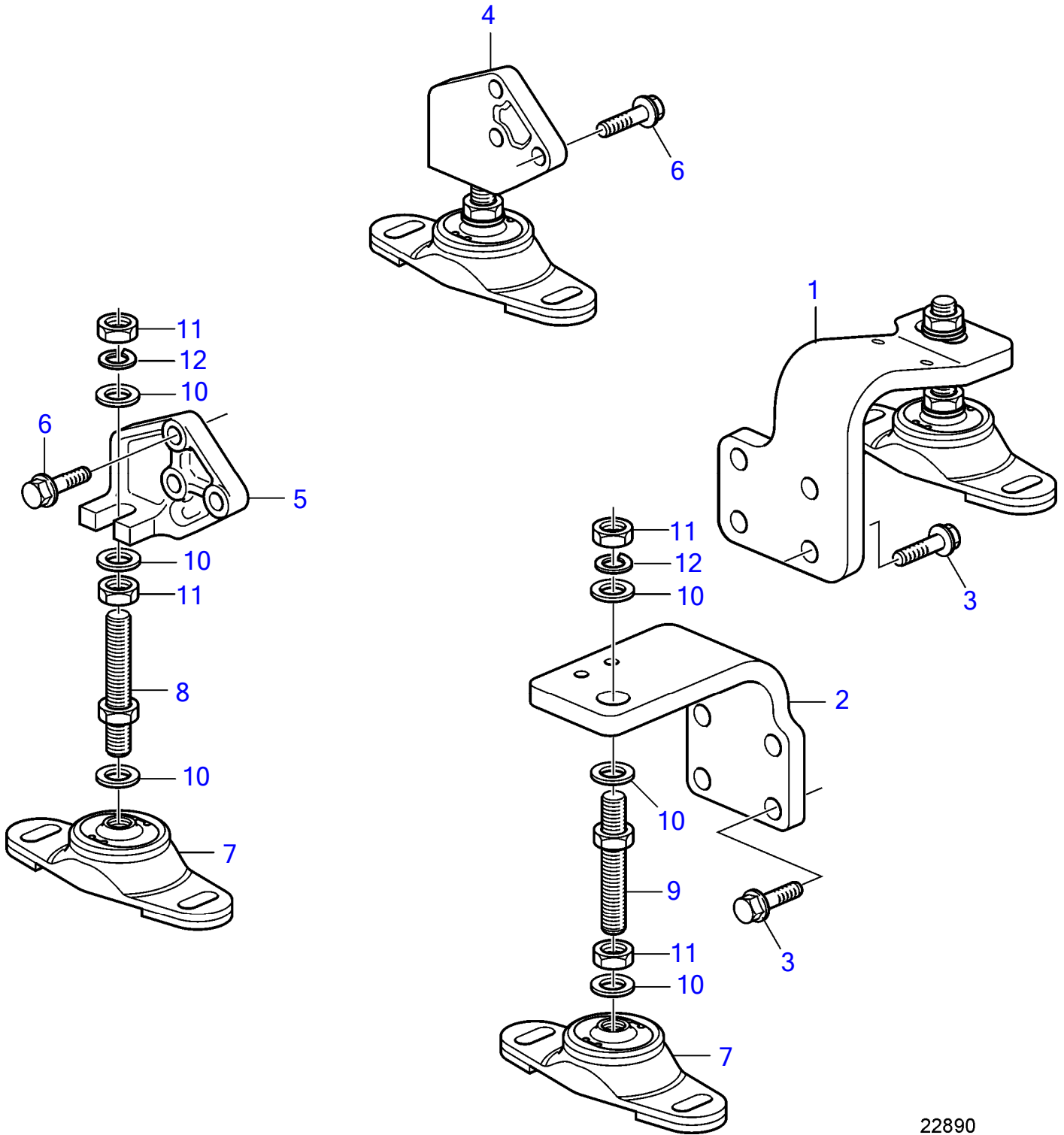
22898

No Réf	No Pièce	Qté requis	Désignation	Notes
1	861460	2	Coussin caoutchouc	
2	963580	4	Vis à tête hexagonal	
3	976945	4	Rondelle	
4	959710	2	Vis à tête hexagonal	
5	941912	2	Rondelle élastique	
6	955900	4	Rondelle	
7	3819577	1	Support moteur, avant	Tribord, D1-13A, D1-13B, Remplacé par 21107569
	21107569	1	Support moteur, avant	Tribord, D1-13F
8	3812710	1	Support moteur, avant	Bâbord
9	3842284	1	Berceau moteur	



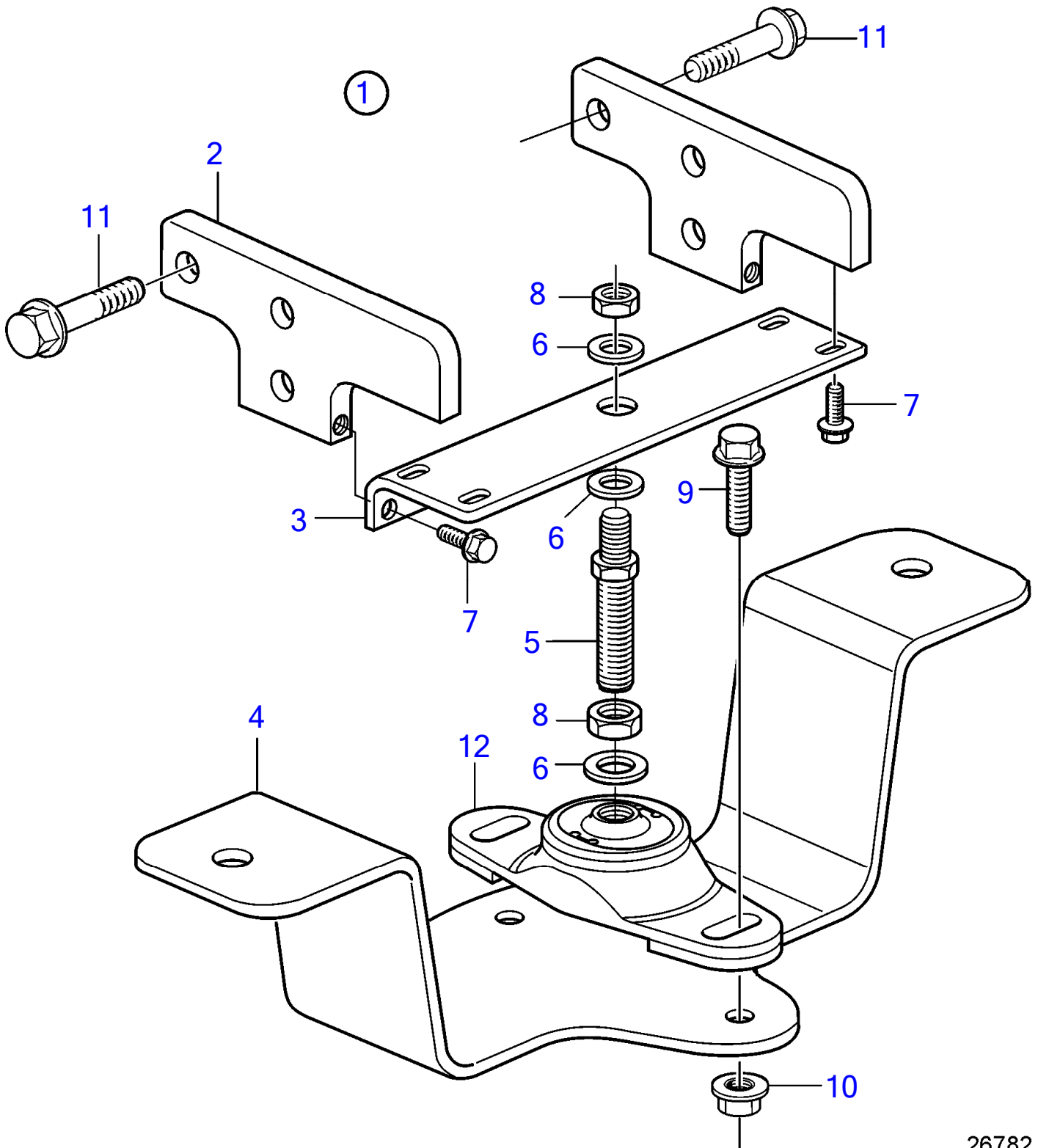
22899

No Réf	No Pièce	Qté requis	Désignation	Notes
1	861460	2	Coussin caoutchouc	
2	963580	4	Vis à tête hexagonal	
3	976945	4	Rondelle	
4	959710	2	Vis à tête hexagonal	
5	941912	2	Rondelle élastique	
6	955900	4	Rondelle	
7	3812710	1	Support moteur, avant	Bâbord
8	3819404	1	Support moteur, avant	Tribord, D1-20A, D1-20B
	21107579	1	Support moteur	Tribord, D1-20F
9	3842284	1	Berceau moteur	



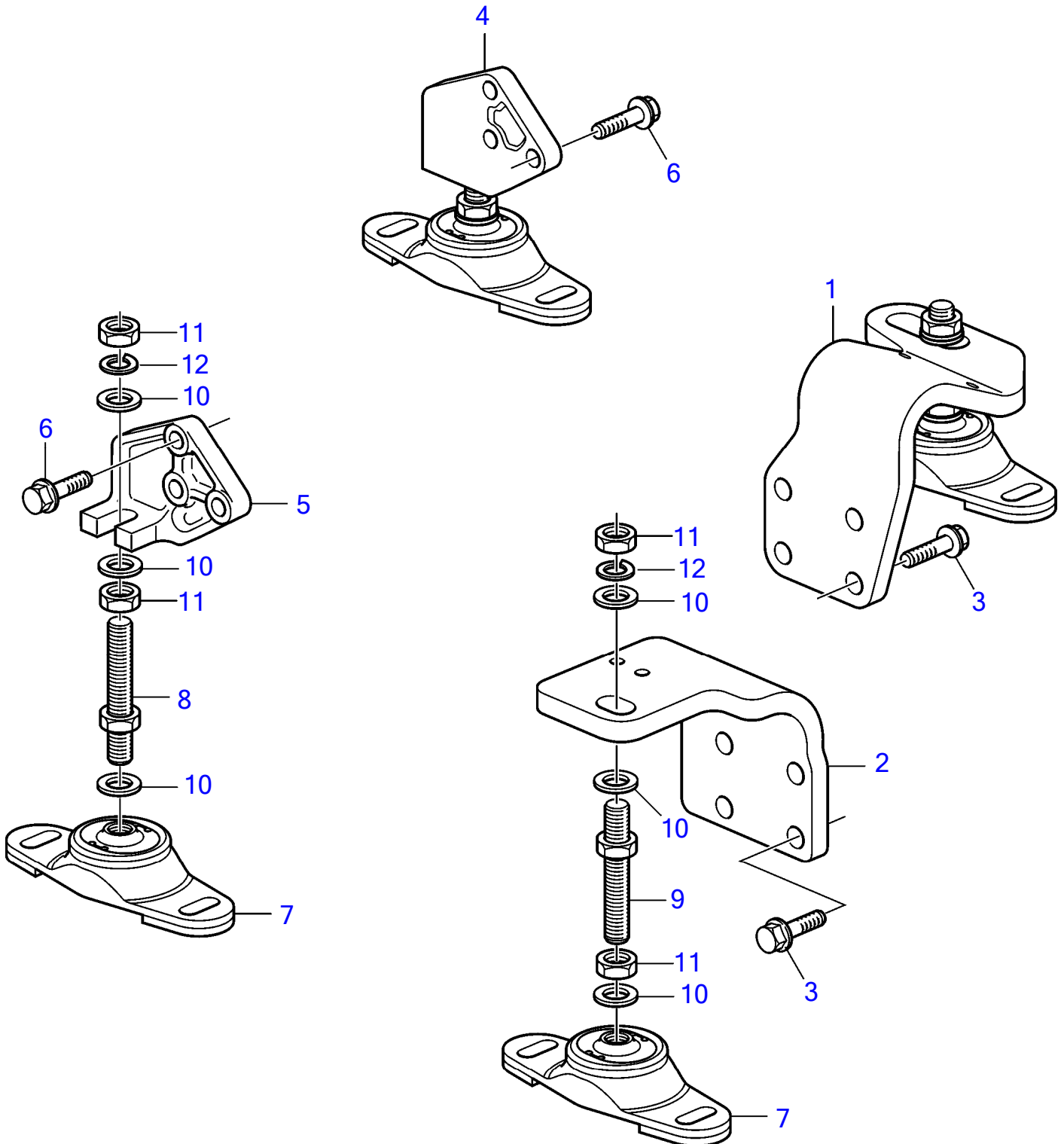
22890

No Réf	No Pièce	Qté requis	Désignation	Notes
1	3812710	1	Support moteur, avant	Bâbord
2	3819404	1	Support moteur, avant	Tribord, D1-20A, D1-20B
	21107579	1	Support moteur, avant	Tribord, D1-20F
3	984698	8	Vis à tête hexagonal	D1-20A, D1-20B
	946329	8	Vis à embase	D1-20F
4	3812733	1	Support moteur, arriere	Bâbord
5	3817030	1	Support moteur, arriere	Tribord
6	965185	6	Vis à embase	
7	3888807	4	Coussin caoutchouc	
8	829567	2	Axe de réglage	Arriere.
9	3817628	2	Vis réglage	Avant
10	945094	12	Rondelle	
11	955821	8	Écrou hexagonal	
12	941912	4	Rondelle élastique	

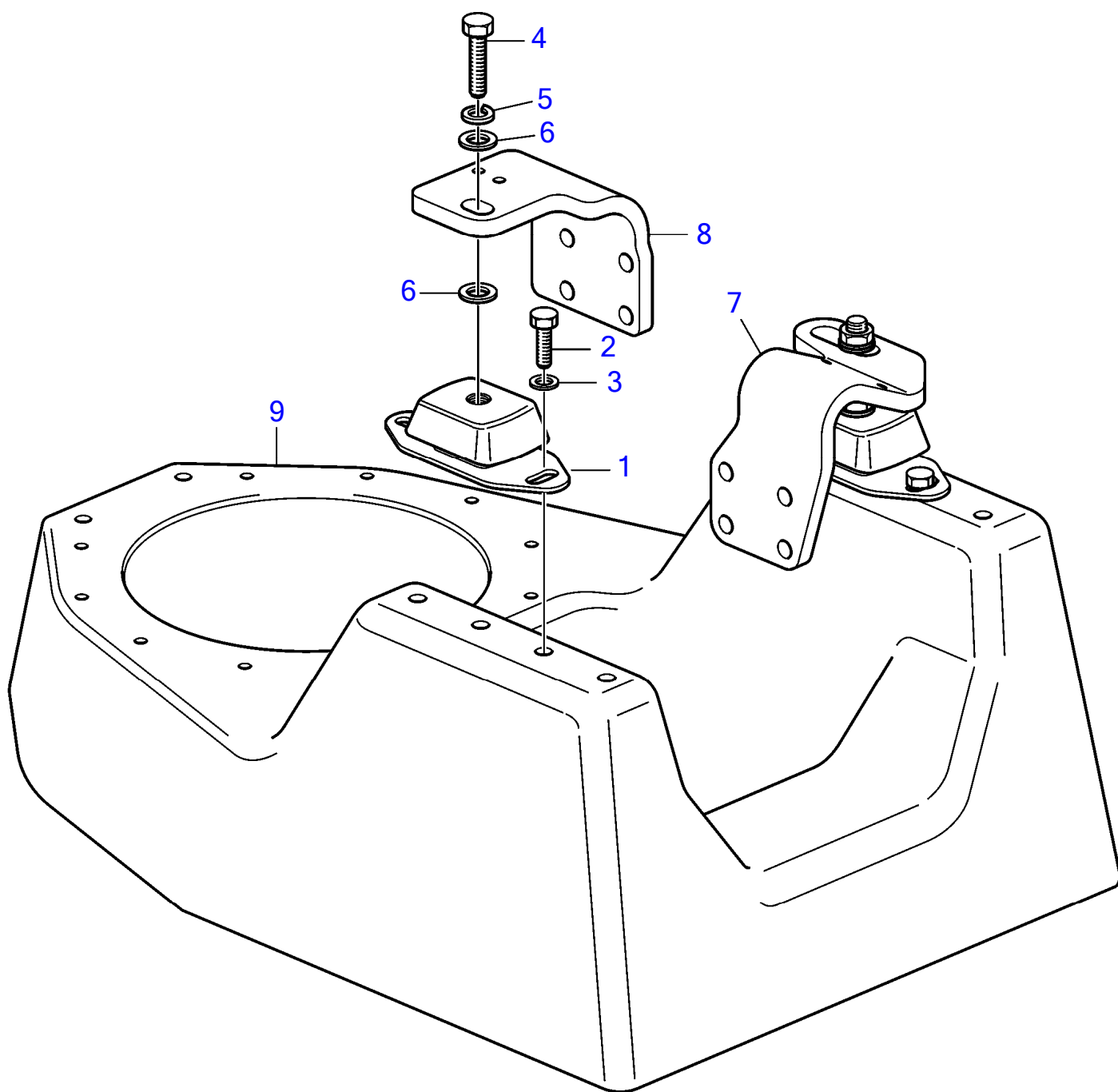


26782

No Réf	No Pièce	Qté requis	Désignation
1	21906064	1	
2		2	· Support moteur
3		1	· Support moteur
4		1	· Support moteur
5	829567	1	Axe de réglage
6	945094	3	Rondelle
7	946544	6	Vis à embase
8	955821	2	Écrou hexagonal
9	965225	2	Vis à embase
10	971096	2	Écrou à bride
11	983974	6	Vis à embase
12	3888806	1	Coussin caoutchouc

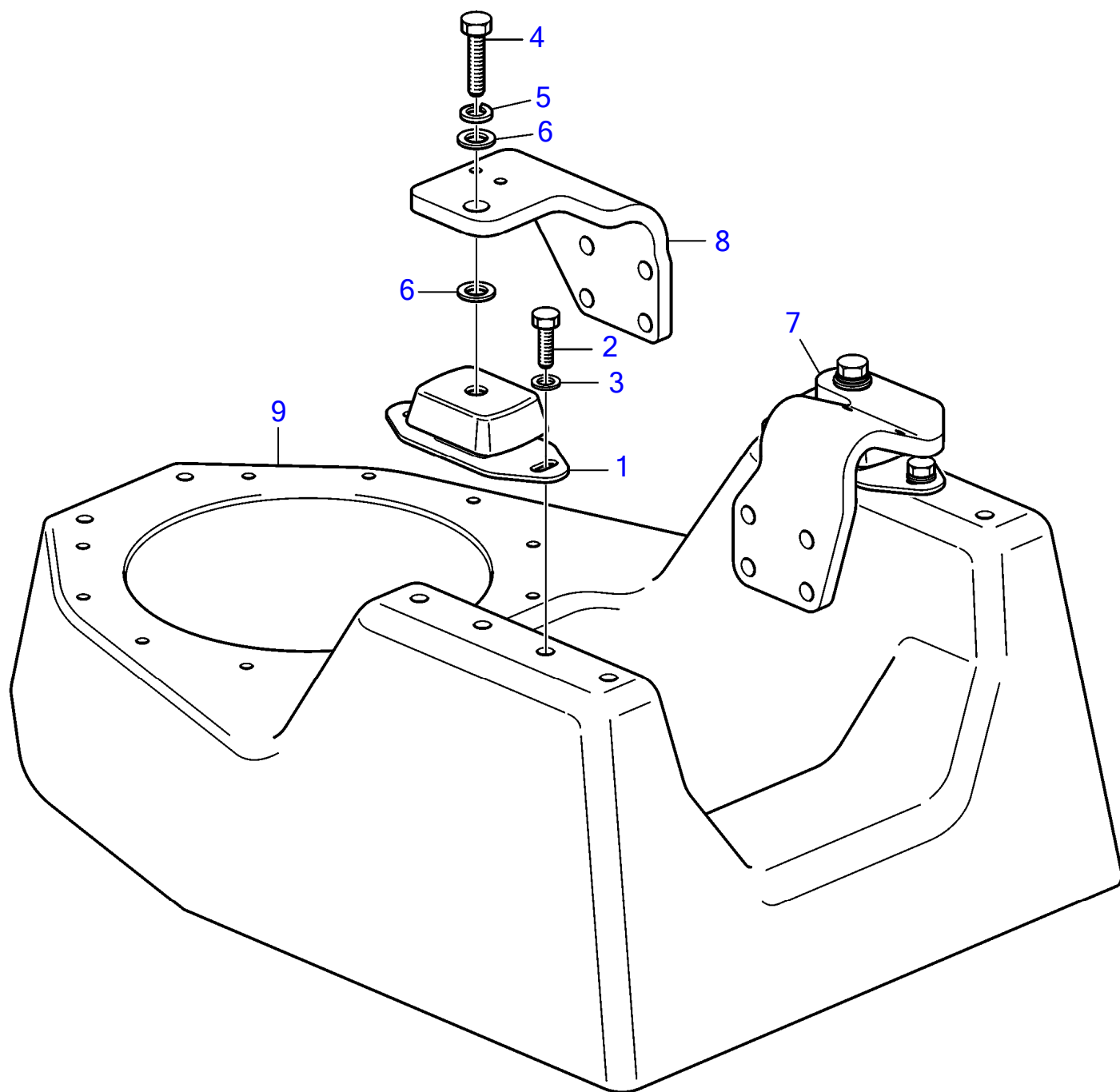


No Réf	No Pièce	Qté requis	Désignation	Notes
1	3812400	1	Support moteur, avant	Bâbord, D1-30A, D1-30B
	21192336	1	Support moteur, avant	Bâbord, D1-30F
2	3812731	1	Support moteur, avant	Tribord
3	21246649	8	Vis à embase	
4	3812733	1	Support moteur, arriere	Bâbord
5	3817030	1	Support moteur, arriere	Tribord
6	965185	6	Vis à embase	
7	3888806	4	Coussin caoutchouc	
8	829567	2	Axe de réglage	Arriere.
9	3817628	2	Vis réglage	Avant
10	945094	12	Rondelle	
11	955821	8	Écrou hexagonal	
12	941912	4	Rondelle élastique	



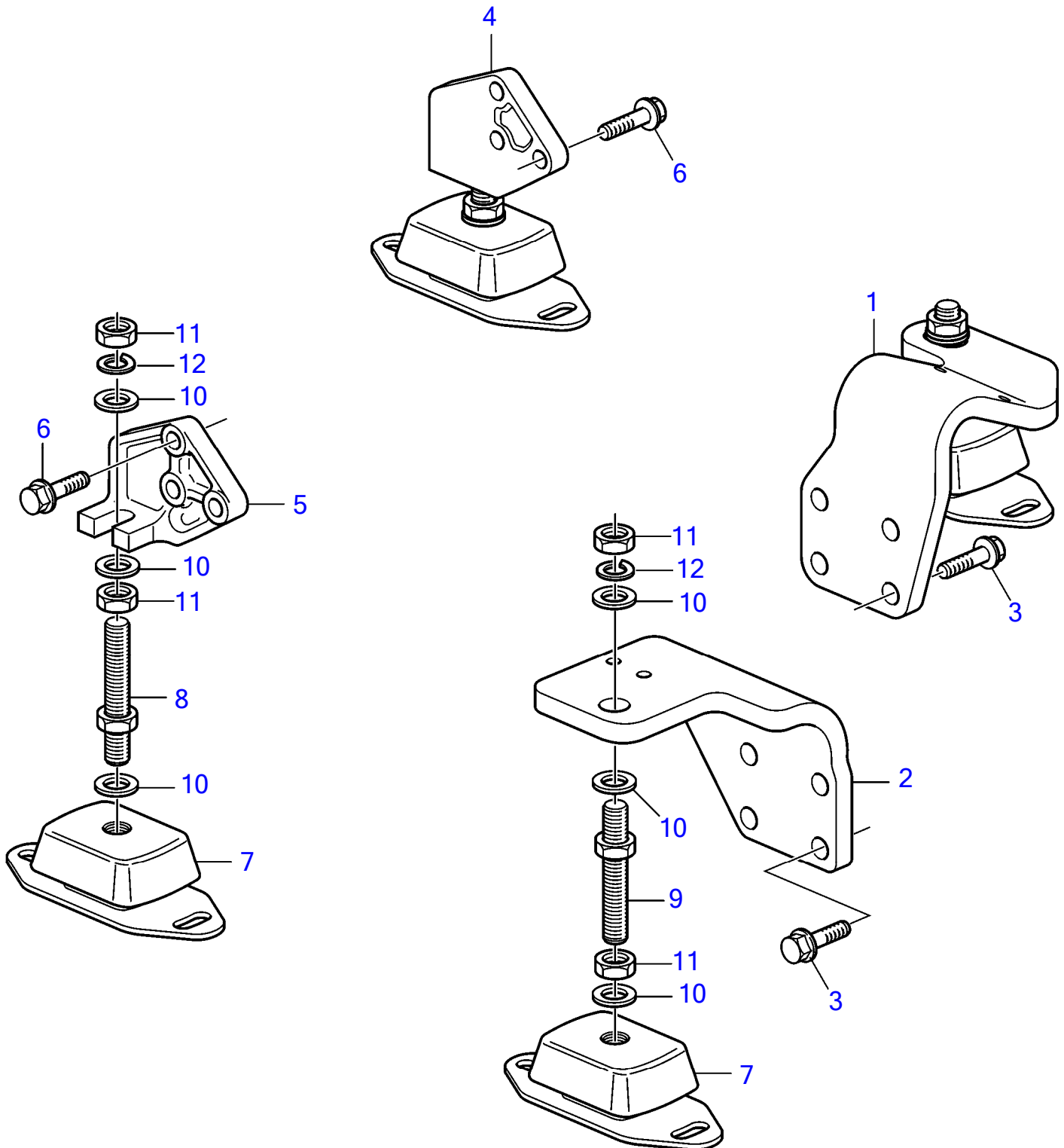
22900

No Réf	No Pièce	Qté requis	Désignation	Notes
1	856834	2	Coussin caoutchouc, avant	
2	963580	4	Vis à tête hexagonal	
3	976945	4	Rondelle	
4	959710	2	Vis à tête hexagonal	
5	941912	2	Rondelle élastique	
6	955900	4	Rondelle	
7	3812400	1	Support moteur, avant	Bâbord, D1-30A, D1-30B
	21192336	1	Support moteur, avant	Bâbord, D1-30F
8	3812731	1	Support moteur, avant	Tribord
9	3842284	1	Berceau moteur	

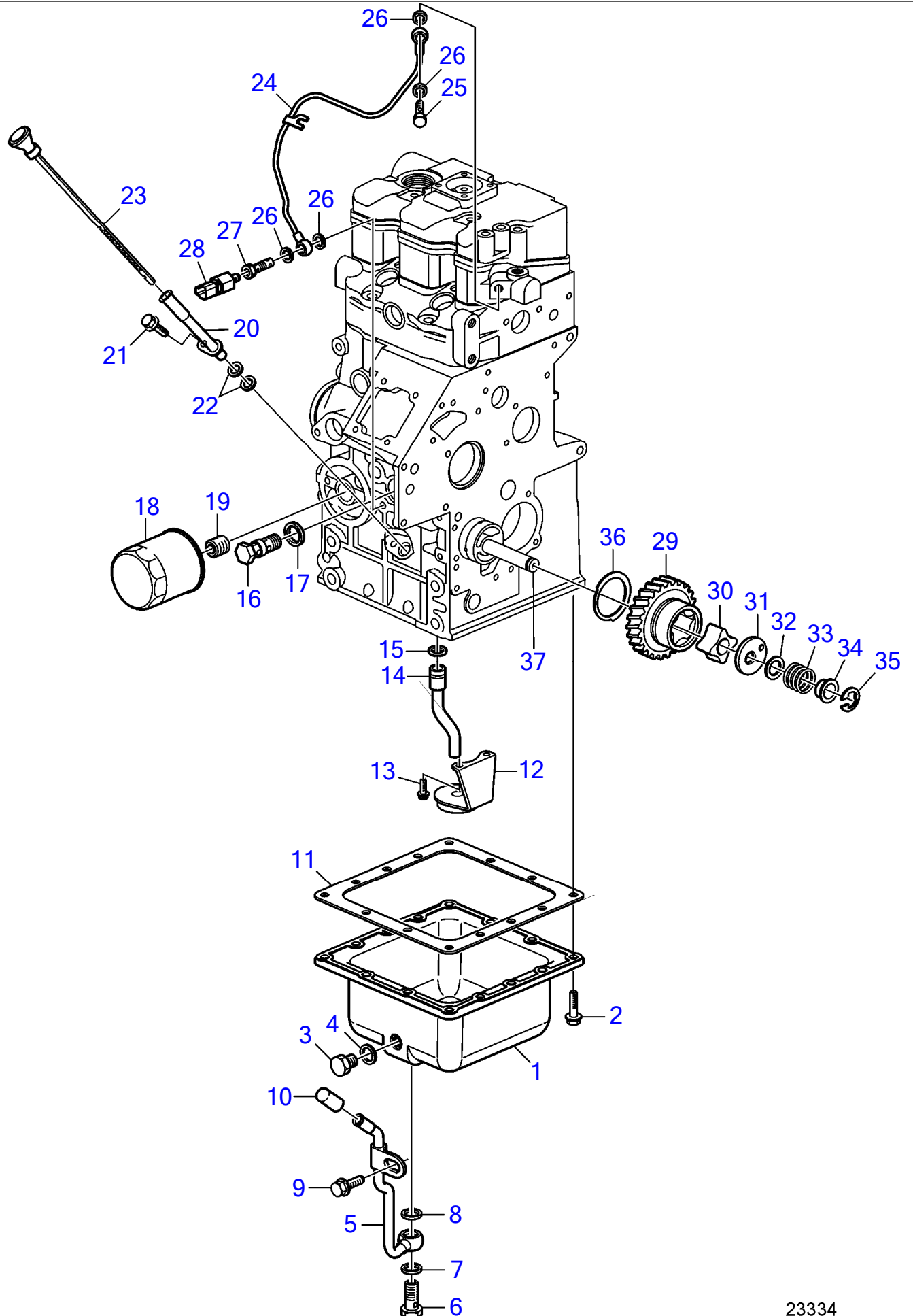


22901

No Réf	No Pièce	Qté requis	Désignation	Notes
1	846765	2	Élément caoutchouc	
2	963580	4	Vis à tête hexagonal	
3	976945	4	Rondelle	
4	959710	2	Vis à tête hexagonal	
5	941912	2	Rondelle élastique	
6	955900	4	Rondelle	
7	3812734	1	Support moteur, avant	Bâbord
8	3812735	1	Support moteur, avant	Tribord
9	3842284	1	Berceau moteur	

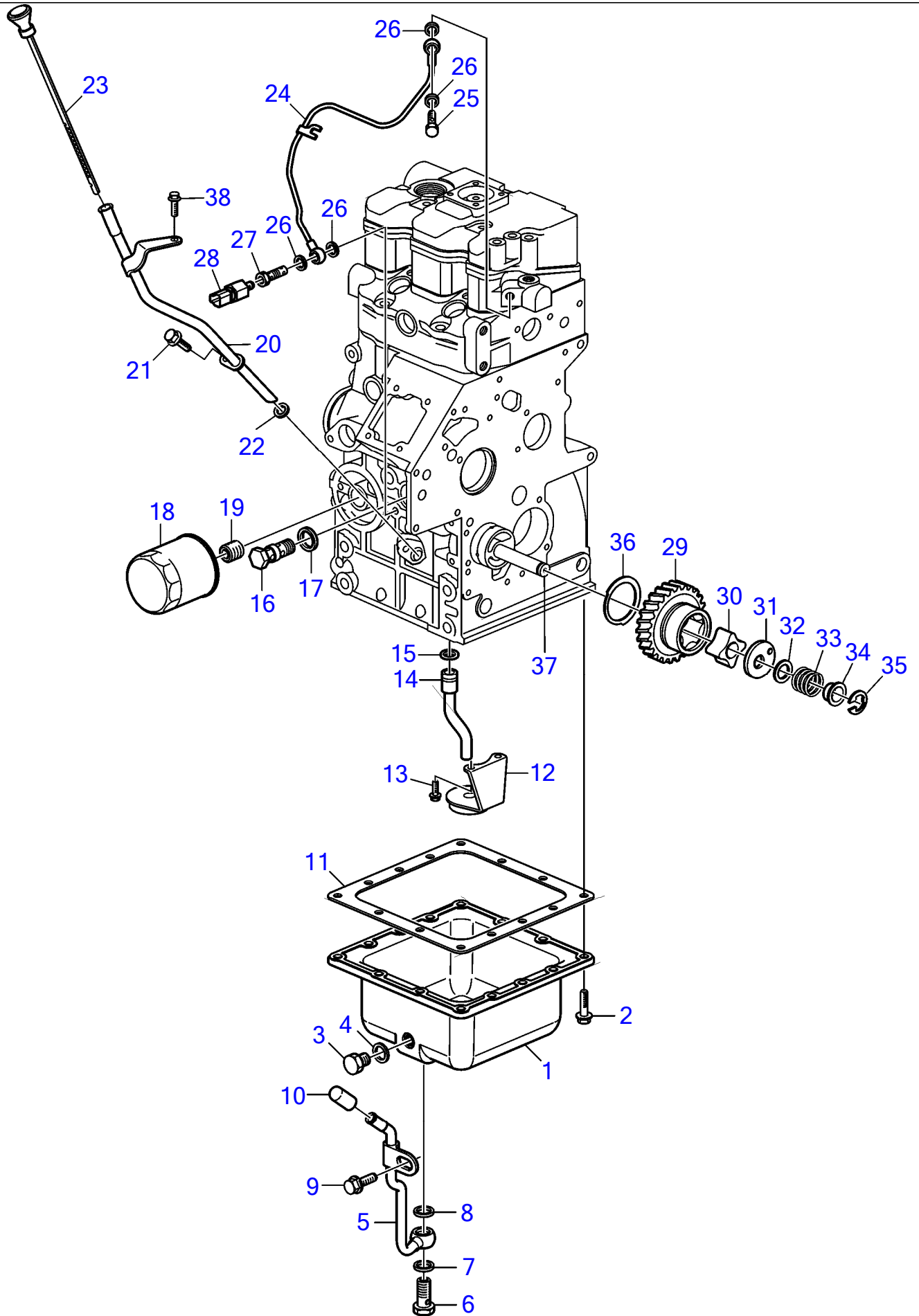


No Réf	No Pièce	Qté requis	Désignation	Notes
1	3812734	1	Support moteur, avant	Bâbord
2	3812735	1	Support moteur, avant	Tribord
3	21246649	8	Vis à embase	
4	3812733	1	Support moteur, arriere	Bâbord
5	3817030	1	Support moteur, arriere	Tribord
6	965185	6	Vis à embase	
7	861460	4	Coussin caoutchouc	
8	3817628	2	Vis réglage	Arriere.
9	829567	2	Axe de réglage	Avant
10	945094	12	Rondelle	
11	955821	8	Écrou hexagonal	
12	941912	4	Rondelle élastique	



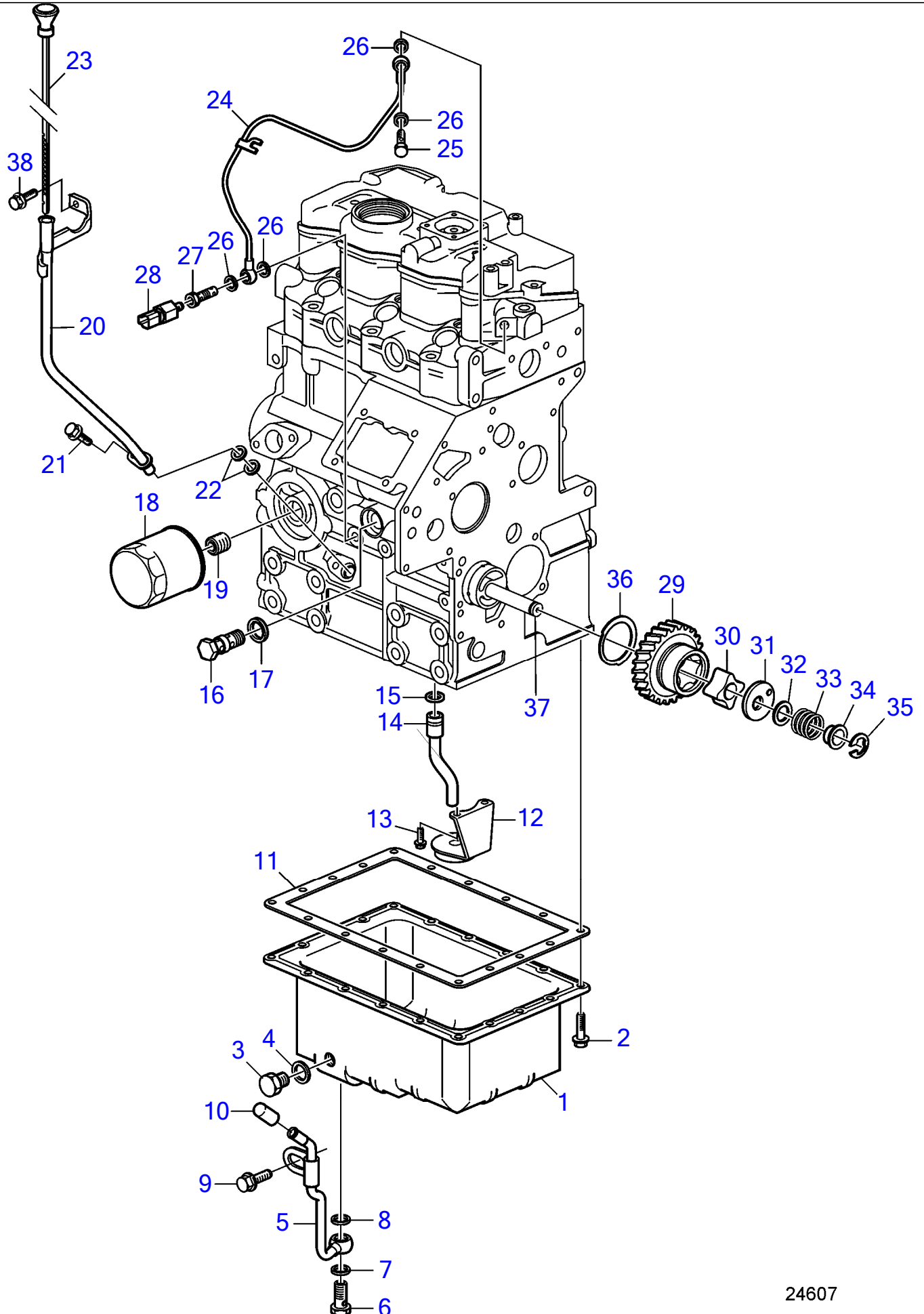
No Réf	No Pièce	Qté requis	Désignation	Notes
1	3808604	1	Carter huile	
2	945358	14	Vis à embase	
3	3808606	2	Tampon	
4	3808607	2	Rondelle	
5	3581779	1	Conduit huile	
6	3581928	1	Vis creuse	
7	3884542	1	Bague étanchéité	
8	3884543	1	Bague étanchéité	
9	947107	1	Vis à embase	
10	1276516	1	Capuchon caoutchouc	
11	861822	1	Joint	
12	3886402	1	Crépine de fond	
13	861526	2	Vis	
14	861998	1	Tuyau aspiration	
15	861997	1	Joint torique	
16	3583580	1	Soupape decharge	
17	3583581	1	Joint torique	
18	861473	1	Filtre huile	
19	861825	1	Boulon	
20	3818050	1	Tube de jauge	
21	861526	1	Vis	
22	3886404	2	Joint torique	
23	3812147	1	Jauge	
24	3809626	1	Conduit huile	
25	861872	1	Vis creuse	
26	11992	4	Joint	
27	3583575	1	Vis creuse	
28	3808796	1	Chien de garde de pr	Remplacé par 21250645
	21250645	1	Rupteur pression	
29		1	Pignon	
30	(861989)	1	Rotor	Référence hors de gamme, Remplacé par 21541017
	21541017	1	Pompe huile	
31	861527	1	Gaine	
32	861528	1	Cale réglage	T=0,10mm
	861529	1	Cale réglage	T=0,15mm
	861530	1	Cale réglage	T=0,20mm
	861531	1	Cale réglage	T=0,50mm
33	861532	1	Ressort	
34	861533	1	Manchon	
35	861534	1	Anneau verrouillage	
36		1	Rondelle butee	
37		1	Arbre	

D1-13 A, D1-13 B, D1-20 A, D1-20 B, D1-30 A, D1-30 B, D2-40 A, D2-40 B, D1-13F, D1-20F,
D1-30F, D2-40F
24559



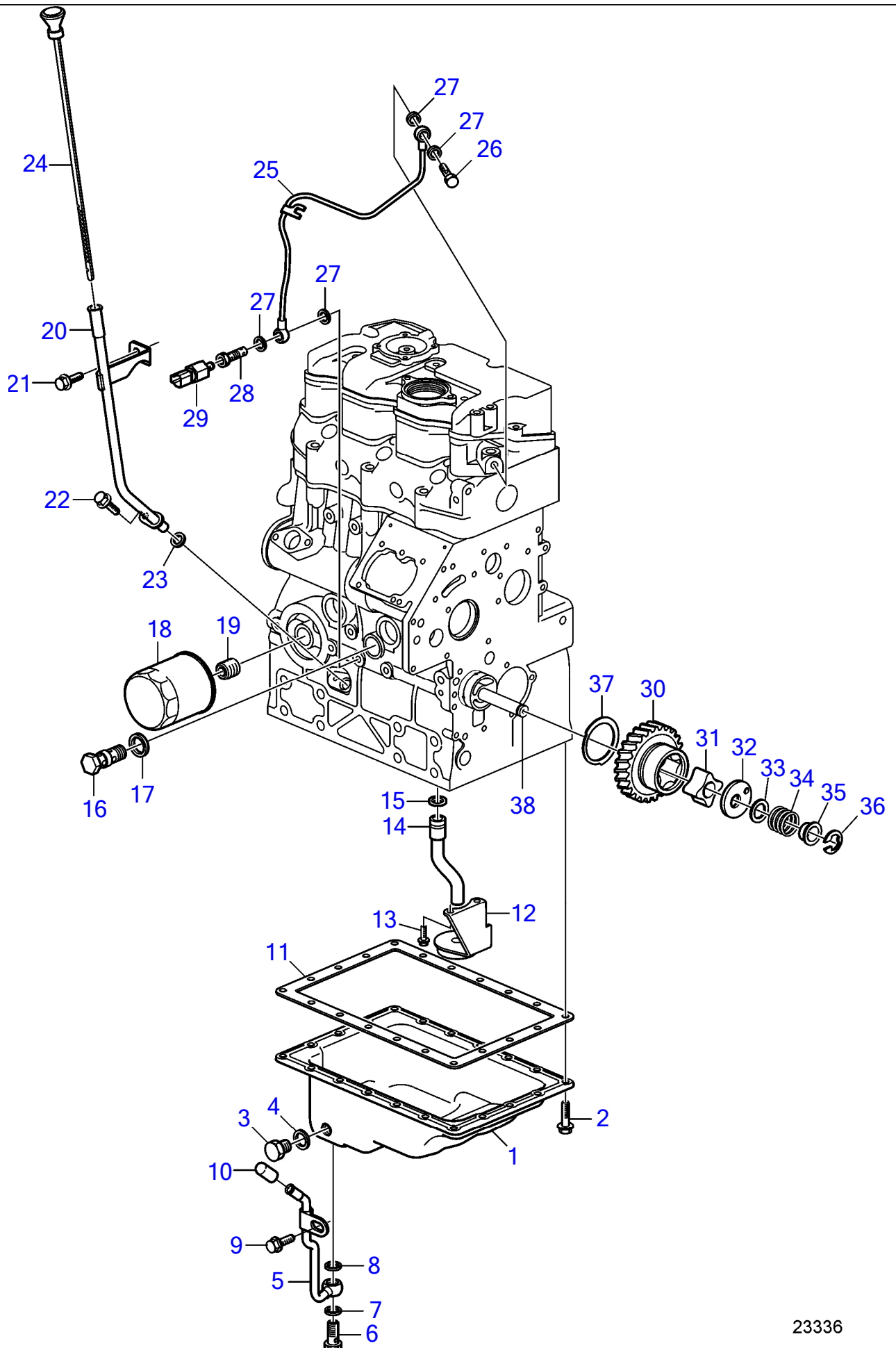
No Réf	No Pièce	Qté requis	Désignation	Notes
1	21281968	1	Carter huile	
2	21246391	14	Vis à tête hexagonal	
3	3808606	2	Tampon	
4	3808607	2	Rondelle	
5	3581779	1	Conduit huile	
6	3581928	1	Vis creuse	
7	3884542	1	Bague étanchéité	
8	3884543	1	Bague étanchéité	
9	947107	1	Vis à embase	
10	1276516	1	Capuchon caoutchouc	
11	861822	1	Joint	
12	3886402	1	Crépine de fond	
13	861526	2	Vis	
14	861998	1	Tuyau aspiration	
15	861997	1	Joint torique	
16	3583580	1	Soupape decharge	
17	3583581	1	Joint torique	
18	861473	1	Filtre huile	
19	861825	1	Boulon	
20	3885000	1	Tube de jauge	
21	21246391	1	Vis à tête hexagonal	
22	3886404	2	Joint torique	
23	21190016	1	Jauge d'huile	
24	3809626	1	Conduit huile	
25	861872	1	Vis creuse	
26	11992	4	Joint	
27	3583575	1	Vis creuse	
28	3808796	1	Chien de garde de pr	Remplacé par 21250645
	21250645	1	Rupteur pression	
29		1	Pignon	
30	(861989)	1	Rotor	Référence hors de gamme, Remplacé par 21541017
	21541017	1	Pompe huile	
31	861527	1	Gaine	
32	861528	1	Cale réglage	T=0,10mm
	861529	1	Cale réglage	T=0,15mm
	861530	1	Cale réglage	T=0,20mm
	861531	1	Cale réglage	T=0,50mm
33	861532	1	Ressort	
34	861533	1	Manchon	
35	861534	1	Anneau verrouillage	
36		1	Rondelle butee	
37		1	Arbre	
38	21246391	1	Vis à tête hexagonal	

D1-13 A, D1-13 B, D1-20 A, D1-20 B, D1-30 A, D1-30 B, D2-40 A, D2-40 B, D1-13F, D1-20F,
D1-30F, D2-40F
24607



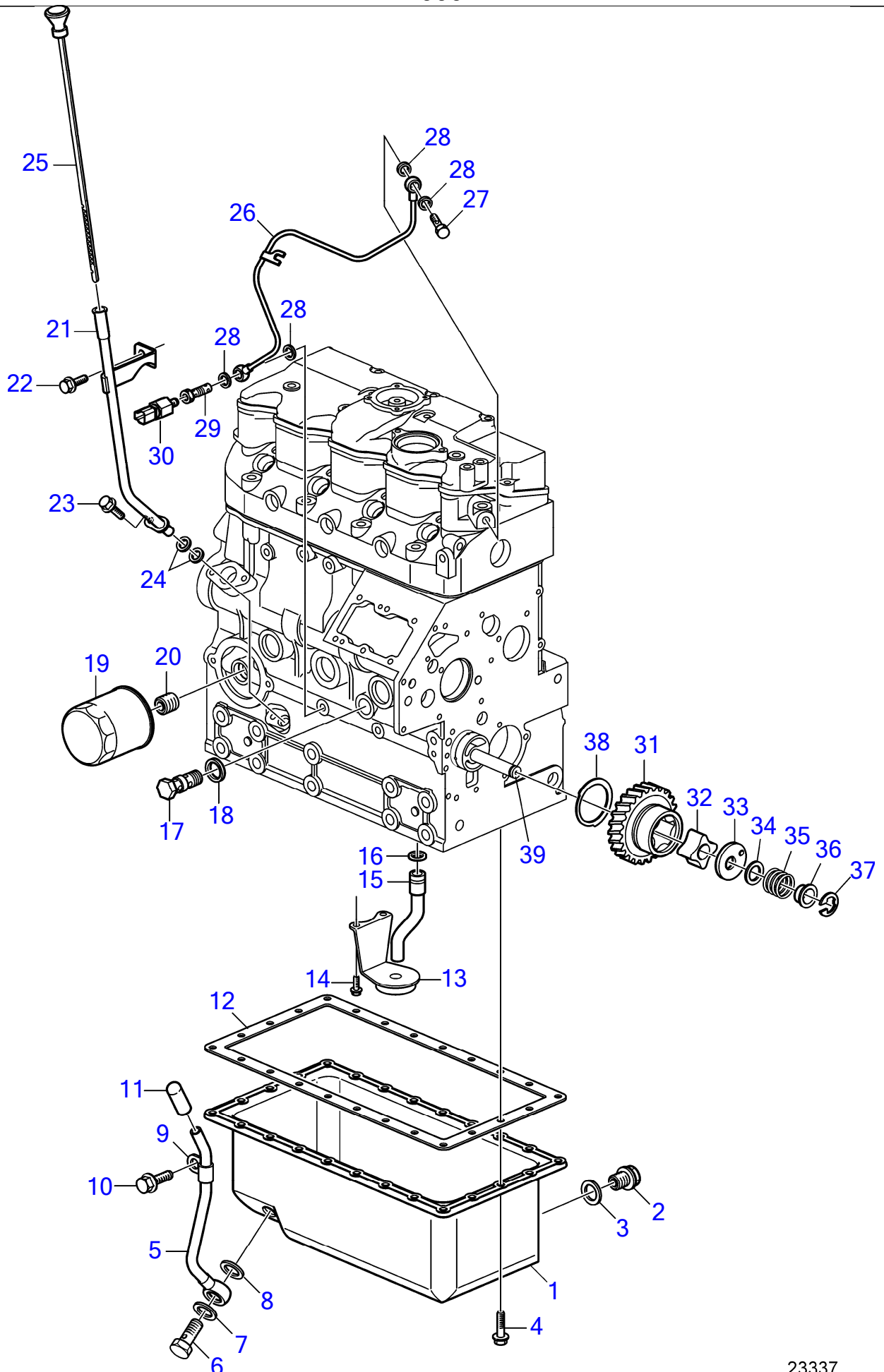
24607

No Réf	No Pièce	Qté requis	Désignation	Notes
1	3581742	1	Carter huile	D1-20A, D1-20B
	21265546	1	Carter huile	D1-20F
2	21246391	18	Vis à tête hexagonal	
3	3808606	2	Tampon	
4	3808607	2	Rondelle	
5	3581779	1	Conduit huile	
6	3581928	1	Vis creuse	
7	3884542	1	Bague étanchéité	
8	3884543	1	Bague étanchéité	
9	946471	1	Vis à embase	
10	1276516	1	Capuchon caoutchouc	
11	3580227	1	Joint	
12	3886402	1	Crépine de fond	
13	861526	2	Vis	
14	861998	1	Tuyau aspiration	
15	861997	1	Joint torique	
16	3583580	1	Soupape decharge	
17	3583581	1	Joint torique	
18	861473	1	Filtre huile	
19	861825	1	Boulon	
20	3885001	1	Tube de jauge	
21	21246391	1	Vis à tête hexagonal	
22	3886404	2	Joint torique	
23	40005668	1	Jauge	
24	3809703	1	Conduit huile	
25	861872	1	Vis creuse	
26	947620	4	Joint	
27	3583575	1	Vis creuse	
28	3808796	1	Chien de garde de pr	Remplacé par 21250645
	21250645	1	Rupteur pression	
29		1	Pignon	D1-20A, D1-20B
		1	Pignon	D1-20F
30	(861989)	1	Rotor	Référence hors de gamme, Remplacé par 21541017
	21541017	1	Pompe huile	
31	861527	1	Gaine	
32	861528	1	Cale réglage	T=0,10mm
	861529	1	Cale réglage	T=0,15mm
	861530	1	Cale réglage	T=0,20mm
	861531	1	Cale réglage	T=0,50mm
33	861532	1	Ressort	
34	861533	1	Manchon	
35	861534	1	Anneau verrouillage	
36	861986	1	Rondelle butée	
37		1	Arbre	D1-20A, D1-20B
		1	Arbre	D1-20F
38	946440	1	Vis à embase	

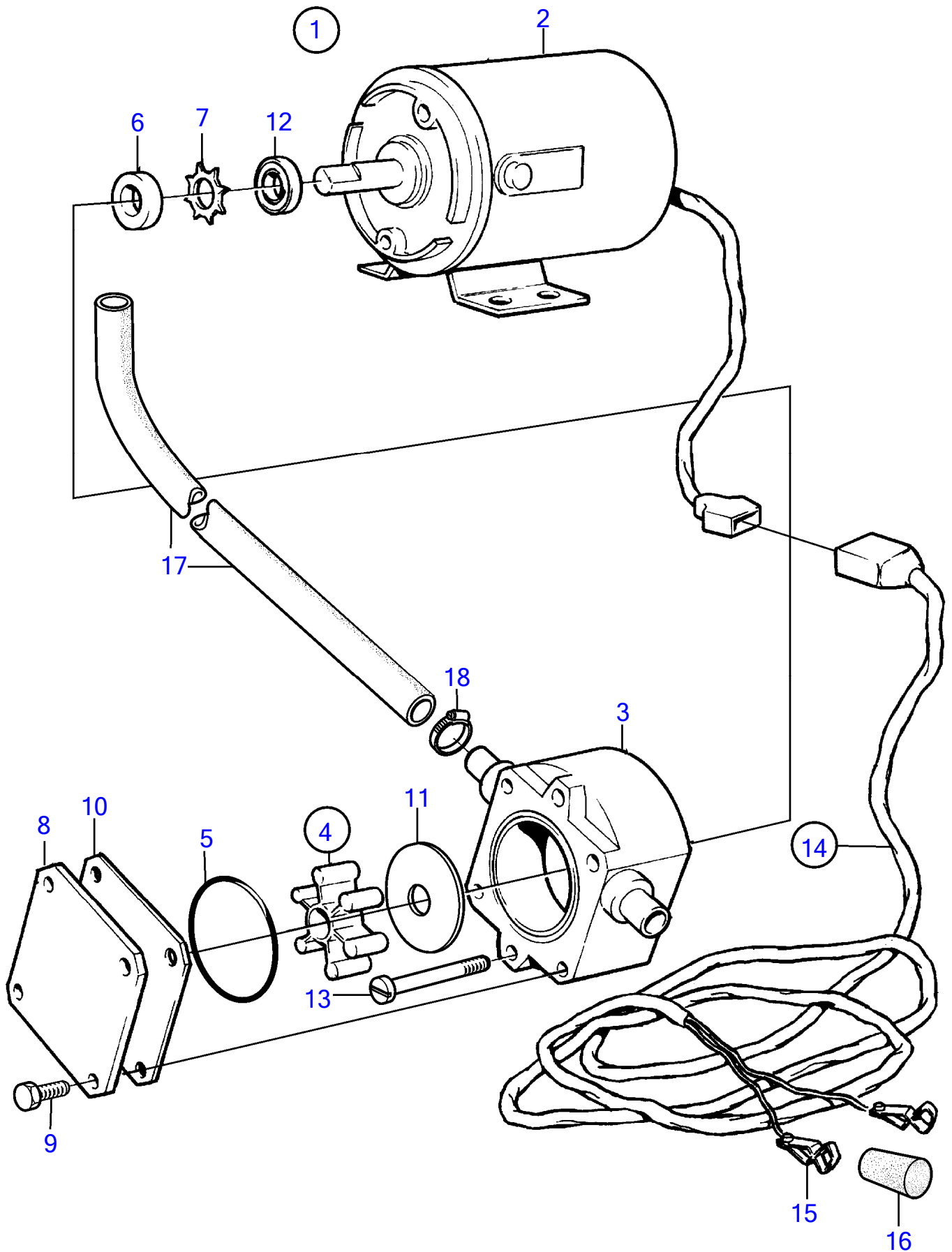


No Réf	No Pièce	Qté requis	Désignation	Notes
1	3581743	1	Carter huile	
2	21246391	20	Vis à tête hexagonal	
3	861834	2	Vis	
4	3808607	2	Rondelle	
5	3581779	1	Conduit huile	
6	3581928	1	Vis creuse	
7	3884542	1	Bague étanchéité	
8	3884543	1	Bague étanchéité	
9	(3582370)	1	Vis	Référence hors de gamme
10	1276516	1	Capuchon caoutchouc	
11	21849843	1	Joint	
12	3580362	1	Crépine de fond	
13	861526	2	Vis	
14	3580361	1	Tuyau aspiration	
15	861997	1	Joint torique	
16	3583580	1	Soupape decharge	
17	3583581	1	Joint torique	
18	3840525	1	Filtre huile	
19	861825	1	Boulon	
20	3580297	1	Tuyau	
21	947107	1	Vis à embase	
22	21246391	1	Vis à tête hexagonal	
23	861851	1	Joint torique	
24	3812441	1	Jauge	
25	3884545	1	Conduit huile	
26	861872	1	Vis creuse	
27	947620	4	Joint	
28	3583575	1	Vis creuse	
29	3808796	1	Chien de garde de pr	Remplacé par 21250645
	21250645	1	Rupteur pression	
30		1	Pignon	D1-30A, D1-30B
		1	Pignon	D1-30F
31	(861989)	1	Rotor	Référence hors de gamme, Remplacé par 21541015
	21541015	1	Pompe huile	
32	861527	1	Gaine	
33	861528	1	Cale réglage	T=0,10mm
	861529	1	Cale réglage	T=0,15mm
	861530	1	Cale réglage	T=0,20mm
	861531	1	Cale réglage	T=0,50mm
34	861532	1	Ressort	
35	861533	1	Manchon	
36	861534	1	Anneau verrouillage	
37	861986	1	Rondelle butée	
38		1	Arbre	D1-30A, D1-30B
		1	Arbre	D1-30F

D1-13 A, D1-13 B, D1-20 A, D1-20 B, D1-30 A, D1-30 B, D2-40 A, D2-40 B, D1-13F, D1-20F,
D1-30F, D2-40F
23337



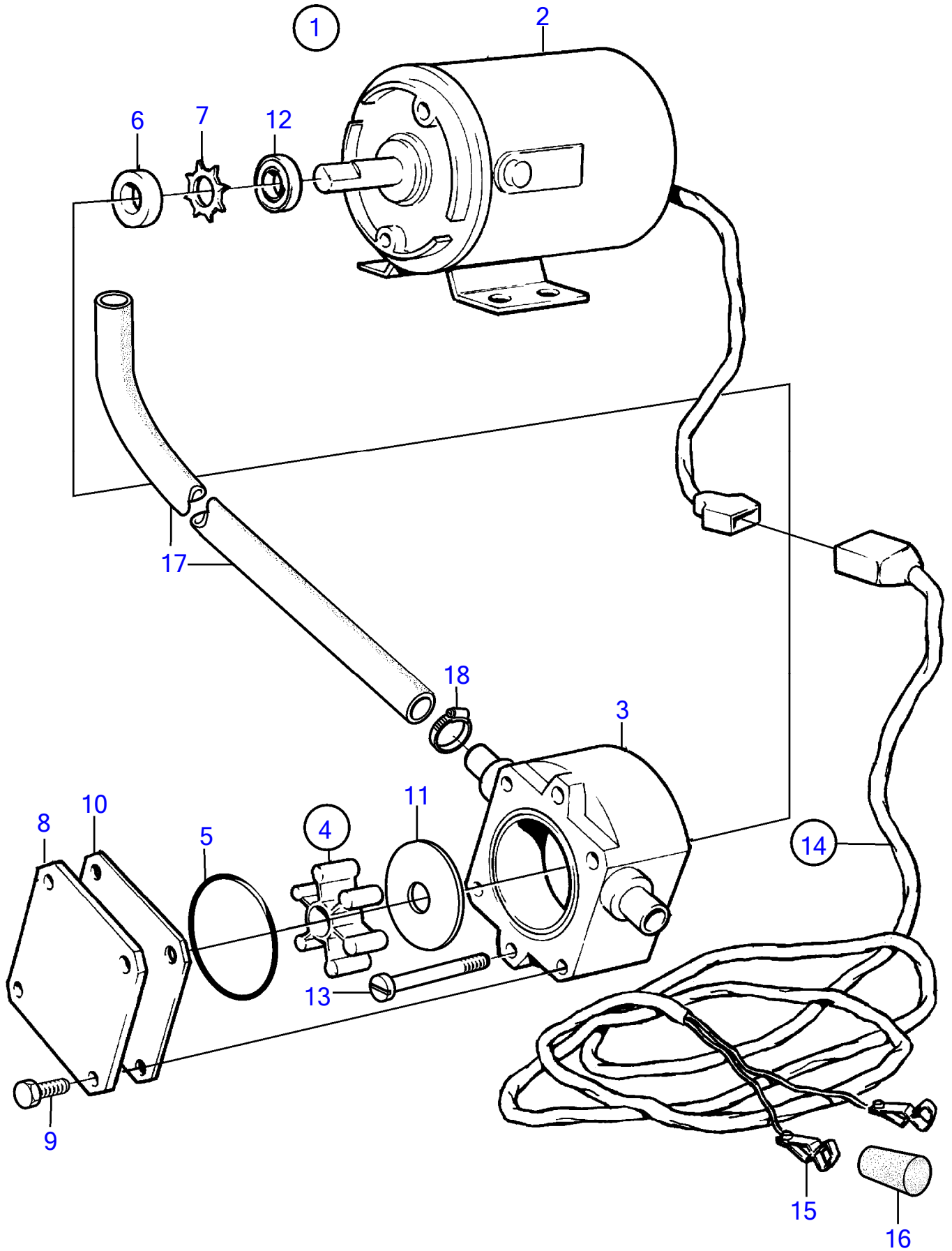
No Réf	No Pièce	Qté requis	Désignation	Notes
1	3812440	1	Carter huile	D2-40A, D2-40B
	21281975	1	Carter huile	D2-40F
2	3580091	1	Vis	
3	3580092	1	Bague étanchéité	
4	21246391	24	Vis à tête hexagonal	
5	3887377	1	Conduit huile	SN-5102024765W, Remplacé par 21852455 et 22151722, SN5102024766W-
	21852455	1	Tube d'épuisement	SN5102024766W-
6	941686	1	Vis creuse	
7	21424327	1	Bague étanchéité	
8	3580092	1	Bague étanchéité	
9	941565	1	Collier serrage	
10	(3582370)	1	Vis	Référence hors de gamme
11	1276516	1	Capuchon caoutchouc	SN-5102024765W
	22151722	1	Capuchon de protecti	SN5102024766W-
12	3840859	1	Joint	
13	3886403	1	Crépine de fond	
14	861526	2	Vis	
15	3889518	1	Conduit huile	
16	861997	1	Joint torique	
17	3583580	1	Soupape decharge	
18	3583581	1	Joint torique	
19	3840525	1	Filtre huile	
20	861825	1	Boulon	
21	3580297	1	Tuyau	
22	947107	1	Vis à embase	
23	861526	1	Vis	
24	3886404	2	Joint torique	
25	3812398	1	Jauge	
26	3887370	1	Conduit huile	
27	861872	1	Vis creuse	
28	947620	4	Joint	
29	3583575	1	Vis creuse	
30	3808796	1	Chien de garde de pr	Remplacé par 21250645
	21250645	1	Rupteur pression	
31		1	Pignon	D2-40A, D2-40B
		1	Pignon	D2-40F
32	22159781	1	Kit pompe huile	
33	861527	1	Gaine	
34	861528	1	Cale réglage	
	861529	1	Cale réglage	T=0,15mm
	861530	1	Cale réglage	T=0,20mm
	861531	1	Cale réglage	T=0,50mm
35	861532	1	Ressort	
36	861533	1	Manchon	
37	861534	1	Anneau verrouillage	
38	861986	1	Rondelle butée	
39		1	Arbre	D2-40A, D2-40B
		1	Arbre	D2-40F



22 Pompe électrique de vidange d'huile 12V

D1-13 A, D1-13 B, D1-20 A, D1-20 B, D1-30 A, D1-30 B, D2-40 A, D2-40 B, D1-13F, D1-20F, D1-30F, D2-40F

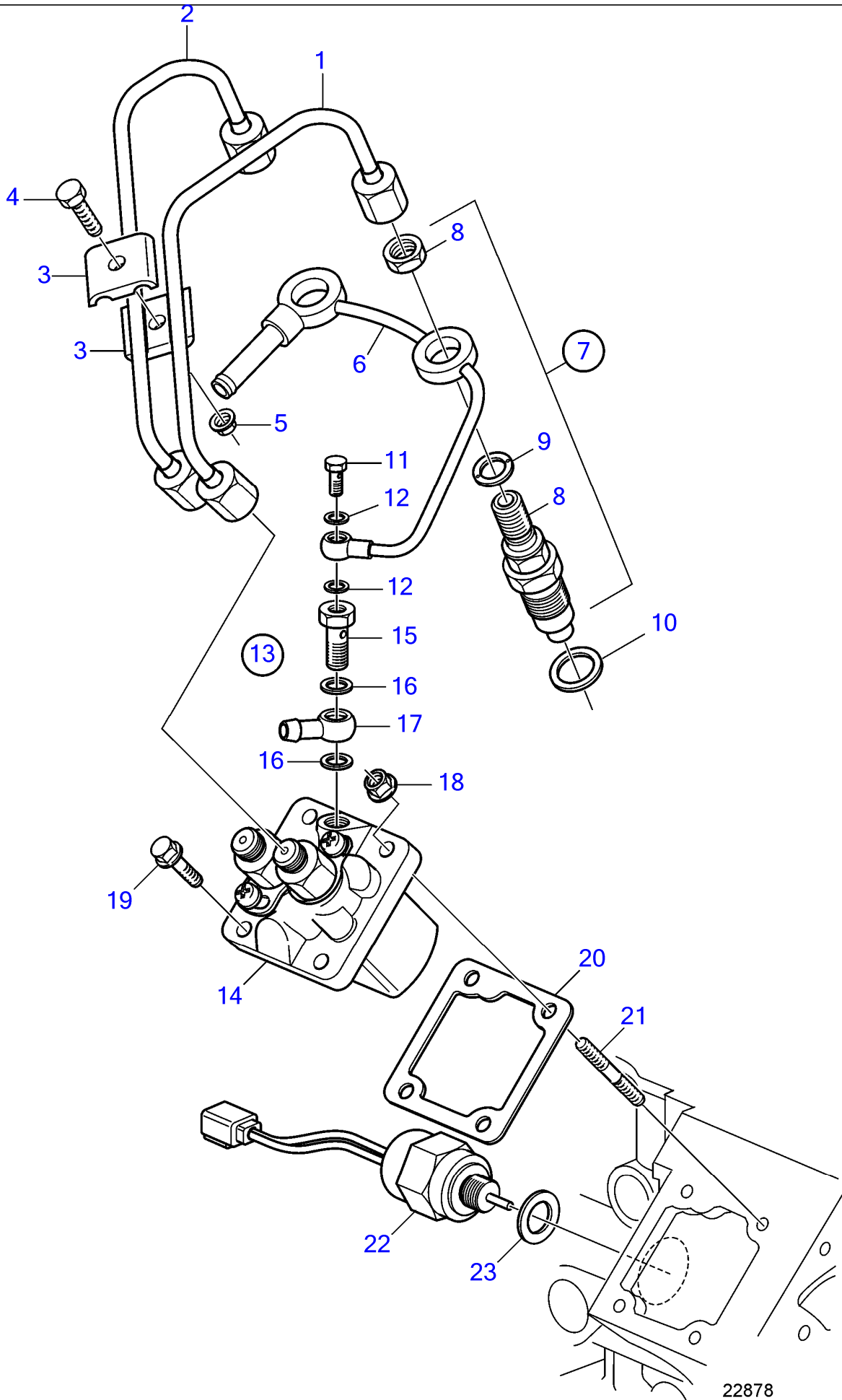
No Réf	No Pièce	Qté requis	Désignation	Notes
1	843114	1	Pompe vidange huile	12V
2	842855	1	· Pompe vidange huile	
3	(844015)	1	· · Corps pompe	Référence hors de gamme
4	844022	1	· · Kit impulseur	
5		1	· · Joint torique	
6		1	· · Bague etancheite	
7		1	· · Anneau verrouillage	
8	844018	1	· · Gaine	
9	844021	4	· · Vis	
10	844017	1	· · Rondelle usure	
11	844016	1	· · Rondelle usure	
12	(844019)	1	· · Bague déflectrice	Référence hors de gamme
13	969518	2	· · Vis à 6 pans creux	(847464)
14	843113	1	· Faisceau de câble	
15	844280	2	· · Clip	
16		1	· · Isolation	Noir
		1	· · Isolation	Rouge
17	949100	X	· Flexible	
18	943471	3	· Collier serrage	



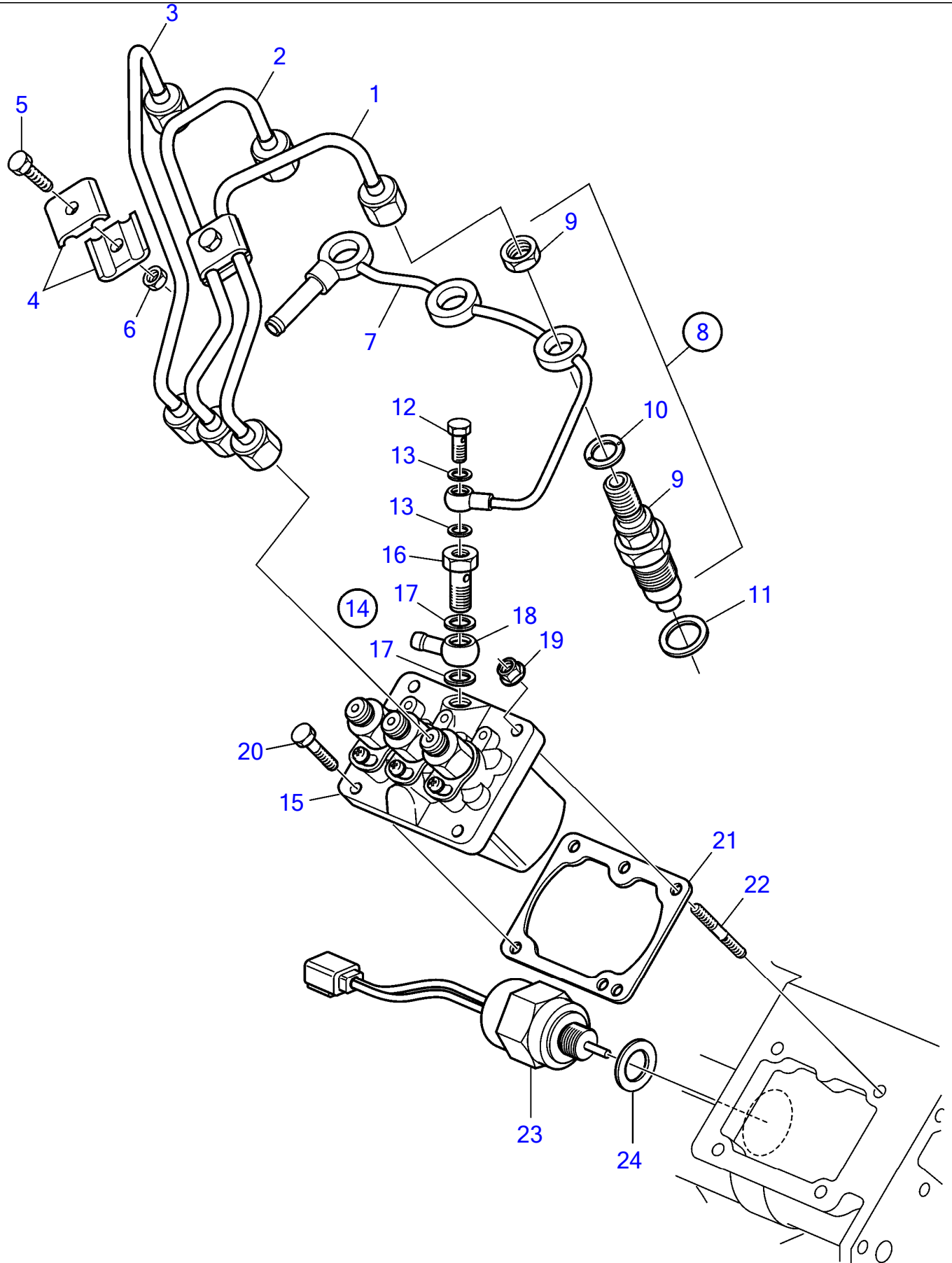
22 Pompe électrique de vidange d'huile 24V

D1-13 A, D1-13 B, D1-20 A, D1-20 B, D1-30 A, D1-30 B, D2-40 A, D2-40 B, D1-13F, D1-20F, D1-30F, D2-40F

No Réf	No Pièce	Qté requis	Désignation	Notes
1	843410	1	Pompe vidange huile	24V
2	842222	1	· Moteur électrique	
3	(844015)	1	· · Corps pompe	Référence hors de gamme
4	844022	1	· · Kit impulseur	
5		1	· · · Joint torique	
6		1	· · · Bague etancheite	
7		1	· · · Anneau verrouillage	
8	844018	1	· · Gaine	
9	844021	4	· · Vis	
10	844017	1	· · Rondelle usure	
11	844016	1	· · Rondelle usure	
12	(844019)	1	· · Bague déflectrice	Référence hors de gamme
13	969518	2	· · Vis à 6 pans creux	(847464)
14	843113	1	· Faisceau de câble	
15	844280	2	· · Clip	
16		1	· · Isolation	Noir
		1	· · Isolation	Rouge
17	949100	X	· Flexible	
18	943471	3	· Collier serrage	

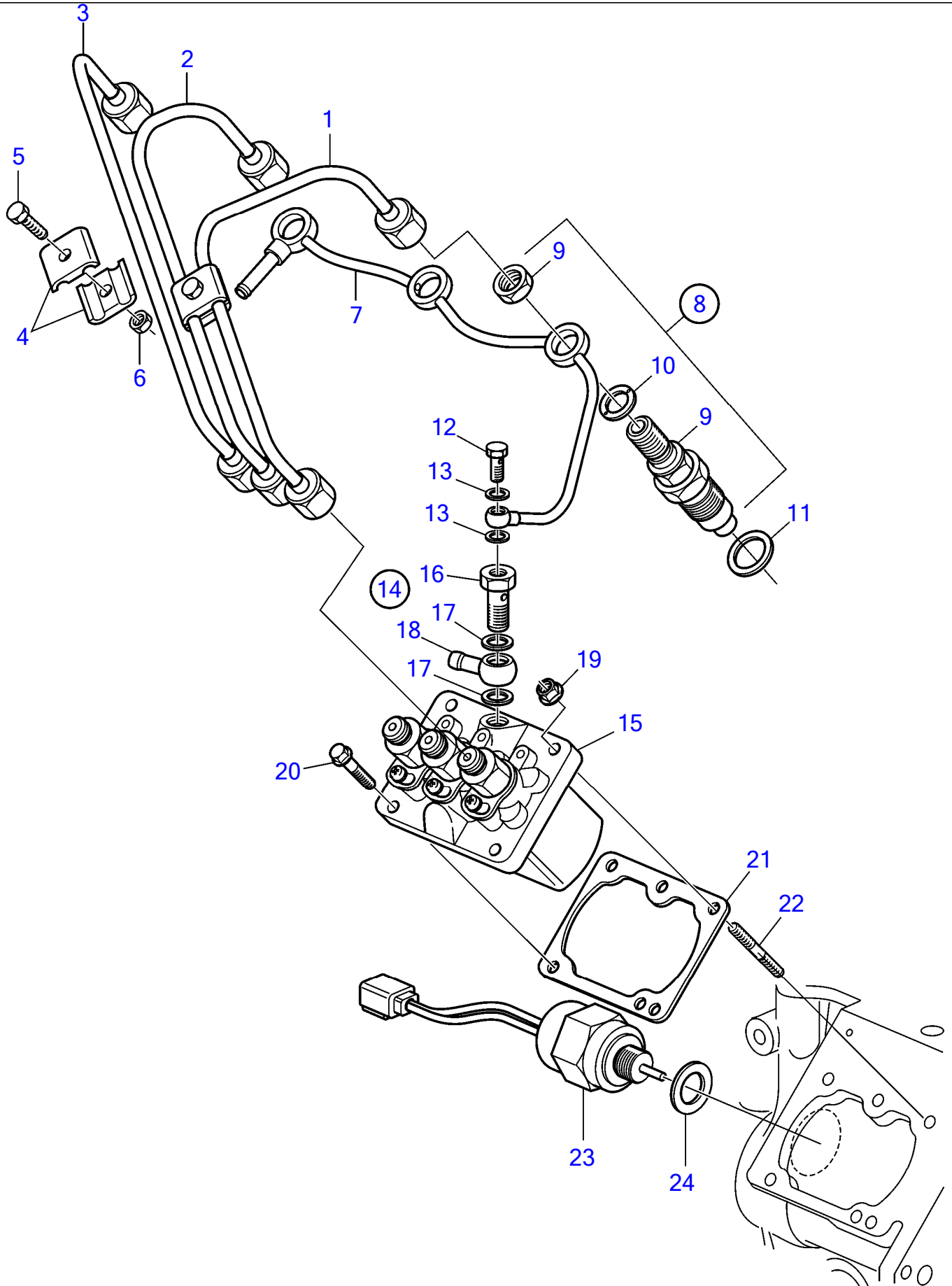


No Réf	No Pièce	Qté requis	Désignation	Notes
1	3809666	1	Conduit pression	Cylindre 1
2	3883472	1	Conduit pression	Cylindre 2
3	3580082	2	Collier serrage	
4	947542	1	Vis à embase	
5	945407	1	Écrou à bride	
6	3849025	1	Conduit fuite	
7	3801339	2	Injecteur	
8		1	· Injecteur	
9	3580631	1	· Joint	
10	3580077	2	Joint	
11	3580094	1	Vis	
12	861841	2	Rondelle	
13	3803896	1	Pompe injection	
14		1	· Pompe injection	
15	3580628	1	Vis creuse	
16	11994	2	Joint	
17	3580627	1	Raccord banjo	
18	945407	2	Écrou à bride	
19	3580013	2	Vis	
20	3580069	1	Entretoise	T=0,20mm
	21189181	1	Cale réglage	E=0,25mm, D1-13F
	3580070	1	Entretoise	E=0,30mm
	21189182	1	Cale réglage	E=0,35mm, D1-13F
	3580071	1	Entretoise	T=0,40mm
	3580072	1	Entretoise	T=0,50mm
21	3840809	2	Goujon	D1-13A, D1-13B
	3812420	2	Goujon	D1-13F
22	3584127	1	Aimant d'arrêt	
23	3580092	1	Bague étanchéité	



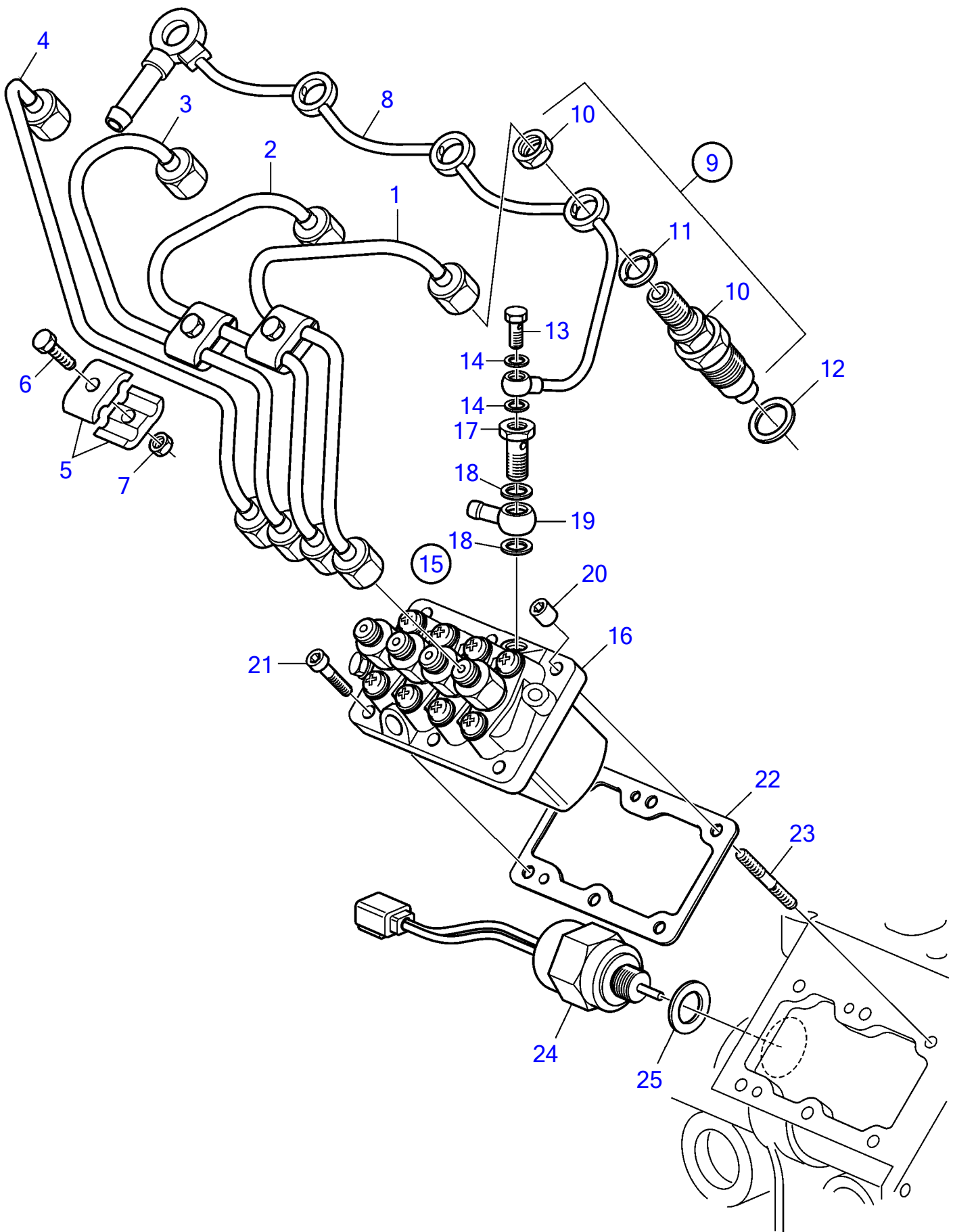
No Réf	No Pièce	Qté requis	Désignation	Notes
1	3809666	1	Conduit pression	Cylindre 1
2	3812115	1	Tuyau refoulement	Cylindre 2
3	3812116	1	Tuyau refoulement	Cylindre 3
4	3580082	4	Collier serrage	
5	947542	2	Vis à embase	
6	945407	2	Écrou à bride	
7	3849026	1	Conduit fuite	
8	3801339	3	Injecteur	
9		1	· Injecteur	
10	3580631	3	· Joint	
11	3580077	3	Joint	
12	3580094	1	Vis	
13	861841	2	Rondelle	
14	3803899	1	Pompe injection	
15		1	· Pompe injection	
	3803899	1	· Pompe injection	
16	3580628	1	· Vis creuse	
17	11994	2	· Joint	
18	3580627	1	· Raccord banjo	
19	945407	2	Écrou à bride	
20	3580013	2	Vis	
21	3887167	1	Cale réglage	T=0,20mm
	21190855	1	Cale réglage	E=0,25mm, D1-20F
	3887168	1	Cale réglage	T=0,28mm
	21190856	1	Cale réglage	E=0,35mm, D1-20F
	3887169	1	Cale réglage	T=0,38mm
	3887170	1	Cale réglage	T=0,49mm
	3887171	1	Cale réglage	T=0,90mm
22		1	Goujon	D1-20A, D1-20B
		1	Goujon	D1-20F
23	3584127	1	Aimant d'arret	
24	3580092	1	Bague étanchéité	

D1-13 A, D1-13 B, D1-20 A, D1-20 B, D1-30 A, D1-30 B, D2-40 A, D2-40 B, D1-13F, D1-20F,
D1-30F, D2-40F
22651



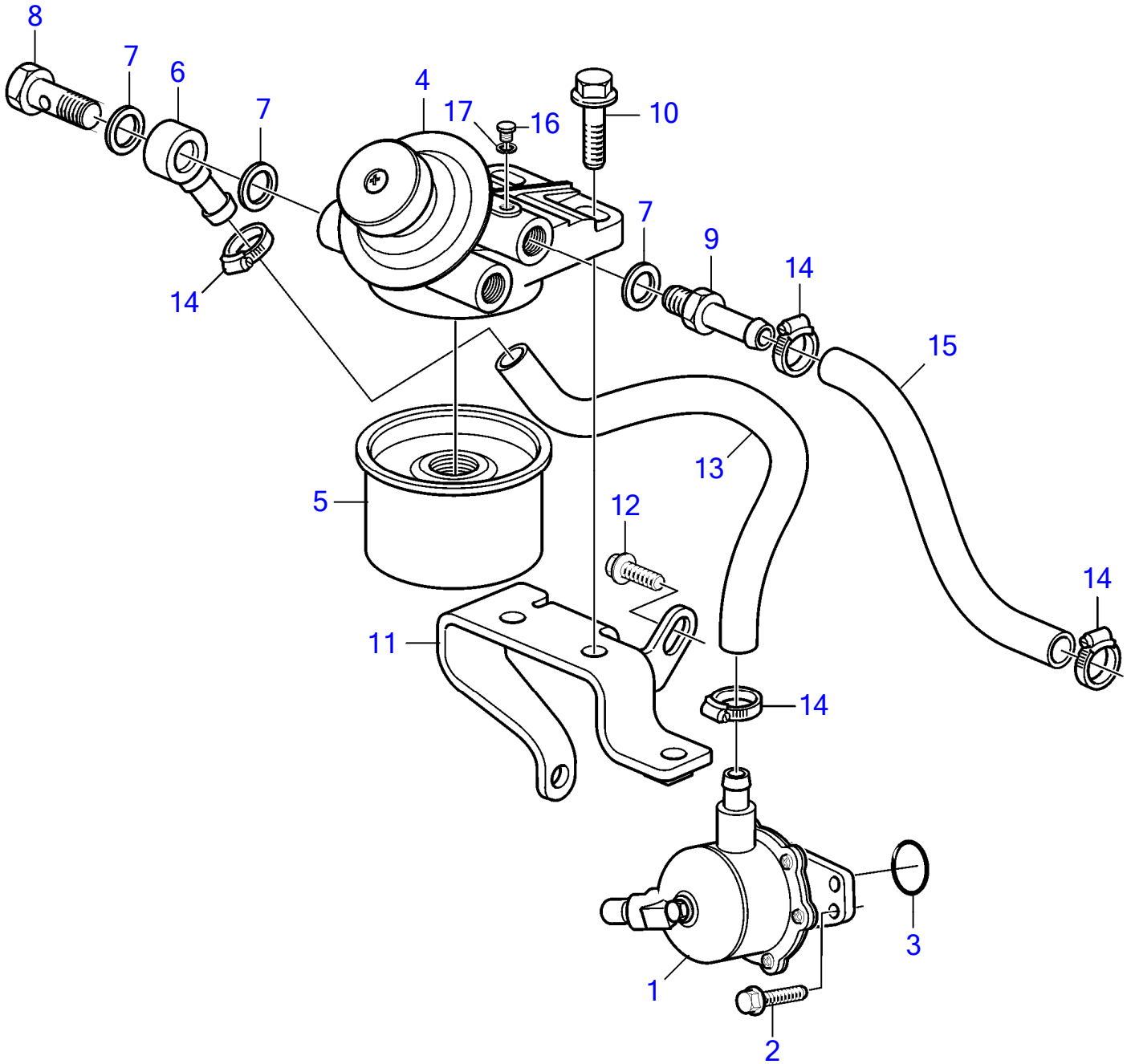
No Réf	No Pièce	Qté requis	Désignation	Notes
1	3812132	1	Tuyau refoulement	Cylindre 1
2	3812133	1	Tuyau refoulement	Cylindre 2
3	3812135	1	Tuyau refoulement	Cylindre 3
4	3580082	4	Collier serrage	
5	947542	2	Vis à embase	
6	945407	2	Écrou à bride	
7	3812452	1	Conduit fuite	
8	3803927	3	Injecteur	
9		1	· Injecteur	
10	3580631	1	· Joint	
11	3580077	3	Joint	
12	3580094	1	Vis	
13	861841	2	Rondelle	
14	3803900	1	Pompe injection, éch	D1-30A, D1-30B
	21192096	1	Pompe injection	D1-30F
	3801335	1	Pompe injection, éch	D1-30F
15		1	· Pompe injection	
16	3580628	1	· Vis creuse	
17	11994	2	· Joint	
18	3580627	1	· Raccord banjo	
19	945407	2	Écrou à bride	
20	3580013	2	Vis	
21	3887167	1	Cale réglage	T=0,20mm
	21190855	1	Cale réglage	E=0,25mm, D1-30F
	3887168	1	Cale réglage	T=0,28mm
	21190856	1	Cale réglage	E=0,30mm, D1-30F
	3887169	1	Cale réglage	T=0,38mm
	3887170	1	Cale réglage	T=0,49mm
	3887171	1	Cale réglage	T=0,90mm
22		1	Goujon	D1-30A, D1-30B
		1	Goujon	D1-30F
23	3584127	1	Aimant d'arrêt	
24	3580092	1	Bague étanchéité	

D1-13 A, D1-13 B, D1-20 A, D1-20 B, D1-30 A, D1-30 B, D2-40 A, D2-40 B, D1-13F, D1-20F,
D1-30F, D2-40F
22881



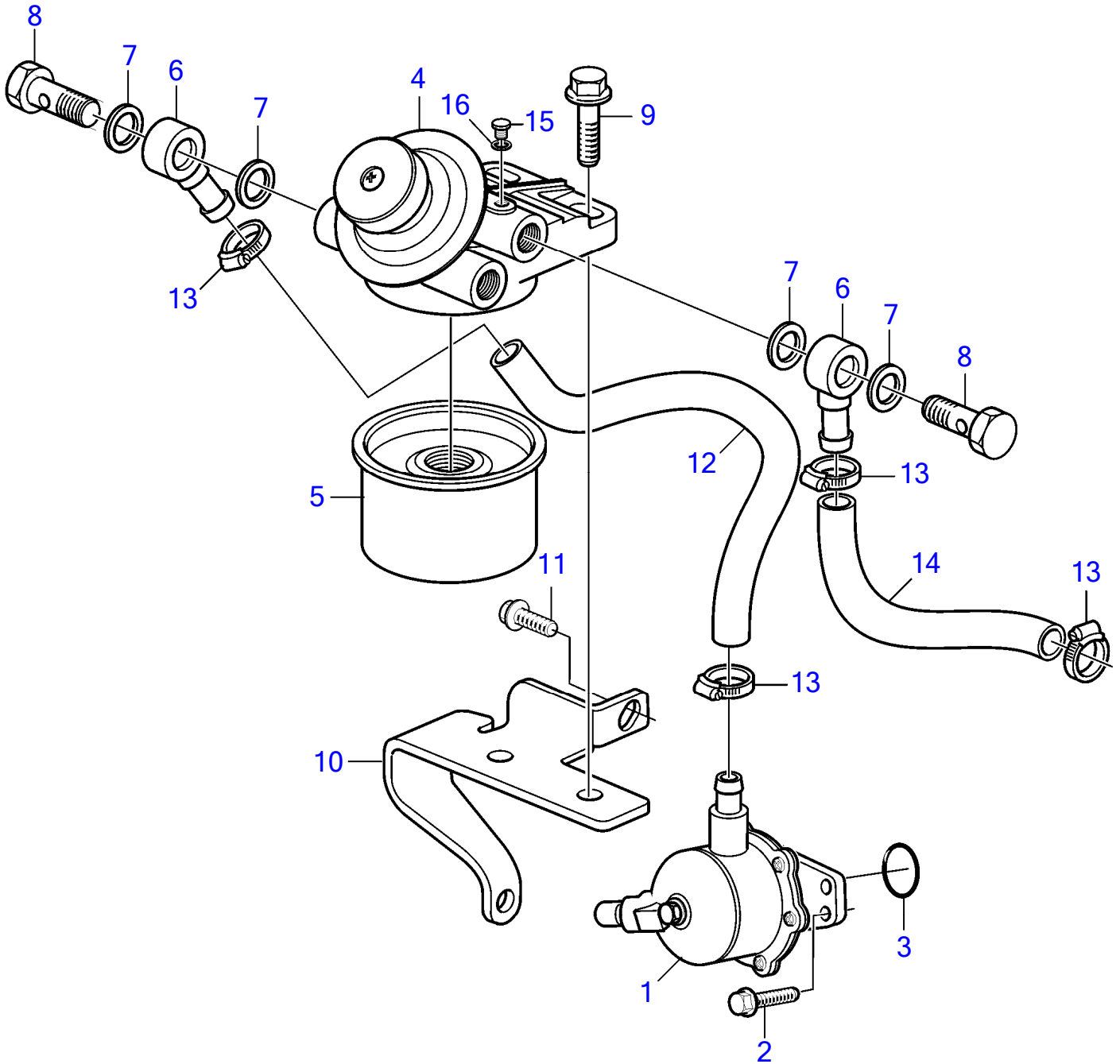
22881

No Réf	No Pièce	Qté requis	Désignation	Notes
1	3812435	1	Tuyau refoulement	Cylindre 1
2	3812436	1	Tuyau refoulement	Cylindre 2
3	3812437	1	Tuyau refoulement	Cylindre 3
4	3812438	1	Tuyau refoulement	Cylindre 4
5	3886457	6	Collier serrage	
6	947542	3	Vis à embase	
7	945407	3	Écrou à bride	
8	3812439	1	Conduit fuite	
9	3803928	4	Injecteur	
10		1	· Injecteur	
11	3580631	1	· Joint	
12	3580077	4	Joint	
13	3886458	1	Vis	
14	861841	2	Rondelle	
15	3803901	1	· Pompe injection	D2-40A, D2-40B
		1	Pompe inject,échange	D2-40F
16		1	· Pompe injection	
17	3580628	1	· Vis creuse	
18	11994	2	· Joint	
19	3580627	1	· Raccord banjo	
20	3886450	3	Écrou	D2-40A, D2-40B
	21246409	3	Écrou à bride	D2-40F
21	3886449	3	Vis	
22	3887460	1	Cale réglage	T=0,20mm
	21193261	1	Cale réglage	E=0,25mm, D2-40F
	3887461	1	Cale réglage	E=0,30mm
	21193262	1	Cale réglage	E=0,35mm, D2-40F
	3887462	1	Cale réglage	T=0,40mm
	3887463	1	Cale réglage	T=0,50mm
	3887464	1	Cale réglage	T=0,50mm
23		1	Goujon	D2-40A, D2-40B
		1	Goujon	D2-40F
24	3584127	1	Aimant d'arrêt	
25	3580092	1	Bague étanchéité	



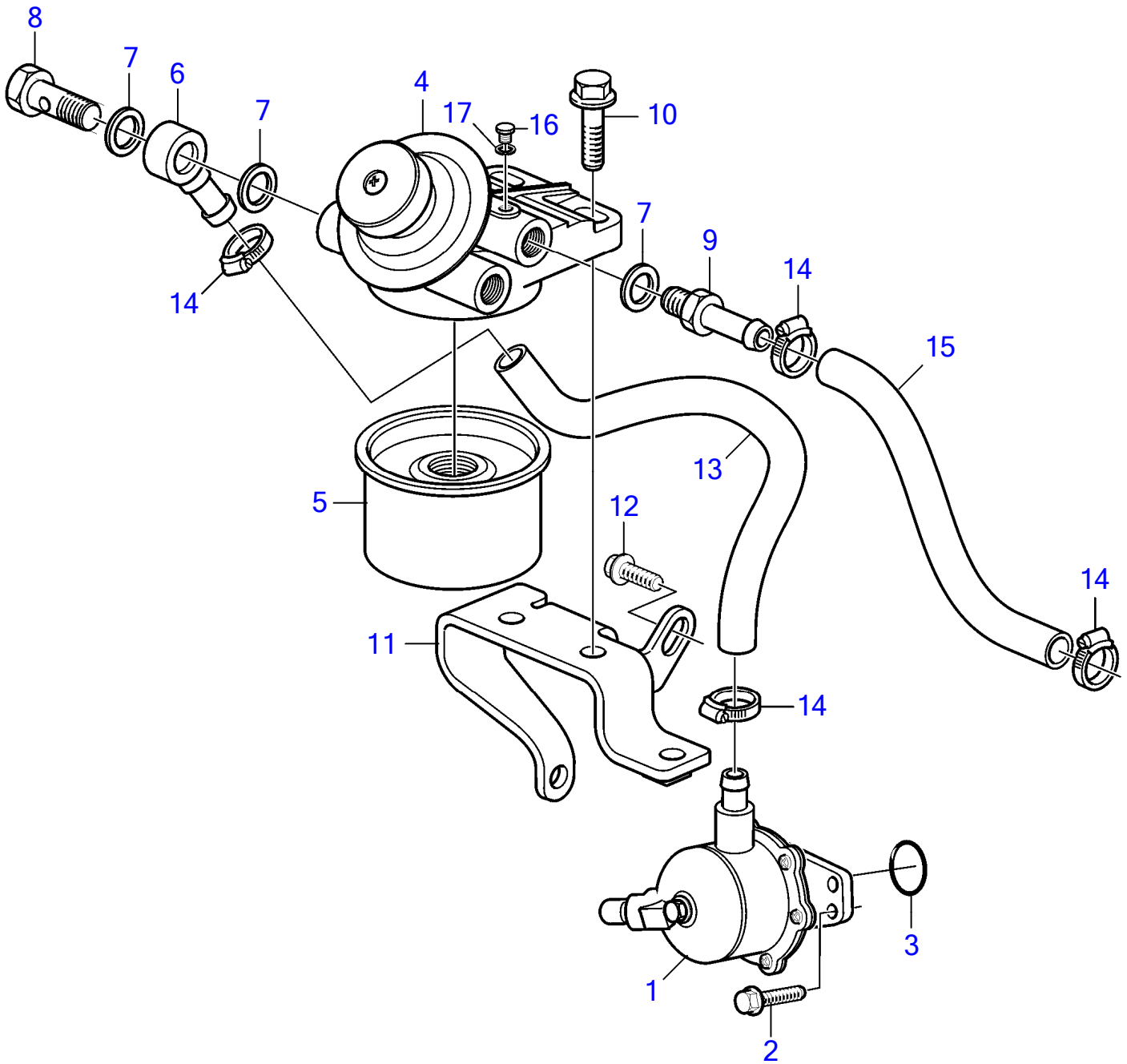
22944

No Réf	No Pièce	Qté requis	Désignation	Notes
1	3584126	1	Pompe alimentation	Remplacé par 21132189
	21132189	1	Pompe alimentation	
2	945358	2	Vis à embase	
3	3589332	1	Joint torique	
4	3584125	1	Filtre carburant	
5	861477	1	Filtre carburant	
6	3580101	1	Raccord banjo	
7	969011	3	Joint	
8	3580098	1	Vis creuse	
9	3809680	1	Raccord	
10	946329	2	Vis à embase	
11	3884306	1	Console	(3809651)
12	946440	1	Vis à embase	
13	3883327	1	Flexible	
14	961664	4	Collier serrage	
15	3887568	1	Flexible	
16	3589276	1	Purgeur	
17	11991	1	Joint	



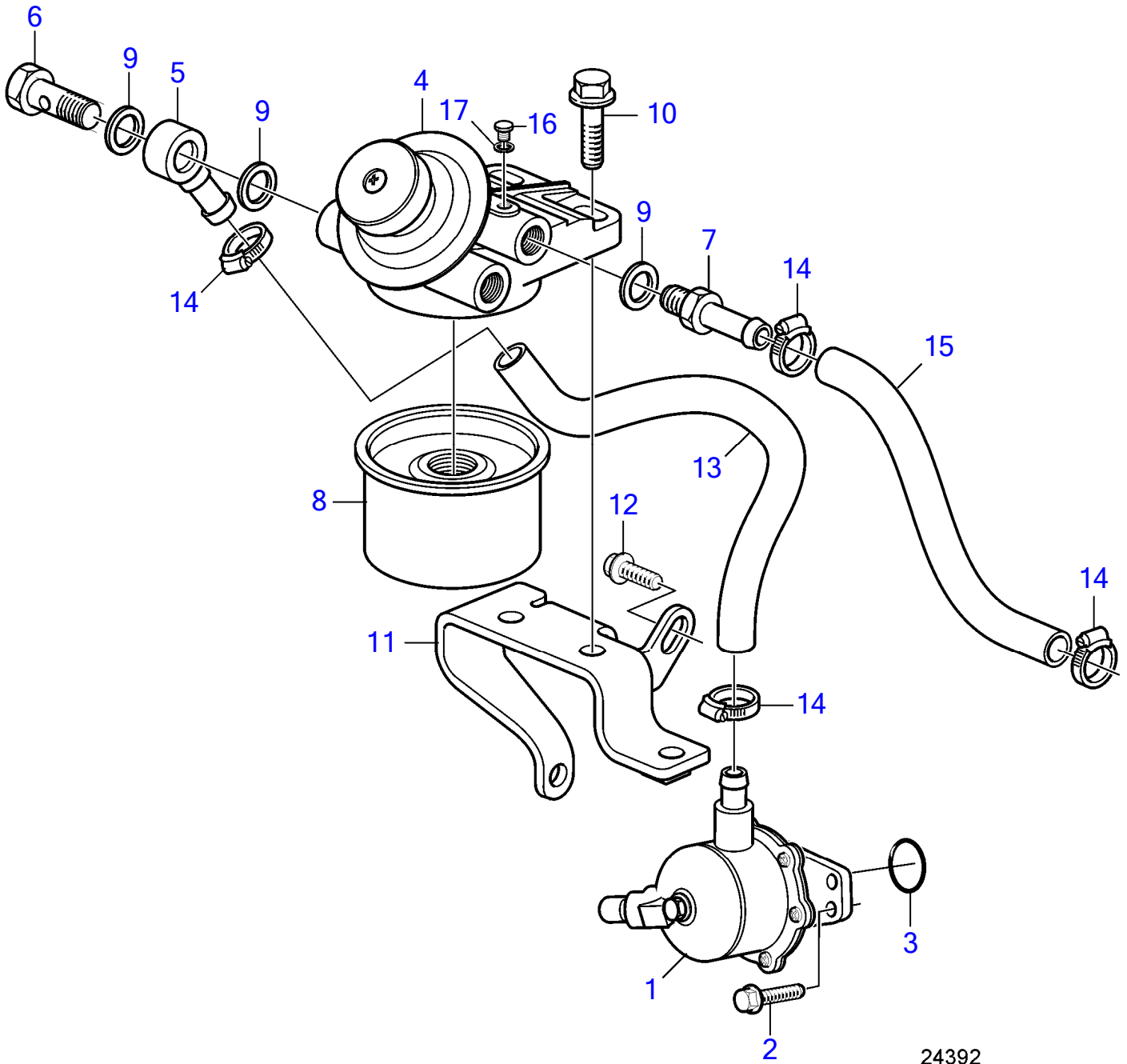
24006

No Réf	No Pièce	Qté requis	Désignation
1	21132189	1	Pompe alimentation
2	945358	2	Vis à embase
3	3589332	1	Joint torique
4	3584125	1	Filtre carburant
5	861477	1	Filtre carburant
6	3580101	1	Raccord banjo
7	969011	4	Joint
8	3886416	2	Raccord banjo
9	946472	2	Vis à embase
10	3884306	1	Console
11	946440	1	Vis à embase
12	3883328	1	Flexible
13	961664	4	Collier serrage
14	3887568	1	Flexible
15	3589276	1	Purgeur
16	11991	1	Joint



22944

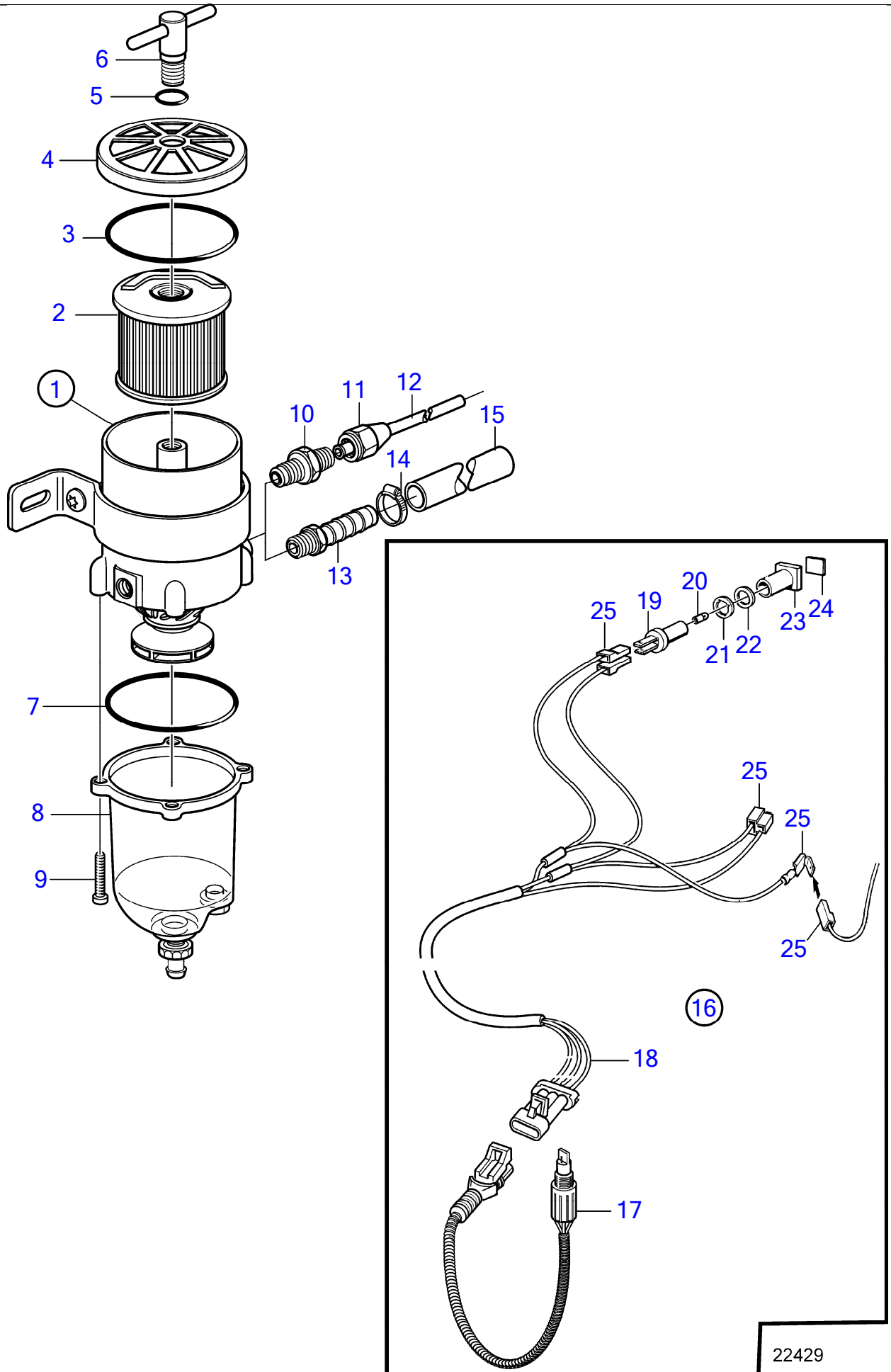
No Réf	No Pièce	Qté requis	Désignation	Notes
1	3584126	1	Pompe alimentation	Remplacé par 21132189
	21132189	1	Pompe alimentation	
2	945358	2	Vis à embase	
3	3589332	1	Joint torique	
4	3584125	1	Filtre carburant	
5	861477	1	Filtre carburant	
6	3580101	1	Raccord banjo	D1-20A, D1-20B
	21190843	1	Raccord	D1-20F
7	969011	3	Joint	
8	3580098	1	Vis creuse	D1-20A, D1-20B
	3886416	1	Raccord banjo	D1-20F
9	3809680	1	Raccord	
10	946329	2	Vis à embase	
11	3884306	1	Console	(3809651)
12	946440	2	Vis à embase	
13	3883328	1	Flexible	
14	961664	4	Collier serrage	
15	3887197	1	Flexible	
16	3589276	1	Purgeur	
17	11991	1	Joint	



24392

No Réf	No Pièce	Qté requis	Désignation	Notes
1	3584126	1	Pompe alimentation	Remplacé par 21132189
	21132189	1	Pompe alimentation	
2	945358	2	Vis à embase	
3	3589332	1	Joint torique	
4	3584125	1	Filtre carburant	
5	3580101	1	Raccord banjo	
6	3580098	1	Vis creuse	
7	3809680	1	Raccord	
8	861477	1	Filtre carburant	
9	969011	3	Joint	
10	946472	2	Vis à embase	
11	3884306	1	Console	(3809651)
12	946440	2	Vis à embase	
13	3883327	1	Flexible	
14	961664	4	Collier serrage	
15	3883328	1	Flexible	D1-30
	3887212	1	Flexible	D2-40
16	3589276	1	Purgeur	
17	11991	1	Joint	

D1-13 A, D1-13 B, D1-20 A, D1-20 B, D1-30 A, D1-30 B, D2-40 A, D2-40 B, D1-13F, D1-20F,
D1-30F, D2-40F
22429

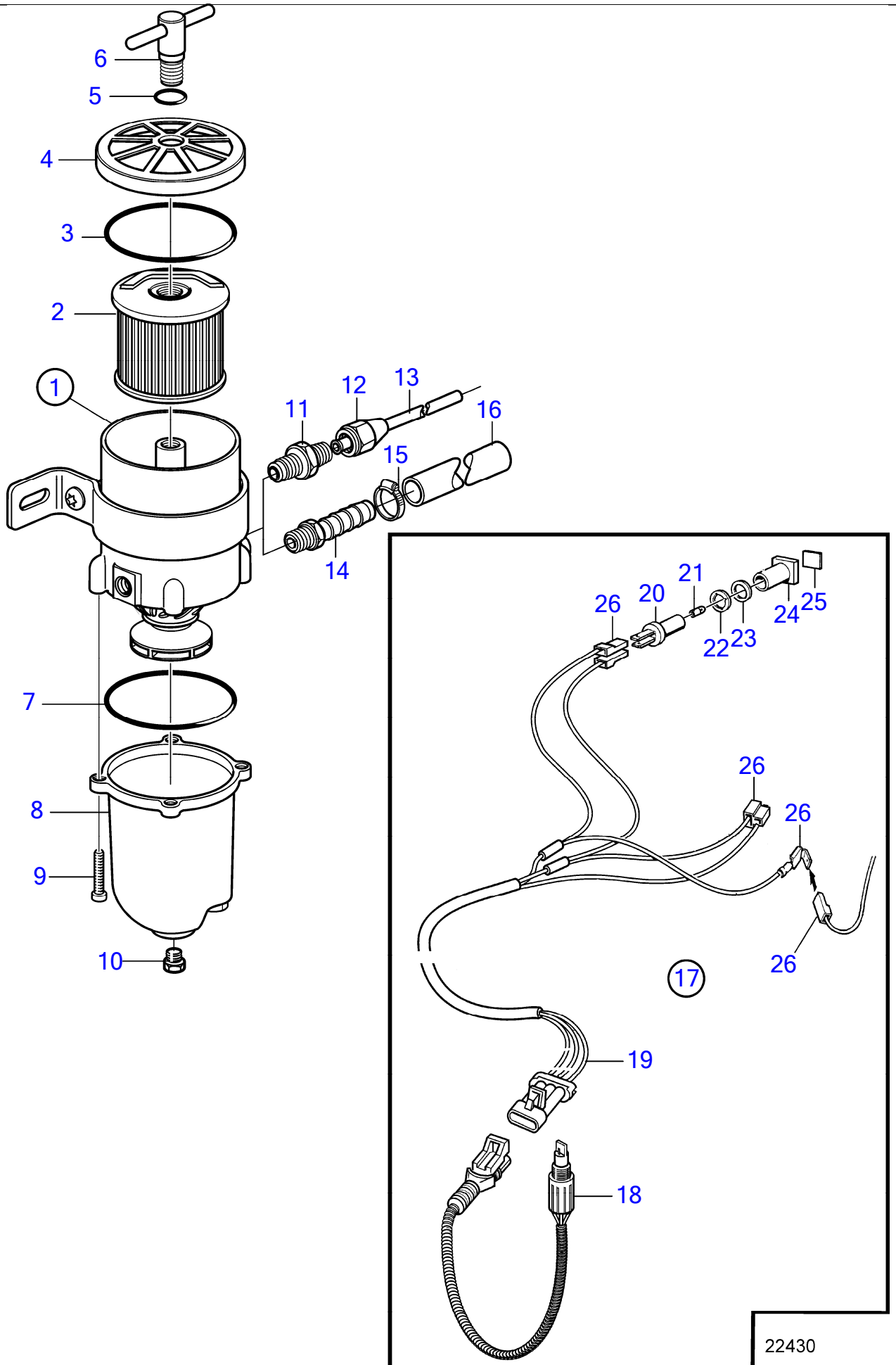


23 Filtre à carburant et séparateur d'eau

D1-13 A, D1-13 B, D1-20 A, D1-20 B, D1-30 A, D1-30 B, D2-40 A, D2-40 B, D1-13F, D1-20F, D1-30F, D2-40F

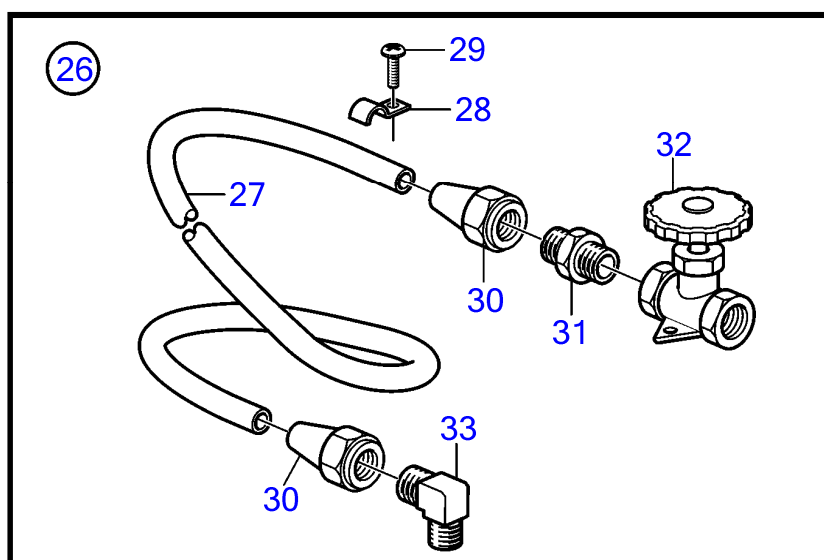
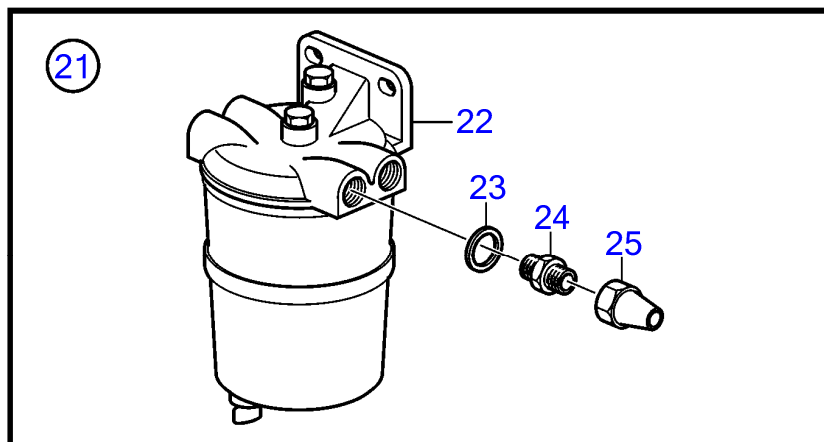
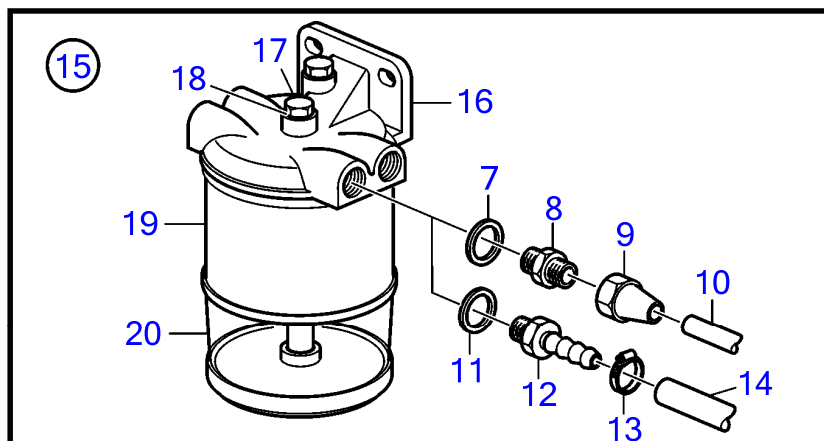
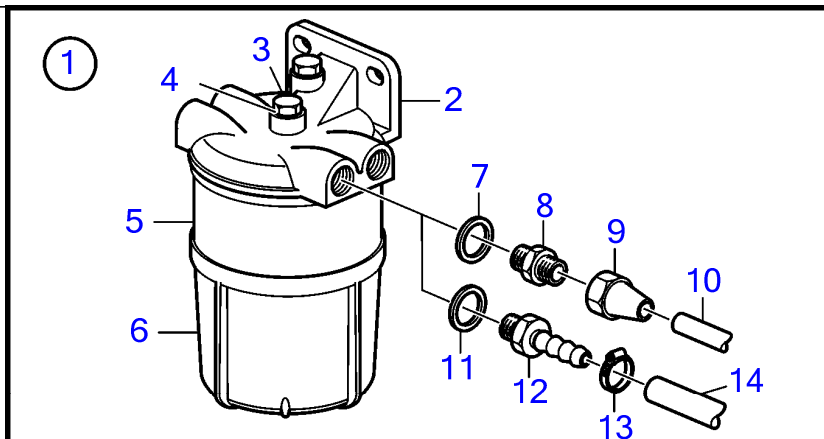
No Réf	No Pièce	Qté requis	Désignation	Notes
1	877762	1	Filtre carburant	(861143)
			• bulletin P-44-5-18	Alarme de présence d'eau dans carburant pour préfiltres à carburant
2	1147147	1	• Cartouche filtre car	2 microns
	861014	1	• Cartouche	10 microns, Std
	3581760	1	• Cartouche	30 microns
3	838504	1	• Joint	
4		1	• Serrure	
5	838505	1	• Joint torique	
6		1	• Poignée	
7	3838861	1	• Joint	
8	3838848	1	• Coussinet	
9	950024	4	• Vis empreinte crucif	
10	954337	2	Raccord	
11	954323	2	Écrou accouplement	
12	1140062	2	Tuyau cuivre	
13	3825000	2	Raccord flexible	
14	961664	2	Collier serrage	
15	861057	X	Flexible de carburant	3/8"
			• bulletin P-23-4-4	Tuyau de carburant No de réf. 861057
16	1140724	1	Témoin niveau	
17	3588916	1	• Lot d'alarme	
18	881774	1	• Faisceau de cables	
19	808175	1	• Porte-lampe	
20	19923	1	• Ampoule	12V, 2W
	182059	1	• Ampoule	24V, 3W
21	967583	1	• Retenue	
22	829714	1	• Bague étanchéité	
23	838455	1	• Retenue	
24	872591	1	• Ruban symbole	
25		X	• cables et cosses	

D1-13 A, D1-13 B, D1-20 A, D1-20 B, D1-30 A, D1-30 B, D2-40 A, D2-40 B, D1-13F, D1-20F,
D1-30F, D2-40F
22430

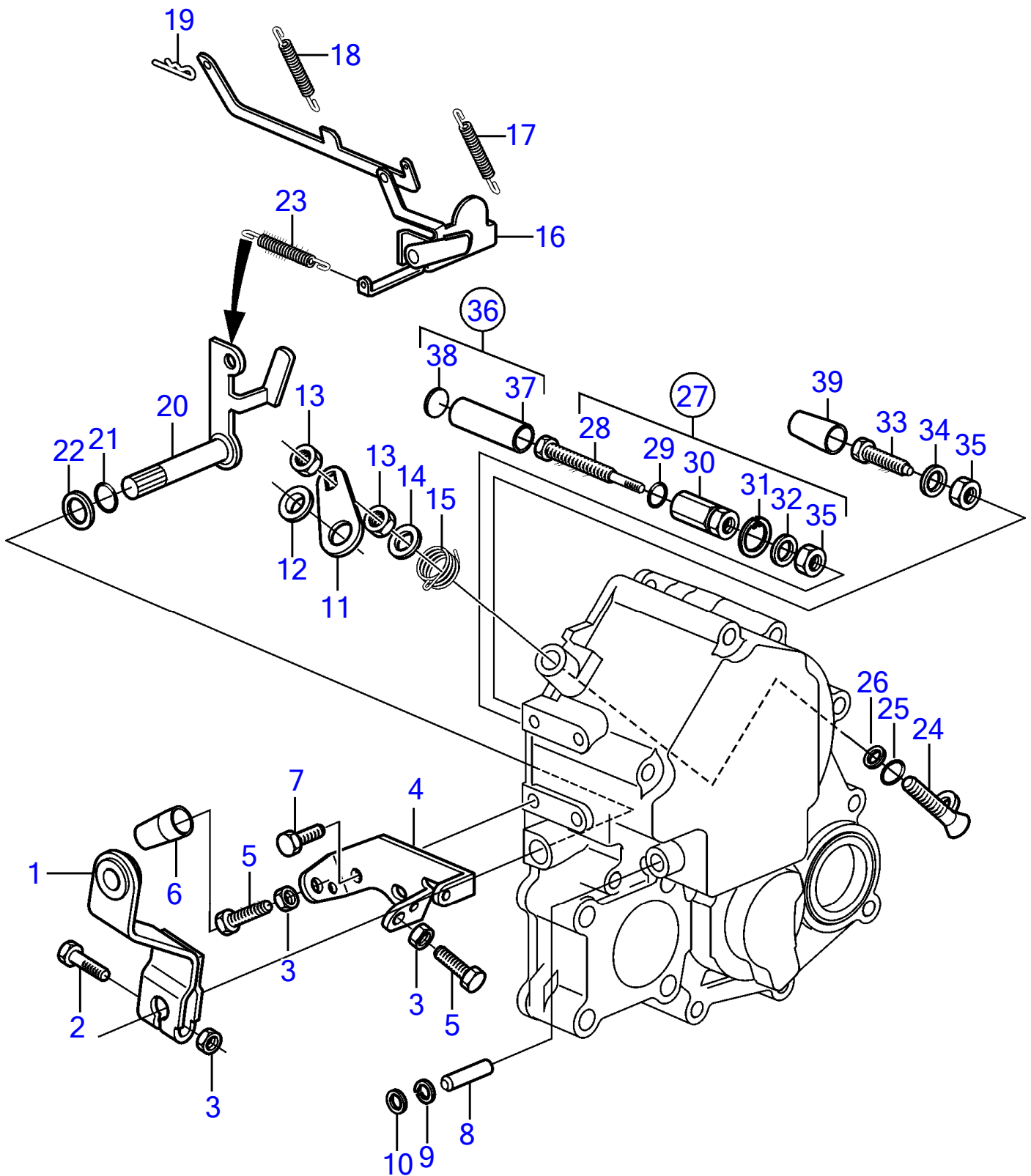


22430

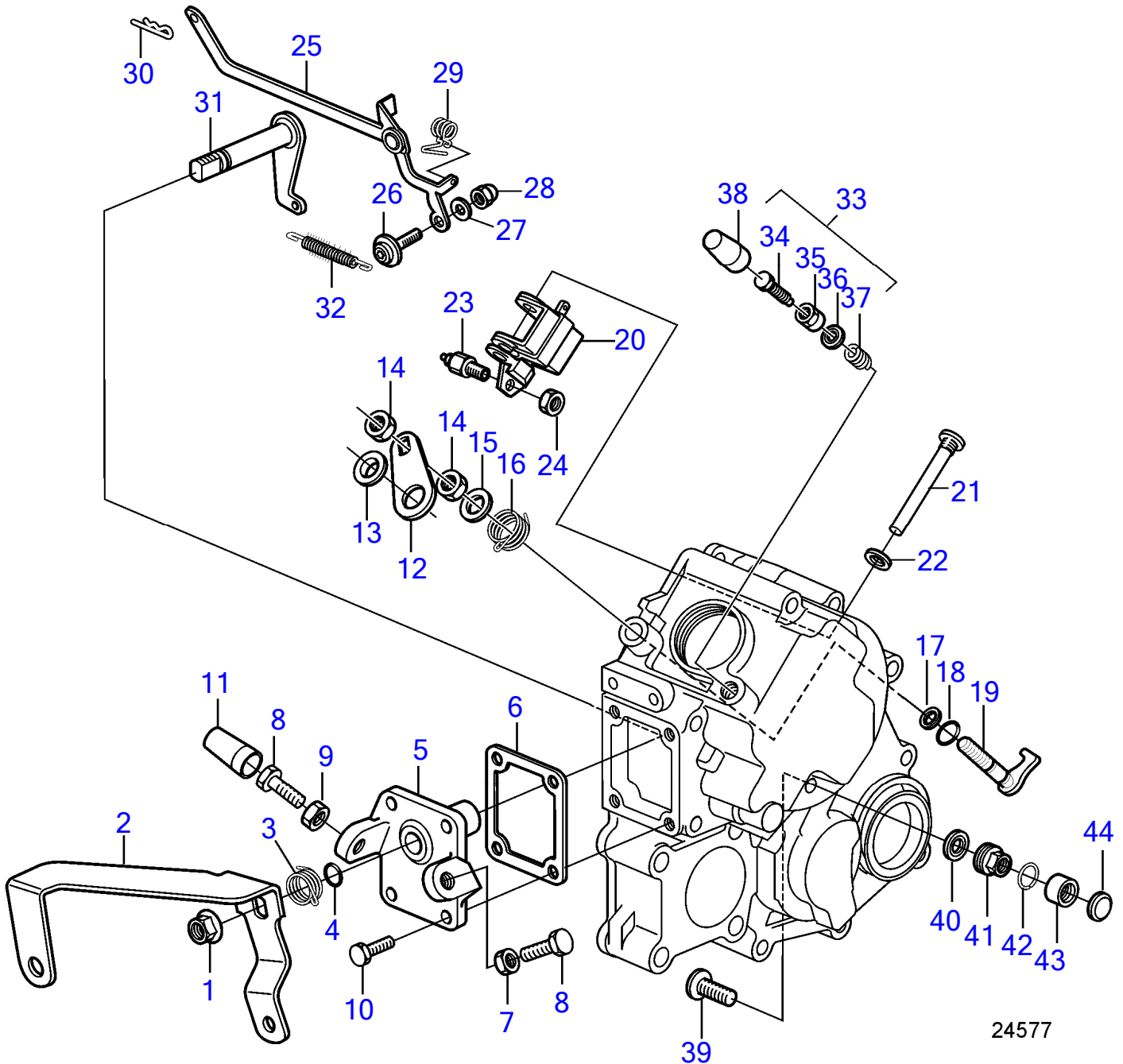
No Réf	No Pièce	Qté requis	Désignation	Notes
1	877763	1	Filtre carburant	
			• bulletin P-44-5-18	Alarme de présence d'eau dans carburant pour préfiltres à carburant
2	1147147	1	• Cartouche filtre car	2 microns
	861014	1	• Cartouche	10 microns
	3581760	1	• Cartouche	30 microns
3	838504	1	• Joint	
4		1	• Serrure	
5	838505	1	• Joint torique	
6		1	• Poignée	
7	3838861	1	• Joint	
8	3838849	1	• Coussinet	
9	950024	4	• Vis empreinte crucif	
10	952075	1	• Tampon	
11	954337	2	Raccord	
12	954323	2	Écrou accouplement	
13	1140062	2	Tuyau cuivre	
14	3825000	2	Raccord flexible	
15	961664	2	Collier serrage	
16	861057	X	Flexible de carburant	3/8"
			• bulletin P-23-4-4	Tuyau de carburant No de réf. 861057
17	1140724	1	Témoin niveau	
18	3588916	1	• Lot d'alarme	
19	881774	1	• Faisceau de cables	
20	808175	1	• Porte-lampe	
21	19923	1	• Ampoule	12V, 2W
	182059	1	• Ampoule	24V, 3W
22	967583	1	• Retenue	
23	829714	1	• Bague étanchéité	
24	838455	1	• Retenue	
25	872591	1	• Ruban symbole	
26		X	• cables et cosses	



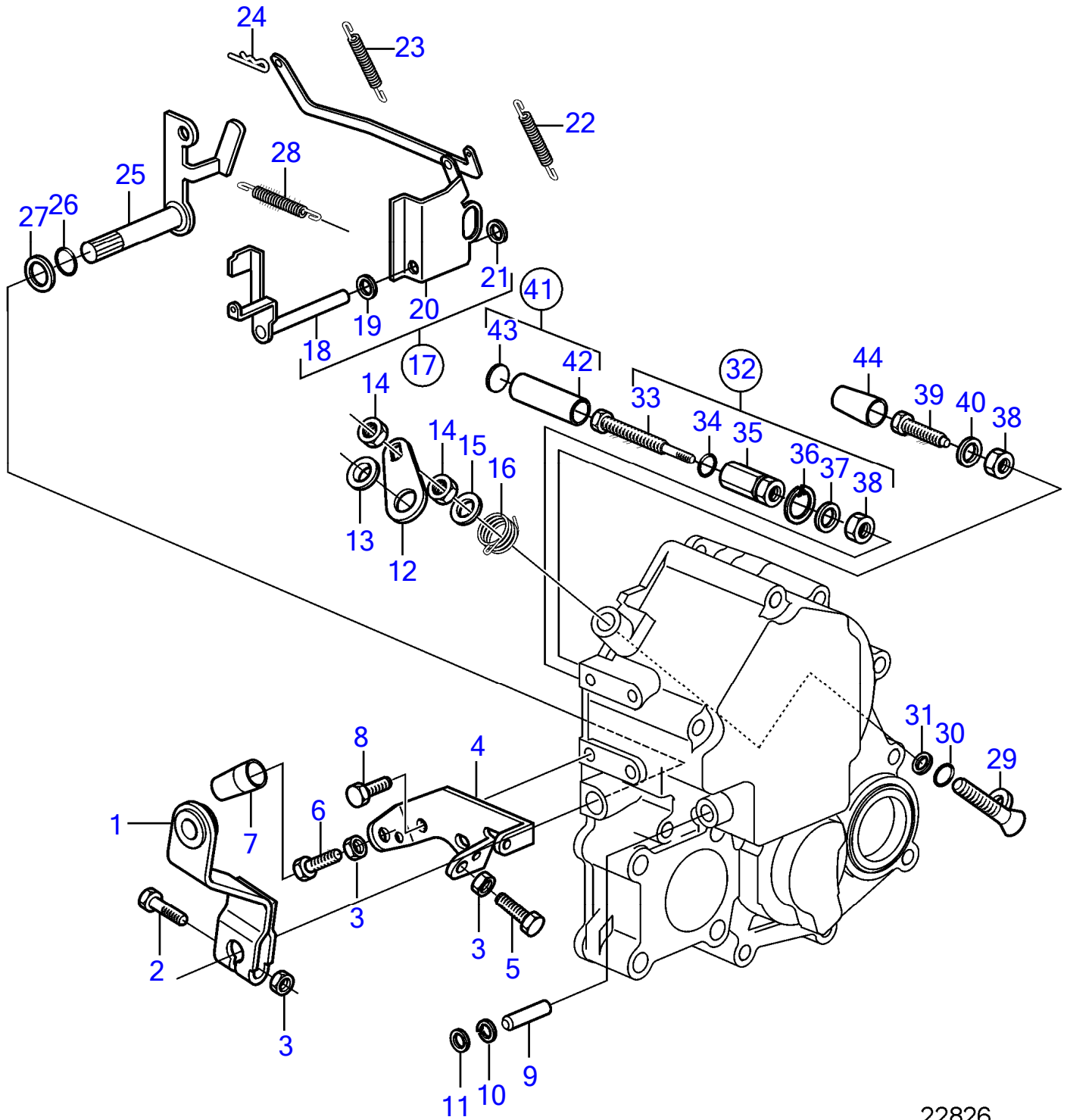
No Réf	No Pièce	Qté requis	Désignation	Notes
1	877766	1	Filtre carburant	Filtre à carburant et séparateur d'eau., Metal
2		1	• Filtre carburant	
			• bulletin 50-11A	Filtres à carburant / Separateurs d'eau
3	940113	1	• • Vis à tête hexagonal	
4	11992	1	• • Joint	
5	3581078	1	• • Cartouche filtre	
6	3582499	1	• • Coussinet	
7	18817	2	Joint	
8	190962	2	Raccord	5/16"
	954337	2	Raccord	3/8"
9	954322	2	Écrou accouplement	5/16"
	954323	2	Écrou accouplement	3/8"
10	954305	X	Tuyau	Separateur d'eau., 5/16"
			• bulletin P-23-4-3	Conduite de carburant 5/16
10	1140062	X	Tuyau cuivre	Separateur d'eau., 3/8"
11	957177	2	Joint	
12	3825000	2	Raccord flexible	
13	961664	2	Collier serrage	
14	861057	X	Flexible de carburan	3/8"
			• bulletin P-23-4-4	Tuyau de carburant No de réf. 861057
15	877767	1	Filtre carburant	Plastique
16		1	• Filtre carburant	
17	940113	1	• • Vis à tête hexagonal	
18	11992	1	• • Joint	
19	3581078	1	• • Cartouche filtre	
20	3581189	1	• • Coussinet	
21	833972	1	Séparateur d'eau	
22	833971	1	• Séparateur d'eau	
23	957177	2	• Joint	
24	191397	2	• Raccord	5/16"
	941438	2	• Raccord	3/8"
25	954322	2	• Écrou accouplement	5/16"
	954323	2	• Écrou accouplement	3/8"
26	(827912)	1	Tuyauterie de carbur	Référence hors de gamme, 5/16"
			• bulletin P-23-4-3	Conduite de carburant 5/16
27	954305	1	• Tuyau	5/16", L=5000mm
			• bulletin P-23-4-3	Conduite de carburant 5/16
28	951189	15	• Collier serrage	
29	968476	15	• Vis à embase	
30	954322	3	• Écrou accouplement	5/16"
31	954336	2	• Raccord	5/16"
32	3581708	1	• Robinet	
33	(954343)	1	• Raccord coudé	Référence hors de gamme



No Réf	No Pièce	Qté requis	Désignation
1	3580036	1	Levier
2	955275	1	Vis à tête hexagonal
3	945407	3	Écrou à bride
4	3580042	1	Tirant
5	955274	2	Vis à tête hexagonal
6	3583761	1	Gaine
7	3580581	1	Vis
8	3809019	1	Arbre
9	3886396	1	Joint torique
10	3580041	1	Anneau verrouillage
11	3580051	1	Levier
12	843109	1	Bague
13	955782	2	Écrou hexagonal
14	191172	1	Rondelle
15	3580048	1	Ressort
16	3580027	1	Levier
17	3580057	1	Ressort
18	3580058	1	Ressort
19	3580032	1	Goupille verrouillag
20	3580034	1	Bras
21	3886395	1	Joint torique
22	3580030	1	Anneau verrouillage
23	3819063	1	Ressort
24	3580045	1	Bras
25	3580046	1	Anneau verrouillage
26	3886397	1	Joint torique
27		1	Vis
28	3886399	1	· Vis
29	3583772	1	· Joint torique
30		1	· Écrou
31		1	· Anneau verrouillage
32	3580087	1	· Bague étanchéité
33	3583778	1	Vis
34	3580087	1	Bague étanchéité
35	3583779	1	Écrou
36	3584083	1	Manchon
37		1	· Douille
38		1	· Capot
39	3583761	1	Gaine

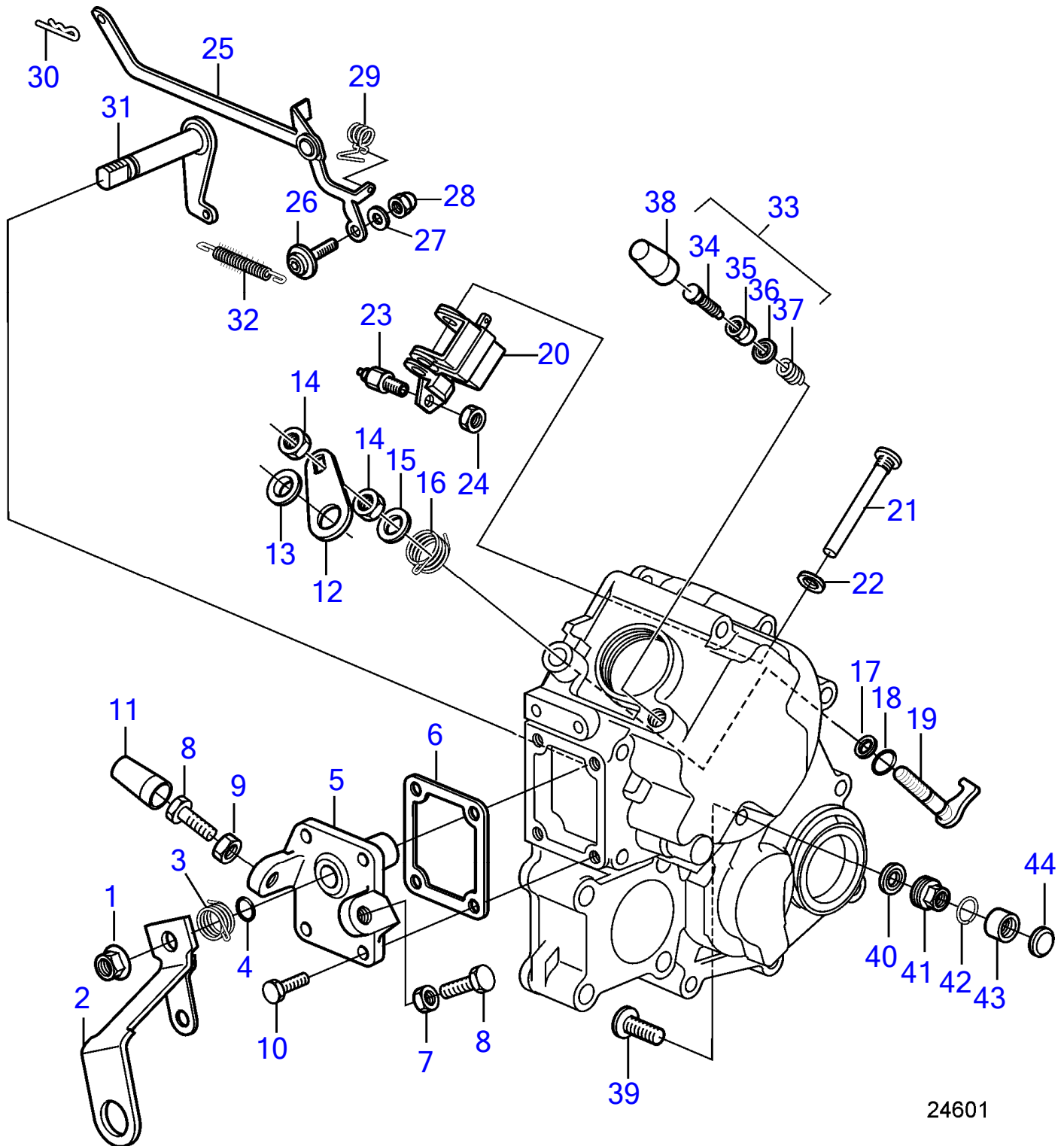


No Réf	No Pièce	Qté requis	Désignation	Notes
1	21246409	1	Écrou à bride	
2	21732296	1	Bras support	
3	21189685	1	Ressort rappel	
4	3580035	1	Joint torique	
5	21187772	1	Console	
6	21189675	1	Joint	
7	945407	1	Écrou à bride	
8	3887085	2	Vis	
9	21246397	1	Écrou	
10	21246651	4	Vis à tête hexagonal	
11	3583761	1	Gaine	
12	21192501	1	Levier	
13	843109	1	Bague	
14	955782	2	Écrou hexagonal	
15	21246676	1	Rondelle	
16	3580048	1	Ressort	
17	3580046	1	Anneau verrouillage	
18	3886397	1	Joint torique	
19	21225495	1	Bras	
20	21187328	1	Régulateur	
21	21187733	1	Arbre	
22	11992	1	Joint	
23		1		
24		1	Écrou hexagonal	
25	21187763	1	Levier	
26	21187723	1	Arbre	
27	11992	1	Joint	
28	21246490	1	Écrou capuchon	
29	21189686	1	Ressort	
30	3580032	1	Goupille verrouillag	
31	21187738	1	Bras	
32	21189687	1	Ressort principal	
33	21189171	1	Vis réglage	
34		1	· Boulon réglage	
35	3583779	1	· Écrou	
36	3580087	1	· Bague étanchéité	
37		1	· Ressort	
38	3884537	1	Gaine	
39	21189185	1	Boulon réglage	
40	11991	1	Joint	
41	21246369	1	Écrou	
42	21246336	1	Anneau verrouillage	
43	21189044	1	Corps	Remplacé par 21275201
	21275201	1	Corps	
44				



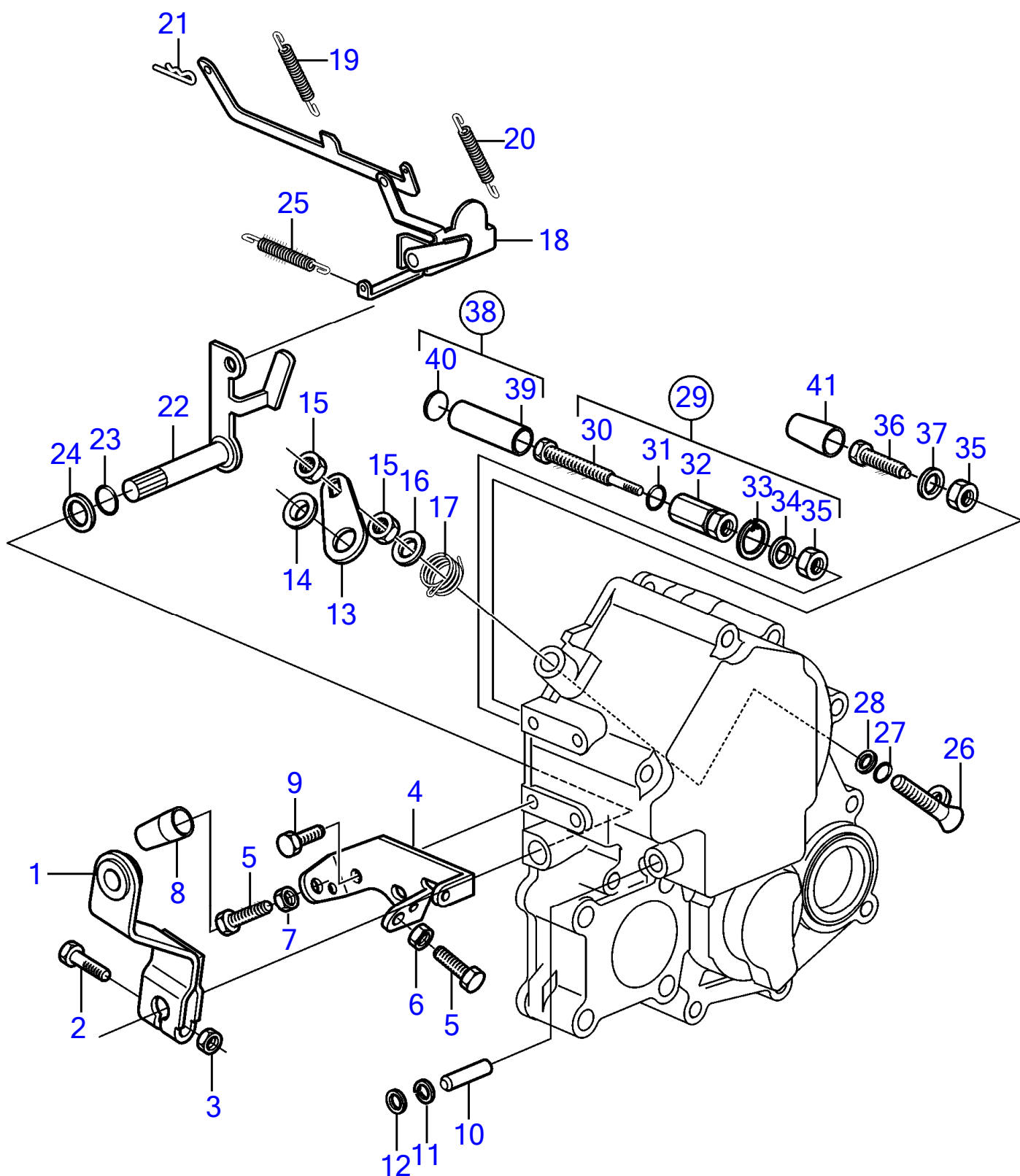
22826

No Réf	No Pièce	Qté requis	Désignation
1	3580036	1	Levier
2	955275	1	• Vis à tête hexagonal
3	945407	3	Écrou à bride
4	3580042	1	Tirant
5	3887085	1	Vis
6	955274	1	Vis à tête hexagonal
7	3583761	1	Gaine
8	3580581	1	Vis
9	3809019	1	Arbre
10	3886396	1	Joint torique
11	3580041	1	Anneau verrouillage
12	3580051	1	Levier
13	843109	1	Bague
14	955782	2	Écrou hexagonal
15	191172	1	Rondelle
16	3580048	1	Ressort
17	3580261	1	Levier
18		1	• Levier
19	3580031	1	• Rondelle
20		1	• Levier
21	3580030	1	• Anneau verrouillage
22	3580058	1	Ressort
23	3580057	1	Ressort
24	3580032	1	Goupille verrouillag
25	3580034	1	Bras
26	3886395	1	Joint torique
27	3580030	1	• Anneau verrouillage
28	3887084	1	• Ressort
29	3580045	1	• Bras
30	3580046	1	Anneau verrouillage
31	3886397	1	Joint torique
32		1	Vis
33	3886399	1	• Vis
34	3583772	1	• Joint torique
35		1	• Écrou
36		1	• Anneau verrouillage
37	3580087	1	• Bague étanchéité
38	3583778	1	Vis
39	3580087	1	Bague étanchéité
40	3583779	1	Écrou
41	3584083	1	Manchon
42		1	• Douille
43		1	• Capot
44	3884537	1	Gaine



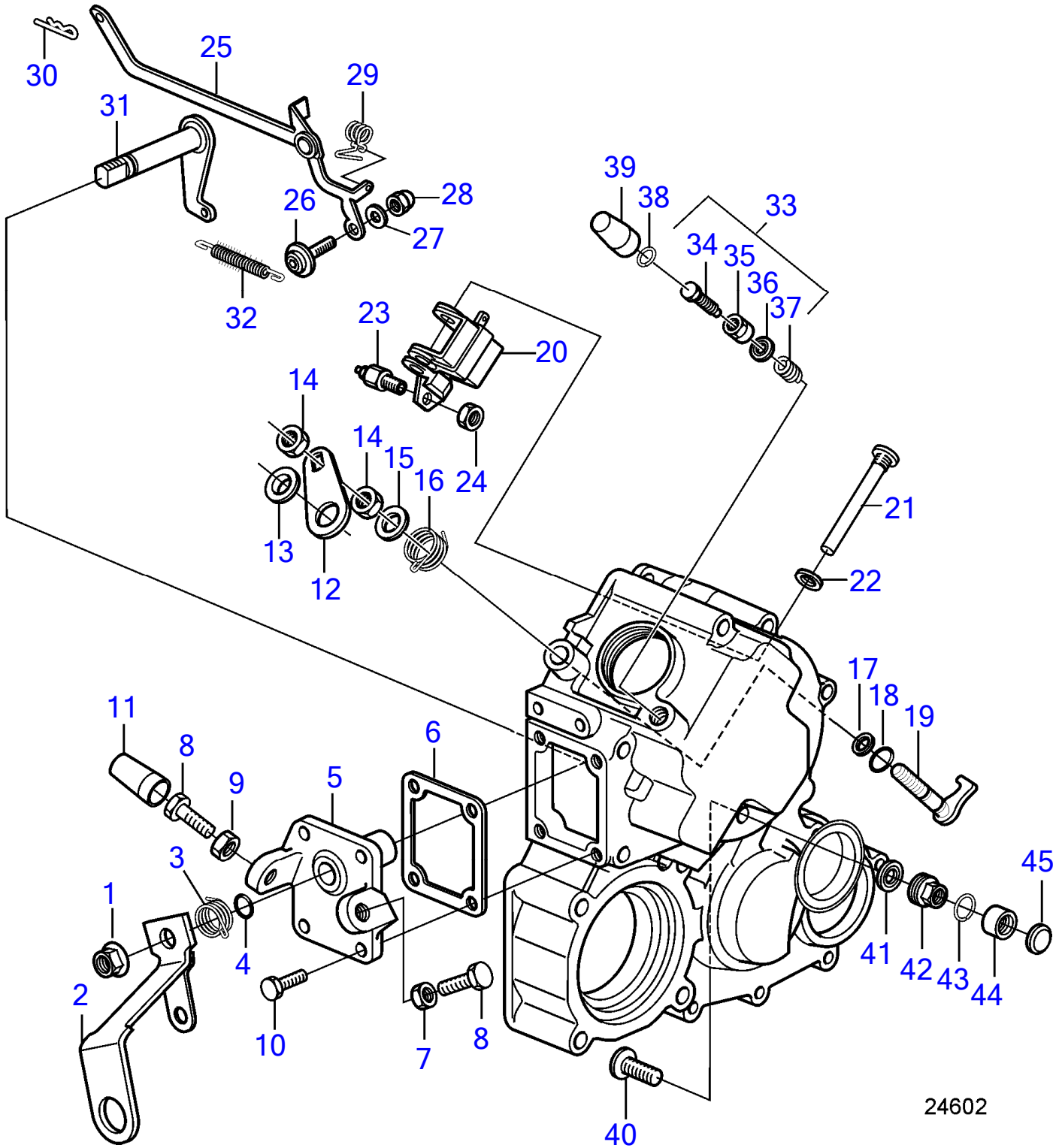
24601

No Réf	No Pièce	Qté requis	Désignation	Notes
1	21246409	1	Écrou à bride	
2	21187771	1	Levier	
3	21189685	1	Ressort rappel	
4	3580035	1	Joint torique	
5	21187772	1	Console	
6	21189675	1	Joint	
7	945407	1	Écrou à bride	
8	3887085	2	Vis	
9	21246397	1	Écrou	
10	21246651	4	Vis à tête hexagonal	
11	3840969	1	Gaine	
12	21192501	1	Levier	
13	843109	1	Bague	
14	955782	2	Écrou hexagonal	
15	21246676	1	Rondelle	
16	3580048	1	Ressort	
17	3886397	1	Joint torique	
18	3580046	1	Anneau verrouillage	
19	21225495	1	Bras	
20	21187328	1	Régulateur	
21	21187733	1	Arbre	
22	11992	1	Joint	
23				
24		1	Écrou hexagonal	
25	21263359	1	Levier	
26	21187723	1	Arbre	
27	11992	1	Joint	
28	21246490	1	Écrou capuchon	
29	21189686	1	Ressort	
30	3580032	1	Goupille verrouillag	
31	21187738	1	Bras	
32	21189687	1	Ressort principal	
33	21189171	1	Vis réglage	
34		1	· Boulon réglage	
35	3583779	1	· Écrou	
36	3580087	1	· Bague étanchéité	
37		1	· Ressort	
38	3884537	1	Gaine	
39	21189185	1	Boulon réglage	
40	11991	1	Joint	
41	21246369	1	Écrou	
42	21246336	1	Anneau verrouillage	
43	21189044	1	Corps	Remplacé par 21275201
	21275201	1	Corps	
44				



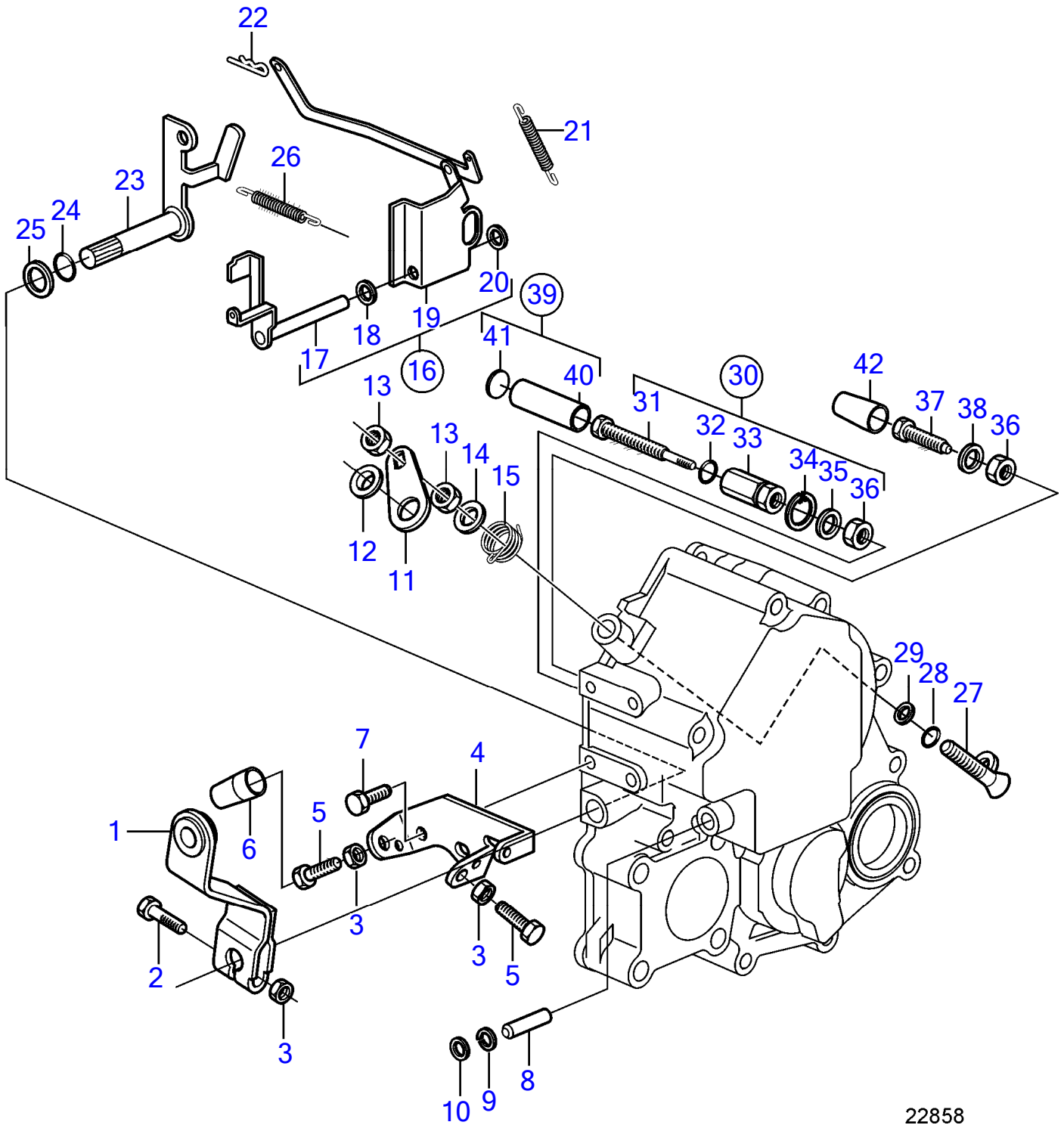
22857

No Réf	No Pièce	Qté requis	Désignation
1	3580036	1	Levier
2	955275	1	· Vis à tête hexagonal
3	945407	1	Écrou à bride
4	3580042	1	Tirant
5	3583762	2	Vis
6	955781	1	Écrou hexagonal
7	3583763	1	Écrou
8	3583761	1	Gaine
9	3884535	1	Vis
10	3809019	1	Arbre
11	3580041	1	Anneau verrouillage
12	3580040	2	Joint torique
13	3580051	1	Levier
14	843109	2	Bague
15	955782	2	Écrou hexagonal
16	191172	1	Rondelle
17	3580048	1	Ressort
18	3580375	1	Levier
19	3580058	1	Ressort
20	3580735	1	Ressort
21	3580032	1	Goupille verrouillag
22	3580034	1	Bras
23	3580035	1	Joint torique
24	3580030	1	Anneau verrouillage
25	3884534	1	Ressort de traction
26	3580045	1	Bras
27	3580046	1	Anneau verrouillage
28	3580047	1	Joint torique
29	3583770	1	Vis
30		1	· Vis
31	3583772	1	· Joint torique
32		1	· Écrou
33		1	· Anneau verrouillage
34	3580087	1	· Bague étanchéité
35	3583779	2	Écrou
36	3583778	1	Vis
37	3580087	1	Bague étanchéité
38	3584083	1	Manchon
39		1	· Douille
40		1	· Capot
41	3884537	1	Gaine



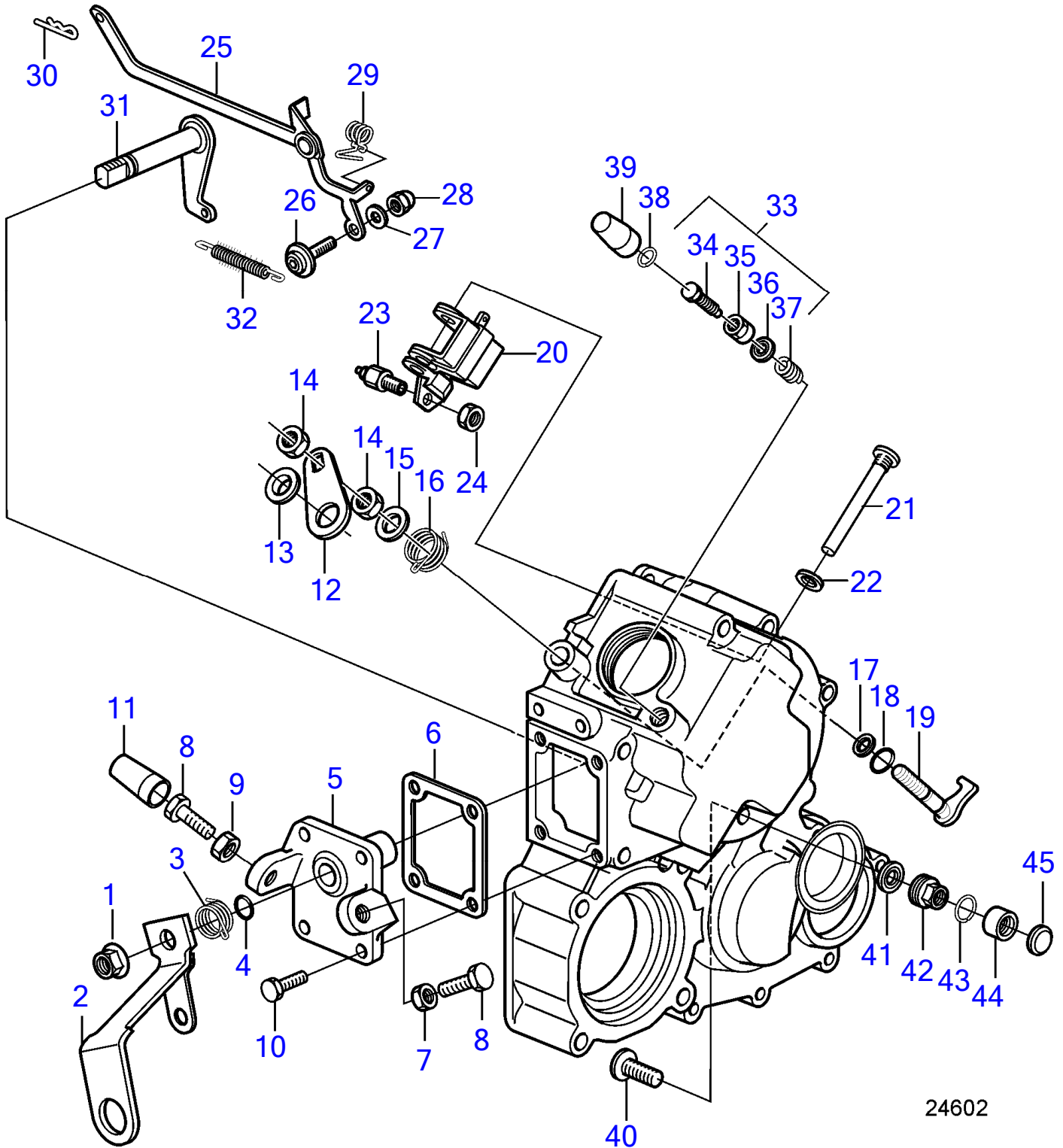
24602

No Réf	No Pièce	Qté requis	Désignation	Notes
1	21246409	1	Écrou à bride	
2	21187771	1	Levier	
3	21189685	1	Ressort rappel	
4	3580035	1	Joint torique	
5	21187772	1	Console	
6	21189675	1	Joint	
7	955781	1	Écrou hexagonal	
8	3583762	2	Vis	
9	3583763	1	Écrou	
10	21246651	4	Vis à tête hexagonal	
11	3583761	1	Gaine	
12	21192501	1	Levier	
13	843109	1	Bague	
14	955782	2	Écrou hexagonal	
15	21246676	1	Rondelle	
16	3580048	1	Ressort	
17	3580047	1	Joint torique	
18	3580046	1	Anneau verrouillage	
19	21225495	1	Bras	
20	21187328	1	Régulateur	
21	21187733	1	Arbre	
22	11992	1	Joint	
23				
24		1	Écrou hexagonal	
25	21192642	1	Levier	Remplacé par 21301176
	21301176	1	Levier	
26	21187723	1	Arbre	
27	11991	1	Joint	
28	21246490	1	Écrou capuchon	
29	21189686	1	Ressort	
30	3580032	1	Goupille verrouillag	
31	21187738	1	Bras	
32	21193276	1	Ressort principal	
33	21191838	1	Vis réglage	
34		1	· Boulon réglage	
35	3583779	1	· Écrou	
36	3580087	1	· Bague étanchéité	
37	(21191839)	1	· Ressort	Référence hors de gamme
38	21246336	1	Anneau verrouillage	
39	3884537	1	Gaine	
40	21192093	1	Vis réglage	
41	11991	1	Joint	
42	21246369	1	Écrou	
43	21246336	1	Anneau verrouillage	
44	21189044	1	Corps	Remplacé par 21275201
	21275201	1	Corps	
45	21189037	1	Tampon expansion	



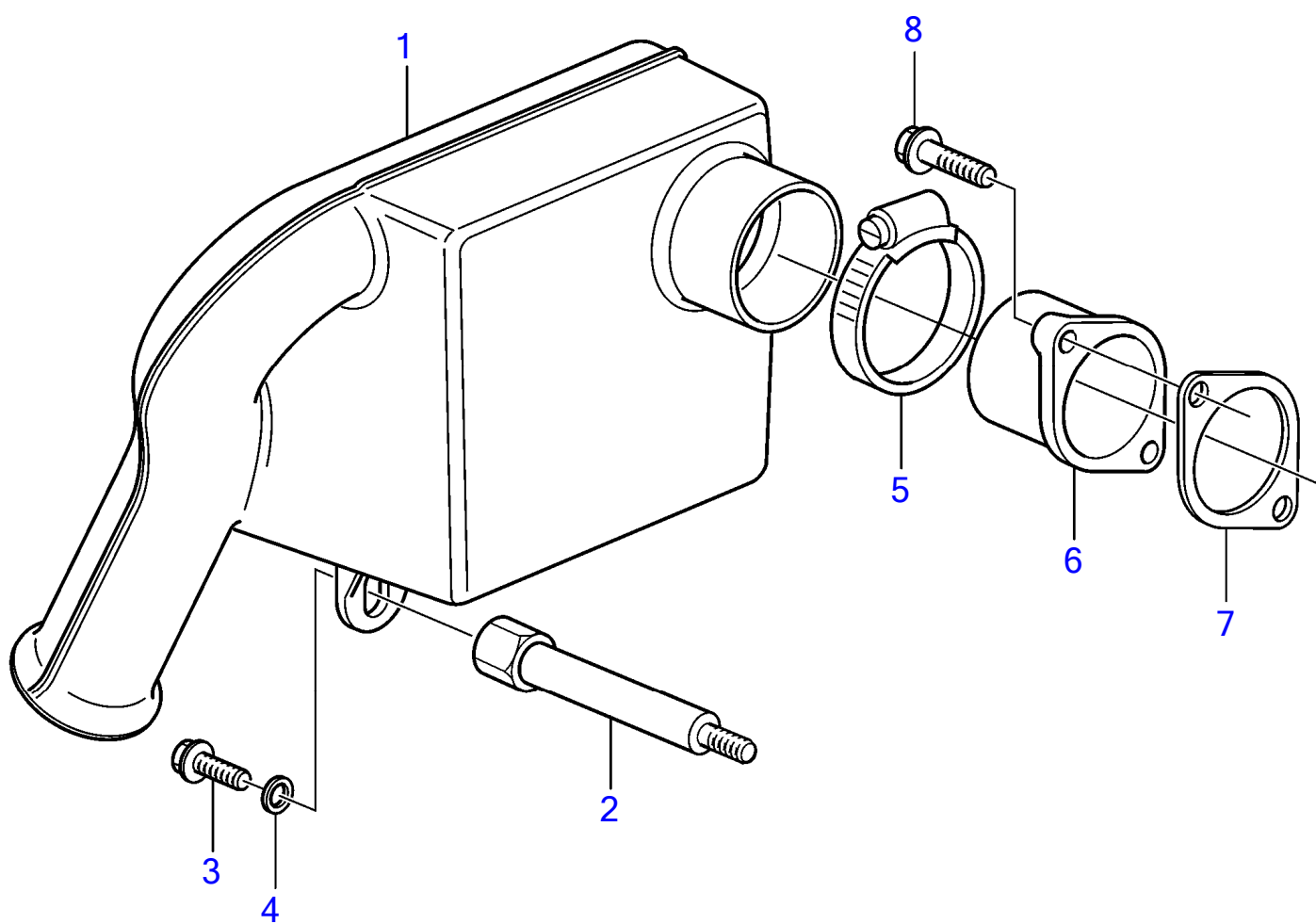
22858

No Réf	No Pièce	Qté requis	Désignation
1	3580036	1	Levier
2	955275	1	Vis à tête hexagonal
3	945407	3	Écrou à bride
4	3580042	1	Tirant
5	955274	2	Vis à tête hexagonal
6	3583761	1	Gaine
7	3580581	1	Vis
8	3809019	1	Arbre
9	3886396	1	Joint torique
10	3580041	1	Anneau verrouillage
11	3580051	1	Levier
12	843109	1	Bague
13	955782	2	Écrou hexagonal
14	191172	1	Rondelle
15	3580048	1	Ressort
16	3887459	1	Levier
17		1	· Levier
18	3580031	1	· Rondelle
19		1	· Levier
20	3580030	1	· Anneau verrouillage
21	3580735	1	Ressort
22	3580032	1	Goupille verrouillag
23	3580034	1	Bras
24	3886395	1	Joint torique
25	3580030	1	· Anneau verrouillage
26	3884534	1	· Ressort de traction
27	3580045	1	Bras
28	3580046	1	Anneau verrouillage
29	3886397	1	Joint torique
30	3583770	1	Vis
31		1	· Vis
32	3583772	1	· Joint torique
33		1	· Écrou
34		1	· Anneau verrouillage
35	3580080	1	· Tuyau refoulement
36	3583779	2	Écrou
37	3583778	1	Vis
38	3580087	1	Bague étanchéité
39	3584083	1	Manchon
40		1	· Douille
41		1	· Capot
42	3884537	1	Gaine



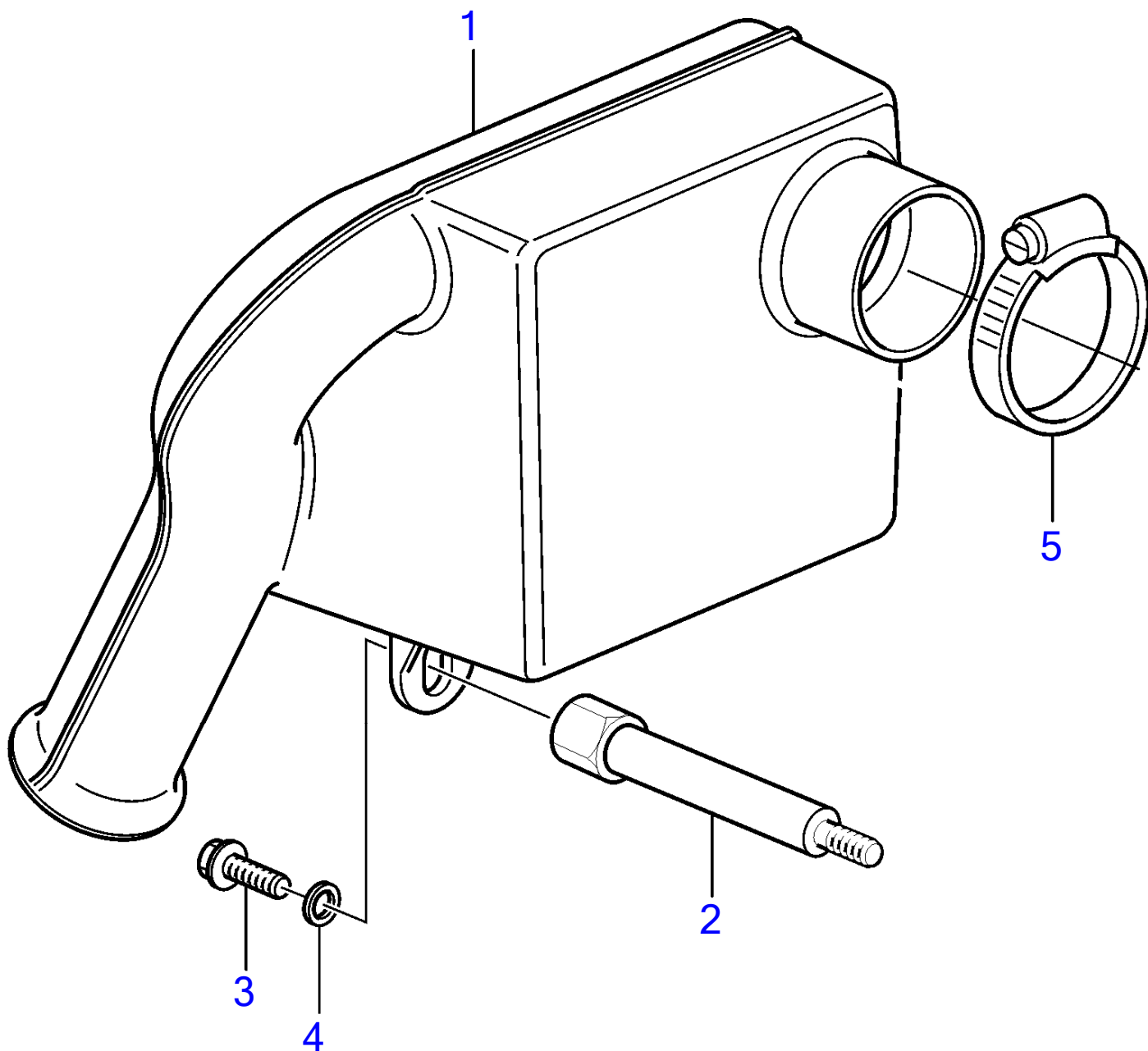
24602

No Réf	No Pièce	Qté requis	Désignation	Notes
1	21246409	1	Écrou à bride	
2	21187771	1	Levier	
3	21189685	1	Ressort rappel	
4	3580035	1	Joint torique	
5	21187772	1	Console	
6	21189675	1	Joint	
7	945407	1	Écrou à bride	
8	3887085	2	Vis	
9	21246397	1	Écrou	
10	21246651	4	Vis à tête hexagonal	
11	3583761	1	Gaine	
12	21192501	1	Levier	
13	843109	1	Bague	
14	955782	2	Écrou hexagonal	
15	21246676	1	Rondelle	
16	3580048	1	Ressort	
17	3580047	1	Joint torique	
18	3580046	1	Anneau verrouillage	
19	21225495	1	Bras	
20	21187328	1	Régulateur	
21	21187733	1	Arbre	
22	11992	1	Joint	
23				
24		1	Écrou hexagonal	
25	21263379	1	Levier	
26	21187723	1	Arbre	
27	11991	1	Joint	
28	21246490	1	Écrou capuchon	
29	21189686	1	Ressort	
30	3580032	1	Goupille verrouillag	
31	21187738	1	Bras	
32	21193276	1	Ressort principal	
33	21191838	1	Vis réglage	
34		1	· Boulon réglage	
35	3583779	1	· Écrou	
36	3580087	1	· Bague étanchéité	
37	(21191839)	1	· Ressort	Référence hors de gamme
38	21246336	1	Anneau verrouillage	
39	3884537	1	Gaine	
40	21192093	1	Vis réglage	
41	11991	1	Joint	
42	21246369	1	Écrou	
43	21246336	1	Anneau verrouillage	
	21189044	1	Corps	Remplacé par 21275201
44	21275201	1	Corps	
45				



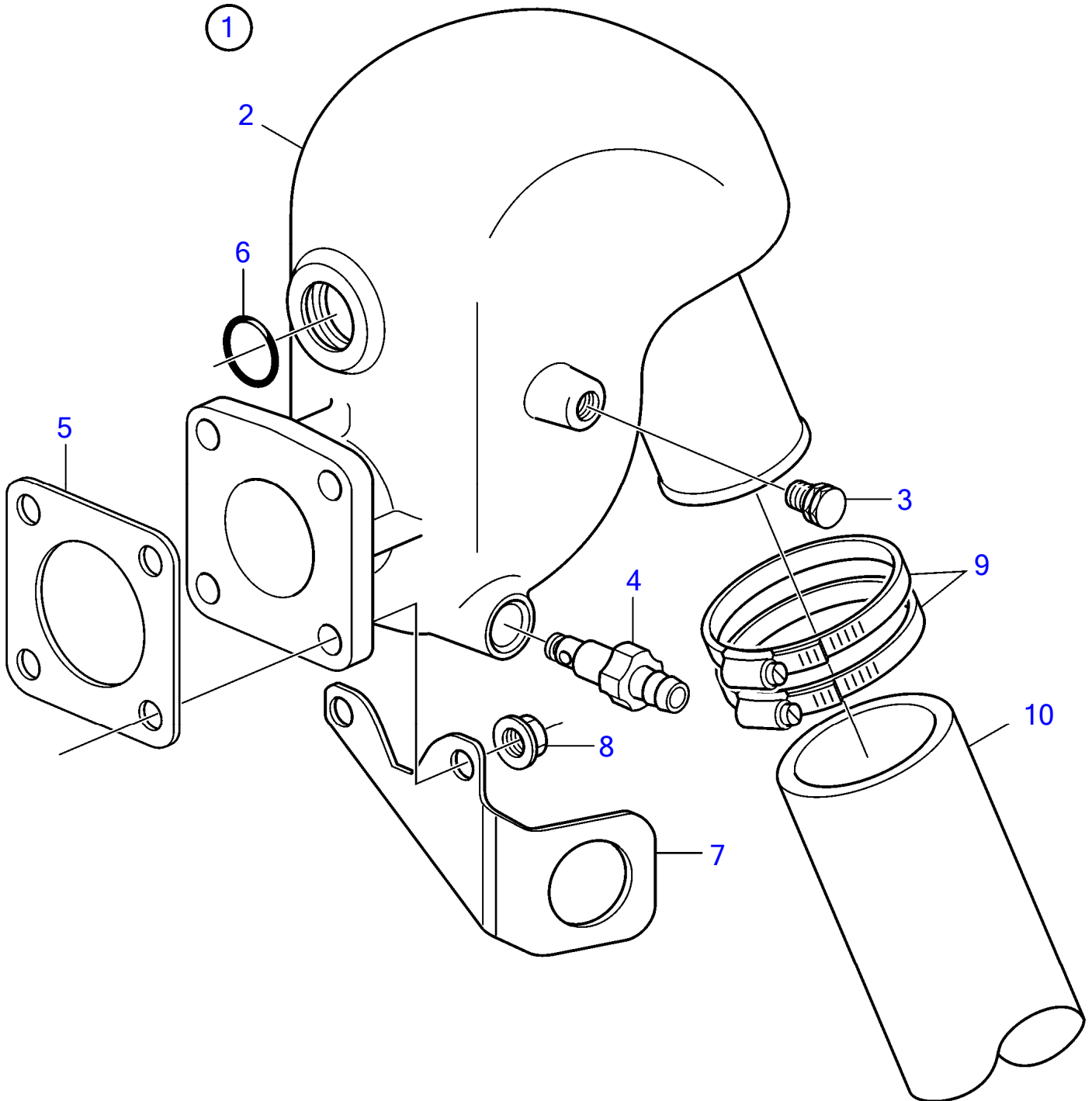
23322

No Réf	No Pièce	Qté requis	Désignation	Notes
1	3809924	1	Silencieux admission	Filtre complet, non interchangeable
2	3819969	1	Vis d'espacement	
3	946544	1	Vis à embase	
4	21246676	1	Rondelle	
5	21246695	1	Clip	
6	3809658	1	Raccord reducteur	D1-20, D1-30
	3884971	1	Raccord reducteur	D2-40
7	3809667	1	Joint	
8	3580013	2	Vis	



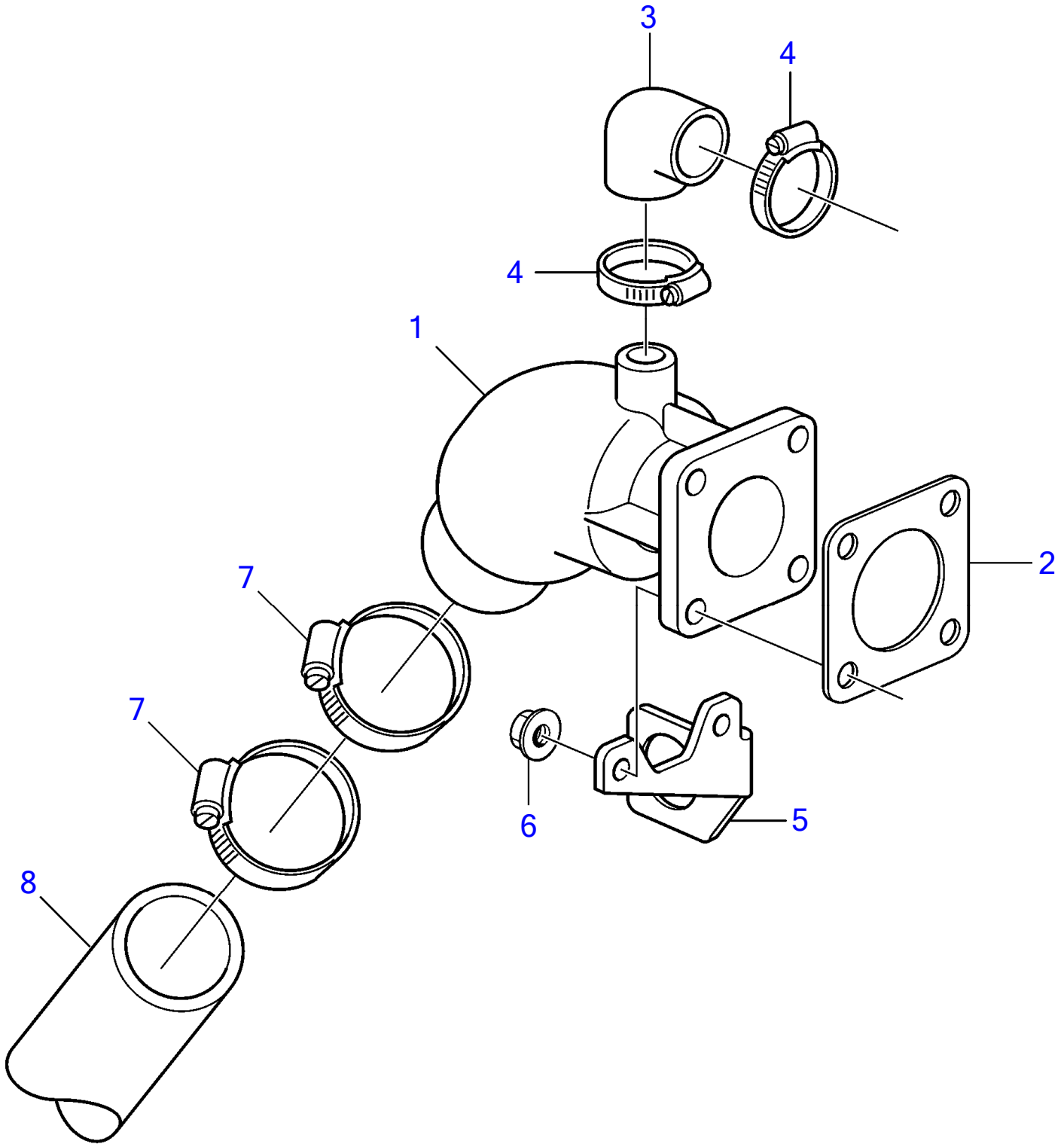
24414

No Réf	No Pièce	Qté requis	Désignation	Notes
1	3809924	1	Silencieux admission	Filtre complet, non interchangeable
2	3819969	1	Vis d'espacement	
3	946544	1	Vis à embase	
4	21246676	1	Rondelle	
5	21246695	1	Clip	



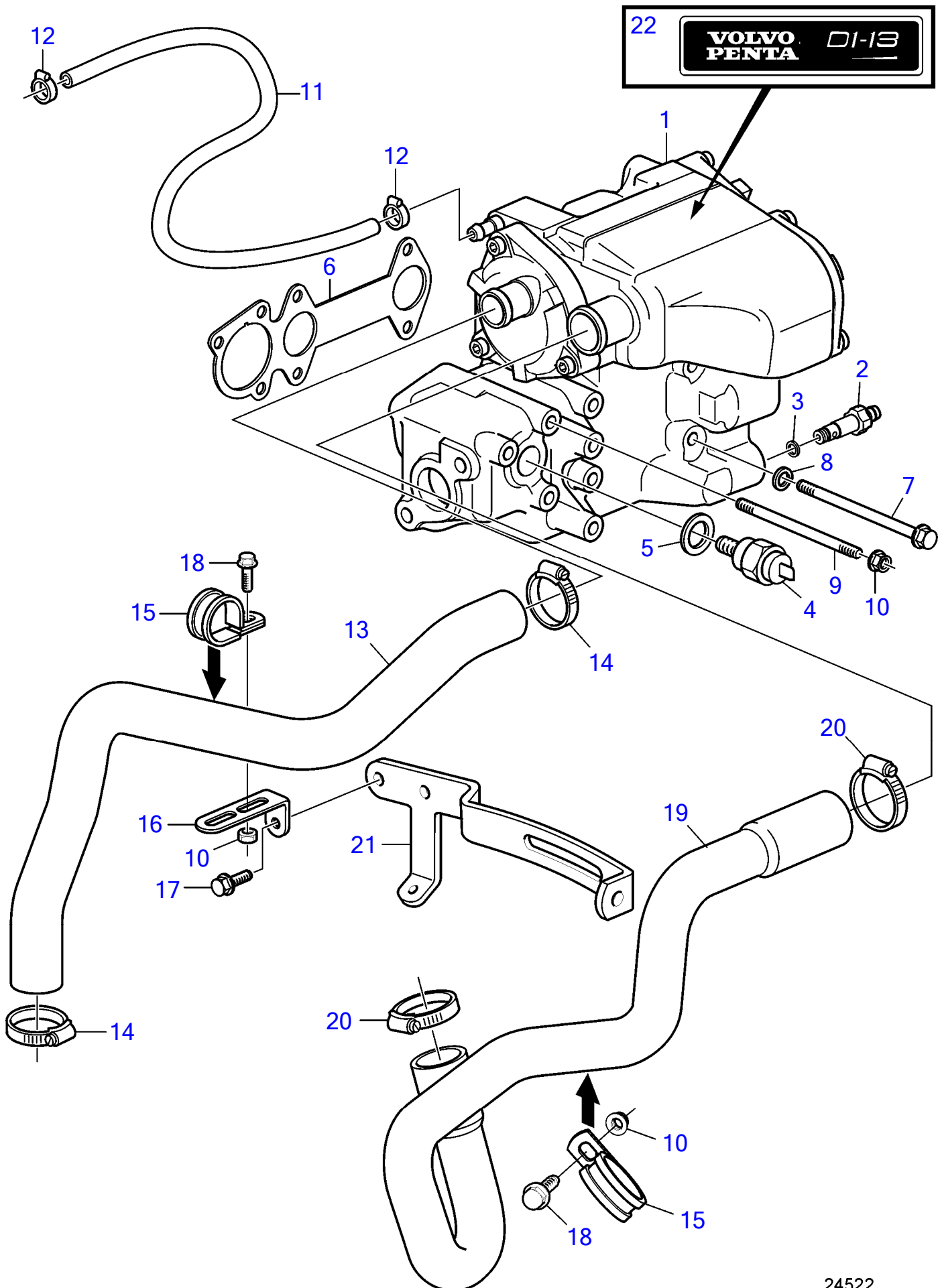
23028

No Réf	No Pièce	Qté requis	Désignation	Notes
1	3884165	1	Colonne d'échappemen · bulletin P-25-1-3	Nouvelle rehausse d'échappement (riser)
2		1	· Colonne d'échappemen	
3	981749	1	· · Tampon	
4	3583822	1	· · Raccord de drainage	
5	861907	1	· Joint	
6	987951	1	· Joint torique	
7	3817200	1	Console	
8	948645	2	Contre-écrou à bride	
9	961671	2	Collier serrage	
10	1140665	X	Flexible echappement	



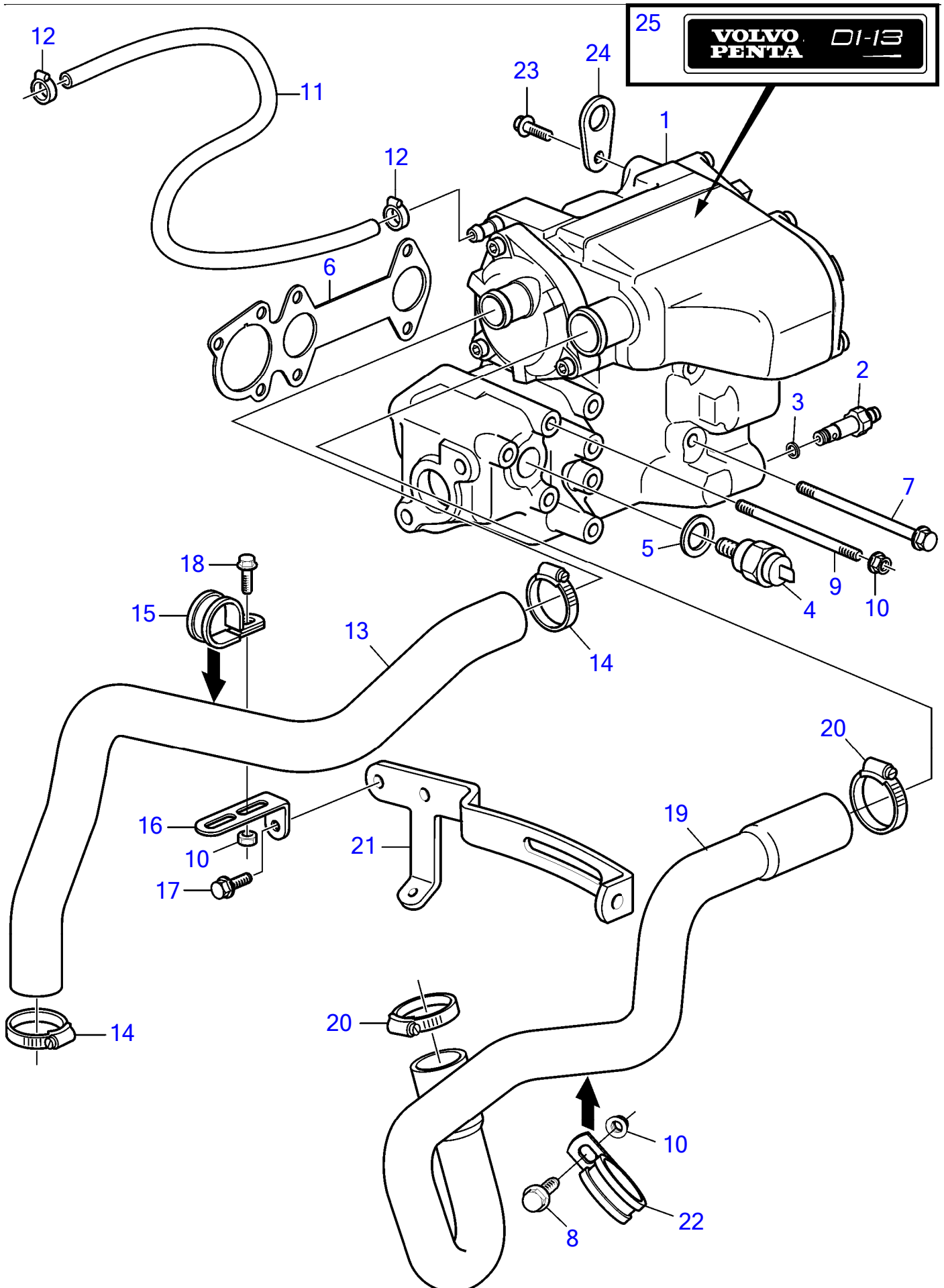
22859

No Réf	No Pièce	Qté requis	Désignation	Notes
1	861906	1	Coude echappement	
2	861907	1	Joint	
3	3812877	1	Flexible	
4	994560	2	Collier serrage	D1-13, D1-20
	994557	2	Collier serrage	D1-30, D2-40
5	3817200	1	Console	
6	948645	4	Contre-écrou à bride	
7	961671	2	Collier serrage	
8	1140665	X	Flexible echappement	

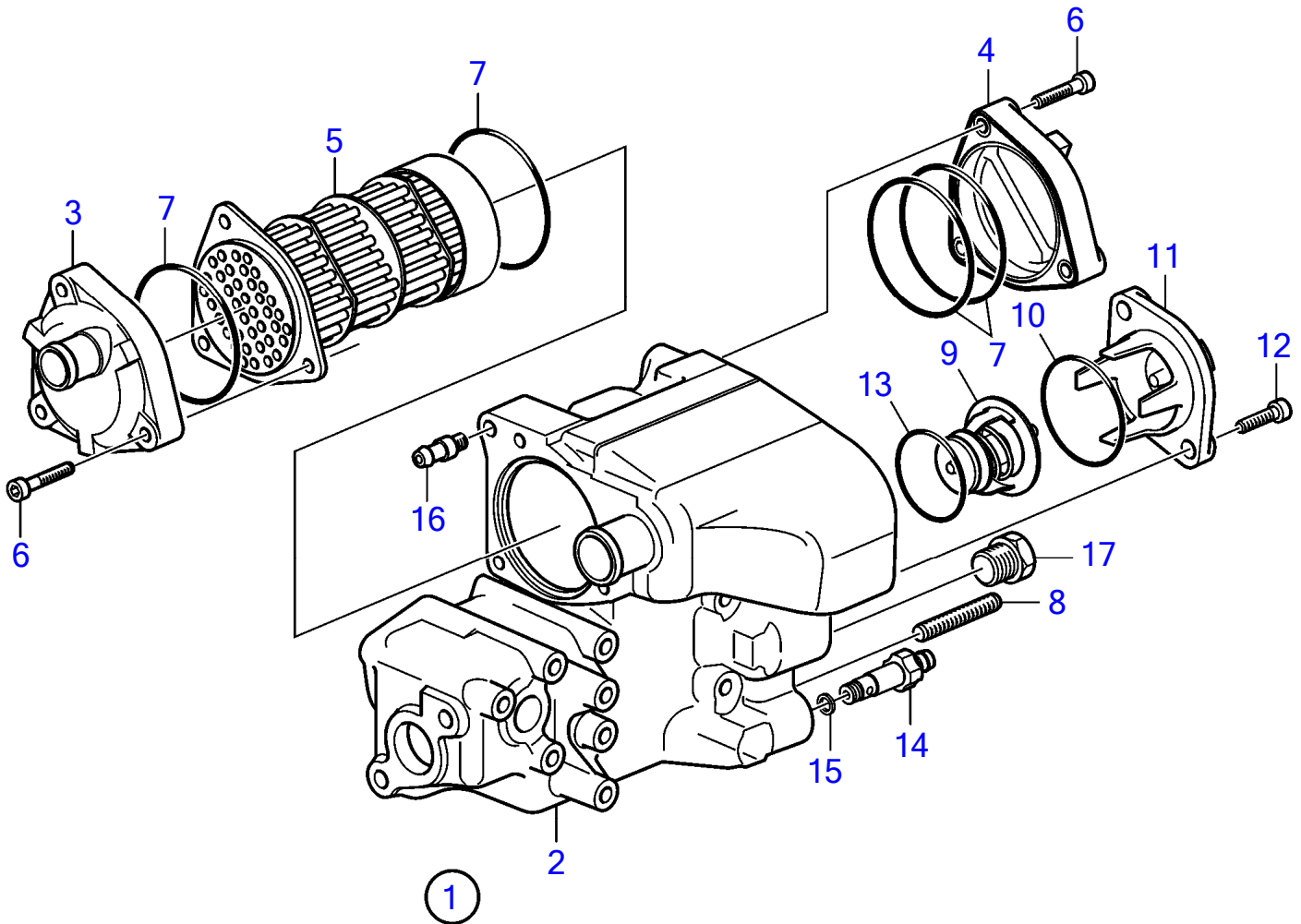


No Réf	No Pièce	Qté requis	Désignation	Notes
1	3840127	1	Echangeur temperatur	
			.	
			.	
2		1	· Raccord drainage	
3		1	· · Joint torique	
4		1	Detecteur temp	Voir Système électrique/Système électrique EVC D1-D2
5	11998	1	Joint	
6	3809917	1	Joint	
7	955285	5	Vis à tête hexagonal	
8	861913	5	Rondelle élastique	
9	3884546	2	Goujon	
10	945407	3	Écrou à bride	
11	993304	1	Flexible	Echangeur de température - vase d'expansion.
12	945652	2	Collier serrage	
13		1	Flexible	Echangeur de température-Pompe à eau de mer.
14		2	Collier serrage	
15	952636	2	Collier serrage	
16	965555	1	Console	
17	947107	1	Vis à embase	
18	946544	1	Vis à embase	
19		1	Flexible	Echangeur de température - pompe à eau.
20		2	Collier serrage	
21		1	Bride serrage	
22	3809963	1	Étiquette	

D1-13 A, D1-13 B, D1-20 A, D1-20 B, D1-30 A, D1-30 B, D2-40 A, D2-40 B, D1-13F, D1-20F,
D1-30F, D2-40F
24523

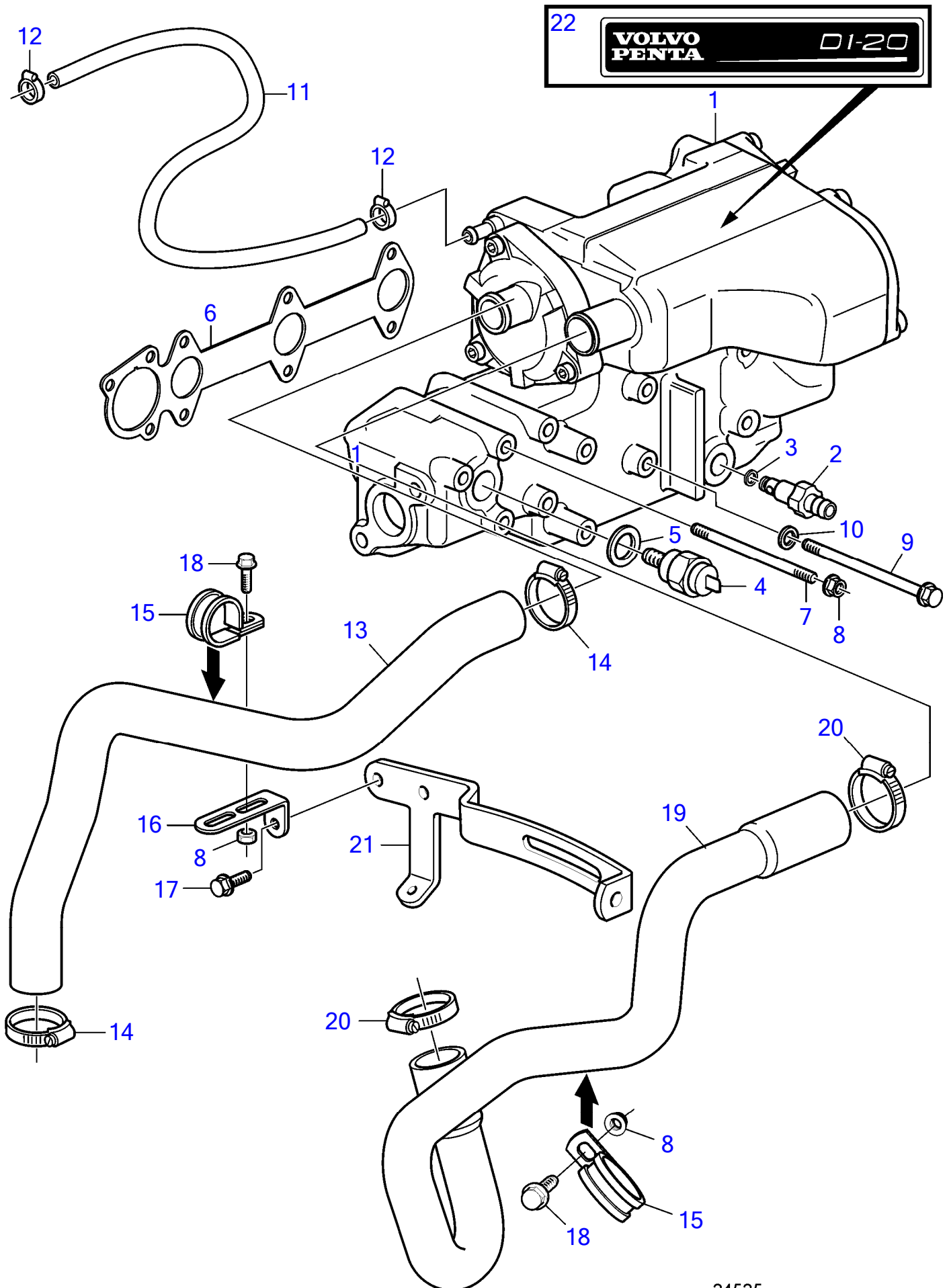


No Réf	No Pièce	Qté requis	Désignation	Notes
1	3840127	1	Echangeur temperatur	
			.	
2		1	· Raccord drainage	
3		1	· · Joint torique	
4		1	Detecteur temp	Voir Système électrique/Système électrique EVC D1-D2
5	11998	1	Joint	
6	3809917	1	Joint	
7	969982	5	Vis à embase	
8	946440	1	Vis à embase	
9	3884546	2	Goujon	
10	945407	3	Écrou à bride	
11	943366	X	Durit caoutchouc	Echangeur de température - vase d'expansion., L=350mm
12	961662	2	Collier serrage	
13		1	Flexible	Echangeur de température-Pompe à eau de mer.
14		2	Collier serrage	
15	952636	1	Collier serrage	
16	965555	1	Console	
17	947107	1	Vis à embase	
18	946544	1	Vis à embase	
19		1	Flexible	Echangeur de température - pompe à eau.
20		2	Collier serrage	
21		1	Bride serrage	
22	952635	1	Collier serrage	
23	946173	1	Vis à embase	
24	3583556	1	Oeillet levage	
25	3809963	1	Étiquette	

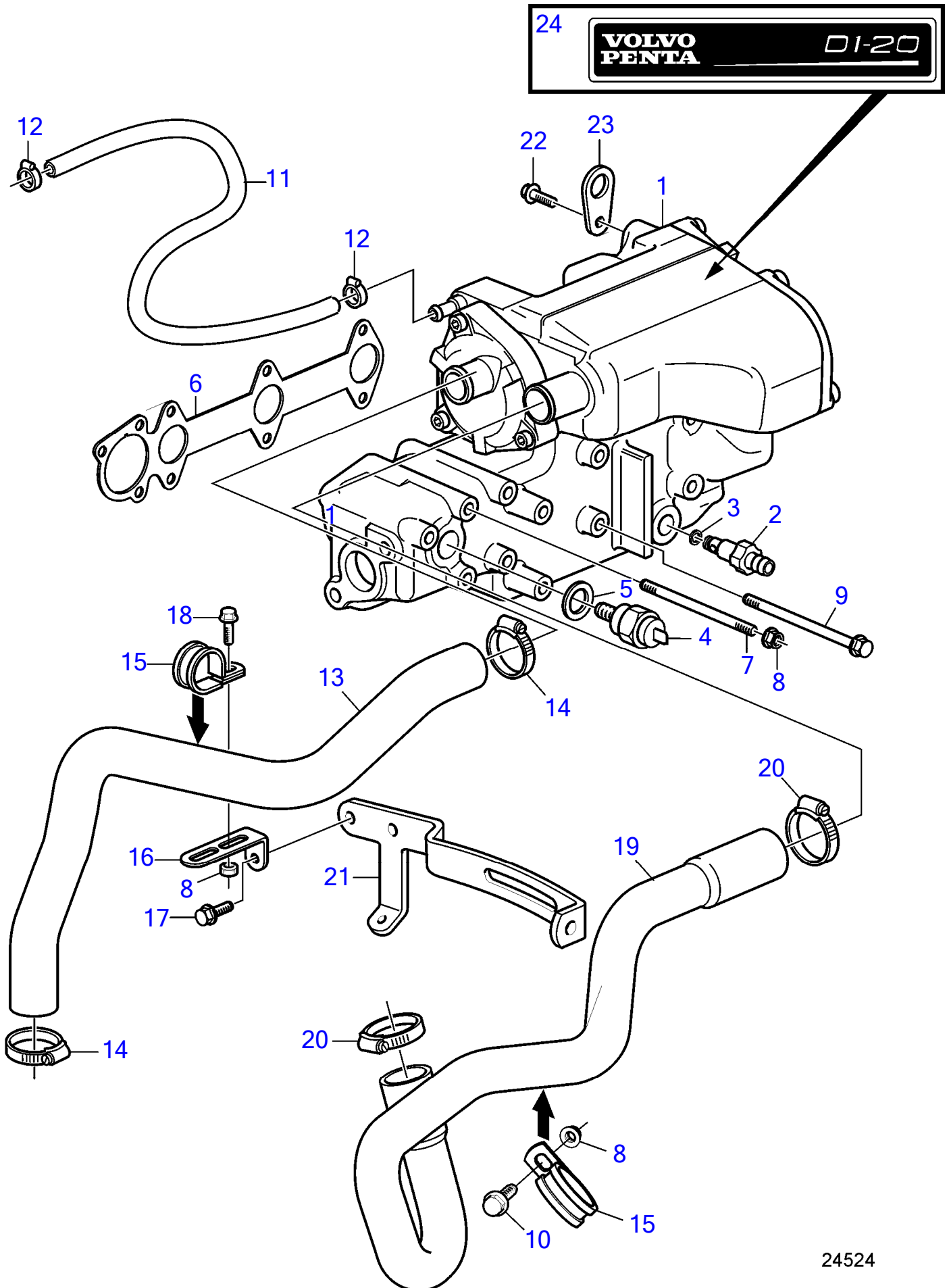


22993

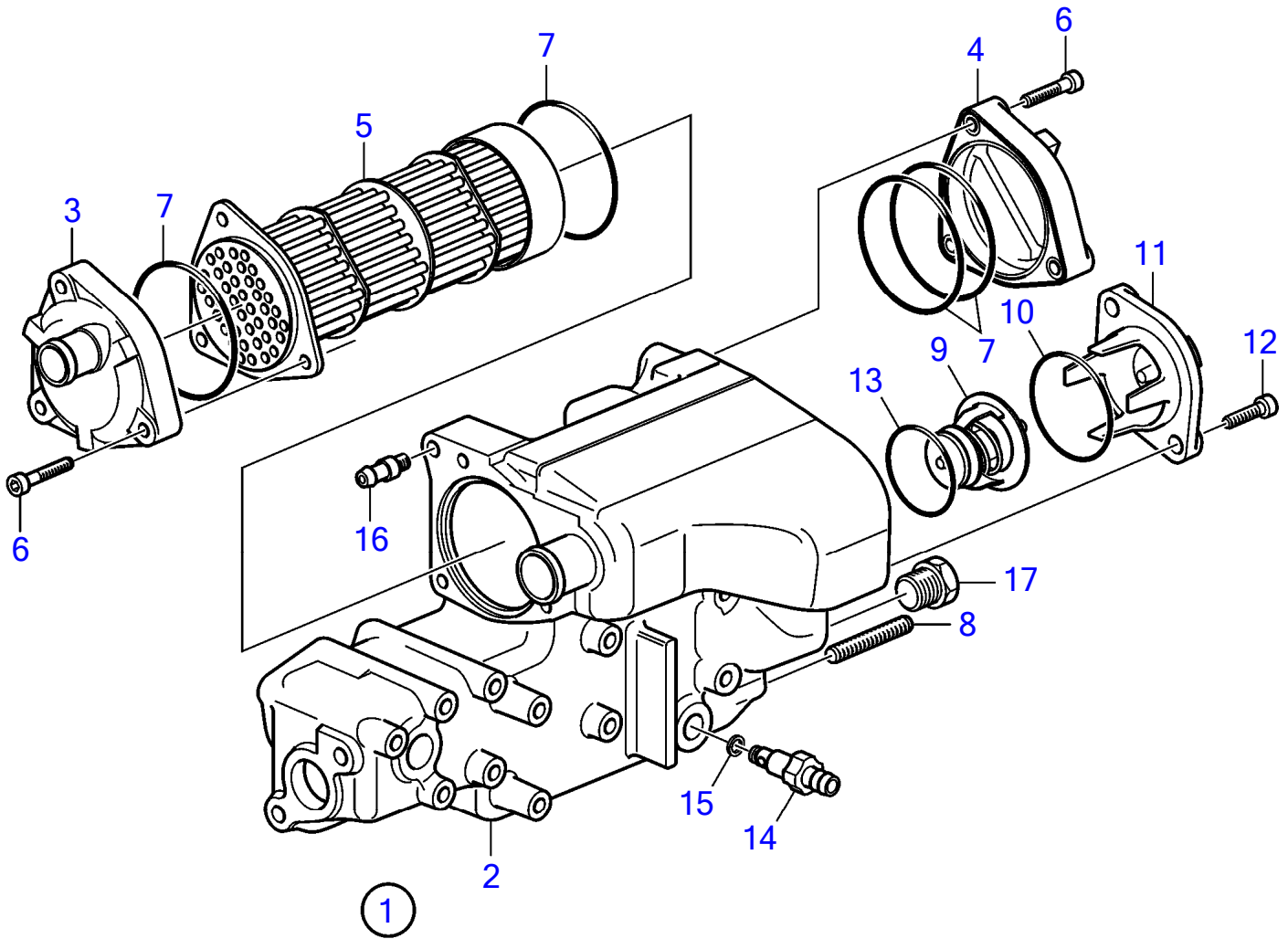
No Réf	No Pièce	Qté requis	Désignation
1	3840127	1	Echangeur temperatur
2		1	· Gaine extérieure
3	3842022	1	· Tôle extrémité
4	3842021	1	· Tôle extrémité
5	3842017	1	· Cartouche
6	959207	6	· Vis à six pans creux
7	3842016	4	· Joint torique
8	3584203	4	· Goujon
9	3842015	1	· Thermostat
10	3583830	1	· Joint torique
11	888622	1	· Gaine extérieure
12	959222	2	· Vis à six pans creux
13	3586514	1	· Joint torique
14	3583822	1	· Raccord de drainage
15		1	· · Joint torique
16	3842014	1	· Tuyau
17	982364	1	· Tampon



No Réf	No Pièce	Qté requis	Désignation	Notes
1	3840128	1	Echangeur temperatur .	
2		1	Raccord drainage	
3		1	Joint torique	
4		1	Detecteur temp	Voir Système électrique/Système électrique EVC D1-D2
5	11998	1	Joint	
6	3812151	1	Joint	
7	3884546	2	Goujon	
8	945407	4	Écrou à bride	
9	955285	7	Vis à tête hexagonal	
10	861913	7	Rondelle élastique	
11	993304	1	Flexible	Echangeur de température - vase d'expansion.
12	945652	2	Collier serrage	
13		1	Flexible	Echangeur de température-Pompe à eau de mer.
14		2	Collier serrage	
15	952636	2	Collier serrage	
16	965558	1	Console	
17	947107	1	Vis à embase	
18	946544	2	Vis à embase	
19	3818594	1	Flexible	Echangeur de température - pompe à eau.
20	853548	2	Collier serrage	
21		1	Bride serrage	
22	3809965	1	Étiquette	

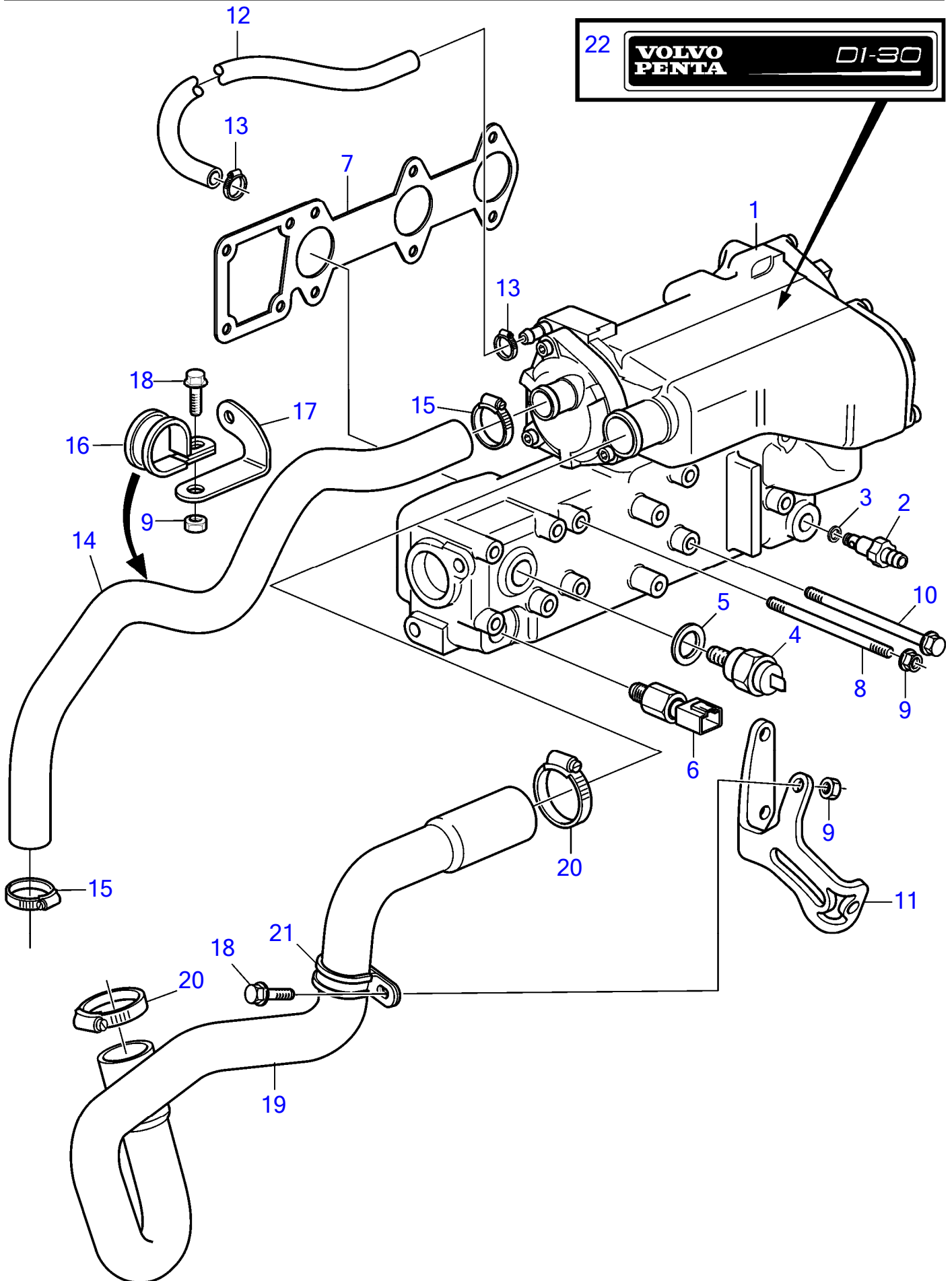


No Réf	No Pièce	Qté requis	Désignation	Notes
1	3840128	1	Echangeur temperatur	
			.	
2		1	Raccord drainage	
3		1	Joint torique	
4		1	Detecteur temp	Voir Système électrique/Système électrique EVC D1-D2
5	11998	1	Joint	
6	3812151	1	Joint	
7	3884546	2	Goujon	
8	945407	2	Écrou à bride	
9	969982	7	Vis à embase	
10	946440	1	Vis à embase	
11	943366	X	Durit caoutchouc	Echangeur de température - vase d'expansion., L=350mm
12	961664	2	Collier serrage	
13		1	Flexible	Echangeur de température-Pompe à eau de mer.
14		2	Collier serrage	
15	952636	2	Collier serrage	
16	965558	1	Console	
17	947107	1	Vis à embase	
18	946544	1	Vis à embase	
19		1	Flexible	Echangeur de température - pompe à eau.
20		2	Collier serrage	
21		1	Bride serrage	
22	946173	1	Vis à embase	
23	3583556	1	Oeillet levage	
24	3809965	1	Étiquette	

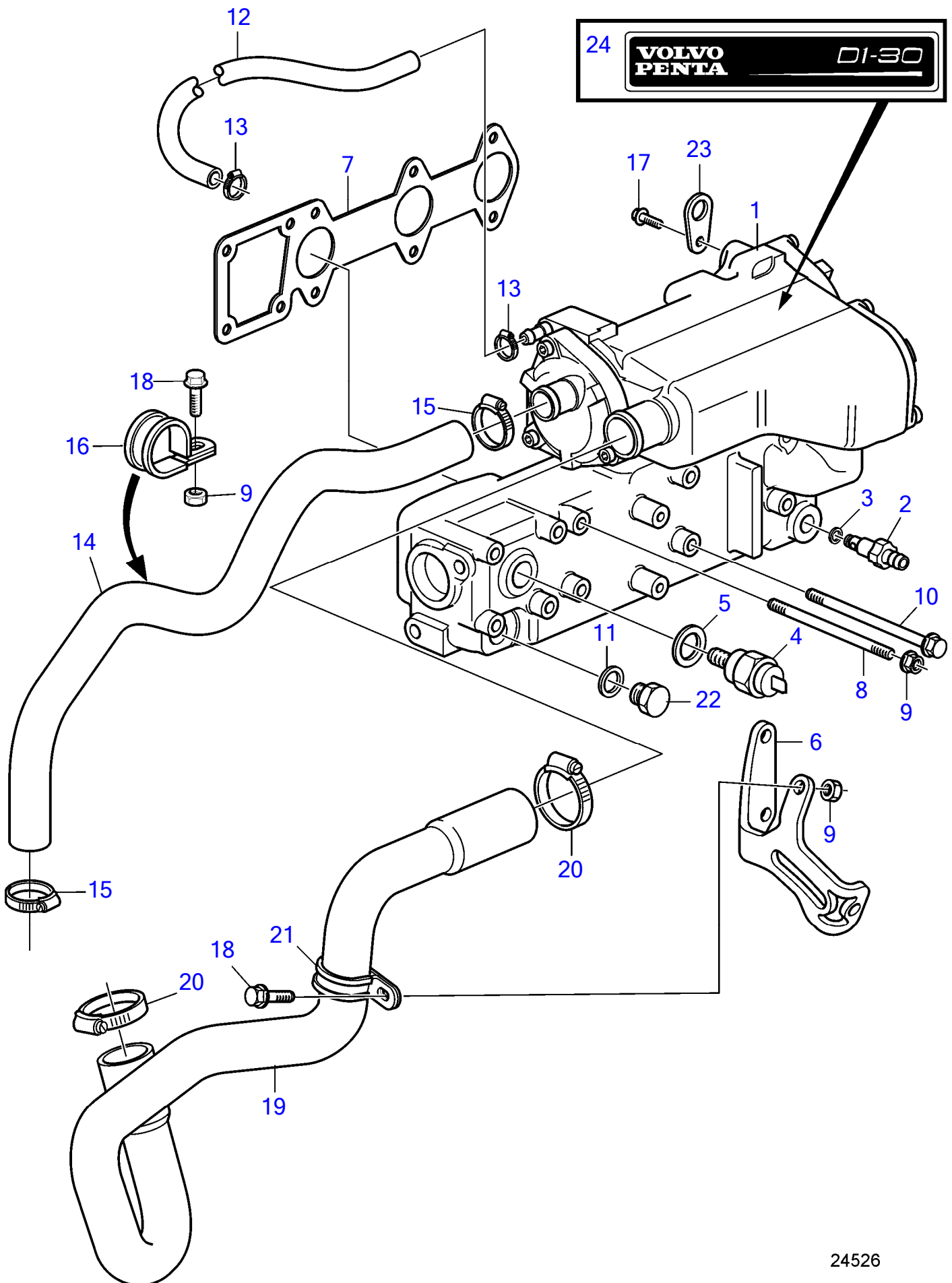


22994

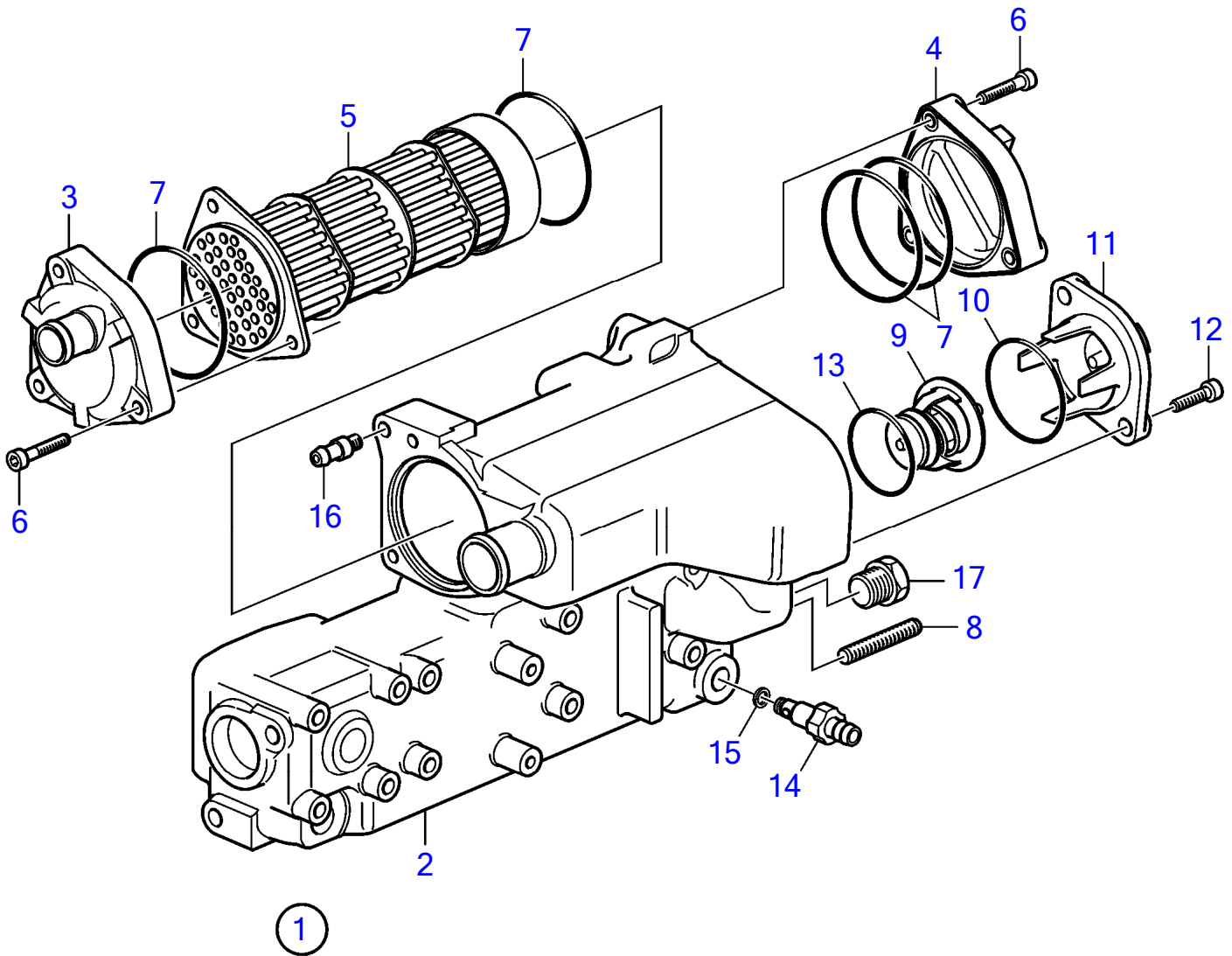
No Réf	No Pièce	Qté requis	Désignation	Notes
1	3840128	1	Echangeur temperatur	
2	(3842027)	1	· Isolant	Référence hors de gamme
3	3842022	1	· Tôle extrémité	
4	3842021	1	· Tôle extrémité	
5	3842018	1	· Cartouche	
6	959207	6	· Vis à six pans creux	
7	3842016	4	· Joint torique	
8	3584203	4	· Goujon	
9	3842015	1	· Thermostat	90°C
	888624	1	· Thermostat	83°C
10	3583830	1	· Joint torique	
11	888622	1	· Gaine extérieure	
12	959222	2	· Vis à six pans creux	
13	3586514	1	· Joint torique	
14	3583822	1	· Raccord de drainage	
15		1	· Joint torique	
16	3842014	1	· Tuyau	
17	982364	1	· Tampon	



No Réf	No Pièce	Qté requis	Désignation	Notes
1	3840129	1	Echangeur temperatur .	
2		1	Raccord drainage	
3		1	Joint torique	
4		1	Detecteur temp	
5	11998	1	Joint	
6	3808797	1	Témoin température	
7	3812402	1	Joint	
8	3884546	2	Goujon	
9	945407	4	Écrou à bride	
10	969982	6	Vis à embase	
11		1	Bride serrage	
12	943366	1	Durit caoutchouc	Echangeur de température - vase d'expansion.
13	961662	2	Collier serrage	
14	3812873	1	Flexible	Echangeur de température-Pompe à eau de mer.
15	961667	2	Collier serrage	
16	952636	1	Collier serrage	
17	3812875	1	Console	
18	946544	2	Vis à embase	
19	3595421	1	Flexible	Echangeur de température - pompe à eau.
20	853548	2	Collier serrage	
21	952637	1	Collier serrage	
22	3809966	1	Étiquette	

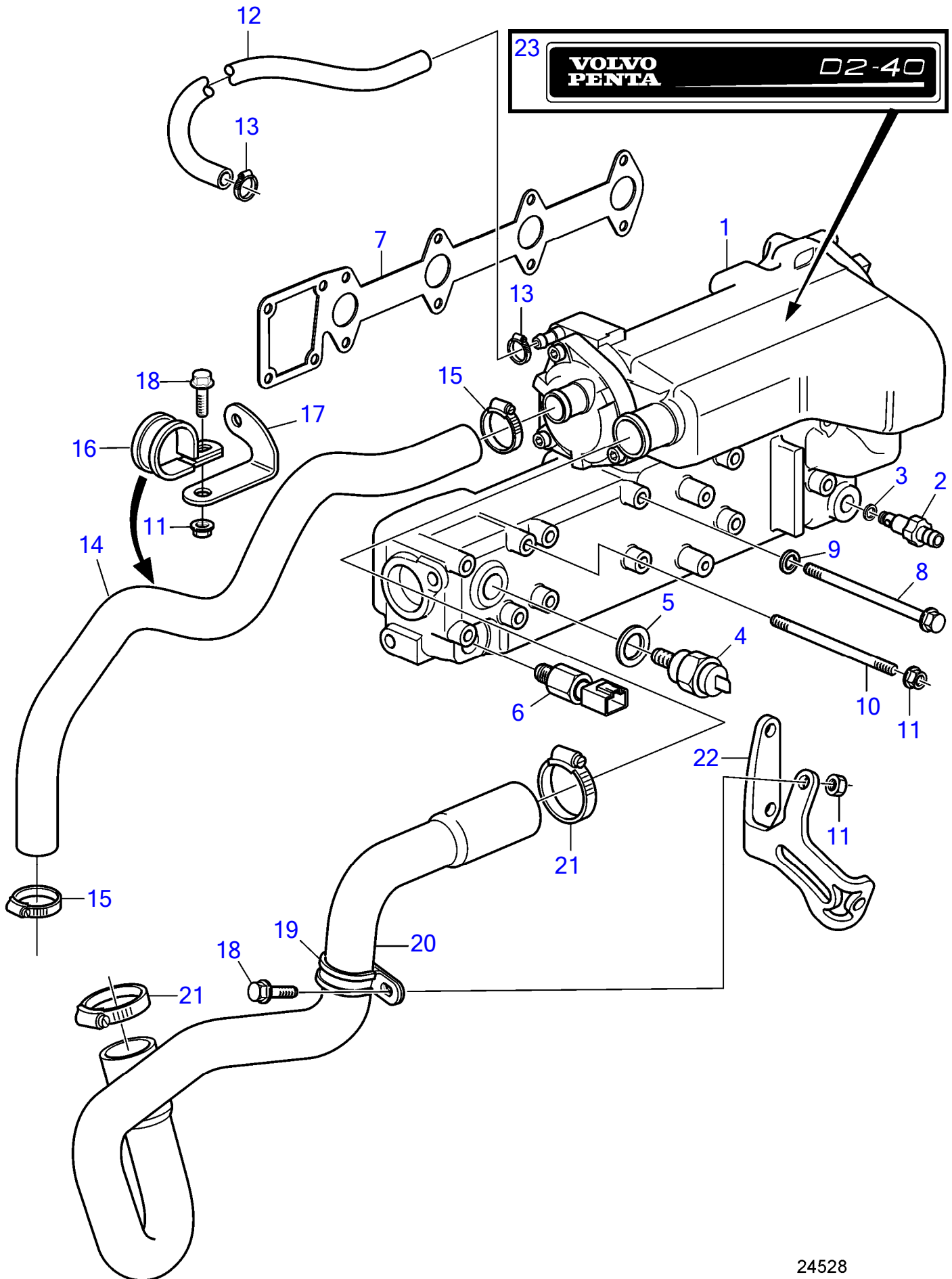


No Réf	No Pièce	Qté requis	Désignation	Notes
1	3840129	1	Echangeur temperatur	
2		1	Raccord drainage	
3		1	Joint torique	
4		1	Detecteur temp	
5	11998	1	Joint	
6		1	Bride serrage	
7	3812402	1	Joint	
8	3884546	2	Goujon	
9	945407	4	Écrou à bride	
10	969982	6	Vis à embase	
11	11996	1	Joint	D1-30B
	3580092	1	Bague étanchéité	D1-30F
12	943366	1	Durit caoutchouc	Echangeur de température - vase d'expansion.
13	961662	2	Collier serrage	
14	3812873	1	Flexible	Echangeur de température-Pompe à eau de mer.
15	961667	2	Collier serrage	D1-30B
	943475	2	Collier serrage	D1-30F
16	952636	1	Collier serrage	
17	946173	1	Vis à embase	
18	946544	2	Vis à embase	
19	3595421	1	Flexible	Echangeur de température - pompe à eau.
20	853548	2	Collier serrage	
21	952637	1	Collier serrage	
22	960631	1	Tampon	D1-30B
	3580091	1	Vis	D1-30F
23	3583556	1	Oeillet levage	
24	3809966	1	Étiquette	

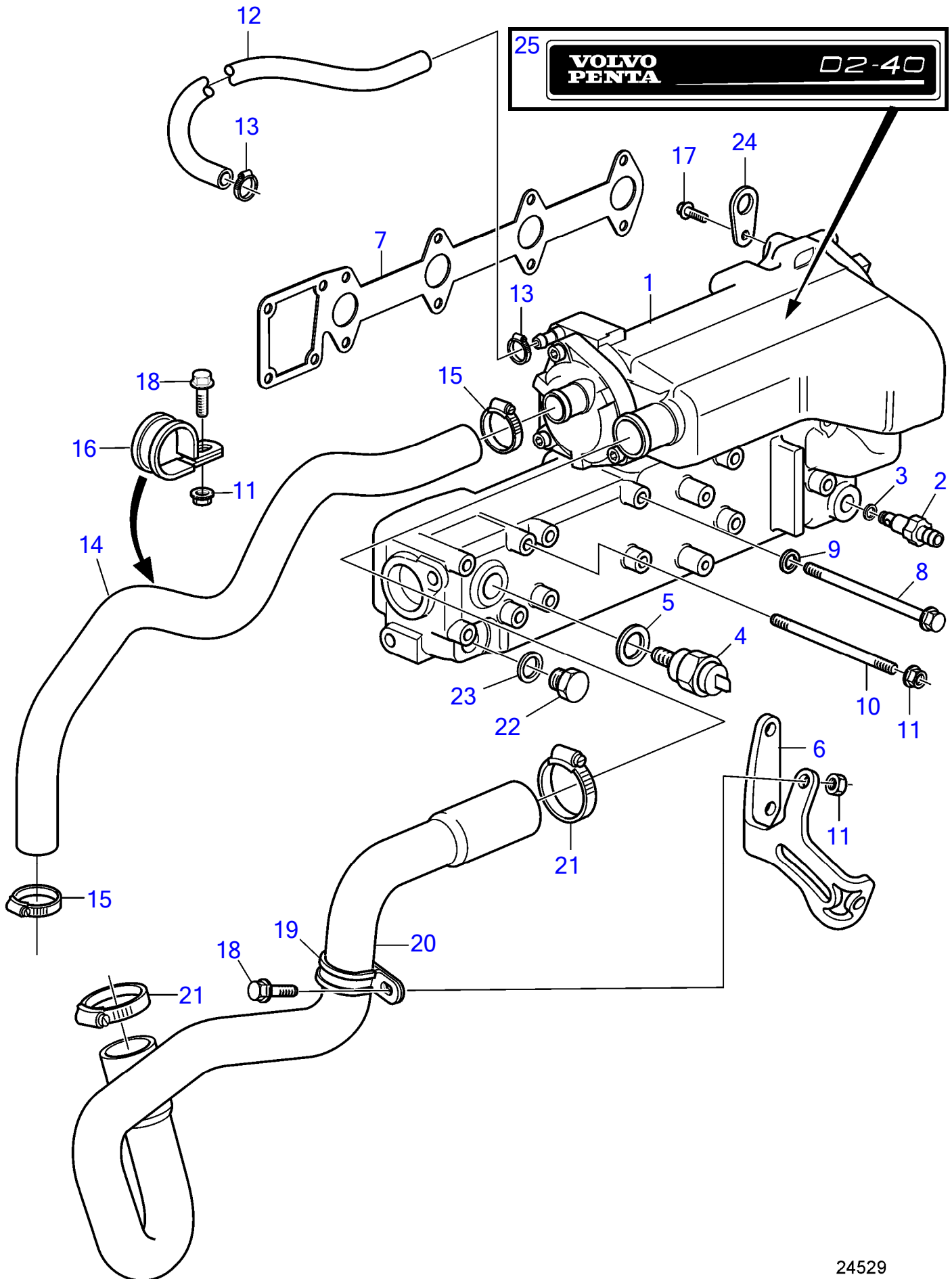


22995

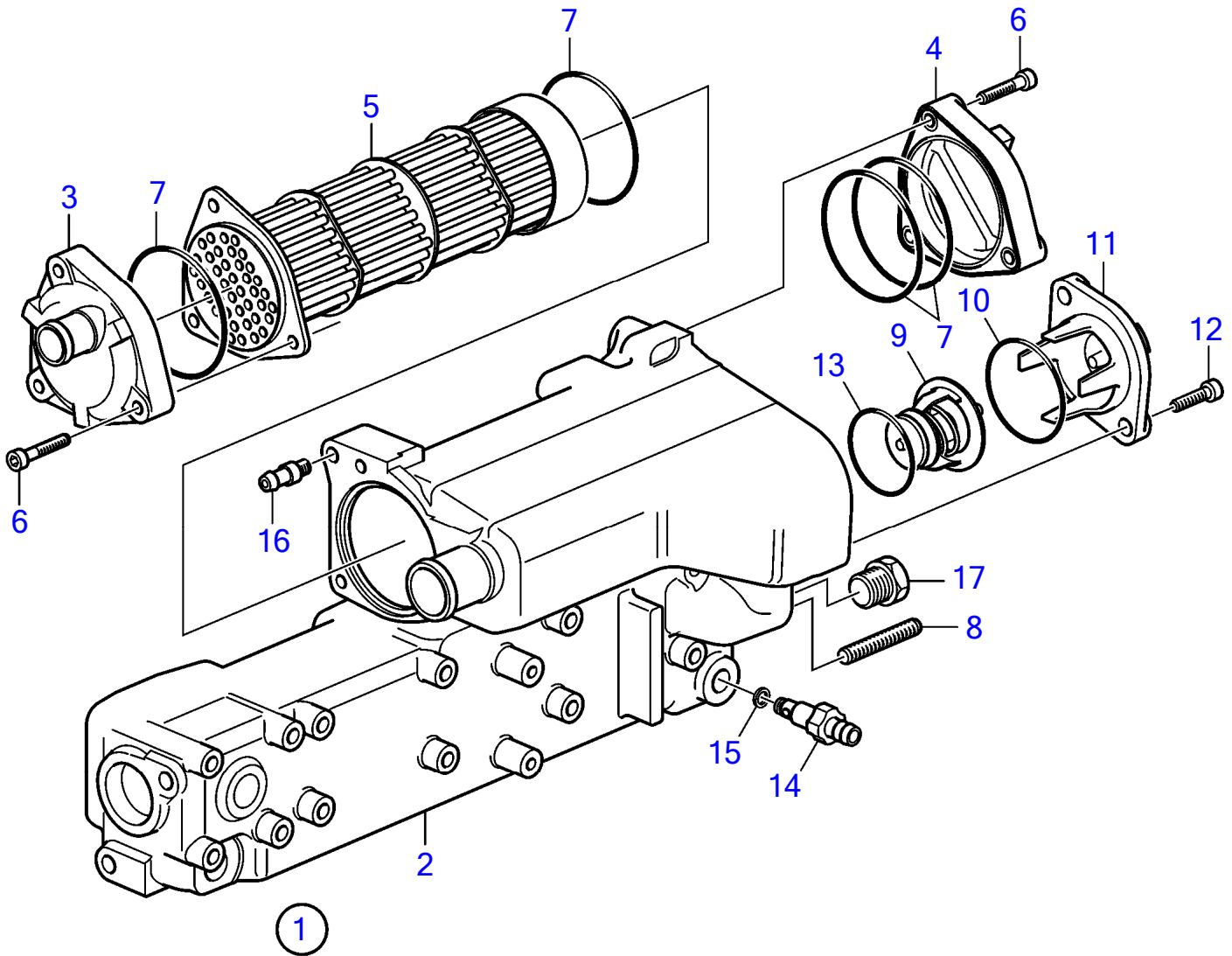
No Réf	No Pièce	Qté requis	Désignation
1	3840129	1	Echangeur temperatur
2		1	· Gaine extérieure
3	3842022	1	· Tôle extrémité
4	3842021	1	· Tôle extrémité
5	3842019	1	· Cartouche
6	959207	6	· Vis à six pans creux
7	3842016	4	· Joint torique
8	3584203	4	· Goujon
9	3842015	1	· Thermostat
10	3583830	1	· Joint torique
11	888622	1	· Gaine extérieure
12	959222	2	· Vis à six pans creux
13	3586514	1	· Joint torique
14	3583822	1	· Raccord de drainage
15		1	· · Joint torique
16	3842014	1	· Tuyau
17	982364	1	· Tampon



No Réf	No Pièce	Qté requis	Désignation	Notes
1	3840130	1	Echangeur temperatur · ·	
2		1	Raccord drainage	
3		1	· Joint torique	
4		1	Detecteur temp	
5	11998	1	Joint	
6	3808797	1	Témoin température	
7	3812445	1	Joint	
8	955285	8	Vis à tête hexagonal	
9	861913	8	Rondelle élastique	
10	3884546	2	Goujon	
11	945407	2	Écrou à bride	
12	993304	1	Flexible	Echangeur de température - vase d'expansion.
13	945652	2	Collier serrage	
14	3812889	1	Flexible	Echangeur de température-Pompe à eau de mer.
15	994560	2	Collier serrage	
16	952636	1	Collier serrage	
17	3812875	1	Console	
18	946544	2	Vis à embase	
19	952637	1	Collier serrage	
20	3818454	1	Flexible	Echangeur de température - pompe à eau.
21	853548	2	Collier serrage	
22		1	Bride serrage	
23	3809967	1	Étiquette	

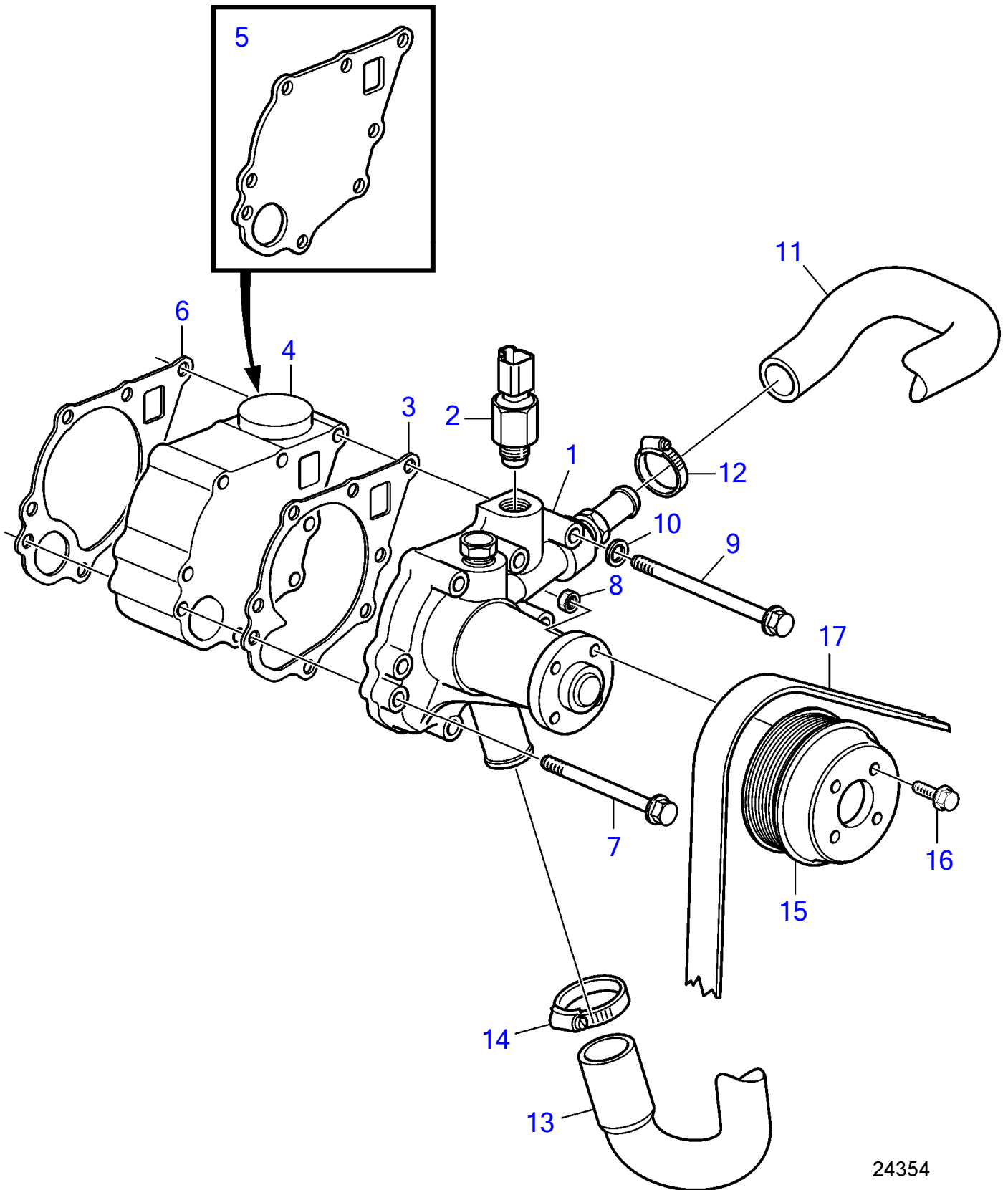


No Réf	No Pièce	Qté requis	Désignation	Notes
1	3840130	1	Echangeur temperatur .	
2		1	Raccord drainage	
3		1	Joint torique	
4		1	Detecteur temp	
5	11998	1	Joint	
6		1	Bride serrage	D1-20B
		1	Bride serrage	D1-20F
7	3812445	1	Joint	
8	955285	10	Vis à tête hexagonal	D2-40B
	969982	8	Vis à embase	D2-40F
9	861913	8	Rondelle élastique	D2-40B
10	3884546	2	Goujon	
11	945407	2	Écrou à bride	
12	993304	1	Flexible	Echangeur de température - vase d'expansion.
13	945652	2	Collier serrage	
14	3812889	1	Flexible	Echangeur de température-Pompe à eau de mer.
15	994560	2	Collier serrage	
16	952636	1	Collier serrage	
17	946173	1	Vis à embase	
18	946544	2	Vis à embase	
19	952637	1	Collier serrage	
20	3818454	1	Flexible	Echangeur de température - pompe à eau.
21	853548	2	Collier serrage	
22	960631	1	Tampon	D2-40B
	3580091	1	Vis	D2-40F
23	11996	1	Joint	D2-40B
	3580092	1	Bague étanchéité	D2-40F
24	3583556	1	Oeillet levage	
25	3809967	1	Étiquette	



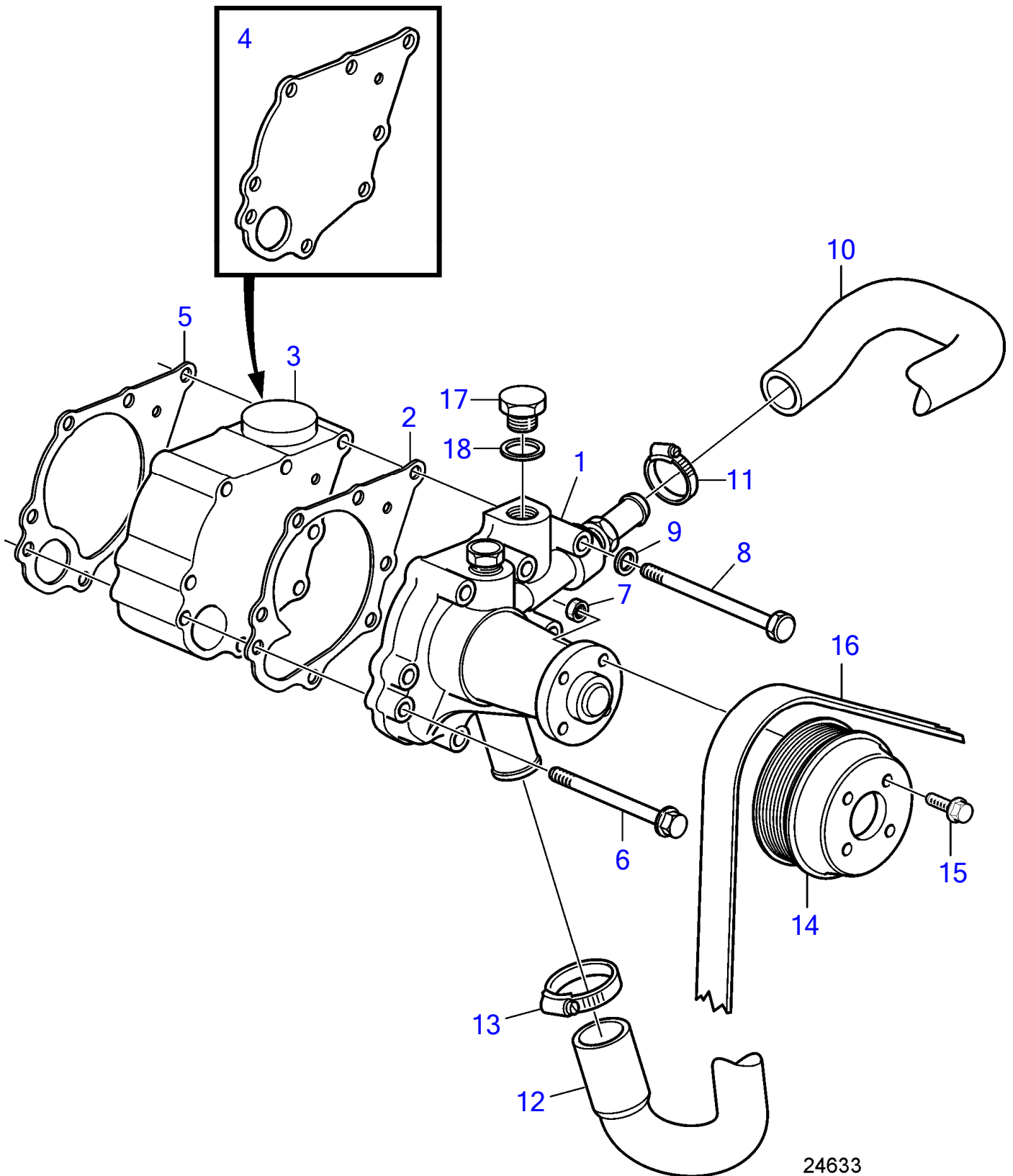
22996

No Réf	No Pièce	Qté requis	Désignation
1	3840130	1	Echangeur temperatur
2		1	· Gaine extérieure
3	3842022	1	· Tôle extrémité
4	3842021	1	· Tôle extrémité
5	3842020	1	· Cartouche
6	959207	6	· Vis à six pans creux
7	3842016	4	· Joint torique
8	3584203	4	· Goujon
9	3842015	1	· Thermostat
10	3583830	1	· Joint torique
11	888622	1	· Gaine extérieure
12	959222	2	· Vis à six pans creux
13	3586514	1	· Joint torique
14	3583822	1	· Raccord de drainage
15		1	· · Joint torique
16	3842014	1	· Tuyau
17	982364	1	· Tampon



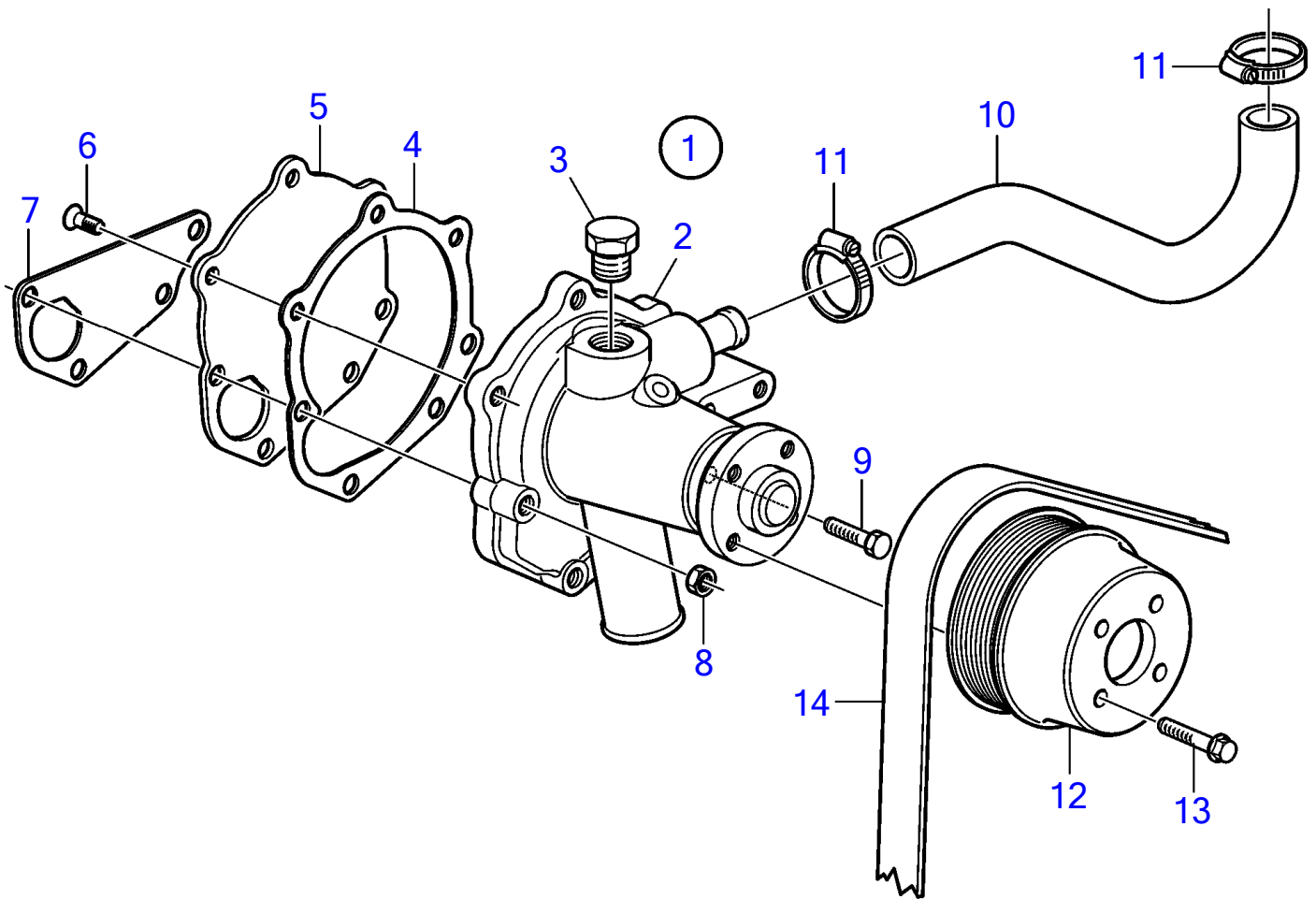
24354

No Réf	No Pièce	Qté requis	Désignation	Notes
1	3803970	1	Pompe à eau, échange	
2	3808797	1	Témoin température	
3	3580003	1	Joint	
4	3886401	1	Entretoise	D1-13
5	3887172	1	Tôle	D1-20
6	3580001	1	Joint	
7	861899	3	Vis	D1-13
	3580258	3	Vis	D1-20
8	945407	1	Écrou à bride	
9	20405647	4	Vis à tête hexagonal	D1-13
	3580243	4	Vis	
10	861913	4	Rondelle élastique	D1-13
11		1	Flexible	Pompe à l'eau - Vase d'expansion.
12		2	Collier serrage	
13		1	Flexible	Pompe à l'eau - Vase d'expansion.
14		2	Collier serrage	
15	3812146	1	Poulie	
16	3580013	4	Vis	
17		1	Courroie de transmis	



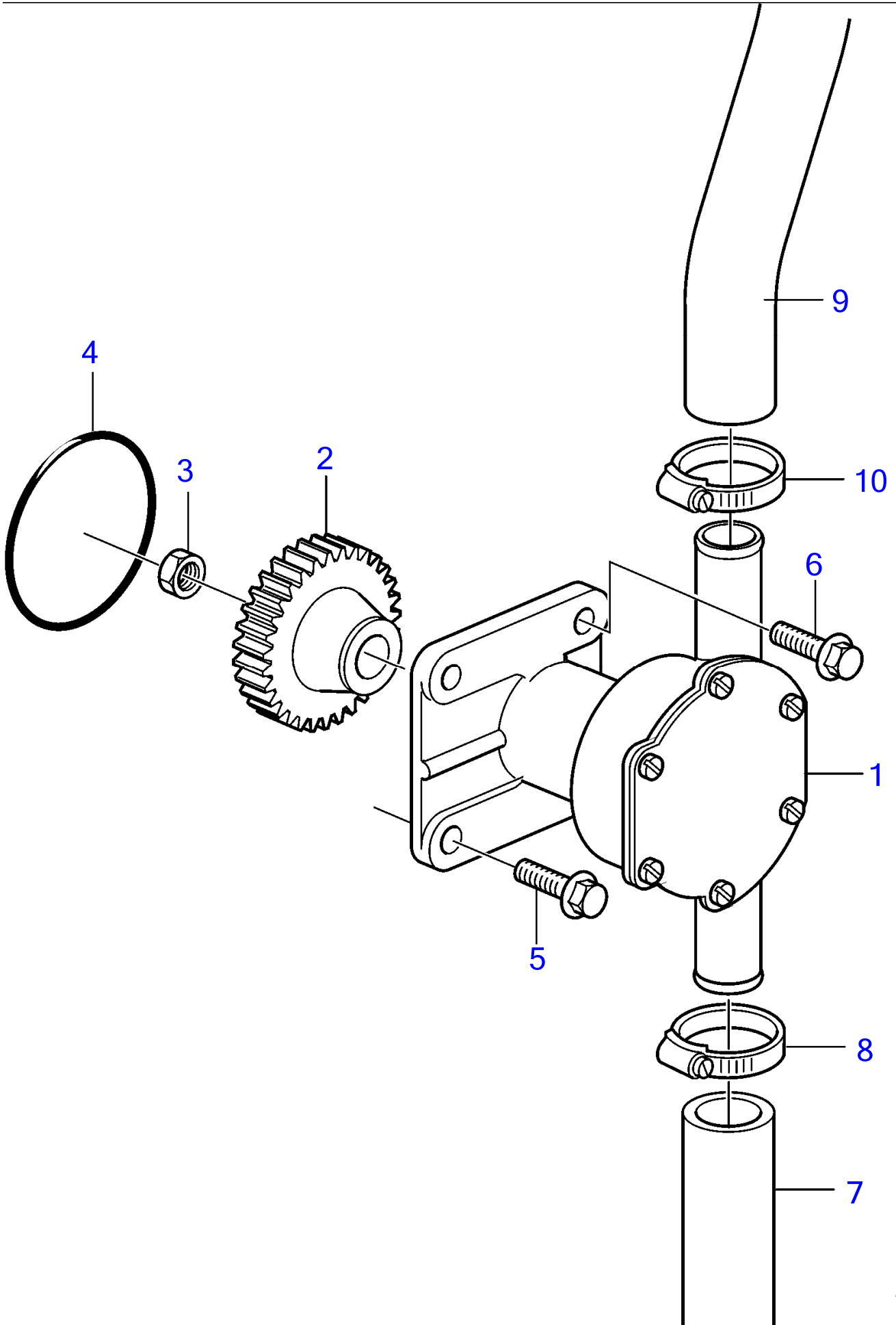
24633

No Réf	No Pièce	Qté requis	Désignation	Notes
1	3803970	1	Pompe à eau, échange	
2	3580003	1	Joint	
3	3886401	1	Entretoise	D1-13
4	3887172	1	Tôle	D1-20
5	3580001	1	Joint	
6	861899	3	Vis	D1-13
	3580258	3	Vis	D1-20
7	945407	1	Écrou à bride	
8	20405647	4	Vis à tête hexagonal	D1-13
	3580243	4	Vis	D1-20
9	861913	4	Rondelle élastique	D1-13
10		1	Flexible	Pompe à l'eau - Vase d'expansion.
11		2	Collier serrage	
12	3818594	1	Flexible	Pompe à l'eau - Vase d'expansion.
13	853548	2	Collier serrage	
14	3812146	1	Poulie	
15	3580013	4	Vis	
16		1	Courroie de transmis	
17	960631	1	Tampon	
18	11996	1	Joint	

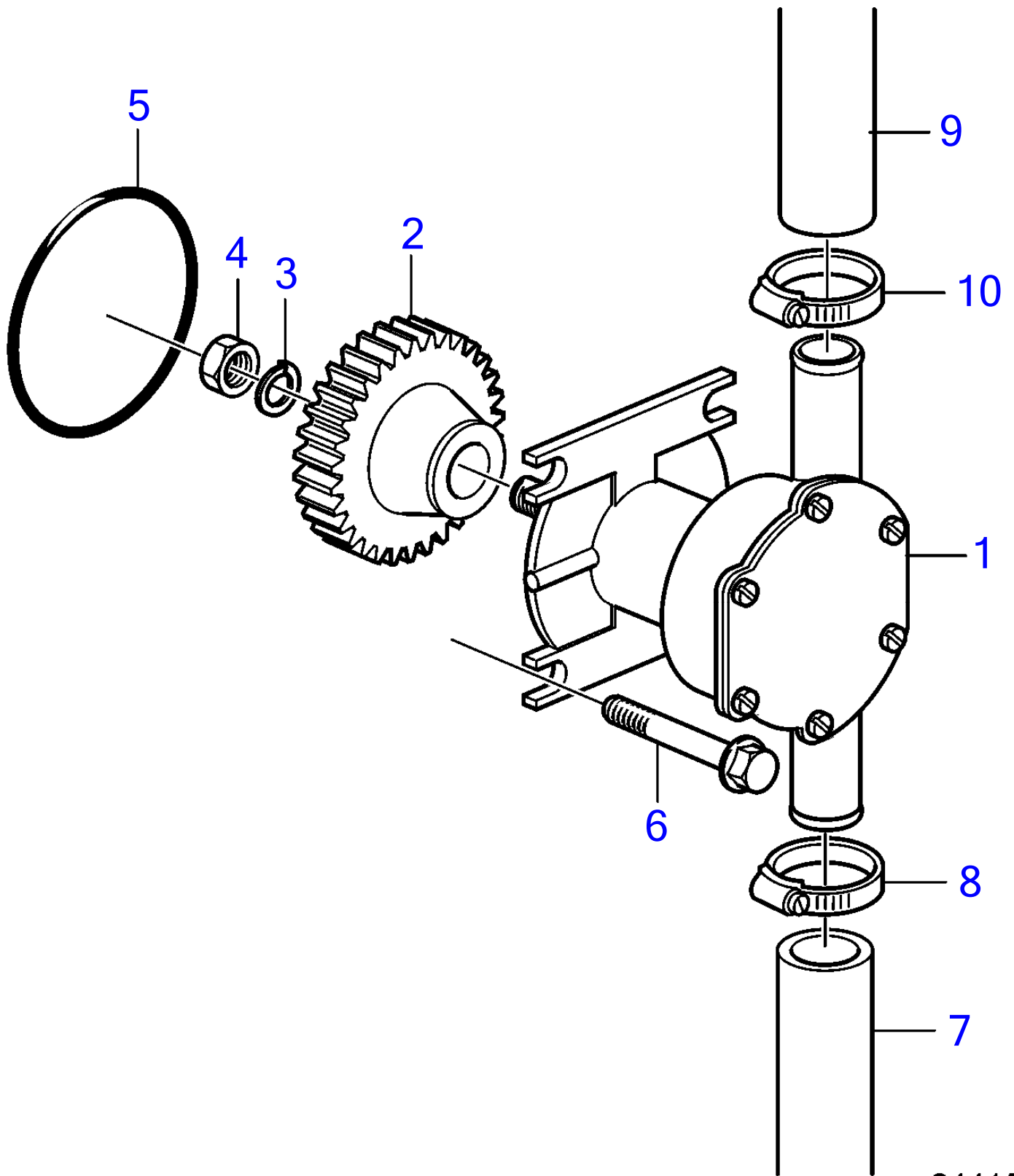


24035

No Réf	No Pièce	Qté requis	Désignation	Notes
1	21192325	1	Pompe eau	(3803972)
	3801343	1	Pompe de circulation	(3803972)
	3801343	1	Pompe de circulation	
2		1	· Pompe eau	
3		1	· Tampon	
4	3884539	1	· Joint	
5	3884538	1	· Tôle	
6	3580577	3	· Vis	
7	3884540	1	Joint	
8	945407	1	Écrou à bride	
9	3580258	3	Vis	
10	3812884	1	Flexible	Pompe á l'eau - Vase d'expansion.
11	961665	2	Collier serrage	
12	21192097	1	Poulie	
13	3580013	4	Vis	
14		1	Courroie de transmis	

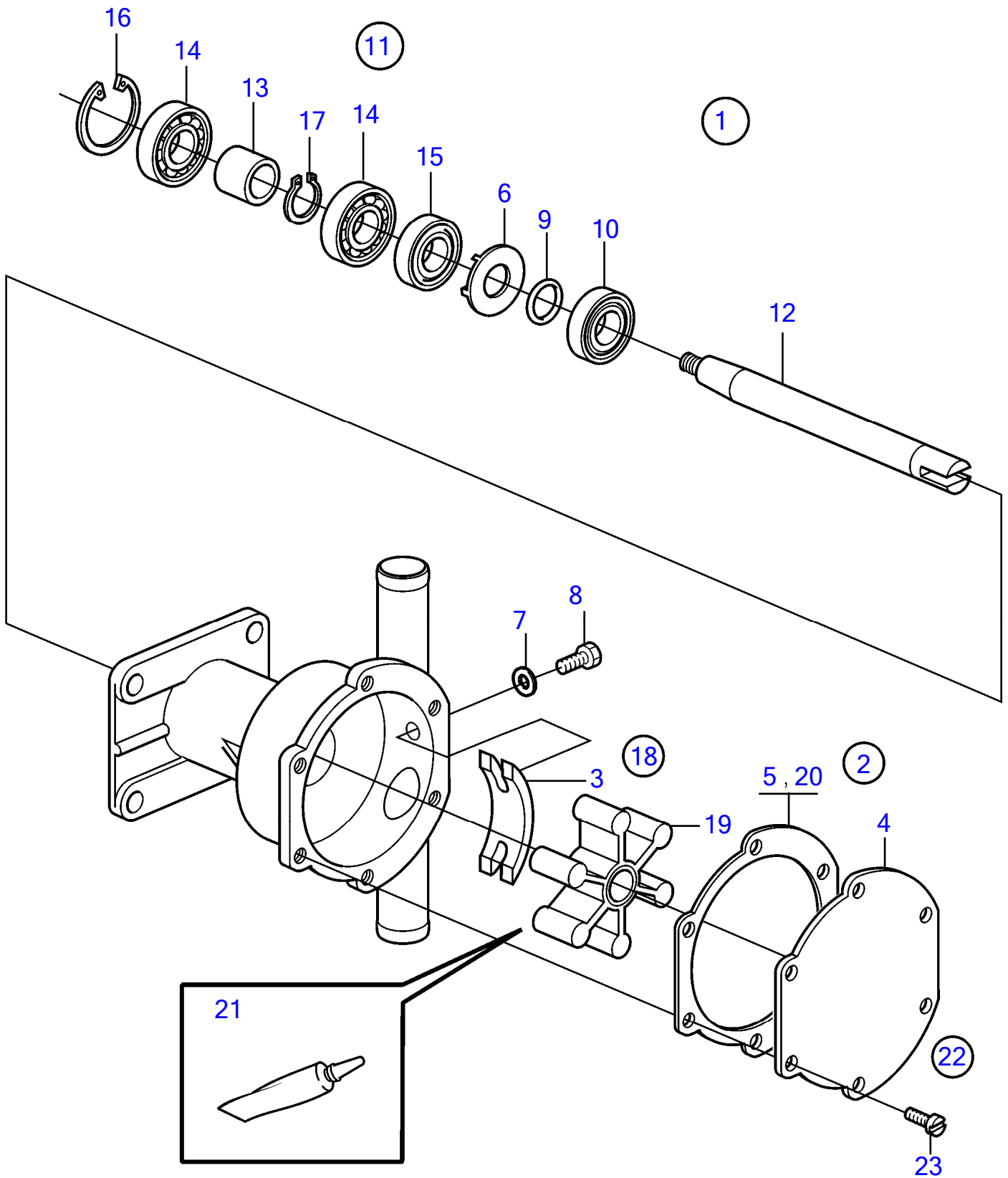


No Réf	No Pièce	Qté requis	Désignation	Notes
1	3593654	1	Pompe eau mer · bulletin 43-19A · bulletin P-26-6-5 · ·	Novelles pompes à eau de mer Nouveaux kits pour pompes à eau de mer
1				
2	3580062	1	Vitesse	
3	21246409	1	Écrou à bride	
4	3580063	1	Joint torique	
5	965180	2	Vis à embase	
6	965216	2	Vis à embase	
7			Flexible	Pompe à eau de mer - filtre à eau de mer.
8			Collier serrage	
9	3809920	1	Flexible	Pompe à eau de mer - échangeur de température., D1-13
	3812156	1	Flexible	Pompe à eau de mer - échangeur de température., D1-20
10	994560	2	Collier serrage	

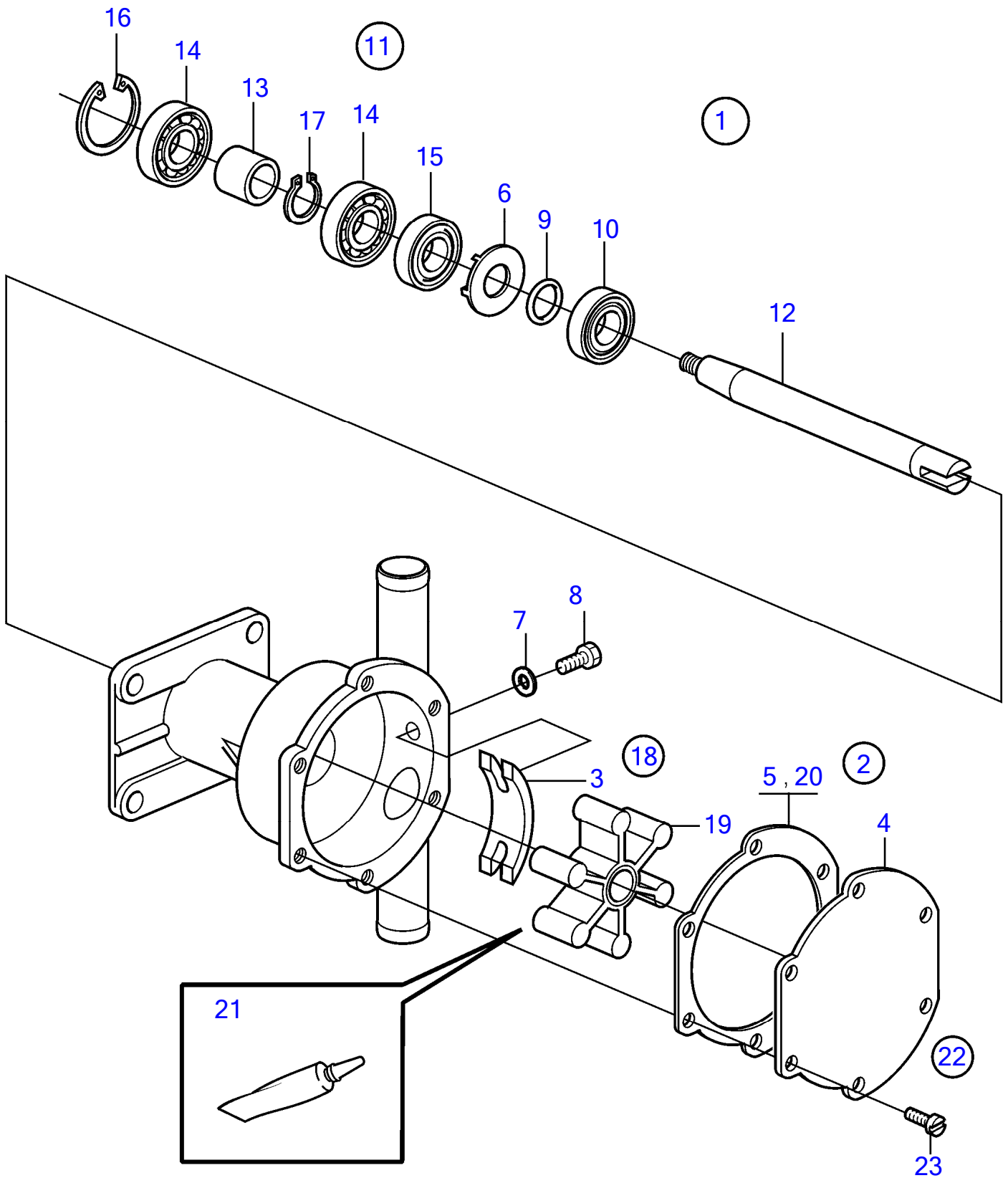


24415

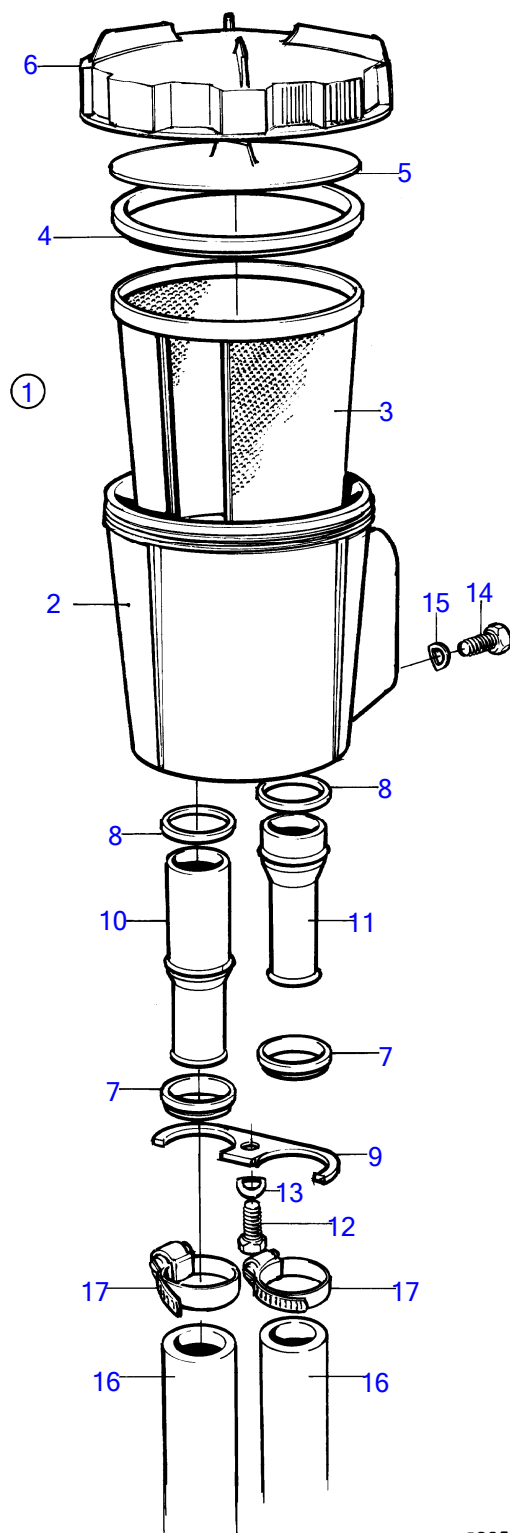
No Réf	No Pièce	Qté requis	Désignation	Notes
1	3593655	1	Pompe eau mer · bulletin 43-19A · bulletin P-26-6-5 · ·	Novelles pompes à eau de mer Nouveaux kits pour pompes à eau de mer
2	3580379	1	Vitesse	
3	3580015	1	Rondelle élastique	
4	971071	1	Écrou hexagonal	
5	3580380	1	Joint torique	
6	965217	4	Vis à embase	D1-30A, D1-30B, D2-40A, D2-40B
	21252722	4	Vis à embase	D1-30F
	21246665	4	Vis à tête hexagonal	D2-40F
7		1	Flexible	D=19mm
8	980129	2	Collier serrage	
9	3812873	1	Flexible	
10	943472	2	Collier serrage	



No Réf	No Pièce	Qté requis	Désignation	Notes
1	3593654		Pompe eau mer · bulletin 43-19A · bulletin P-26-6-5	Novelles pompes à eau de mer Nouveaux kits pour pompes à eau de mer
2	21951370	1	·	
3	827009	1	· · Came	
4	(840386)	1	· · Gaine	Référence hors de gamme
5	840385	1	· · Joint	
6	(859101)	1	· · Rondelle entretoise	Référence hors de gamme
7	18669	1	· · Joint	
8	804693	1	· · Vis	
9	925055	1	· · Joint torique	
10	833996	1	· · Bague étanchéité	
11	21951416	1	·	
12		1	· · Arbre	
13	3581367	1	· · Douille entretoise	
14	181717	2	· · Roulement billes	
15	833996	1	· · Bague étanchéité	
16	914515	1	· · Circlip	
17	914446	1	· · Circlip	
18	3593659	1	· Kit impulseur	Remplacé par 22222936
	22222936	1	· Kit impulseur	
19		1	· · Roue aubes	
20	840385	1	· · Joint	
	819959	1	· · Joint	
21	3862178	1	· · Graisse	
22	21951302	1	· Kit vis	
23	(21643469)	6	· · Vis à tête hexagonal	Référence hors de gamme

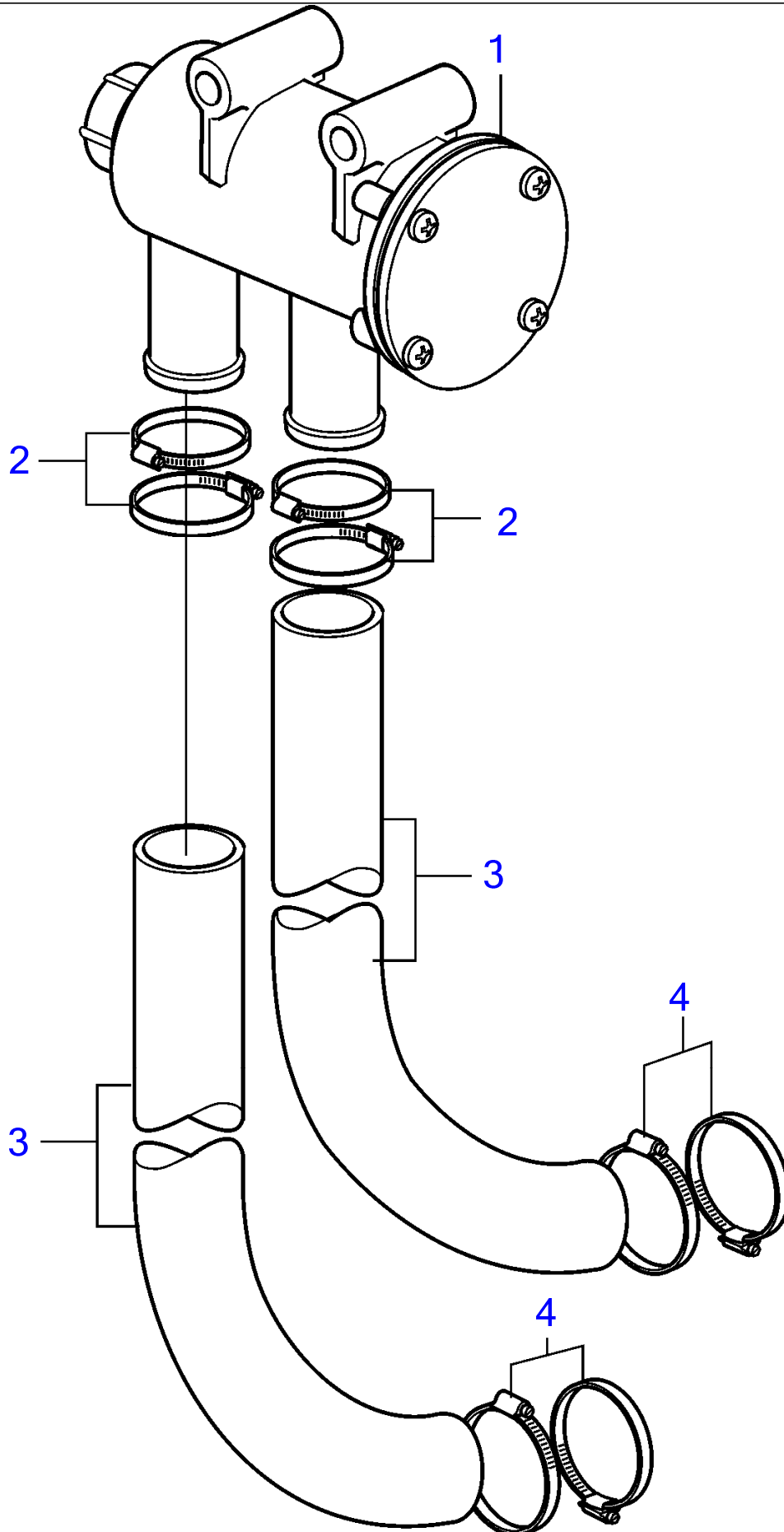


No Réf	No Pièce	Qté requis	Désignation	Notes
1	3593655	1	Pompe eau mer · bulletin 43-19A · bulletin P-26-6-5	Novelles pompes à eau de mer Nouveaux kits pour pompes à eau de mer
2	21951370	1	·	
3	827009	1	· · Came	
4	(840386)	1	· · Gaine	Référence hors de gamme
5	840385	1	· · Joint	
6	(859101)	1	· · Rondelle entretoise	Référence hors de gamme
7	18669	1	· · Joint	
8	804693	1	· · Vis	
9	925055	1	· · Joint torique	
10	833996	1	· · Bague étanchéité	
11	21951418	1	·	
12		1	· · Arbre	
13	3581367	1	· · Douille entretoise	
14	181717	2	· · Roulement billes	
15	833996	1	· · Bague étanchéité	
16	914515	1	· · Circlip	
17	914446	1	· · Circlip	
18	3593659	1	· Kit impulseur	Remplacé par 22222936
	22222936	1	· Kit impulseur	
19		1	· · Roue aubes	
20	840385	1	· · Joint	
	819959	1	· · Joint	
21	3862178	1	· · Graisse	
22	21951302	1	· Kit vis	
23	(21643469)	6	· · Vis à tête hexagonal	Référence hors de gamme



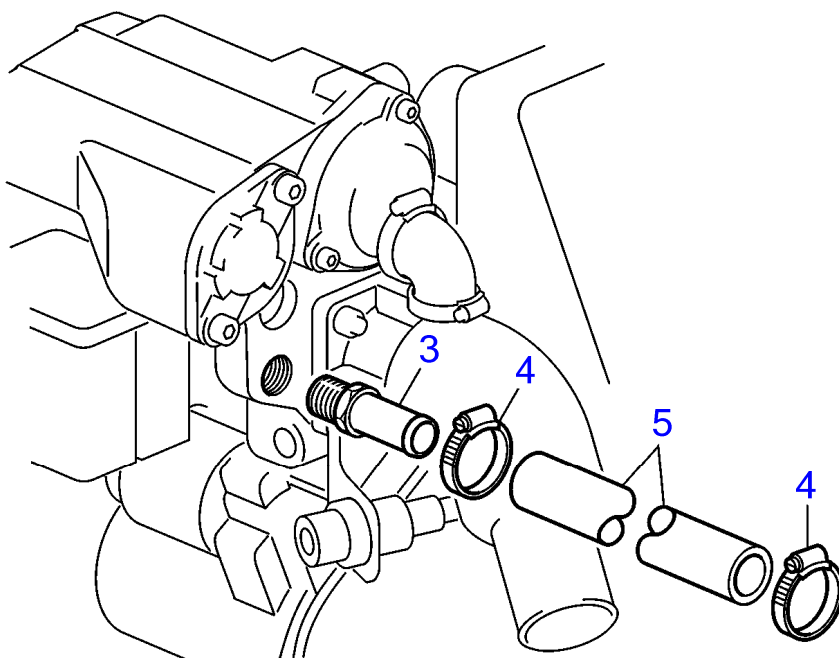
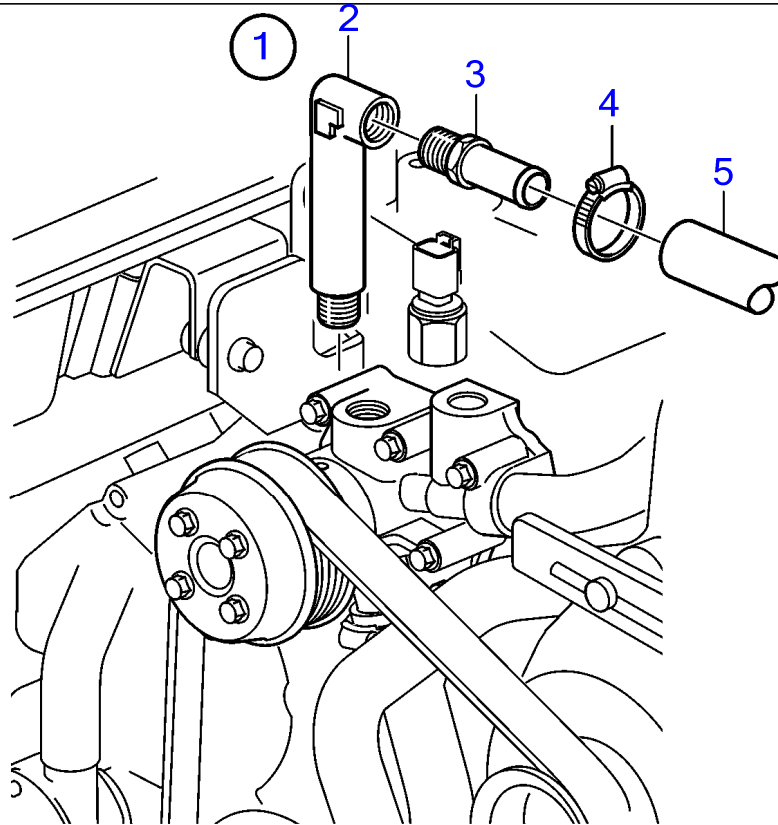
15065

No Réf	No Pièce	Qté requis	Désignation	Notes
1	21219693	1	Filtre eau mer	
2	842924	1	· Crépine de fond	
3	842723	1	· · Crépine de fond	
4	842724	1	· · Étanchéité	
5	842982	1	· · Plateau pression	
6	842722	1	· · Gaine extérieure	
7	847108	2	· Support de tube	
8	858986	2	· Bague étanchéité	
9	21211745	1	· Retenue	
10	3888859	1	· Tuyau de connexion	Entrée
11	3888862	1	· Tuyau de connexion	Sortie
12	955270	1	· Vis à tête hexagonal	
13	941906	1	· Rondelle élastique	
14	965215	4	· Vis à embase	(955296)
15	941907	4	· Rondelle élastique	
16	952970	X	Flexible	
17	961666	X	Collier serrage	

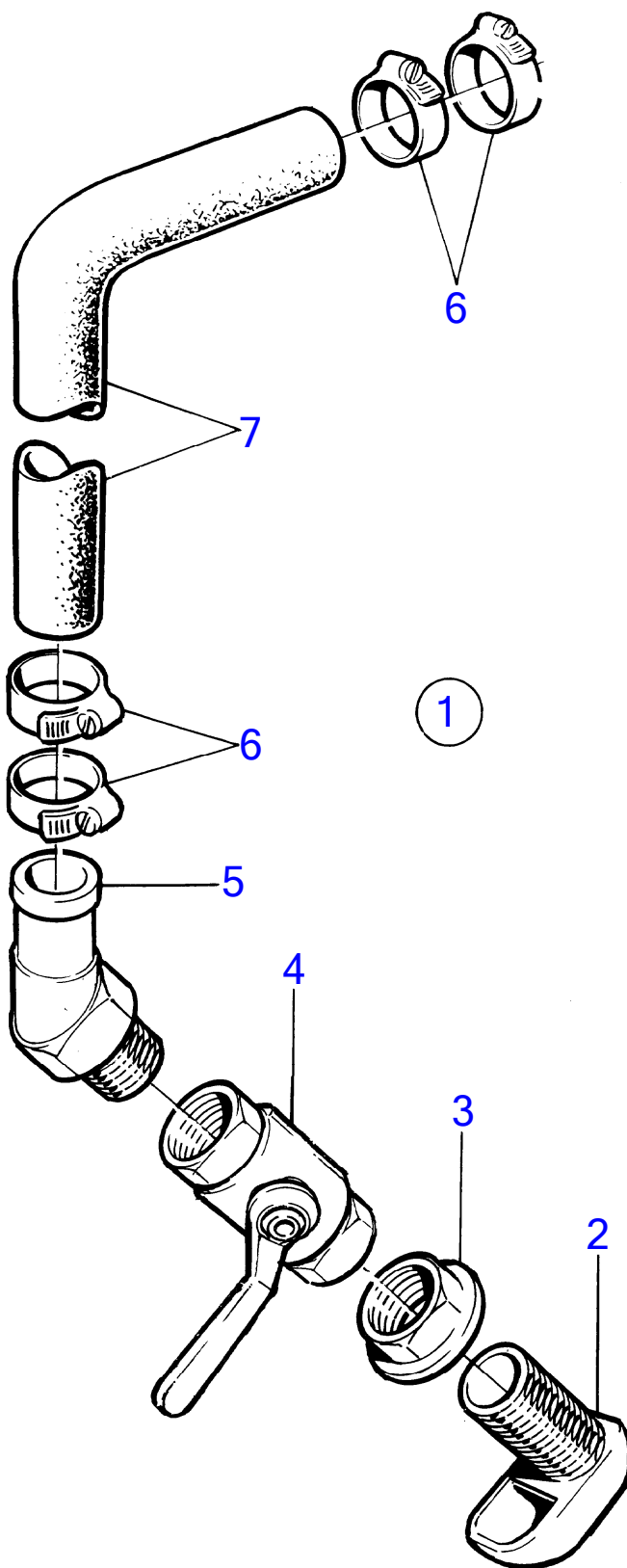


No Réf	No Pièce	Qté requis	Désignation	Notes
1	21662702	1	Valve depression · bulletin P-26-9-2	Introduction d'une nouvelle valve à dépression
2	961667	4	Collier serrage	
3	952970	X	Flexible	
4	961666	4	Collier serrage	

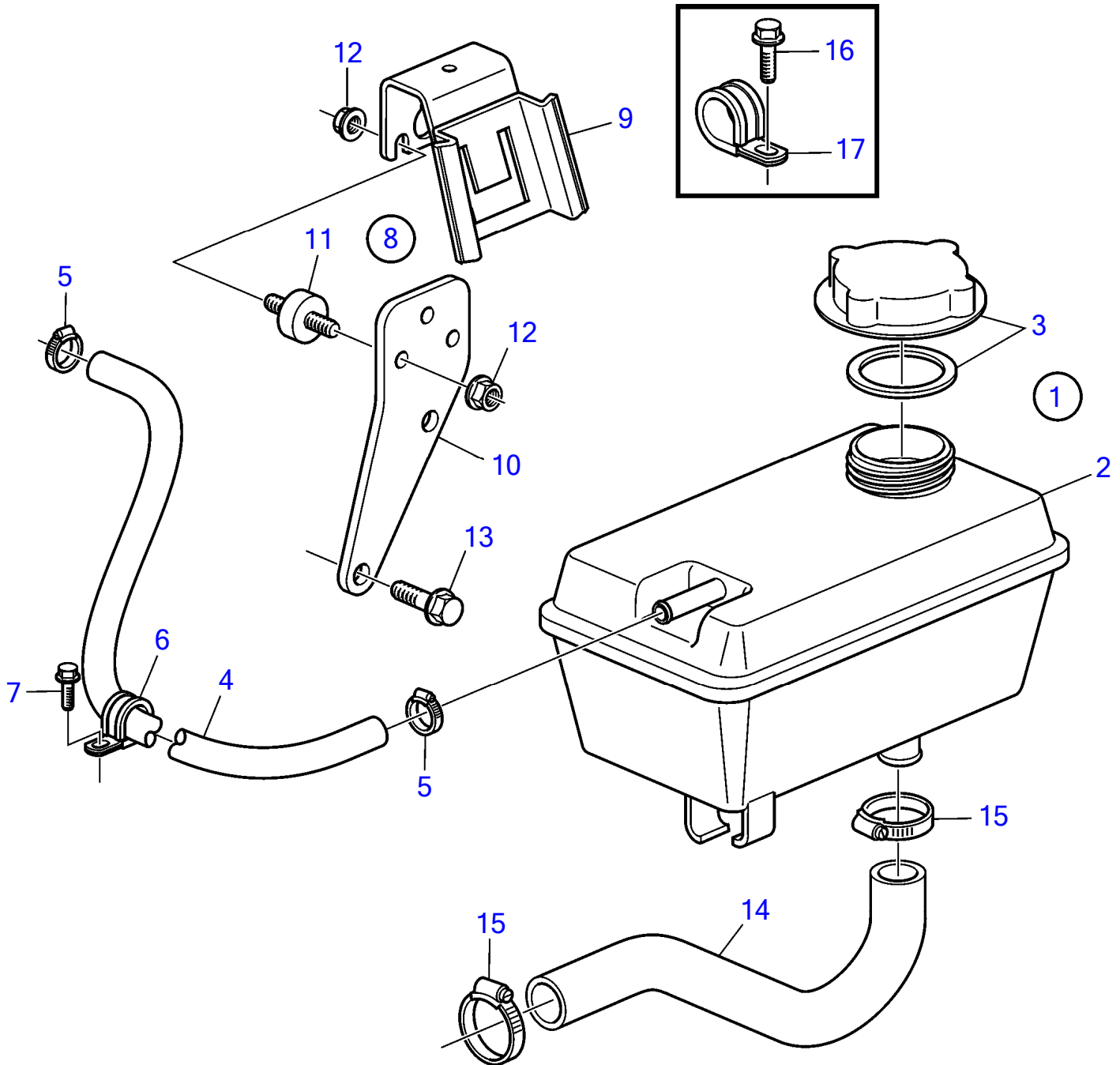
No Réf	No Pièce	Qté requis	Désignation	Notes
1	3840810	1	Vase expansion	
2		1	· Vase expansion	
3	1674083	1	· Bouchon pression	
4	993304	1	Flexible	Vase d'expansion - echangeur de température.
5	945652	2	Collier serrage	
6	949747	1	Collier serrage	
7	947107	1	Vis à embase	
8	3842292	1	Console	D1-13A, D1-20A, D1-13B, D1-20B
	21190059	1	Console	D1-13F, D1-20F
9		1	· Console	
10		1	· · Console	
11	1348141	3	· Amortisseur	
12	945407	6	· Écrou à bride	
13	947760	2	Vis à embase	
14	21246676	2	Rondelle	
15	952634	1	Collier serrage	
16	946544	1	Vis à embase	
17	945407	1	Écrou à bride	
18	965555	1	Console	D1-13
	965558	1	Console	D1-20
19	946025	1	Vis à embase	
20	3842034	1	Flexible	Echangeur de température - pompe à l'eau.
21	961666	2	Collier serrage	D1-13
	961665	2	Collier serrage	D1-20A, D1-20B
	994560	2	Collier serrage	D1-20F



No Réf	No Pièce	Qté requis	Désignation
1	3841173	1	Kit de connexion
2	3842929	1	· Raccord coudé
3	976040	2	· Raccord flexible
4	961665	4	Collier serrage
5	952969	X	Flexible

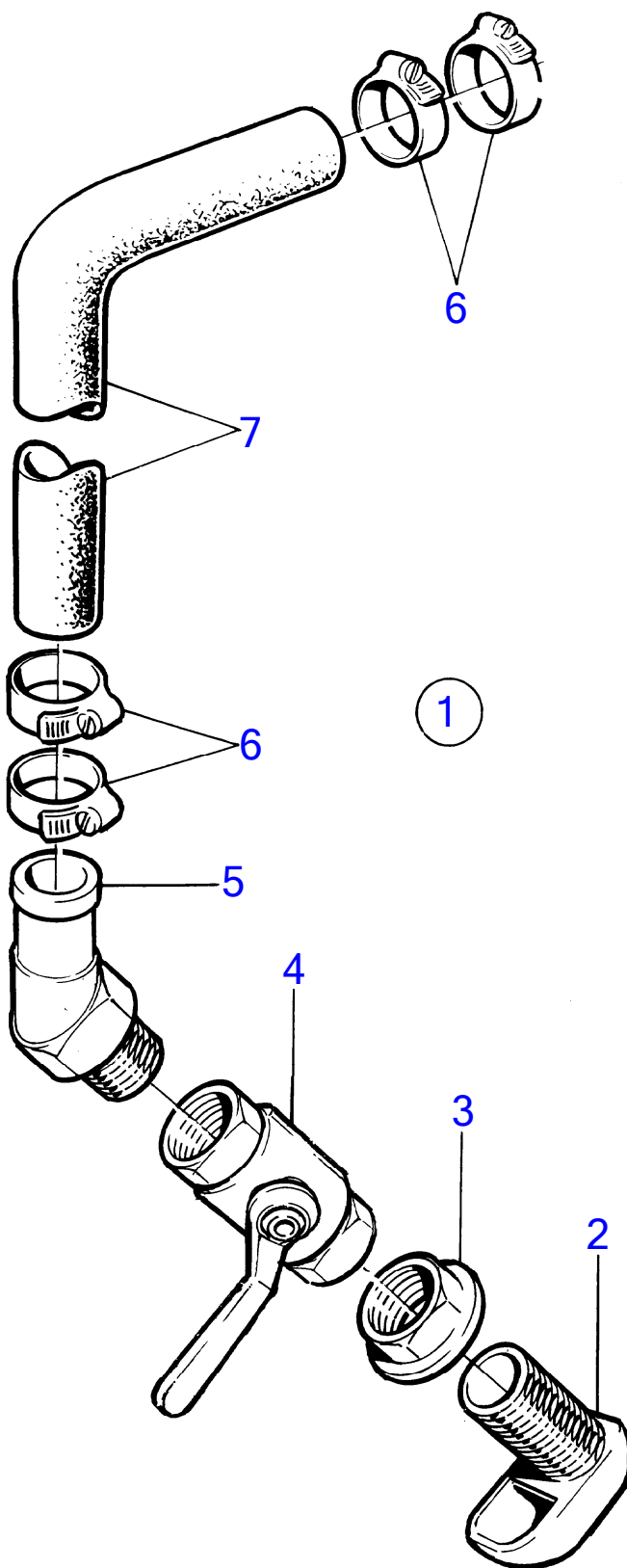


No Réf	No Pièce	Qté requis	Désignation	Notes
1	861495	1	Tube de refroidissem	19-1/2"
2	836874	1	· Crépine de fond	
3	807595	1	· Écrou	
4	1140097	1	· Robinet bille	D=15mm
5	861465	1	· Fixe-flexible	60°
6	961667	2	· Collier serrage	
7	952969	X	Flexible	

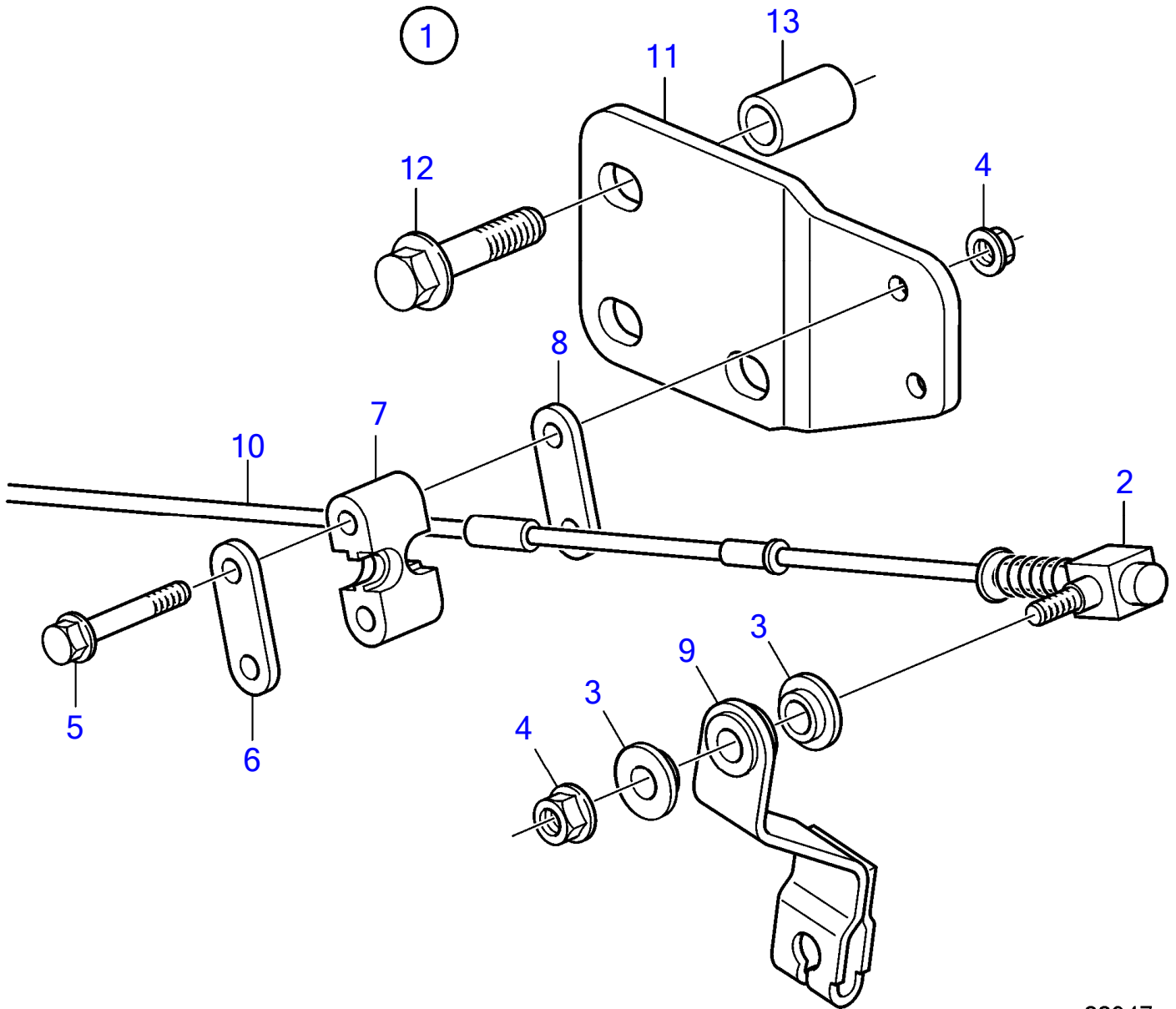


22656

No Réf	No Pièce	Qté requis	Désignation	Notes
1	3840810	1	Vase expansion	
2		1	· Vase expansion	
3	1674083	1	· Bouchon pression	
4	993304	1	Flexible	Vase d'expansion - echangeur de température.
5	945652	2	Collier serrage	
6	949747	1	Collier serrage	
7	946173	1	Vis à embase	
8	3884294	1	Console	D1-30A, D1-30B, D2-40A, D2-40B
	21192322	1	Console	D1-30F, D2-40F
9		1	· Console	
10		1	· Console	
11	1348141	3	· Amortisseur	
12	945407	6	· Écrou à bride	
13	946173	2	Vis à embase	
14	3812884	1	Flexible	Echangeur de température - pompe à l'eau.
15	961665	2	Collier serrage	
16	946544	1	Vis à embase	
17	952635	1	Collier serrage	

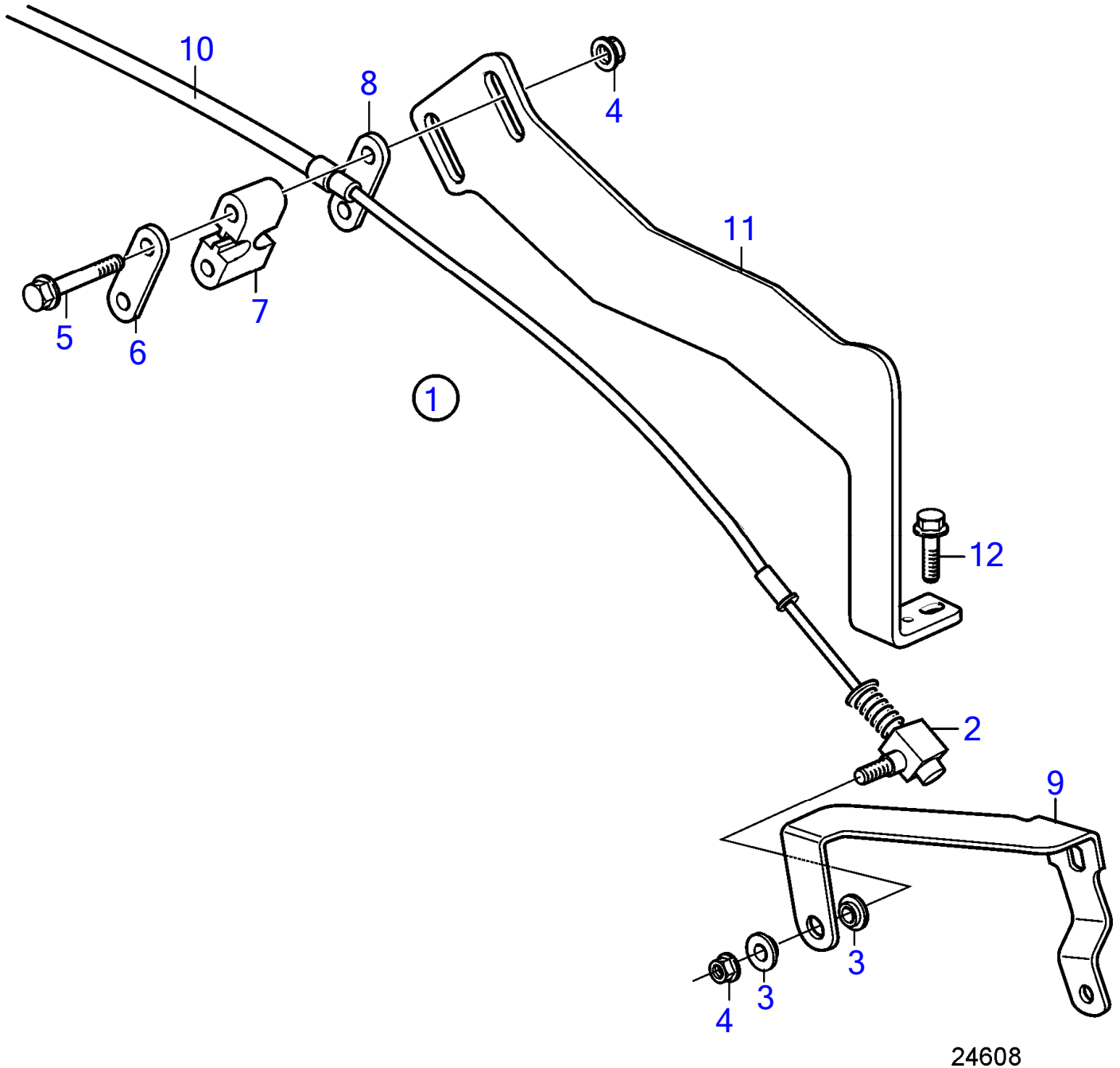


No Réf	No Pièce	Qté requis	Désignation	Notes
1	861496	1	Tube de refroidissem	19mm / 0.77"
2	836876	1	· Crépine de fond	
3	836879	1	· Écrou	
4	1140125	1	· Robinet bille	D=25mm
5	861466	1	· Fixe-flexible	45°
6	961667	2	· Collier serrage	
7	952970	X	Flexible	



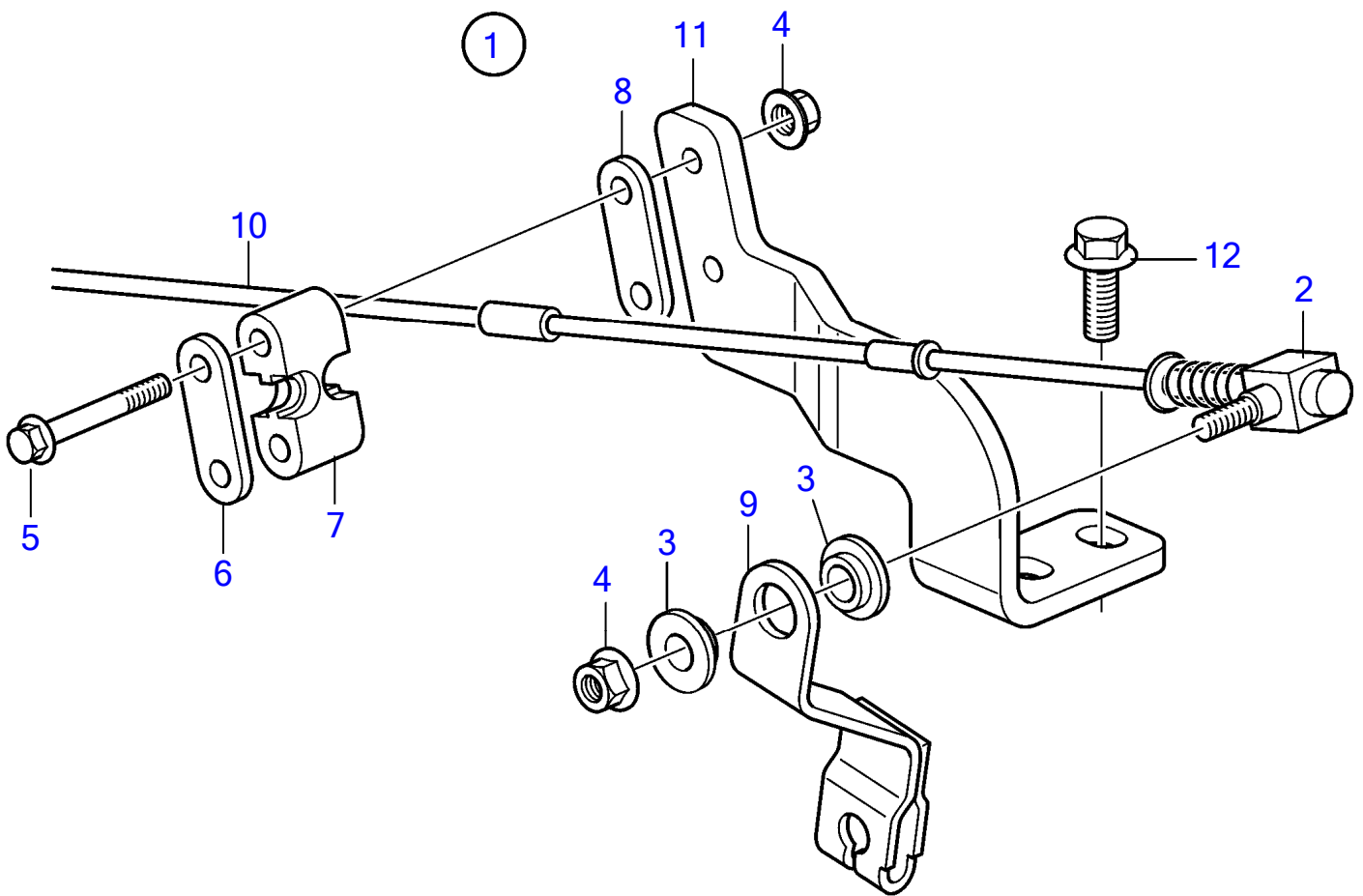
22947

No Réf	No Pièce	Qté requis	Désignation
1	3841287	1	Kit de connexion
2	840692	1	• Dé
3	843105	2	• Rondelle entretoise
4	949874	3	• Contre-écrou à bride
5	969439	2	• Vis à 6 pans creux
6	819068	1	• Rondelle
7	872074	1	• Retenue
8	872076	1	• Rondelle
9	3580036	1	Levier
10		1	Cable de commande
11	3843137	1	Console
12	965220	3	Vis à embase
13	827861	3	Douille entretoise



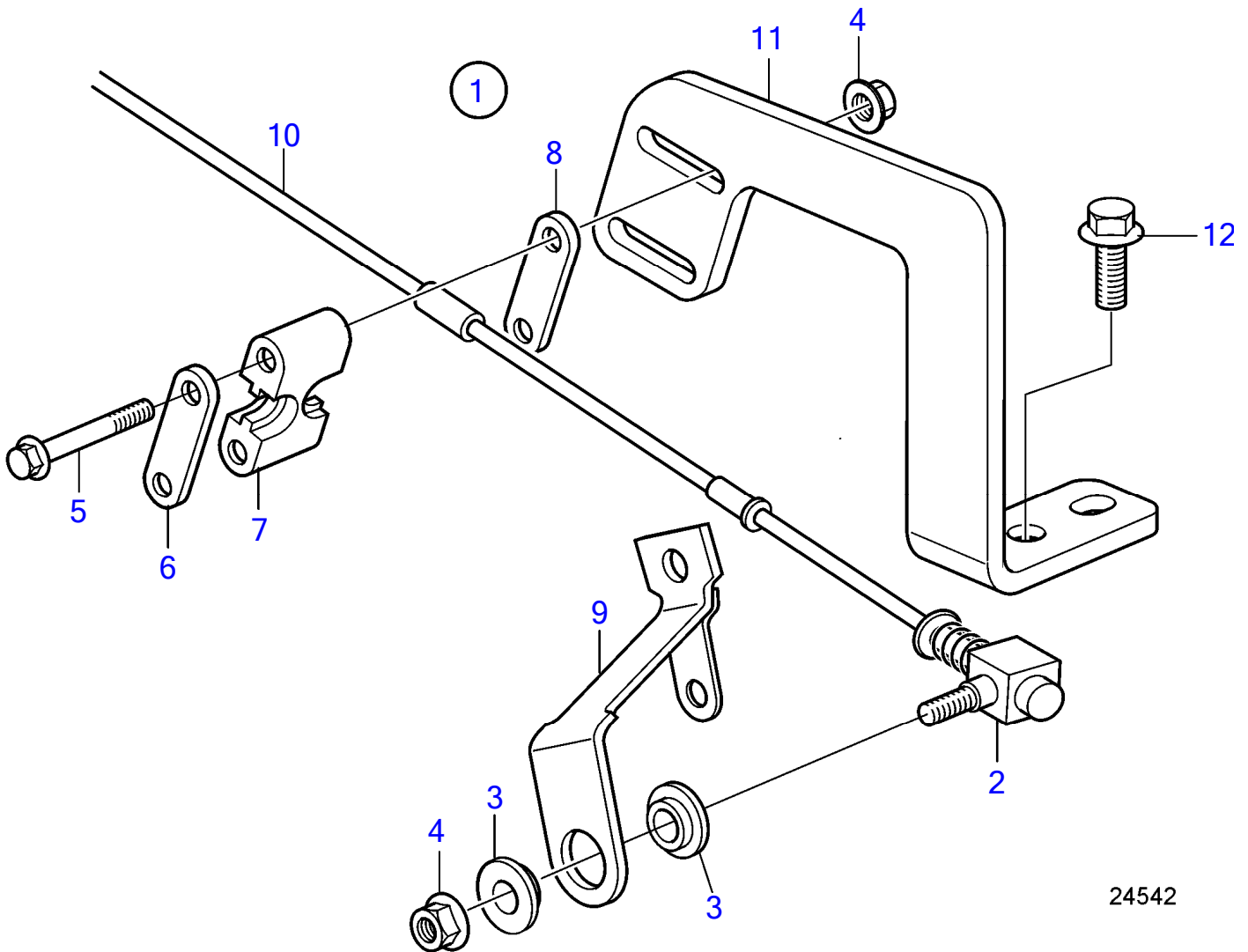
24608

No Réf	No Pièce	Qté requis	Désignation
1	3841287	1	Kit de connexion
2	840692	1	· Dé
3	843105	2	· Rondelle entretoise
4	949874	3	· Contre-écrou à bride
5	969439	2	· Vis à 6 pans creux
6	819068	1	· Rondelle
7	872074	1	· Retenue
8	872076	1	· Rondelle
9	21732296	1	Bras support
10		1	Cable de commande
11	40005232	1	Bras support
12	965220	3	Vis à embase



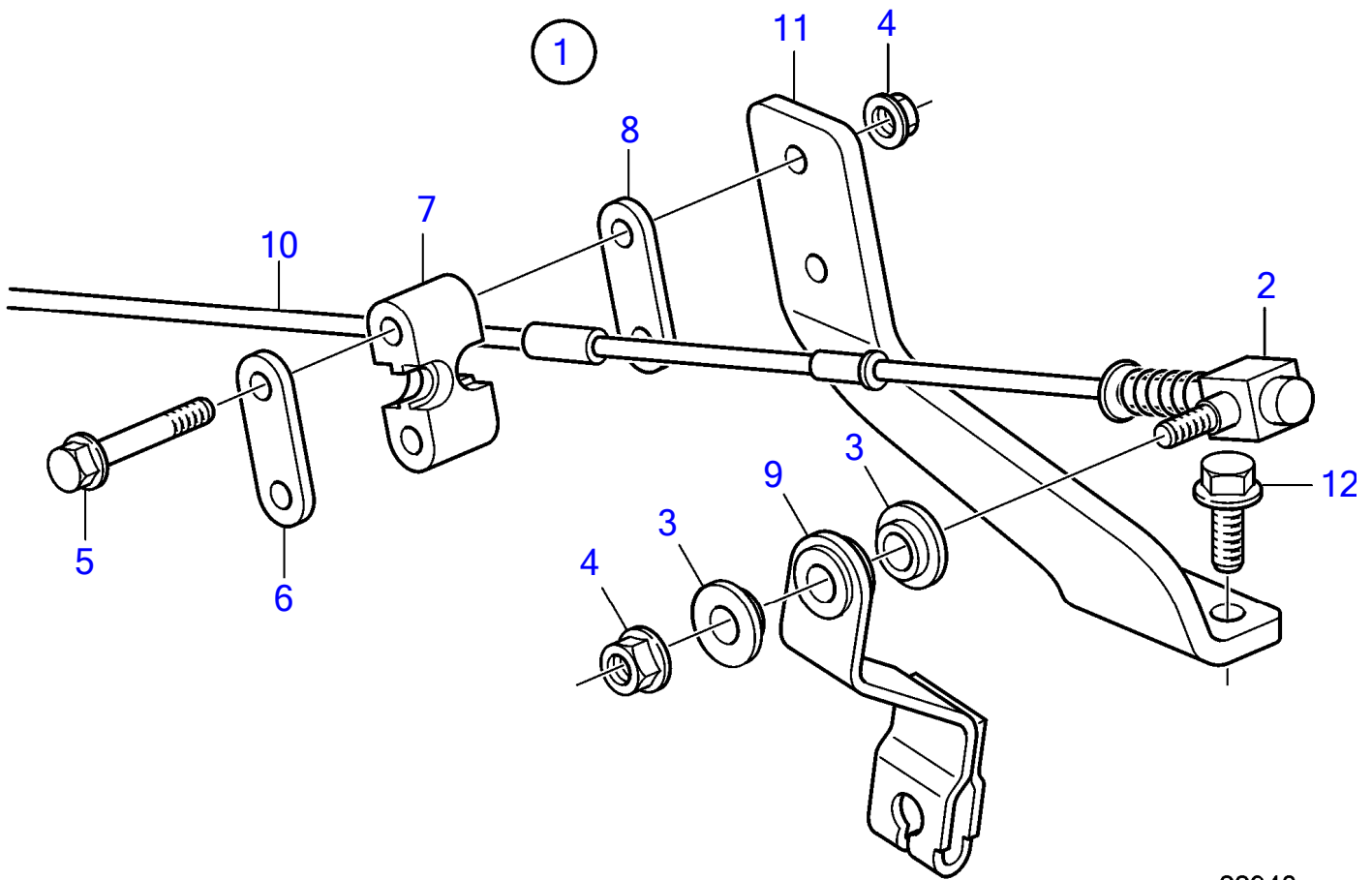
24191

No Réf	No Pièce	Qté requis	Désignation
1	3841287	1	Kit de connexion
2	840692	1	• Dé
3	843105	2	• Rondelle entretoise
4	949874	3	• Contre-écrou à bride
5	969439	2	• Vis à 6 pans creux
6	819068	1	• Rondelle
7	872074	1	• Retenue
8	872076	1	• Rondelle
9	3580036	1	Levier
10		1	Cable de commande
11	3817482	1	Console
12	946440	2	Vis à embase



24542

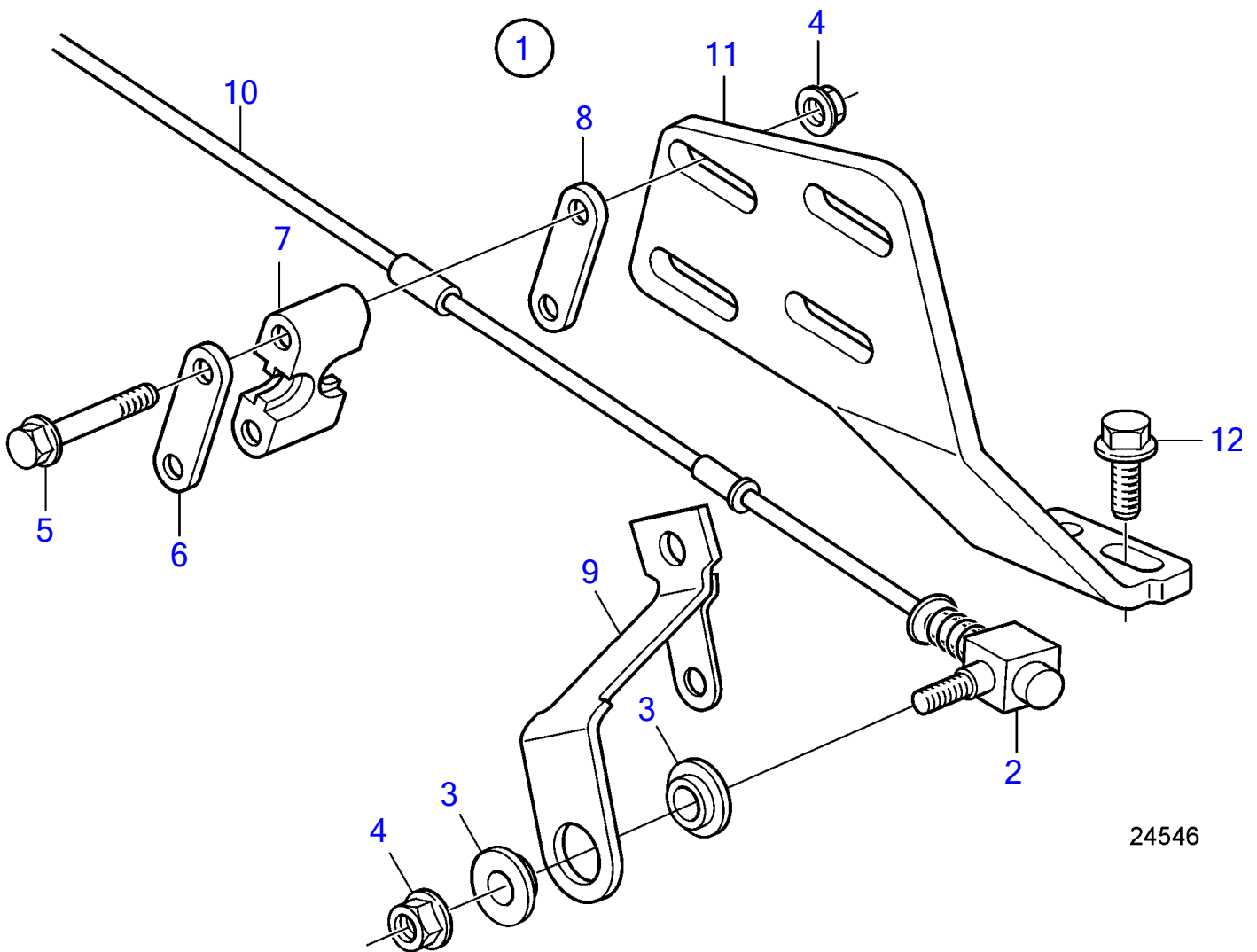
No Réf	No Pièce	Qté requis	Désignation
1	3841287	1	Kit de connexion
2	840692	1	· Dé
3	843105	2	· Rondelle entretoise
4	949874	3	· Contre-écrou à bride
5	969439	2	· Vis à 6 pans creux
6	819068	1	· Rondelle
7	872074	1	· Retenue
8	872076	1	· Rondelle
9			Levier
10		1	Cable de commande
11	40005234	1	Bras support
12	946440	2	Vis à embase



22948

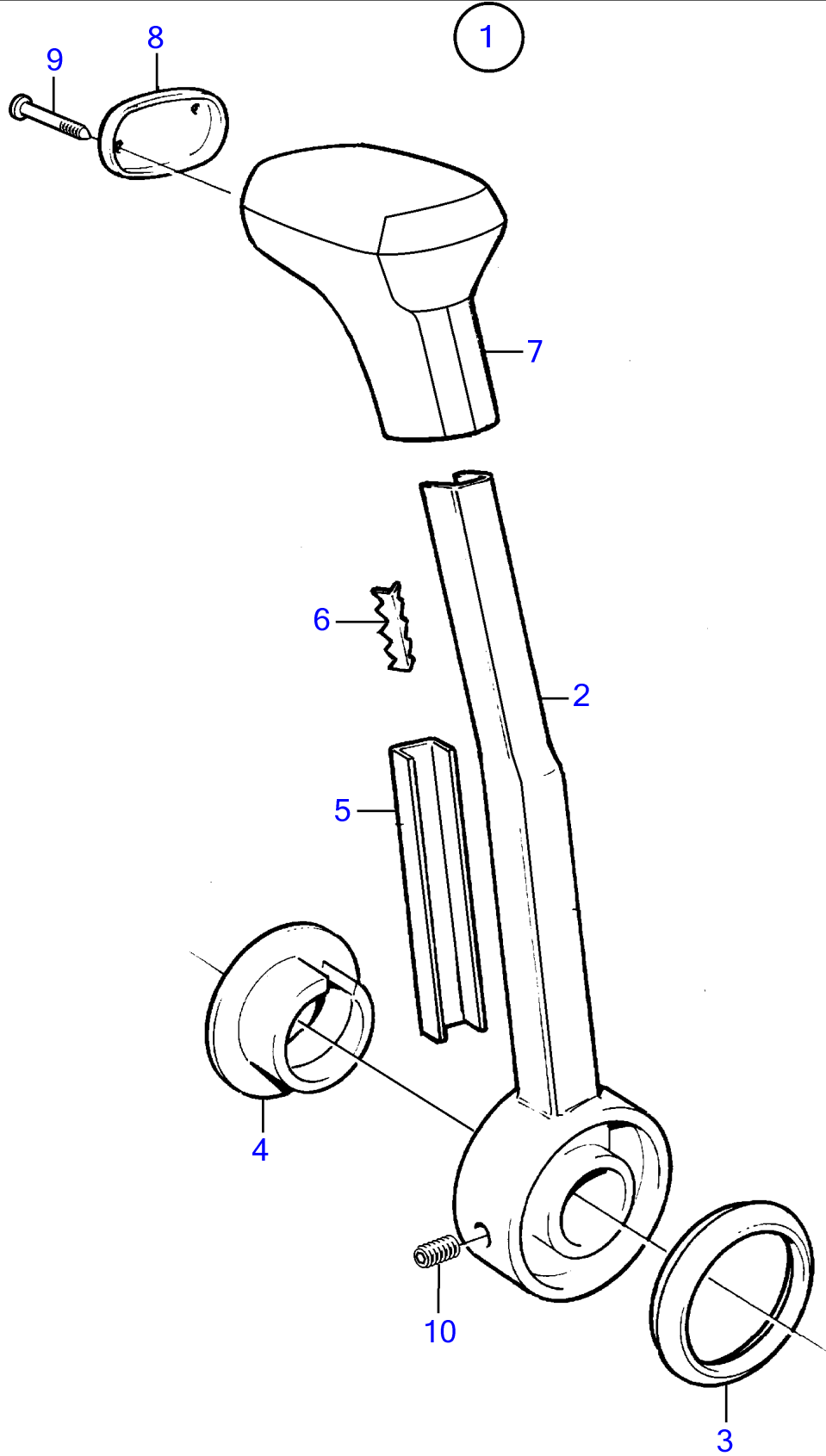
No Réf	No Pièce	Qté requis	Désignation
1	3841287	1	Kit de connexion
2	840692	1	• Dé
3	843105	2	• Rondelle entretoise
4	949874	3	• Contre-écrou à bride
5	969439	2	• Vis à 6 pans creux
6	819068	1	• Rondelle
7	872074	1	• Retenue
8	872076	1	• Rondelle
9	3580036	1	Levier
10		1	Cable de commande
11	3817095	1	Console
12	946440	2	Vis à embase

No Réf	No Pièce	Qté requis	Désignation
1	3841287	1	Kit de connexion
2	840692	1	• Dé
3	843105	2	• Rondelle entretoise
4	949874	3	• Contre-écrou à bride
5	969439	2	• Vis à 6 pans creux
6	819068	1	• Rondelle
7	872074	1	• Retenue
8	872076	1	• Rondelle
9	3580036	1	Levier
10		1	Cable de commande
11	3817097	1	Console
12	946440	2	Vis à embase

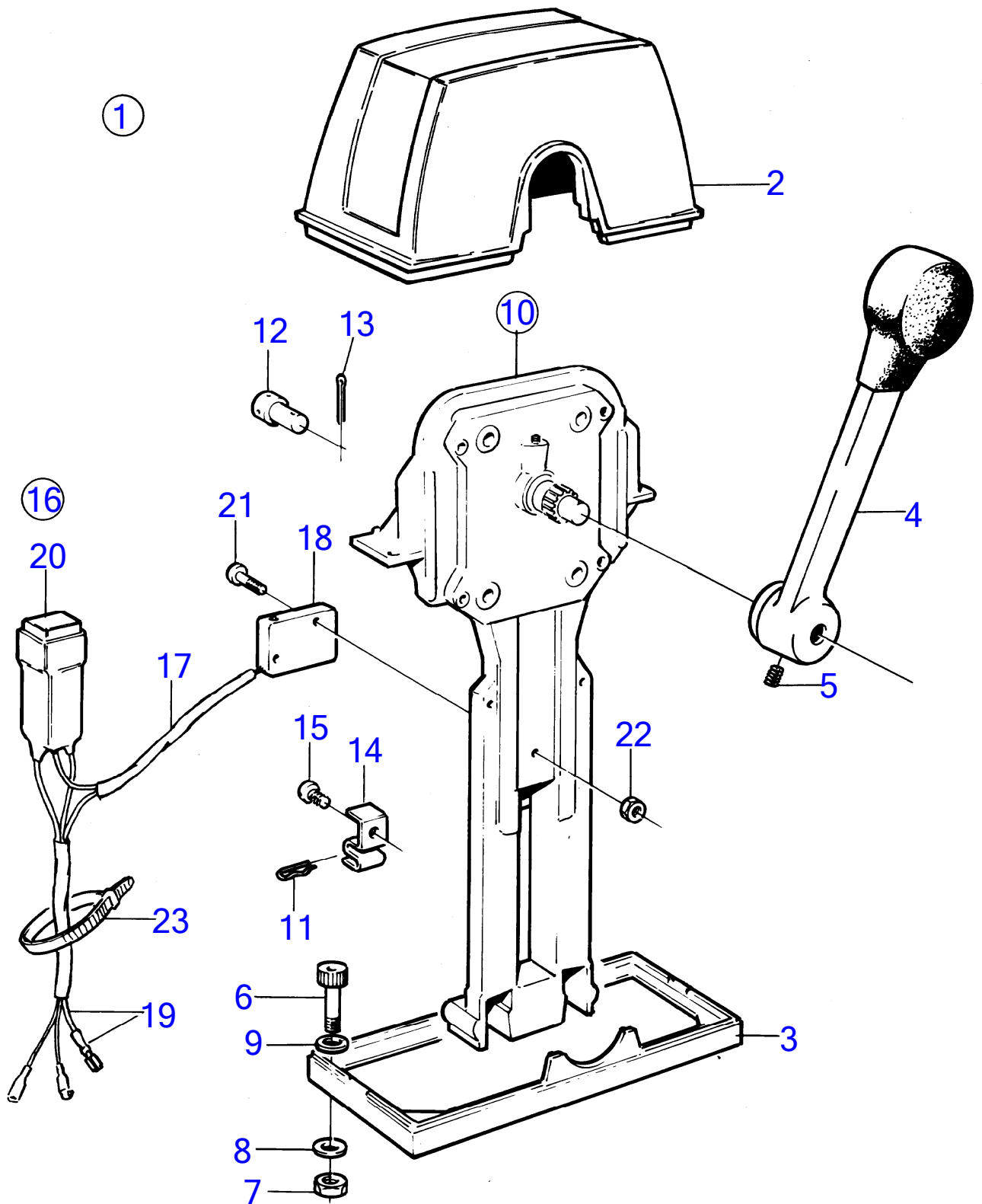


24546

No Réf	No Pièce	Qté requis	Désignation
1	3841287	1	Kit de connexion
2	840692	1	· Dé
3	843105	2	· Rondelle entretoise
4	949874	3	· Contre-écrou à bride
5	969439	2	· Vis à 6 pans creux
6	819068	1	· Rondelle
7	872074	1	· Retenue
8	872076	1	· Rondelle
9	21187771	1	Levier
10		1	Cable de commande
11	21138264	1	Bras support
12	946440	2	Vis à embase

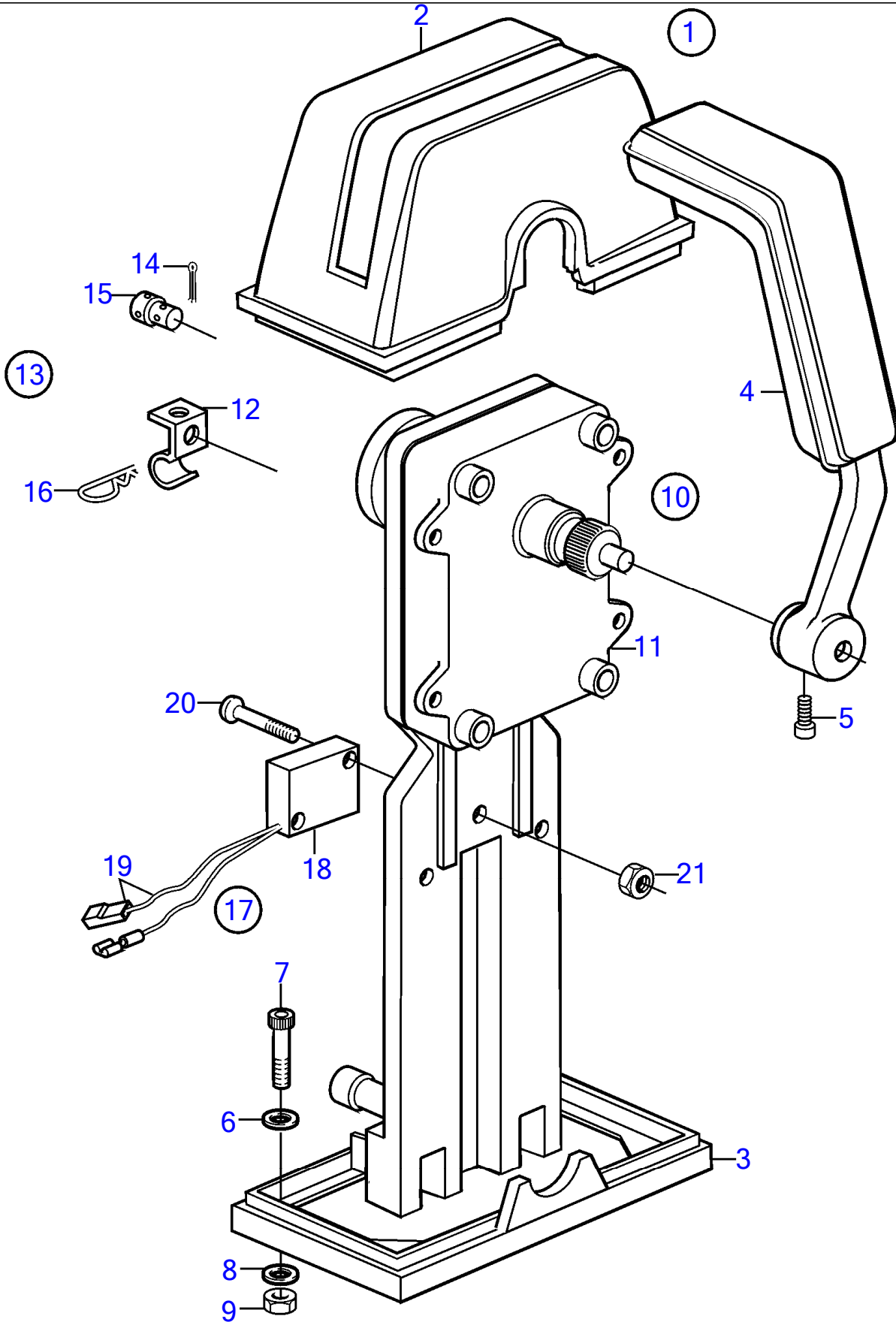


No Réf	No Pièce	Qté requis	Désignation	Notes
1	852347	1	Levier	
2	828911	1	• Levier	
3	852995	1	• Bague	
4	853004	1	• Bouton-poussoir	
5	852991	1	• Rail	
6	853000	1	• Gache	
7	852989	1	• Poignée	
8	3818554	1	• Gaine	(852992)
9	853003	2	• Clou	
10	963678	1	• Vis à six pans creux	

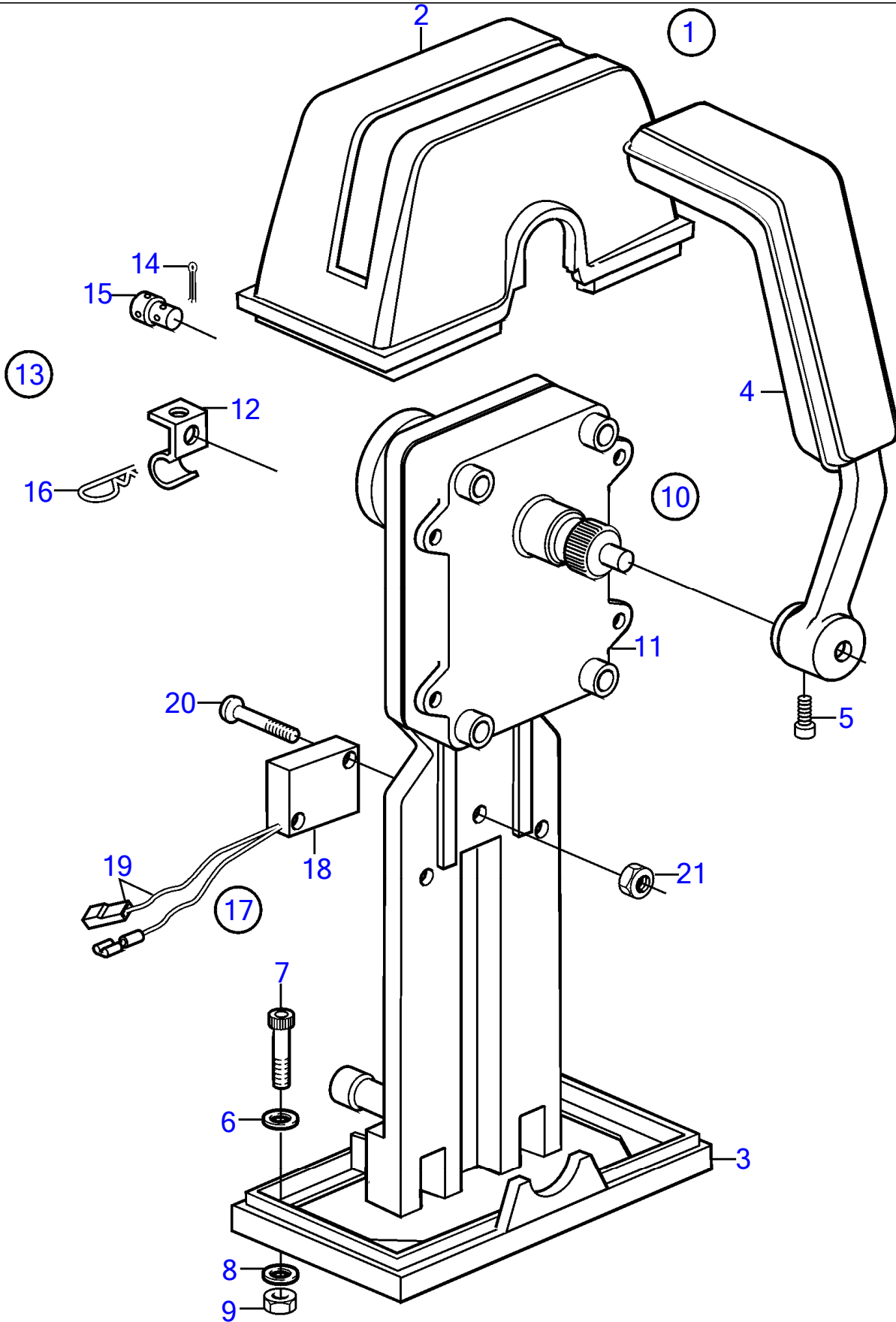


8862

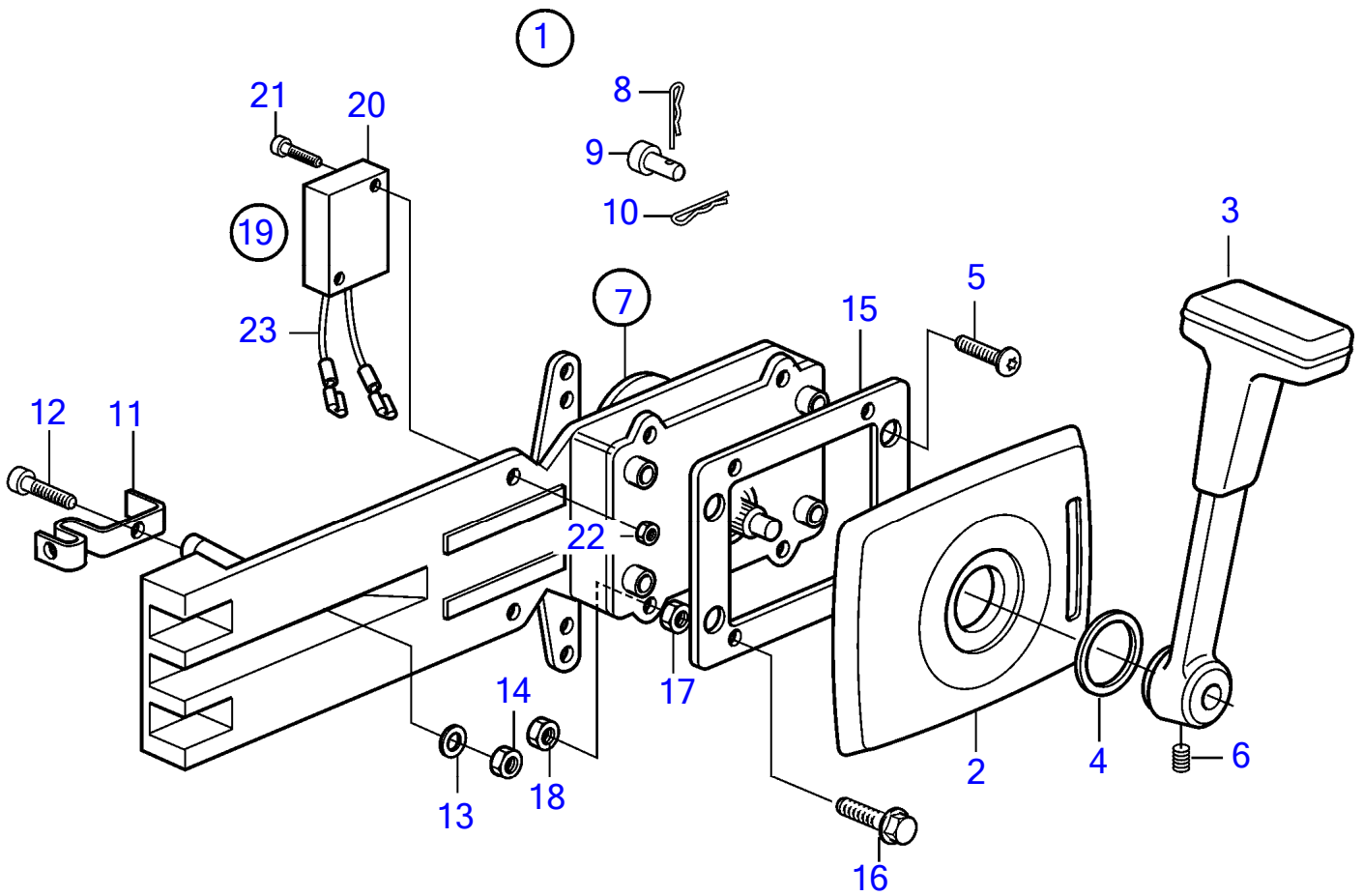
No Réf	No Pièce	Qté requis	Désignation	Notes
1	1140022	1	Kit montage	
2	850823	1	• Gaine extérieure	
3	839474	1	• Tôle	
4	839521	1	• Levier	
5	839693	1	• Vis verrouillage	
6	947671	4	• Vis à six pans creux	
7	955780	4	• Écrou hexagonal	
8	960138	4	• Rondelle	
9	940090	2	• Rondelle	
10	851600	1	Commande	
11	852924	1	• Clip	
12	839638	2	• Dé	
13	17253	2	• Goupille fendue	
14	853423	1	• Retenue	
15	839664	1	• Vis	
16	855352	1	Contact posit.neutre • bulletin P-44-5-22	Lancement d'une nouvelle commande pour voilier
17	(839619)	1	• Kit cables	Référence hors de gamme
18	850200	1	• Interrupteur à bascu	
19		X	• cables et cosses	
20	876037	1	• Kit de relais	
21	946177	2	• Vis empreinte crucif	
22	947536	2	• Écrou hexagonal	
23	948211	X	• Serre-câble	



No Réf	No Pièce	Qté requis	Désignation	Notes
1	851602	1	Kit montage	
2	850823	1	· Gaine extérieure	(839472)
3	839474	1	· Tôle	
4	839475	1	· Levier	
5	839693	1	· Vis verrouillage	
6	940090	2	· Rondelle	
7	947671	4	· Vis à six pans creux	
8	960138	4	· Rondelle	
9	955780	4	· Écrou hexagonal	
10	851600	1	Commande	
11	(851666)	1	· Mécanisme de command	Référence hors de gamme
12	853423	1	· Retenue	
13	(851712)	1	· Kit de connexion	Référence hors de gamme
14	17253	2	· · Goupille fendue	
15	839638	2	· · Dé	
16	852924	1	· · Clip	
17	855352	1	Contact posit.neutre · bulletin P-44-5-22	Lancement d'une nouvelle commande pour voilier
18	850200	1	· Interrupteur à bascu	
19		X	· · cables et cosses	
20	946177	2	· Vis empreinte crucif	
21	947536	2	· Écrou hexagonal	

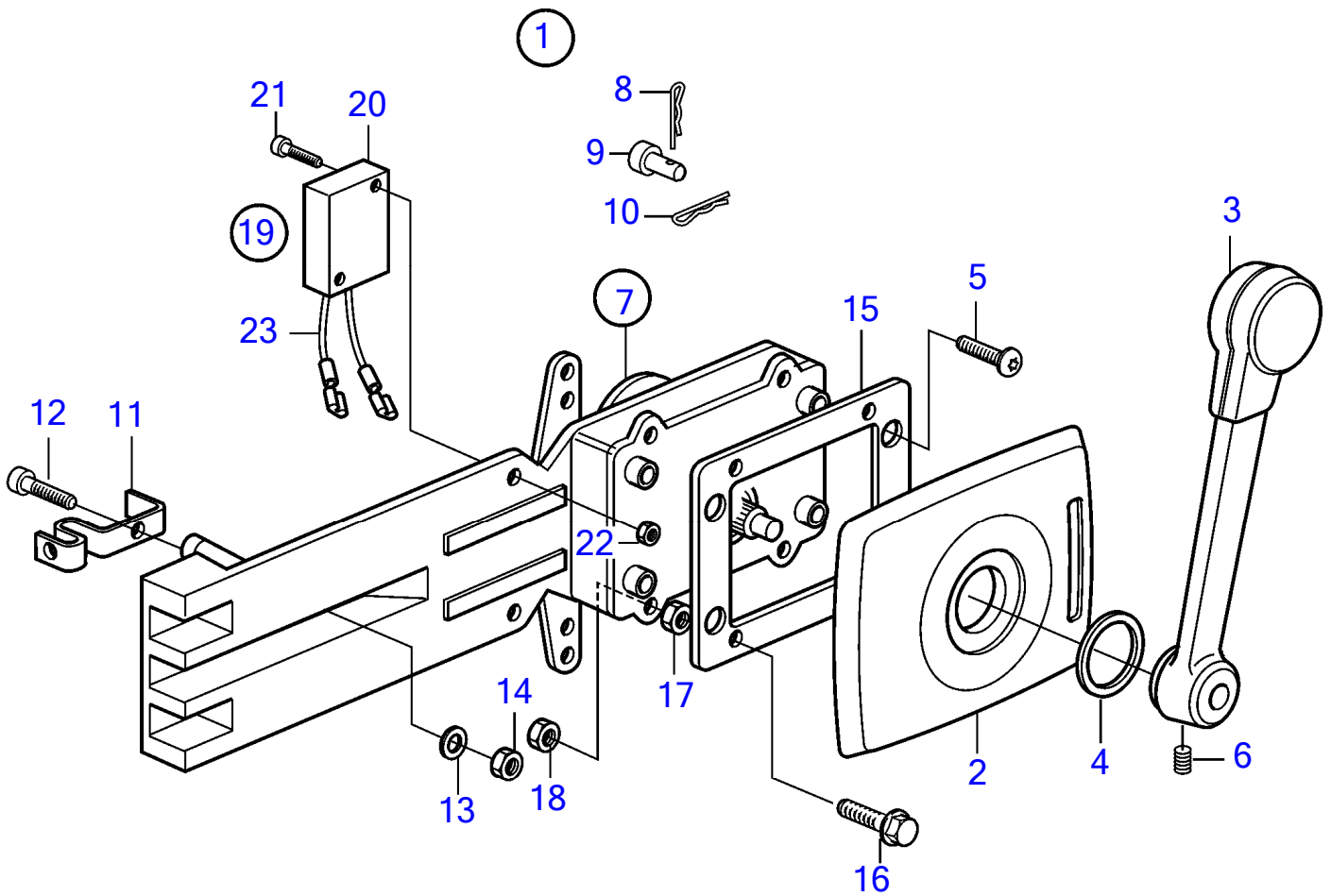


No Réf	No Pièce	Qté requis	Désignation	Notes
1	851603	1	Kit montage	
2	850824	1	· Gaine extérieure	(839477)
3	839479	1	· Tôle	
4	839475	2	· Levier	
5	839693	2	· Vis verrouillage	
6	940090	2	· Rondelle	
7	947671	6	· Vis à six pans creux	
8	960138	6	· Rondelle	
9	955780	6	· Écrou hexagonal	
10	851600	2	Commande	
11	(851666)	2	· Mécanisme de command	Référence hors de gamme
12	853423	2	· Retenue	
13	(851712)	2	· Kit de connexion	Référence hors de gamme
14	17253	4	· · Goupille fendue	
15	839638	4	· · Dé	
16	852924	2	· · Clip	
17	855352	2	Contact posit.neutre · bulletin P-44-5-22	Lancement d'une nouvelle commande pour voilier
18	850200	2	· Interrupteur à bascu	
19		X	· · cables et cosses	
20	946177	4	· Vis empreinte crucif	
21	947536	4	· Écrou hexagonal	



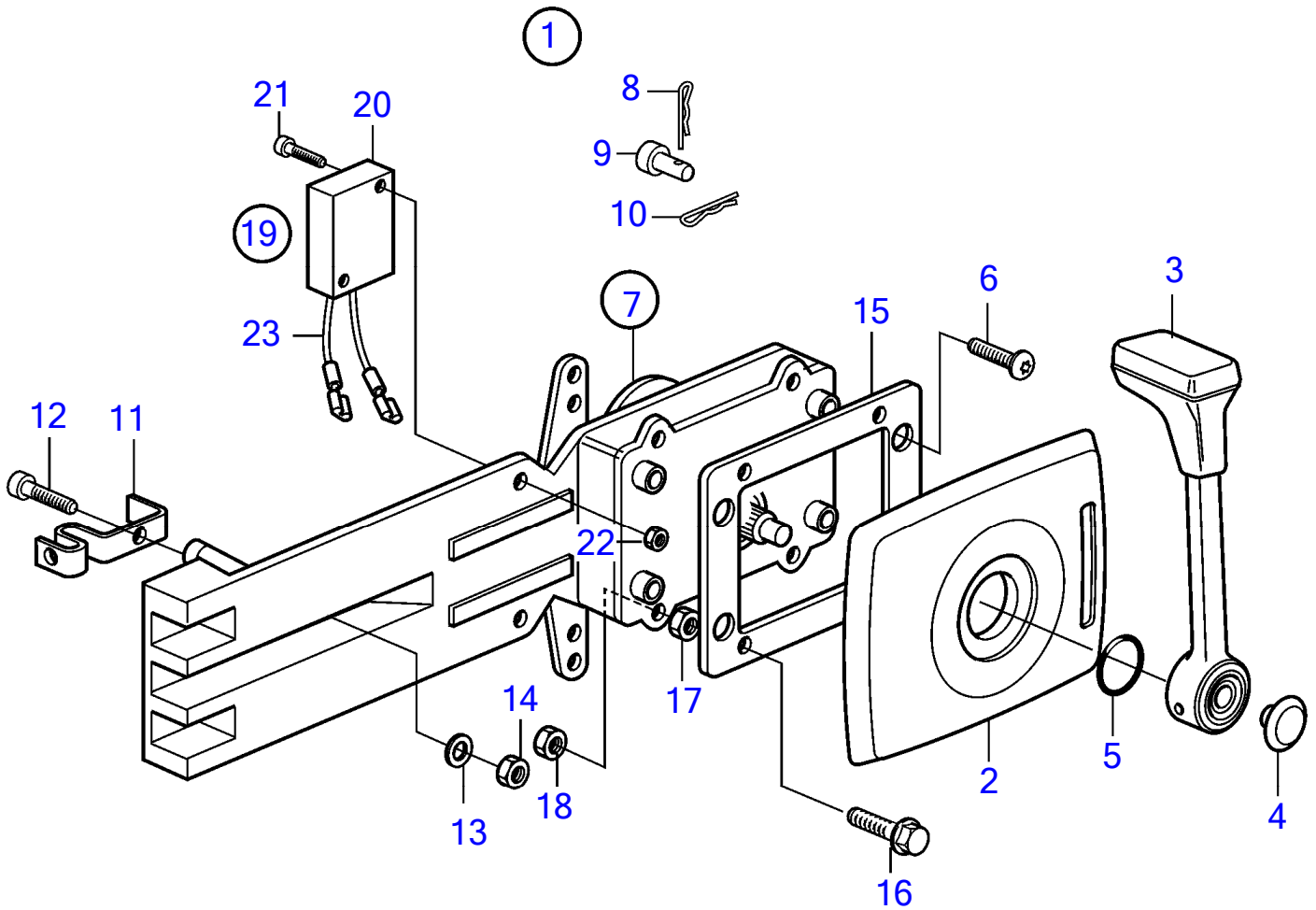
22853

No Réf	No Pièce	Qté requis	Désignation	Notes
1	1140092	1	Kit montage	
2	853713	1	• Gaine extérieure	Lancement d'une nouvelle commande pour voilier
			• bulletin P-44-5-22	
3	839520	1	• Levier	
4	1140094	1	• Rondelle	
5	961330	4	• Vis empreinte crucif	
6	839693	1	• Vis verrouillage	
7	1140095	1	Mécanisme de command	
8	17253	2	• Goupille fendue	
9	839638	2	• Dé	
10	852924	1	• Clip	
11	853423	1	• Retenue	
12	839664	1	• Vis	
13	940275	1	• Rondelle	
14	946435	1	• Contre-écrou	
15		1	• Plaque fixation	
16	963548	4	• Vis à tête hexagonal	
17		4	• Ecrou	
18	946435	4	• Contre-écrou	
19	855352	1	Contact posit.neutre	
			• bulletin P-44-5-22	
20	850200	1	• Interrupteur à bascu	
21	946177	2	• Vis empreinte crucif	
22	947536	2	• Écrou hexagonal	
23		X	• cables et cosses	



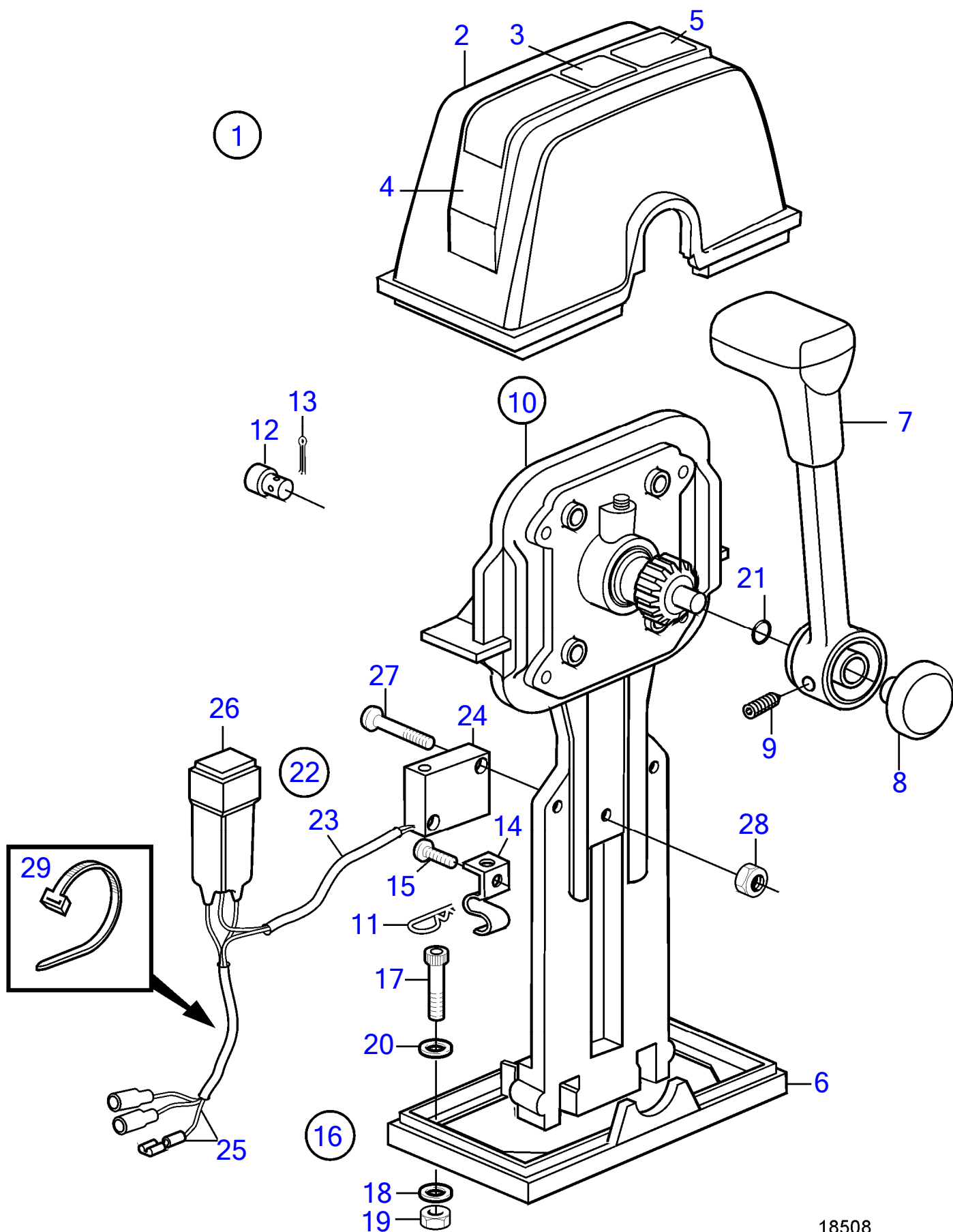
22854

No Réf	No Pièce	Qté requis	Désignation	Notes
1	1140093	1	Kit montage	
2	853713	1	• Gaine extérieure	Lancement d'une nouvelle commande pour voilier
			• bulletin P-44-5-22	
3	839521	1	• Levier	
4	1140094	1	• Rondelle	
5	961330	4	• Vis empreinte crucif	
6	839693	1	• Vis verrouillage	
7	1140095	1	Mécanisme de command	
8	17253	2	• Goupille fendue	
9	839638	2	• Dé	
10	852924	1	• Clip	
11	853423	1	• Retenue	
12	839664	1	• Vis	
13	940275	1	• Rondelle	
14	946435	1	• Contre-écrou	
15		1	• Plaque fixation	
16	963548	4	• Vis à tête hexagonal	
17		4	• Ecrou	
18	946435	4	• Contre-écrou	
19	855352	1	Contact posit.neutre	Lancement d'une nouvelle commande pour voilier
			• bulletin P-44-5-22	
20	850200	1	• Interrupteur à bascu	
21	946177	2	• Vis empreinte crucif	
22	947536	2	• Écrou hexagonal	
23		X	• cables et cosses	

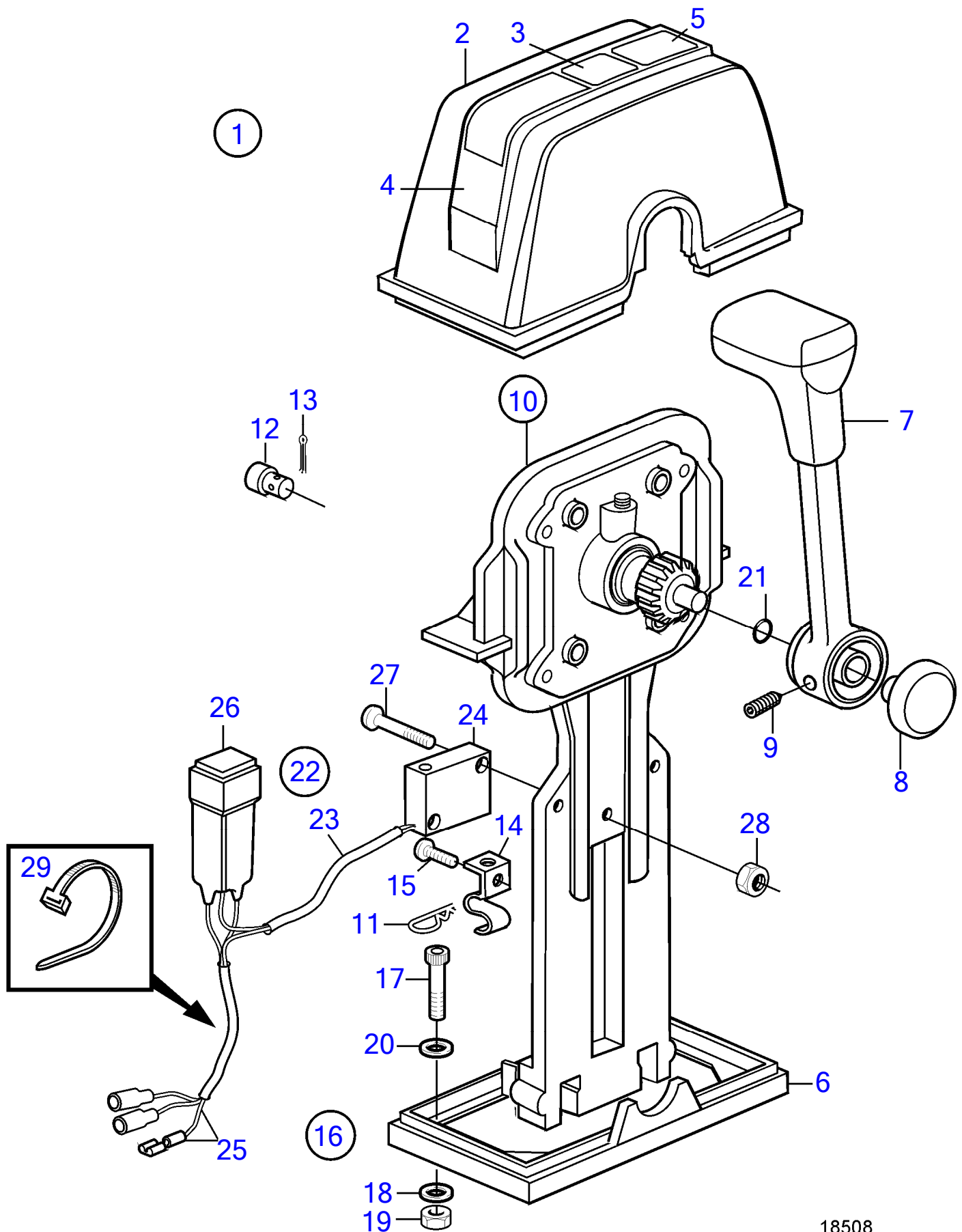


22852

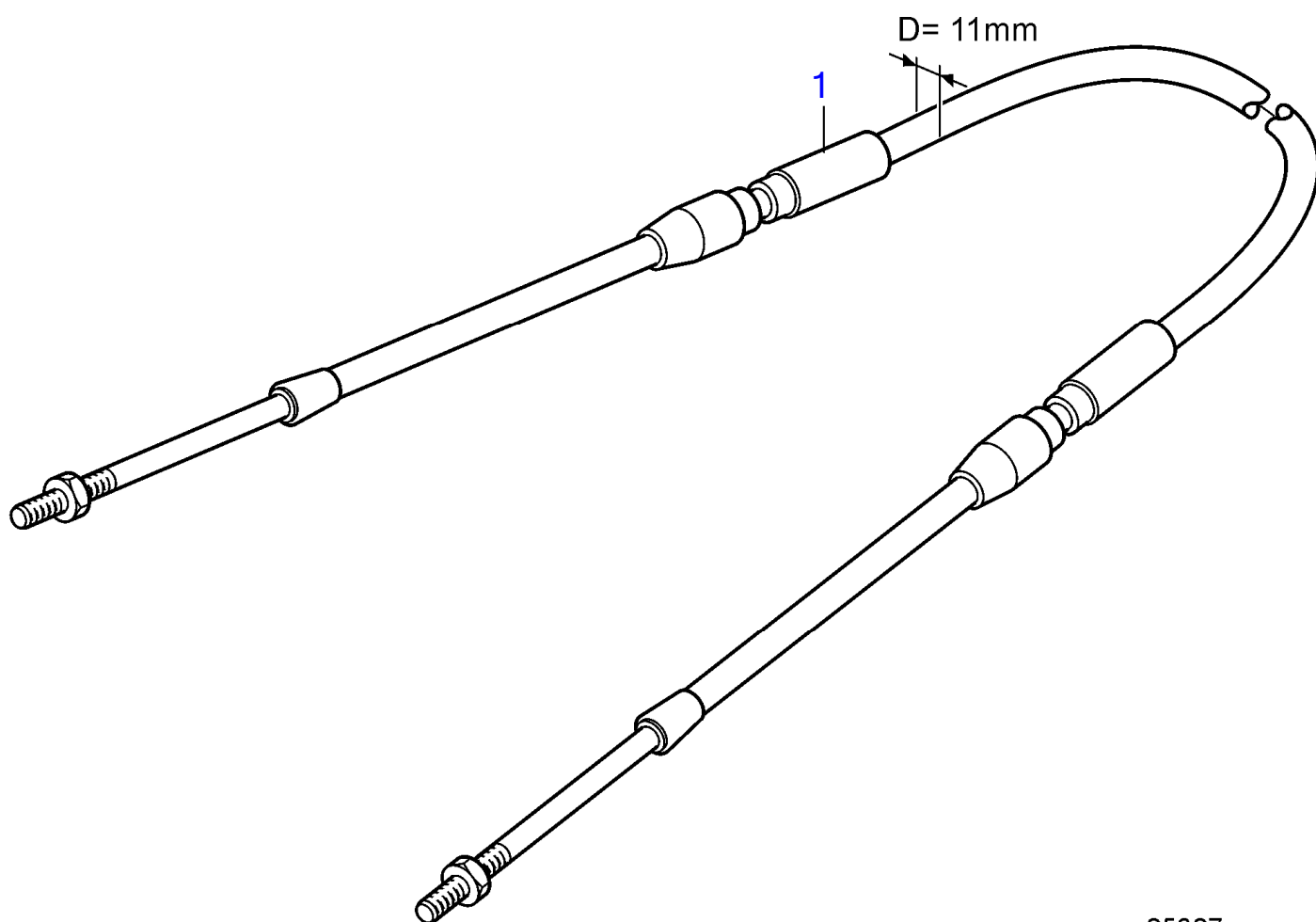
No Réf	No Pièce	Qté requis	Désignation	Notes
1	1140090	1	Kit montage	
2	853713	1	· Gaine extérieure	Lancement d'une nouvelle commande pour voilier
			· bulletin P-44-5-22	
3	852347	1	· Levier	
			· .	
4	853004	1	· Bouton-poussoir	
5	925058	1	· Joint torique	
6	961330	4	· Vis empreinte crucif	
7	1140095	1	Mécanisme de command	
8	17253	2	· Goupille fendue	
9	839638	2	· Dé	
10	852924	1	· Clip	
11	853423	1	· Retenue	
12	839664	1	· Vis	
13	940275	1	· Rondelle	
14	946435	1	· Contre-écrou	
15		1	· Plaque fixation	
16	963548	4	· Vis à tête hexagonal	
17		4	· Ecrou	
18	946435	4	· Contre-écrou	
19	855352	1	Contact posit.neutre	Lancement d'une nouvelle commande pour voilier
			· bulletin P-44-5-22	
20	850200	1	· Interrupteur à bascu	
21	946177	2	· Vis empreinte crucif	
22	947536	2	· Écrou hexagonal	
23		X	· cables et cosses	



No Réf	No Pièce	Qté requis	Désignation	Notes
1	853168	1	Kit montage	Pour installation simple.
2	1140046	1	• Gaine extérieure	
3	851896	2	• • Autocollant	
4	(851892)	1	• • Traverse	Référence hors de gamme
5		1	• • Autocollant	
6	839474	1	• • Tôle	
7	852347	1	• Levier • •	
8		1	• • Bouton-poussoir	Inclus dans le levier complet.
9		1	• • Vis	Inclus dans le levier complet.
10	851600	1	Commande	
11	852924	1	• Clip	
12	839638	1	• Dé	
13	17253	1	• Goupille fendue	
14	853423	1	• Retenue	
15	839664	1	• Vis	
16		1	• Kit vis	
17	947671	4	• • Vis à six pans creux	
18	960138	4	• • Rondelle	
19	955780	4	• • Écrou hexagonal	
20	940090	4	• • Rondelle	
21	925058	1	• Joint torique	
22	855352	1	Contact posit.neutre • bulletin P-44-5-22	Lancement d'une nouvelle commande pour voilier
23	(839619)	1	• Kit cables	Référence hors de gamme
24	850200	1	• • Interrupteur à bascu	
25		X	• • cables et cosses	
26	876037	1	• Kit de relais	
27	946177	2	• Vis empreinte crucif	
28	947536	2	• Écrou hexagonal	
29	948211	X	• Serre-câble	

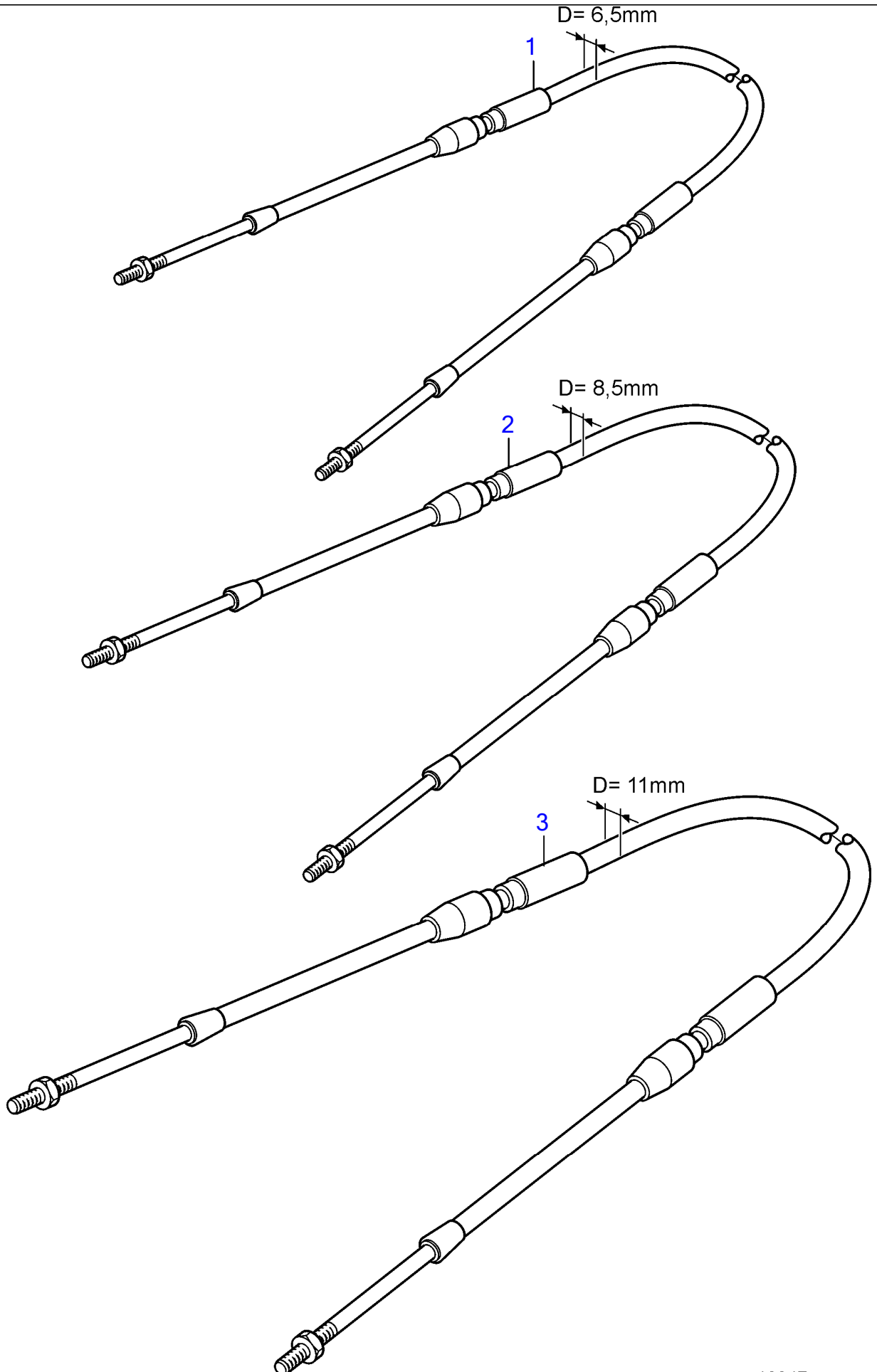


No Réf	No Pièce	Qté requis	Désignation	Notes
1	853169	1	Kit montage	Pour installation double.
2	851881	1	· Gaine extérieure	
3	(851895)	2	· · Autocollant	Référence hors de gamme
4		1	· · Traverse	
5	851897	1	· · Autocollant	
6	839479	1	· · Tôle	
7	852347	2	· Levier	
			· ·	
			·	
8		2	· · Bouton-poussoir	Inclus dans le levier complet.
9		2	· · Vis	Inclus dans le levier complet.
10	851600	2	Commande	
11	852924	2	· Clip	
12	839638	2	· Dé	
13	17253	2	· Goupille fendue	
14	853423	2	· Retenue	
15	839664	2	· Vis	
16		1	· Kit vis	
17	947671	4	· · Vis à six pans creux	
18	960138	4	· · Rondelle	
19	955780	4	· · Écrou hexagonal	
20	940090	4	· · Rondelle	
21	925058	2	· Joint torique	
22	855352	2	Contact posit.neutre	
			· bulletin P-44-5-22	Lancement d'une nouvelle commande pour voilier
23	(839619)	2	· Kit cables	Référence hors de gamme
24	850200	2	· · Interrupteur à bascu	
25		X	· · cables et cosses	
26	876037	2	· Kit de relais	
27	946177	4	· Vis empreinte crucif	
28	947536	4	· Écrou hexagonal	
29	948211	X	· Serre-câble	

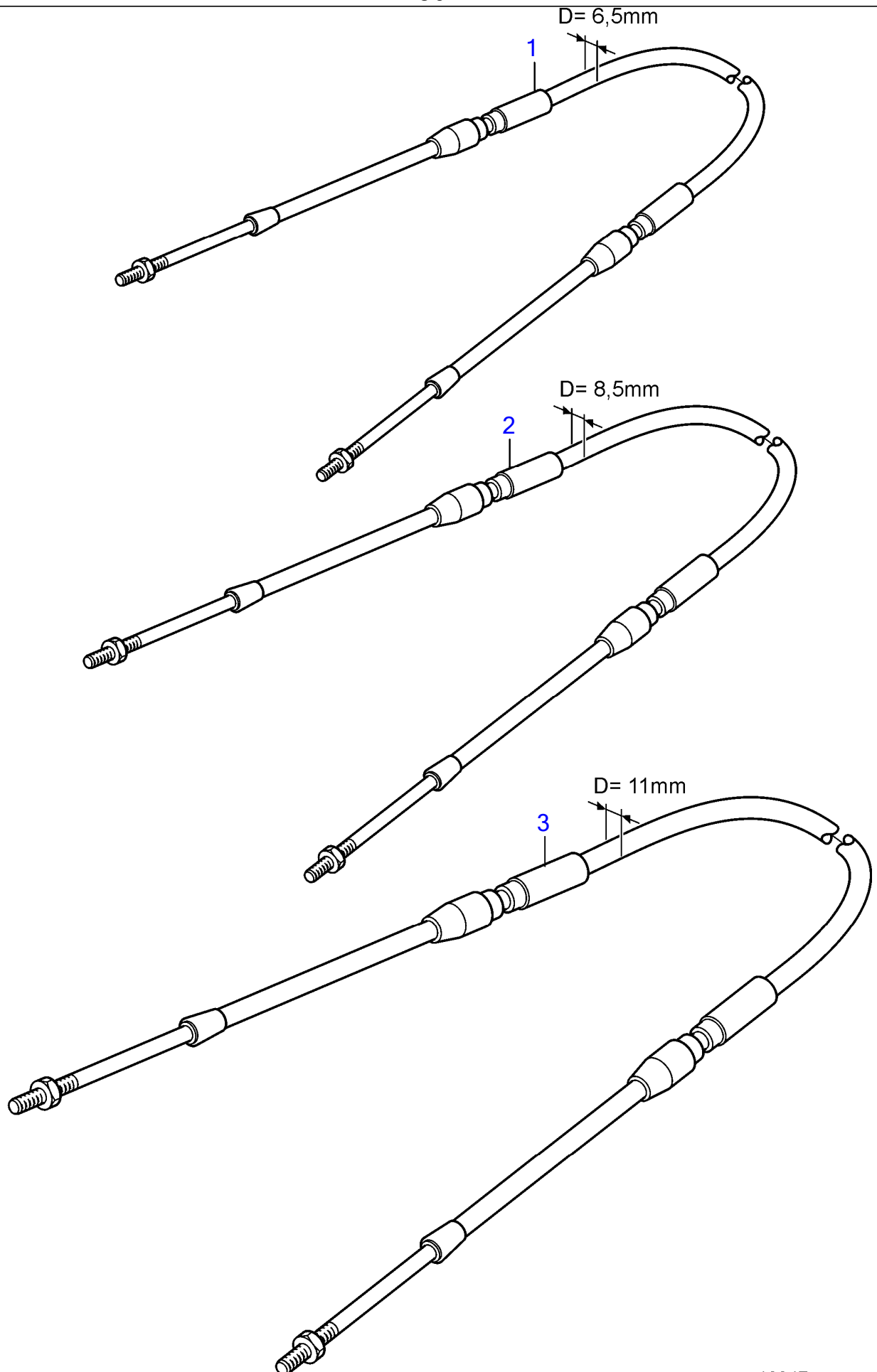


25627

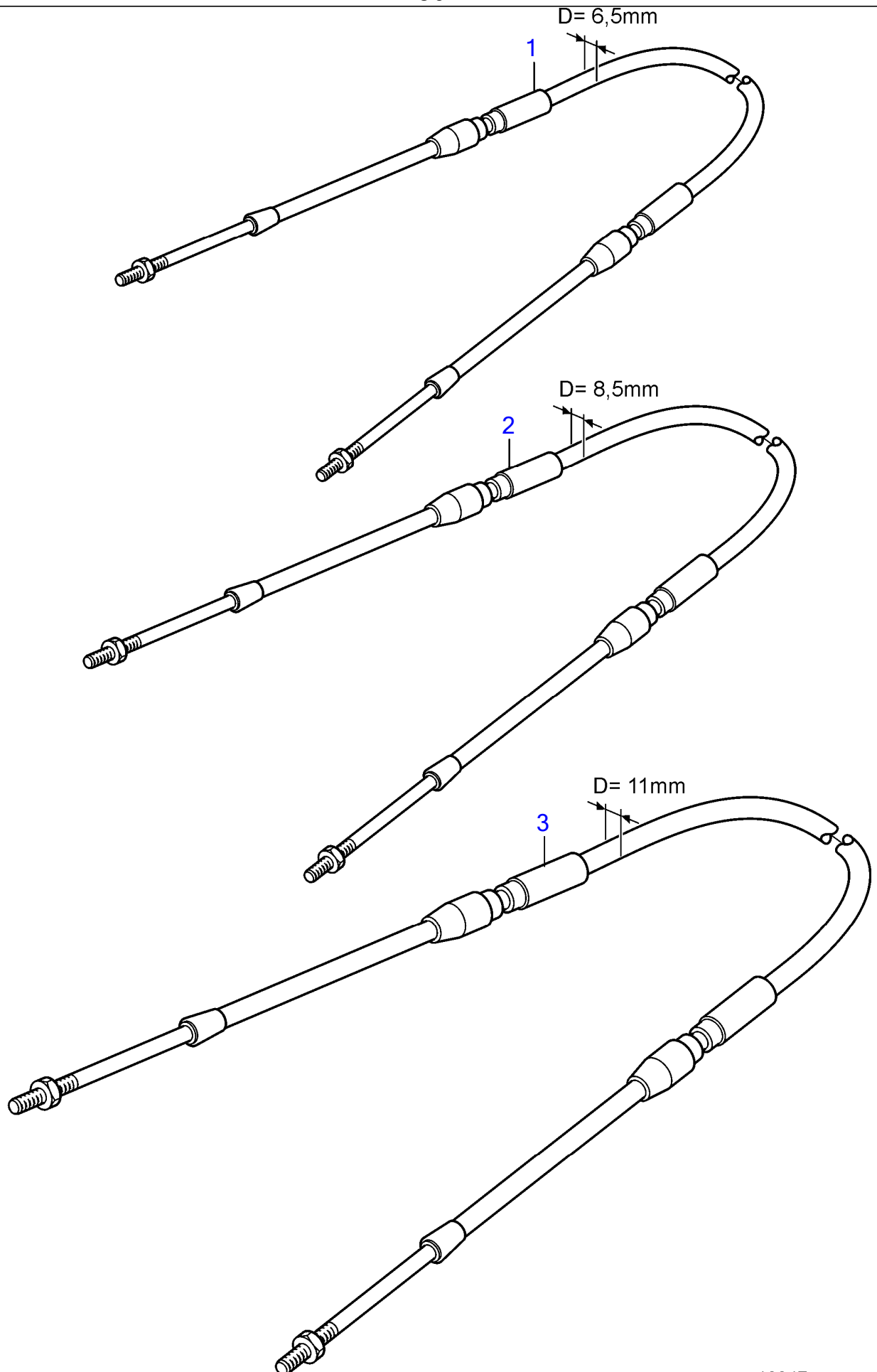
No Réf	No Pièce	Qté requis	Désignation	Notes
1	21633515	1	Cable commande	44ft, L=13.40m
	21633516	1	Cable commande	45ft, L=13.70m
	21633517	1	Cable commande	46ft, L=14.00m
	21633518	1	Cable commande	47ft, L=14.30m
	21633519	1	Cable commande	48ft, L=14.60m
	21633520	1	Cable commande	49ft, L=14.90m
	21633521	1	Cable commande	50ft, L=15.20m



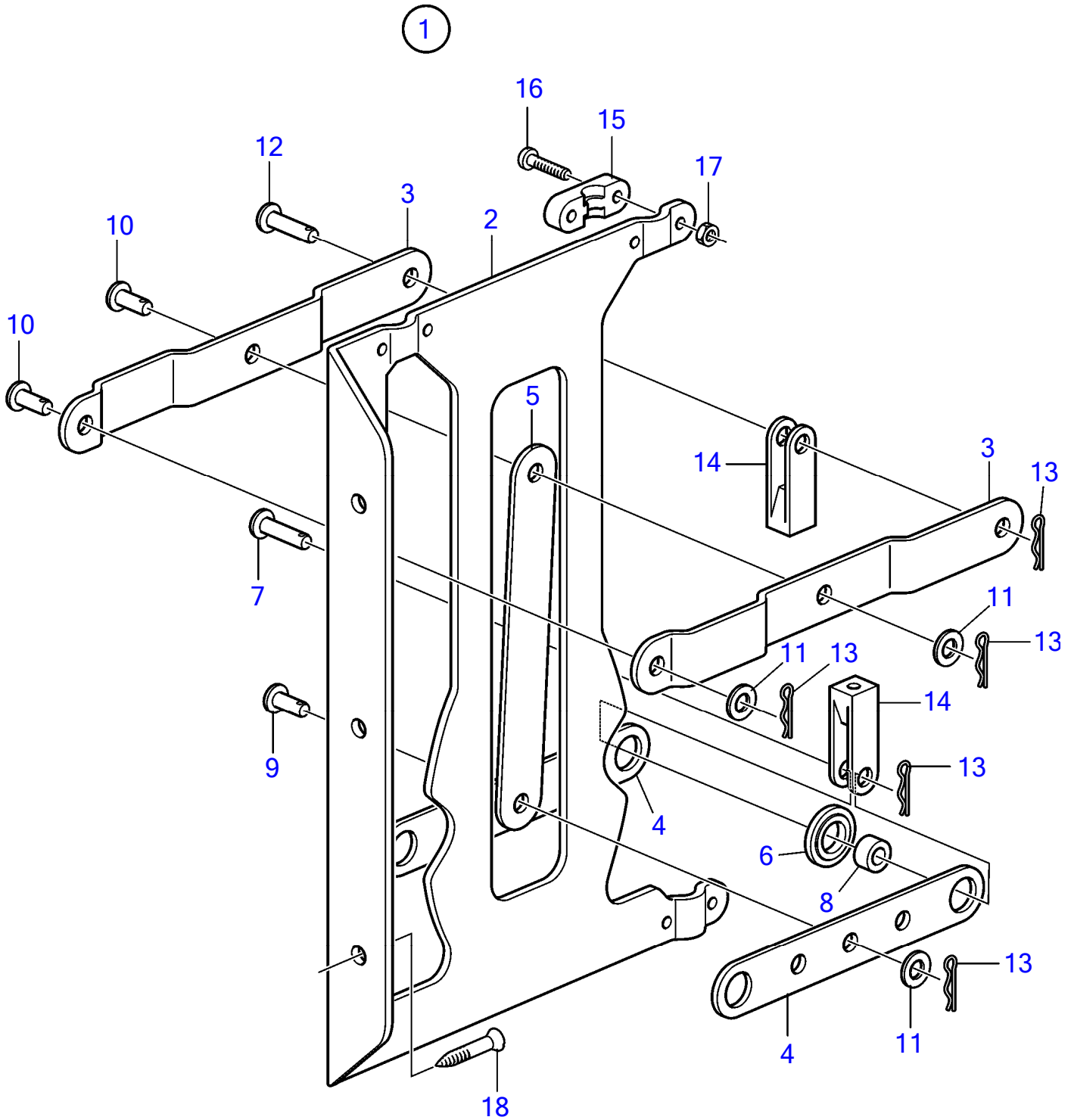
No Réf	No Pièce	Qté requis	Désignation	Notes
1	1140131	1	Cable commande	L=1250mm
	(1140132)	1	Cable commande	Référence hors de gamme, L=1500mm
	(1140133)	1	Cable commande	Référence hors de gamme, L=1750mm
	(1140134)	1	Cable commande	Référence hors de gamme, L=2000mm
	(1140135)	1	Cable commande	Référence hors de gamme, L=2250mm
	(1140136)	1	Cable commande	Référence hors de gamme, L=2500mm
	(1140137)	1	Cable commande	Référence hors de gamme, L=2750mm
	(1140138)	1	Cable commande	Référence hors de gamme, L=3000mm
	1140139	1	Cable commande	L=3250mm
	(1140140)	1	Cable commande	Référence hors de gamme, L=3500mm
	(1140141)	1	Cable commande	Référence hors de gamme, L=3750mm
	(1140142)	1	Cable commande	Référence hors de gamme, L=4000mm
	(1140143)	1	Cable commande	Référence hors de gamme, L=4250mm
	(1140144)	1	Cable commande	Référence hors de gamme, L=4500mm
	1140145	1	Cable commande	L=4750mm
	(1140146)	1	Cable commande	Référence hors de gamme, L=5000mm



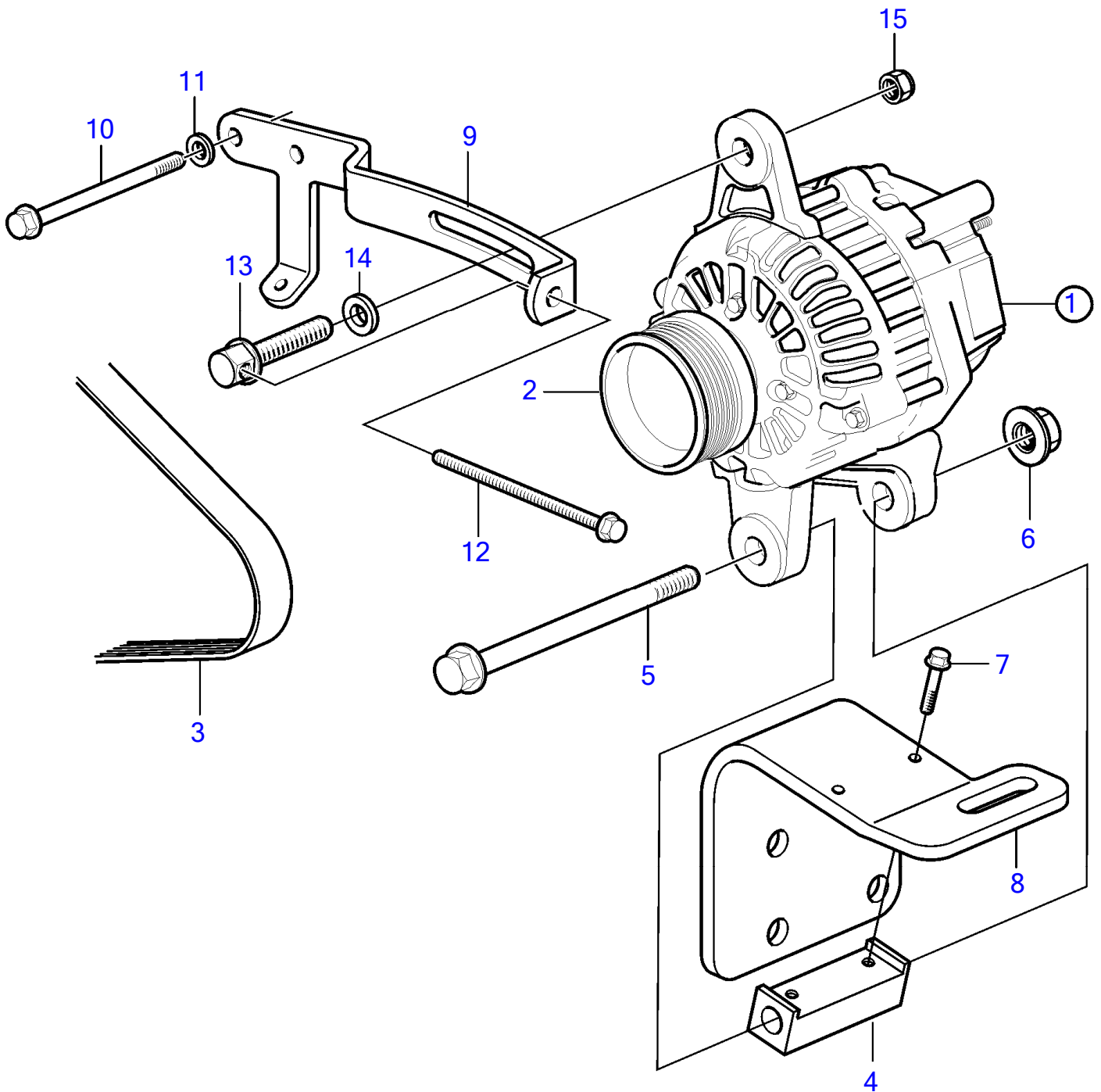
No Réf	No Pièce	Qté requis	Désignation	Notes
2	1140171	1	Cable commande	L=1000mm
	1140172	1	Cable commande	L=1250mm
	1140173	1	Cable commande	L=1500mm
	1140174	1	Cable commande	L=1750mm
	1140175	1	Cable commande	L=2000mm
	1140176	1	Cable commande	L=2250mm
	1140177	1	Cable commande	L=2500mm
	1140178	1	Cable commande	L=2750mm
	1140179	1	Cable commande	L=3000mm
	1140180	1	Cable commande	L=3250mm
	1140181	1	Cable commande	L=3500mm
	1140182	1	Cable commande	L=3750mm
	1140183	1	Cable commande	L=4000mm
	1140184	1	Cable commande	L=4250mm
	1140185	1	Cable commande	L=4500mm
	1140186	1	Cable commande	L=4750mm
	1140187	1	Cable commande	L=5000mm
	1140188	1	Cable commande	L=5250mm
	1140189	1	Cable commande	L=5500mm
	1140190	1	Cable commande	L=5750mm
	1140191	1	Cable commande	L=6000mm
	1140192	1	Cable commande	L=6250mm
	1140193	1	Cable commande	L=6500mm
	1140194	1	Cable commande	L=6750mm
	1140195	1	Cable commande	L=7000mm
	1140196	1	Cable commande	L=7250mm
	1140197	1	Cable commande	L=7500mm
	1140198	1	Cable commande	L=7750mm
	1140199	1	Cable commande	L=8000mm
	888081	1	Cable commande	L=8250mm
	1140200	1	Cable commande	L=8500mm
	888082	1	Cable commande	L=8750mm
	1140201	1	Cable commande	L=9000mm
	888083	1	Cable commande	L=9250mm
	1140202	1	Cable commande	L=9500mm
	888084	1	Cable commande	L=9750mm
	1140203	1	Cable commande	L=10000mm
	888085	1	Cable commande	L=10250mm
	1140204	1	Cable commande	L=10500mm
	888086	1	Cable commande	L=10750mm
	1140205	1	Cable commande	L=11000mm
	888087	1	Cable commande	L=11250mm
	1140206	1	Cable commande	L=11500mm
	888088	1	Cable commande	L=11750mm
	1140207	1	Cable commande	L=12000mm
	888089	1	Cable commande	L=12250mm
	1140208	1	Cable commande	L=12500mm
	888090	1	Cable commande	L=12750mm
	1140209	1	Cable commande	L=13000mm



No Réf	No Pièce	Qté requis	Désignation	Notes
3	(1140101)	1	Cable commande	Référence hors de gamme, L=2000mm
	(1140102)	1	Cable commande	Référence hors de gamme, L=2500mm
	(1140103)	1	Cable commande	Référence hors de gamme, L=3000mm
	(1140104)	1	Cable commande	Référence hors de gamme, L=3500mm
	(1140105)	1	Cable commande	Référence hors de gamme, L=4000mm
	(1140106)	1	Cable commande	Référence hors de gamme, L=4500mm
	(1140107)	1	Cable commande	Référence hors de gamme, L=5000mm
	(1140108)	1	Cable commande	Référence hors de gamme, L=5500mm
	(1140109)	1	Cable commande	Référence hors de gamme, L=6000mm
	(1140110)	1	Cable commande	Référence hors de gamme, L=6500mm
	1140111	1	Cable commande	L=7000mm
	(1140112)	1	Cable commande	Référence hors de gamme, L=7500mm
	(1140113)	1	Cable commande	Référence hors de gamme, L=8000mm
	(1140114)	1	Cable commande	Référence hors de gamme, L=8500mm
	1140115	1	Cable commande	L=9000mm
	(1140116)	1	Cable commande	Référence hors de gamme, L=9500mm
	1140117	1	Cable commande	L=10000mm
	(1140118)	1	Cable commande	Référence hors de gamme, L=11000mm
	(1140119)	1	Cable commande	Référence hors de gamme, L=12000mm
	(1140120)	1	Cable commande	Référence hors de gamme, L=13000mm
	(1140121)	1	Cable commande	Référence hors de gamme, L=14000mm
	(1140122)	1	Cable commande	Référence hors de gamme, L=15000mm

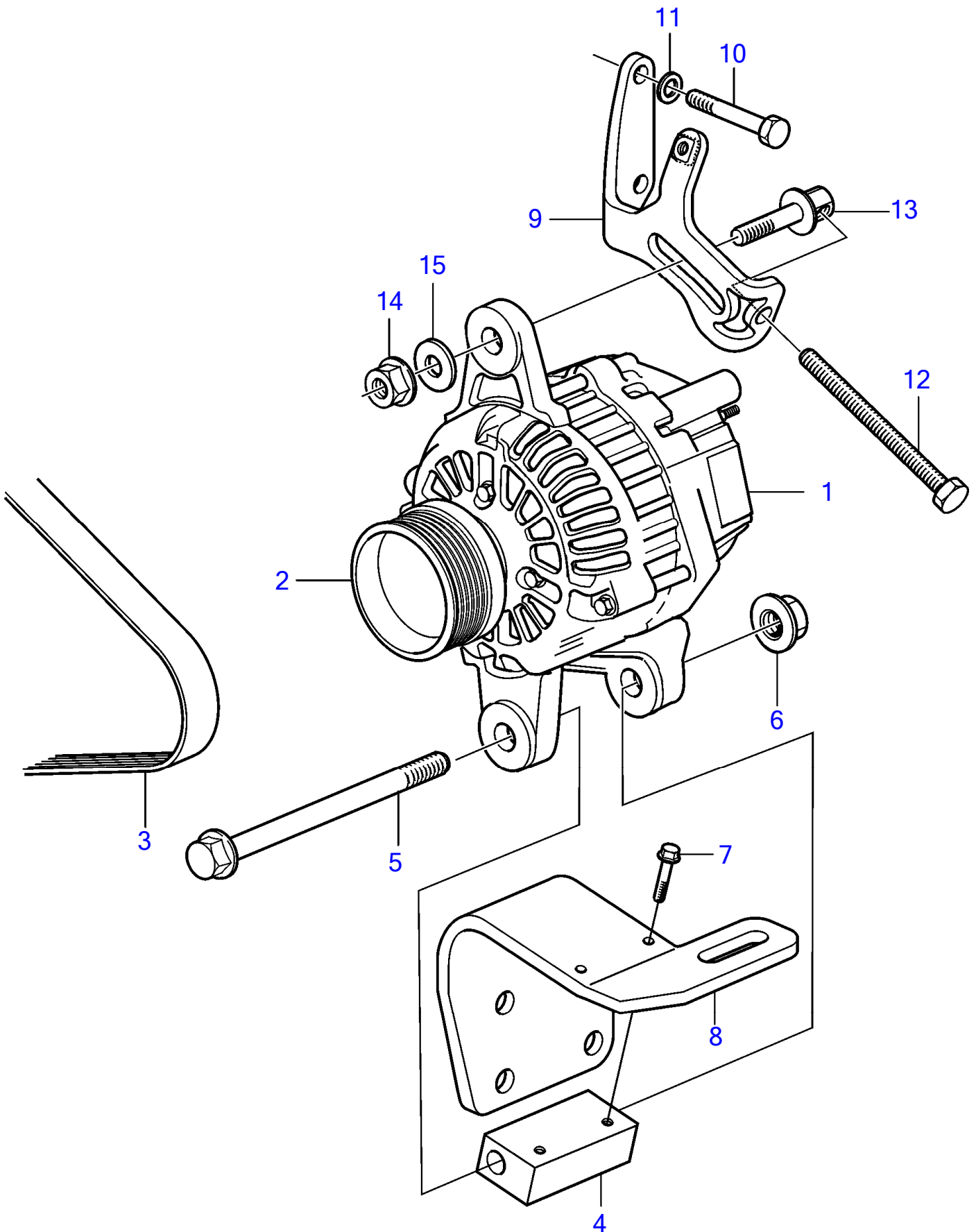


No Réf	No Pièce	Qté requis	Désignation	Notes
1	828164	1	Plaque de connexion	Pour doubles postes de commande.
2		1	· Carter	
3		2	· Levier	
4		2	· Levier	
5		1	· Levier	
6	828180	2	· Galet	
7	828183	2	· Goupille fendue	
8	828178	2	· Bague	
9	(850358)	1	· Boulon à trou goupil	Référence hors de gamme
10	(828177)	2	· Boulon à trou goupil	Référence hors de gamme
11	940191	3	· Rondelle	
12	828182	1	· Boulon à trou goupil	
13	664822	6	· Goupille fendue	
14	850452	3	· Fourche	
15	850361	3	· Support câbles	
16	969407	6	· Vis à 6 pans creux	(956078)
17	955780	6	· Écrou hexagonal	
18	(905448)	3	Vis	Référence hors de gamme

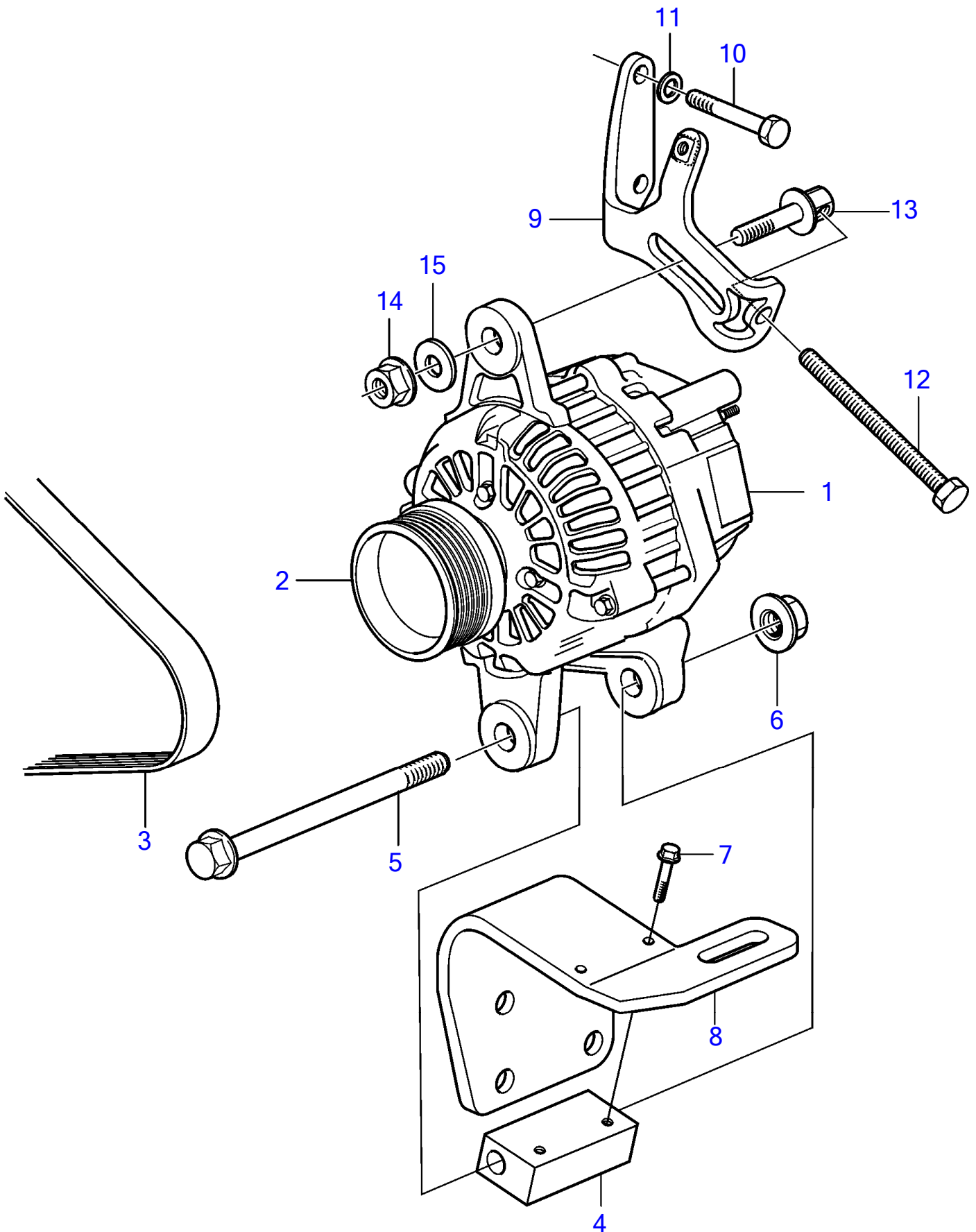


22910

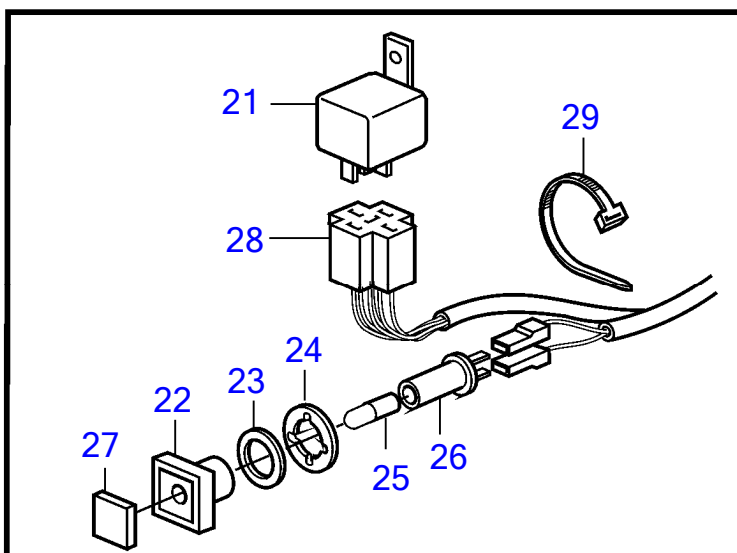
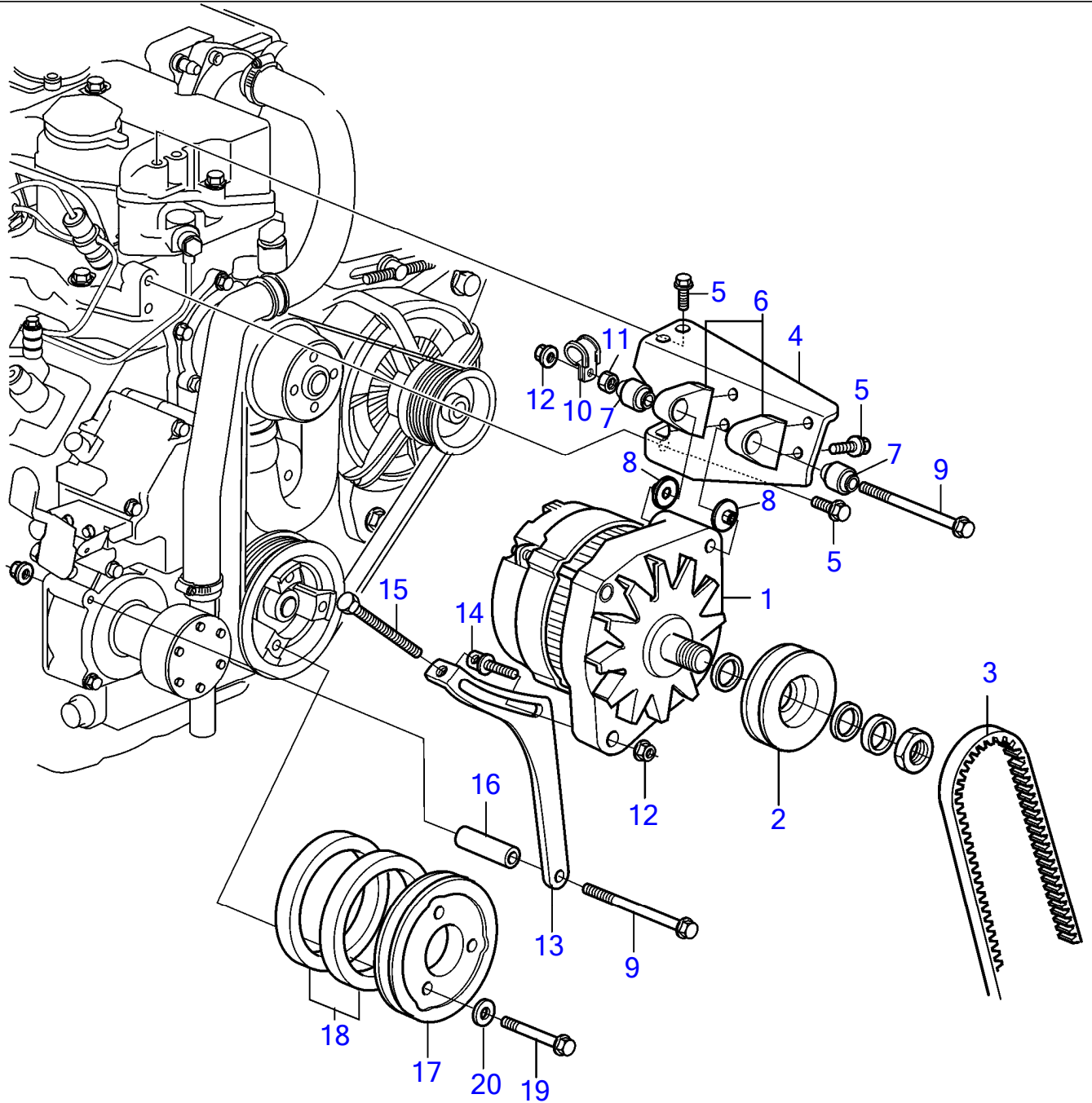
No Réf	No Pièce	Qté requis	Désignation	Notes
1	3819662	1	Alternateur	14V 115A
	3803903	1	Alternateur, échange	14V 115A
			.	
			.	
	3803903	1	Alternateur, échange	
2			· Poulie	
			.	
3	3809625	1	Ceinture	
4	3812711	1	Support alternateur	
5	978447	1	Vis à embase	
6	971096	1	Écrou à bride	
7	946470	2	Vis à embase	
8		1	Silentbloc moteur, avant	Bâbord, D1-13
		1	Silentbloc moteur, avant	Bâbord, D1-20
9	3809628	1	Bras tendeur	
10	1346183	3	Vis	D1-13
	3887173	3	Vis	D1-20
11	861913	3	Rondelle élastique	D1-13
12	21246605	1	Vis à tête hexagonal	
13	861663	1	Vis à embase	
14	3580019	1	Rondelle	
15	21246409	1	Écrou à bride	



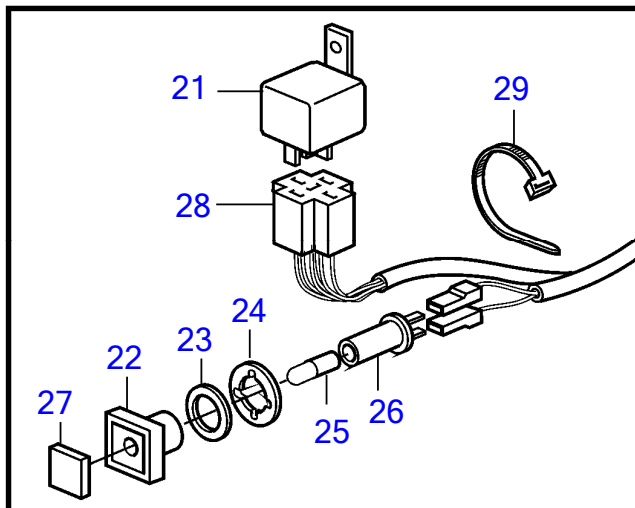
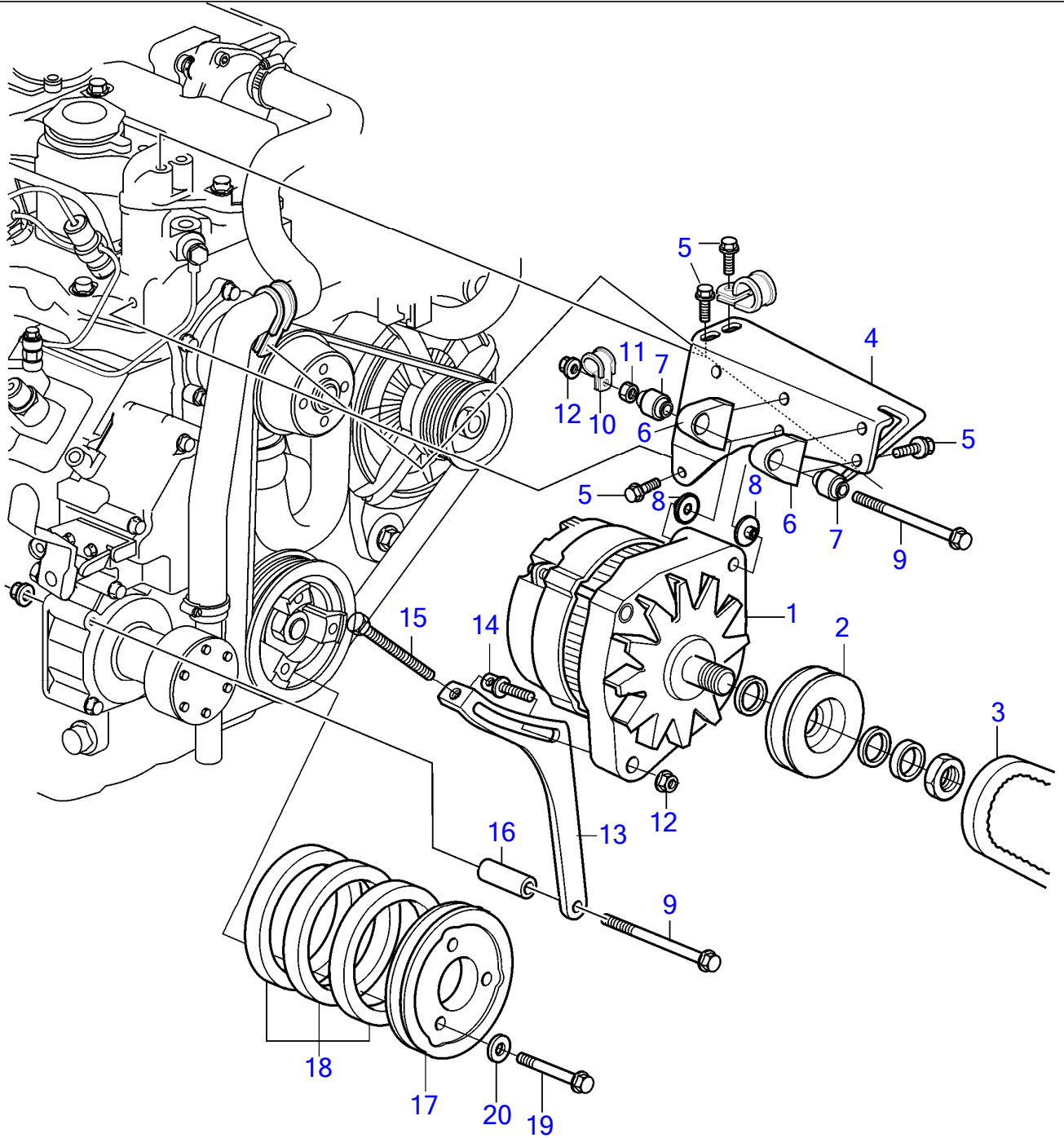
No Réf	No Pièce	Qté requis	Désignation	Notes
1	874502	1	Alternateur	14V 115A
	3803650	1	Alternateur, échange	14V 115A
			.	
	3803650		Alternateur, échange	
2	3818957	1	Poulie	
3	21951188	1	Ceinture	D1-30
	3812145	1	Ceinture	D2-40
4	21192343	1	Support	
5	978447	1	Vis à embase	
6	971098	1	Contre-écrou à bride	
7	946671	2	Vis à embase	
8		1	Silentbloc moteur, avant	Bâbord, D1-30
		1	Silentbloc moteur, avant	Bâbord, D2-40
9	3884212	1	Bride serrage	
10	955285	2	Vis à tête hexagonal	
11	861913	2	Rondelle élastique	
12	955306	1	Vis à tête hexagonal	
13	861663	1	Vis à embase	
14	948645	1	Contre-écrou à bride	
15	3580019	1	Rondelle	



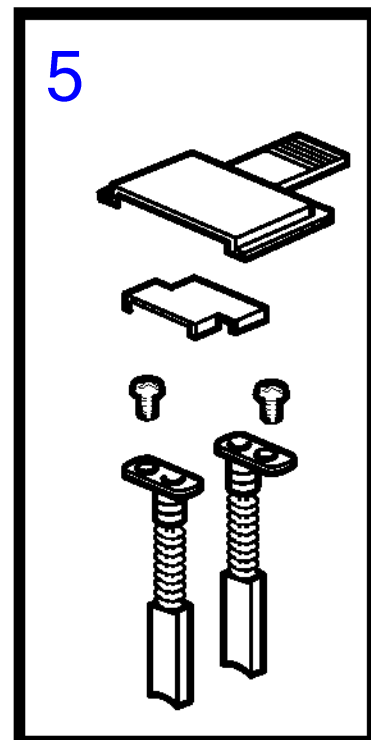
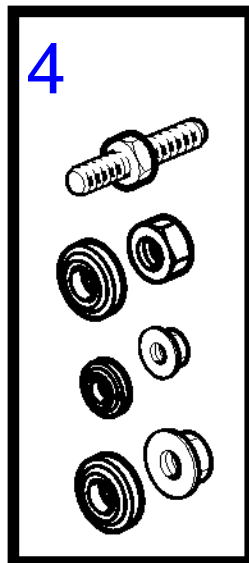
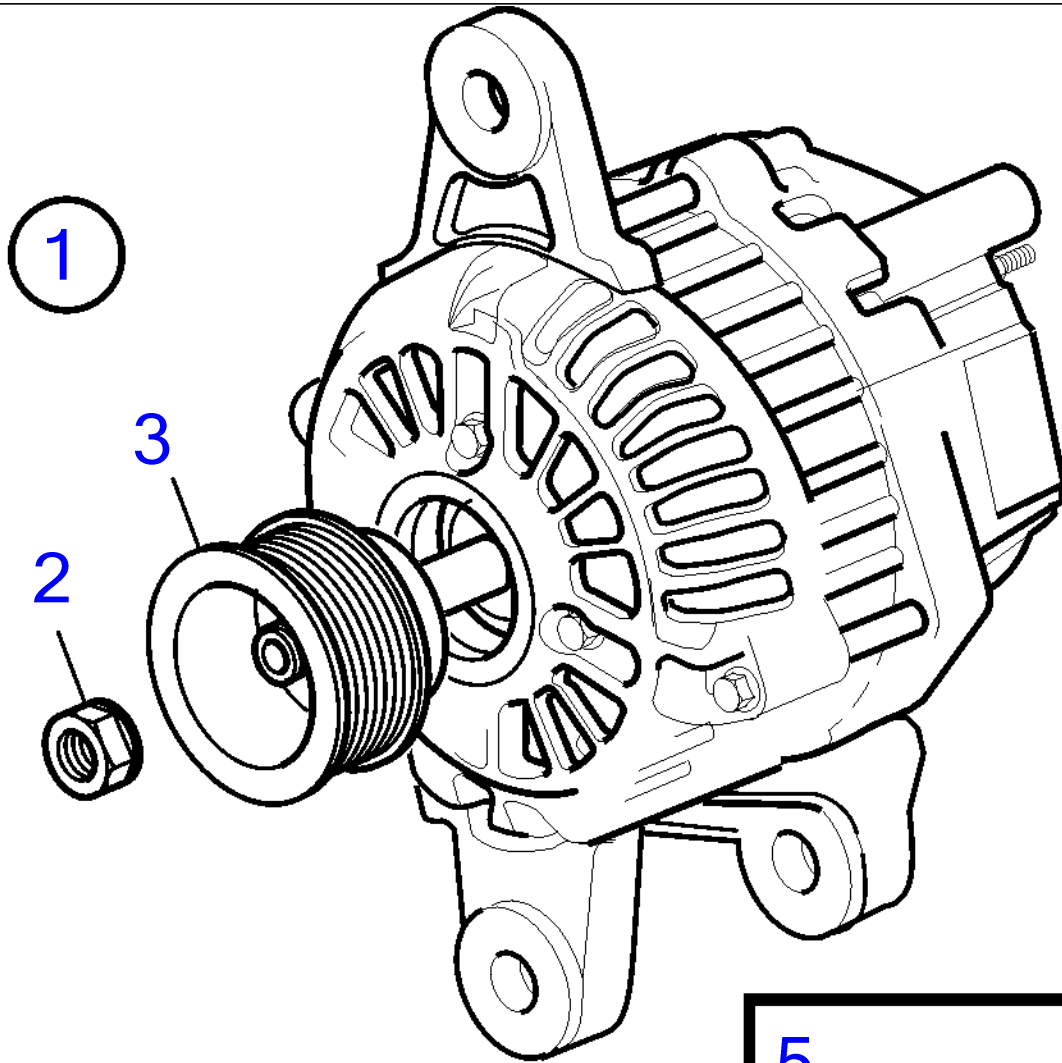
No Réf	No Pièce	Qté requis	Désignation	Notes
1	874502	1	Alternateur	14V 115A
	3803650	1	Alternateur, échange	14V 115A
			.	
	3803650		Alternateur, échange	
2	3818957	1	Poulie	
3	21951188	1	Ceinture	D1-30
	3812145	1	Ceinture	D2-40
4	21192343	1	Support	
5	993179	1	Vis à embase	
6	971096	1	Écrou à bride	
7	946470	2	Vis à embase	
8		1	Silentbloc moteur, avant	Bâbord, D1-30
		1	Silentbloc moteur, avant	Bâbord, D2-40
9	3884212	1	Bride serrage	
10	969982	2	Vis à embase	
11	861913	2	Rondelle élastique	
12	21246605	1	Vis à tête hexagonal	
13	861663	1	Vis à embase	
14	21246409	1	Écrou à bride	
15	3580019	1	Rondelle	



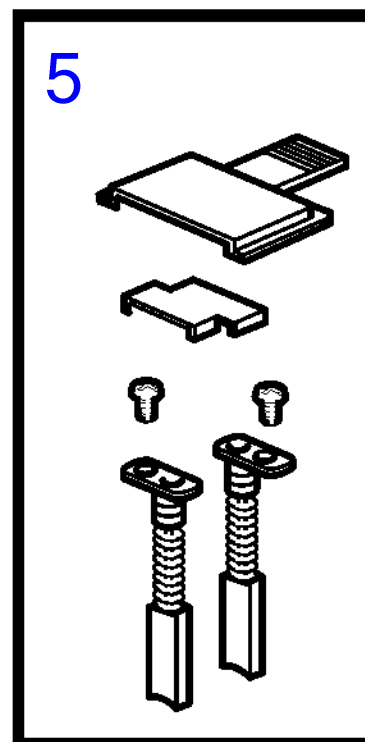
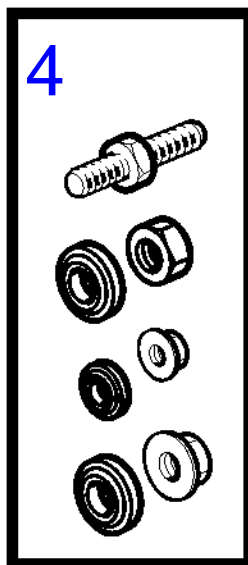
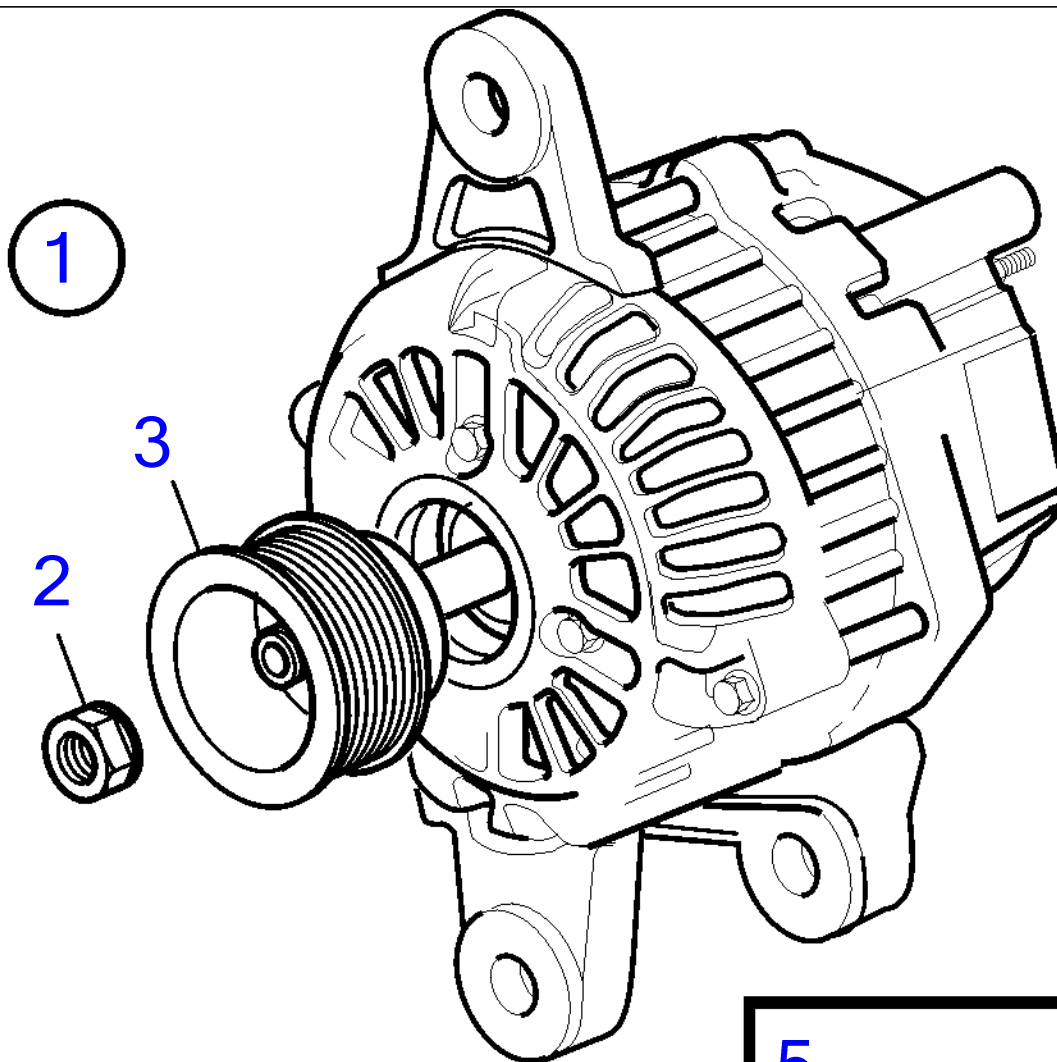
No Réf	No Pièce	Qté requis	Désignation	Notes
1	873770	1	Alternateur	14V, 60A
	3803444	1	Alternateur, échange	14V, 60A
	3803444	1	Alternateur, échange	14V, 60A
	872927	1	Alternateur	28V, 40A
	3803619	1	Alternateur, échange	28V, 40A
	3803619	1	Alternateur, échange	28V, 40A
2	841813	1	Poulie	
3	977525	1	Courroie trapézoïdal	
4	3819248	1	Plaque montage	
5	946440	7	Vis à embase	
6	3580749	2	Fixation	
7	859273	2	Bague caoutchouc	
8	859274	2	Rondelle	
9	968553	2	Vis à embase	
10	949746	1	Collier serrage	
11	955782	1	Écrou hexagonal	
12	945408	2	Écrou à bride	
13	3884026	1	Bras tendeur	
14	861663	1	Vis à embase	
15	977820	1	Vis à tête hexagonal	
16	823497	1	Douille entretoise	
17	3581036	1	Poulie	
18	3583572	2	Entretoise	
19	965181	3	Vis à embase	
20	976944	3	Rondelle	
21	1324492	1	Relais	
22	838455	1	Retenue	
23	829714	1	Bague étanchéité	
24	967583	1	Retenue	
25	19923	1	Ampoule	
26	808175	1	Porte-lampe	
27	838457	1	Ruban symbole	
28	838542	1	Faisceau de câble	
29	948211	10	Serre-câble	



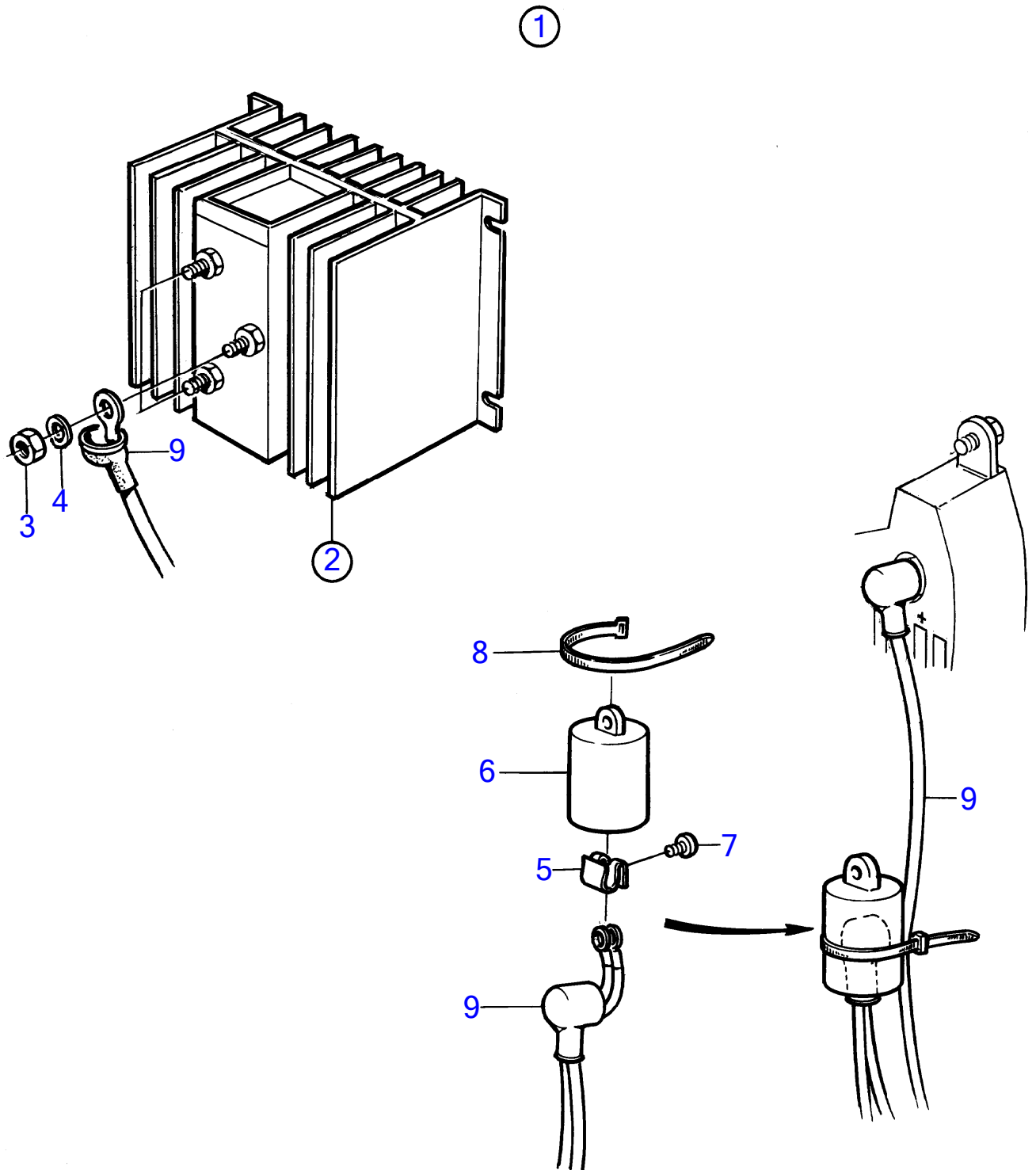
No Réf	No Pièce	Qté requis	Désignation	Notes
1	873770	1	Alternateur	14V, 60A
	3803444	1	Alternateur, échange	14V, 60A
	3803444	1	Alternateur, échange	14V, 60A
	872927	1	Alternateur	28V, 40A
	3803619	1	Alternateur, échange	28V, 40A
	3803619	1	Alternateur, échange	28V, 40A
2	841813	1	Poulie	
3	978678	1	Courroie trapézoïdal	
4	3819220	1	Plaque montage	
5	946440	7	Vis à embase	
6	3580749	2	Fixation	
7	859273	1	Bague caoutchouc	
8	859274	2	Rondelle	
9	968553	2	Vis à embase	
10	949746	1	Collier serrage	
11	955782	1	Écrou hexagonal	
12	945408	2	Écrou à bride	
13	3884026	1	Bras tendeur	
14	861663	1	Vis à embase	
15	977820	1	Vis à tête hexagonal	
16	848694	1	Douille entretoise	
17	3581036	1	Poulie	
18	3583572	3	Entretoise	
19	965181	3	Vis à embase	
20	976944	3	Rondelle	
21	1324492	1	Relais	
22	838455	1	Retenue	
23	829714	1	Bague étanchéité	
24	967583	1	Retenue	
25	19923	1	Ampoule	
26	808175	1	Porte-lampe	
27	838457	1	Ruban symbole	
28	838542	1	Faisceau de câble	
29	948211	10	Serre-câble	



No Réf	No Pièce	Qté requis	Désignation
1	3803903	1	Alternateur, échange
2	3818955	1	• Jeu d'écrous
3	3817510	1	• Poulie
4	3818997	1	• Kit de connexion
5	3818999	1	• Jeu de balais

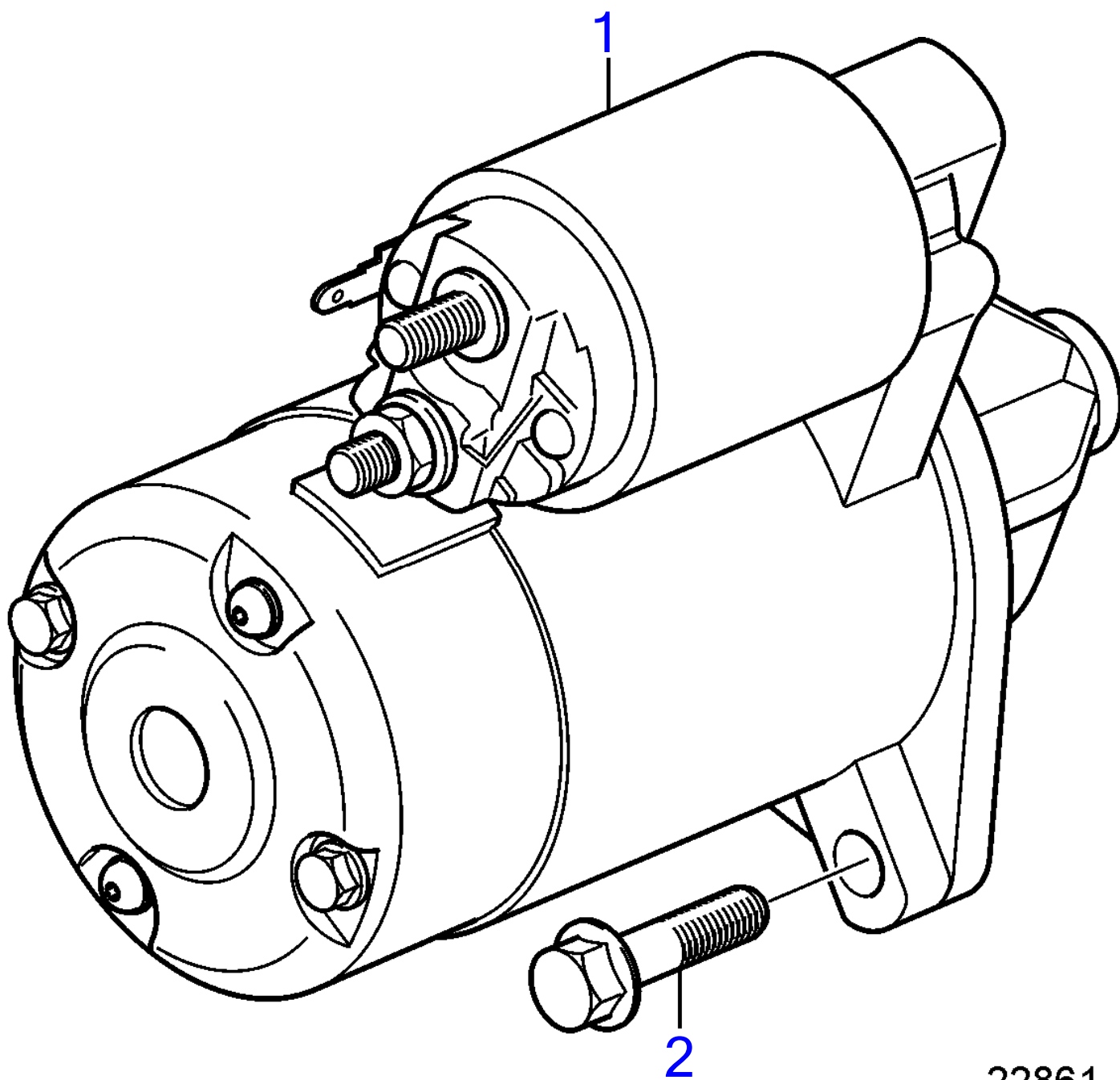


No Réf	No Pièce	Qté requis	Désignation
1	3803650	1	Alternateur, échange
2	3818955	1	• Jeu d'écrous
3	3818957	1	• Poulie
4	3818997	1	• Kit de connexion
5	3818999	1	• Jeu de balais



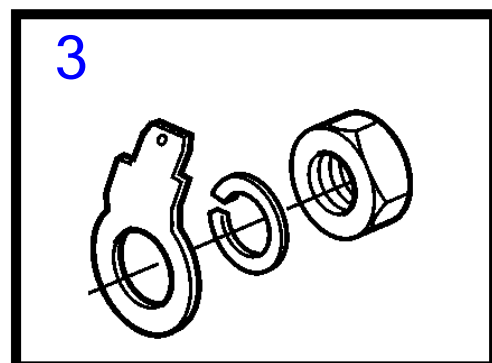
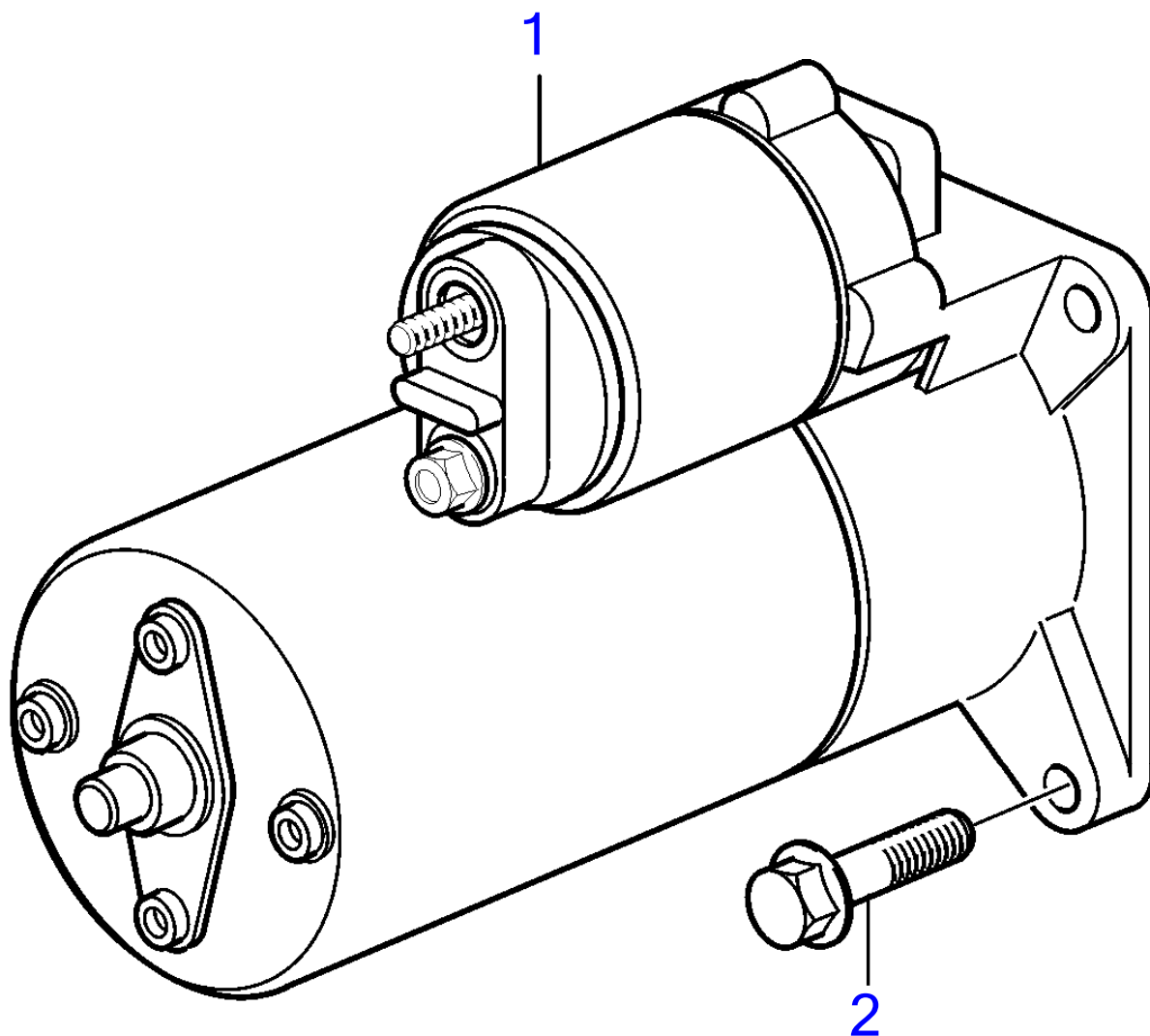
11570

No Réf	No Pièce	Qté requis	Désignation	Notes
1	3840597	1	Repartiteur de charg · bulletin P-32-2-1	Pour alternateurs 14-28V jusqu'à 160A. Kit de distribution de charge
2		1	· Repartiteur de charg	
3	955846	3	Écrou hexagonal	
4	941906	3	Rondelle élastique	
5	859492	1	Écrou de ressort	
6	859493	1	Capot protection	
7	955126	1	Vis empreinte crucif	
8	948211	1	Serre-câble	
9		X	equipements electriques	



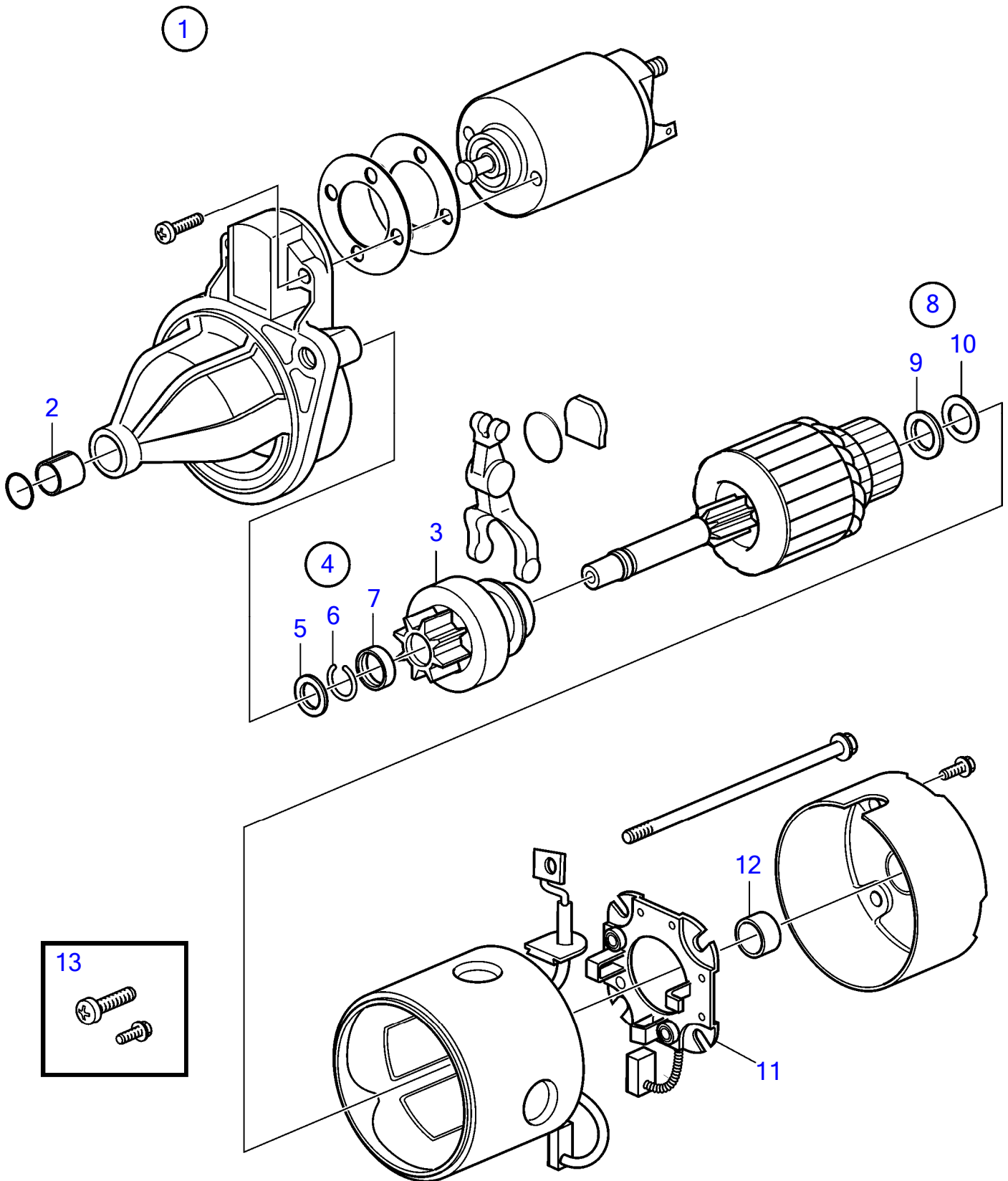
22861

No R�f	No Pi�ce	Qt� requis	D�signation
1	3803904	1	D�marreur, �change .
2	946471	2	Vis � embase

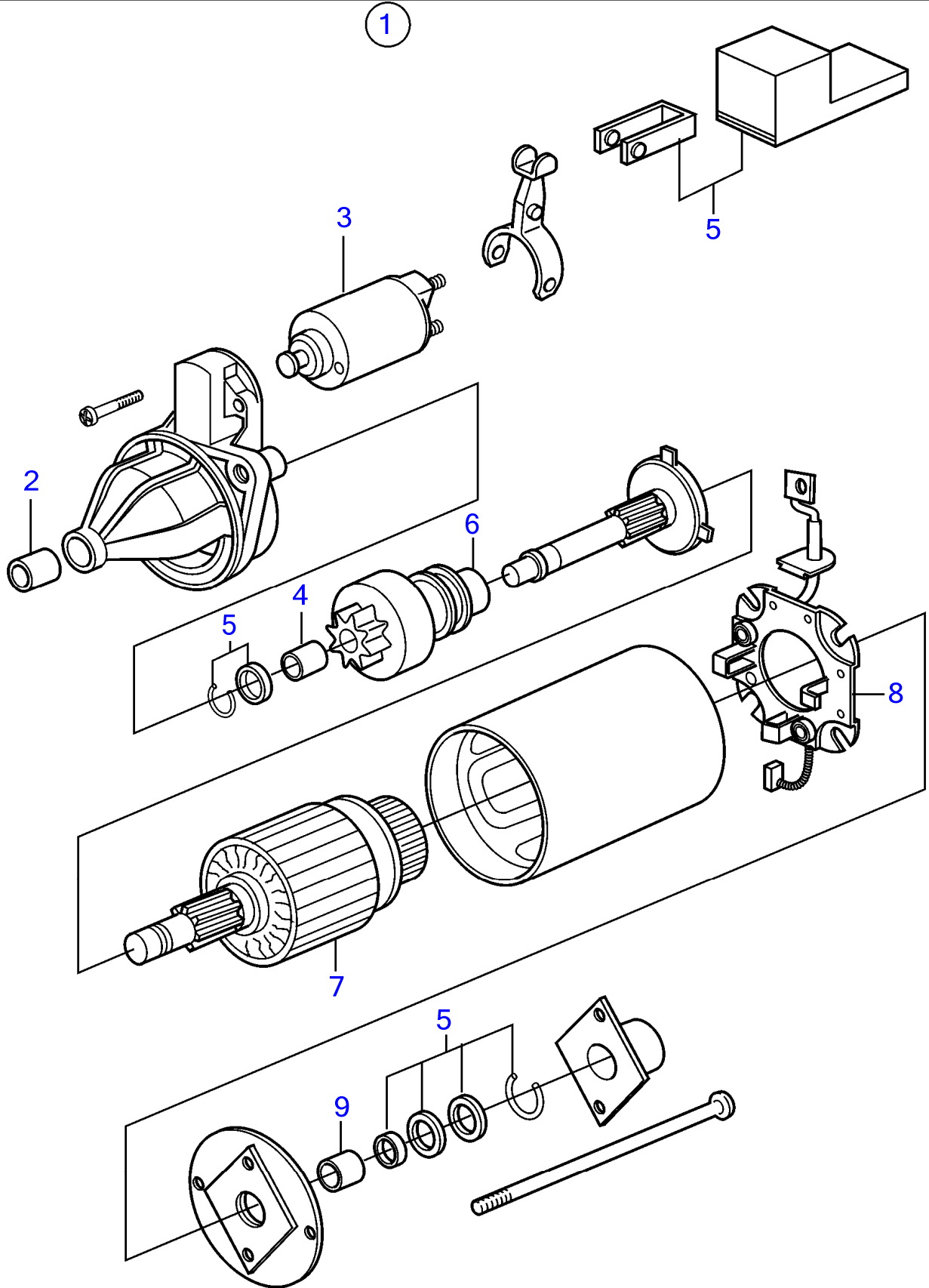


22660

No R�f	No Pi�ce	Qt� requis	D�signation	Notes
1	21302969	1	D�marreur	
	3801350	1	D�marreur, �change · pi�ces non sp�cifi�es	
2	965186	2	Vis � embase	D1-30
	965220	2	Vis � embase	D2-40
3		1	Pi�ces incluses	

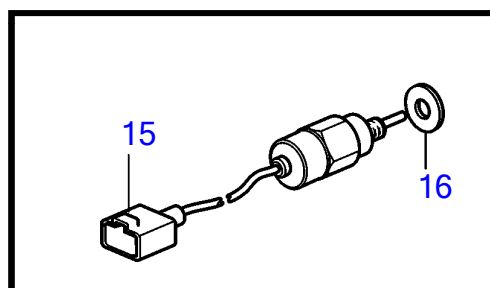
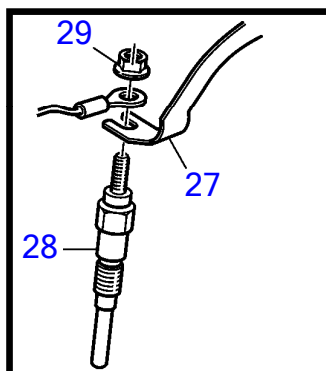
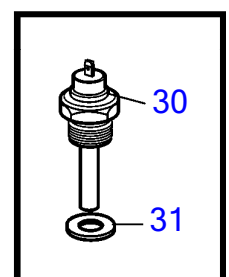
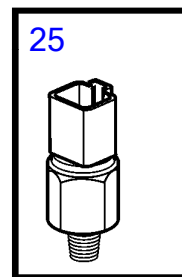
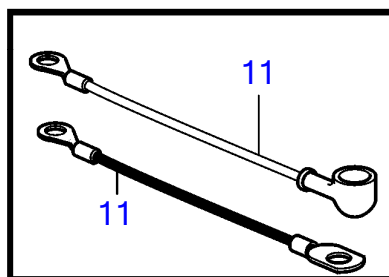
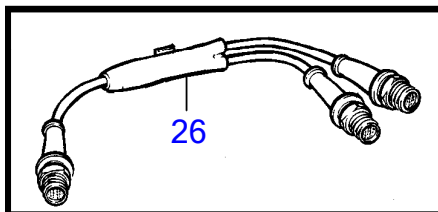
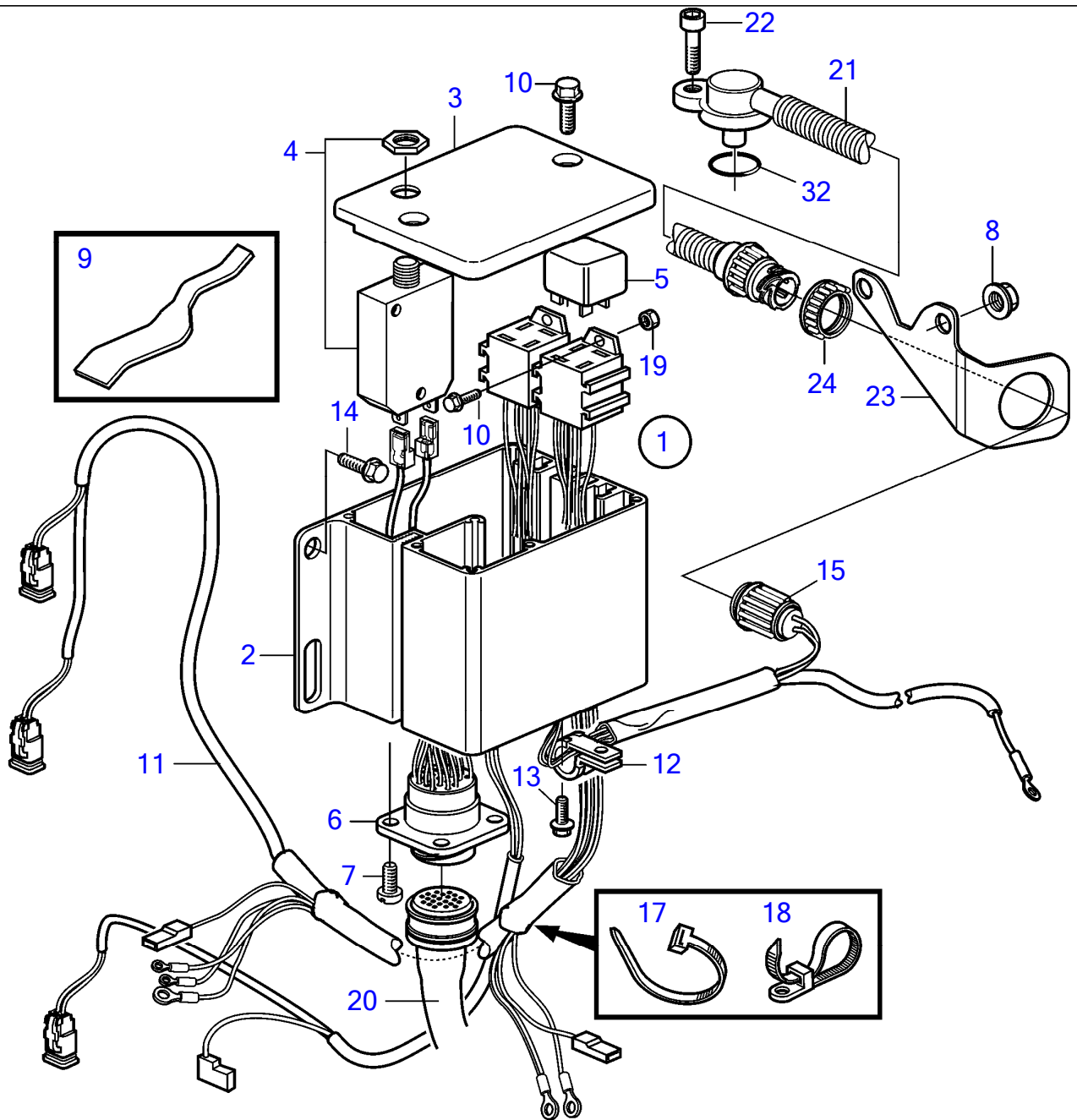


No R�f	No Pi�ce	Qt� requis	D�signation	Notes
1	3803904	1	D�marreur, �change	
2	3580210	1	Bague	
3	3580212	1	Pignon d�marreur	
4	3580211	1	But�e de satellite	
5		1	· Entretoise	
6		1	· Rondelle	
7		1	· Rondelle	
8	(3580214)	1	Jeu rondelles	R�f�rence hors de gamme
9		1	· Rondelle	
10		1	· Rondelle	
11	3580217	1	Plaque porte-balai	
12	3580221	1	Bague	
13	3580205	1	Kit vis	



No R�f	No Pi�ce	Qt� requis	D�signation	Notes
1	3801350	1	D�marreur, �change	D1-30F, D2-40F, Remplac� par 21302969
	3803584	1	D�marreur, �change	D1-30B, Remplac� par 21302969
	21302969	1	D�marreur	No breakdown
	3801350	1	D�marreur, �change	No breakdown
2	3582423	1	· Bague	
3	3582522	1	· �lectro-aimant	
4	(3583746)	1	· Bague	R�f�rence hors de gamme
5		1	· Jeu rondelles	
6	3583837	1	· Pignon d�marreur	
7		1	· Rotor	
8	(3583836)	1	· Plaque porte-balai	R�f�rence hors de gamme
9	3583751	1	· Bague	

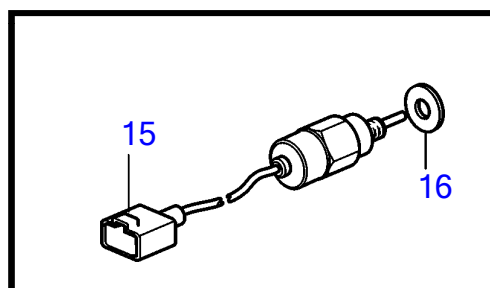
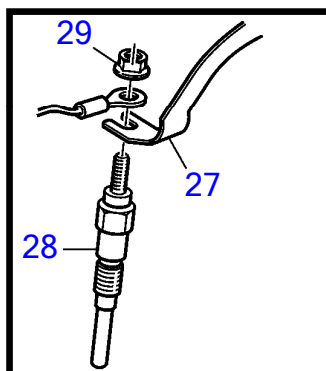
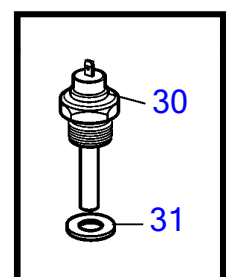
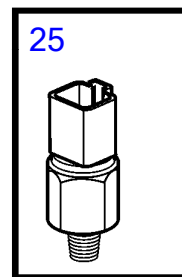
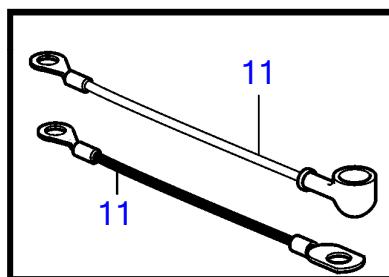
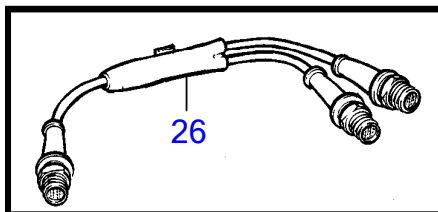
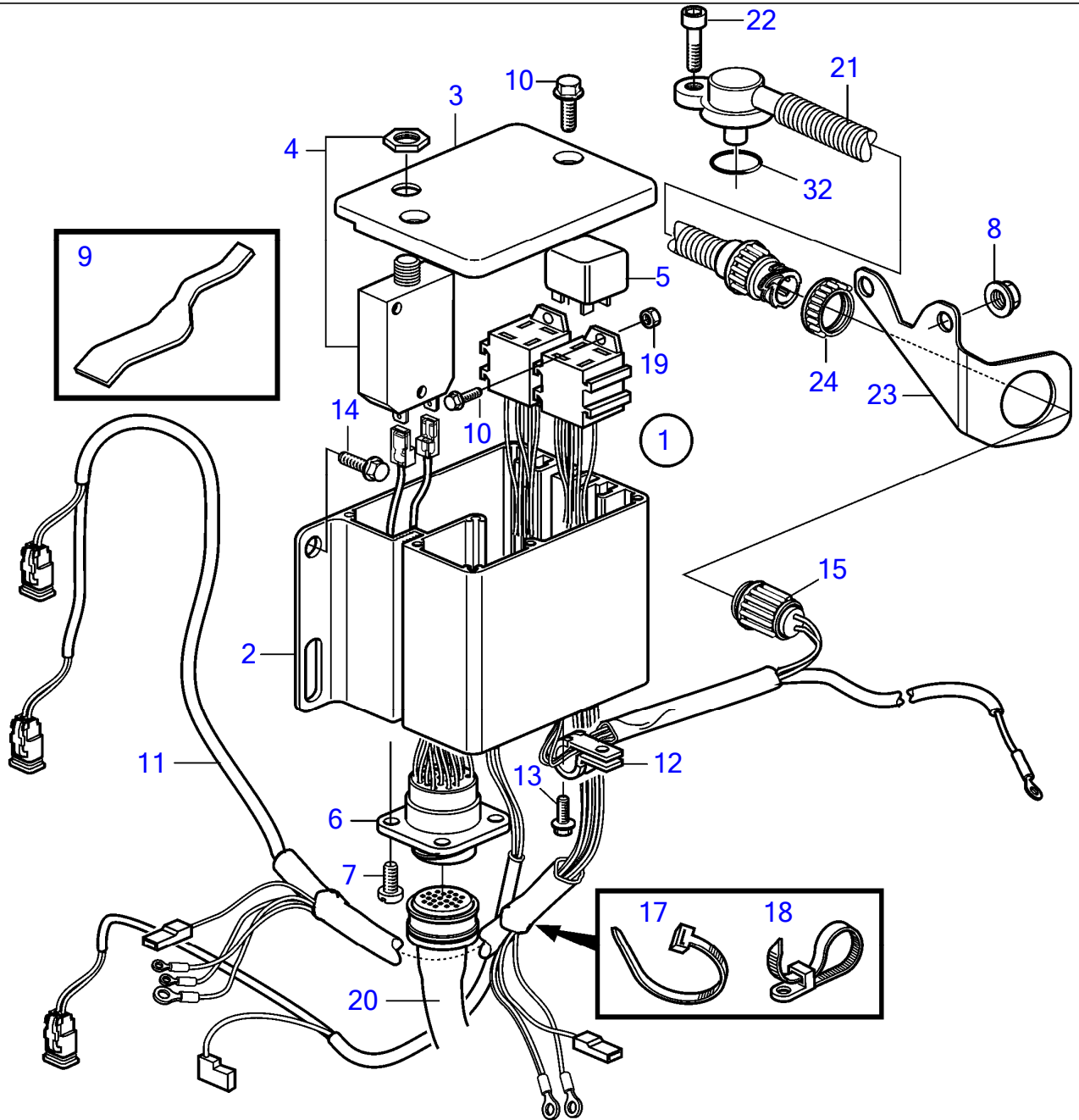
D1-13 A, D1-13 B, D1-20 A, D1-20 B, D1-30 A, D1-30 B, D2-40 A, D2-40 B, D1-13F, D1-20F,
 D1-30F, D2-40F
 22960



22960

No Réf	No Pièce	Qté requis	Désignation	Notes
1	3817433	1	Système électrique	
2	3812685	1	· Centrale électrique	
3	3812683	1	· Gaine	
4	968821	1	· Fusible	
5	873765	2	· Relais	
6	881664	1	· Faisceau de cables	
7	955119	4	· Vis empreinte crucif	
8	955780	2	· Écrou hexagonal	
9	3812709	1	· Ressort	
10	948663	4	· Vis à embase	
12	947191	1	Collier serrage	
13	947107	1	Vis à embase	
14	946544	2	Vis à embase	
15	3584127	1	Aimant d'arret	
16	3580092	1	Bague étanchéité	
17	948211	6	Serre-câble	
18	948616	1	Serre-câble	
19	955780	2	Écrou hexagonal	
20	846648	1	Cable de rallonge	L=3000mm
	846649	1	Cable de rallonge	L=5000mm
	846650	1	Cable de rallonge	L=7000mm
	873838	1	Cable de rallonge	L=9000mm
	873839	1	Cable de rallonge	L=11000mm
21	3944124	1	Palpeut	
22	963684	1	Vis à six pans creux	
23		1	Console	
24	3963413	1	Bague	
25	21250645	1	Rupteur pression	(3808796)
26	1140598	1	Contact de distribut	Pour doubles postes de commande.
27	3809642	1	Rail conducteur	D1-13
	3812103	1	Rail conducteur	D1-20
	3883705	1	Rail conducteur	D1-30
	3886459	1	Rail conducteur	D2-40
28	3809641	2	Bougie prechauffage	D1-13
	3809641	3	Bougie prechauffage	D1-20, D1-30
	3809641	4	Bougie prechauffage	D2-40
29	3883704	2	Écrou	D1-13
	3883704	3	Écrou	D1-20, D1-30
	3883704	4	Écrou	D2-40
30	827151	1	Sonde de température	
31	947624	1	Joint	
32	974673	1	Joint torique	

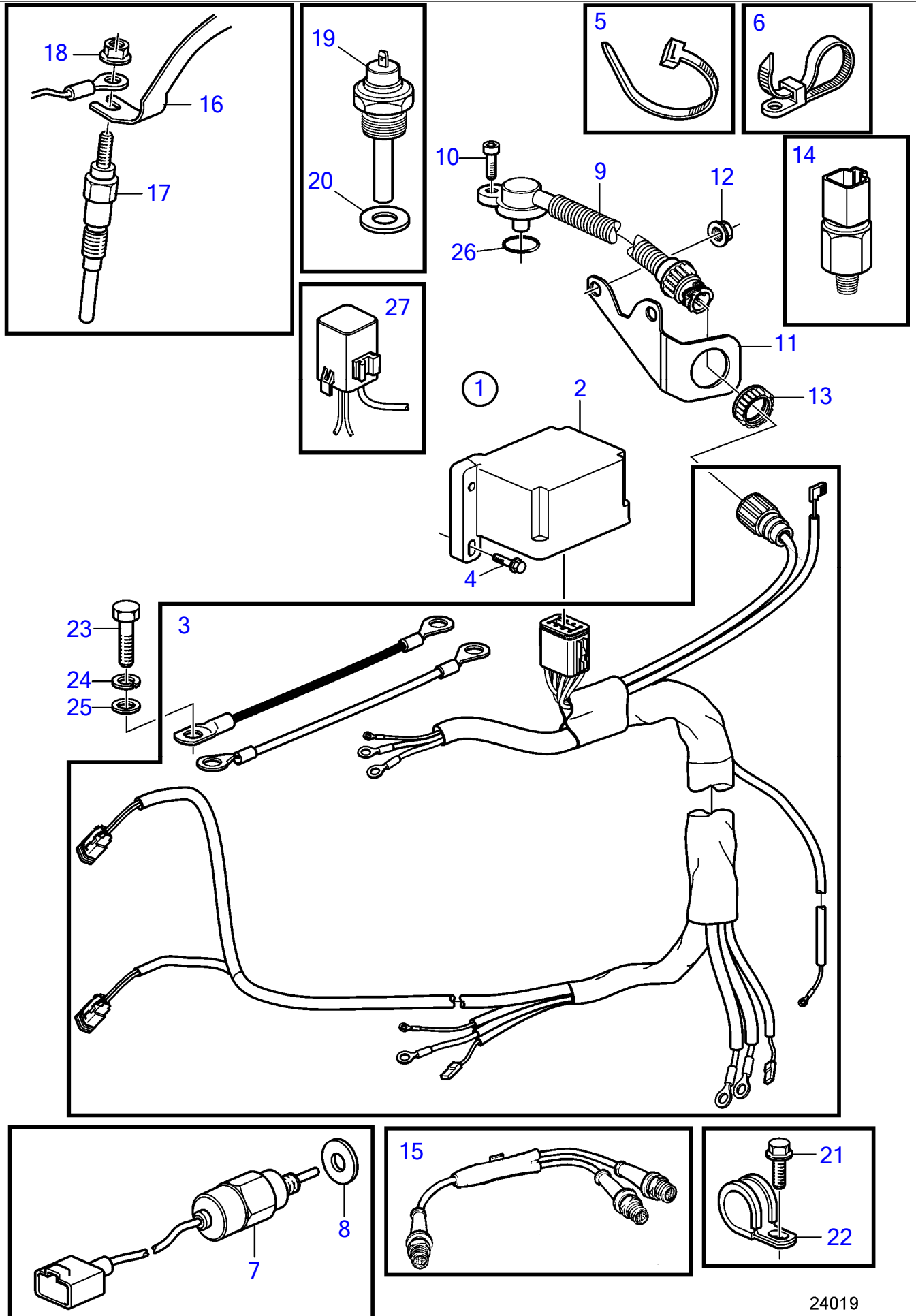
D1-13 A, D1-13 B, D1-20 A, D1-20 B, D1-30 A, D1-30 B, D2-40 A, D2-40 B, D1-13F, D1-20F,
 D1-30F, D2-40F
 22960



22960

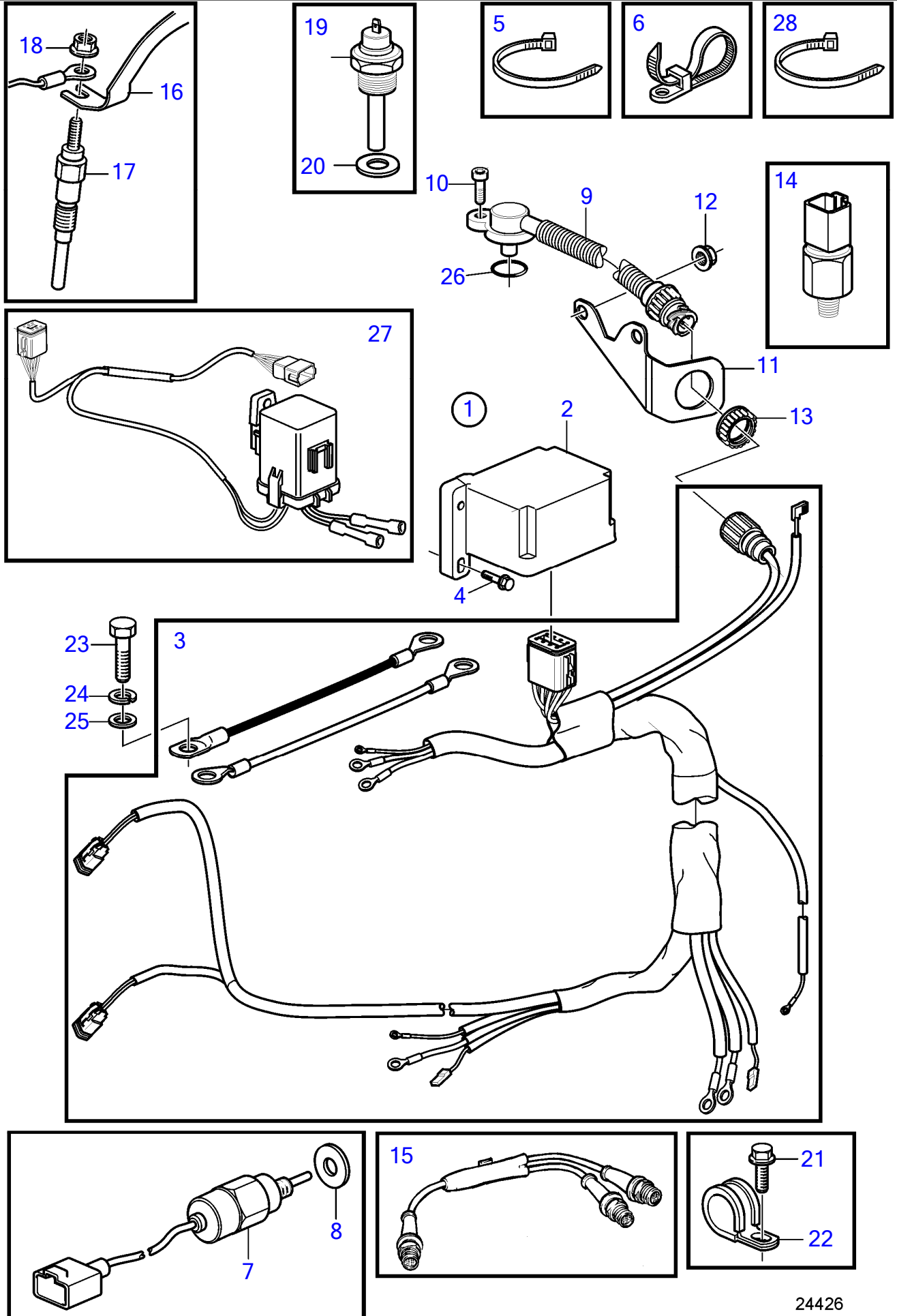
No Réf	No Pièce	Qté requis	Désignation
11	3809732	1	Faisceau de cables

D1-13 A, D1-13 B, D1-20 A, D1-20 B, D1-30 A, D1-30 B, D2-40 A, D2-40 B, D1-13F, D1-20F,
 D1-30F, D2-40F
 24019

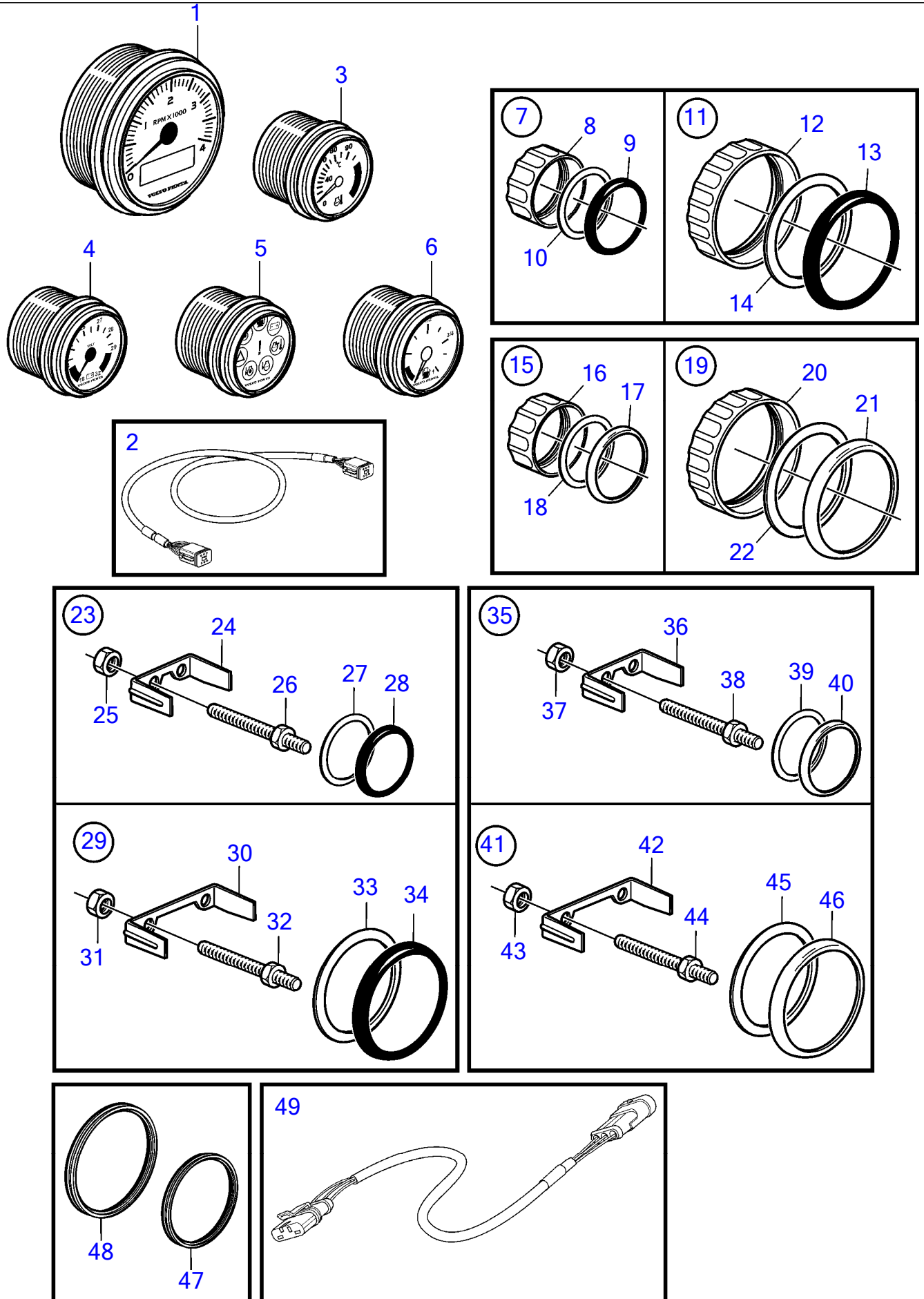


No Réf	No Pièce	Qté requis	Désignation	Notes
1	(3885724)	1	Centrale électrique	Référence hors de gamme
2	21120710	1	· Unité de commande	Remplacé par 21261871
	21261871	1	· Unité de commande	Remplacé par 21511215
	21511215	1	· Unité électronique	Remplacé par 21558939
	21558939	1	· Unité électronique	
3	3843674	1	· Faisceau de cables	
4	948356	2	Vis à embase	
5	948211	8	Serre-câble	
6	948616	1	Serre-câble	
7	3584127	1	Aimant d'arrêt	
8	3580092	1	Bague étanchéité	
9	3944124	1	Palpeur	
10	942001	1	Vis à six pans creux	
11		1	Console	
12		2	Vis	
13	3963413	1	Bague	
14	21250645	1	Rupteur pression	
15	1140598	1	Contact de distribut	Pour doubles postes de commande.
16	3809642	1	Rail conducteur	D1-13
	3812103	1	Rail conducteur	D1-20
	3883705	1	Rail conducteur	D1-20, D1-30
	3886459	1	Rail conducteur	D2-40
17	3809641	2	Bougie prechauffage	D1-13
	3809641	3	Bougie prechauffage	D1-20, D1-30
	3809641	4	Bougie prechauffage	D2-40
18	3883704	2	Écrou	D1-13
	3883704	3	Écrou	D1-20, D1-30
	3883704	4	Écrou	D2-40
19	827151	1	Sonde de température	
20	947624	1	Joint	
21	945081	1	Collier serrage	D2-40B
22	947107	1	Vis à embase	D2-40B
23	946502	1	Vis à embase	Masse (coque)
24	955898	1	Rondelle	0,2mm
25	940280	1	Rondelle élastique	1,2mm
26	974673	1	Joint torique	
27	3594745	1	Faisceau de cables	

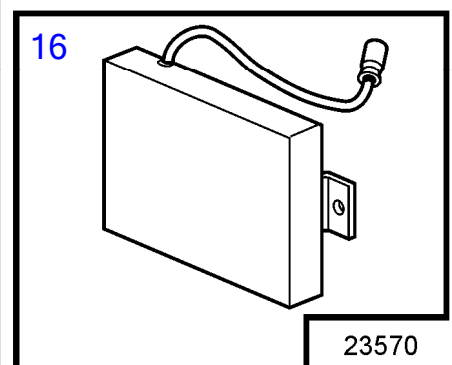
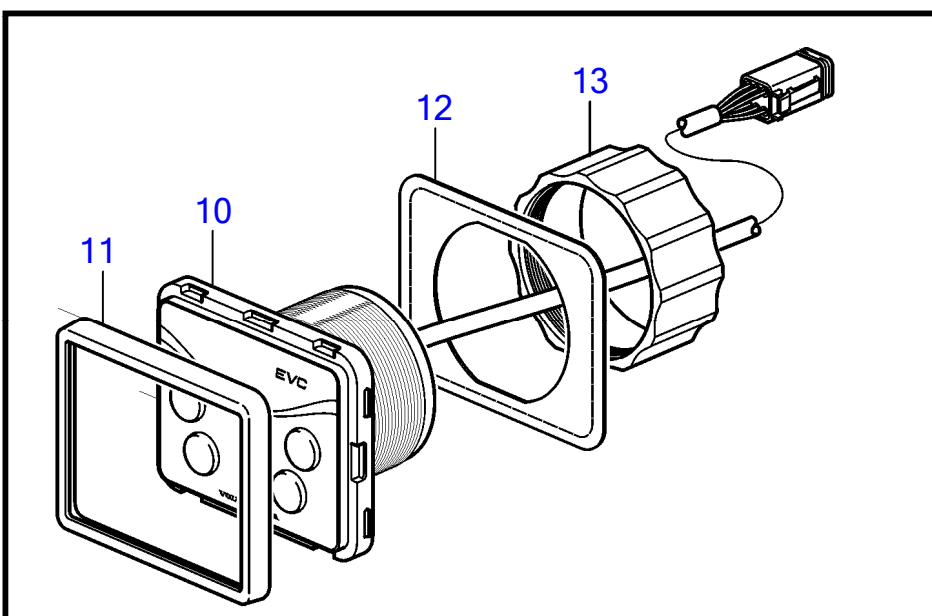
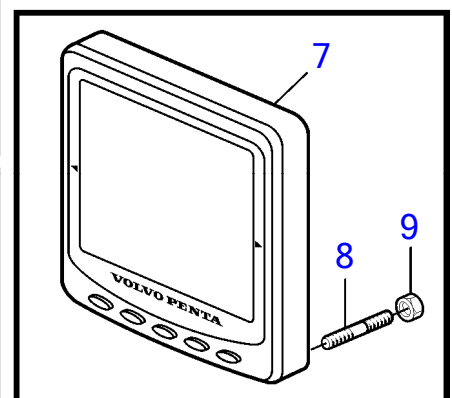
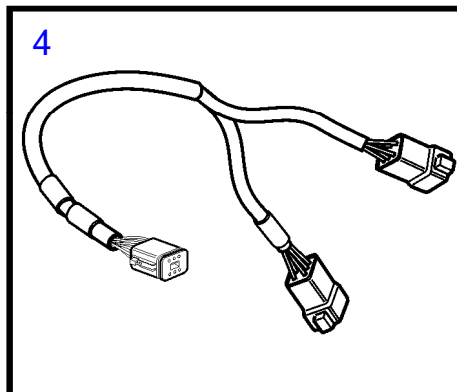
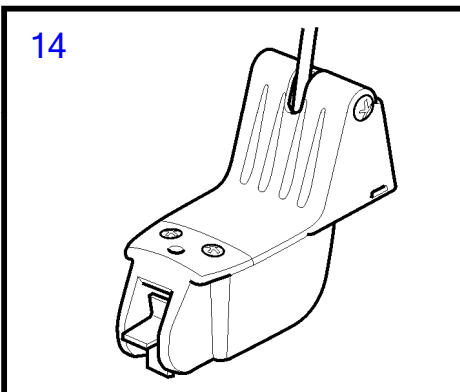
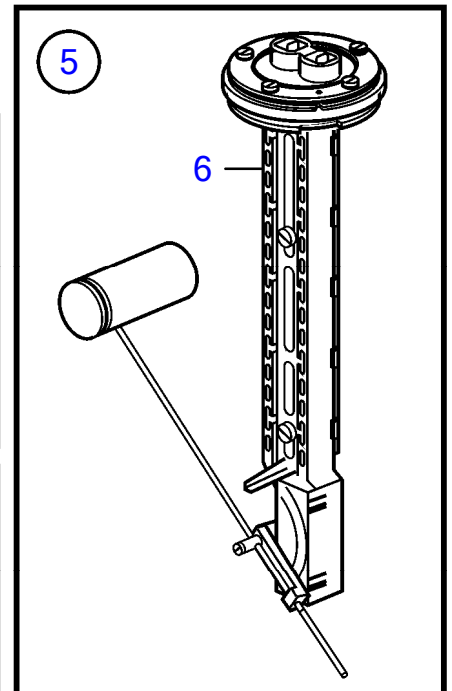
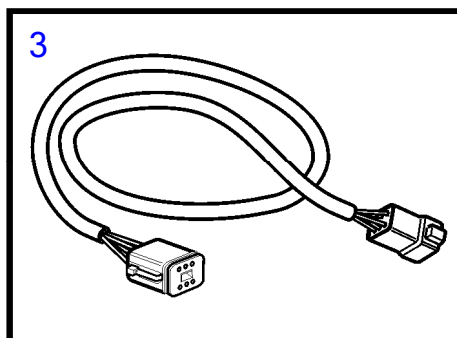
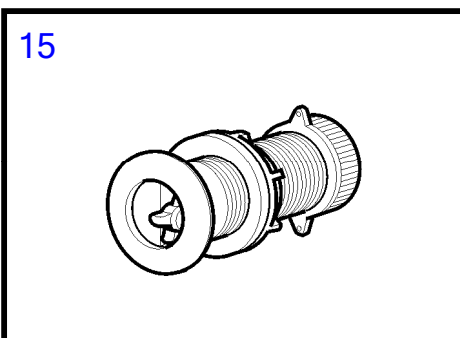
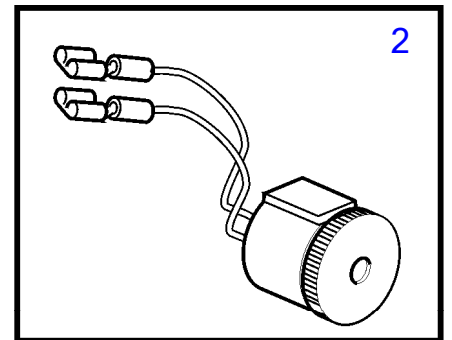
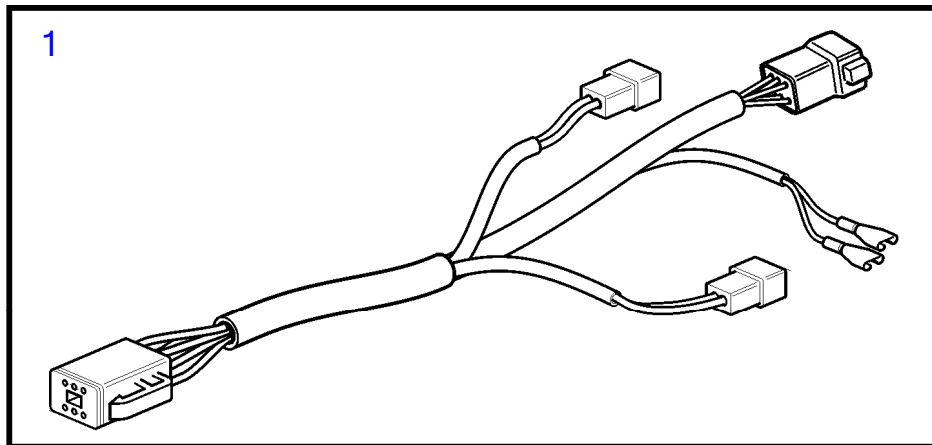
D1-13 A, D1-13 B, D1-20 A, D1-20 B, D1-30 A, D1-30 B, D2-40 A, D2-40 B, D1-13F, D1-20F,
 D1-30F, D2-40F
 24426



No Réf	No Pièce	Qté requis	Désignation	Notes
1			Centrale électrique	
2	21261871	1	· Unité de commande	Remplacé par 21511215
	21511215	1	Unité électronique	Remplacé par 21558939
	21558939	1	Unité électronique	
3	21273758	1	· Faisceau de câbles	D1-13F, D1-20F
	21273760	1	· Faisceau de câbles	D1-30F, D2-40F
4	948356	2	Vis à embase	
5	948211	10	Serre-câble	
6	948616	3	Serre-câble	
7	3584127	1	Aimant d'arrêt	
8	3580092	1	Bague étanchéité	
9	3944124	1	Palpeur	
10	963684	1	Vis à six pans creux	
11		1	Console	
12		2	Vis	
13	3963413	1	Bague	
14	21250645	1	Rupteur pression	
15	1140598	1	Contact de distribut	Pour doubles postes de commande.
16	3809642	1	Rail conducteur	D1-13
	3812103	1	Rail conducteur	D1-20
	21192360	1	Raccord	D1-30
	3886459	1	Rail conducteur	D2-40
17	3809641	2	Bougie prechauffage	D1-13
	3809641	3	Bougie prechauffage	D1-20
	21192358	3	Bougie prechauffage	D1-30
	3809641	4	Bougie prechauffage	D2-40
18	3883704	2	Écrou	D1-13
	3883704	3	Écrou	D1-20, D1-30
	3883704	4	Écrou	D2-40
19	827151	1	Sonde de température	
20	11998	1	Joint	
21	945081	1	Collier serrage	D2-40
22	947107	1	Vis à embase	D2-40
23	21246653		Vis à tête hexagonal	Masse (coque), D1-13, D1-20
	21246686	1	Vis à tête hexagonal	Masse (coque), D1-30, D2-40
24	3580015	1	Rondelle élastique	D1-13, D1-20
			Rondelle élastique	D1-30, D2-40
25	3580108	1	Rondelle	D1-13, D1-20
	(3580399)	1	Rondelle	Référence hors de gamme, D1-30, D2-40
26	974673	1	Joint torique	
27	3594745	1	Faisceau de câbles	
28	3887369	3	Sangle	

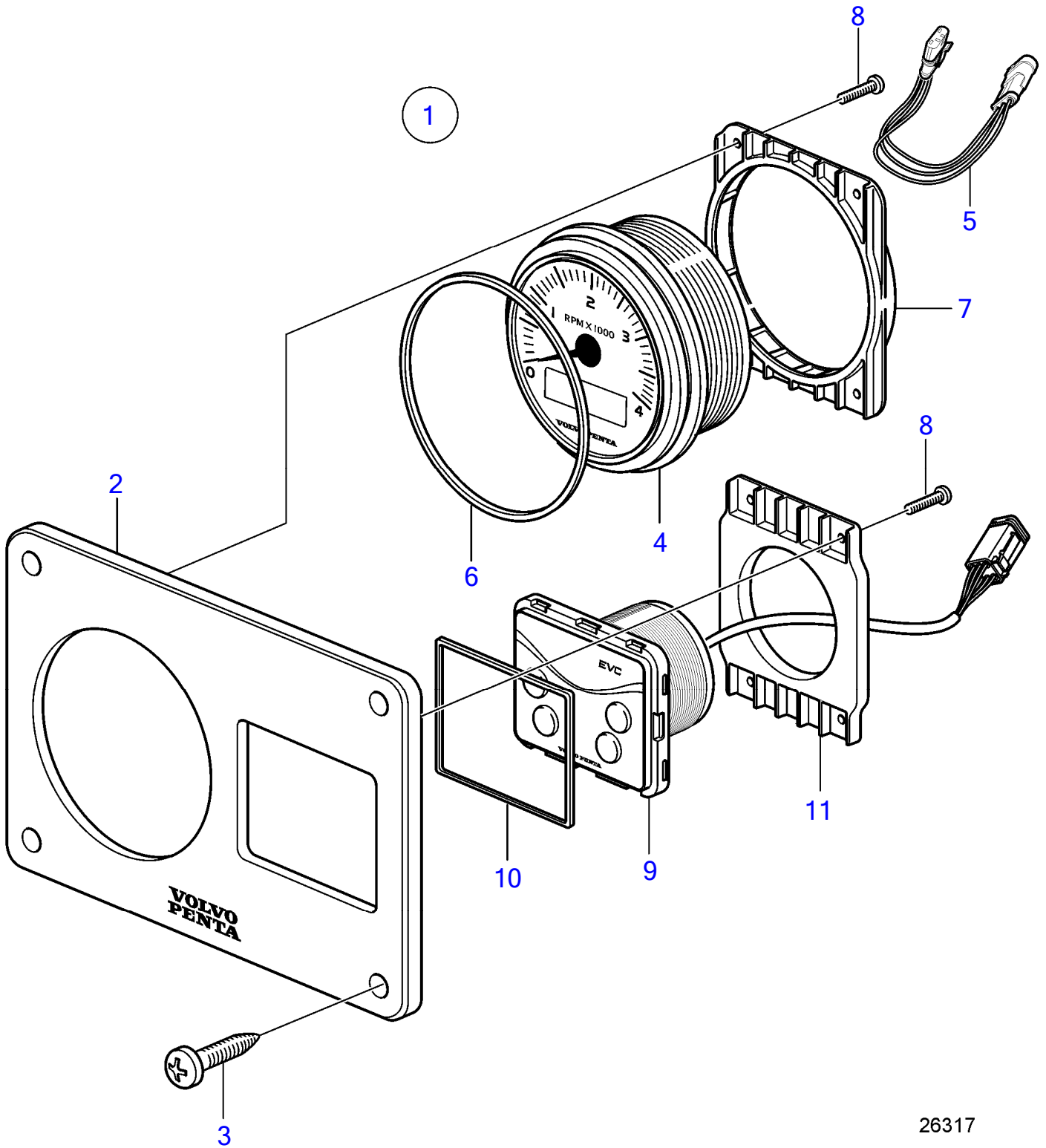


No Réf	No Pièce	Qté requis	Désignation	Notes
1	3885694	1	Compte-tours	Noir, 4 000 tr/min
	3885695	1	Compte-tours	Blanc, 4 000 tr/min
2	3886666	1	Cable	L=1500mm
	21166002	1	Faisceau de cables	L=7000mm
	21166003	1	Faisceau de cables	L=9000mm
	21166004	1	Faisceau de cables	L=13000mm
3	874904	1	Thermometre, eau de refroidissement	Noir 0-120°C
	874921	1	Thermometre, eau de refroidissement	Blanc 0-120°C
	874918	1	Thermometre, eau de refroidissement	Noir 40-250°F
	874931	1	Thermometre, eau de refroidissement	Blanc 40-250°F
4	881649	1	Voltmetre	12V, noir
	881658	1	Voltmetre	12V, blanc
5	874915	1	Tableau bord, alarme	Noir D=52mm
	874927	1	Tableau bord, alarme	Blanc D=52mm
6	874914	1	Jauge de carburant	Noir D=52mm
	874926	1	Jauge de carburant	Blanc D=52mm
7	874709	1	Kit montage	Noir D=52mm
8	874450	1	· Bague de fixation	
9	874448	1	· Bague	
10	874707	1	· Joint	
11	874708	1	Kit montage	Noir D=85mm
12	874449	1	· Bague de fixation	
13	874447	1	· Bague	
14	874706	1	· Joint	
15	874733	1	Kit montage	Chrome D=52mm
16	874450	1	· Bague de fixation	
17	874731	1	· Bague	
18	874707	1	· Joint	
19	874732	1	Kit montage	Chrome D=85mm
20	874449	1	· Bague de fixation	
21	874730	1	· Bague	
22	874706	1	· Joint	
23	881611	1	Jeu étriers	Noir D=52mm
24	881607	1	· Étrier	
25	881610	2	· Écrou	
26	881609	2	· Goujon	
27	874707	1	· Joint	
28	874448	1	· Bague	
29	881612	1	Jeu étriers	Noir D=85mm
30	881608	1	· Étrier	
31	881610	2	· Écrou	
32	881609	2	· Goujon	
33	874706	1	· Joint	
34	874447	1	· Bague	
35	881613	1	Jeu étriers	Chrome D=52mm
36	881607	1	· Étrier	
37	881610	2	· Écrou	
38	881609	2	· Goujon	
39	874707	1	· Joint	
40	874731	1	· Bague	
41	881614	1	Jeu étriers	Chrome D=85mm
42	881608	1	· Étrier	
43	881610	2	· Écrou	
44	881609	2	· Goujon	
45	874706	1	· Joint	
46	874730	1	· Bague	
47	874843	1	Bague en x, joint	Pour montage en affleurement., D=52mm
48	874844	1	Bague en x, joint	Pour montage en affleurement., D=85mm
49	874759	1	Cable de rallonge, instrument	L=1000mm
	3807043	1	Cable de rallonge, instrument	L=3000mm



23570

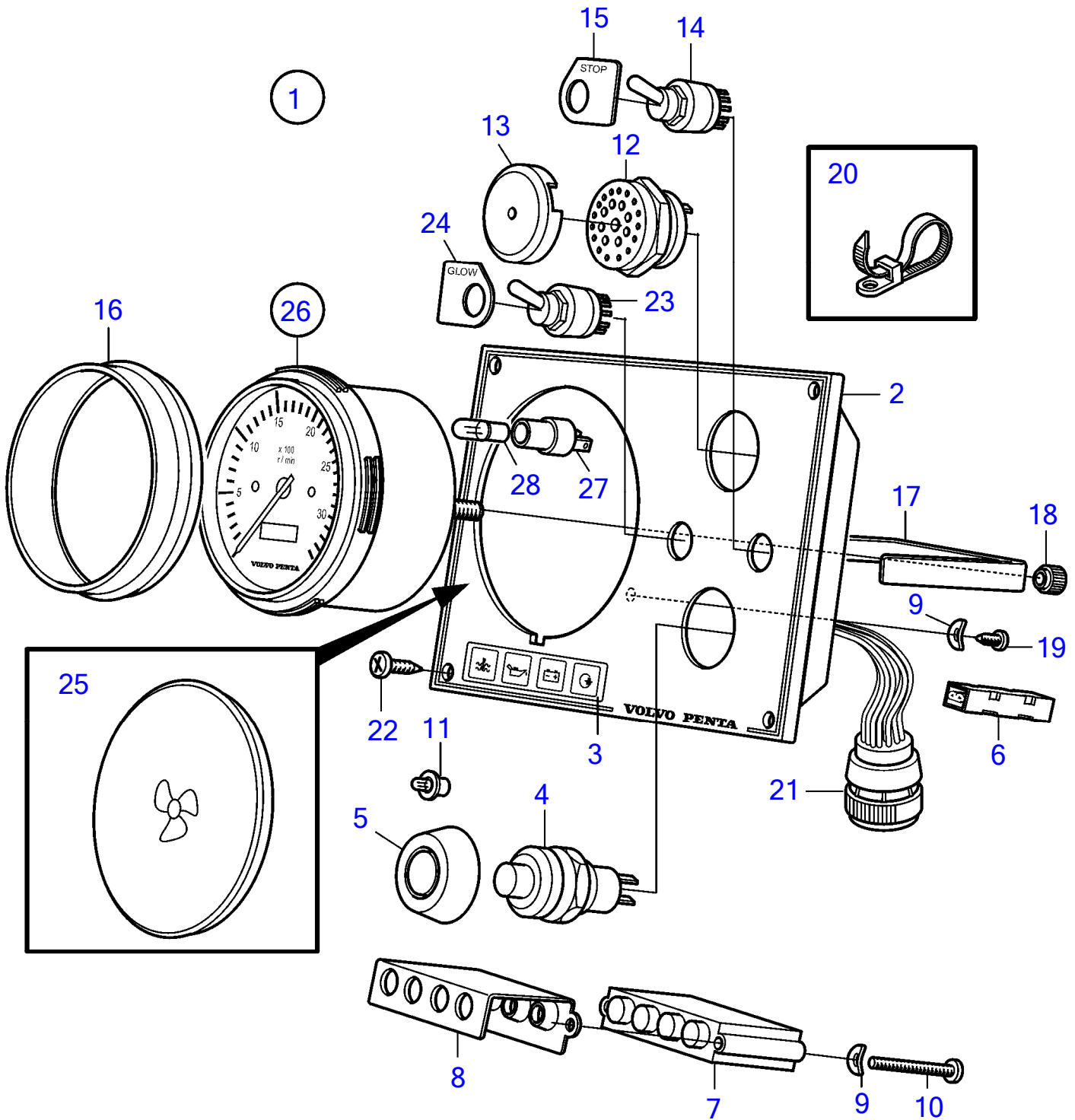
No Réf	No Pièce	Qté requis	Désignation	Notes
1	3888589	1	Faisceau de câbles	
2	3817974	1	Alarme	
3	3889410	1	Cable de rallonge	L=1500mm
	3842733	1	Cable de rallonge	L=3000mm
	3842734	1	Cable de rallonge	L=5000mm
	3842735	1	Cable de rallonge	L=7000mm
	3842736	1	Cable de rallonge	L=9000mm
	3842737	1	Cable de rallonge	L=11000mm
4	3588206	1	Kit câbles, câble de dérivation y	
	874760	1	Kit câbles	Pour poste de commande auxiliaire
5	3812291	1	Kit détecteur	Remplacé par 21575479
	21575479	1	Kit détecteur	
6	873772	1	· Sonde de réservoir	
7	21631438	1	Lot	
8	830928	4	· Goujon	
9	830930	4	· Écrou à oreilles	
10	21144348	1	Tableau de commande	Remplacé par 21785135
	21785135	1	Tableau de commande	
11	3808131	1	· Chassis	Remplacé par 21467057
	21467057	1	· Chassis	
12	3808135	1	· Joint	
13	3808134	1	· Écrou	
14	3587055	1	Palpeut	Monté sur tableau arrière
15	3587054	1	Palpeut	Passe-coque
16	3889758	1	Convertisseur	



26317

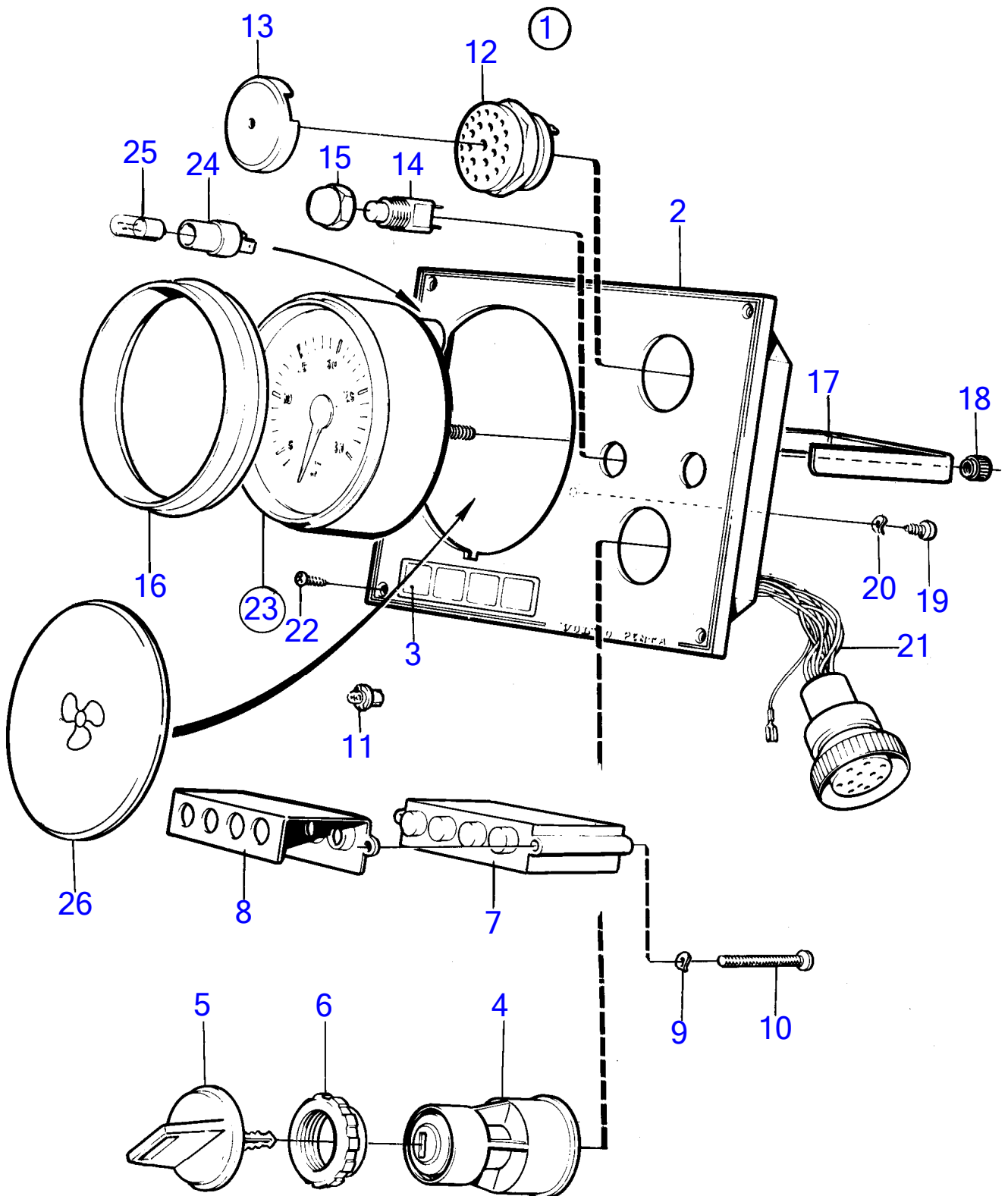
No Réf	No Pièce	Qté requis	Désignation
1	21576250	1	Panneau
2	21180574	1	· Tableau de bord
3	969466	4	· Vis à 6 pans creux
4	21628160	1	· Kit compte-tours
5	3884843	1	· · Faisceau de cables
6	874844	1	· Bague en x
7	21272191	1	· Tole verrouillage
8	994178	8	· Vis à 6 pans creux
9	21785135	1	· Tableau de commande
10	3808135	1	· · Joint
11	21272189	1	· Tole verrouillage

D1-13 A, D1-13 B, D1-20 A, D1-20 B, D1-30 A, D1-30 B, D2-40 A, D2-40 B, D1-13F, D1-20F,
 D1-30F, D2-40F
 20351

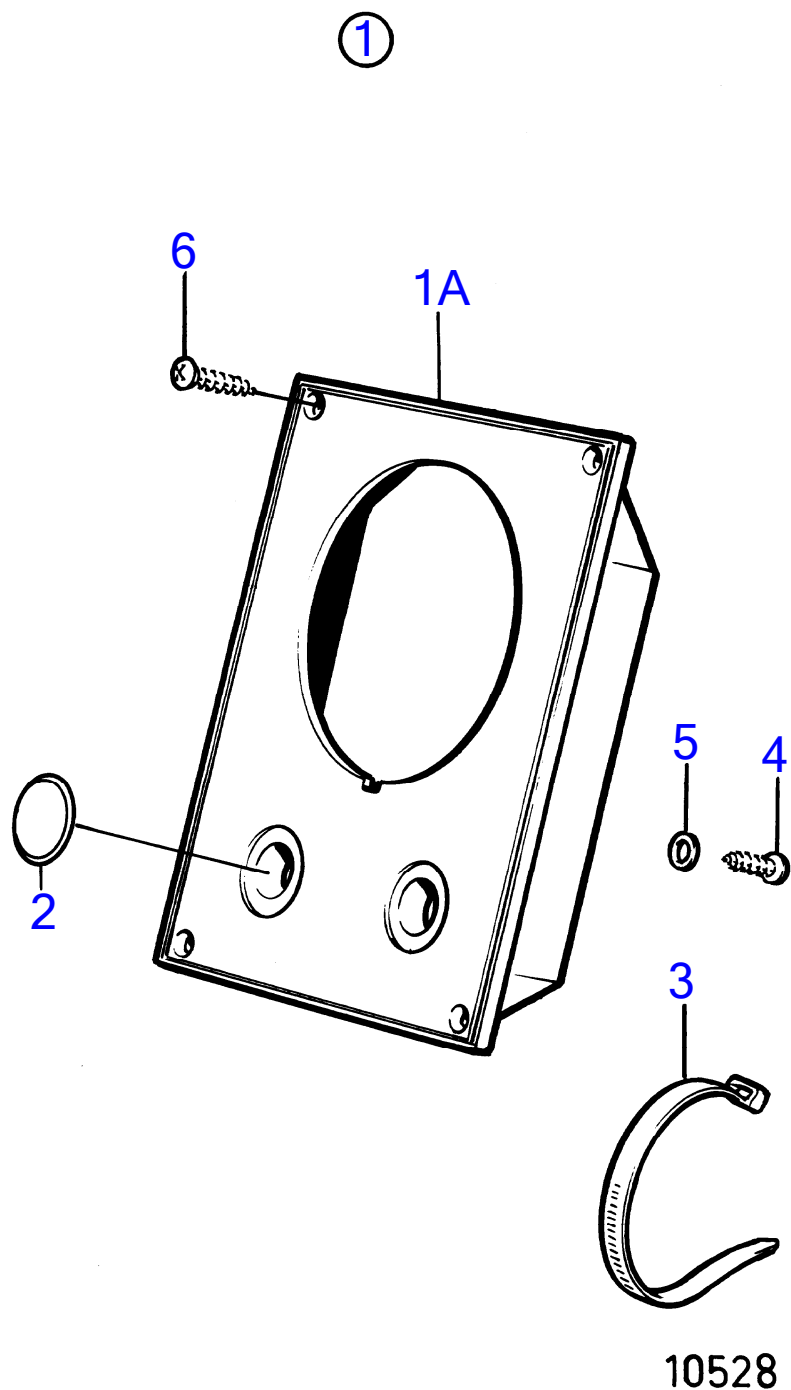


20351

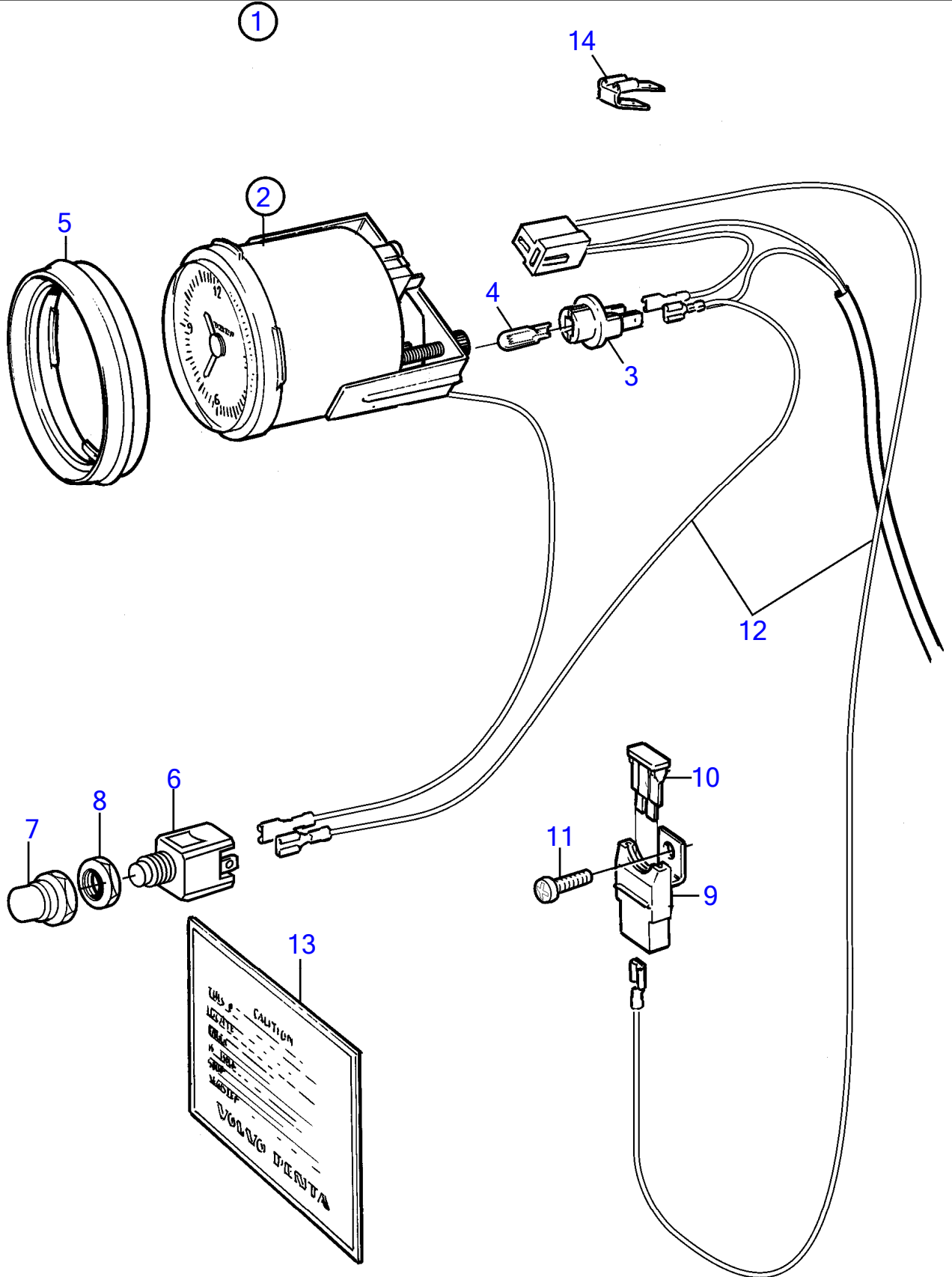
No Réf	No Pièce	Qté requis	Désignation	Notes
1	888565	1	Tableau de bord	
2	872798	1	· Tableau de bord	
3	858645	1	· Ruban symbole	
4	843684	1	· Bouton	
5	837533	1	· Capuchon caoutchouc	
6	20382270	1	· Diode	
7	873737	1	· Unité électronique	
8	828784	4	· Catadioptré	
9	941904	3	· Rondelle élastique	
10	(941615)	2	· Vis empreinte crucif	Référence hors de gamme
11	19923	1	· Ampoule	12V
12	828587	1	· Repetiteur acoustiqu	
13	858795	1	· Capot protection	
14	3586251	1	· Rupteur	
15	3586262	1	· Autocollant	
	828586	1	· Écrou	
16	873517	1	· Bague	
17	873208	1	· Jeu étriers	
18		2	· · Ecrou	
19	949947	1	· Vis empreinte crucif	
20	948211	2	· Serre-câble	
21	3586264	1	· Faisceau de cables	
22	828647	4	· Vis	
23	872800	1	· Interrupteur à bascu	
24	872771	1	· Autocollant	
25	858648	1	Obturateur	Alt
26	873992	1	Kit compte-tours	4600 rpm
27	863945	1	· Porte-lampe	
28	863946	1	· Ampoule	12V



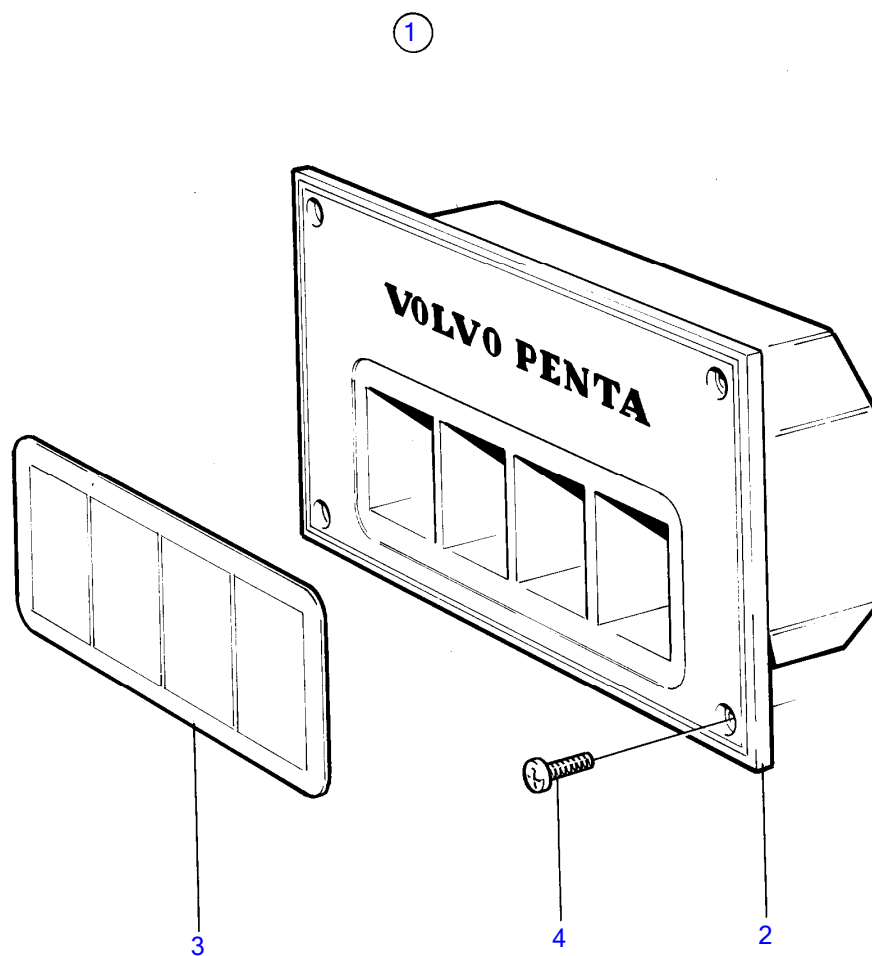
No Réf	No Pièce	Qté requis	Désignation	Notes
1	3587077	1	Tableau de bord	(873593)
2	860183	1	• Tableau de bord	
3	858645	1	• Ruban symbole	
4	3587072	1	• Verrouillage de déma	(864277)
5	859953	2	• • Clé	Indiquer le code de cle a la commande
			• bulletin 49-30	Outil No de réf. 859953
6	859955	1	• • Écrou plastique	
7	873737	1	• Unité électronique	
8	828784	1	• Catadiopre	
9	941904	2	• Rondelle élastique	
10	(941615)	2	• Vis empreinte crucif	Référence hors de gamme
11	19923	4	• Ampoule	12V
12	828587	1	• Repetiteur acoustiqu	
13	858795	1	• Capot protection	
14	828584	1	• Interrupteur à bascu	Test d'alarme
	828585	1	• Interrupteur à bascu	Eclairage d'instruments
15	828586	2	• Écrou	
16	873517	1	• Bague	
17	873208	1	• Jeu étriers	
18		2	• • Ecrou	
19	949947	1	• Vis empreinte crucif	
20	941904	1	• Rondelle élastique	
21	828648	1	• Kit cables	
22	828647	4	• Vis	
23	873992	1	Kit compte-tours	4600 rpm
24	863945	1	• Porte-lampe	
25	863946	1	• Ampoule	12V
26	858648	1	Obturateur	Alt



No Réf	No Pièce	Qté requis	Désignation	Notes
1	(858873)	1	Tableau de bord	Pour instrument avec D=52mm., Référence hors de gamme
1A	(858649)	1	• Tableau de bord	Référence hors de gamme, Remplace par 858873
2	828607	2	• Tôle recouvrement	
3	949666	1	• Serre-câble	
4	949947	1	• Vis empreinte crucif	
5	941904	1	• Rondelle élastique	
6	828647	4	• Vis	

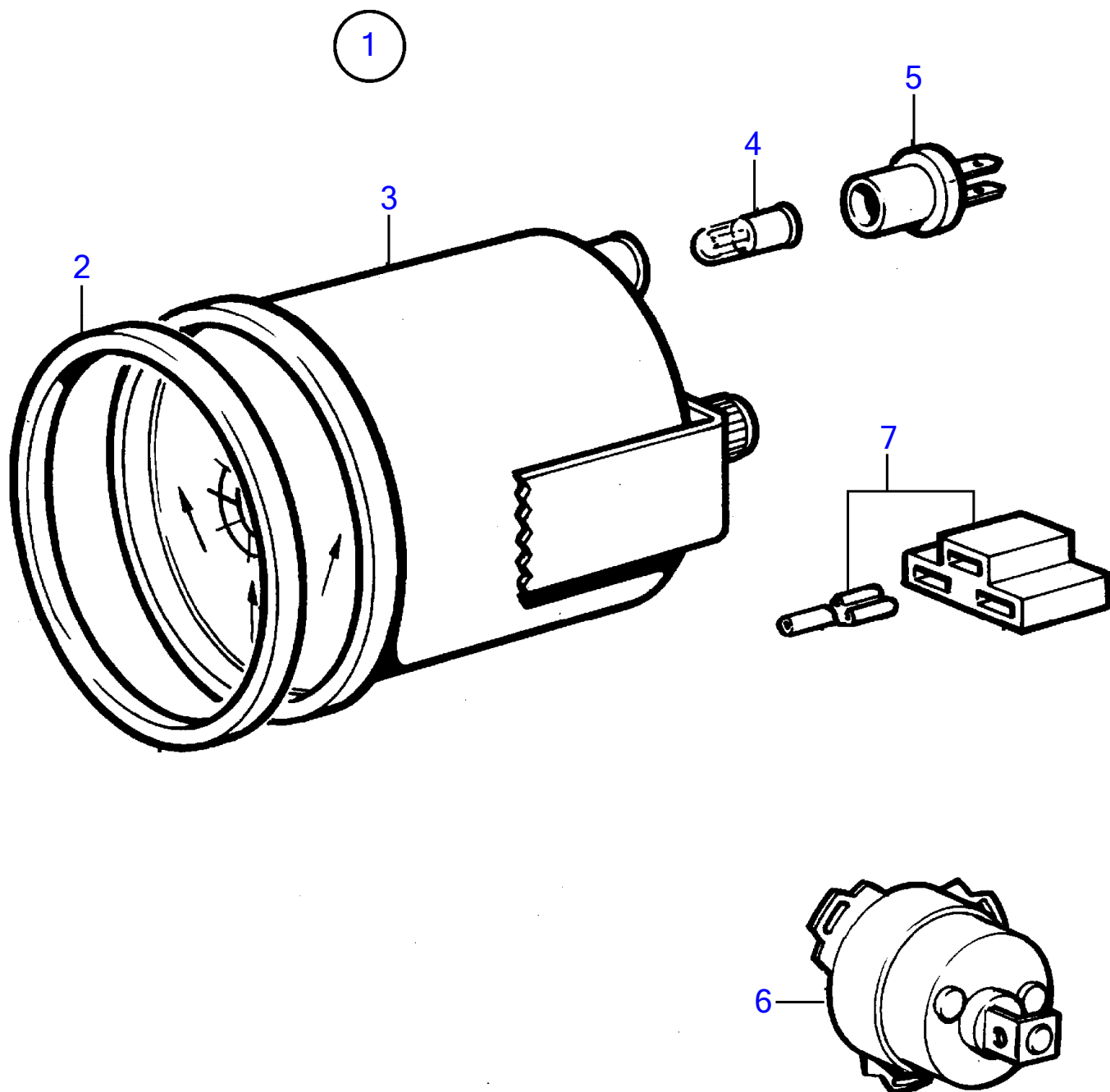


No Réf	No Pièce	Qté requis	Désignation	Notes
1	(1140597)	1	Kit montre	Référence hors de gamme
2	856814	1	· Montre	
3	863945	1	· · Porte-lampe	
4	863946	1	· · Ampoule	
5	858643	1	· Bague frontale	
6	828584	1	· Interrupteur à bascu	
7	828586	1	· Écrou	
8	872407	1	· Écrou hexagonal	
9	1323312	1	· Isolateur	
10	981405	1	· Fusible	3A (969115)
11	972070	1	· Vis à 6 pans creux	
12	872492	1	· Kit cables	
13	841242	1	· Étiquette	
14	943950	1	· Contact	

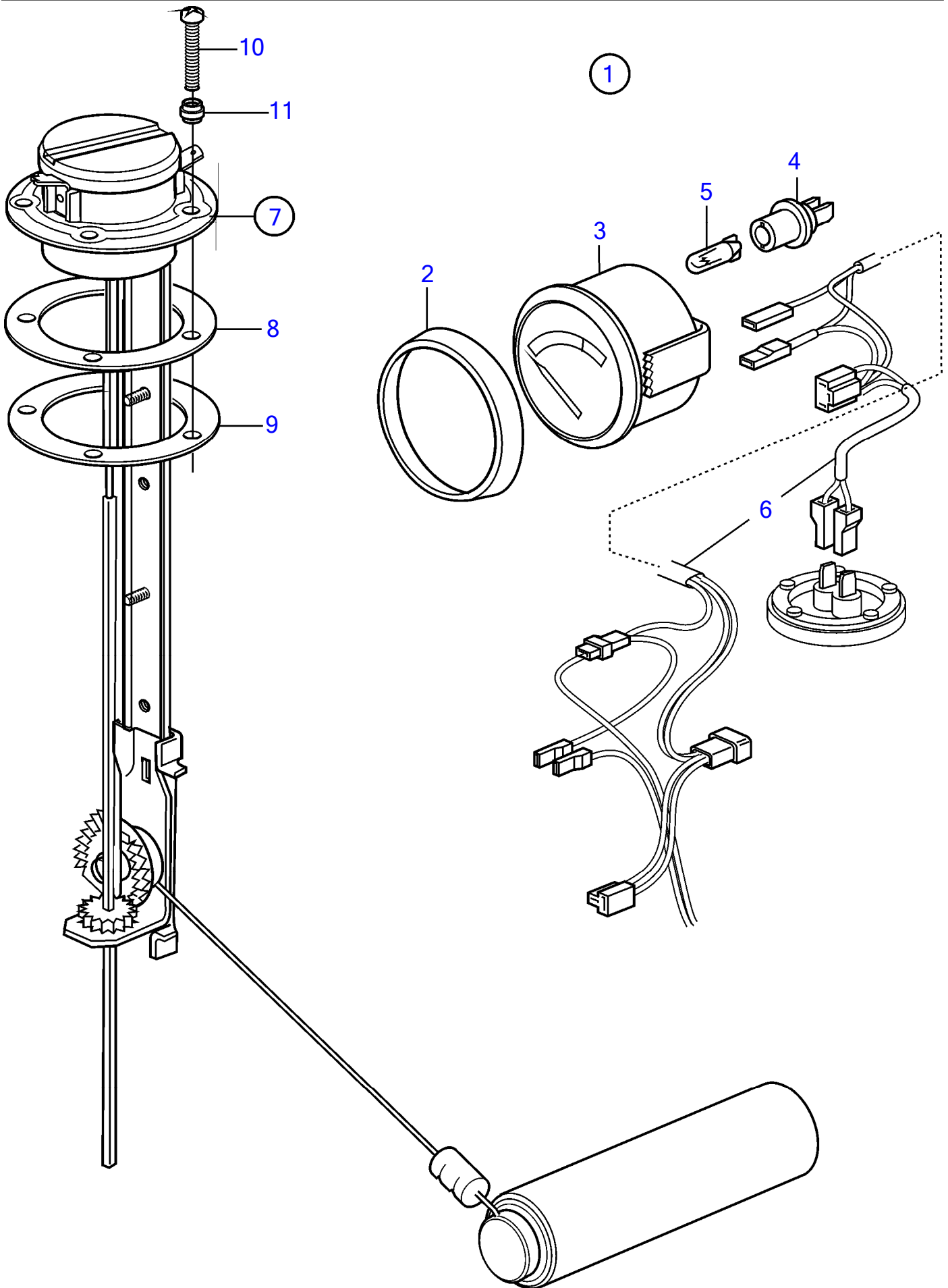


6710

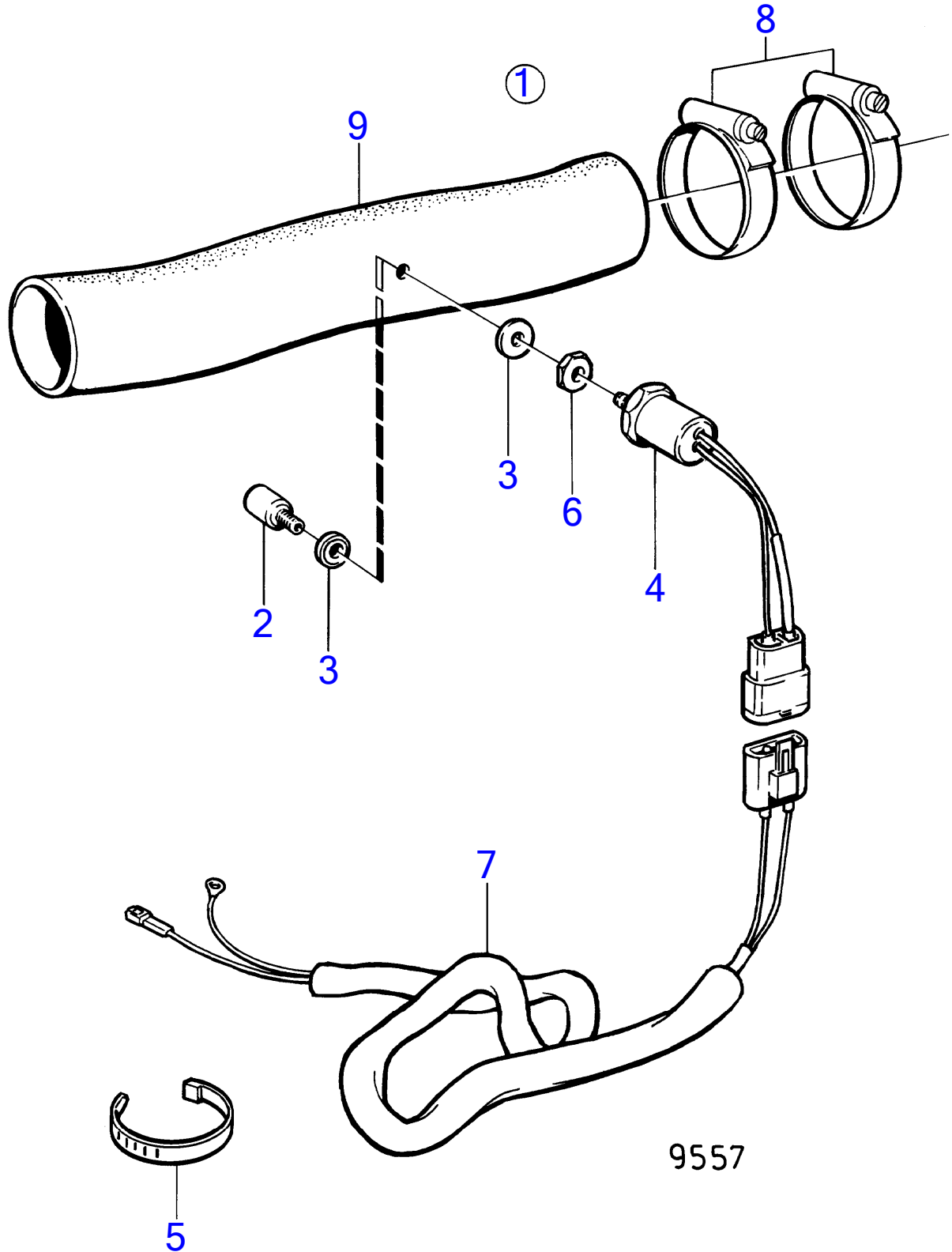
No Réf	No Pièce	Qté requis	Désignation
1	858876	1	Panneau symbole
2		1	• Panneau symbole
3	858645	1	• Ruban symbole
4	828647	4	• Vis



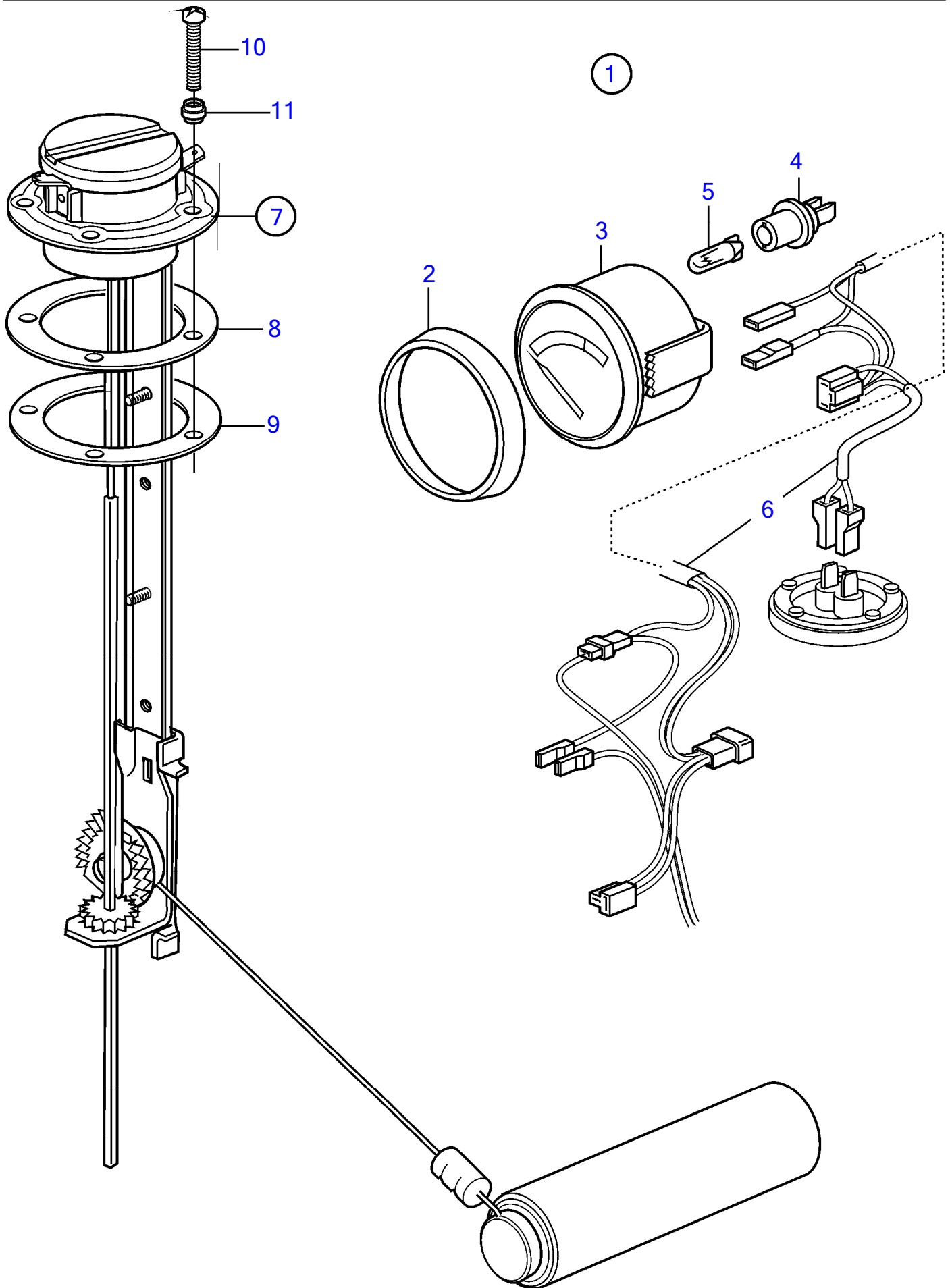
No Réf	No Pièce	Qté requis	Désignation	Notes
1	1140465	1	Jeu indicateur gouve	
2	858643	1	· Bague frontale	
3	863944	1	· Indicateur de gouver	
4	863946	1	· · Ampoule	
5	863945	1	· · Porte-lampe	Pour instrument de référence 828698 une ampoule blanche 19923 et un
6	837772	1	· Capteur de position	
7		X	· equipements electriques	



No Réf	No Pièce	Qté requis	Désignation	Notes
1	(1140462)	1	Lot indicateur de ni	12V (858881), Référence hors de gamme
2	858643	1	· Bague frontale	
3	(863942)	1	· Indicateur de niveau	Référence hors de gamme
4	863945	1	· · Porte-lampe	Pour instrument d'ancien modèle, une ampoule blanche 19923 et une do
5	863946	1	· · Ampoule	Pour instrument d'ancien modèle, une ampoule blanche 19923 et une do
6		1	· Kit cables	
7	834389	1	· Sonde de réservoir	
8	89865	1	· · Joint	
9	834480	1	· · Bride	
10	969407	4	· · Vis à 6 pans creux	(956078)
	969409	1	· · Vis à 6 pans creux	
11	834481	5	· · Joint	

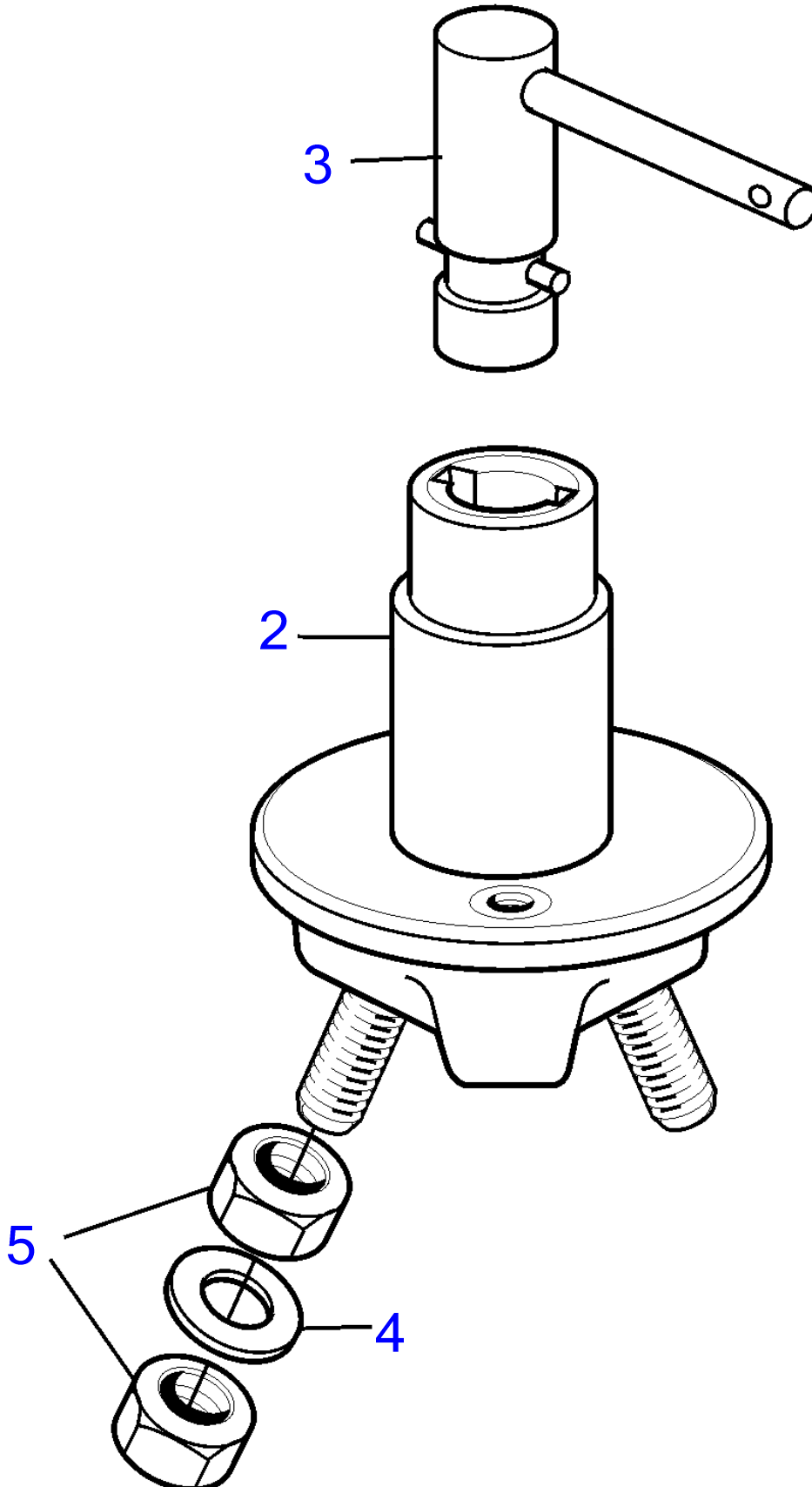


No Réf	No Pièce	Qté requis	Désignation	Notes
1	877773	1	Capteur de températu	(828762)
2	828749	1	· Palpeut	
3	828776	2	· Rondelle	
4	828761	1	· Témoin température	80°C
5	948211	1	· Serre-câble	
6	828750	1	· Écrou	
7		X	· cables et cosses	
8	961671	X	Collier serrage	
9	1140665	X	Flexible echappement	(828463)



No Réf	No Pièce	Qté requis	Désignation		Notes
1	873808	1	Jauge de carburant	12V (858879)	
2	858643	1	· Bague frontale		
3	863940	1	· Jauge de carburant		
4	863945	1	· · Porte-lampe		Pour instrument d'ancien modèle, une ampoule blanche 19923 et une douille
5	863946	1	· · Ampoule		Pour instrument d'ancien modèle, une ampoule blanche 19923 et une douille
6	856867	1	· Kit cables		
7	873772	1	· Sonde de réservoir	(837999)	
8	89865	1	· · Joint		
9	834480	1	· · Bride		
10	969407	4	· · Vis à 6 pans creux	(956078)	
	969409	1	· · Vis à 6 pans creux		
11	834481	5	· · Joint		

1



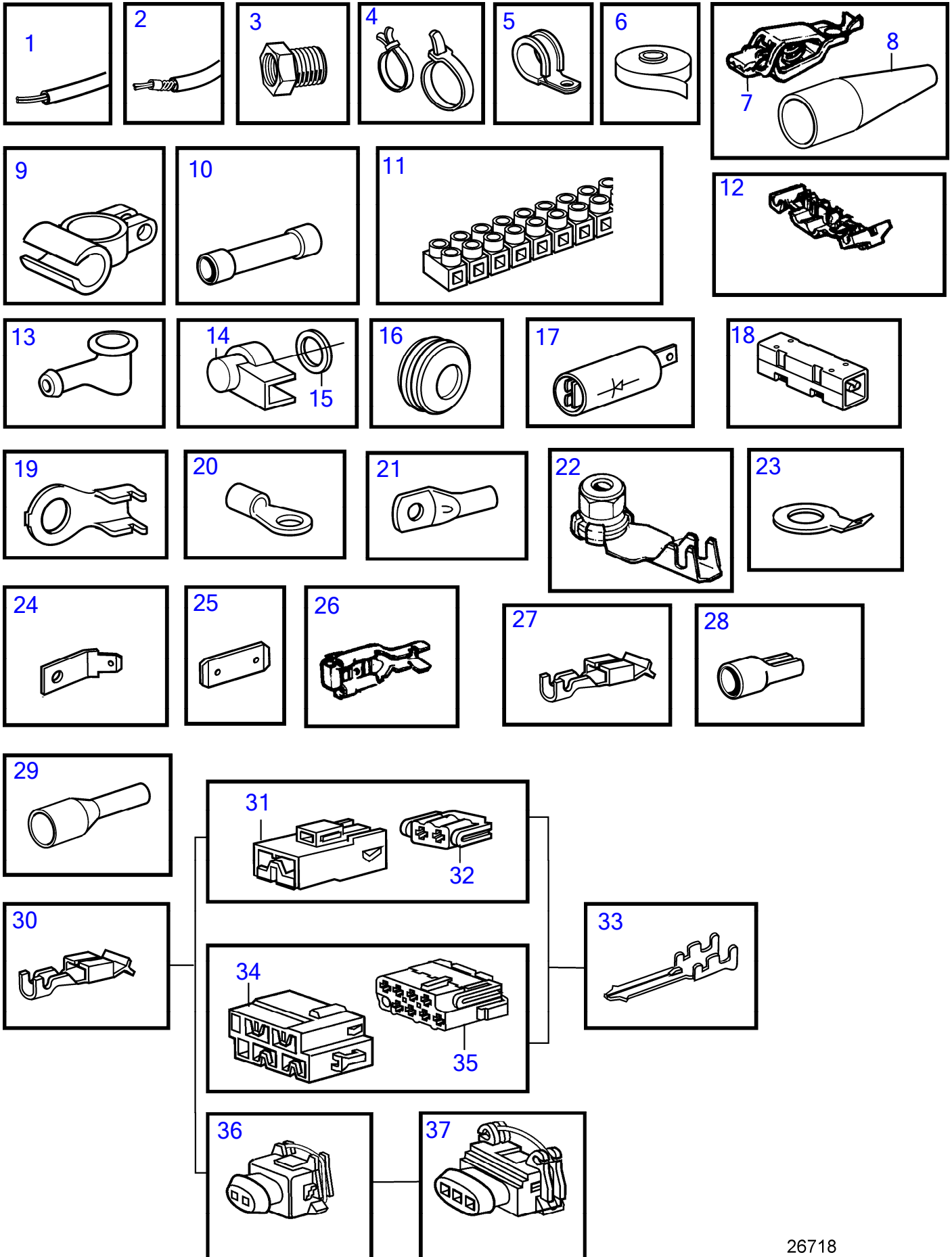
22913

30 Interrupteur principal

D1-13 A, D1-13 B, D1-20 A, D1-20 B, D1-30 A, D1-30 B, D2-40 A, D2-40 B, D1-13F, D1-20F, D1-30F, D2-40F

No Réf	No Pièce	Qté requis	Désignation
1	1140319	1	Robinet de batterie
2		1	• Interrupteur
3	1140427	1	• Poignée
4	1140428	2	• Rondelle
5	17602	4	• Écrou hexagonal

D1-13 A, D1-13 B, D1-20 A, D1-20 B, D1-30 A, D1-30 B, D2-40 A, D2-40 B, D1-13F, D1-20F,
 D1-30F, D2-40F
 26718

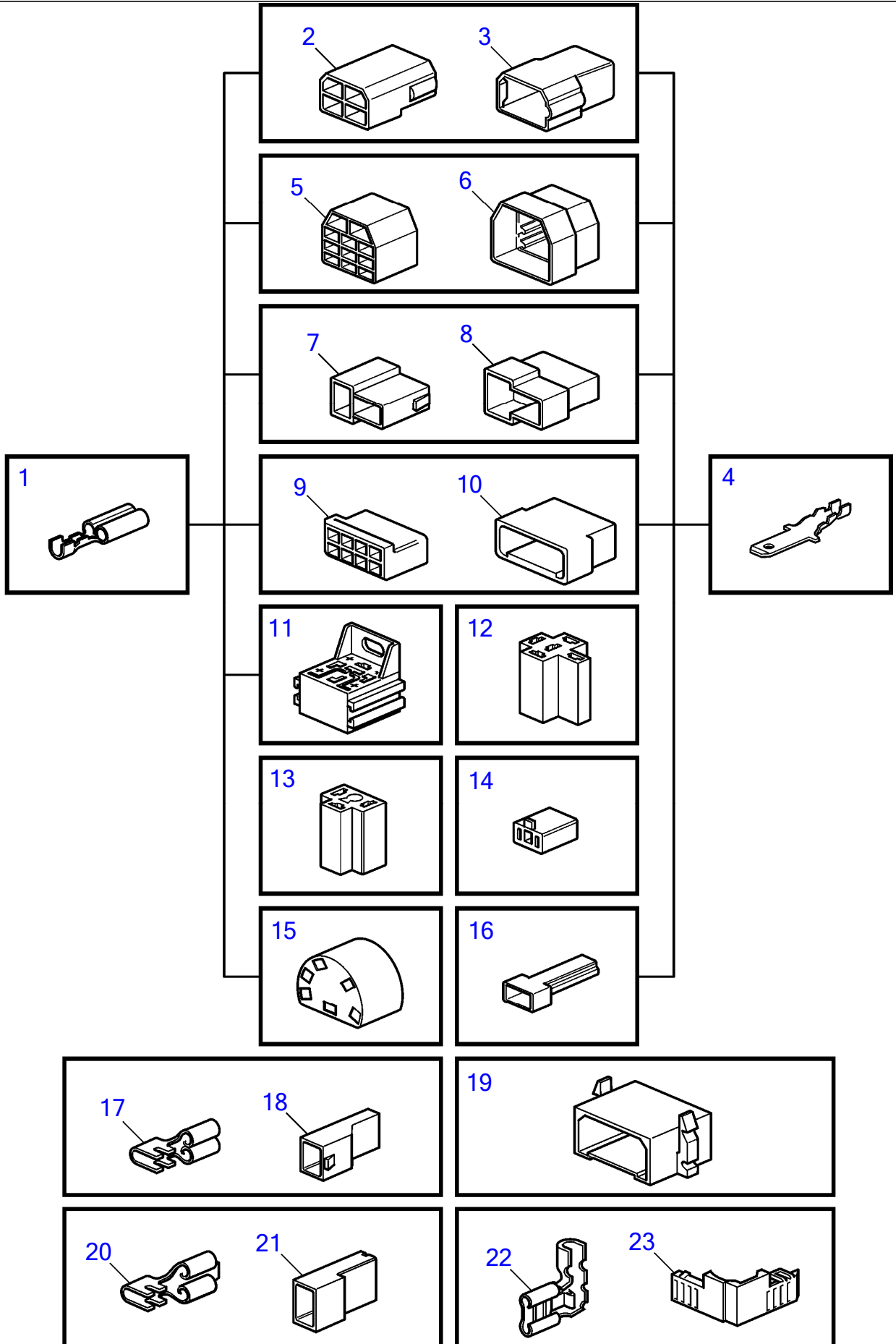


26718

No Réf	No Pièce	Qté requis	Désignation	Notes
1	970624	1	Fil électrique, type RK	1,5mm ² , noir
	970626	1	Fil électrique, type RK	1,5mm ² , rouge
	970661	1	Fil électrique, type R2	1,5mm ² , rouge
	(970663)	1	Fil électrique, type R2	Référence hors de gamme, 2,5mm ² , noir
	970698	1	Fil électrique, type R2	2,5mm ² , rouge
	970700	1	Fil électrique, type RK	4,0mm ² , noir
	(970709)	1	Fil électrique, type RK	Référence hors de gamme, 6,0mm ² , noir
	970711	1	Fil électrique, type R2	6,0mm ² , rouge
	954485	1	Fil électrique, type RK	16,0mm ² , rouge
	(954500)	1	Fil électrique, type RK	Référence hors de gamme, 25,0mm ² , rouge
	954502	1	Fil électrique, type RK	35,0mm ² , rouge
2	874854	1	Câble d'alimentation	Cable marin non armé homologue par les normes de classification
	(863657)	1	Cable	Référence hors de gamme, Cable marin armé homologue par les normes de classification
	874855	1	Câble d'alimentation	Cable marin non armé homologue par les normes de classification
	(842092)	1	Cable	Référence hors de gamme, Cable marin non armé homologue par les normes de classification
	(874858)	1	Câble d'alimentation	Référence hors de gamme, Cable marin non armé homologue par les normes de classification
	(842090)	1	Cable	Référence hors de gamme, Cable marin non armé homologue par les normes de classification
	874861	1	Câble d'alimentation	Cable marin non armé homologue par les normes de classification
	874862	1	Câble d'alimentation	Cable marin non armé homologue par les normes de classification
	846639	1	Fil électrique	Cable marin non armé homologue par les normes de classification
	874870	1	Câble d'alimentation	Cable marin non armé homologue par les normes de classification
	846346	1	Cable	Remplacé par le faisceau de câbles 872679 et l'adaptateur 872679
	(874346)	1	Fil électrique	Référence hors de gamme, Cable marin armé homologue par les normes de classification
	872679	1	Faisceau de câbles	(846346)
3	872939	1	Raccord reducteur	(846346)
4	948211	1	Serre-câble	3x1,5mm ²
	949666	1	Serre-câble, avec aiesage de fixation	3x4,0mm ²
	948616	1	Serre-câble	3x6,0mm ²
	980464	1	Serre-câble	Référence hors de gamme
	862832	1	Serre-câble, acier	4x1,5mm ²
	980881	1	Serre-câble	
5	947827	1	Collier serrage	25,4mm
6	858283	1	Ruban	4x2,5mm ²
7	844280	1	Clip, cable de batterie Borne +	16x1,5mm ²
8	(844278)	1	Isolation	Référence hors de gamme, Rouge
	(844279)	1	Isolation	Référence hors de gamme, Noir
9	954505	1	Cosse de câbles, cable de batterie Borne -	D=77mm L=280mm
	954506	1	Cosse de câbles, cable de batterie Borne +	D=42mm L=170mm
10	956956	1	Douille raccord	D=102mm L=362mm
	956958	1	Douille raccord	1,5-2,5mm ² , bleu
	956960	1	Douille raccord	L=61mm
11	(926219)	1	Accouplement	Référence hors de gamme, Noir
12	944306	1	Raccord	Bleu
13	829200	1	Capuchon de protecti	0,5-1,0mm ² , rouge
14	(1234326)	1	Capot protection	Référence hors de gamme, 1,5-2,5mm ² , bleu
15	960140	1	Rondelle	3-6mm ² , jaune
16	941269	1	Tampon	20mm ² maxi, 12 broches
	821053	1	Bague protection	Diamètre interieur=35mm
	943920	1	Tampon	Diamètre interieur=40mm
17	20382270	1	Diode	
18	20382270	1	Diode	
19	970788	1	Cosse de câbles	M5x1,1-2,5mm ²
	970789	1	Cosse de câbles	M6x1,1-2,5mm ²
	(970791)	1	Cosse de câbles	Référence hors de gamme, M10x1,1-2,5mm ²
20	881492	1	Cosse de câbles	M4x1,1-2,5mm ²
	881493	1	Cosse de câbles	M5x1,1-2,5mm ²
	881508	1	Cosse de câbles	M6x1,1-2,5mm ²
	881494	1	Cosse de câbles	M8x1,1-2,5mm ²
	881504	1	Cosse de câbles	M10x1,1-2,5mm ²
	881506	1	Cosse de câbles	M4x2,6-6,0mm ²
	881495	1	Cosse de câbles	M5x2,6-6,0mm ²
	881496	1	Cosse de câbles	M6x2,6-6,0mm ²
	881497	1	Cosse de câbles	M8x2,6-6,0mm ²
	881498	1	Cosse de câbles	M10x2,6-6,0mm ²
	940331	1	Cosse de câbles	M5x6,1-10,0mm ²
	940332	1	Cosse de câbles	M6x6,1-10,0mm ²

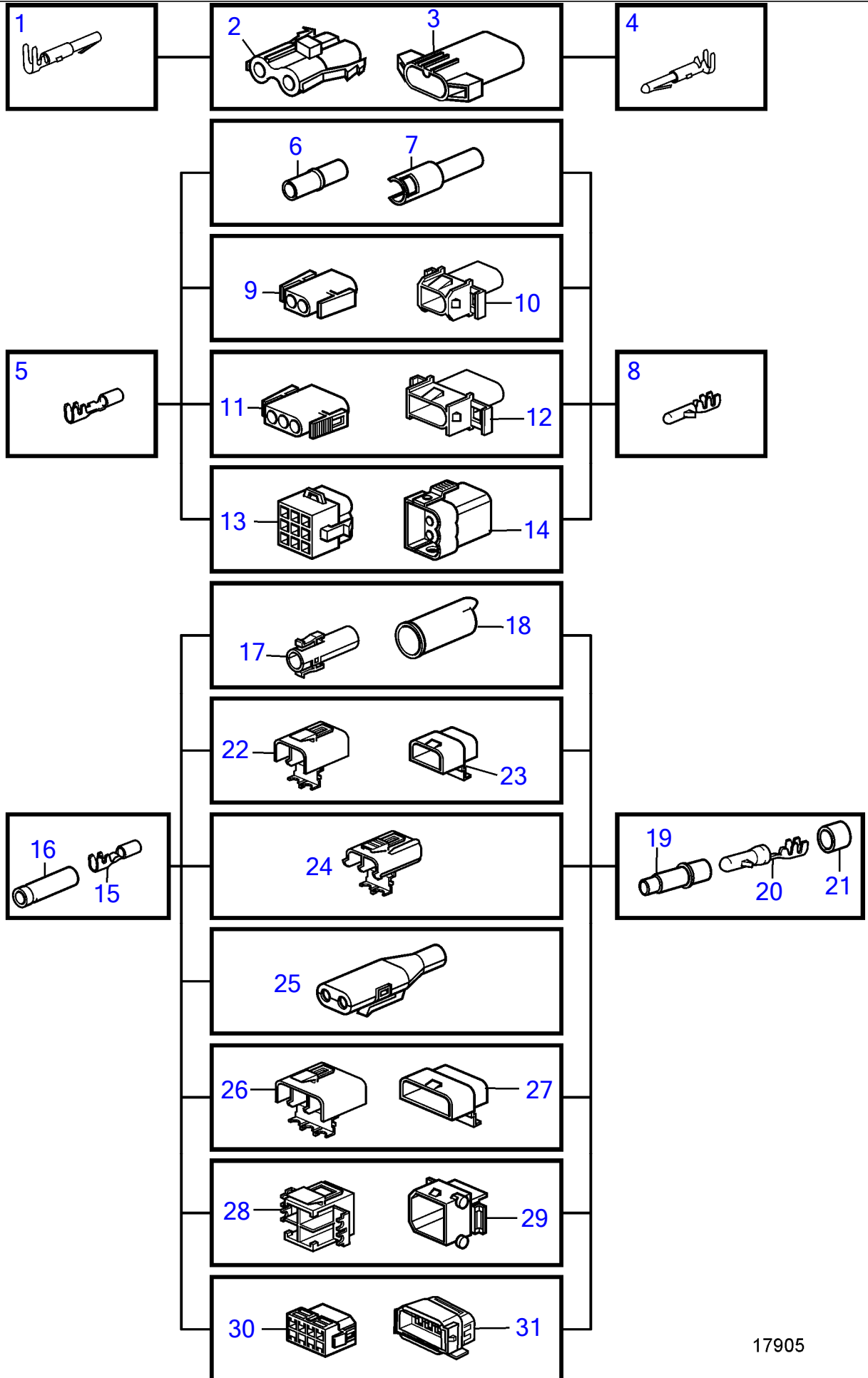
No Réf	No Pièce	Qté requis	Désignation	Notes
	940333	1	Cosse de câbles	M8x6,1-10,0mm ²
	(940334)	1	Cosse de câbles	Référence hors de gamme, M10x6,1-10,0mm ²
	881512	1	Cosse de câbles	M5x10,1-16,0mm ²
	940335	1	Cosse de câbles	M6x10,1-16,0mm ²
	940336	1	Cosse de câbles	M8x10,1-16,0mm ²
	940337	1	Cosse de câbles	M10x10,1-16,0mm ²
21	949587	1	Cosse de câbles	M10x10mm ²
22	8140576	1	Écrou	M4
23	865758	1	Cosse de câbles	I.D=12,5 D=23mm
24	944485	1	Cosse de câbles	6,3xM5x180
25	839328	1	Fiche plate	16,3x6,3x0,8
26	881491	1	Cosse de câbles	6,3x0,75-2,1mm ²
27	853015	1	Cosse de câbles	Pour instrument de réglage d'assiette., Pour 853866, Yasaki
28	942429	1	Cosse de câbles	Pour 853866, Yasaki
29	3829867	1	Cosse de câbles	
	3829868	1	Cosse de câbles	
30	970777	1	Cosse de câbles	
31	968377	1	Isolant	2,8x2 naturel
	968379	1	Isolant	2,8x2 gris
32	968376	1	Isolant	4,8/2,8x2 naturel
	968378	1	Isolant	4,8/2,8x2 gris
33	974313	1	Cosse de câbles	2,8x0,8x1,1-2,5mm ²
34	968401	1	Isolant	2,8x8 naturel
35	968400	1	Isolant	4,8/2,8x8 naturel
36	976256	1	Isolant	2 bornes
37	967713	1	Isolant	3 bornes

D1-13 A, D1-13 B, D1-20 A, D1-20 B, D1-30 A, D1-30 B, D2-40 A, D2-40 B, D1-13F, D1-20F,
D1-30F, D2-40F
15819



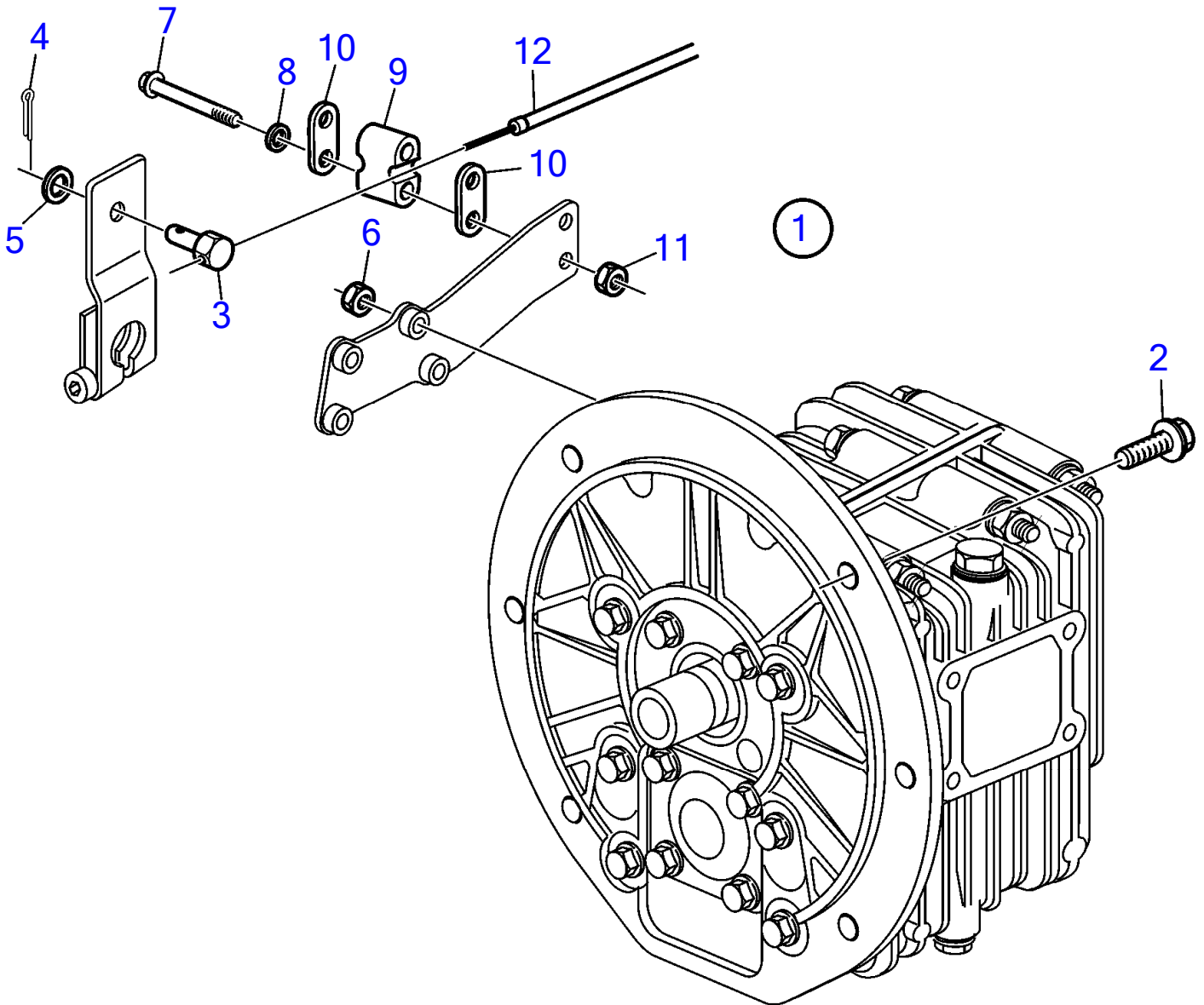
No Réf	No Pièce	Qté requis	Désignation	Notes
1	973150	1	Cosse de câbles	6,3x0,8x1,1-2,5mm ²
	949206	1	Cosse de câbles	6,3x0,8x4,0-6,0mm ²
2	948856	1	Isolant	6,3x4 naturel
3	948855	1	Isolant	6,3x4 naturel
4	973117	1	Cosse de câbles	6,3x0,8x0,5-1,0mm ²
	881487	1	Cosse de câbles	6,3x0,8x0,75-2,5mm ²
	881488	1	Cosse de câbles	6,3x0,8x4,0-6,0mm ²
5	945830	1	Isolant	6,3x11 naturel
6	945831	1	Fiche isolante	6,3x11 naturel
7	958210	1	Isolant	6,3x2 noir
8	958209	1	Isolant	6,3x2 noir
9	944076	1	Isolant	6,3x8 naturel
10	948857	1	Isolant	6,3x8 naturel
11	977184	1	Isolant	6,3x5x4,8/2,8x4
12	1214948	1	Isolant	6,3x5 noir
13	945469	1	Isolant	6,3x3 noir
14	1578937	1	Isolant	6,3x2 naturel
15	828624	1	Douille isolante	6,3x6
16		1	Isolant	6,3x1 noir
17	949405	1	Cosse de câbles	4,8x1,1-2,5mm ²
18	947848	1	Isolant	4,8x1 naturel
19	944077	1	Isolant	6,3x8 naturel
20	881483	1	Cosse de câbles	6,3x0,8x1,1-2,5mm ²
	881484	1	Cosse de câbles	6,3x0,8x4,0-6,0mm ²
21	949597	1	Isolant	6,3x1 naturel
	943511	1	Isolant	6,3x1 naturel
22	881489	1	Cosse de câbles	6,3x0,8x1,1-2,5
23	944221	1	Isolant	6,3x1 naturel

D1-13 A, D1-13 B, D1-20 A, D1-20 B, D1-30 A, D1-30 B, D2-40 A, D2-40 B, D1-13F, D1-20F,
 D1-30F, D2-40F
 17905



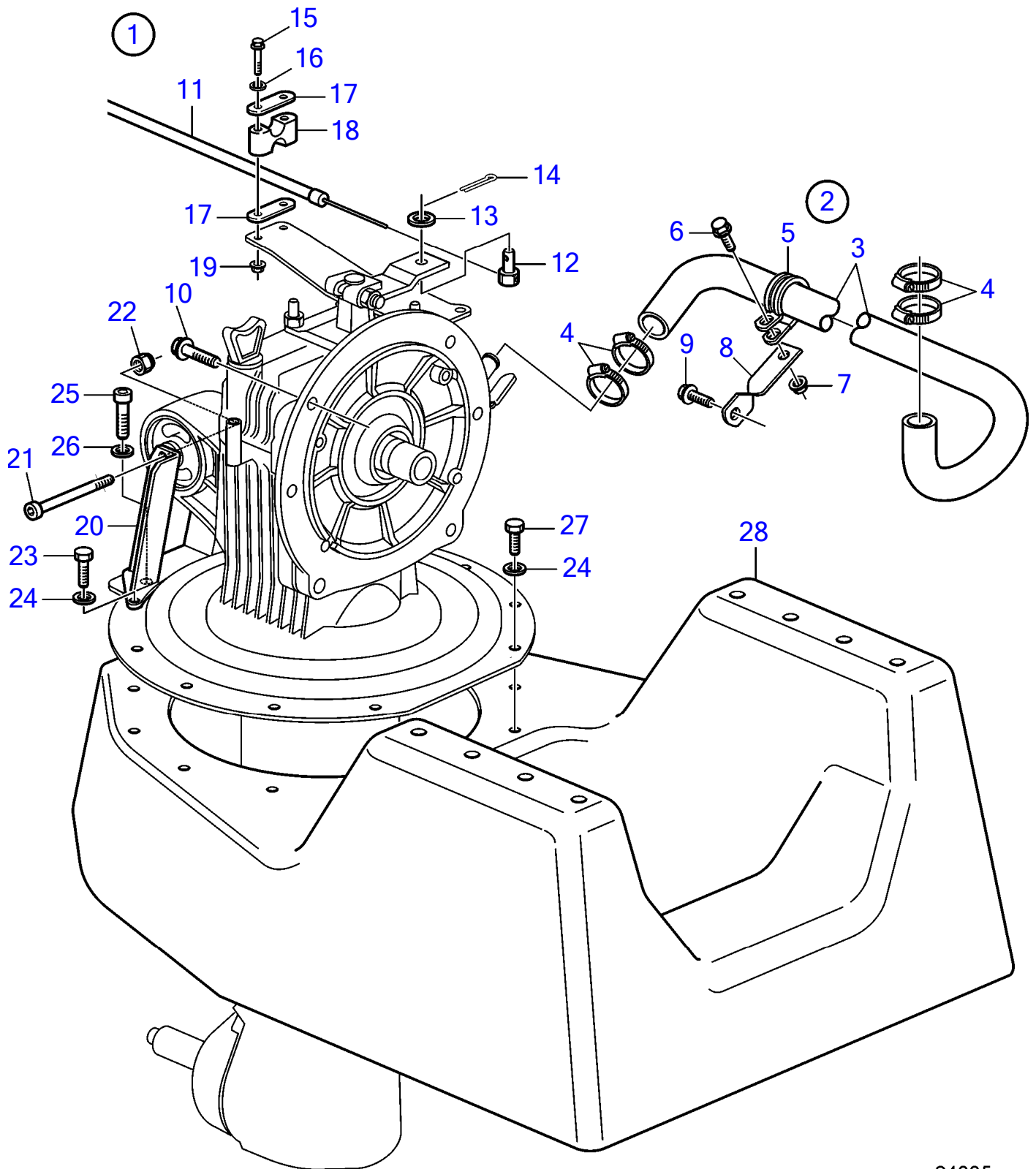
17905

No Réf	No Pièce	Qté requis	Désignation	Notes
1	946038	1	Cosse de câbles	2,1x0,5-1mm ²
2	944224	1	Isolant	2 bornes
3	944223	1	Isolant	2 bornes
4		1	Cosse cable	Non commercialisé par Volvo Penta., 2,1x0,5-1mm ²
5	965822	1	Cosse de câbles	3,5x1,1-2,5mm ²
	948289	1	Cosse de câbles	3,5x2,5-4,0mm ²
6	949584	1	Isolant	3,5x1 naturel
7	949583	1	Isolant	3,5x1 naturel
8	969831	1	Cosse de câbles	3,5x0,5-1mm ²
	965824	1	Cosse de câbles	3,5x1,1-2,5mm ²
	965825	1	Cosse de câbles	3,5x2,6-4,0mm ²
9	948996	1	Isolant	3,5x2 naturel
10	948995	1	Isolant	3,5x2 naturel
11	948296	1	Isolant	3,5x3 naturel
12	948297	1	Isolant	3,5x3 naturel
13	948294	1	Isolant	3,5x9 naturel
14	948295	1	Isolant	3,5x9 naturel
15	949371	1	Cosse de câbles	3,5x0,75-1,5mm ²
	1598753	1	Isolateur	3,5x2,5-4,5mm ²
16	1598753	1	Isolateur	
17	1307035	1	Isolant	1-pol.
18	1308436	1	Isolant	1-pol.
19	1608765	1	Isolateur	
20	965824	1	Cosse de câbles	3,5x2,5-4,5mm ²
21	1608766	1	Étanchéité	
22	1307048	1	Isolant	2 bornes
23	1307049	1	Isolant	2 bornes
24	970753	1	Isolant	2 bornes
25	1624477	1	Isolant	2 bornes
26	1259828	1	Isolant	3 bornes
27	3523442	1	Fiche isolante	3-polig (1259829)
28	1259830	1	Isolant	4 bornes
29	1259831	1	Isolant	4 bornes
30	966812	1	Isolant	8 bornes
31	967809	1	Isolant	8 bornes



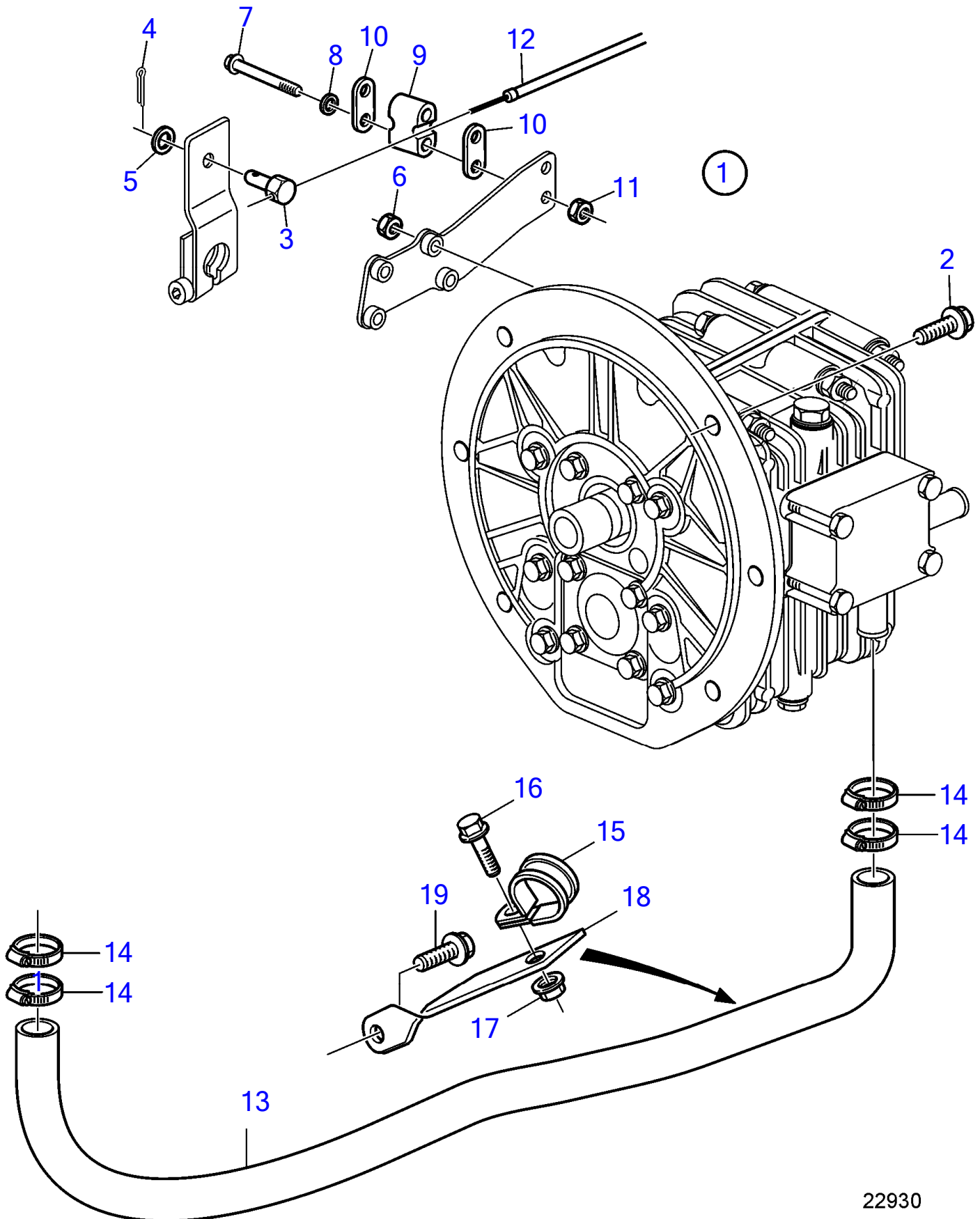
22929

No Réf	No Pièce	Qté requis	Désignation	Notes
1	3809120	1	Kit inverseur marche	MS10A-B, rapport 2.35:1
	3809121	1	Kit inverseur marche	MS10A-B, rapport 2.72:1
	3809122	1	Kit inverseur marche	MS10L-B, rapport 2.35:1
	3809123	1	Kit inverseur marche	MS10L-B, rapport 2.72:1
2	946329	6	Vis à embase	
3	814082	1	Dé	
4	17276	1	Goupille fendue	
5	941906	1	Rondelle élastique	
6	945467	4	Contre-écrou	
7	969439	2	Vis à 6 pans creux	
8	940090	2	Rondelle	
9	872076	2	Rondelle	
10	872074	2	Retenue	
11	949874	2	Contre-écrou à bride	
12		1	shift cable	



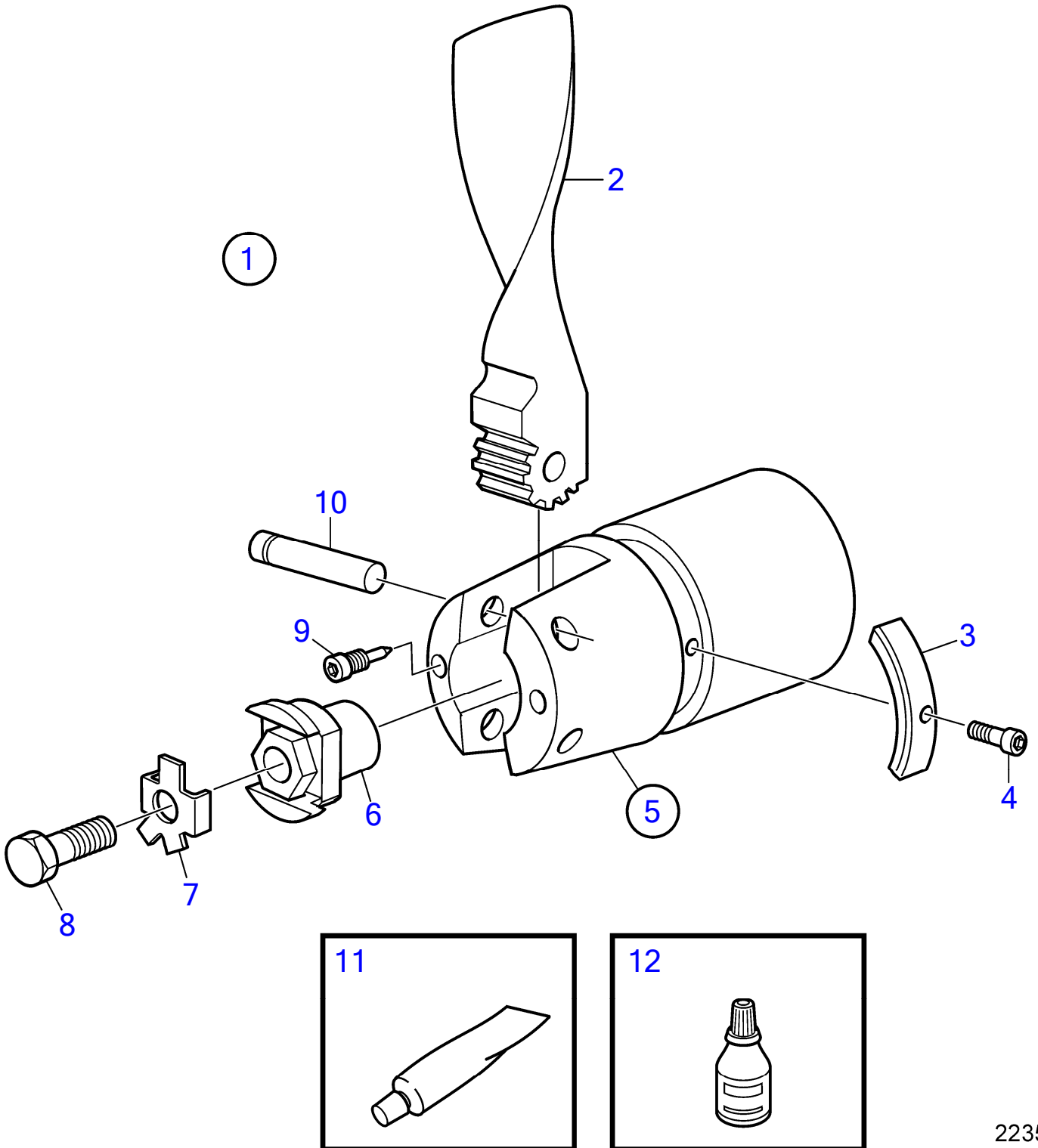
24005

No Réf	No Pièce	Qté requis	Désignation	Notes
1	3819867	1	Embase de voilier	Dem 2,19:1
2	3841379	1	Lot	
3	3841378	1	· Flexible	
4	961666	4	· Collier serrage	
5	952637	1	· Collier serrage	
6	946934	1	· Vis à embase	
7	945407	1	· Écrou à bride	
8	354842	1	Console	
9		1	Vis a bride	
10	946752	4	Vis à embase	
11		1	Cable de commande	
12	3852329	1	Dé	
13	941906	1	Rondelle élastique	
14	17276	1	Goupille fendue	
15	969439	2	Vis à 6 pans creux	
16	940090	2	Rondelle	
17	872076	2	Rondelle	
18	872074	1	Retenue	
19	949874	2	Contre-écrou à bride	
20	3841849	1	Console	
21	970983	1	Vis à tête hexagonal	
22	971084	1	Contre-écrou	
23	963568	2	Vis à tête hexagonal	
24	941670	10	Rondelle	
25	959240	2	Vis à six pans creux	
26	853095	2	Rondelle	
27	946730	8	Vis à tête hexagonal	
28	3842284	1	Berceau moteur	

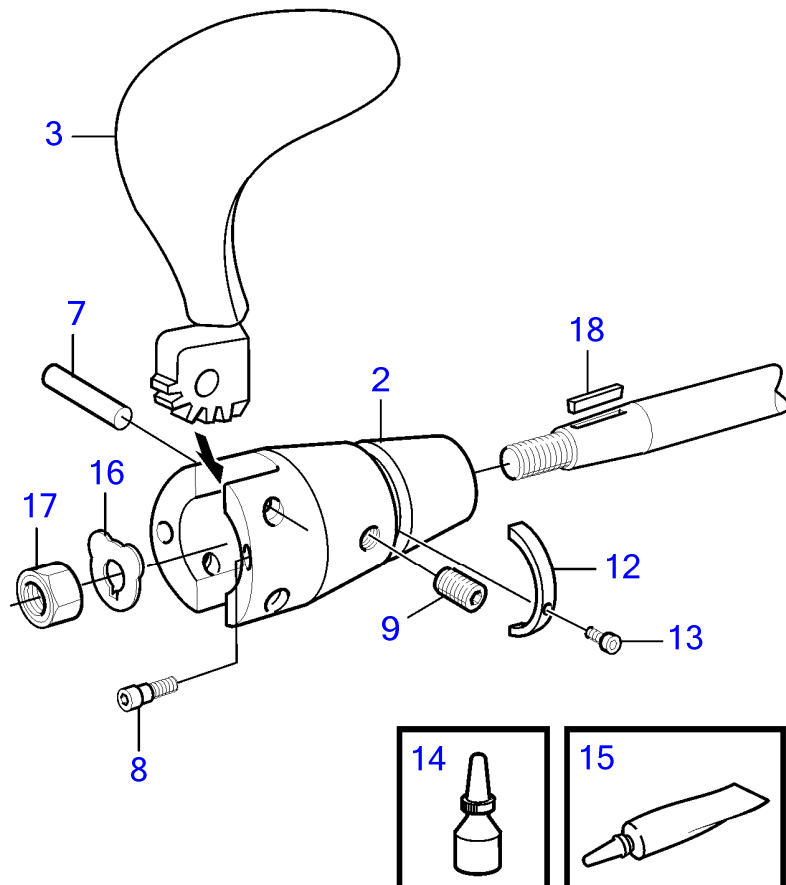
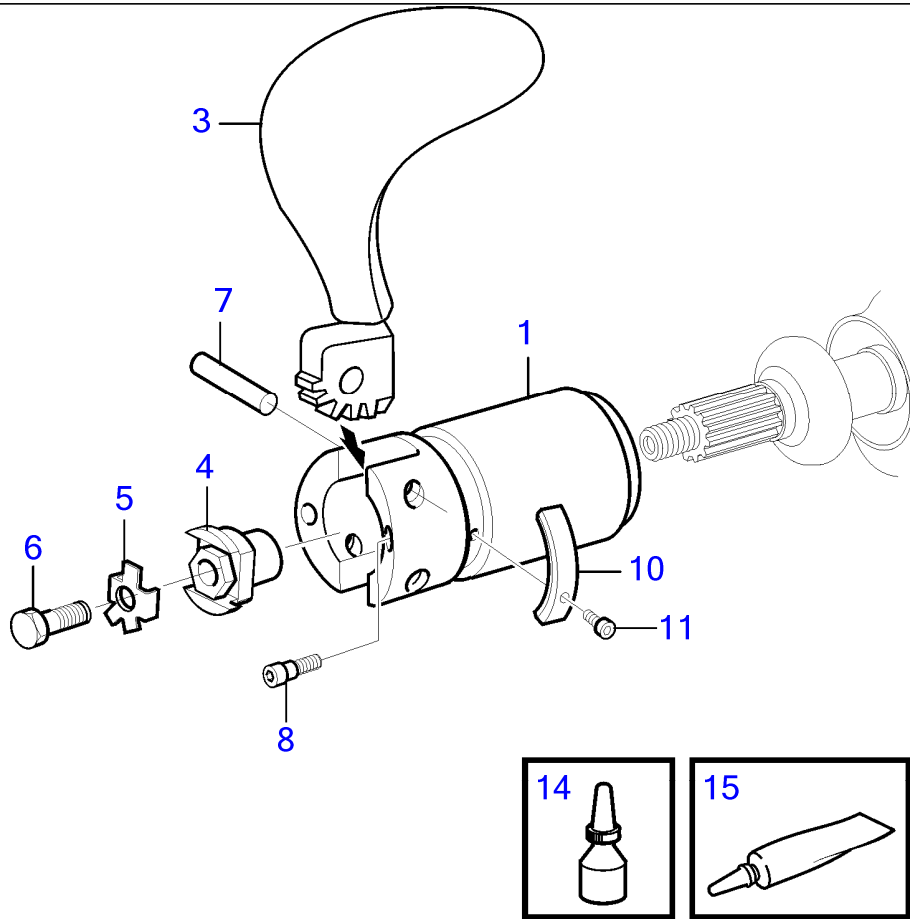


22930

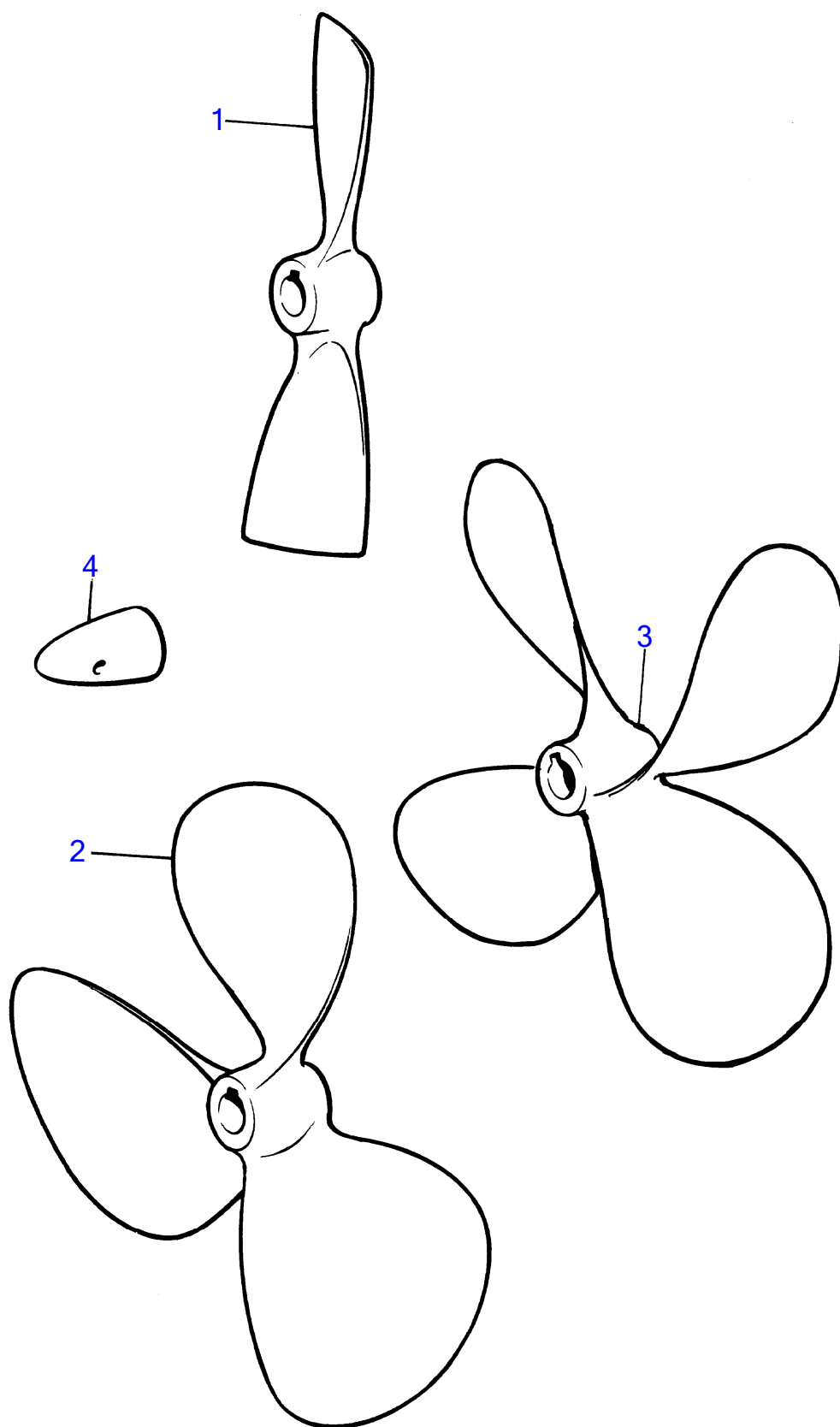
No Réf	No Pièce	Qté requis	Désignation	Notes
1	3809120	1	Kit inverseur marche	MS10A-B, rapport 2.35:1
	3809122	1	Kit inverseur marche	MS10L-B, rapport 2.35:1
	3809124	1	Kit inverseur marche	MS15A-B, rapport 2.14:1
	3809125	1	Kit inverseur marche	MS15A-B, rapport 2.63:1
	3809126	1	Kit inverseur marche	MS15L-B, rapport 2.14:1
	3809127	1	Kit inverseur marche	MS15L-B, rapport 2.63:1
2	946329	6	Vis à embase	
3	3852329	1	Dé	
4	17276	1	Goupille fendue	
5	941906	1	Rondelle élastique	
6	945467	1	Contre-écrou	
7	969439	2	Vis à 6 pans creux	
8	940090	2	Rondelle	
9	872074	2	Retenue	
10	872076	2	Rondelle	
11	949874	2	Contre-écrou à bride	
12		1	shift cable	
13	3583866	1	Flexible	
14	961666	4	Collier serrage	
15	952637	1	Collier serrage	
16	946934	1	Vis à embase	
17	945407	1	Écrou à bride	
18	354842	1	Console	
19		1	Vis a bride	



No Réf	No Pièce	Qté requis	Désignation	Notes
1	(3858506)	1	Hélice	14x6, Référence hors de gamme
	(3858507)	1	Hélice	14x8 (3855562), Référence hors de gamme
	(3858508)	1	Hélice	15x9 (3855563), Référence hors de gamme
	(3858510)	1	Hélice	16x11 (3855565), Référence hors de gamme
	(3858511)	1	Hélice	17X13, Référence hors de gamme
	(3858512)	1	Hélice	17x14 (3855567), Référence hors de gamme
2	872876	1	Hélice	14x6
	872877	1	Hélice	14X8
	872878	1	Hélice	15x9
	872880	1	Hélice	16x11
	872881	1	Hélice	17X13
	873536	1	Kit pale d'hélice	17X14
	872882	1	Hélice	17x15
	(873537)	1	Kit pale d'hélice	17x17, Référence hors de gamme
3	3858399	1	Jeu d'anodes de zinc	
	3858400	1	Kit d'anod au magnés	
4	963677	3	· Vis à six pans creux	
5	3858849	1	Kit moyeux	
6	3584466	1	· Écrou d'hélice	(3851993)
7	3851994	1	· Rondelle verrouillag	
8	946730	1	· Vis à tête hexagonal	
9	3855529	2	· Vis	
10	3855528	2	· Arbre	
11	828250	1	Graisse	25G
			· bulletin P-18-4-6	Graisse hydrofuge pour pistolet graisseur
12	1161053	1	Produit de blocage	



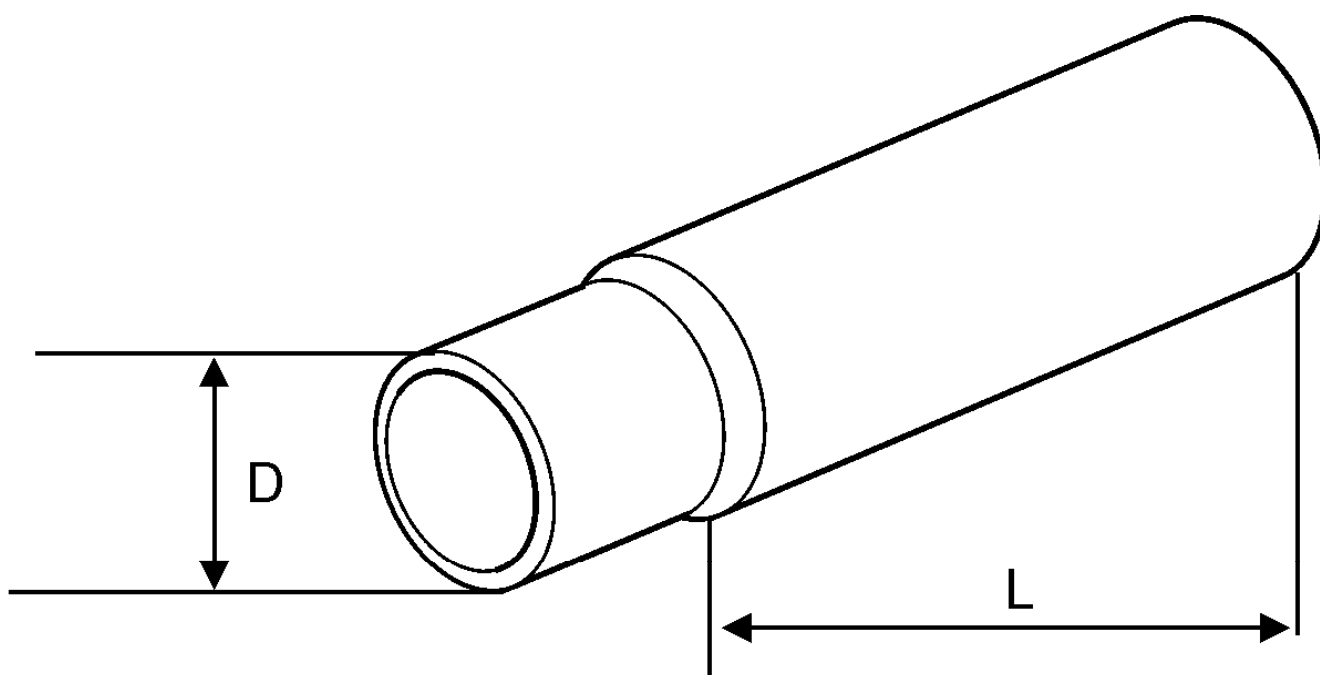
No Réf	No Pièce	Qté requis	Désignation	Notes
1	21630720	1	Kit moyeux	S-drive, (3888450)
2	21630721	1	Kit moyeux	Arbre 25mm, (3888453)
	21630722	1	Kit moyeux	Arbre 30mm, (3888456)
	21630723	1	Kit moyeux	Arbre 1", (3888459)
	3888485	1	Kit moyeux · bulletin P-44-7-10	Arbre 1,25" Numéros de référence pour hélices bipales repliables
2	21630725	1	Kit moyeux	Arbre pré-percé, (3888488)
3	21629132	1	Kit pale d'hélice	Gauche 14x7
	21629140	1	Kit pale d'hélice	Gauche 14x8
	21629147	1	Kit pale d'hélice	Gauche 15x8
	21629158	1	Kit pale d'hélice	Gauche 15x10
	21629173	1	Kit pale d'hélice	Gauche 16x10
	21629182	1	Kit pale d'hélice	Gauche 16x11, (3888411)
	21629190	1	Kit pale d'hélice	Gauche 17x11
	21629198	1	Kit pale d'hélice	Gauche 17x12, (3888427)
	21629205	1	Kit pale d'hélice	Gauche 18x12
	21629214	1	Kit pale d'hélice	Gauche 19x13
	21629136	1	Kit pale d'hélice	Droit 14x7
	21629144	1	Kit pale d'hélice	Droit 14x8
	21629152	1	Kit pale d'hélice	Droit 15x8
	21629167	1	Kit pale d'hélice	Droit 15x10
	21629177	1	Kit pale d'hélice	Droit 16x10
	21629186	1	Kit pale d'hélice	Droit 16x11
	21629194	1	Kit pale d'hélice	Droit 17x11
	21629201	1	Kit pale d'hélice	Droit 17x12
	21629211	1	Kit pale d'hélice	Droit 18x12
	21629218	1	Kit pale d'hélice	Droit 19x13
4	3584466	1	Écrou d'hélice	Inclus dans lot de moyeu
5	3851994	1	Rondelle verrouillag	Inclus dans lot de moyeu
6	946730	1	Vis à tête hexagonal	Inclus dans lot de moyeu
7	3888495	2	Arbre	Inclus dans lot de moyeu
8	3595221	2	Vis verrouillage	Inclus dans lot de moyeu
9	3581246	2	Vis	Inclus dans lot de moyeu
10	3858399	1	Jeu d'anodes de zinc	S-drive, Inclus dans lot de moyeu
	3858400	1	Kit d'anod au magnés	S-drive
11	963677	3	· Vis à six pans creux	
12	3888491	1	Kit d'anode	Arbre, Inclus dans lot de moyeu
	3888493	1	Kit d'anode	Arbre
13	963675	2	· Vis à six pans creux	
14	1161053	1	Produit de blocage	Inclus dans lot de moyeu
15	828250	1	Graisse · bulletin P-18-4-6	Inclus dans le lot de pale d'hélice Graisse hydrofuge pour pistolet graisseur
16	873475	1	Rondelle-frein	M16
	873488	1	Rondelle-frein	M20
17	873473	1	Écrou	M16
	873486	1	Écrou	M20
18	873474	1	Clé	Pour arbre porte-hélice de 25mm.
	873487	1	Clé	Pour arbre porte-hélice de 30mm.



No Réf	No Pièce	Qté requis	Désignation	Notes
1	(873392)	1	Hélice	Gauche 14x8x25, Référence hors de gamme
	(873402)	1	Hélice	Gauche 14x10x25, Référence hors de gamme
	(873403)	1	Hélice	Gauche 15x9x25, Référence hors de gamme
	(873393)	1	Hélice	Gauche 15x11x25, Référence hors de gamme
	(873394)	1	Hélice	Gauche 16x10x25, Référence hors de gamme
	(873404)	1	Hélice	Gauche 16x11,5x25, Référence hors de gamme
	(873405)	1	Hélice	Gauche 16x13x25, Référence hors de gamme
	(873406)	1	Hélice	Gauche 17x12x25, Référence hors de gamme
	(873407)	1	Hélice	Gauche 18x13x25, Référence hors de gamme
	(873408)	1	Hélice	Gauche 18x15x25, Référence hors de gamme
2	(873409)	1	Hélice	Lh 18x15x30, Référence hors de gamme
	(873410)	1	Hélice	Gauche 18x13x35, Référence hors de gamme
	(873382)	1	Hélice	Gauche 12x9x25, Référence hors de gamme
	(873417)	1	Hélice	Gauche 13x9x25, Référence hors de gamme
	(873418)	1	Hélice	Gauche 14x9x25, Référence hors de gamme
	(873419)	1	Hélice	Gauche 14x10x25, Référence hors de gamme
	(873383)	1	Hélice	Gauche 14x11x25, Référence hors de gamme
	(873420)	1	Hélice	Gauche 14x13x25, Référence hors de gamme
	(873384)	1	Hélice	Gauche 15x10x25, Référence hors de gamme
	(873421)	1	Hélice	Gauche 15x11x25, Référence hors de gamme
	(873422)	1	Hélice	Gauche 15x12x25, Référence hors de gamme
	(873423)	1	Hélice	Gauche 15x13x25, Référence hors de gamme
	(873424)	1	Hélice	Gauche 15x14x25, Référence hors de gamme
	(873425)	1	Hélice	Gauche 16x11x25, Référence hors de gamme
	(873426)	1	Hélice	Gauche 16x12x25, Référence hors de gamme
	(873427)	1	Hélice	Gauche 16x13x25, Référence hors de gamme
	(873428)	1	Hélice	Gauche 16x14x25, Référence hors de gamme
	(873429)	1	Hélice	Gauche 17x14x25, Référence hors de gamme
	(873431)	1	Hélice	Gauche 17x15x25, Référence hors de gamme
	(873433)	1	Hélice	Gauche 18x16x25, Référence hors de gamme
	(3856279)	1	Hélice	G 15x12x30, Référence hors de gamme
	(3856280)	1	Hélice	G 15x13x30, Référence hors de gamme
	(3856281)	1	Hélice	G 15x14x30, Référence hors de gamme
	(3856282)	1	Hélice	G 15x15x30, Référence hors de gamme
	(3856283)	1	Hélice	G 15x16x30 (873434), Référence hors de gamme
	(3856284)	1	Hélice	G 16x11x30, Référence hors de gamme
	(3856285)	1	Hélice	G 16x12x30, Référence hors de gamme
	(3856286)	1	Hélice	G 16x13x30, Référence hors de gamme
	(3856287)	1	Hélice	G 16x14x30, Référence hors de gamme
	(3856288)	1	Hélice	Gauche 17x11x30, Référence hors de gamme
	(3856289)	1	Hélice	G 17x12x30 (873435), Référence hors de gamme
	(3856290)	1	Hélice	G 17x13x30 (873436), Référence hors de gamme
	(3856291)	1	Hélice	G 17x14x30 (873437), Référence hors de gamme
	(3856292)	1	Hélice	G 17x15x30 (873438), Référence hors de gamme
	(3856293)	1	Hélice	G 17x16x30 (873439), Référence hors de gamme
	(3856294)	1	Hélice	Gauche 17x17x30, Référence hors de gamme
	(3856295)	1	Hélice	Gauche 19x13x30, Référence hors de gamme
	(3856296)	1	Hélice	Gauche 19x14x30, Référence hors de gamme
	(3856297)	1	Hélice	G 19x15x30 (873440), Référence hors de gamme
	(3856298)	1	Hélice	G 19x16x30 (873441), Référence hors de gamme
	(3856299)	1	Hélice	G 19x17x30 (873442), Référence hors de gamme
	(3856300)	1	Hélice	G 19x19x30 (873443), Référence hors de gamme
	(3856301)	1	Hélice	G 16x11x35, Référence hors de gamme
(3856302)	1	Hélice	G 16x12x35, Référence hors de gamme	
(873444)	1	Hélice	G 16x13x35 (871217), Référence hors de gamme	
(3856303)	1	Hélice	G 16x14x35, Référence hors de gamme	
(873445)	1	Hélice	G 16x15x35 (871218), Référence hors de gamme	
(873446)	1	Hélice	G 17x11x35 (871219), Référence hors de gamme	
(873447)	1	Hélice	G 17x12x35 (871220), Référence hors de gamme	
(873448)	1	Hélice	G 17x13x35 (871221), Référence hors de gamme	
(873449)	1	Hélice	G 17x14x35 (871222), Référence hors de gamme	
(873450)	1	Hélice	G 17x15x35 (871223), Référence hors de gamme	
(873451)	1	Hélice	G 17x16x35 (871224), Référence hors de gamme	
(873452)	1	Hélice	G 17x17x35 (871187), Référence hors de gamme	
(3856304)	1	Hélice	Gauche 18x13x35, Référence hors de gamme	
(3856305)	1	Hélice	G 18x14x35, Référence hors de gamme	
(3856306)	1	Hélice	G 18x15x35, Référence hors de gamme	
(3856307)	1	Hélice	Gauche 18x16x35, Référence hors de gamme	
(3856308)	1	Hélice	G 18x17x35, Référence hors de gamme	

No Réf	No Pièce	Qté requis	Désignation	Notes
	(3856309)	1	Hélice	Gauche 18x18x35, Référence hors de gamme
	(873453)	1	Hélice	G 19x17x35 (871225), Référence hors de gamme
	(873455)	1	Hélice	G 19x15x40 (871228), Référence hors de gamme
	(873456)	1	Hélice	G 19x17x40 (871229), Référence hors de gamme
	(873457)	1	Hélice	G 19x19x40 (871230), Référence hors de gamme
	(873458)	1	Hélice	G 19x21x40 (871231), Référence hors de gamme
	(873459)	1	Hélice	G 21x13x40 (871226), Référence hors de gamme
	(873460)	1	Hélice	G 23x15x40 (871232), Référence hors de gamme
3	(873461)	1	Hélice	G 16x15x35 (871233), Référence hors de gamme
	(873462)	1	Hélice	G 16x16x35 (871234), Référence hors de gamme
	(873463)	1	Hélice	G 16x17x35 (871235), Référence hors de gamme
	(873464)	1	Hélice	G 16x18x35 (871236), Référence hors de gamme
	(3856310)	1	Hélice	Lh 18x15x30, Référence hors de gamme
	(3856311)	1	Hélice	G 18x16x30, Référence hors de gamme
	(3856312)	1	Hélice	Gauche 18x17x30, Référence hors de gamme
	(3856313)	1	Hélice	Gauche 18x18x30, Référence hors de gamme
	(3856314)	1	Hélice	G 18x15x35, Référence hors de gamme
	(3856315)	1	Hélice	Gauche 18x16x35, Référence hors de gamme
	(3856316)	1	Hélice	G 18x17x35, Référence hors de gamme
	(3856317)	1	Hélice	Gauche 18x18x35, Référence hors de gamme
	(3856318)	1	Hélice	Gauche 18x16x40, Référence hors de gamme
	(873465)	1	Hélice	Gauche 18x17x40 (871240), Référence hors de gamme
	(873466)	1	Hélice	Gauche 18x18x40 (871241), Référence hors de gamme
	(873467)	1	Hélice	Gauche 18x19x40 (871242), Référence hors de gamme
	(873468)	1	Hélice	Gauche 18x20x40 (871243), Référence hors de gamme
	(3856319)	1	Hélice	Gauche 18x22x35, Référence hors de gamme
	(3856320)	1	Hélice	Gauche 18x22x40, Référence hors de gamme
	(3856321)	1	Hélice	Gauche 18x23x35, Référence hors de gamme
	(3856322)	1	Hélice	Gauche 18x23x40, Référence hors de gamme
	(3856323)	1	Hélice	D 18x15x35, Référence hors de gamme
	(3856324)	1	Hélice	D 18x16x35, Référence hors de gamme
	(3856325)	1	Hélice	D 18x17x35, Référence hors de gamme
	(3856326)	1	Hélice	D 18x18x35, Référence hors de gamme
	(3856327)	1	Hélice	D 18x16x40, Référence hors de gamme
	(3856328)	1	Hélice	D 18x17x40, Référence hors de gamme
	(3856329)	1	Hélice	D 18x18x40, Référence hors de gamme
	(3856330)	1	Hélice	D 18x19x40, Référence hors de gamme
	(3856331)	1	Hélice	D 18x20x40, Référence hors de gamme
	(3856332)	1	Hélice	D 18x22x35, Référence hors de gamme
	(3856333)	1	Hélice	D 18x22x40, Référence hors de gamme
	(3856334)	1	Hélice	D 18x23x35, Référence hors de gamme
	(3856371)	1	Hélice	D18x23x40, Référence hors de gamme
4	833913	1	Anode de zinc	Pour arbre porte-hélice de 30mm., W 3/4"
	833915	1	Anode de zinc	Pour arbre porte-hélice de 35mm., W 7/8"
	828140	1	Anode de zinc	Pour arbre porte-hélice de 40 et 45mm., W 1"
	873411	1	Anode de zinc	Pour arbre porte-hélice de 25mm., M16
	873412	1	Anode de zinc	Pour arbre porte-hélice de 30mm., M20
	873413	1	Anode de zinc	Pour arbre porte-hélice de 35mm et 40mm., M24
	873415	1	Anode de zinc	Pour arbre porte-hélice de 45mm., M30

1

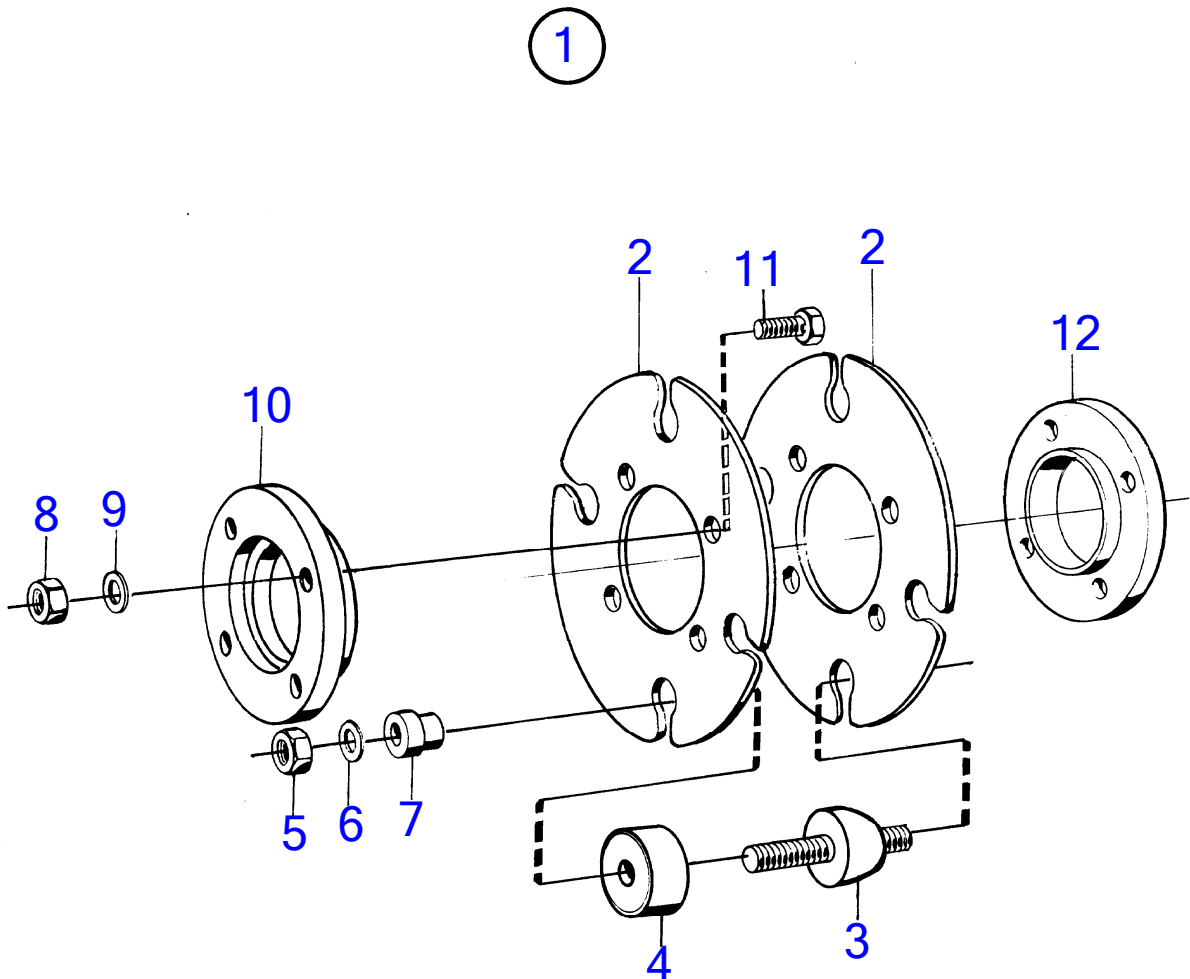


8498

44 Douille d'arbre porte-hélice

D1-13 A, D1-13 B, D1-20 A, D1-20 B, D1-30 A, D1-30 B, D2-40 A, D2-40 B, D1-13F, D1-20F, D1-30F, D2-40F

No Réf	No Pièce	Qté requis	Désignation	Notes
1	827893	1	Douille tubulaire	D=30mm, L=750mm
	1140028	1	Douille tubulaire	D=30mm, L=1000mm
	1140029	1	Douille tubulaire	D=30mm, L=1500mm
	1140030	1	Douille tubulaire	D=35mm, L=750mm
	1140031	1	Douille tubulaire	D=35mm, L=1000mm
	1140032	1	Douille tubulaire	D=35mm, L=1500mm

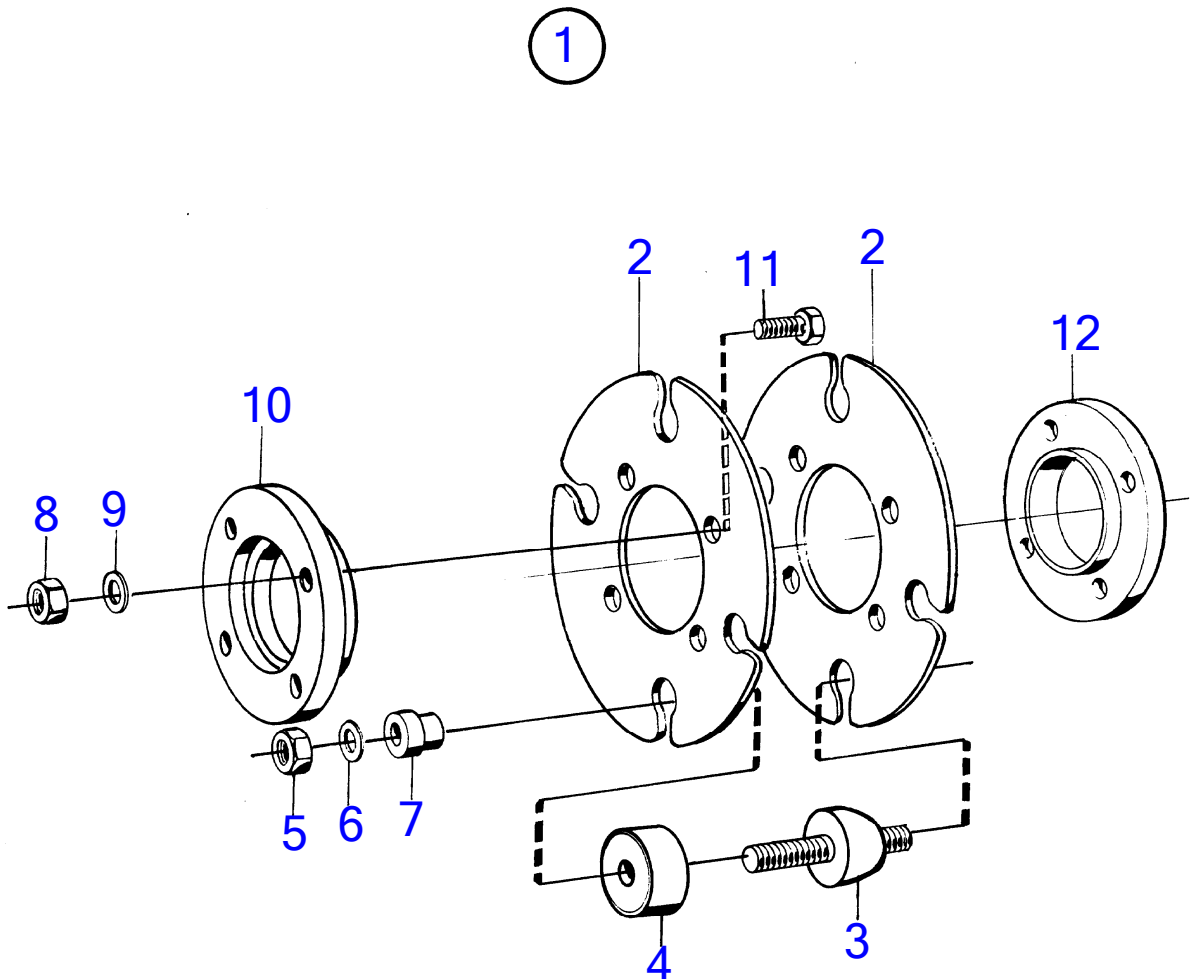


3946

44 Accouplement élastique d'arbre porte-hélice

D1-13 A, D1-13 B, D1-20 A, D1-20 B, D1-30 A, D1-30 B, D2-40 A, D2-40 B, D1-13F, D1-20F, D1-30F, D2-40F

No Réf	No Pièce	Qté requis	Désignation	Notes
1	833626	1	Embrayage	
2	803125	2	· Tôle entraînement	
3	803762	4	· Coussin caoutchouc	
4	803748	4	· Capot protection	
5	955850	8	· Écrou hexagonal	
6	940280	8	· Rondelle élastique	
7	802976	8	· Rondelle	
8	971071	4	· Écrou hexagonal	(955783)
9	941908	4	· Rondelle élastique	
10	827935	1	· Bague guide	
11	970947	4	· Vis à tête hexagonal	L=25mm
	970949	4	· Vis à tête hexagonal	L=35mm (955319)
12	803029	1	· Bague guide	

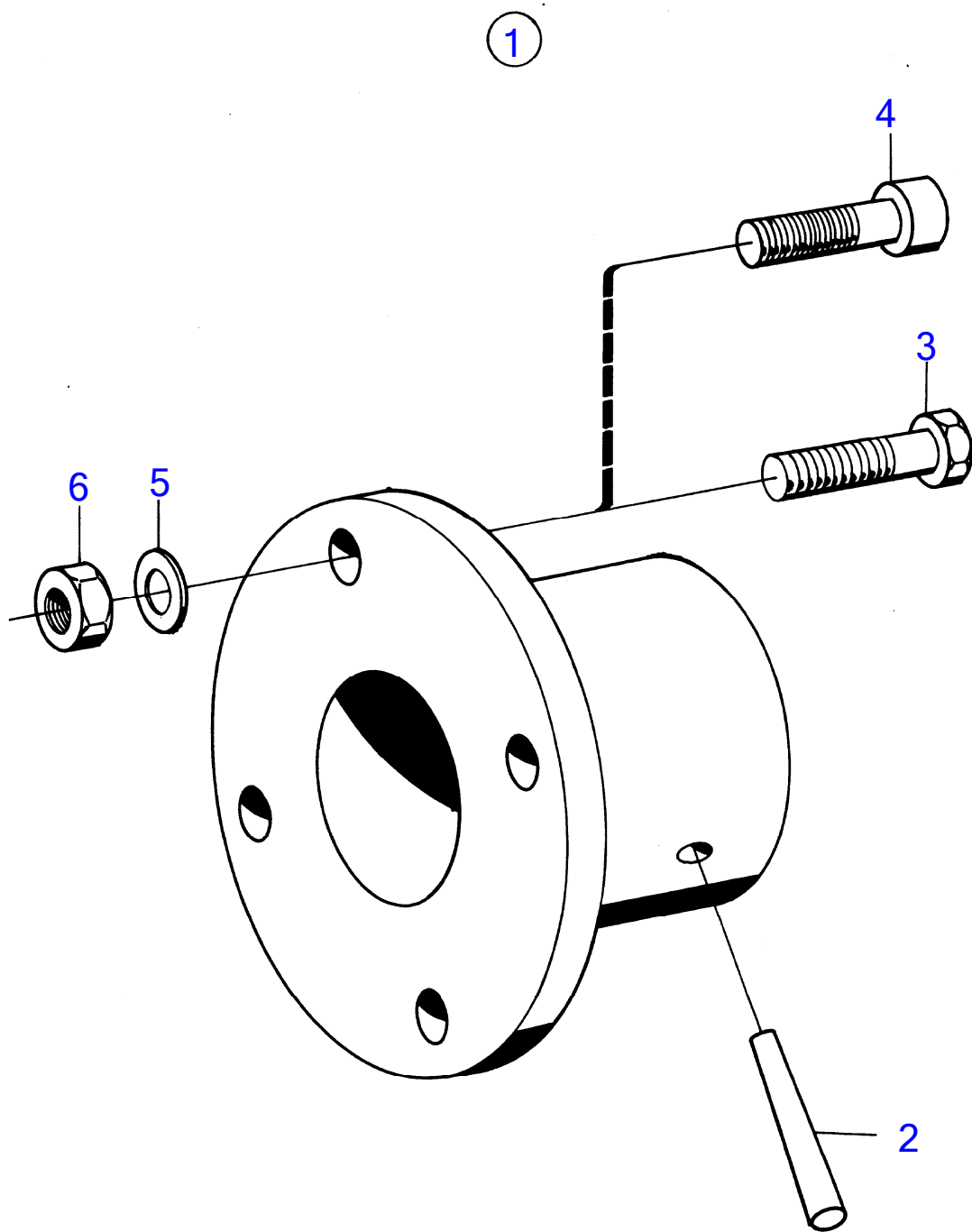


3946

44 Accouplement élastique d'arbre porte-hélice

D1-13 A, D1-13 B, D1-20 A, D1-20 B, D1-30 A, D1-30 B, D2-40 A, D2-40 B, D1-13F, D1-20F, D1-30F, D2-40F

No Réf	No Pièce	Qté requis	Désignation	Notes
1	833627	1	Embrayage	
2	819151	2	· Tôle entraînement	
3	803762	6	· Coussin caoutchouc	
4	803748	6	· Capot protection	
5	955850	12	· Écrou hexagonal	
6	940280	12	· Rondelle élastique	
7	802976	12	· Rondelle	
8	971071	4	· Écrou hexagonal	(955783)
9	941908	4	· Rondelle élastique	
10	827935	1	· Bague guide	
11	970947	4	· Vis à tête hexagonal	L=25mm
	970949	4	· Vis à tête hexagonal	L=35mm (955319)
12	803029	1	· Bague guide	

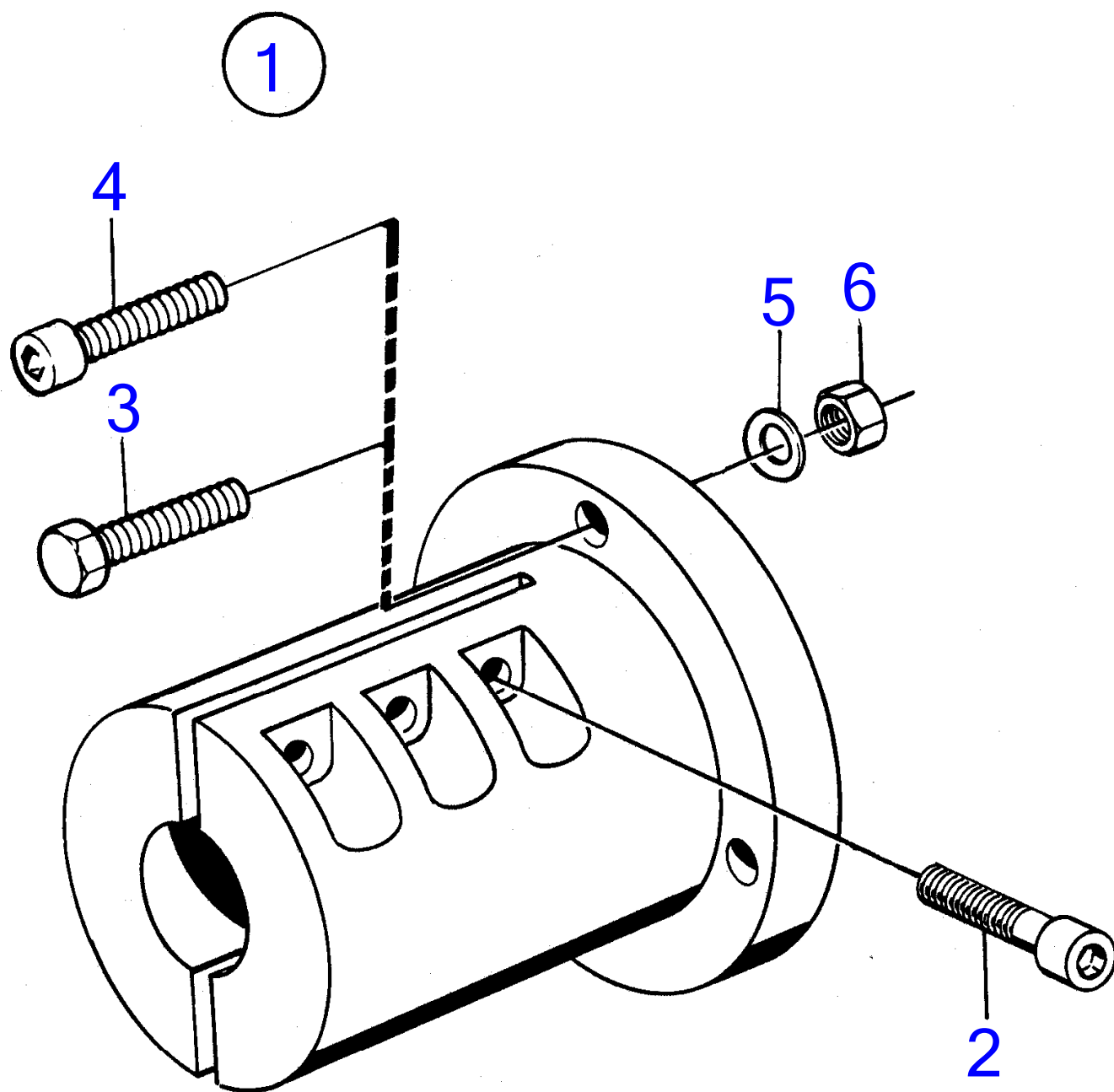


3232

44 Accouplement d'arbre porte-hélice, goupille de verrouillage

D1-13 A, D1-13 B, D1-20 A, D1-20 B, D1-30 A, D1-30 B, D2-40 A, D2-40 B, D1-13F, D1-20F, D1-30F, D2-40F

No Réf	No Pièce	Qté requis	Désignation	Notes
1	806384	1	Bride accouplement	Pour arbre porte-hélice de 25mm.
	(806385)	1	Bride accouplement	Pour arbre porte-hélice de 30mm., Référence hors de gamme
	806383	1	Bride accouplement	Preperce 15mm. maxi. arbre de 30mm.
2	907599	1	· Goupille conique	
3	970949	4	· Vis à tête hexagonal	L=35mm (955319)
4	959239	4	· Vis à six pans creux	L=30mm
5	941908	4	· Rondelle élastique	
6	971071	4	· Écrou hexagonal	(955783)

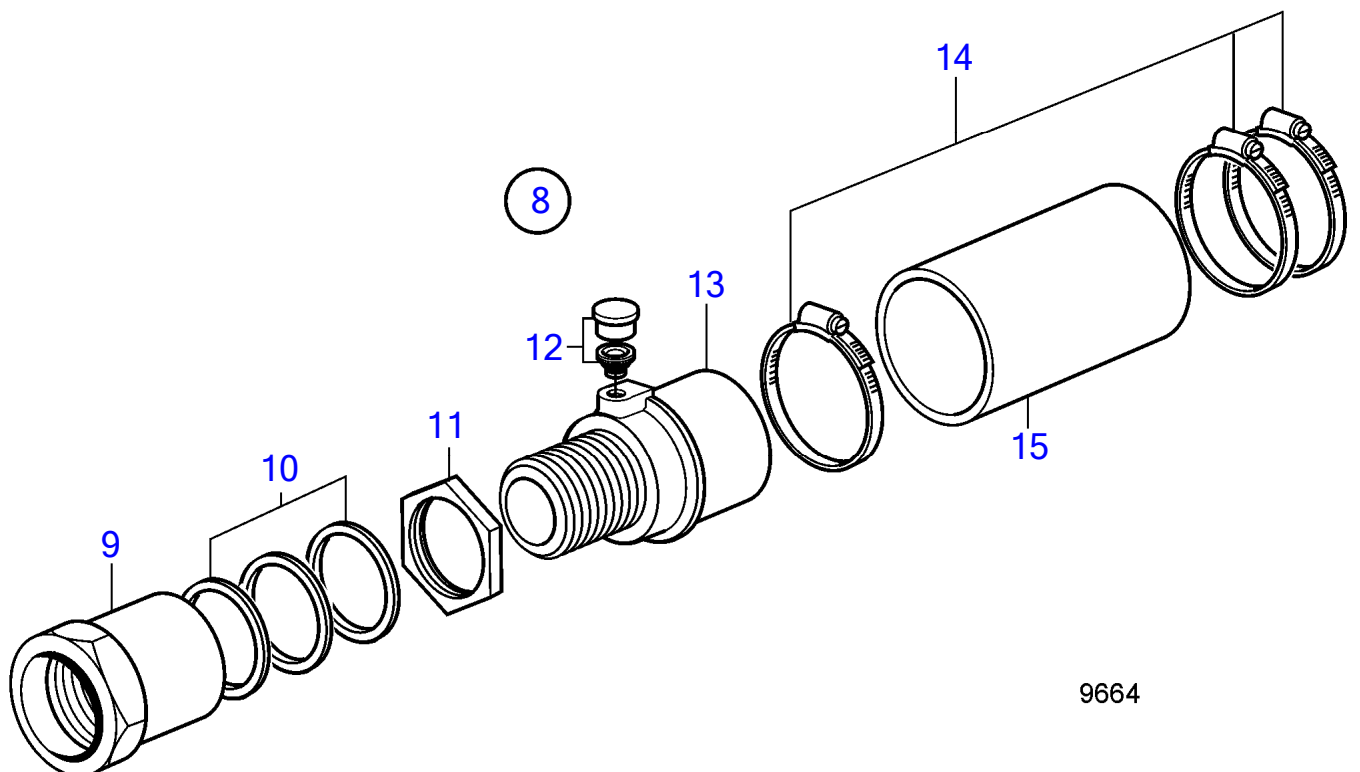
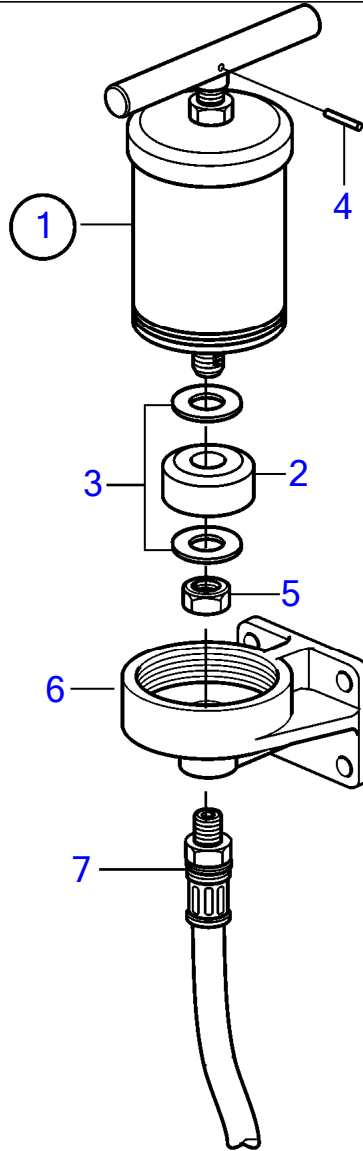


11038

44 Accouplement d'arbre porte-hélice, type serrage

D1-13 A, D1-13 B, D1-20 A, D1-20 B, D1-30 A, D1-30 B, D2-40 A, D2-40 B, D1-13F, D1-20F, D1-30F, D2-40F

No Réf	No Pièce	Qté requis	Désignation	Notes
1	827924	1	Accouplem.p.serrage	Pour arbre porte-hélice de 25mm.
	827927	1	Accouplem.p.serrage	Pour arbre porte-hélice de 30mm.
2	949068	6	• Vis à six pans creux	
3	970949	4	• Vis à tête hexagonal	(955319)
4	959239	4	• Vis à six pans creux	
5	941908	4	• Rondelle élastique	
6	971071	4	• Écrou hexagonal	(955783)

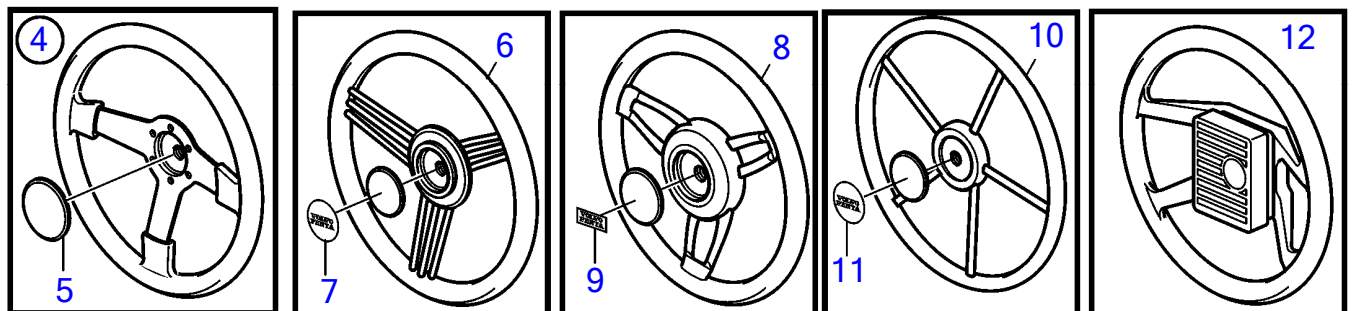
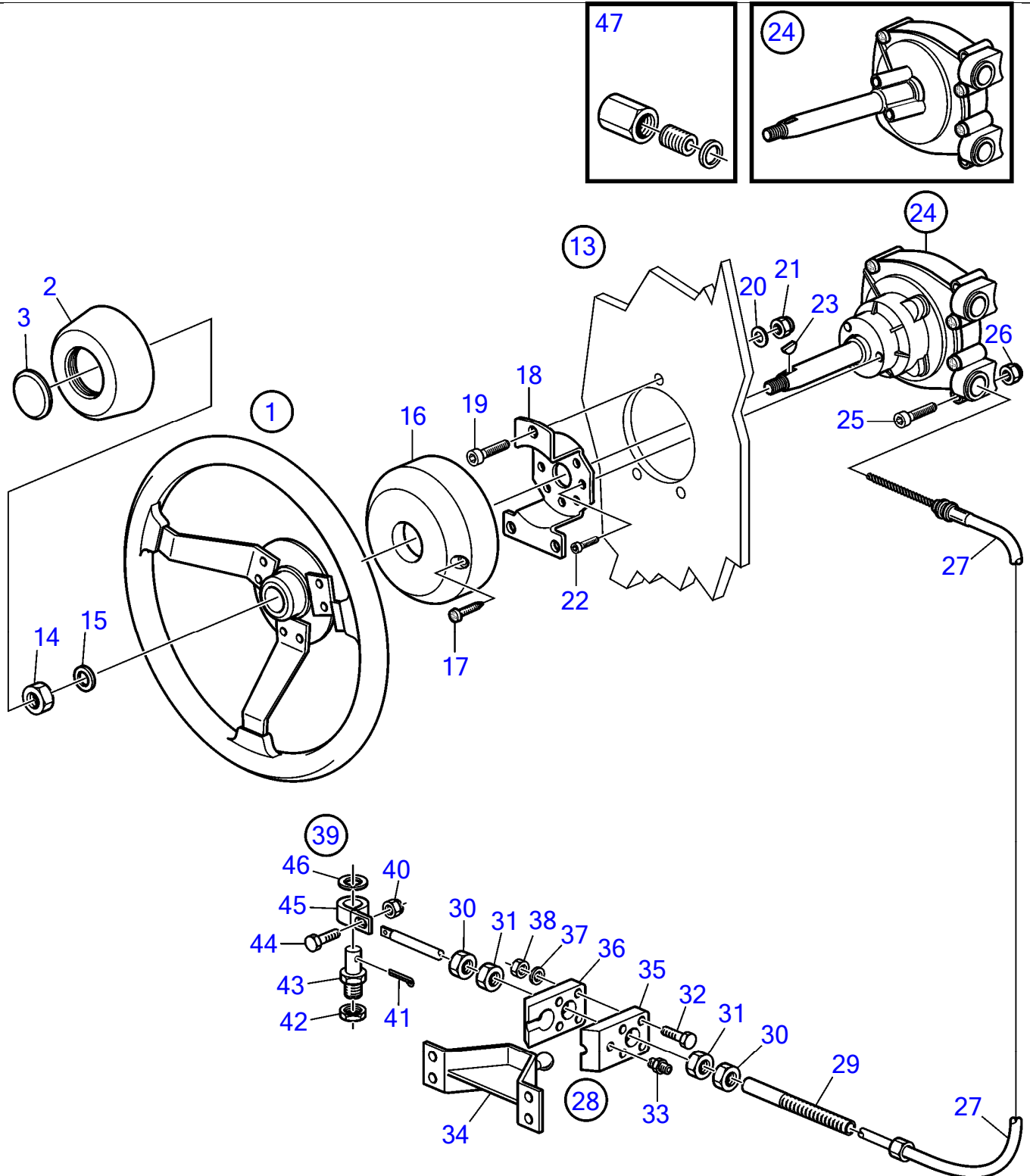


9664

44 Pistolet a graisse et presse-étoupe

D1-13 A, D1-13 B, D1-20 A, D1-20 B, D1-30 A, D1-30 B, D2-40 A, D2-40 B, D1-13F, D1-20F, D1-30F, D2-40F

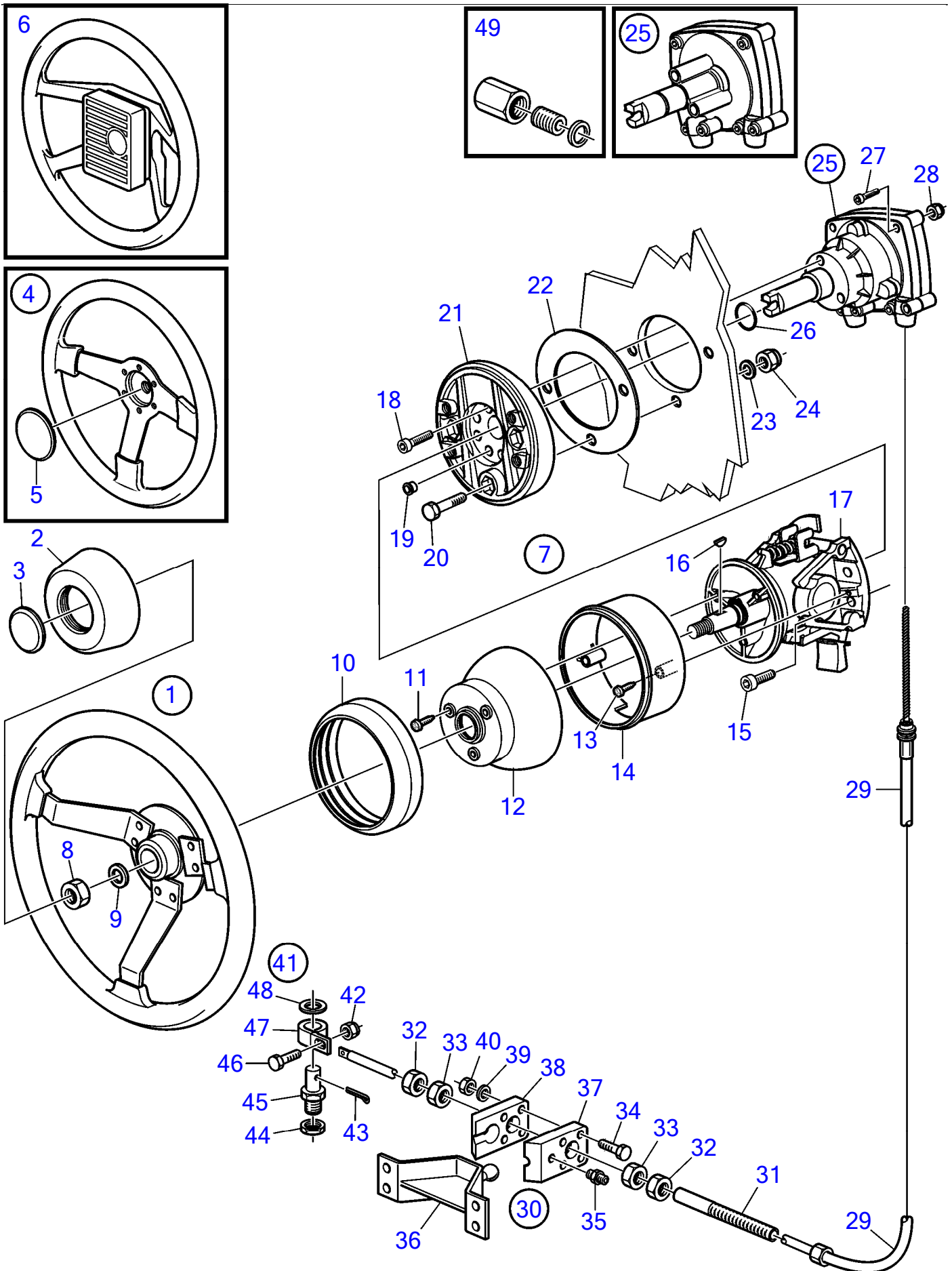
No Réf	No Pièce	Qté requis	Désignation	Notes
1	827184	1	Pompe à graisse	
2	815579	1	• Manchette de cuir	
3	948087	2	• Rondelle	
4	(907173)	1	• Goupille cannelée	Référence hors de gamme
5	950354	1	• Contre-écrou	
6		1	• Retenue	
7	833842	1	Flexible	
8	859012	1	Presse etoupe	D=25mm
	859013	1	Presse etoupe	D=30mm
9		1	• Ecrou	
10	859003	3	• Presse-étoupe	D=25mm
	859006	3	• Presse-étoupe	D=30mm
11		1	• Ecrou	
12	914138	1	• Graisseur	
13		1	• Presse-etoupe	
14	961672	3	• Collier serrage	Pour 859012
	961674	3	• Collier serrage	Pour 859013
15	825672	1	• Durit caoutchouc	D=25mm
	825673	1	• Durit caoutchouc	D=30mm



No Réf	No Pièce	Qté requis	Désignation	Notes
1	(850936)	1	Volant de direction	Référence hors de gamme
2		1	· Coussin au volant	
3	(1140660)	1	· Embleme	(850938), Référence hors de gamme
4	3843317	1	Roue	
5		1	· bulletin P-64-0-2	Nouvel assortiment de volants
6	21729995	1	· Embleme	
7	21971826	1	Volant de direction	
8	21649809	1	· bulletin P-64-0-2	Nouvel assortiment de volants
9	21989383	1	Autocollant	
10	21673214	1	Volant de direction	
11	21971826	1	· bulletin P-64-0-2	Nouvel assortiment de volants
12	1140334	1	Autocollant	
13	1140335	1	Volant de direction	
14	3818096	1	Volant de direction	
15	3818098	1	Kit montage	70° noir/black
16	3883508	1	Kit montage	90° noir
17	3883509	1	Kit montage	70° blanc
18	971084	1	Kit montage	70° noir/black
19	955897	1	· Contre-écrou	
20		1	· Rondelle	
21		1	· Capot	90°
22		1	· Capot	70°
23	969476	2	· Vis à 6 pans creux	
24		1	· Console	90°
25		1	· Console	70°
26	959226	3	· Vis à six pans creux	
27	976944	3	· Rondelle	
28	946036	3	· Contre-écrou	
29	959220	3	· Vis à six pans creux	
30	160807	1	· Clavette woodruff	
31	3818019	1	Boitier direction	Std, fixed wheel
32		1	· bulletin P-64-0-1	Nouveaux systèmes de direction QL mécanique et hydraulique
33	3818023	1	Boitier direction	No feedback, fixed wheel
34		1	· bulletin P-64-0-1	Nouveaux systèmes de direction QL mécanique et hydraulique
35	955278	2	· Vis à tête hexagonal	
36	963105	2	· Contre-écrou	
37	3840244	1	Câble de direction	L=2000mm
38	3840245	1	Câble de direction	L=2250mm
39	3840246	1	Câble de direction	L=2500mm
40	3840247	1	Câble de direction	L=2750mm
41	3840248	1	Câble de direction	L=3000mm
42	3840249	1	Câble de direction	L=3250mm
43	3840250	1	Câble de direction	L=3500mm
44	3840251	1	Câble de direction	L=3750mm
45	3840252	1	Câble de direction	L=4000mm
46	3840253	1	Câble de direction	L=4250mm
47	3840254	1	Câble de direction	L=4500mm
48	3840255	1	Câble de direction	L=4750mm
49	3840256	1	Câble de direction	L=5000mm
50	3840257	1	Câble de direction	L=5250mm
51	3840258	1	Câble de direction	L=5500mm
52	3840259	1	Câble de direction	L=5750mm
53	3840260	1	Câble de direction	L=6000mm
54	3840261	1	Câble de direction	L=6250mm
55	3840262	1	Câble de direction	L=6500mm
56	3840263	1	Câble de direction	L=6750mm
57	3840264	1	Câble de direction	L=7000mm
58	3840265	1	Câble de direction	L=7250mm
59	3840266	1	Câble de direction	L=7500mm
60	3840267	1	Câble de direction	L=7750mm
61	3840268	1	Câble de direction	L=8000mm
62	3840270	1	Câble de direction	L=8250mm
63	3840272	1	Câble de direction	L=8500mm
64	3840273	1	Câble de direction	L=8750mm
65	3840274	1	Câble de direction	L=9000mm
66	(853290)	1	Fixation arrière	Référence hors de gamme

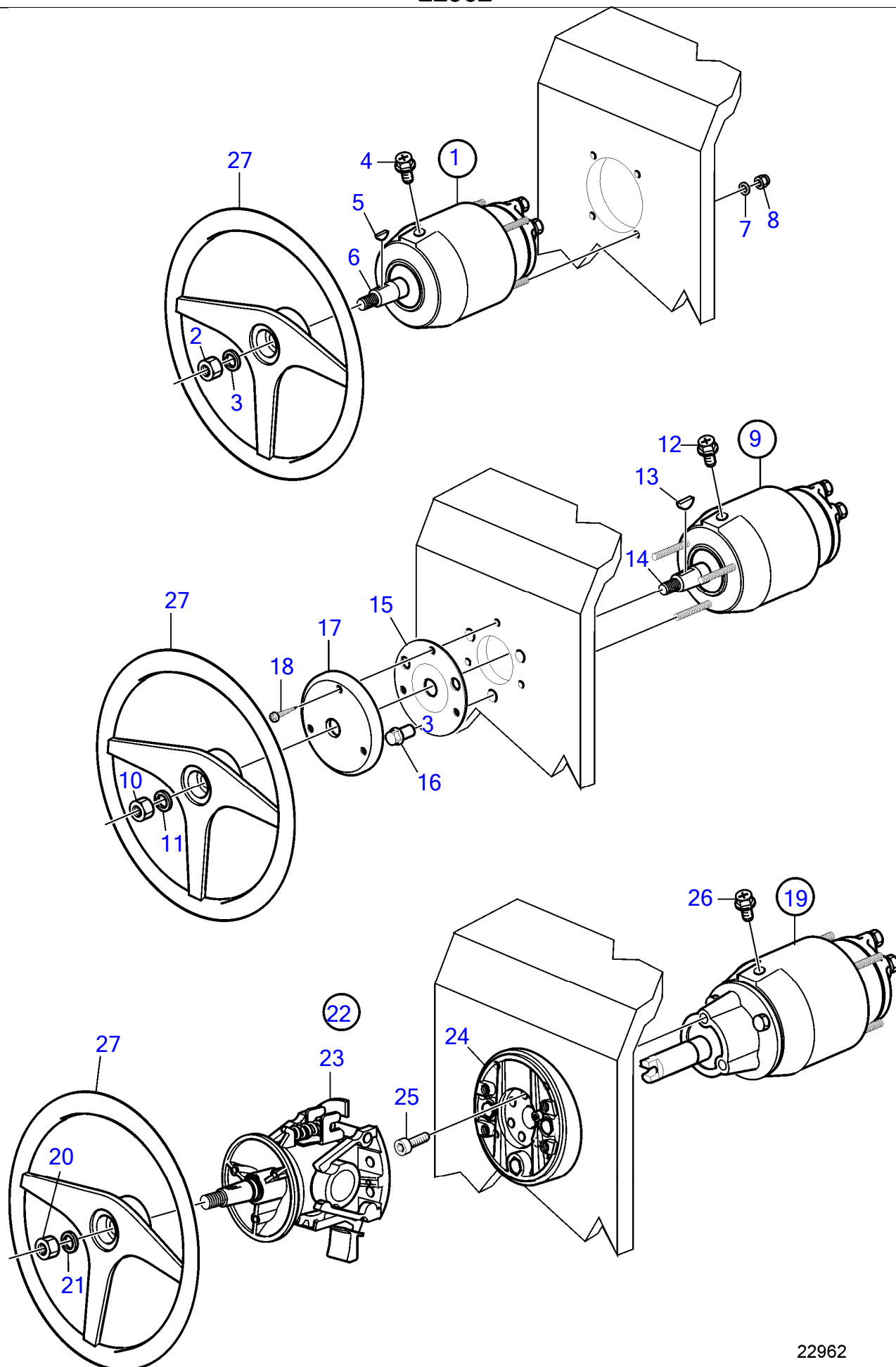
No Réf	No Pièce	Qté requis	Désignation	Notes
29	850771	1	· Fixation	
30	850778	2	· Écrou	
31	853306	2	· Écrou	
32	940101	2	· Vis à tête hexagonal	
33	951739	1	· Graisseur	
34	851093	1	· Console	
35	828857	1	· Fixation	
36	828854	1	· Fixation	
37	941906	2	· Rondelle élastique	
38	963105	2	· Contre-écrou	
39	828924	1	· Jeu rotules	
40	(966171)	1	· · Contre-écrou	Référence hors de gamme
41	967707	1	· · Goupille fendue	
42	963119	1	· · Contre-écrou	
43		1	· · Vis à goupille fendu	
44		1	· · Vis appui	
45		1	· · Console	
46	955897	1	· · Rondelle	
47	853214	1	Raccord reducteur	Pour cables de commande alt.

D1-13 A, D1-13 B, D1-20 A, D1-20 B, D1-30 A, D1-30 B, D2-40 A, D2-40 B, D1-13F, D1-20F,
 D1-30F, D2-40F
 22685

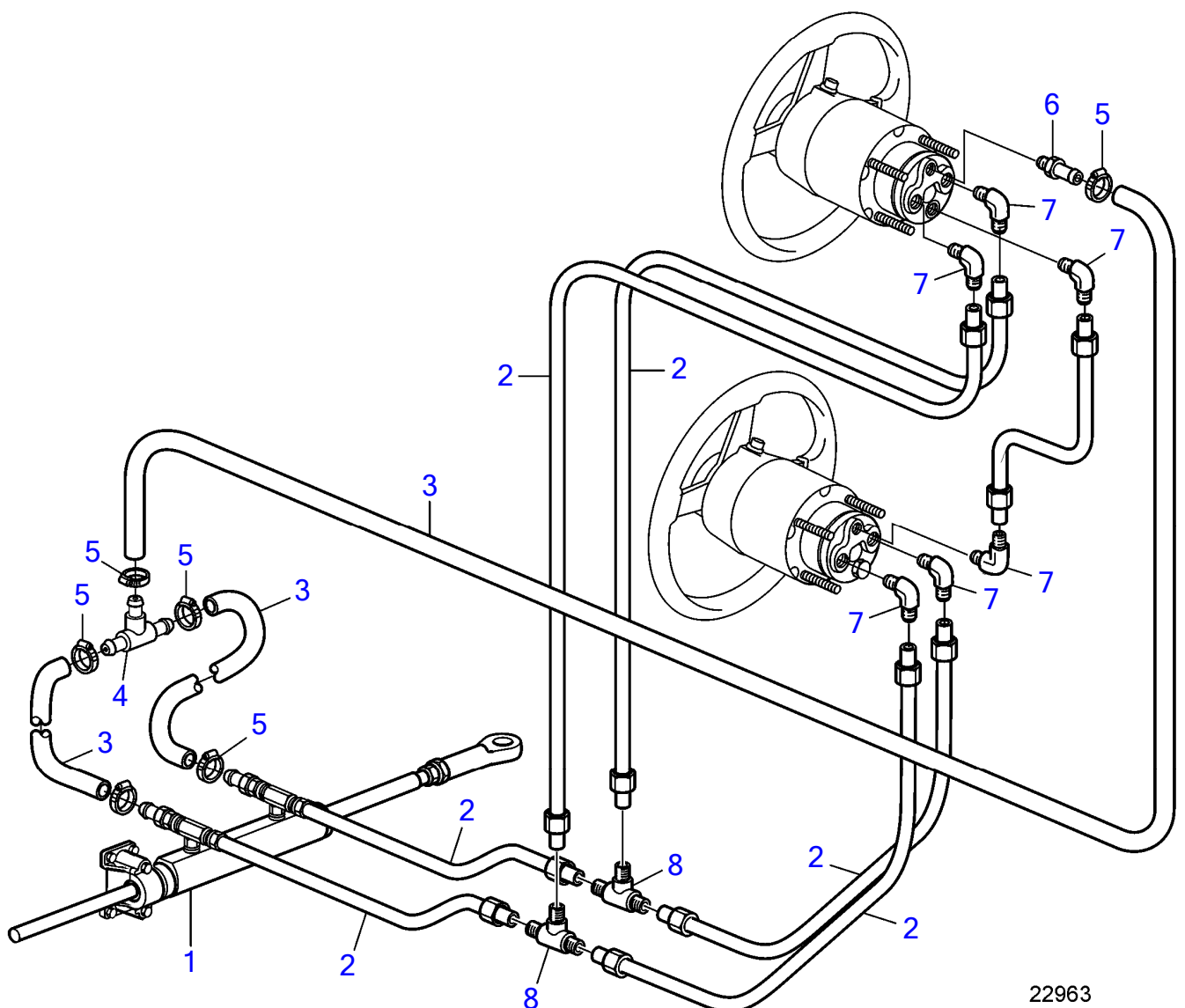
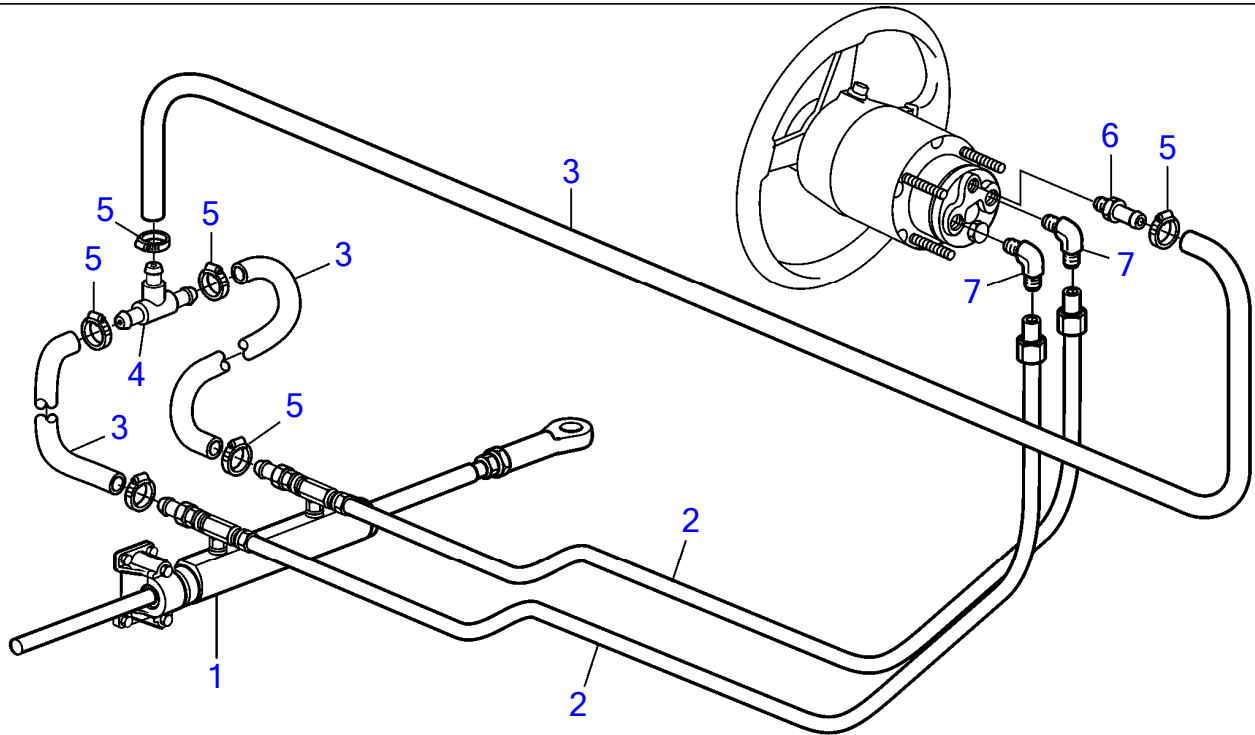


No Réf	No Pièce	Qté requis	Désignation	Notes
1	(850936)	1	Volant de direction	Alt, Référence hors de gamme
2		1	• Coussin au volant	
3	(1140660)	1	• Embleme	Référence hors de gamme, (850938)
4	3843317	1	Roue	Alt
			• bulletin P-64-0-2	Nouvel assortiment de volants
5		1	• Embleme	
6	1140334	1	Volant de direction	Alt., blanc
	1140335	1	Volant de direction	Alt., noir
7	3841280	1	Réglage volant	
8	971084	1	• Contre-écrou	
9	955897	1	• Rondelle	
10		1	• Lisse etancheite	
11		3	• Vis	
12		1	• Capot	Agile
13		2	• Vis	
14		1	• Capot	Fixe
15		4	• Vis a six pans creux	
16	160807	1	• Clavette woodruff	
17		1	• Fixation	Volant
18		3	• Vis a six pans creux	
19		5	• Tampon	
20		3	• Vis	
21		1	• Console	
22		1	• Joint	
23		3	• Rondelle	
24		3	• Ecrou	
25	3818025	1	Boitier direction	T81C
			• bulletin P-64-0-1	Nouveaux systèmes de direction QL mécanique et hydraulique
25	3818027	1	Boitier direction	No-feedback, tilt wheel
			• bulletin P-64-0-1	Nouveaux systèmes de direction QL mécanique et hydraulique
26	990696	1	• Joint torique	
27	955278	2	• Vis à tête hexagonal	
28	963105	2	• Contre-écrou	
29	3840244	1	Câble de direction	L=2000mm
	3840245	1	Câble de direction	L=2250mm
	3840246	1	Câble de direction	L=2500mm
	3840247	1	Câble de direction	L=2750mm
	3840248	1	Câble de direction	L=3000mm
	3840249	1	Câble de direction	L=3250mm
	3840250	1	Câble de direction	L=3500mm
	3840251	1	Câble de direction	L=3750mm
	3840252	1	Câble de direction	L=4000mm
	3840253	1	Câble de direction	L=4250mm
	3840254	1	Câble de direction	L=4500mm
	3840255	1	Câble de direction	L=4750mm
	3840256	1	Câble de direction	L=5000mm
	3840257	1	Câble de direction	L=5250mm
	3840258	1	Câble de direction	L=5500mm
	3840259	1	Câble de direction	L=5750mm
	3840260	1	Câble de direction	L=6000mm
	3840261	1	Câble de direction	L=6250mm
	3840262	1	Câble de direction	L=6500mm
	3840263	1	Câble de direction	L=6750mm
	3840264	1	Câble de direction	L=7000mm
	3840265	1	Câble de direction	L=7250mm
	3840266	1	Câble de direction	L=7500mm
	3840267	1	Câble de direction	L=7750mm
	3840268	1	Câble de direction	L=8000mm
	3840270	1	Câble de direction	L=8250mm
	3840272	1	Câble de direction	L=8500mm
	3840273	1	Câble de direction	L=8750mm
	3840274	1	Câble de direction	L=9000mm
30	(853290)	1	Fixation arrière	Référence hors de gamme
31	850771	1	• Fixation	
32	850778	2	• Écrou	
33	853306	2	• Écrou	
34	940101	2	• Vis à tête hexagonal	
35	951739	1	• Graisseur	
36	851093	1	• Console	

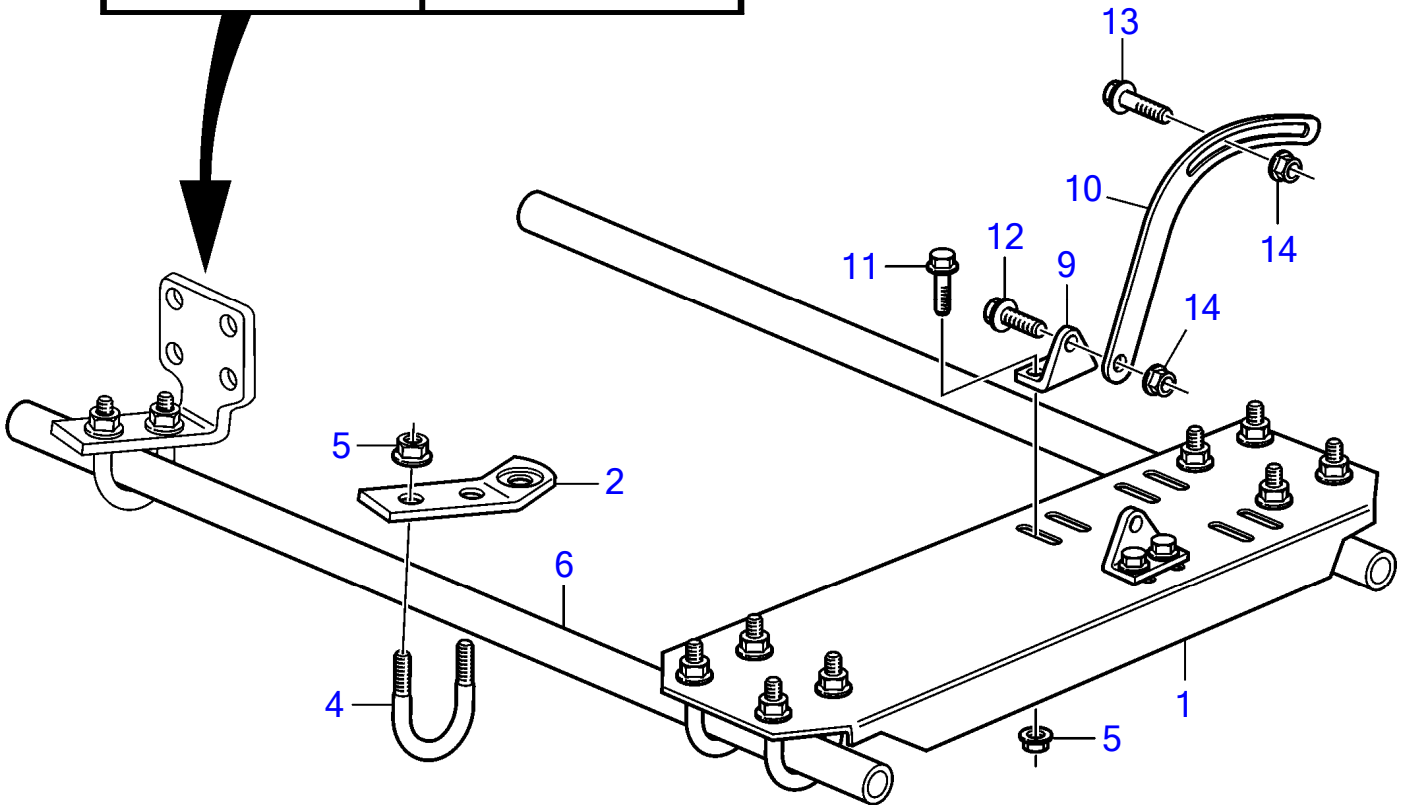
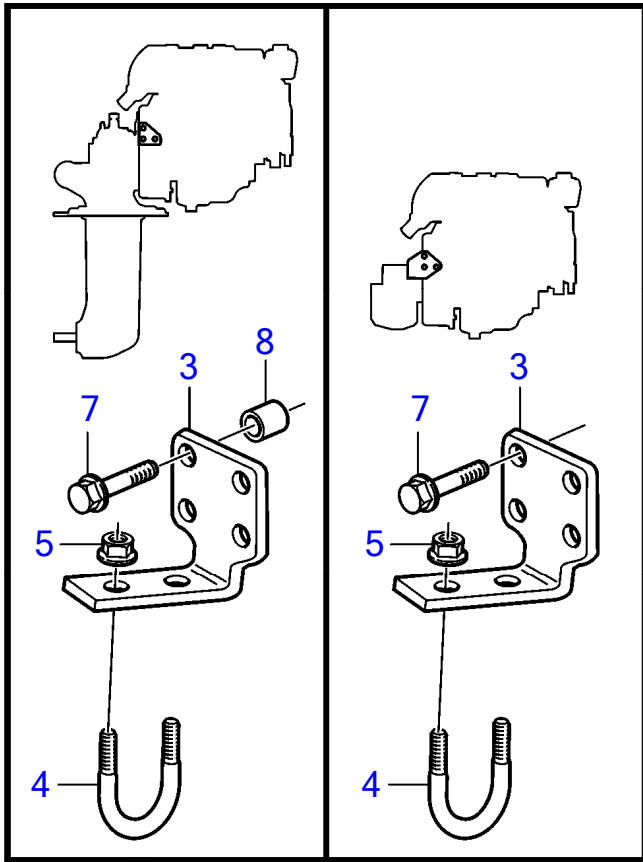
No Réf	No Pièce	Qté requis	Désignation	Notes
37	828857	1	· Fixation	
38	828854	1	· Fixation	
39	941906	2	· Rondelle élastique	
40	963105	2	· Contre-écrou	
41	828924	1	· Jeu rotules	
42	(966171)	1	· · Contre-écrou	Référence hors de gamme
43	967707	1	· · Goupille fendue	
44	963119	1	· · Contre-écrou	
45		1	· · Vis à goupille fendu	
46		1	· · Vis appui	
47		1	· · Console	
48	955897	1	· · Rondelle	
49	853214	1	Raccord reducteur	Pour cables de commande alt.



No Réf	No Pièce	Qté requis	Désignation	Notes
1	3809971	1	Piston pompe	Avant monté., 28cc
	3809972	1	Piston pompe	Avant monté., 33cc
	3809973	1	Piston pompe	Avant monté., 39cc
2		1	· Ecrou	
3		1	· Rondelle	
4	21164656	1	· Tampon, purge	
	3843214	1	· Tampon	
5		1	· Clavette	
6		2	· Raccord angulaire	
7		4	· Rondelle	
8		4	· Contre-ecrou	
9	3809975	1	Piston pompe	Monté à l'arrière., 28cc
	3809976	1	Piston pompe	Monté à l'arrière., 33cc
	3809977	1	Piston pompe	Monté à l'arrière., 39cc
10		1	· Ecrou	
11		1	· Rondelle	
12	21164656	1	· Tampon, purge	
	3843214	1	· Tampon	
13		1	· Clavette	
14		2	· Raccord angulaire	
15		1	· Console	
16		3	· Vis	
17		1	· Capot	
18		3	· Vis	
19	3809978	1	Piston pompe	Direction avec l'inclinaison., 28cc
	21135046	1	Piston pompe	Direction avec l'inclinaison., 33cc
	3809980	1	Piston pompe	Direction avec l'inclinaison., 39cc
20		1	· Ecrou	
21		1	· Rondelle	
22	3841280	1	· Réglage volant	
23		1	· · Réglage volant	
24		1	· · Console	
25		3	· · Vis a six pans creux	
26	21164656	1	· Tampon, purge	
	3843214	1	Tampon	
27	3843317	1	Roue	Alt
			· bulletin P-64-0-2	Nouvel assortiment de volants
27	(850936)	1	Volant de direction	Référence hors de gamme, Alt



No Réf	No Pièce	Qté requis	Désignation	Notes
1	3809981	1	Piston de cylindre	
	3809982	1	Cylindre	168cc
	3809983	1	Piston de cylindre	215cc
2	1140584	X	Tuyau	
3	192618	X	Flexible	
4		1	Raccord-t	Inclus dans le kit 3843251.
5		6	Collier serrage	Inclus dans le kit 3843251.
6		1	Raccord	Inclus dans le kit 3843251.
7		2	Raccord angulaire	Inclus dans le kit 3843217.
8		2	Raccord-t	Inclus dans le kit 1140583.



No Réf	No Pièce	Qté requis	Désignation	Notes
1	3581020	1	Tôle de fixation	
2	3581030	2	Fixation	Avant
3	3884176	2	Fixation	Arrière
4	3580739	8	Collier serrage	
5	945408	24	Écrou à bride	
6	3581029	1	Tuyau	D1-20, D1-30
	3581027	1	Tuyau	D2-40
7	965220	6	Vis à embase	
8	827861	6	Douille entretoise	Pour renvoi d'angle.
9	854607	4	Console	
10	854608	2	Bride serrage	
11	945444	8	Vis à embase	
12	946329	2	Vis à embase	
13	946472	4	Vis à embase	
14	971095	6	Écrou à bride	

No Réf	No Pièce	Qté requis	Désignation	Notes
1	3812468	1	Jeu pistons	
	3812472	1	· Segment piston	
	3884516	1	Kit palier vilebrequ, avant	
	3884517	1	Kit palier vilebrequ, arriere	
	3884561	1	Jeu coussinets	
	3887343	1	Kit joints, pompe a eau	Remplacé par 1 pce 3580003 et 1 pce 3580001
	3580003	1	· Joint	
	3580001	1	· Joint	
	3887340	1	Kit thermostat	
	3842015	1	· Thermostat	
	3583830	1	· Joint torique	
	3586514	1	· Joint torique	
	(3884552)	1	Kit de bord	Référence hors de gamme
	11991	4	· Joint	
	11992	4	· Joint	
	19923	2	Ampoule	
	840785	2	Vis	
	853548	2	Collier serrage	
	858283	1	Ruban	
	858635	1	Sac	
	861477	1	Filtre carburant	
	907132	4	Joint	
	961667	2	Collier serrage	
	969011	4	Joint	
	3809625	1	Ceinture	
	3593659	1	Kit impulseur	
	21189380	1	Kit service	
	861473	1	· Filtre huile	
	861477	1	· Filtre carburant	
	3593659	1	· Kit impulseur	

No Réf	No Pièce	Qté requis	Désignation	Notes
1	3812468	1	Jeu pistons	
	3812472	1	· Segment piston	
	3884516	1	Kit palier vilebrequ, avant	
	3884517	1	Kit palier vilebrequ, arriere	
	3884557	1	Jeu coussinets	
	3887343	1	Kit joints, pompe a eau	Remplacé par 1 pce 3580003 et 1 pce 3580001
	3580003	1	· Joint	
	3580001	1	· Joint	
	3887340	1	Kit thermostat	
	3842015	1	· Thermostat	
	3583830	1	· Joint torique	
	3586514	1	· Joint torique	
	(3884552)	1	Kit de bord	Référence hors de gamme
	11991	4	Joint	
	11992	4	Joint	
	19923	2	Ampoule	
	840785	2	Vis	
	853548	2	Collier serrage	
	858283	1	Ruban	
	858635	1	Sac	
	861477	1	Filtre carburant	
	907132	4	Joint	
	961667	2	Collier serrage	
	969011	4	Joint	
	3809625	1	Ceinture	
	3593659	1	Kit impulseur	
	21189380	1	Kit service	
	861473	1	Filtre huile	
	861477	1	Filtre carburant	
	3593659	1	Kit impulseur	

No Réf	No Pièce	Qté requis	Désignation	Notes
1	3812470	1	Jeu pistons	
	3812474	1	· Jeu segments piston	
	21132989	1	Kit palier vilebrequ	(3884512)
	3812413	1	Jeu coussinets	
	3887345	1	Kit joints, pompe a eau	Remplacé par 1 pce 3884539 et 1 pce 3884540
	3884539	1	· Joint	
	3884540	1	· Joint	
	3887340	1	Kit thermostat	
	3842015	1	· Thermostat	
	3583830	1	· Joint torique	
	3586514	1	· Joint torique	
	(3884553)	1	Kit de bord	Référence hors de gamme
	11991	4	· Joint	
	11992	4	· Joint	
	19923	2	· Ampoule	
	840785	2	· Vis	
	853548	2	· Collier serrage	
	858283	1	· Ruban	
	858635	1	· Sac	
	861477	1	· Filtre carburant	
	907132	4	· Joint	
	961667	2	· Collier serrage	
	969011	1	· Joint	
	21951188	1	· Ceinture	
	3593659	1	· Kit impulseur	
	21189422	1	Kit service	
	861477	1	· Filtre carburant	
	3593659	1	· Kit impulseur	
	3840525	1	· Filtre huile	

No Réf	No Pièce	Qté requis	Désignation	Notes
1	3812470	1	Jeu pistons	
	3812474	1	· Jeu segments piston	
	3884515	1	Kit palier vilebrequ	
	21132990	1	Kit palier vilebrequ	(3884564)
	3887345	1	Kit joints, pompe a eau	Remplacé par 1 pce 3884539 et 1 pce 3884540
	3884539	1	· Joint	
	3884540	1	· Joint	
	3887340	1	Kit thermostat	
	3842015	1	· Thermostat	
	3583830	1	· Joint torique	
	3586514	1	· Joint torique	
	(3884554)	1	Kit de bord	Référence hors de gamme
	11991	4	Joint	
	11992	4	Joint	
	19923	2	Ampoule	
	840785	2	Vis	
	853548	2	Collier serrage	
	858283	1	Ruban	
	858635	1	Sac	
	861477	1	Filtre carburant	
	18665	4	Joint	
	961667	2	Collier serrage	
	969011	1	Joint	
	3812145	1	Ceinture	
	3593659	1	Kit impulseur	
	21189422	1	Kit service	
	861477	1	Filtre carburant	
	3593659	1	Kit impulseur	
	3840525	1	Filtre huile	

Désignation	Notes
Culasse	D1-13 A, D1-13 B, D1-13F
Culasse	D1-20 A, D1-20 B, D1-20F
Culasse	D1-30 A, D1-30 B, D1-30F
Culasse	D2-40 A, D2-40 B, D2-40F
Bloc-cylindres et carter de volant moteur	D1-13 A, D1-13 B
Bloc-cylindres et carter de volant moteur	D1-13F
Bloc-cylindres et carter de volant moteur	D1-20 A, D1-20 B
Bloc-cylindres et carter de volant moteur	D1-20F
Bloc-cylindres et carter de volant moteur	D1-30 A, D1-30 B
Bloc-cylindres et carter de volant moteur	D1-30F
Bloc-cylindres et carter de volant moteur	D2-40 A, D2-40 B
Bloc-cylindres et carter de volant moteur	D2-40F
Carter de distribution	D1-13 A, D1-13 B, D1-20 A, D1-20 B
Carter de distribution	D1-13F, D1-20F
Carter de distribution	D1-30 A, D1-30 B
Carter de distribution	D1-30F
Carter de distribution	D2-40 A, D2-40 B
Carter de distribution	D2-40F
Camshaft and gears	D1-13 A, D1-13 B
Camshaft and gears	D1-13F
Camshaft and gears	D1-20 A, D1-20 B
Camshaft and gears	D1-20F
Camshaft and gears	D1-30 A, D1-30 B
Camshaft and gears	D1-30F
Camshaft and gears	D2-40 A, D2-40 B
Camshaft and gears	D2-40F
Embiellage	D1-13 A, D1-13 B, D1-13F
Embiellage	D1-20 A, D1-20 B, D1-20F
Embiellage	D1-30 A, D1-30 B, D1-30F
Embiellage	D2-40 A, D2-40 B, D2-40F
Suspension de moteur avec inverseur	D1-13 A, D1-13 B, D1-13F
Suspension de moteur avec transmission de voilier	D1-13 A, D1-13 B, D1-13F
Suspension de moteur avec transmission de voilier	D1-20 A, D1-20 B, D1-20F
Suspension de moteur avec inverseur	D1-20 A, D1-20 B, D1-20F
Silent-bloc moteur trois points	D1-30 A, D1-30 B, D1-30F
Suspension de moteur avec inverseur	D1-30 A, D1-30 B, D1-30F
Suspension de moteur avec transmission de voilier	D1-30 A, D1-30 B, D1-30F
Suspension de moteur avec transmission de voilier	D2-40 A, D2-40 B, D2-40F
Suspension de moteur avec inverseur	D2-40 A, D2-40 B, D2-40F

Désignation	Notes
Système de lubrification	D1-13 A, D1-13 B
Système de lubrification	D1-13F
Système de lubrification	D1-20 A, D1-20 B, D1-20F
Système de lubrification	D1-30 A, D1-30 B, D1-30F
Système de lubrification	D2-40 A, D2-40 B, D2-40F
Pompe électrique de vidange d'huile 12V	D1-13 A, D1-13 B, D1-20 A, D1-20 B, D1-30 A, D1-30 B, D2-40 A, D2-40 B, D1-13F, D1-20F, D1-
Pompe électrique de vidange d'huile 24V	D1-13 A, D1-13 B, D1-20 A, D1-20 B, D1-30 A, D1-30 B, D2-40 A, D2-40 B, D1-13F, D1-20F, D1-

Désignation	Notes
Système d'alimentation	D1-13 A, D1-13 B, D1-13F
Système d'alimentation	D1-20 A, D1-20 B, D1-20F
Système d'alimentation	D1-30 A, D1-30 B, D1-30F
Système d'alimentation	D2-40 A, D2-40 B, D2-40F
Fuel Filter and Feed Pump	D1-13 A, D1-13 B
Fuel Filter and Feed Pump	D1-13F
Fuel Filter and Feed Pump	D1-20 A, D1-20 B, D1-20F
Fuel Filter and Feed Pump	D1-30 A, D1-30 B, D2-40 A, D2-40 B, D1-30F, D2-40F
Filtre à carburant et séparateur d'eau	D1-13 A, D1-13 B, D1-20 A, D1-20 B, D1-30 A, D1-30 B, D2-40 A, D2-40 B, D1-13F, D1-20F, D1-30F, D2-40F
Filtre à carburant et séparateur d'eau, homologation RINA	D1-13 A, D1-13 B, D1-20 A, D1-20 B, D1-30 A, D1-30 B, D2-40 A, D2-40 B, D1-13F, D1-20F, D1-30F, D2-40F
Filtre à carburant et séparateur d'eau	D1-13 A, D1-13 B, D1-20 A, D1-20 B, D1-30 A, D1-30 B, D2-40 A, D2-40 B, D1-13F, D1-20F, D1-30F, D2-40F
Système de régulation	D1-13 A, D1-13 B
Système de régulation	D1-13F
Système de régulation	D1-20 A, D1-20 B
Système de régulation	D1-20F
Système de régulation	D1-30 A, D1-30 B
Système de régulation	D1-30F
Système de régulation	D2-40 A, D2-40 B
Système de régulation	D2-40F

Désignation	Notes
Filtre à air	D1-20 A, D1-20 B, D1-30 A, D1-30 B, D2-40 A, D2-40 B, D1-20F, D1-30F, D2-40F
Filtre à air	D1-13 A, D1-13 B, D1-13F
Tube de montée d'échappement	D1-13 A, D1-13 B, D1-20 A, D1-20 B, D1-30 A, D1-30 B, D2-40 A, D2-40 B, D1-13F, D1-20F, D1-30F
Collecteur d'échappement	D1-13 A, D1-13 B, D1-20 A, D1-20 B, D1-30 A, D1-30 B, D2-40 A, D2-40 B, D1-13F, D1-20F, D1-30F

Désignation	Notes
Echangeur de température	D1-13 A, D1-13 B
Echangeur de température	D1-13F
Echangeur de température, pièces	D1-13 A, D1-13 B, D1-13F
Echangeur de température	D1-20 A, D1-20 B
Echangeur de température	D1-20F
Echangeur de température, pièces	D1-20 A, D1-20 B, D1-20F
Echangeur de température	D1-30 A
Echangeur de température	D1-30 B, D1-30F
Echangeur de température, pièces	D1-30 A, D1-30 B, D1-30F
Echangeur de température	D2-40 A
Echangeur de température	D2-40 B, D2-40F
Echangeur de température, pièces	D2-40 A, D2-40 B, D2-40F
Pompe à eau	D1-13 A, D1-20 A
Pompe à eau	D1-13 B, D1-20 B, D1-13F, D1-20F
Pompe à eau	D1-30 A, D1-30 B, D2-40 A, D2-40 B, D1-30F, D2-40F
Pompe à eau de mer	D1-13 A, D1-13 B, D1-20 A, D1-20 B, D1-13F, D1-20F
Pompe à eau de mer	D1-30 A, D1-30 B, D2-40 A, D2-40 B, D1-30F, D2-40F
Pompe à eau de mer, pièces	D1-13 A, D1-13 B, D1-20 A, D1-20 B, D1-13F, D1-20F
Pompe à eau de mer, pièces	D1-30 A, D1-30 B, D2-40 A, D2-40 B, D1-30F, D2-40F
Filtre à eau de mer	D1-13 A, D1-13 B, D1-20 A, D1-20 B, D1-30 A, D1-30 B, D2-40 A, D2-40 B, D1-13F, D1-20F, D1-30F, D2-40F
Vanne a dépression	D1-13 A, D1-13 B, D1-20 A, D1-20 B, D1-30 A, D1-30 B, D2-40 A, D2-40 B, D1-13F, D1-20F, D1-30F, D2-40F
Vase d'expansion	D1-13 A, D1-13 B, D1-20 A, D1-20 B, D1-13F, D1-20F
Prise d'eau chaude	D1-13 A, D1-13 B, D1-20 A, D1-20 B, D1-30 A, D1-30 B, D2-40 A, D2-40 B, D1-13F, D1-20F, D1-30F, D2-40F
Prise d'eau de refroidissement	D1-13 A, D1-13 B, D1-20 A, D1-20 B, D1-30 A, D1-30 B, D2-40 A, D2-40 B, D1-13F, D1-20F, D1-30F, D2-40F
Vase d'expansion	D1-30 A, D1-30 B, D2-40 A, D2-40 B, D1-30F, D2-40F
Prise d'eau de refroidissement	D2-40 A, D2-40 B, D2-40F

Désignation	Notes
Axxouplement de commande	D1-13 A, D1-13 B
Axxouplement de commande	D1-13F
Axxouplement de commande	D1-20 A, D1-20 B
Axxouplement de commande	D1-20F
Axxouplement de commande	D1-30 A, D1-30 B
Axxouplement de commande	D2-40 A, D2-40 B
Axxouplement de commande	D1-30F, D2-40F
Levier de commande	D1-13 A, D1-13 B, D1-20 A, D1-20 B, D1-30 A, D1-30 B, D2-40 A, D2-40 B, D1-13F, D1-20F, D1-
Commande pour montage en tête, PC740 voilier	D1-13 A, D1-13 B, D1-20 A, D1-20 B, D1-30 A, D1-30 B, D2-40 A, D2-40 B, D1-13F, D1-20F, D1-
Commande pour montage en tête, PC740, single	D1-13 A, D1-13 B, D1-20 A, D1-20 B, D1-30 A, D1-30 B, D2-40 A, D2-40 B, D1-13F, D1-20F, D1-
Commande pour montage en tête, PC740, Twin	D1-13 A, D1-13 B, D1-20 A, D1-20 B, D1-30 A, D1-30 B, D2-40 A, D2-40 B, D1-13F, D1-20F, D1-
Commande pour montage lateral, PC741	D1-13 A, D1-13 B, D1-20 A, D1-20 B, D1-30 A, D1-30 B, D2-40 A, D2-40 B, D1-13F, D1-20F, D1-
Commande pour montage lateral, PC741, voilier	D1-13 A, D1-13 B, D1-20 A, D1-20 B, D1-30 A, D1-30 B, D2-40 A, D2-40 B, D1-13F, D1-20F, D1-
Commande pour montage lateral, PC841	D1-13 A, D1-13 B, D1-20 A, D1-20 B, D1-30 A, D1-30 B, D2-40 A, D2-40 B, D1-13F, D1-20F, D1-
Commande pour montage en tête, PC840, single	D1-13 A, D1-13 B, D1-20 A, D1-20 B, D1-30 A, D1-30 B, D2-40 A, D2-40 B, D1-13F, D1-20F, D1-
Commande pour montage en tête, PC840, Twin	D1-13 A, D1-13 B, D1-20 A, D1-20 B, D1-30 A, D1-30 B, D2-40 A, D2-40 B, D1-13F, D1-20F, D1-
Cables de commande	D1-13 A, D1-13 B, D1-20 A, D1-20 B, D1-30 A, D1-30 B, D2-40 A, D2-40 B, D1-13F, D1-20F, D1-
Cables de commande, type 233, 333, 443: Type 233	D1-13 A, D1-13 B, D1-20 A, D1-20 B, D1-30 A, D1-30 B, D2-40 A, D2-40 B, D1-13F, D1-20F, D1-
Cables de commande, type 233, 333, 443: Type 333	D1-13 A, D1-13 B, D1-20 A, D1-20 B, D1-30 A, D1-30 B, D2-40 A, D2-40 B, D1-13F, D1-20F, D1-
Cables de commande, type 233, 333, 443: Type 443	D1-13 A, D1-13 B, D1-20 A, D1-20 B, D1-30 A, D1-30 B, D2-40 A, D2-40 B, D1-13F, D1-20F, D1-
Unité DS	D1-13 A, D1-13 B, D1-20 A, D1-20 B, D1-30 A, D1-30 B, D2-40 A, D2-40 B, D1-13F, D1-20F, D1-

Désignation	Notes
Alternateur	D1-13 A, D1-13 B, D1-20 A, D1-20 B, D1-13F, D1-20F
Alternateur	D1-30 A, D1-30 B, D2-40 A, D2-40 B
Alternateur	D1-30F, D2-40F
Alternateur supplémentaire	D1-20 A, D1-20 B, D1-20F
Alternateur supplémentaire	D1-30 A, D1-30 B, D2-40 A, D2-40 B, D1-30F, D2-40F
Alternateur 14V 115A, composants	D1-13 A, D1-13 B, D1-20 A, D1-20 B, D1-13F, D1-20F
Alternateur 14V 115A, composants	D1-30 A, D1-30 B, D2-40 A, D2-40 B, D1-30F, D2-40F
Repartiteur de charge	D2-40 A, D2-40 B, D2-40F
Démarrateur	D1-13 A, D1-13 B, D1-20 A, D1-20 B, D1-13F, D1-20F
Démarrateur	D1-30 A, D1-30 B, D2-40 A, D2-40 B, D1-30F, D2-40F
Démarrateur, pièces	D1-13 A, D1-13 B, D1-20 A, D1-20 B, D1-13F, D1-20F
Démarrateur, pièces	D1-30 A, D1-30 B, D2-40 A, D2-40 B, D1-30F, D2-40F
Systeme électrique: A	D1-13 A, D1-20 A, D1-30 A, D2-40 A
Systeme électrique: B	D1-13 A, D1-20 A, D1-30 A, D2-40 A
EVC système électrique D1-D2	D1-13 B, D1-20 B, D1-30 B, D2-40 B
EVC système électrique D1-D2	D1-13F, D1-20F, D1-30F, D2-40F
EVC composants électriques et instrument D1-D2	D1-13 B, D1-20 B, D1-30 B, D2-40 B, D1-13F, D1-20F, D1-30F, D2-40F
EVC Unité et câbles de commande D1-D2	D1-13 B, D1-20 B, D1-30 B, D2-40 B, D1-13F, D1-20F, D1-30F, D2-40F
Tableau MDI	D1-13 B, D1-20 B, D1-30 B, D2-40 B, D1-13F, D1-20F, D1-30F, D2-40F
Tableau d'instruments standard avec bouton de démarrage	D1-13 A, D1-20 A, D1-30 A, D2-40 A
Tableau d'instruments standard, avec contact à clé	D1-13 A, D1-20 A, D1-30 A, D2-40 A
Tableau d'instruments supplémentaire	D1-13 A, D1-20 A, D1-30 A, D2-40 A
Kit de montre	D1-13 A, D1-20 A, D1-30 A, D2-40 A
Tableau d'alarme	D1-13 A, D1-20 A, D1-30 A, D2-40 A
Kit d'indicateur de gouvernail pour inverseurs	D1-13 A, D1-20 A, D1-30 A, D2-40 A
Kit de jauge pour eau douce	D1-13 A, D1-20 A, D1-30 A, D2-40 A
Thermo-contact d'échappement	D1-13 A, D1-20 A, D1-30 A, D2-40 A
Kit de jauge pour carburant	D1-13 A, D1-20 A, D1-30 B, D2-40 A
Interrupteur principal	D1-13 A, D1-13 B, D1-20 A, D1-20 B, D1-30 A, D1-30 B, D2-40 A, D2-40 B, D1-13F, D1-20F, D1-30F, D2-40F
Equipement électrique	D1-13 A, D1-13 B, D1-20 A, D1-20 B, D1-30 A, D1-30 B, D2-40 A, D2-40 B, D1-13F, D1-20F, D1-30F, D2-40F
Equipement électrique	D1-13 A, D1-13 B, D1-20 A, D1-20 B, D1-30 A, D1-30 B, D2-40 A, D2-40 B, D1-13F, D1-20F, D1-30F, D2-40F
Equipement électrique	D1-13 A, D1-13 B, D1-20 A, D1-20 B, D1-30 A, D1-30 B, D2-40 A, D2-40 B, D1-13F, D1-20F, D1-30F, D2-40F

Désignation	Notes
Kit de raccordement pour inverseur, MS10A-B, MS10L-B	D1-13 A, D1-13 B, D1-20 A, D1-20 B, D1-30 A, D1-30 B, D1-13F, D1-20F, D1-30F
Kit de raccordement pour embases, 130S-B, 130SR-B	D1-13 A, D1-13 B, D1-20 A, D1-20 B, D1-30 A, D1-30 B, D2-40 A, D2-40 B, D1-13F, D1-20F, D1-30F
Kit de raccordement pour inverseur, MS10A-B, MS10L-B, MS15A-B, MS15L-B	D1-30 A, D1-30 B, D2-40 A, D2-40 B, D1-30F, D2-40F
Hélice rétractable, 2 pales	D1-13 A, D1-13 B, D1-20 A, D1-20 B, D1-30 A, D1-30 B, D2-40 A, D2-40 B, D1-13F, D1-20F, D1-30F
Hélice rétractable 2 pales, nouvelle production	D1-13 A, D1-13 B, D1-20 A, D1-20 B, D1-30 A, D1-30 B, D2-40 A, D2-40 B, D1-13F, D1-20F, D1-30F
Helicè en bronze et anodes en zinc, conformès au std iso	D1-13 A, D1-13 B, D1-20 A, D1-20 B, D1-30 A, D1-30 B, D2-40 A, D2-40 B, D1-13F, D1-20F, D1-30F
Douille d'arbre porte-hélice	D1-13 A, D1-13 B, D1-20 A, D1-20 B, D1-30 A, D1-30 B, D2-40 A, D2-40 B, D1-13F, D1-20F, D1-30F
Accouplement élastique d'arbre porte-hélice	D1-13 A, D1-13 B, D1-20 A, D1-20 B, D1-30 A, D1-30 B, D2-40 A, D2-40 B, D1-13F, D1-20F, D1-30F
Accouplement élastique d'arbre porte-hélice	D1-13 A, D1-13 B, D1-20 A, D1-20 B, D1-30 A, D1-30 B, D2-40 A, D2-40 B, D1-13F, D1-20F, D1-30F
Accouplement d'arbre porte-hélice, goupille de verrouillage	D1-13 A, D1-13 B, D1-20 A, D1-20 B, D1-30 A, D1-30 B, D2-40 A, D2-40 B, D1-13F, D1-20F, D1-30F
Accouplement d'arbre porte-hélice, type serrage	D1-13 A, D1-13 B, D1-20 A, D1-20 B, D1-30 A, D1-30 B, D2-40 A, D2-40 B, D1-13F, D1-20F, D1-30F
Pistolet a graisse et presse-étoupe	D1-13 A, D1-13 B, D1-20 A, D1-20 B, D1-30 A, D1-30 B, D2-40 A, D2-40 B, D1-13F, D1-20F, D1-30F

Désignation	Notes
Système de direction, mécanique	D1-13 A, D1-13 B, D1-20 A, D1-20 B, D1-30 A, D1-30 B, D2-40 A, D2-40 B, D1-13F, D1-20F, D1-
Système de direction, mécanique avec l'inclinaison	D1-13 A, D1-13 B, D1-20 A, D1-20 B, D1-30 A, D1-30 B, D2-40 A, D2-40 B, D1-13F, D1-20F, D1-
Système de direction, hydraulique	D1-13 A, D1-13 B, D1-20 A, D1-20 B, D1-30 A, D1-30 B, D2-40 A, D2-40 B, D1-13F, D1-20F, D1-
Système de direction, hydraulique, single et dual installation	D1-13 A, D1-13 B, D1-20 A, D1-20 B, D1-30 A, D1-30 B, D2-40 A, D2-40 B, D1-13F, D1-20F, D1-

Désignation
Support universel pour inverseur
et renvio d'angle

Notes
D1-13 B, D1-20 A, D1-20 B, D1-30 A, D1-30 B, D2-40 A, D2-40 B, D1-13F, D1-20F, D1-30F, D2-4

Désignation	Notes
Kits de réparation	D1-13 A, D1-13 B
Kits de réparation	D1-20 A, D1-20 B
Kits de réparation	D1-30 A, D1-30 B
Kits de réparation	D2-40 A, D2-40 B

No Réf	Désignation
21	Moteur
22	Système de lubrification
23	Système d'alimentation
25	Système de tuyau et d'échappement
26	Système de refroidissement
27	Commandes
30	Equipement électrique
44	Transmission
64	Système de direction
90	Equipements divers
99	Jeux de réparation