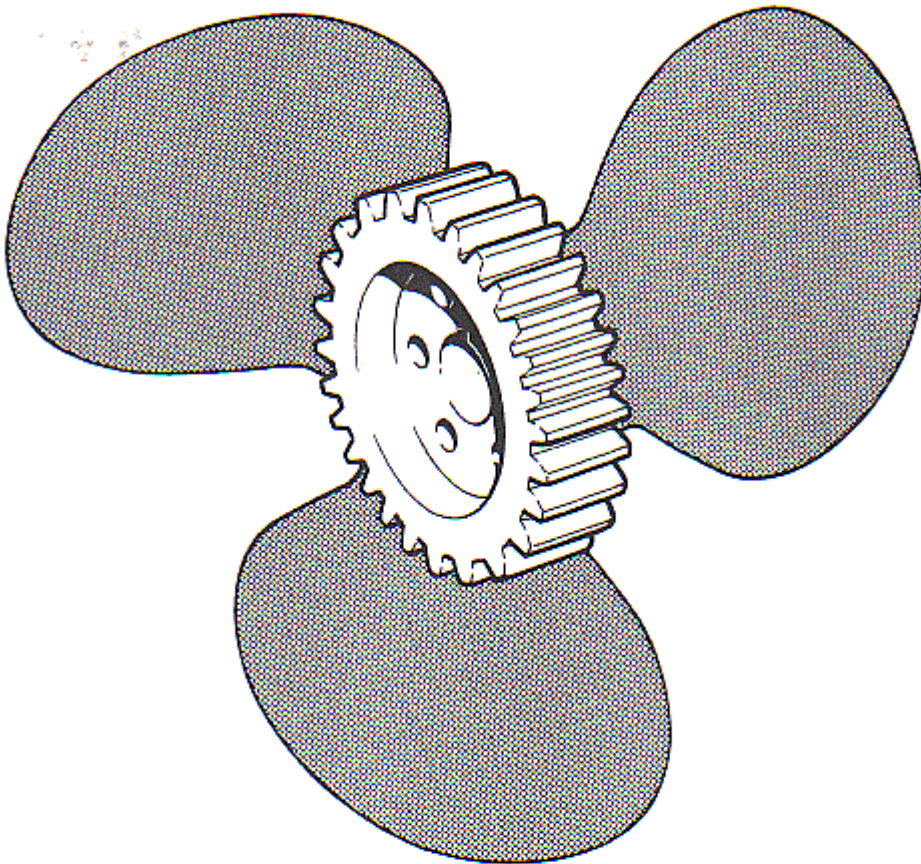


# **Manuel d'atelier**

## **Unite Moteur**

**2001, 2002, 2003, 2003T**



**VOLVO  
PENTA**

2001, 2002, 2003, 2003T

## Tables des matières

Précautions de sécurité .....	2	Assemblage de la culasse .....	22
Informations générales .....	5	Pompe d'alimentation .....	22
Instructions et méthodes de remise en état .....	6	Arbre à cames .....	23
Outils spécial .....	9	Pistons .....	24
Caractéristiques techniques .....	10	Vilebrequin .....	24
Présentation .....	14	Bielles .....	25
		Thermostat .....	25
		Pompe à eau de mer .....	25
<b>Demontage</b>			
Culasse .....	16		
Transmission .....	17	<b>Repose</b>	
Arbre à cames .....	17	Vilebrequin .....	26
Pistons, bielles .....	18	Pistons .....	26
Volant .....	18	Volant .....	27
Vilebrequin .....	18	Transmission .....	27
		Mécanisme de régulation, pompes	
<b>Renovation</b>		d'injection .....	28
Désassemblage de la culasse .....	19	Réglage du limiteur de fumées .....	29
Guides de soupapes .....	19	Réglage du jeu aux soupapes .....	30
Sièges de soupapes .....	19	Contrôle de l'angle d'injection .....	30
Soupapes .....	19	Purge du système d'alimentation .....	33
Ressorts de soupapes .....	20	Turbocompresseur .....	34
Culbuterie .....	21	Système de refroidissement .....	38
Douilles d'injecteurs .....	21	Système électrique .....	40
Injecteurs .....	21	Plan de recherche de pannes .....	42

# Précautions de sécurité


## Introduction


Le présent Manuel de service contient des spécifications techniques, descriptions et instructions pour la remise en état de produits ou de types de produits Volvo Penta désignés dans la Table des Matières. Assurez-vous d'avoir le bon manuel d'utilisation pour votre moteur.

**Avant de commencer tous travaux sur le moteur, lisez attentivement les sections «Précautions de sécurité», «Informations générales» et «Instructions de remise en état» du présent Manuel de service.**

## Important!


Vous trouverez les symboles d'avertissement suivants aussi bien dans le présent manuel que sur le produit.


 **AVERTISSEMENT !** Danger de dommages corporels, de dégâts matériels ou de panne mécanique grave en cas de non-respect des instructions.


 **IMPORTANT !** Servant à attirer votre attention sur quelque chose qui pourrait occasionner des dégâts ou une panne des produits ou des dégâts matériels.


**ATTENTION!** Servant à attirer votre attention sur des informations importantes qui permettent de faciliter votre travail ou l'opération en cours.


Vous trouverez ci-après un récapitulatif des risques et des mesures de sécurité à respecter ou à prendre systématiquement lors de l'utilisation ou de la révision du moteur.


 Immobilisez le moteur en coupant l'alimentation du moteur au niveau de l'interrupteur principal (ou des interrupteurs principaux), puis verrouillez celui-ci (ceux-ci) en position coupé (OFF) avant de procéder à l'intervention. Installez un panneau d'avertissement au point de commande du moteur ou à la barre.


 En règle générale, toutes opérations d'entretien devront s'effectuer lorsque le moteur est à l'arrêt. Cependant, pour certaines interventions, notamment les réglages, le moteur doit tourner pendant leur exécution. S'approcher d'un moteur qui tourne comporte un certain risque. Les vêtements détachés et les longs cheveux risquent de se prendre dans les parties rotatives et entraîner des dommages corporels graves.


 En cas de travail à proximité d'un moteur qui tourne, les gestes malencontreux ou un outil lâché intempestivement peuvent provoquer des dommages corporels. Évitez tout contact avec les surfaces chaudes (tuyaux d'échappement, turbocompresseur, conduit d'admission d'air, élément de démarrage, etc.), ainsi qu'avec les liquides chauds dans des conduits ou flexibles, sur un moteur qui tourne ou qui vient d'être coupé. Réinstallez toutes les pièces de protection démontées pendant l'intervention d'entretien et ce avant le démarrage du moteur.

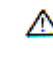
 Assurez-vous que les autocollants d'avertissement ou d'information sur le produit soient toujours visibles. Remplacez les autocollants endommagés ou recouverts de peinture.

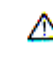
 Moteurs avec turbocompresseur: Ne démarrez jamais le moteur sans installer le filtre à air. La roue du compresseur rotatif installé dans le turbocompresseur peut provoquer de graves blessures corporelles. La pénétration de corps étrangers dans les conduits d'admission peut également entraîner des dommages mécaniques.

 N'utilisez jamais de bombe de démarrage ou similaire pour démarrer le moteur. Ce type de produit peut provoquer une explosion dans le collecteur d'admission. Danger de blessures corporelles.


 Évitez d'ouvrir le bouchon de remplissage du système de réfrigérant moteur (moteurs refroidis à l'eau douce) pendant que le moteur est toujours chaud. Il peut se produire un échappement de vapeur ou de réfrigérant chaud. Ouvrez lentement le bouchon de remplissage et libérez la pression dans le système. Procédez avec grande précaution s'il faut retirer d'un moteur chaud un robinet, un bouchon ou un conduit de réfrigérant moteur. Il peut se produire un échappement de vapeur ou de réfrigérant chaud, dans une direction quelconque.

 L'huile chaude peut provoquer des brûlures. Évitez le contact de l'huile avec la peau. Avant d'entamer tout travail, assurez-vous que le système de graissage n'est pas sous pression. Ne démarrez ou n'utilisez jamais le moteur lorsque le capuchon de la tubulure de remplissage d'huile est retiré, cela risquerait d'entraîner l'éjection d'huile.

 Arrêtez le moteur et fermez la soupape de fond avant de pratiquer toute intervention sur le système de refroidissement du moteur.

 Le moteur ne doit être démarré que dans une zone bien ventilée. Si vous faites tourner le moteur dans une zone enfermée, veillez à ce qu'il y ait suffisamment d'aération des gaz d'échappement en sortie du compartiment moteur ou de la zone de l'atelier, pour évacuer les gaz d'échappement et les émissions de gaz du carter.

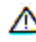
- ⚠ Portez systématiquement des lunettes de protection lors de toute intervention comportant un risque de copeaux, d'étincelles de meulage, d'éclaboussures d'acide ou dans le cas d'utilisation d'autres produits chimiques. Les yeux sont extrêmement sensibles, toute blessure de ce type pourrait entraîner la cécité.
- ⚠ Évitez tout contact entre l'huile et la peau. L'exposition répétée à l'huile, ou l'exposition sur une durée prolongée pourrait avoir comme conséquence le dessèchement de la peau. Il pourrait s'ensuivre des sensations d'irritation, de dessèchement et d'eczéma, ainsi que d'autres problèmes de l'épiderme. L'huile usagée est plus dangereuse que l'huile neuve, du point de vue de la santé. Portez des gants de protection et évitez les vêtements imbibés d'huile et les chiffons d'atelier. Lavez-vous régulièrement, notamment avant de manger. Il existe des crèmes spéciales pour la peau qui empêchent le dessèchement de la peau et qui facilitent le nettoyage de la saleté une fois le travail terminé.
- ⚠ Bon nombre de produits chimiques utilisés sur le produit (notamment les huiles moteur et de transmission, le glycol, l'essence et le gasoil), ou de produits chimiques utilisés dans l'atelier (notamment les dégraissants, la peinture et les dissolvants), sont nocifs. Lisez attentivement les instructions figurant sur l'emballage du produit ! Respectez toujours les précautions de sécurité applicables au produit (notamment l'utilisation d'un masque de protection, de lunettes de sécurité, de gants, etc.). Veillez à ce qu'aucun personnel ne soit exposé aux produits chimiques dangereux, notamment dans l'air. Assurez-vous que le lieu de travail est bien ventilé. Respectez les instructions fournies lors de l'élimination de produits chimiques utilisés ou restants.
- ⚠ Un soin extrême est nécessaire lors de la détection de fuites dans le système de carburant et lors du contrôle des gicleurs d'injection de carburant. Portez un dispositif de protection des yeux. Le jet d'un gicleur d'injection de carburant est extrêmement pressurisé et doté d'une énergie de pénétration immense ; le carburant peut pénétrer profondément dans le tissu corporel, entraînant de graves blessures personnelles. Danger d'empoisonnement du sang.
- ⚠ Tous les carburants et beaucoup de substances chimiques sont inflammables. Les flammes nues et les étincelles sont à proscrire dans le voisinage. Le carburant, certains dissolvants et l'hydrogène provenant des batteries peuvent être très inflammables et volatils lorsqu'ils sont mélangés à l'air. Les cigarettes sont à proscrire dans le voisinage ! Veillez à ce que la zone de travail soit bien ventilée et prenez les mesures de sécurité nécessaires avant de procéder à tous travaux de soudure ou de meulage. Veillez à ce qu'il y ait des extincteurs à portée de main pendant l'intervention.
- ⚠ Veillez à ce que les chiffons imbibés d'huile ou de carburant, ainsi que les carburants et les filtres à huile usagés soit stockés en lieu sûr. Les chiffons imbibés d'huile peuvent prendre feu spontanément sous certaines conditions. Les carburants et les filtres à huile usagés constituent des déchets nocifs pour l'environnement et doivent être consignés sur un site de destruction agréée, de même que les huiles de lubrification usagées, les carburants contaminés, les restes de peinture, les dissolvants, les dégraissants et les déchets provenant du lavage des pièces.
- ⚠ N'exposez jamais une batterie aux flammes ou aux étincelles électriques. Ne fumez jamais près des batteries. Les batteries émettent du gaz d'hydrogène pendant la charge; celui-ci, mélangé à l'air, peut former un gaz explosif - le gaz oxyhydrique. Ce gaz est facilement enflammé et très volatile. Le branchement incorrect de la batterie peut provoquer une seule étincelle, qui sera suffisante pour provoquer une explosion, avec pour résultat des dégâts importants. Ne modifiez pas les connexions lorsque vous tentez de démarrer le moteur (risque d'étincelles) et ne vous penchez pas au-dessus d'une batterie.
- ⚠ Assurez-vous que les câbles de batterie positif et négatif sont correctement installés sur les bornes correspondantes de la batterie. Une mauvaise installation peut provoquer des dommages graves au niveau des équipements électriques. Reportez-vous aux Schémas de câblage.
- ⚠ Utilisez toujours des lunettes de protection pour charger et manipuler les batteries. L'électrolyte de batterie contient de l'acide sulfurique, qui est très corrosif. Si l'électrolyte de batterie entre en contact avec la peau nue, lavez immédiatement la peau avec beaucoup d'eau et de savon. Si de l'acide de batterie entre en contact avec les yeux, rincez abondamment avec de l'eau, et consultez immédiatement votre médecin.
- ⚠ Coupez le moteur et coupez l'alimentation aux interrupteurs principaux (disjoncteurs) avant de commencer à travailler sur le système électrique.
- ⚠ Les réglages de l'accouplement doivent s'effectuer lorsque le moteur est à l'arrêt.

 Use the lifting lugs on the engine/reversing gear. Utilisez les œils de levage sur le moteur/inverseur pour soulever l'élément moteur. Vérifiez toujours que l'équipement de levage est en bon état et qu'il possède la capacité requise pour soulever le moteur (poids du moteur, inverseur et tout autre équipement supplémentaire installé compris).

Utilisez un palonnier réglable ou un palonnier spécifique au moteur pour soulever le moteur, afin d'assurer une manutention en toute sécurité et d'éviter toute détérioration des pièces du moteur installées sur le dessus du moteur. Les chaînes et câbles doivent être installés parallèlement les uns aux autres et, dans la mesure du possible, perpendiculaires au dessus du moteur.


Si l'équipement supplémentaire installé sur le moteur altère son centre de gravité, il vous faudra utiliser un engin de levage spécial pour obtenir l'équilibre correct assurant la sécurité de manutention.


Ne travaillez jamais à un moteur suspendu à un treuil, sans autres équipements de support attachés.

 Ne travaillez jamais seul lors du démontage des composants lourds du moteur, même si vous utilisez des dispositifs de levage, tels que les palans de blocage. Lors de l'utilisation d'un dispositif de levage, il faut en général

deux personnes pour effectuer le travail, une pour s'occuper du dispositif de levage et l'autre pour s'assurer que les composants soient dégagés et qu'ils restent intacts lors du levage.

En cas d'intervention à bord d'un bateau, veillez avant de commencer les travaux qu'il y ait suffisamment de place pour effectuer le démontage sans risque de blessures corporelles ou de dommages au niveau du moteur ou des pièces.

 Les composants du système électrique, du système d'allumage (moteurs à essence) et du système de carburant prévus pour les produits Volvo Penta sont conçus et fabriqués de manière à minimiser les risques d'incendie et d'explosion. Il ne faut jamais faire tourner le moteur dans des endroits où sont stockés des matières explosives.

 Utilisez toujours des carburants préconisés par Volvo Penta. Reportez-vous au Manuel d'instructions. L'utilisation de carburants de qualité inférieure peut endommager le moteur. Dans le cas d'un moteur diesel, l'utilisation de carburant de mauvaise qualité peut provoquer le grippage de la tringle de commande et l'emballage du moteur, avec le risque supplémentaire de dommages au moteur et de dommages corporels. L'utilisation de carburant de mauvaise qualité peut également engendrer des coûts de maintenance plus élevés.

# Informations générales

## A Propos du présent Manuel de service

Le présent Manuel de service contient des spécifications techniques, descriptions et instructions pour la remise en état des moteurs suivants, au format standard : 2001, 2002, 2003, 2003T. Ce Manuel de service décrit les opérations effectuées sur tous les moteurs précisés ci-dessus. Par conséquent, les illustrations et les dessins figurant dans le manuel et présentant certaines pièces des moteurs ne s'appliquent pas, dans certains cas, à tous les moteurs cités. Les opérations de remise en état et d'entretien décrites dans le manuel sont néanmoins identiques en ce qui concerne leurs points essentiels. En cas de divergence, les points sont indiqués dans le manuel et, en cas de différence considérable, les opérations sont décrites séparément. Les désignations moteurs et les numéros de moteurs se trouvent sur la plaque d'identification du produit (cf. page 14). Veuillez indiquer dans toute correspondance la désignation du moteur et le numéro du moteur.

Le Manuel de service est conçu principalement à l'attention des ateliers et des techniciens de service Volvo Penta. Pour cette raison, le manuel présuppose des connaissances de base sur les systèmes de propulsion marins, en partant du principe que l'utilisateur est en mesure d'effectuer les travaux mécaniques/électriques y figurant conformément à un niveau général de savoir-faire industriel.

Les produits Volvo Penta faisant l'objet d'un programme de développement continu, nous nous réservons tous droits concernant les éventuelles modifications et évolutions. Toutes les informations figurant dans ce manuel sont basées sur les spécifications produits disponibles au moment de la publication du manuel. Toutes évolutions ou modifications essentielles introduites en production et toutes méthodes d'entretien remises à jour ou révisées après la date de publication seront fournies sous forme de Notes de service.

## Pièces d'échange

Les pièces d'échange pour les systèmes électriques et pour les systèmes de carburant sont soumises aux différents règlements de sécurité nationaux, notamment, aux Etats-Unis, aux Coast Guard Safety Regulations. Les Pièces de rechange d'origine Volvo Penta sont conformes à ces spécifications. Les dégâts provoqués par l'utilisation de pièces de rechange qui ne sont pas d'origine Volvo Penta pour le produit concerné ne sont pas couverts par la garantie accordée par AB Volvo Penta.

## Moteurs homologués

Les moteurs homologués selon la législation nationale et régionale portant sur l'environnement (notamment sur le Lac Constance) comprennent un engagement de la part du constructeur garantissant que les moteurs neufs et existants sont conformes aux dispositions de protection de l'environnement figurant dans la législation en cours. Le produit doit correspondre à l'échantillon validé ayant fait l'objet de l'homologation. Pour permettre à Volvo Penta, en tant que constructeur, d'assumer la responsabilité des moteurs en service, certaines exigences en matière de révisions et de pièces de rechange doivent être respectées par l'utilisation en ce qui concerne les points suivants:

- Les fréquences de service et les opérations d'entretien recommandées par Volvo Penta doivent être respectées.
- Seules les pièces de rechange Volvo Penta d'origine conçues pour le moteur homologué doivent être utilisées.
- Les interventions d'entretien sur l'allumage, sur la distribution et sur le système d'injection de carburant (essence ou sur la pompe d'injection et sur les injecteurs (diesel) doivent toujours être effectuées par un atelier agréé Volvo Penta.
- Le moteur ne peut être modifié de quelle manière que ce soit, à l'exception des accessoires et des kits de service mis au point par Volvo Penta pour ce moteur.
- Aucune modification des conduits d'échappement et des conduits d'admission d'air (conduits de ventilation) ne peut être effectuée, étant donné que cela pourrait avoir des incidences sur les émissions d'échappement.
- Les sceaux apposés sur les moteurs ne peuvent être déchirés que par des personnes agréées.



**IMPORTANT !** Si des pièces de rechange sont nécessaires, utilisez exclusivement des pièces d'origine Volvo Penta. **En cas d'utilisation de pièces de rechange autres que des pièces de rechange d'origine AB Volvo Penta, AB Volvo Penta ne pourra assumer aucune responsabilité pour la conformité du moteur par rapport aux conditions d'homologation.** Volvo Penta AB refuse toute responsabilité pour tous dommages ou frais provoqués par l'utilisation de pièces d'échange qui ne soient pas d'origine Volvo Penta pour le produit en question.

Les produits RTV suivants sont cités dans le Manuel de service : Loctite® 574, Volvo Penta N/P 840879-1, Permatex® N° 3, Volvo Penta N/P 1161099-5, Permatex® N° 77. Dans tous les cas, l'ancien produit d'étanchéité peut être retiré à l'aide d'alcool ordinaire.

Agents anaérobiques. Ces agents séchent en l'absence d'air. Ils sont utilisés lorsque deux pièces solides, telles que des composants coulés, sont montées face à face sans joint d'étanchéité. Ils servent souvent pour fixer les bouchons, les pas de vis d'un goujon, les robinets, les pressostats d'huile, etc. Le matériau séché étant d'aspect vitreux, il est coloré

Les produits RTV suivants sont cités dans le Manuel de service : Loctite® 574, Volvo Penta N/P 840879-1, Permatex® N° 3, Volvo Penta N/P 1161099-5, Permatex® N° 77. Dans tous les cas, l'ancien produit d'étanchéité peut être retiré à l'aide d'alcool ordinaire.

Agents anaérobiques. Ces agents séchent en l'absence d'air. Ils sont utilisés lorsque deux pièces solides, telles que des composants coulés, sont montées face à face sans joint d'étanchéité. Ils servent souvent pour fixer les bouchons, les pas de vis d'un goujon, les robinets, les pressostats d'huile, etc. Le matériau séché étant d'aspect vitreux, il est coloré

Les produits RTV suivants sont cités dans le Manuel de service : Loctite® 574, Volvo Penta N/P 840879-1, Permatex® N° 3, Volvo Penta N/P 1161099-5, Permatex® N° 77. Dans tous les cas, l'ancien produit d'étanchéité peut être retiré à l'aide d'alcool ordinaire.

Agents anaérobiques. Ces agents séchent en l'absence d'air. Ils sont utilisés lorsque deux pièces solides, telles que des composants coulés, sont montées face à face sans joint d'étanchéité. Ils servent souvent pour fixer les bouchons, les pas de vis d'un goujon, les robinets, les pressostats d'huile, etc. Le matériau séché étant d'aspect vitreux, il est coloré

pour le rendre visible. Les agents anaérobiques sont extrêmement résistants aux dissolvants; l'ancien agent ne peut donc être retiré. Lors de la réinstallation, la pièce est soigneusement dégraissée, puis le nouveau produit d'étanchéité est appliqué.

Les produits anaérobiques suivants sont cités dans le Manuel de service : Loctite® 572 (blanc), Loctite® 241 (bleu).

Remarque : Loctite® est une marque déposée de Loctite Corporation, Permatex® est une marque déposée de Permatex Corporation.

pour le rendre visible. Les agents anaérobiques sont extrêmement résistants aux dissolvants; l'ancien agent ne peut donc être retiré. Lors de la réinstallation, la pièce est soigneusement dégraissée, puis le nouveau produit d'étanchéité est appliqué.

Les produits anaérobiques suivants sont cités dans le Manuel de service : Loctite® 572 (blanc), Loctite® 241 (bleu).

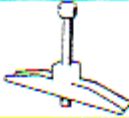


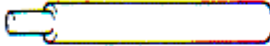


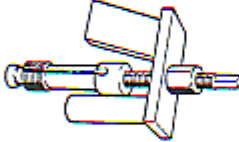

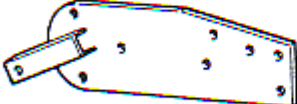



Remarque : Loctite® est une marque déposée de Loctite Corporation, Permatex® est une marque déposée de Permatex Corporation.

pour le rendre visible. Les agents anaérobiques sont extrêmement résistants aux dissolvants; l'ancien agent ne peut donc être retiré. Lors de la réinstallation, la pièce est soigneusement dégraissée, puis le nouveau produit d'étanchéité est appliqué.

Les produits anaérobiques suivants sont cités dans le Manuel de service : Loctite® 572 (blanc), Loctite® 241 (bleu).

Remarque : Loctite® est une marque déposée de Loctite Corporation, Permatex® est une marque déposée de Permatex Corporation.

## Outillage special

9992265-0		Extracteur de poulie
884813-7		Bague de montage de piston
9995218-6		Mandrin d'extraction de guide de soupape
884557-0		Mandrin de montage de douille d'injecteur
884559-6		Mandrin d'insertion de guide de soupape
884787-3		Disque de réglage de pompe
884811-1		Extracteur de douille d'injecteur
884823-6		Outil d'évasement de la douille d'injecteur
884837-6		Bride de bâti de moteur
884838-4		Mandrin de montage de bague d'étanchéité dans le carter de transmission
884839-2		Outil de montage et démontage de goupille élastique d'arbre à cames
884840-0		Goupille de guidage pour culasse. <b>ATTENTION !</b> Deux sont nécessaires



## Tolerances d'usure

### Cylindres

Réaliser à 0,25 mm d'usure.

### Vilebrequin

Tourillons et manetons

Ovalisation permise .....	0,06 mm
Conicité permise .....	0,05 mm
Jeu axial maxi au vilebrequin .....	0,40 mm

### Arbre à cames

Paliers, ovalisation permise .....	0,03 mm
Jeu maxi entre arbre à cames et bagues .....	0,15 mm

### Soupapes

Jeu maxi entre tige de soupape et guide .....	0,15 mm
Le bord de la tête de soupape devra être de .....	1,5 mm au minimum

### Couples de serrage

Vis de paliers de vilebrequin, 1er serrage .....	20 Nm (2 m.kg)
2ème serrage .....	60 Nm (6 m.kg)

Vis de bielles .....	70 Nm (7 m.kg)
Vis de carter de volant .....	25 Nm (2,5 m.kg)
Vis de volant .....	65 Nm (6,5 m.kg)
Vis de culasse, 1er serrage .....	20 Nm (2 m.kg)
2ème serrage .....	70 Nm (7 m.kg)
culbuteurs .....	25 Nm (2,5 m.kg)
Pompes d'injection .....	25 Nm (2,5 m.kg)
Poulie .....	40 Nm (4 m.kg)
Injecteurs .....	20 Nm (2 m.kg)

## Tolerances d'usure

### Cylindres

Réaliser à 0,25 mm d'usure.

### Vilebrequin

Tourillons et manetons

Ovalisation permise .....	0,06 mm
Conicité permise .....	0,05 mm
Jeu axial maxi au vilebrequin .....	0,40 mm

### Arbre à cames

Paliers, ovalisation permise .....	0,03 mm
Jeu maxi entre arbre à cames et bagues .....	0,15 mm

### Soupapes

Jeu maxi entre tige de soupape et guide .....	0,15 mm
Le bord de la tête de soupape devra être de .....	1,5 mm au minimum

### Couples de serrage

Vis de paliers de vilebrequin, 1er serrage .....	20 Nm (2 m.kg)
2ème serrage .....	60 Nm (6 m.kg)

Vis de bielles .....	70 Nm (7 m.kg)
Vis de carter de volant .....	25 Nm (2,5 m.kg)
Vis de volant .....	65 Nm (6,5 m.kg)
Vis de culasse, 1er serrage .....	20 Nm (2 m.kg)
2ème serrage .....	70 Nm (7 m.kg)
culbuteurs .....	25 Nm (2,5 m.kg)
Pompes d'injection .....	25 Nm (2,5 m.kg)
Poulie .....	40 Nm (4 m.kg)
Injecteurs .....	20 Nm (2 m.kg)

## Tolerances d'usure

### Cylindres

Réaliser à 0,25 mm d'usure.

### Vilebrequin

Tourillons et manetons

Ovalisation permise .....	0,06 mm
Conicité permise .....	0,05 mm
Jeu axial maxi au vilebrequin .....	0,40 mm

### Arbre à cames

Paliers, ovalisation permise .....	0,03 mm
Jeu maxi entre arbre à cames et bagues .....	0,15 mm

### Soupapes

Jeu maxi entre tige de soupape et guide .....	0,15 mm
Le bord de la tête de soupape devra être de .....	1,5 mm au minimum

### Couples de serrage

Vis de paliers de vilebrequin, 1er serrage .....	20 Nm (2 m.kg)
2ème serrage .....	60 Nm (6 m.kg)

Vis de bielles .....	70 Nm (7 m.kg)
Vis de carter de volant .....	25 Nm (2,5 m.kg)
Vis de volant .....	65 Nm (6,5 m.kg)
Vis de culasse, 1er serrage .....	20 Nm (2 m.kg)
2ème serrage .....	70 Nm (7 m.kg)
culbuteurs .....	25 Nm (2,5 m.kg)
Pompes d'injection .....	25 Nm (2,5 m.kg)
Poulie .....	40 Nm (4 m.kg)
Injecteurs .....	20 Nm (2 m.kg)

## Tolerances d'usure

### Cylindres

Réaliser à 0,25 mm d'usure.

### Vilebrequin

Tourillons et manetons

Ovalisation permise .....	0,06 mm
Conicité permise .....	0,05 mm
Jeu axial maxi au vilebrequin .....	0,40 mm

### Arbre à cames

Paliers, ovalisation permise .....	0,03 mm
Jeu maxi entre arbre à cames et bagues .....	0,15 mm

### Soupapes

Jeu maxi entre tige de soupape et guide .....	0,15 mm
Le bord de la tête de soupape devra être de .....	1,5 mm au minimum

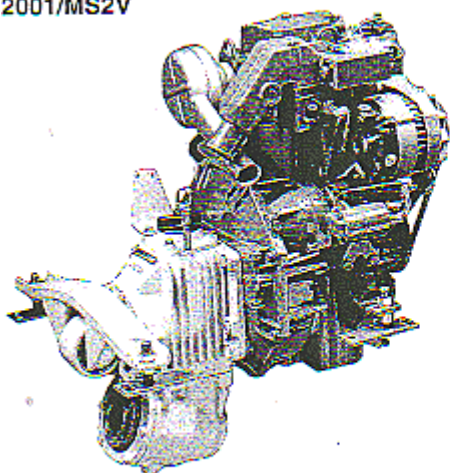
### Couples de serrage

Vis de paliers de vilebrequin, 1er serrage .....	20 Nm (2 m.kg)
2ème serrage .....	60 Nm (6 m.kg)

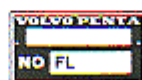
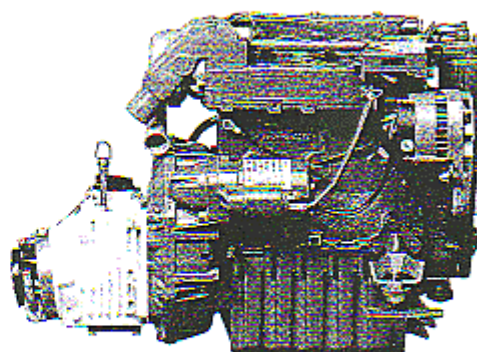
Vis de bielles .....	70 Nm (7 m.kg)
Vis de carter de volant .....	25 Nm (2,5 m.kg)
Vis de volant .....	65 Nm (6,5 m.kg)
Vis de culasse, 1er serrage .....	20 Nm (2 m.kg)
2ème serrage .....	70 Nm (7 m.kg)
culbuteurs .....	25 Nm (2,5 m.kg)
Pompes d'injection .....	25 Nm (2,5 m.kg)
Poulie .....	40 Nm (4 m.kg)
Injecteurs .....	20 Nm (2 m.kg)

## Présentation

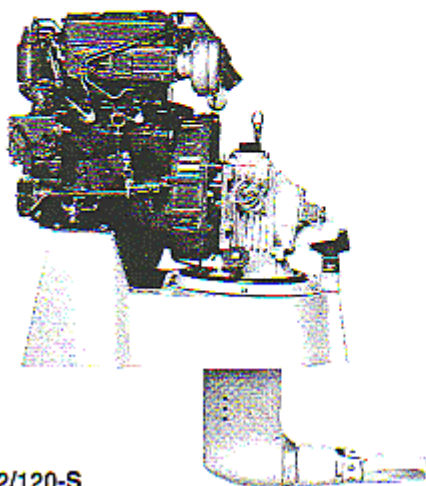
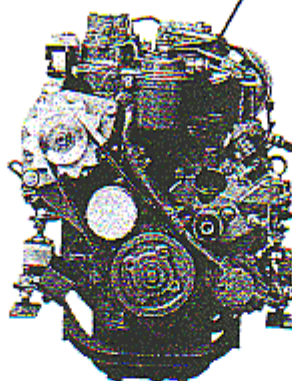
2001/MS2V



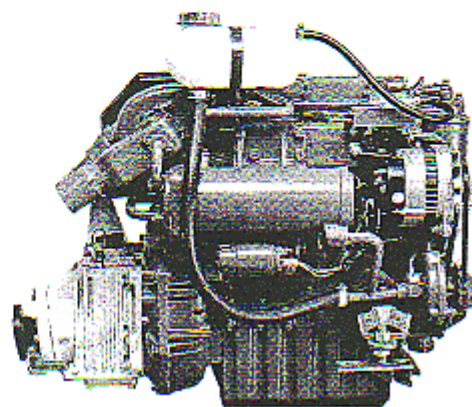
2003/MS2B-R



Plaque d'identification du produit



2002/120-S



2003T/MS2B-R

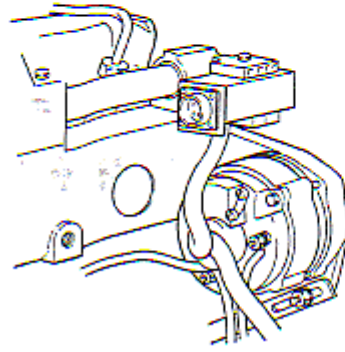
Tous les moteurs de la série 2000 sont des moteurs diesel à quatre temps avec injection directe et pompe d'injection individuelle pour chaque cylindre. Des moteurs de la série 2000, les 2001 ont un cylindre, les 2002 deux cylindres et les 2003 trois cylindres. Les 2003 existent également en modèle turbocompressé et portent alors la désignation 2003T. Les moteurs ont une construction modulaire avec de nombreux composants communs c'est pourquoi, dans la plupart des cas, les mêmes méthodes et caractéristiques de réparation et d'entretien peuvent être appliquées. En modèle standard, les moteurs 2001, 2002 et 2003 sont refroidis par eau de mer, les 2002 et 2003 peuvent être équipés d'un refroidissement par eau douce en option. Les moteurs turbocompressés 2003T sont équipés d'un refroidissement par eau douce en standard.

Les moteurs ont été construits en deux étapes, les anciens modèles A et les nouveaux modèles B. Les modifications principales introduites avec les modèles B sont les suivantes:

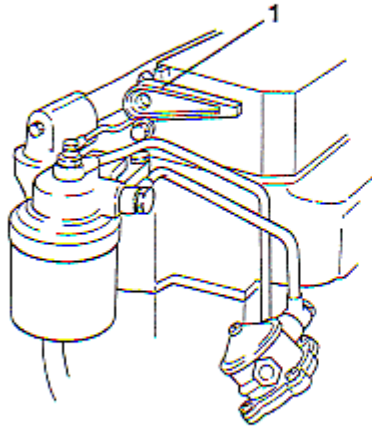
- Modification de la chambre de combustion et injecteurs à 5 trous sans sac.
- Modification de la pression d'ouverture pour les injecteurs.
- Nouvelles pompes d'injection (pas sur les 2003T) avec un piston de plus grand diamètre.
- Introduction d'un limiteur de fumées sur les 2003T.
- Dispositif de décompression supprimé sur les 2001 et 2003 (supprimé progressivement dans la production des 2002A).
- Modification du système de refroidissement (système à eau douce) sur les 2002T.

## Demontage

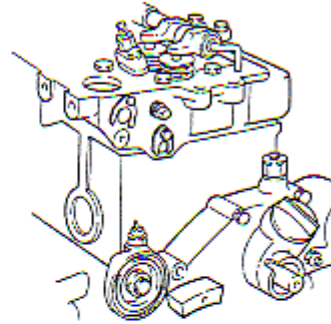
Faire la vidange de liquide de refroidissement et d'huile du moteur. Nettoyer ensuite le moteur extérieurement. Monter le moteur dans le bâti 9992520 et la bride de fixation 884837. Si le moteur est à refroidissement par eau douce, voir à la page 38-39.



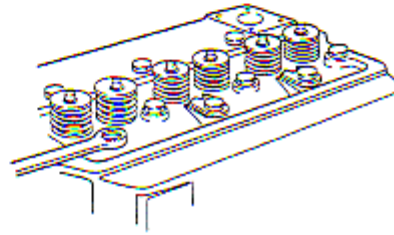
1. Déposer l'alternateur, la bride de serrage de l'alternateur et le démarreur. Défaire les connexions du boîtier électrique et déposer ce dernier ainsi que le faisceau de câbles.



2. Déposer le tuyau de fuite d'huile, les tuyaux de refoulement d'huile et le silencieux. Poser des capuchons de protection sur les pompes et les injecteurs. Desserrer la vis retenant le bras de levier du dispositif de décompression (1) et retirer le bras de levier. Déposer le cache-culbuteurs.

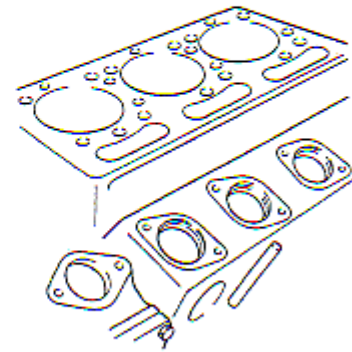


3. Déposer le filtre à carburant, le filtre à huile, la pompe d'alimentation, le boîtier de thermostat et le coude d'échappement. Déposer également la pompe à eau de mer et son tuyau de raccordement.

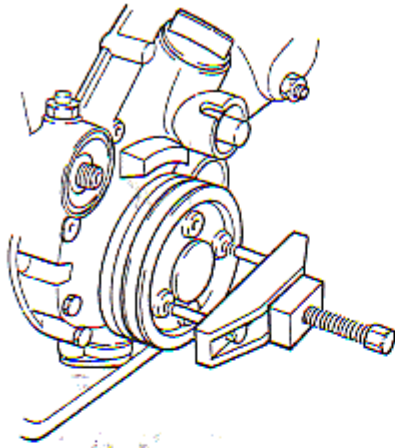


4. Déposer les culbuteurs et les tiges poussoirs. Déposer les bagues caoutchouc pour le conduit d'huile. Déposer la culasse et les poussoirs de soupapes. Placer les poussoirs dans une déshabilleuse, dans l'ordre.

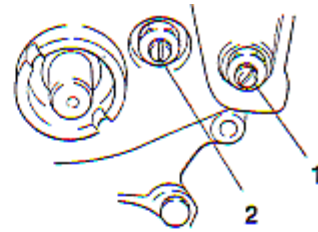
**ATTENTION!** Les vis de culasse sont phosphatées et ne doivent pas être nettoyées avec une brosse en acier.



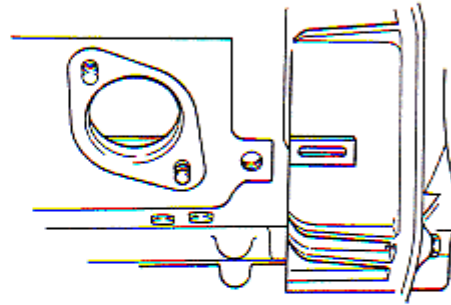
5. Déposer les pompes d'injection. Marquer les pompes de façon à pouvoir les remettre sur le même cylindre lors du montage. Récupérer les joints d'écartement. Desserrer les vis sur le côté du bloc et retirer les poussoirs de pompe.



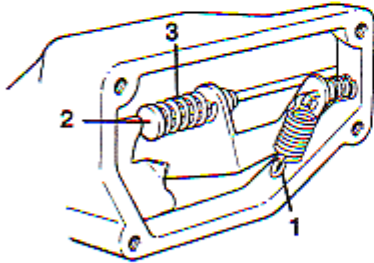
6. Retirer la vis centrale de la poulie à courroie et déposer la poulie à l'aide de l'extracteur 9992265. Placer une protection entre l'extracteur et le vilebrequin de façon à ne pas endommager ce dernier.



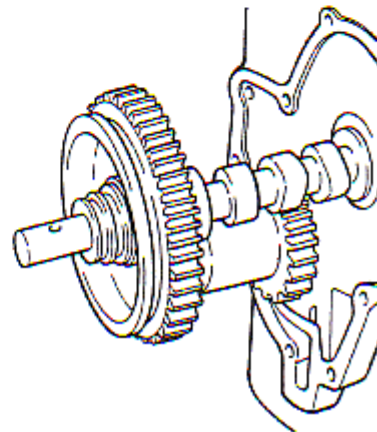
8. La vis de réglage de débit maxi (1) et la vis de régime maxi (2) dans le carter de distribution sont pré-réglées par Volvo Penta et ne doivent absolument pas être touchées pour ne pas modifier la puissance du moteur.



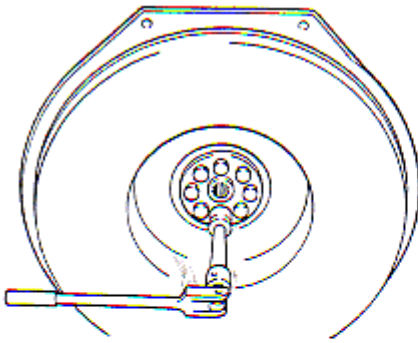
9. Retirer la tige de commande. Desserrer d'abord le bouchon sur l'arrière du bloc et les deux vis sur la surface de la pompe qui retiennent la tige.



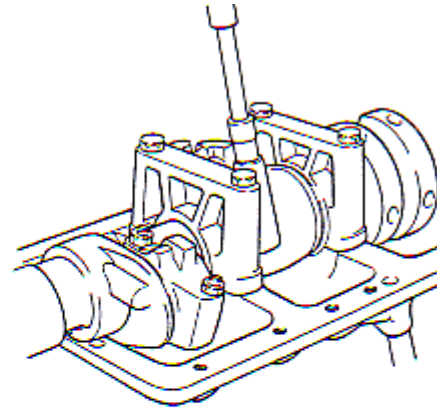
7. Déposer le carter de distribution: enlever d'abord le couvercle de la commande d'accélérateur, employer une pince adéquate pour détacher le ressort (1). Libérer ensuite l'extrémité (2) et le ressort (3). Retirer le carter de la pompe à huile et repérer les pignons avec un feutre couleur avant de les déposer. (Lors de la pose, les pignons devront être positionnés avec la face repérée tournée vers l'extérieur). Enlever la goupille élastique de l'arbre à l'aide de l'outil 884839. Un chasse-goupille ne doit absolument pas être employé sinon l'arbre à cames risque d'être déformé. Desserrer les vis du carter de distribution et le retirer.



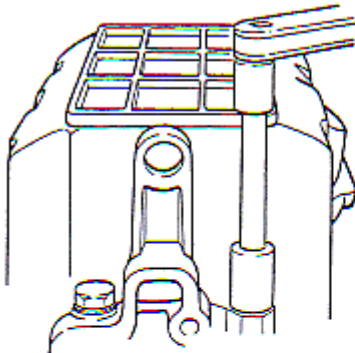
10. Sortir l'arbre à cames.



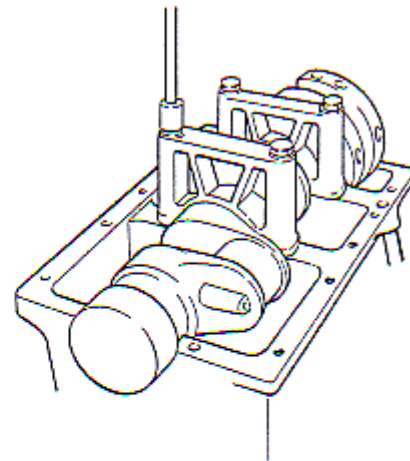
11. Déposer le carter de volant extérieur, le volant et le carter de volant intérieur.



13. Desserrer les boulons des bielles et déposer les bielles et les pistons. Bielles et têtes de bielles sont numérotées.

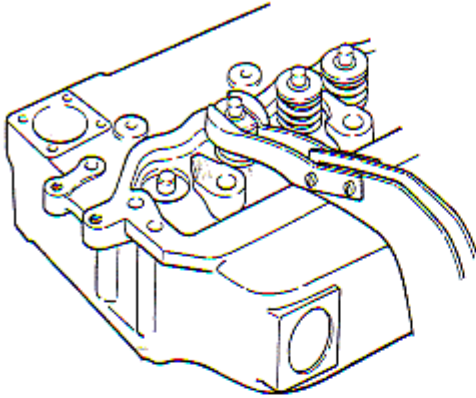


12. Retourner le moteur et déposer le carter d'huile. Faire très attention car le carter est collé. **ATTENTION!** Les petits côtés du carter d'huile font également fonctions de paliers.



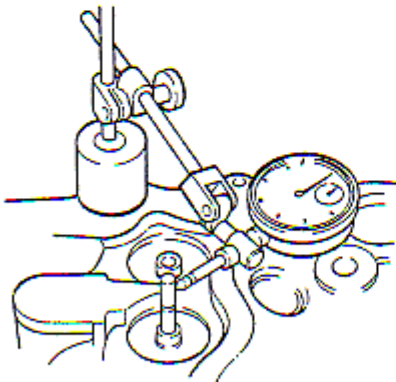
14. Déposer les chapeaux de paliers de vilebrequin. Ceux-ci sont numérotés. Un chiffre correspondant est frappé dans le bloc. Déposer le vilebrequin. Sur les nouveaux modèles une flèche est coulée sur les chapeaux de paliers de vilebrequin (2002, 2003, 2003T). Cette flèche devra être tournée vers la jauge d'huile.

## Renovation



### Culasse

1. Démontez les « ergots » et les ressorts de soupapes en utilisant un cintre à ressorts. Sortez les soupapes. Retirez les étanchéités des tiges de soupapes. Ranger les soupapes dans l'ordre sur une déshabilleuse.



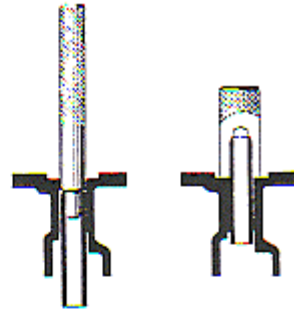
### Guides de soupapes

2. Contrôlez l'usure des guides de soupapes en plaçant une soupape neuve dans le guide. Mesurez le jeu à l'aide d'un indicateur à cadran. Remplacez les guides si cela s'avère nécessaire.

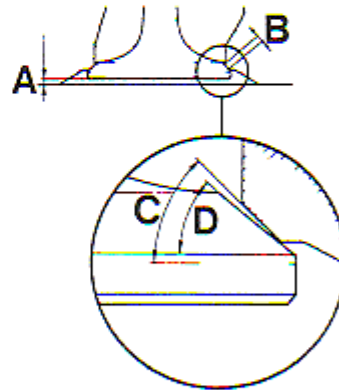
Tolérance d'usure:

Soupape d'admission, jeu maxi ..... 0,15 mm

Soupape d'échappement, jeu maxi ..... 0,15 mm



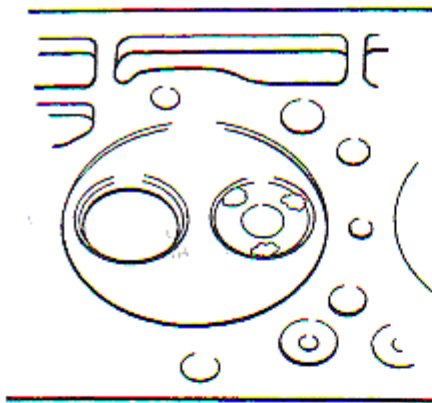
3. Extraire les guides de soupape en se servant du mandrin 9995218. Lubrifier les guides neufs extérieurement et les enfoncer en place avec le mandrin de montage 884559. Celui-ci devra être enfoncé jusqu'au plan de la culasse. Réalésér les guides de soupapes en cas de nécessité.



### Sièges de soupape et soupapes

4. Fraiser ou aléser les sièges de soupape. L'angle (C) doit être de 45° (2003T: 30° pour les soupapes d'admission). La largeur de la surface d'étanchéité (B) doit être de  $1 \pm 0,1$  mm. Rectifier les soupapes dans une rectifieuse spéciale. Pour l'angle (D), voir les caractéristiques techniques. Si l'épaisseur du bord de soupape après la rectification est inférieure à 1,0 mm pour les 2001, 2002, 2003, ou à 0,8 mm pour les 2003T, jeter la soupape. De même si la queue de soupape est voilée ou si la cote (A) dépasse 2,5 mm. Si nécessaire, rectifier la surface de contact contre le culbuteur. Roder les soupapes avec de la pâte à polir et vérifier la surface de contact avec de la couleur de marquage.





#### Remplacement des sièges de soupape, soupape d'échappement, 2003T

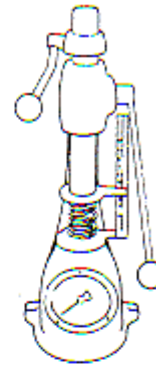
Rectifier une tête de soupape jetée à un diamètre de 27 mm juste. Faire passer la queue de la soupape dans le guide.

**ATTENTION!** Ne pas trop enfoncer la soupape, la tête doit venir juste sous le bord du siège de soupape. Avec trois points de soudure MIG/MAG, fixer la tête de la soupape.

**⚠ IMPORTANT!** Bien recouvrir les autres surfaces de la tête de soupape pour pas que les éclaboussures de soudage viennent s'y coller. A l'aide d'une massette en plastique, taper sur la queue de soupape pour dégager le siège de soupape.

Refroidir le siège neuf à environ -20°C, la culasse doit être à la température ambiante (+20°C). Placer le siège refroidi sur l'outil 884961-4 et l'enfoncer pour qu'il bute.

**ATTENTION!** Tourner le siège avec l'angle de siège contre l'outil.



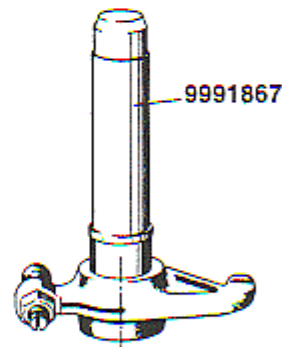
#### Ressorts de soupapes

5. Contrôler la longueur des ressorts de soupapes, sans charge comme en charge.

L = longueur sans charge 42,5 mm

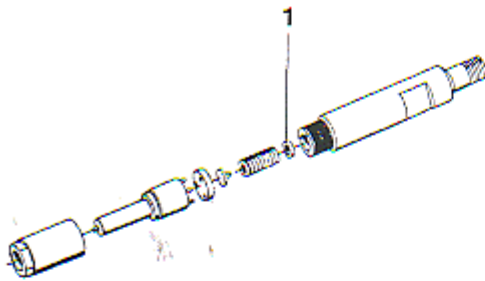
L<sub>1</sub> = longueur sous une charge de 170±10 N (17±1 kg) 32 mm

L<sub>2</sub> = longueur sous une charge de 300±20 N (30±2 kg) 24 mm



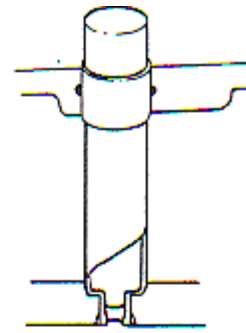
#### Culbuterie

6. Désassembler et nettoyer les pièces de la culbuterie. Contrôler l'usure de l'axe de culbuteurs et des bagues de culbuteurs. Si les bagues sont à remplacer, l'extraction et la mise en place se fait à l'aide du mandrin 9991867 (s'assurer que les canaux de passage d'huile coïncident avec les canaux correspondants des culbuteurs). Après la mise en place, réaléser les bagues jusqu'à l'obtention d'un ajustement tournant. Lors du montage de l'axe de culbuteurs, celui-ci devra être tourné de façon à ce que les trous de lubrification viennent du côté des soupapes. Contrôler si la surface de contact du culbuteur avec la soupape est usée ou piquée. En cas d'usure légère, rectifier à la machine. Lubrifier l'axe et réassembler les pièces.

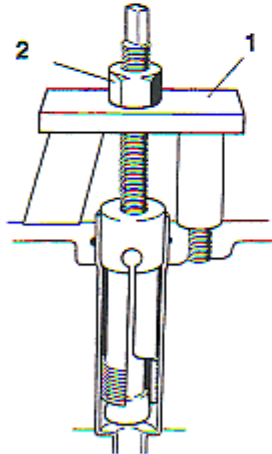


### Contrôle sous pression des injecteurs

7. Vérifier la forme du jet d'injecteur au point de vue pression d'ouverture exacte (voir les Caractéristiques techniques). Vérifier également que les jets de carburant s'arrêtent en même temps et que les injecteurs ne gouttent pas. Le réglage de la pression d'ouverture se fait à l'aide des rondelles (1) qui existent suivant différentes épaisseurs de 1 mm à 1,95 mm avec un étagement de 0,05 mm entre les différentes rondelles. Désassembler l'injecteur en dévissant et remplacer la rondelle par une autre plus mince ou plus épaisse pour augmenter ou diminuer la pression d'ouverture. Réassembler l'injecteur et refaire le contrôle de la pression d'ouverture et de la forme du jet.

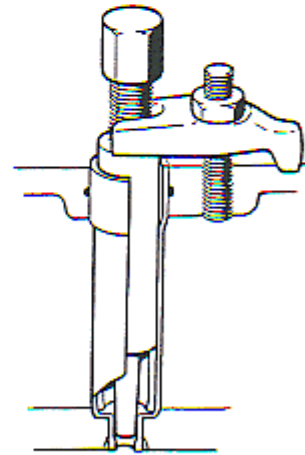


9. Remplacer le joint torique assurant l'étanchéité entre la douille et la culasse. Plonger le nouveau joint torique dans une solution d'eau savonneuse afin d'en faciliter le montage. Huiler et monter la nouvelle douille d'injecteur au moyen de l'outil 884557. Enfoncer la douille jusqu'à butée.

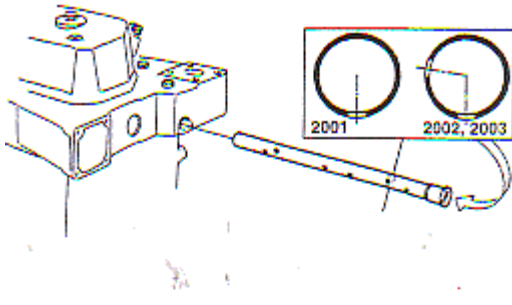


### Douille d'injecteur

8. Introduire la vis d'expansion de l'outil 884811 dans la douille de cuivre et tourner dans le sens contraire aux aiguilles d'une montre jusqu'à ce que la vis se fixe à l'intérieur de la douille. Serrer fortement pour faire mordre le filetage de la vis dans le cuivre de la douille. Monter ensuite le joug (1) sur le goujon de fixation de l'injecteur. Mettre une vis de culasse dans la culasse pour supporter le pied du joug. Visser l'écrou (2) et continuer jusqu'à ce que la douille soit démontée.

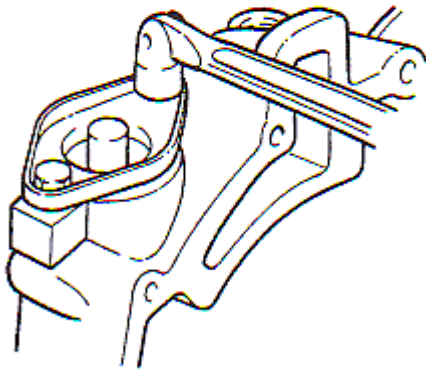


10. Lubrifier l'outil d'évasement 884823 et l'enfoncer dans la douille (veiller à ce que l'axe soit bien revis-sé). Fixer solidement l'outil au joug. Visser vers le bas aussi loin que le permet l'épaulement de la douille d'injecteur afin d'évaser la douille. Retirer l'outil. Régler la hauteur de la douille en dehors du plan de la culasse à 1 mm maximum.



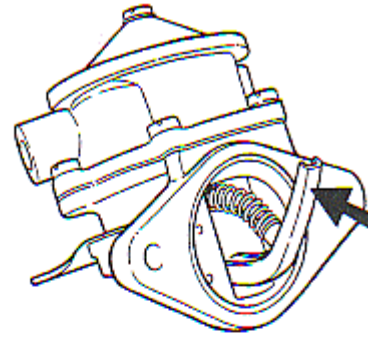
#### Assemblage de la culasse

11. Nettoyer la culasse. Si le tuyau de distribution d'eau est démonté, le remonter de façon à ce que ces trous soient orientés comme l'indique la figure. Monter de nouvelles étanchéités de tiges de soupapes. Lubrifier les tiges et monter les soupapes. S'assurer que les soupapes et les ressorts sont remontés à leurs places d'origine. Monter les ressorts et ergots. Utiliser un cintre à ressorts.



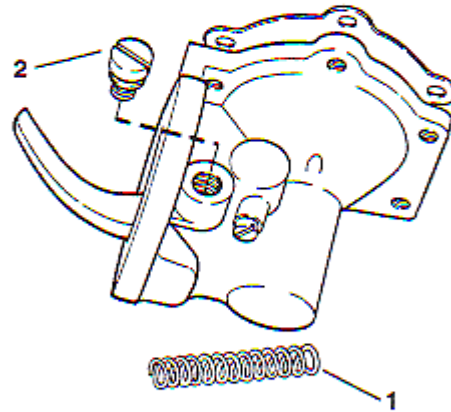
#### Clapet de décharge

12. Déposer le couvercle du clapet de décharge et contrôler que le ressort et le piston sont en bon état. Si l'on soupçonne un défaut quelconque en ce qui concerne la pression d'ouverture du clapet de décharge, se référer aux données du ressort. Voir caractéristiques techniques, clapet de décharge.



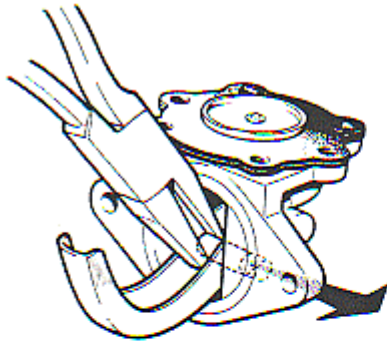
#### Pompe d'alimentation

13. Enfoncer le levier de la pompe. Si la pompe « grince », cela signifie que la membrane est intacte.

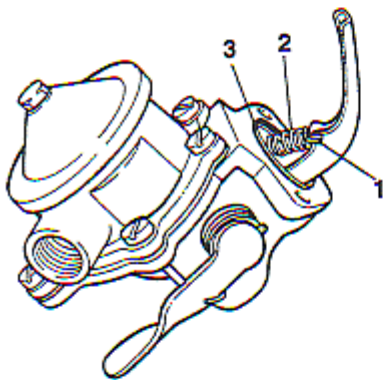


#### Remplacement de la membrane

14. Dévisser les six vis retenant le carter supérieur sur le carter inférieur de la pompe. Déposer le ressort (1) du levier de la pompe et dévisser la vis (2) qui retient l'axe du levier de la pompe.



15. Démonter l'axe du levier de pompe avec une pince appropriée. Retirer l'axe et la membrane.

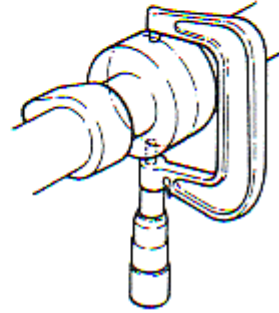


16. Nettoyer soigneusement le carter de pompe et remplacer les pièces usées. Enfoncer la nouvelle membrane et monter le levier de pompe sur l'axe de la membrane. Introduire ensuite l'axe et le fixer avec la vis. Réassembler les deux moitiés de carter et monter la lame de fixation (1). Monter le ressort (2) et mettre le joint torique (3).



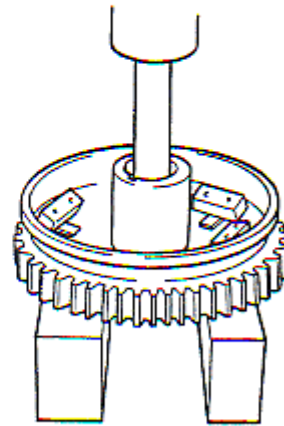
#### Poussoirs de soupapes

17. Contrôler l'usure des poussoirs de soupapes. Remplacer s'il le faut.

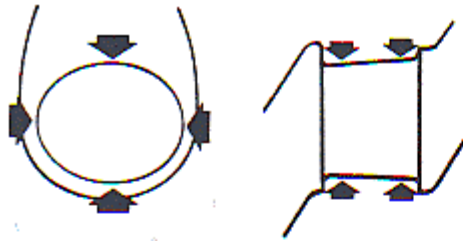


#### Arbre à cames

18. Contrôler l'usure des portées et des cames de l'arbre à cames. Contrôler aussi l'usure des paliers. Les paliers sont mis en place sous pression et doivent être réajustés après leur mise en place.

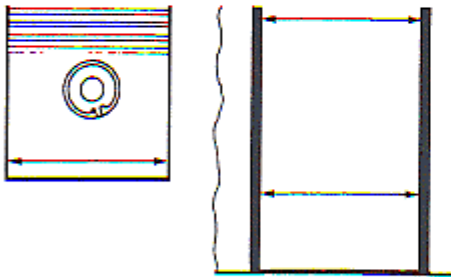


19. Placer un appui au-dessous du pignon d'entraînement et le déposer à l'aide d'une presse hydraulique.



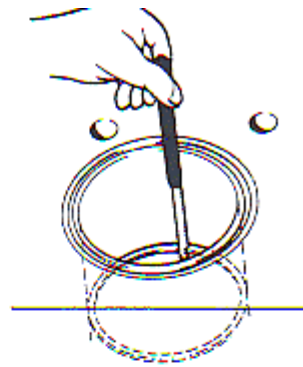
#### Vilebrequin

20. Déposer le pignon. Se servir d'un extracteur à griffes. Nettoyer le vilebrequin. Mesurer les manetons et les tourillons. L'ovalisation ne doit pas dépasser 0,06 mm et la conicité 0,05 mm. Si ces valeurs sont dépassées, il faudra rectifier à la cote de réparation inférieure appropriée (voir « caractéristiques techniques »).

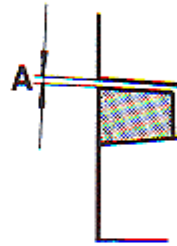


#### Pistons, cylindres

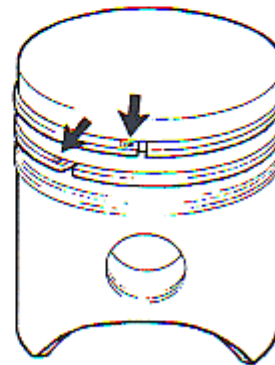
21. Contrôler l'usure des pistons, segments et axes de pistons. Remplacer s'il le faut. Mesurer l'alésage du cylindre à l'aide d'un indicateur à cadran. Le contrôle de l'usure maximale se fait immédiatement au-dessous du bord du cylindre au point mort haut et transversalement par rapport au moteur. Le contrôle de l'usure minimale se fait sur le bord inférieur du cylindre à la hauteur du point mort bas. Alésage, voir Caractéristiques techniques. Mesurer les pistons au micromètre. Diamètre de piston, voir Caractéristiques techniques.



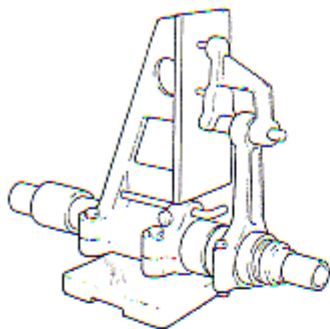
22. Placer un nouveau segment dans le cylindre et mesurer la coupe. Pour les cotes, voir Caractéristiques techniques. Au besoin, agrandir la coupe à la lime.



23. Mesurer le jeu des segments dans la gorge. Pour les cotes, voir Caractéristiques techniques.

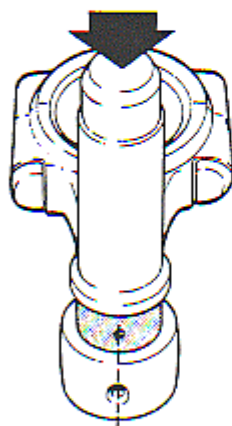


24. Monter les segments à l'aide d'une pince à segments. Le repère (TOP ou la marque du fabricant) devra être tourné vers le haut. Segment de compression supérieur, hauteur 1,75 mm. Segment de compression inférieur, hauteur 2,00 mm. Tourner les segments dans les gorges de façon à ce que les coupes soient décalées les unes des autres à raison de 120° environ.

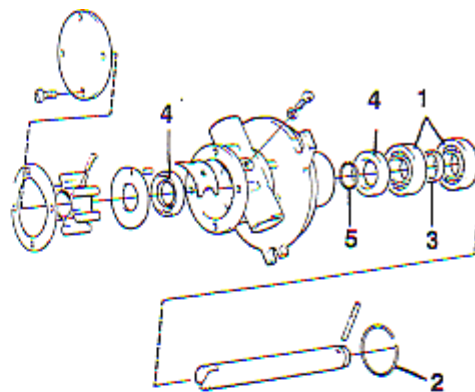


### Bielles

25. Contrôler les bielles au point de vue rectitude et torsion.



26. Contrôler les bagues des pieds de bielles en employant les axes de piston comme calibres. Aucun jeu n'est permis. Si les bagues doivent être remplacées: employer un mandrin approprié pour l'extraction et la mise en place. Veiller à ce que le trou d'huile dans la bague vienne en face de celui de la bielle. Réaliser les nouvelles bagues. Si l'ajustement est correct, un axe de piston lubrifié devra descendre lentement de son propre poids à travers la bague.

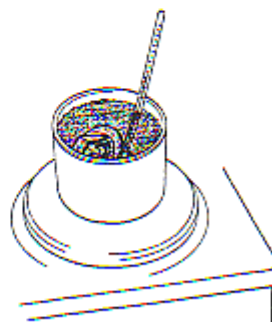


### Pompe à eau de mer

27. La pompe est pourvue de deux roulements à billes (1). Lors du démontage, dégager la bague d'arrêt (2) du boîtier et presser l'axe pour le sortir; les roulements le suivront. Enlever les roulements à l'aide d'un mandrin approprié.

**ATTENTION!** Douille d'écartement (3). Remplacer les bagues d'étanchéité (4).

**ATTENTION!** Tourner les bagues d'étanchéité du bon côté et s'assurer qu'elles ne bloquent pas le trou de drainage du boîtier de la pompe. Remplacer le joint torique (5). Engager et presser les roulements à billes et la douille d'écartement sur l'axe de façon à ce que la distance entre l'extrémité de l'axe et le roulement à billes soit de 39,5 mm. Enduire l'axe de graisse et l'engager en tournant dans les bagues d'étanchéité et le joint torique afin de ne pas les endommager. Enfoncer l'axe jusqu'à ce que les roulements viennent buter et placer la bague d'arrêt (2).

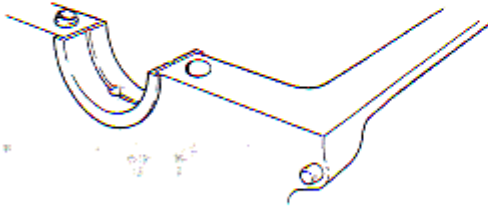


### Contrôle du thermostat

28. Plonger le thermostat dans de l'eau chaude et vérifier avec un thermomètre qu'il s'ouvre à la température exacte. Voir les «Caractéristiques techniques» pour les températures d'ouverture. Remplacer le thermostat si la température d'ouverture n'est pas exacte.

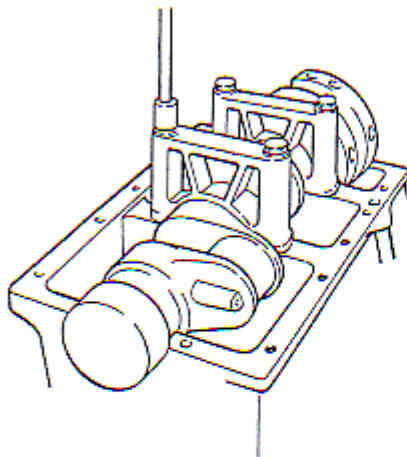
## Repose

Utiliser des joints, des bagues d'étanchéités, des rondelles d'étanchéité et des rondelles de blocage neufs pour la pose. Passer de la graisse ou de l'huile sur les bagues d'étanchéité et huiler toutes les parties mobiles avant le montage. Si le moteur est à refroidissement par eau douce, voir à la page 21.

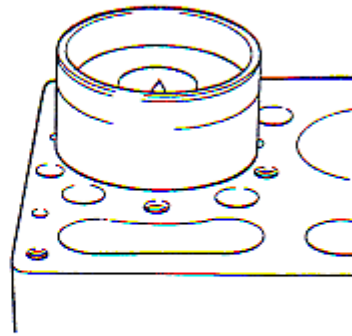


1. Chauffer le pignon de vilebrequin à environ 50°C avant le montage. Placer la clavette dans la gorge du vilebrequin et enfoncer le pignon. Huiler les moitiés de coussinets neufs (avec trou d'huile) et les monter dans le bloc. Poser le vilebrequin.

**ATTENTION !** Les coussinets vers le volant servent aussi de butée axiale.



2. Huiler et monter les moitiés de coussinets dans les chapeaux de palier. Placer les chapeaux de palier d'après le repérage du bloc (2001 ne possède pas de palier intermédiaire). Si le repère est une flèche, celle-ci devra être tournée vers la jauge d'huile. Couples de serrage pour les paliers de vilebrequin: 1er serrage, 20 Nm (2 m.kg); 2ème serrage, 60 Nm (6 m.kg). Retourner le moteur.

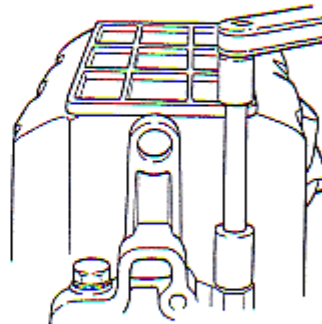


3. Tourner les segments de pistons de façon à décaler les coupes les unes par rapport aux autres. Le haut du piston est repéré par une flèche qui devra être dirigée vers la poulie. Employer la bague de montage 884813. Monter les chapeaux de paliers de façon à ce que le repérage coïncide avec celui des bielles. La bielle peut être tournée au choix sur le piston.

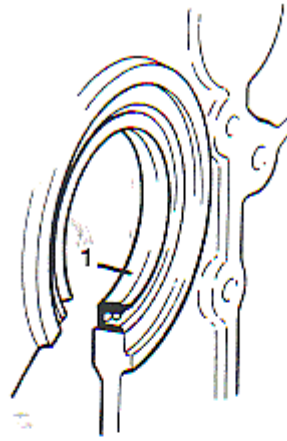
**Couples de serrage:**

1<sup>re</sup> étape: 25 Nm (2,5 m.kg)

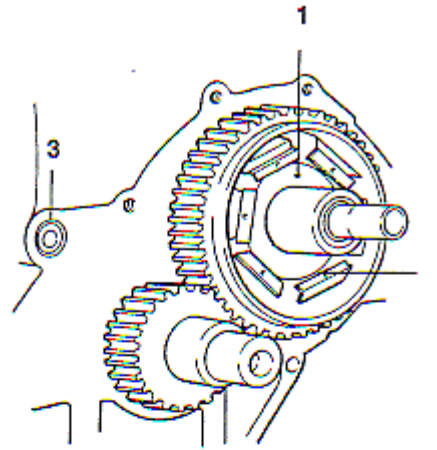
2<sup>ème</sup> étape: 70 Nm (7,0 m.kg)



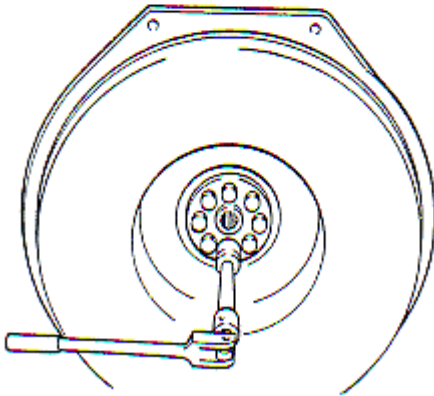
4. Monter les moitiés de coussinets sur le carter d'huile et passer une mince couche de produit d'étanchéité (N° de réf. 840879) sur le bord du carter d'huile. Monter le carter et serrer les vis du carter et celles des paliers alternativement à un couple de 20 Nm (2 m.kg). Serrer ensuite les vis des paliers à un couple de 60 Nm (6 m.kg).



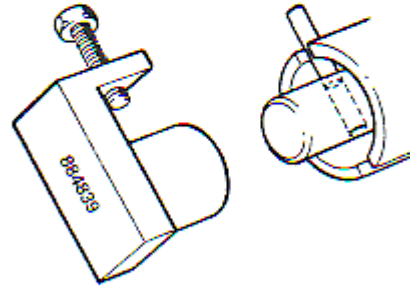
5. Remplacer la bague d'étanchéité (1) du carter du volant. Passer du produit d'étanchéité (N° de réf. 840879) sur le bord entre le carter et la bague. **ATTENTION !** La lèvres d'étanchéité avec le ressort devra être tournée vers l'intérieur du moteur. Vérifier que la bague d'étanchéité est bien montée comme le montre la figure.



- 7A. Chauffer le pignon d'arbre à cames à 150°C et le monter avec une douille adéquate. Vérifier que le pignon est bien engagé dans son logement sur l'arbre à cames. Positionner l'arbre à cames de façon à ce que les repères sur le pignon d'arbre à cames et sur le pignon de vilebrequin coïncident. Poser la rondelle (1) sur le moyeu du pignon d'arbre à cames. Vérifier que tous les poids sont bien enfoncés et que leurs talons (2) viennent bien devant la rondelle (1).



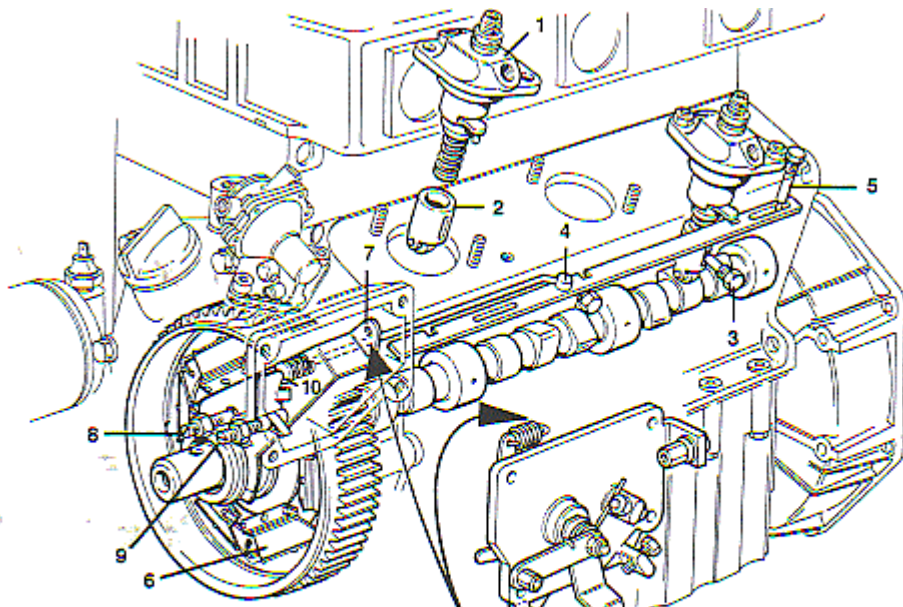
6. Remplacer les joints toriques et monter le carter de volant. Couple de serrage: 25 Nm (2,5 m.kg). Monter le volant. Couple de serrage: 65 Nm (6,5 m.kg).



- 7B. Monter une bague d'étanchéité neuve pour l'arbre à cames dans le carter de distribution à l'aide de l'outil 884838. La lèvres d'étanchéité avec le ressort devra être tournée vers l'intérieur du moteur. Enfoncer la bague d'étanchéité de l'extérieur jusqu'à ce que l'outil vienne toucher le carter. Placer un joint torique neuf pour le canal d'huile dans le bloc (3, fig. 7A).

Poser le carter avec un joint neuf. Placer la douille-poussoir (avec le palier contre la rondelle) dans la fourche du bras du régulateur. Maintenir la douille en place en enfonçant le levier à fond pour qu'elle vienne contre le carter. Monter la goupille élastique à l'aide de l'outil 884839. La goupille devra sortir d'une longueur identique des deux côtés. Elle ne doit pas être enfoncée en frappant sinon l'arbre à cames risque d'être déformé.

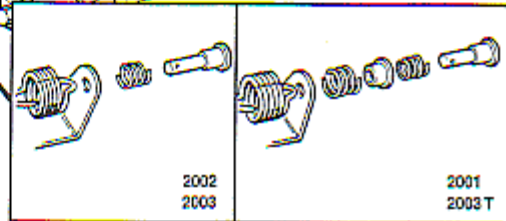




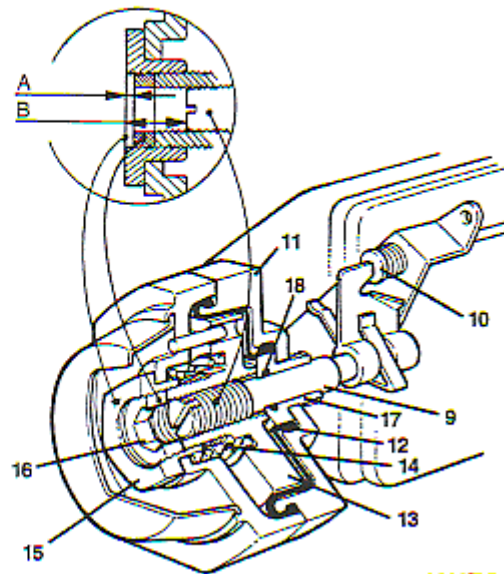
### Mécanisme de régulation, pompes d'injection

#### 8. Mécanisme de régulation, construction

1. Pompes d'injection
2. Pousoir à galet
3. Vis de guidage, pousoir à galet
4. Tige de commande
5. Vis de guidage, tige de commande
6. Masses centrifuges, régulation du débit de carburant
7. Bras de commande
8. Vis de régime maxi.
9. Vis de débit maxi.
10. Raccord en bout, tige de commande



Les 2003T comportent un limiteur de fumées qui limite le débit maximal de carburant suivant la pression de suralimentation fournie par le turbocompresseur. Une accélération rapide n'entraîne pas un débit de carburant maximal avant que le régime du turbocompresseur ait suffisamment augmenté pour fournir un excédent d'air suffisant à la combustion d'un débit maximal de carburant. Le limiteur de fumées se compose d'un pressostat (11) avec une membrane (12) qui maintient la pression de suralimentation fournie par le turbocompresseur. La membrane (pression de suralimentation) agit sur le piston (13) qui est vissé sur la vis de débit maximal (9). Le déplacement du piston est contrôlé par le ressort (14). Le limiteur de fumées est ajusté individuellement pour chaque moteur. S'il a été déposé, un nouveau réglage devra être effectué après son montage, voir au titre «Réglage du limiteur de fumées». Le remplacement de la membrane (12) et du joint torique (18) peut être effectué sans modifier le réglage.



2003T-B

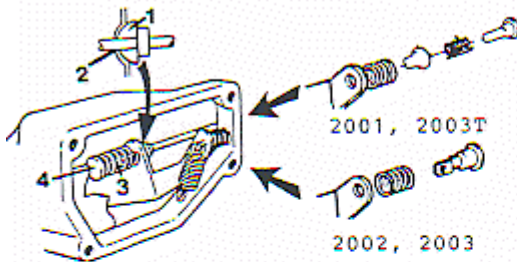
### Echange de la membrane

Dégager le couvercle avec les bras d'accélération et d'arrêt. Décrocher le ressort du régulateur sur la partie intérieure du bras d'accélérateur. Dévisser les quatre vis d'assemblage du carter de limiteur de fumées, ouvrir le carter à l'aide d'un tournevis en introduisant ce dernier dans la gorge spéciale tout en sortant le ressort à lame (19) pour dégager le verrou pleine charge de la vis de débit (9). La partie extérieure du carter de limiteur de fumées, ressort, piston et vis de débit inclus, peut maintenant être déposée. Dévisser le support (17) (six pans creux de 8 mm) puis repousser le carter de limiteur de fumées pour dégager et remplacer la membrane (12). Il est recommandé de remplacer le joint torique (18) en même temps. Pour le montage, enduire les surfaces de glissement de la vis de débit (9) contre le joint torique (18) et le support (17) ainsi que la surface de contact du support contre la membrané (12) avec de la graisse au silicone, par exemple MOLYKOTE® PG54.

### Réglage du limiteur de fumées

Visser la vis de débit max. (9) pour que la cote (B) à l'écrou de réglage (15) soit de 7 mm et la cote (A) entre l'écrou de réglage (15) et l'écrou de butée (16) soit de 0,3 mm. Ces cotes sont des valeurs de base qui correspondent à une valeur moyenne des réglages effectués en production. En augmentant la cote (A), c'est-à-dire en dévissant l'écrou de réglage (15), la quantité de fumées visible diminue.

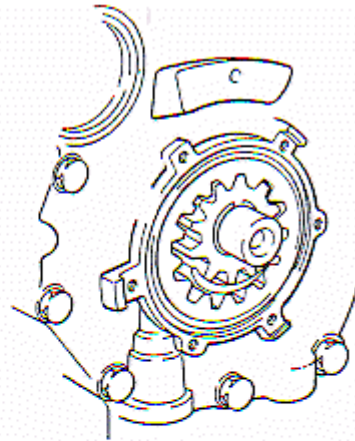
MOLYKOTE® est une marque commercialisée par Dow Corning Corporation.



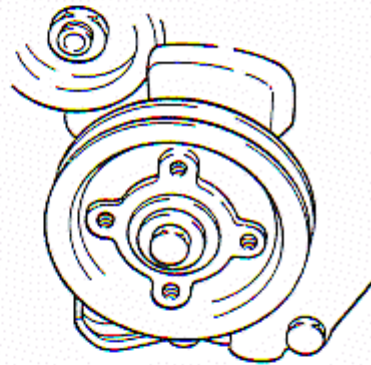
**8a.** Faire passer la tige de commande dans le bloc et dans le carter de distribution. Monter la rotule (1) sur la tige de commande et enfoncer cette dernière dans le trou du bras de commande (2). Positionner le ressort (3) et visser le raccord (4) jusqu'à ce qu'il bute.

**ATTENTION !** Ne pas utiliser d'outil. Visser les vis supérieures (avec leur joints en cuivre) qui guident la tige de commande. Visser ensuite les vis inférieures qui maintiennent la tige de commande en place dans le bloc-cylindres.

**ATTENTION !** Les vis inférieures ne doivent pas avoir de joint, passer du produit Permatex® sur les filets. Vérifier le déplacement de la tige de commande qui ne doit pas gripper.



**9.** Poser le pignon de la pompe à huile suivant le repère (effectué lors de la dépose). Placer un joint torique neuf dans le carter de distribution. Huiler les pignons et poser le couvercle avec une bague d'étanchéité neuve.

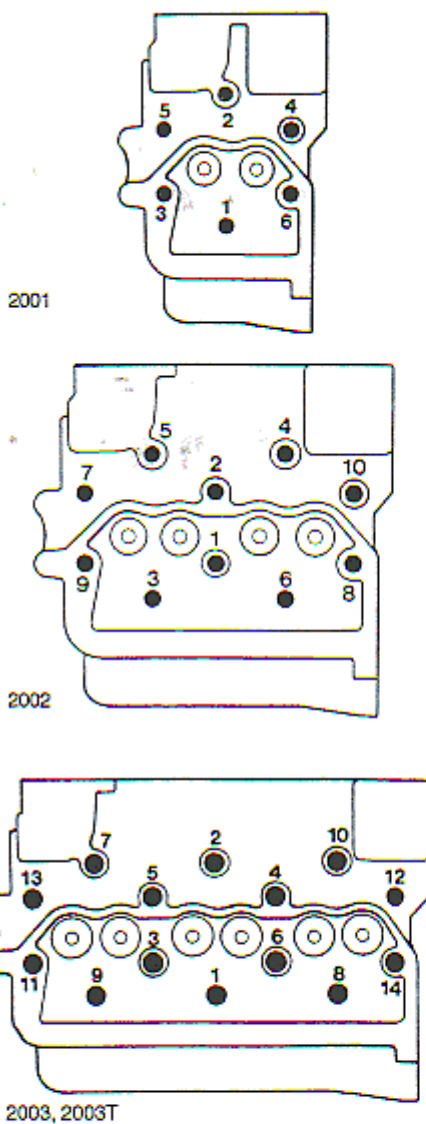


**10.** Placer la clavette de la poulie sur le vilebrequin et poser la poulie. Couple de serrage: 40 Nm (4 m.kg).

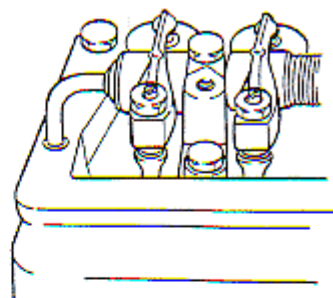


**11.** Nettoyer les poussoirs de soupapes soigneusement et enduire la surface de contact avec l'arbre à cames avec du bisulfure de molybdène. Huiler les guides dans le bloc et monter les poussoirs. Nettoyer les rouleaux de levage des pompes d'injection et les poser dans le bloc. Les rouleaux de levage seront bloqués avec des vis, à travers le bloc, après le montage (passer du Permatex sur les filetages). Vérifier avec soin que les poussoirs sont correctement montés et se déplacent facilement dans leur gorge.

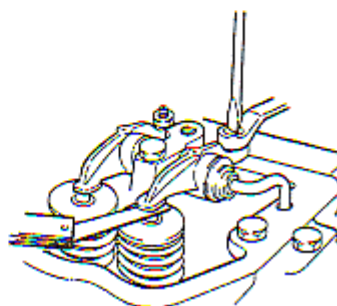
## Montage de la culasse



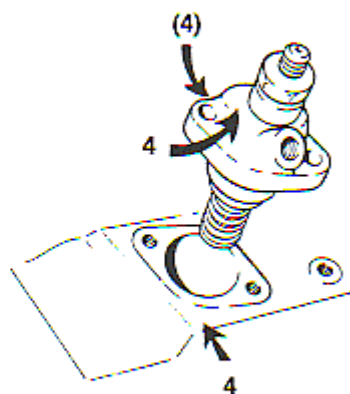
12. Placer les deux vis de guidage 884840 dans le bloc et poser le joint de culasse avec le repère TOP tourné vers le haut. Poser la culasse. S'assurer que les surfaces de contact des vis de culasse sont nettoyées de toute trace de peinture avant le montage, sinon le couple de serrage risque de ne pas être correct entraînant une perte d'étanchéité. Attention ! les vis sont phosphatées et ne doivent pas être nettoyées avec une brosse en acier. Passer une couche de bisulfure de molybdène sur les vis de culasse et les serrer suivant le schéma, par étapes, au couple de 20 et de 70 Nm (2 et 7 m.kg).



13. Monter les tiges poussoirs et les culbuteurs, enfoncer des bagues d'étanchéité neuves sur le conduit d'huile qui sera monté en même temps que les culbuteurs.



14. Réglage des soupapes. Jeu aux soupapes, moteur chaud/froid 0,30 mm. Tourner le vilebrequin dans le sens de rotation jusqu'à ce que les soupapes de l'un des cylindres "culbutent". Tourner encore d'un tour et régler les soupapes de ce cylindre. Procéder de la même façon pour les autres cylindres.



### Calage des pompes d'injection

15. Si le bloc, l'arbre à cames et la ou les pompes d'injection d'origine sont employés lors du montage, les pompes devront alors être montées à leur position initiale avec la même épaisseur de cales qu'aupara-

vant. Les cales dites "douces" devront toujours être remplacées par des cales neuves lors du calage. Nettoyer soigneusement les surfaces de contact contre le bloc et la pompe d'injection. Monter les cales de façon à avoir une épaisseur totale correspondant à la somme des repérages sur le bloc de la pompe d'injection (4) = ancien repérage.

Exemple.

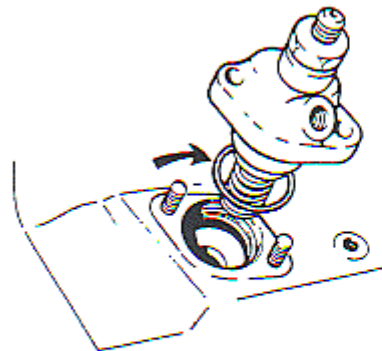
Repérage du bloc	4 (4 dixièmes de mm)
Repérage de pompe	4 (4 dixièmes de mm)
Somme pour épaisseur de cale	0,8 mm

Dans ce cas choisir deux cales douces de 0,2 et 0,3 mm ainsi qu'une cale dure de 0,3 mm. Placer la cale dure entre les deux cales douces et monter la pompe.

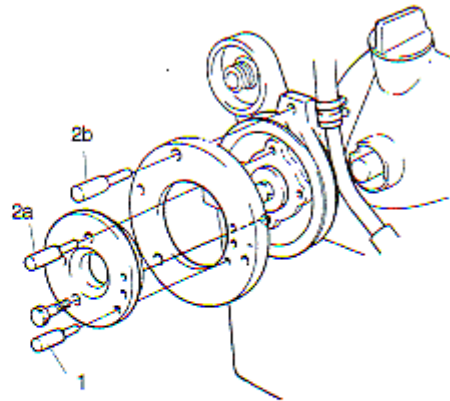
**ATTENTION !** Ne placer jamais une cale dure à côté d'une autre cale dure ni contre le bloc, ni contre la pompe.

Les cales dures existent suivant des épaisseurs de 0,3, 0,6 et 0,9 mm.

Les cales douces existent suivant des épaisseurs de 0,2 et 0,3 mm.



Sur les nouveaux modèles de moteur, un joint torique assure l'étanchéité entre la pompe d'injection et le bloc-moteur. Seules des cales trempées doivent être utilisées sur ces moteurs. Les cales trempées sont disponibles dans les épaisseurs suivantes: 0,2 mm, 0,3 mm, 0,6 mm et 0,9 mm.



#### Bloc ou arbre à cames neuf

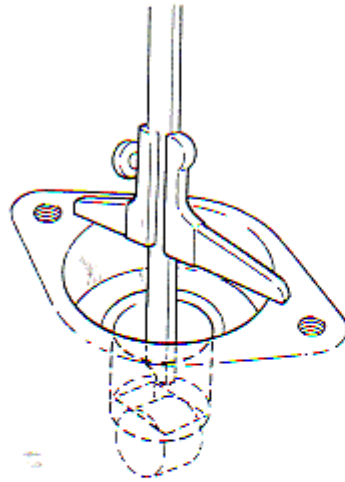
16. Si le bloc ou l'arbre à cames doivent être remplacés, le bloc devra être mesuré et repéré avec un disque de réglage 884787 et une jauge de profondeur.

A. Le disque de réglage se compose de deux bagues, une intérieure et une extérieure. La bague intérieure permet de déterminer l'angle d'injection pour le type de moteur en question, voir les caractéristiques techniques (page 25). L'angle d'injection est frappé en degrés et se fixe avec une goupille (1).

B. Monter le disque de réglage sur la poulie avec deux vis, sans serrer les vis. Tourner le disque de réglage de façon à ce que la goupille de guidage (2a) vienne dans le plus gros des quatre trous sur la poulie. Enfoncer la goupille de guidage (2a) pour centrer le disque et serrer les vis.

Le disque de réglage est repéré pour les différents cylindres:

Repérage	Signifie
Cyl 1	Cylindre 1 (moteurs à 1, 2, 3 cylindres)
Cyl 2/2	Cylindre 2 (moteurs à 2 cylindres)
Cyl 2/3	Cylindre 2 (moteurs à 3 cylindres)
Cyl 3/3	Cylindre 3 (moteurs à 3 cylindres)



C. Régler le cylindre N° 1 en position d'injection. Placer la goupille de guidage (2b) dans le trou du disque de réglage repéré cyl. 1. Tourner le vilebrequin légèrement dans le sens inverse de rotation normale puis dans le sens de rotation jusqu'à ce que la goupille de guidage (2b) du disque de réglage passe dans le trou du carter de distribution. Mesurer avec une jauge de profondeur la distance entre le bloc-cylindres et le bord du rouleau de levage (ne pas mesurer sur le rouleau).

La distance doit être de:

2001 : 55,8 mm

2002, 2003 : 55,6 mm

2003T : 55,9 mm

Exemple:

**2001.** Si la distance mesurée est de 55,2 mm, ceci signifie qu'une épaisseur de cale de 0,6 mm devra être placée entre la jauge de profondeur et le bloc.

**2002, 2003.** Si la distance mesurée est de 55,0 mm, ceci signifie que l'épaisseur de cale nécessaire est de 0,6 mm entre la jauge de profondeur et le bloc.

L'épaisseur de cale ainsi déterminée (dans cet exemple 0,6 mm) devra alors être frappée dans le bloc comme le montre la figure 15.

L'épaisseur totale de cale nécessaire est obtenue en ajoutant l'épaisseur trouvée et frappée sur le bloc avec le repérage de la pompe.

Exemple:

Cote mesurée sur le bloc 6 (6 dixièmes de mm)

Repérage de pompe 2 (2 dixièmes de mm)

Épaisseur de cale nécessaire 0,8 mm

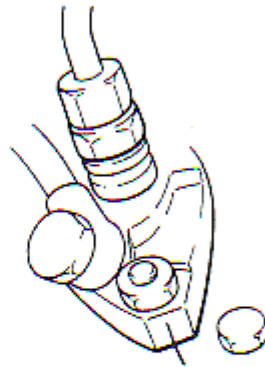
Dans ce cas prendre deux cales douces de 0,2 et 0,3 mm ainsi qu'une cale dure de 0,3 mm. Placer la cale dure entre les deux cales douces et monter la pompe.

**ATTENTION ! Une cale dure ne doit jamais être placée à côté d'une autre cale dure ni contre le bloc, ni contre la pompe.**

Les cales dures existent suivant des épaisseurs de 0,3, 0,6 et 0,9 mm. Les cales douces existent suivant des épaisseurs de 0,2 et 0,3 mm.

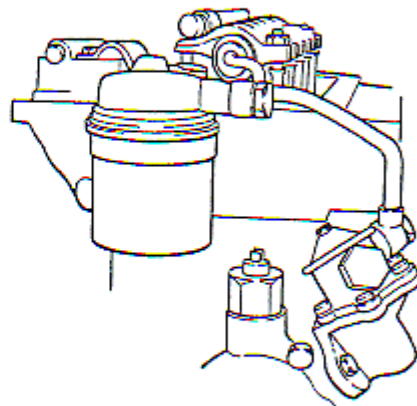
D. Effectuer les mêmes mesures pour les autres pompes (2002, 2003), de la même façon que pour le cyl. 1. Le repérage du disque de réglage est expliqué au point B.

1. Le repérage du disque de réglage est expliqué au point B.



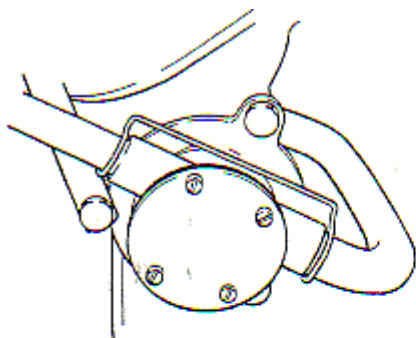
17. Monter le ou les pompes d'injection avec l'épaisseur de cales ainsi calculée. Faire tourner le moteur pour que la came ne soit pas en position de levage. Vérifier que l'embout des pompes vient bien dans la gorge de la tige de commande et que les repérages de la ou les pompes d'injection et du bloc coïncident (voir la figure). Vérifier après chaque montage de pompe que la tige de commande se déplace facilement. Couple de serrage pour les écrous 20 Nm (2,0 m.kg). Brancher les conduits de carburant entre les pompes et le conduit venant du filtre à carburant à la pompe d'injection.

**ATTENTION !** La vis creuse pour le flexible de retour a un canal de passage plus étroit que les autres (sur les nouveaux modèles repéré par "out").

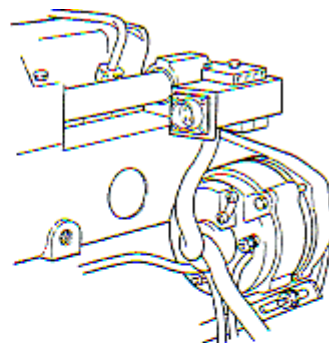


18. Monter la pompe d'alimentation et le filtre à carburant. Monter également le filtre à carburant et le boîtier de thermostat.

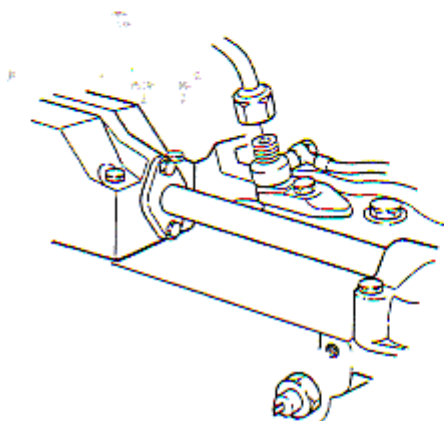
**ATTENTION !** Œillet de levage entre le filtre à carburant et le boîtier de thermostat.



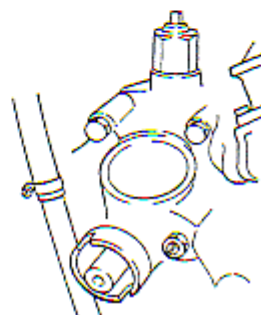
19. Monter la pompe à eau de mer et le tuyau de liquide de refroidissement.



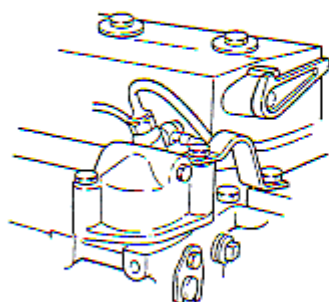
22. Poser le démarreur, l'alternateur et la courroie de l'alternateur. Monter également le boîtier électrique et raccorder le faisceau de câbles.



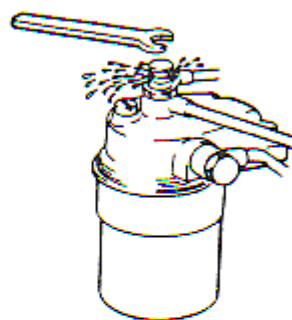
20. Monter les injecteurs et le tuyau de fuite d'huile. Couple de serrage des injecteurs 20 Nm (2,0 m.kg). Monter également le coude d'échappement et le tuyau d'eau entre le boîtier de thermostat et le coude d'échappement.



23. Faire le plein d'huile jusqu'au niveau prescrit. Quantité et qualité d'huile, voir « Caractéristiques techniques ».



21. Monter le cache-culbuteurs avec un joint neuf. Veiller à ce que le trou rond de reniflard soit bien positionné. Monter le levier du dispositif de décompression. Monter les conduits de refoulement entre les injecteurs et les pompes d'injection. Monter aussi le silencieux d'air d'aspiration.



#### 24. Purge du système d'alimentation

A. Ouvrir la vis de purge du filtre à carburant à raison de 4 tours environ. Gare aux éclaboussures.

B. Pomper le carburant à l'aide de la pompe manuelle jusqu'à ce qu'il arrive sans bulles d'air. Fermer la vis de purge.

C. Desserrer les écrous des tuyaux de refoulement au niveau des injecteurs. Mettre la commande de régime sur régime maxi et tourner le moteur au démarreur jusqu'à ce que le carburant apparaisse aux injecteurs. Serrer les écrous des tuyaux de refoulement.

# Turbocompresseur

## 2003T

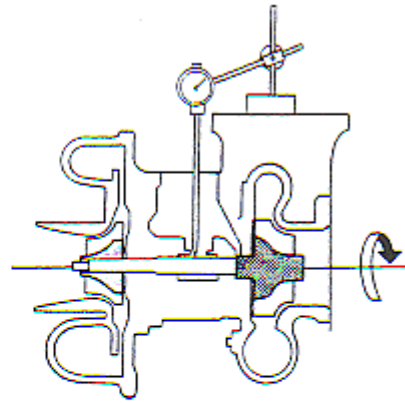
Des gaz d'échappement anormalement noirs ou un moteur manquant de puissance peuvent provenir d'une avarie du turbo. Si la vitesse a baissé peu à peu, contrôler l'état du fond du bateau et le nettoyer s'il est encrassé. S'assurer que la prise d'air du moteur n'est pas obstruée. Nettoyer le silencieux d'admission.

### 1. Etanchéité

Vérifier l'étanchéité entre carter de turbine et palier central ainsi qu'entre carter de compresseur et palier central.

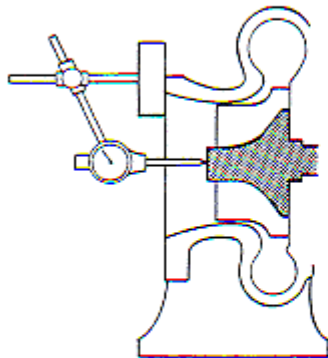
### 2. Contrôles

Vérifier l'angle d'avance à l'injection, la pression d'ouverture des injecteurs et la dispersion des jets. Vérifier également le jeu des soupapes et la compression.



Jeu radial maximum: 0,17 mm.

Si ces normes sont atteintes, remplacer ou réover le turbocompresseur.

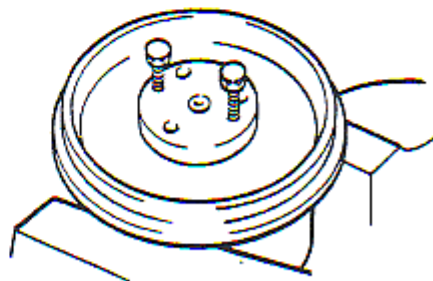
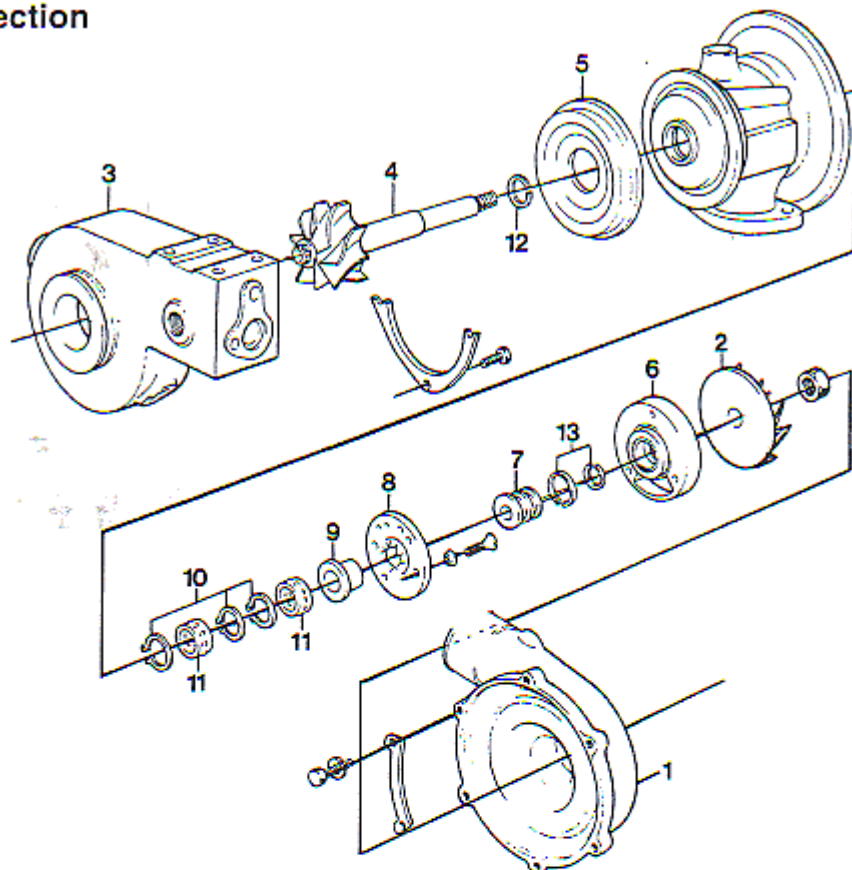


### 3. Contrôle des jeux axiaux et radiaux

Déposer le turbocompresseur. Relever les jeux axiaux et radiaux du train mobile.

Jeu axial maximum: 0.09 mm.

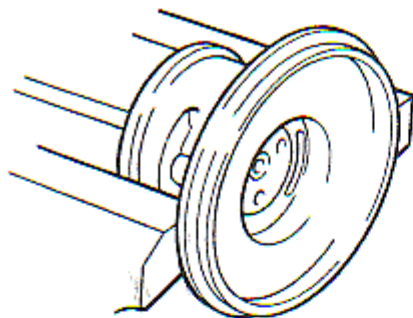
## Refection



4. Repérer l'alignement entre les trois carters. Déposer le carter (1) du compresseur. Déposer l'écrou à pas à gauche de la roue du compresseur, caler l'axe de la turbine. Déposer la roue (2) du compresseur, déposer le carter (3) de la turbine.

5. Déposer l'axe (4) de la turbine et le bouclier thermique (5). Si l'axe est bloqué: taper doucement l'extrémité de l'axe avec un manche en bois. Déposer les 3 vis du couvercle (6). Visser 2 vis M5 dans le couvercle pour le dégager. Extraire le déflecteur d'huile (7) du couvercle.





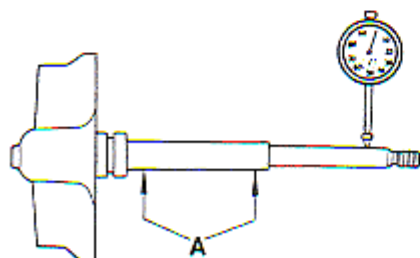
6. Déposer les 4 vis maintenant la butée (8). Débloquer la butée et le manchon (9) à l'aide d'un mandrin en cuivre. Déposer les circlips (10) du palier central et sortir les 2 bagues (11).

Déposer le segment (12) de l'axe de la turbine et les 2 segments (13) du déflecteur d'huile. Nettoyer les pièces soigneusement.

### Relevé des cotes, contrôle

#### Roue de turbine et axe

7. S'assurer que la roue et l'axe ne sont pas détériorés mécaniquement. Les aubes ne doivent être ni usées ni déformées. Ne jamais redresser les aubes. Toute pièce endommagée doit être remplacée.



8. Poser l'axe sur 2 supports placés sous les portées (v. fig.) et mesurer le battement de l'extrémité de l'axe. Battement maximum: 0,011 mm.

9. Contrôler le diamètre des portées. Diam. minimum: 7,98 mm. Contrôler la largeur de la gorge du segment. Largeur maximum: 1,29 mm.

#### Carters du compresseur et de la turbine

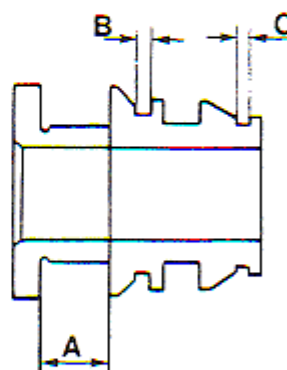
10. Rechercher criques et traces de frottement. Les pièces endommagées doivent être remplacées.

#### Bouclier thermique

11. Rechercher traces d'usure, détériorations dues à la chaleur et érosion. Remplacer le cas échéant.

#### Manchon, déflecteur d'huile, butée

12. Contrôler l'usure et la couleur des pièces. Toute pièce détériorée doit être remplacée, même si ses dimensions sont dans les tolérances.



#### Manchon

13. Relever la cote (A), qui ne doit pas être inférieure à 4,07 mm.

#### Déflecteur d'huile

14. Relever les cotes (B) et (C).

B max: 1,31 mm

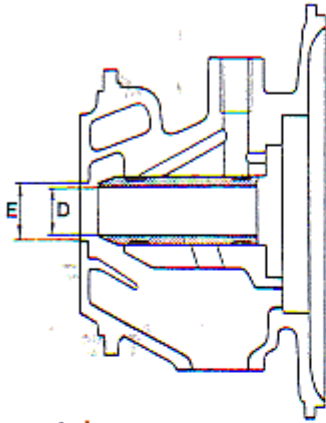
C max: 1,11 mm

#### Butée

15. Relever la largeur de la butée. Remplacer si cote d'usure atteinte. Largeur min.: 3,98 mm.

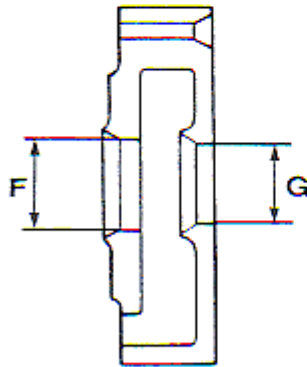
### Bagues

16. Détecter traces anormales d'usure et coloration. Remplacer si nécessaire. Vérifier diamètres intérieurs et extérieurs des bagues.  
Diamètre ext. min.: 12,31 mm  
Diamètre int. max.: 8,04 mm



### Palier central

17. Rechercher traces d'érosion et criques. Relever les cotes (D) et (E). Remplacer si nécessaire.  
Cote D max.: 12,42 mm  
Cote E max.: 15,05 mm



### Couvercle

18. Relever les cotes (F) et (G). Remplacer si nécessaire.  
Cote F max.: 12,45 mm  
Cote G max.: 10,05 mm

### Segments

19. Contrôler usure et déformation. Remplacer si nécessaire.

### Remontage

Graisser toutes les pièces au remontage. Monter les circlips fente vers écoulement d'huile.

Monter le segment sur l'axe de la turbine, ouverture tournée vers l'écoulement d'huile. Poser le bouclier thermique sur le palier central et mettre l'axe de la turbine en place.

Positionner le manchon sur l'axe. Enduire la butée d'huile moteur et la monter sur le carter central. Utiliser des vis et rondelles neuves.

Couple de serrage: 1,3 Nm±0,1.

Serrer les vis au couple indiqué, les desserrer de 90° et les resserrer au couple correct.

Monter les 2 segments sur le déflecteur d'huile. N.B.: tourner l'ouverture du segment intérieur vers l'écoulement, l'autre vers l'arrivée d'huile.

Poser le déflecteur dans le couvercle. Enduire de Permatex les bords du palier central en contact avec le couvercle.

Épaisseur de Permatex: 0,1-0,2 mm. Monter le couvercle sur le palier central et fixer avec vis et rondelles neuves. Couple de serrage: 1,3 Nm±0,1.

Serrer les vis au couple indiqué, les desserrer de 90° et les resserrer au couple correct.

Reposer la roue du compresseur sur l'axe et fixer avec l'écrou à gauche.

Couple de serrage: 2,0 Nm±0,1.

Monter le carter de la turbine sur le palier central en respectant les repères. Monter l'arrêt et les vis. Faire attention de ne pas confondre ces vis avec celles du carter du compresseur.

Couples de serrage:

11,0±0,5 Nm (M6)

26,0±1,0 Nm (M8)

Enduire de Permatex les bords du palier central en contact avec le carter du compresseur.

Épaisseur de Permatex: 0,1-0,2 mm. Monter le boîtier sur le palier central en respectant les repérages. Monter l'arrêt et les vis.

Couple de serrage: 4,5 Nm±0,5.

Vérifier le jeu axial et longitudinal.

Jeu axial max.: 0,09 mm

Jeu longitudinal max.: 0,17 mm

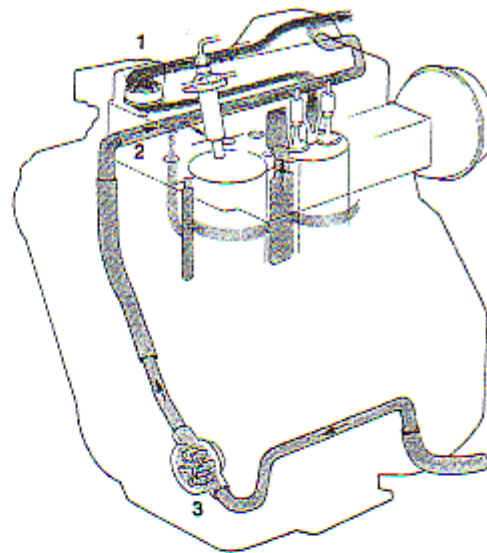
### Montage du turbocompresseur

Avant montage sur le moteur, injecter de l'huile neuve dans l'arrivée d'huile et faire tourner l'axe de la turbine pour répartir l'huile. Nettoyer les conduits d'amenée et de retour d'huile. Effectuer la vidange d'huile du moteur et remplacer le filtre à huile. Utiliser une huile conseillée (voir "Caractéristiques Techniques"). Effectuer les vidanges d'huile aux intervalles recommandés dans le manuel du moteur pour garder un moteur propre. Nettoyer le filtre à air.

## Système de refroidissement 2001, 2002, 2003

### Refroidissement par eau de mer (standard)

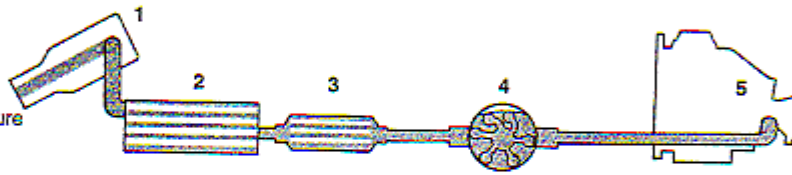
1. Thermostat
2. Conduit de distribution
3. Pompe à eau de mer



### Système de refroidissement 2003T

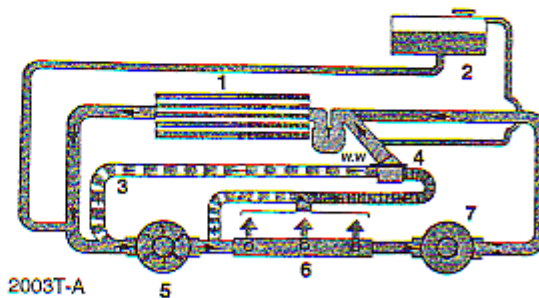
#### Système d'eau de mer

1. Tuyau d'échappement
2. Echangeur de température
3. Refroidisseur d'huile
4. Pompe à eau de mer
5. Inverseur

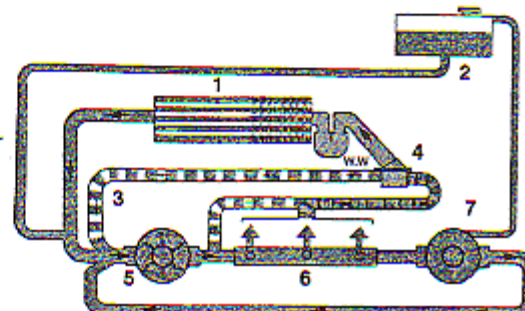


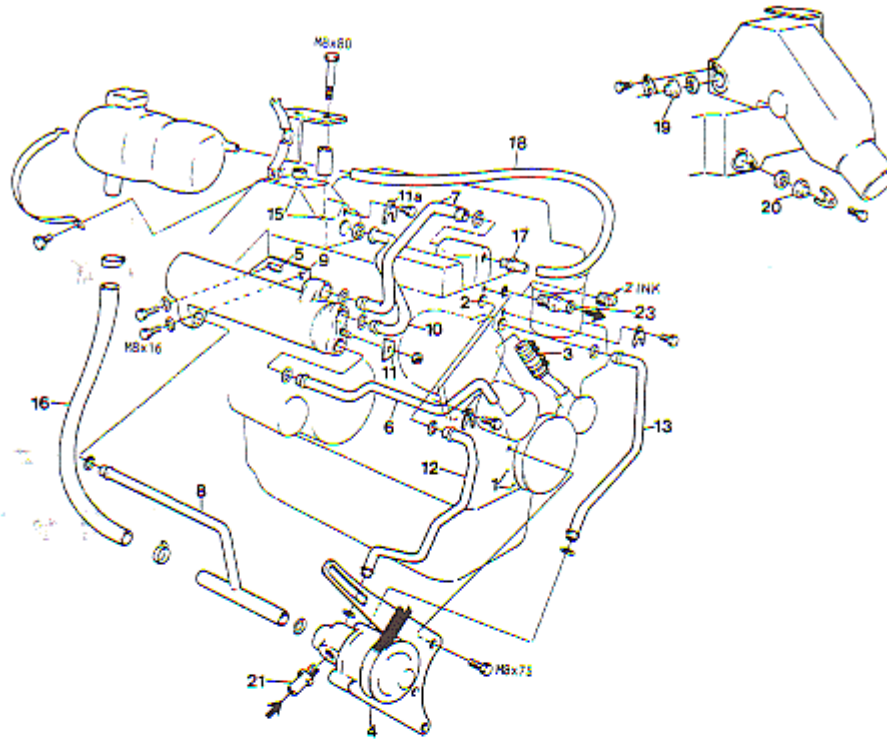
#### Système d'eau douce

1. Echangeur de température
2. Vase d'expansion
3. Conduit by-pass (passage d'eau avec thermostat fermé)
4. Thermostat
5. Pompe de circulation
6. Conduit de distribution
7. Turbocompresseur\*



\* Sur les moteurs 2003T-B, le passage des conduits d'eau de refroidissement partant du turbocompresseur a été modifié. Sur les modèles B, l'eau de refroidissement est amenée à la pompe de circulation alors que sur les modèles A, elle va à l'échangeur de température. Le moteur atteint ainsi plus vite sa température de travail et a une température de travail plus élevée, d'où une réduction des émissions d'échappement.





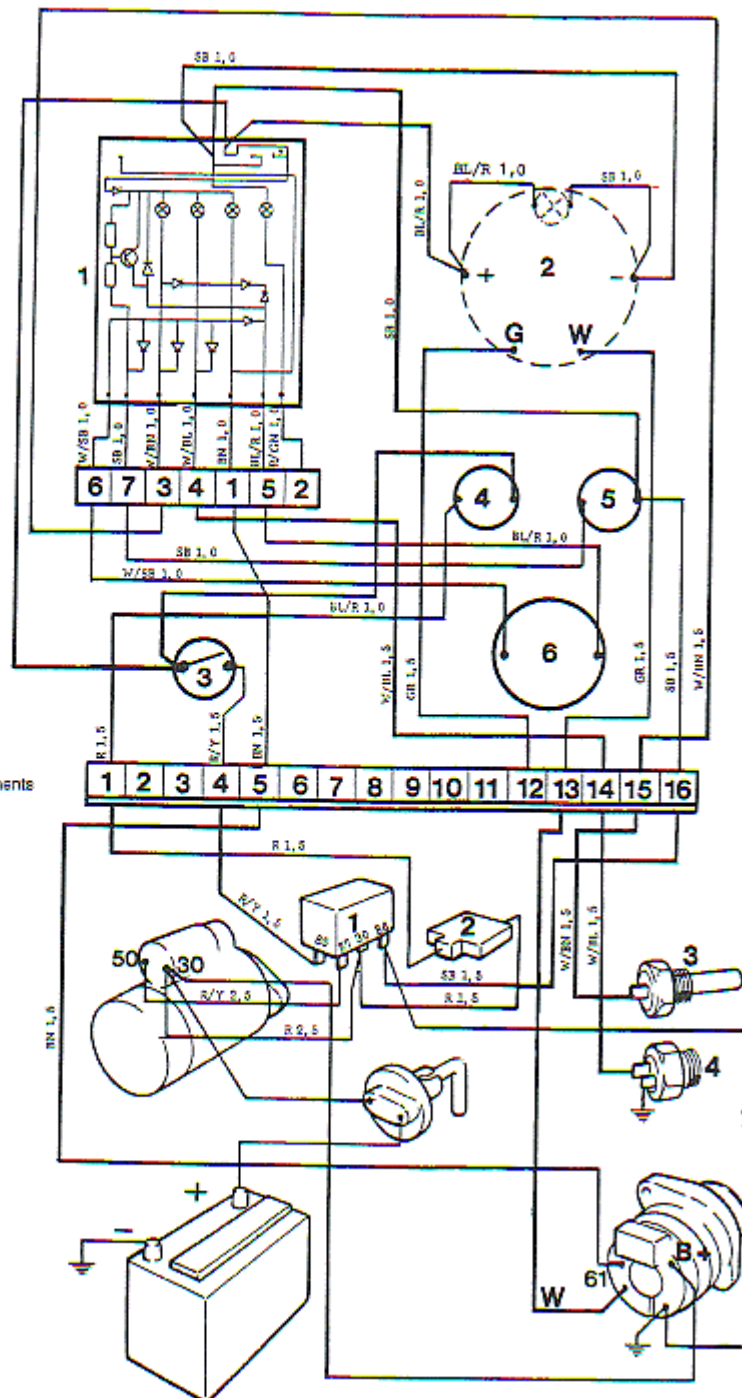
## Refroidissement par eau douce

### Accessoires 2002, 2003

1. Monter la pompe de circulation (complète avec fer de fixation et douilles entretoises), rep. 4. Serrer les vis (M8x75) au couple de 20 Nm (2 m.kg), rep. 1.
2. Suspendre l'échangeur thermique détaché dans la vis arrière (M8x16 et rondelle élastique), rep. 5.
  - a) Monter le conduit (rep. 6) et le flexible (rep. 3) entre l'échangeur thermique et la pompe à eau de mer, employer des doubles colliers de serrage (enduire les bagues caoutchouc d'eau savonneuse, ceci pour toutes les bagues caoutchouc).
  - b) Monter le conduit entre l'échangeur thermique et le boîtier de thermostat, rep. 7.
  - c) Monter le conduit entre l'échangeur thermique et la pompe de circulation, rep. 8.
3. Monter le conduit dans l'échangeur thermique et retirer celui-ci vers l'avant puis serrer avec les deux vis (M8x16 et la rondelle élastique) rep. 5 et 9.
4. Monter le conduit entre l'échangeur thermique et le coude d'échappement, rep. 10.  
**ATTENTION!** au support pour le conduit (rep. 11) et l'arrêtoir (rep. 11a).
5. Monter le conduit entre la pompe de circulation (raccord inférieur) et la culasse, rep. 12.
6. Monter le conduit entre la pompe de circulation (raccord supérieur) et la culasse, rep. 13.
7. Monter la génératrice, tourner la vis pour le fer de serrage avec la tête vers l'avant. Suspendre la courroie et la tendre.
8. Monter le vase d'expansion sur le coude d'échappement, rep. 15.
9. Monter le flexible entre le réservoir et la pompe de circulation (raccord à plusieurs branches) 2002 = 450 mm, 2003 = 550 mm (seulement des colliers de serrage simples sur la partie eau douce), rep. 16.
10. Monter le raccord, rep. 17.
11. Monter le flexible entre le réservoir et le boîtier de thermostat (raccord 17) : 2002 = 350 mm, 2003 = 450 mm, rep. 18.
12. Monter les bouchons dans le coude d'échappement et le couvercle, rep. 19 et 20.
13. Faire le plein du système jusqu'au niveau correct avec un mélange d'eau douce (50 %) et de glycol-éthylène (50 %) ou d'un produit antirouille (additif V.P.). La contenance du système d'eau douce est de: 2002 = 4,0 dm<sup>3</sup> (litres), 2003 = 5,5 dm<sup>3</sup> (litres).

Rep. 21 et 23 sont des prises d'eau chaude.

## Tableau de bord, alternative «A»



- Panneau à instruments**
1. Carte de circuit instruments
  2. Compte-tours
  3. Serure de clé de contact
  4. Interrupteur d'éclairage d'instruments
  5. Bouton-pressoir
  6. Alarme

### Couleurs des câbles

- R = rouge
- FU = pourpre
- BN = marron
- OR = orange
- GR = gris
- SB = noir
- W = blanc
- Y = jaune
- GN = vert
- BL = bleu

### Section de câbles

mm <sup>2</sup>	AWG
1,0	17
1,5	15
2,5	13
10	7

### Moteur

1. Relais
2. Fusible
3. Thermocontact
4. Mancocontact
5. Emetteur de compte-tours

## Tableau de bord, alternative «B»



### Panneau à instruments

1. Voltmètre
2. Manomètre d'huile
3. Indicateur de température liquide de refroidissement
4. Platine de servitudo
5. Bouton poussoir
6. Interrupteur, éclairage d'instruments
7. Compte-tours
8. Serrure de contact
9. Avertisseur électronique

### Couleurs des câbles

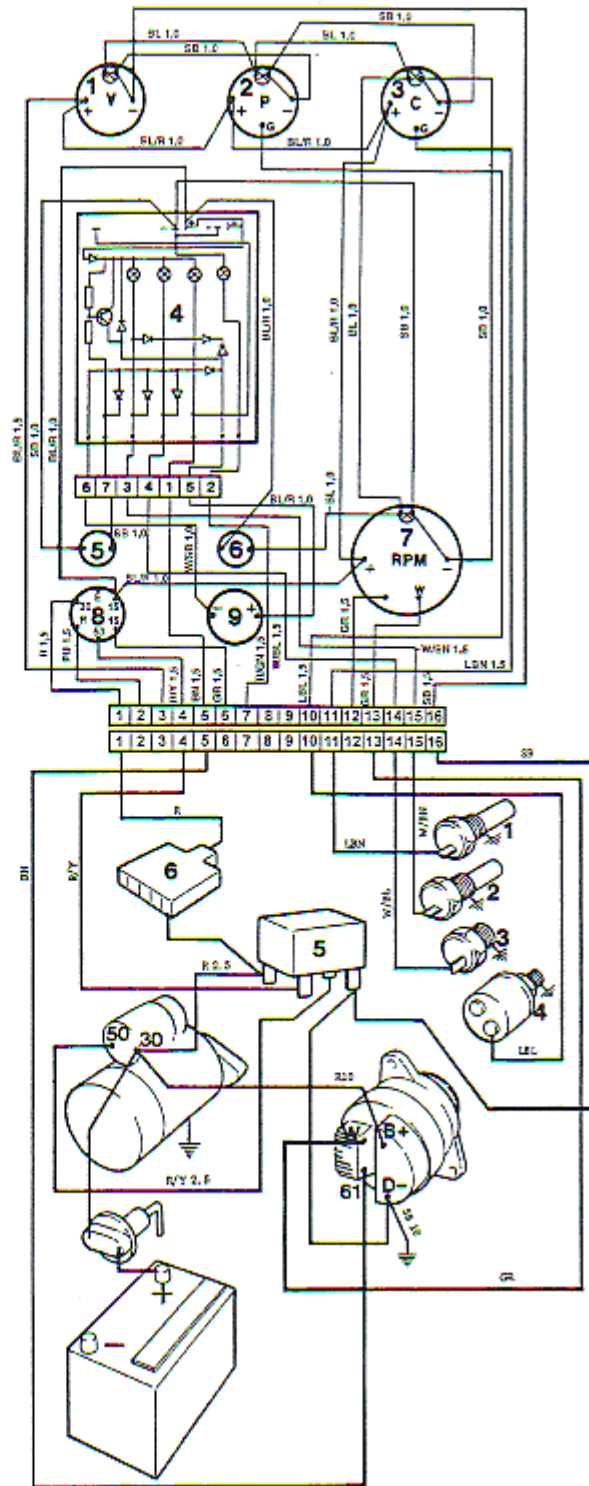
- GR = gris  
 SB = noir  
 BN = marron  
 LBN = marron clair  
 R = rouge  
 PU = violet  
 GN = vert  
 Y = jaune  
 W = blanc  
 BL = bleu  
 LBL = bleu clair

### Section de câbles

mm <sup>2</sup>	AWG
1,0	17
1,5	16
2,5	13
10	7

### Moteur

1. Sonde de température, liquide de refroidissement
2. Témoin de pression d'huile
3. Témoin de température de refroidissement
4. Mino-contact d'huile
5. Rélels
6. Fusible



## Plan de recherche de pannes

Le moteur ne démarre pas	Le moteur s'arrête	Le moteur n'atteint pas son régime normal à plein gaz	Le moteur tourne irrégulièrement ou vibre anormalement	Le moteur chauffe anormalement	CAUSES PROBABLES
●					La commande d'arrêt moteur n'est pas enfoncée. Le coupe-circuit principal n'est pas branché. Batterie déchargée. Coupure de câbles électriques. Fusible principal brûlé.
●	●				Réservoir de carburant vide. Robinet de carburant fermé. Filtre à carburant colmaté.
●	●		●		Eau ou impuretés dans le carburant. Injecteurs défectueux. Air dans le système d'alimentation.
		●	●		Bateau trop chargé. Filtre à air colmaté. Végétation sur la coque. Moteur mal aligné. Hélice endommagée.
				●	Colmatage de la prise d'eau de refroidissement ou des chemises d'eau. Roue à aubes défectueuse dans la pompe à eau de mer. Thermostat défectueux. Tuyau de refroidissement colmaté sur la cu-lasse.