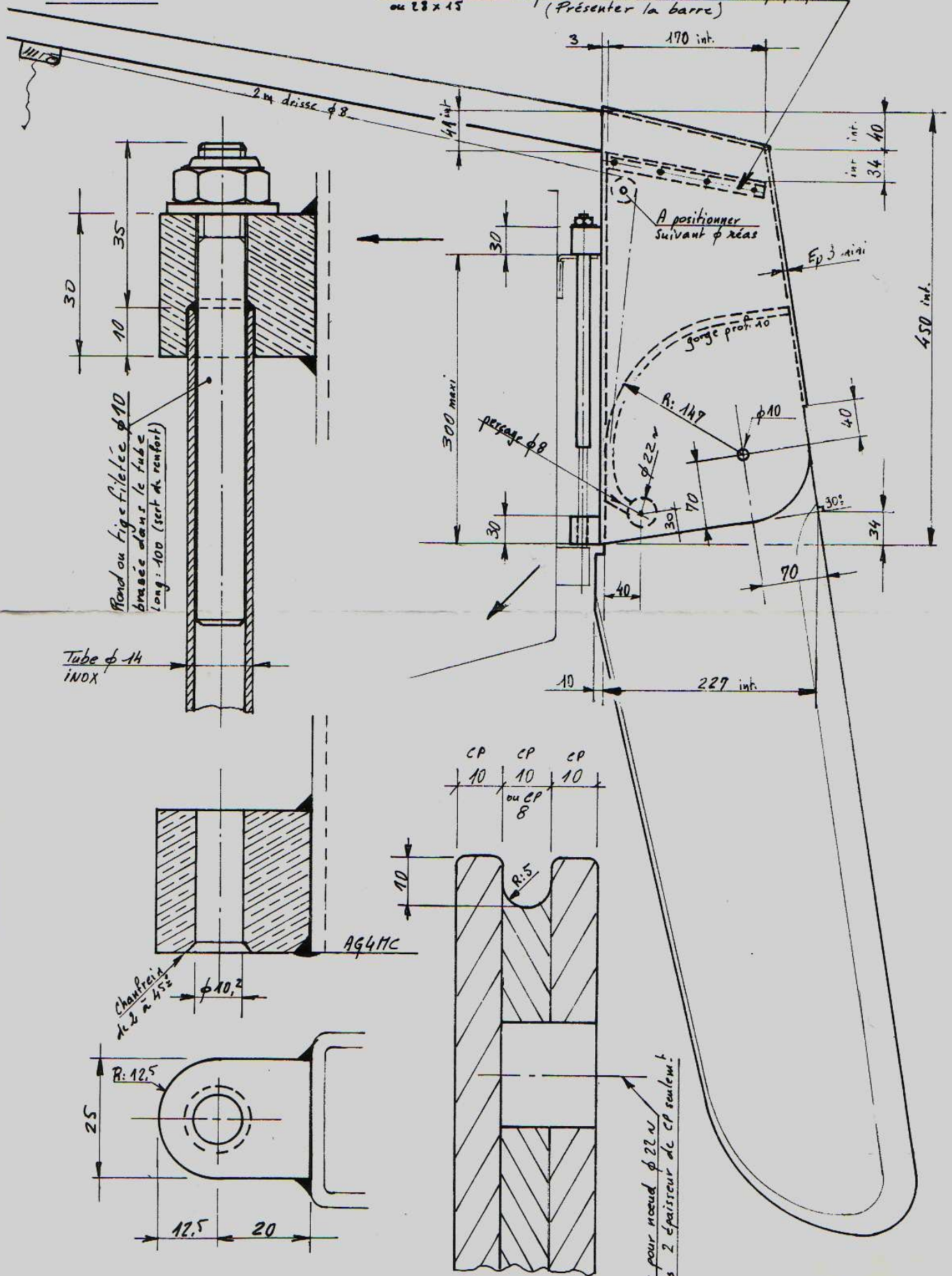


SAFRAN RELEVABLE

"FIGARO"

(Tête en Alu AG4MC - peut être réalisée en contreplaqué avec entourage tasseaux et aiguillots d'origine)

L 30x15 ou tôle pliée fixation 2x4 rivets "pop" φ 4,7
ou 28x15 (Présenter la barre)



Nota: pour les pliages compter en côtes intérieures.

Lecomte