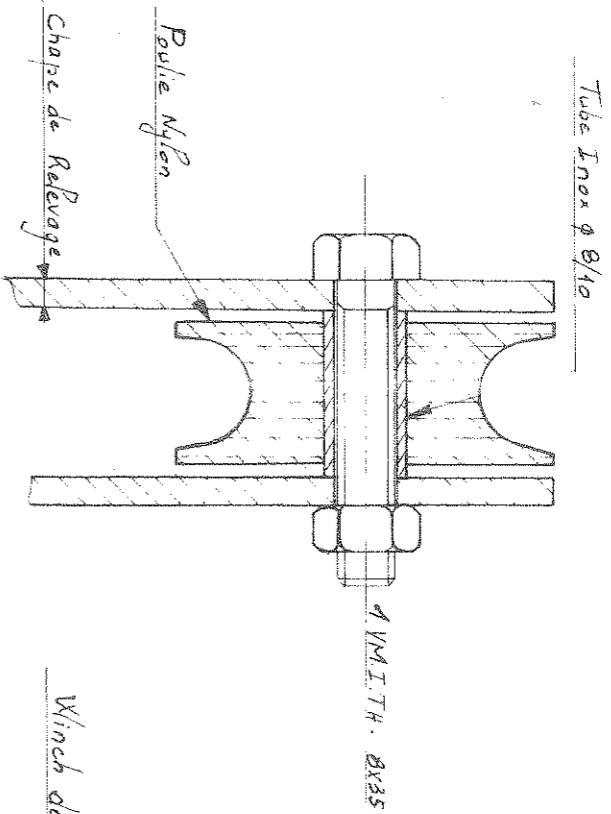


Coupe C.C.
ech: 1



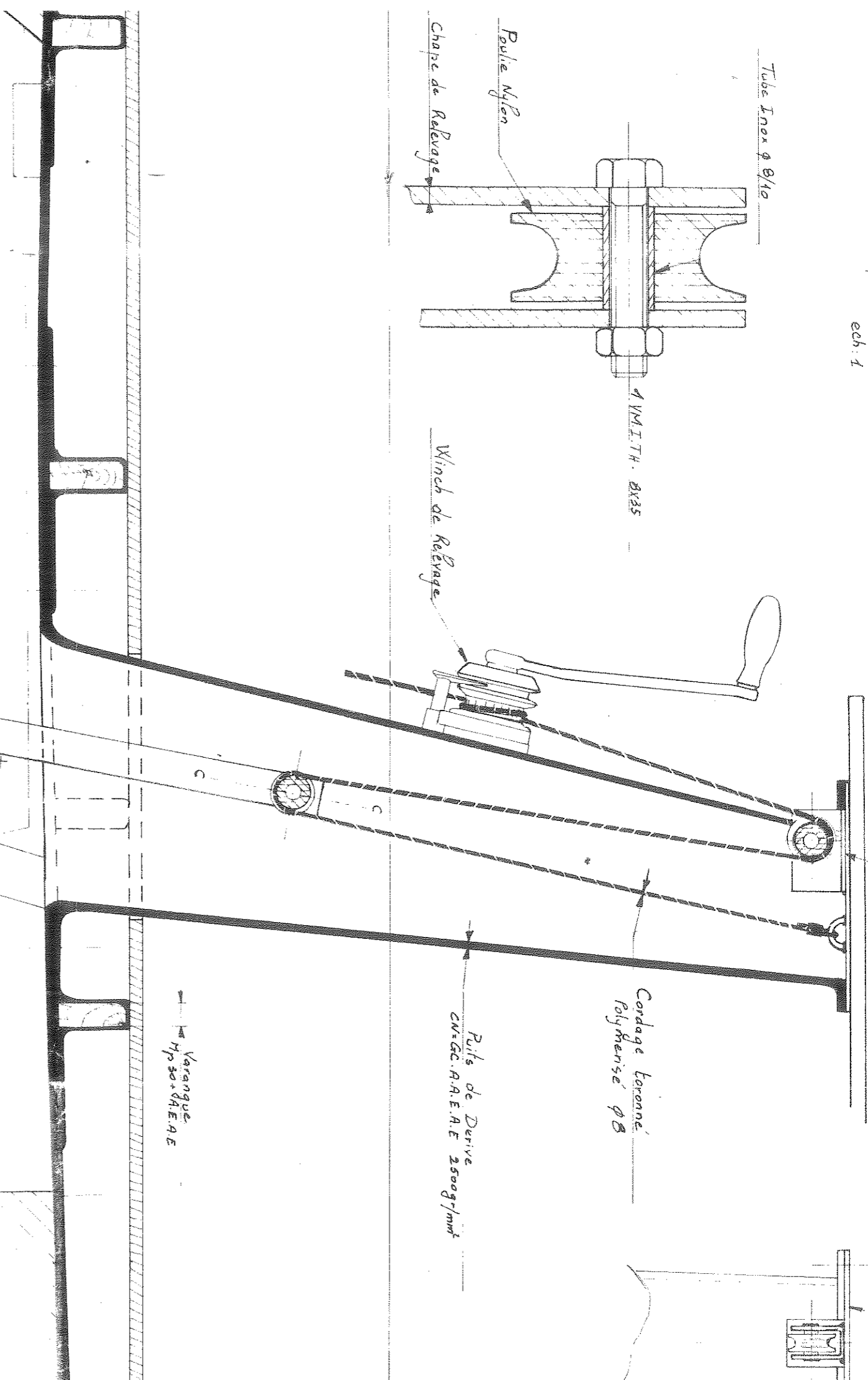
Winch de Relevage

Support Poulie Soudé
Tôle Acier 30/10

Cordage Korome
Polymerisé Ø 8

Rails de Derive
CN=GC.A.R.E.A.E 2500g/m²

Varangue
HP 30x40x4E



Pd1 de frottement Nylon

Chape de Relevage
Plaf 40x4 Acier Galva

Pd1 50x20
Blochage position basse

Bague Nylon
Tube Acier Ø50/40
Soudé sur derive

Coupe A.A.

Bocage Translation
P.B.H.NE Ø35x35 Ep=30/10

Derive Acier Galvanisé
15mm

Derive
15mm

Axe Inox Ø10

Coupe B.B.
ech: 1

Coupe B.B.
ech: 1

Goupille fendue

Axe Inox Ø10

Bague Nylon

Derive Acier 15mm
Galvanisé

Chape Acier
Galva 40/4

