

MTM 345 - 0707



TECHNODRIVE

TM 345
TM 345A

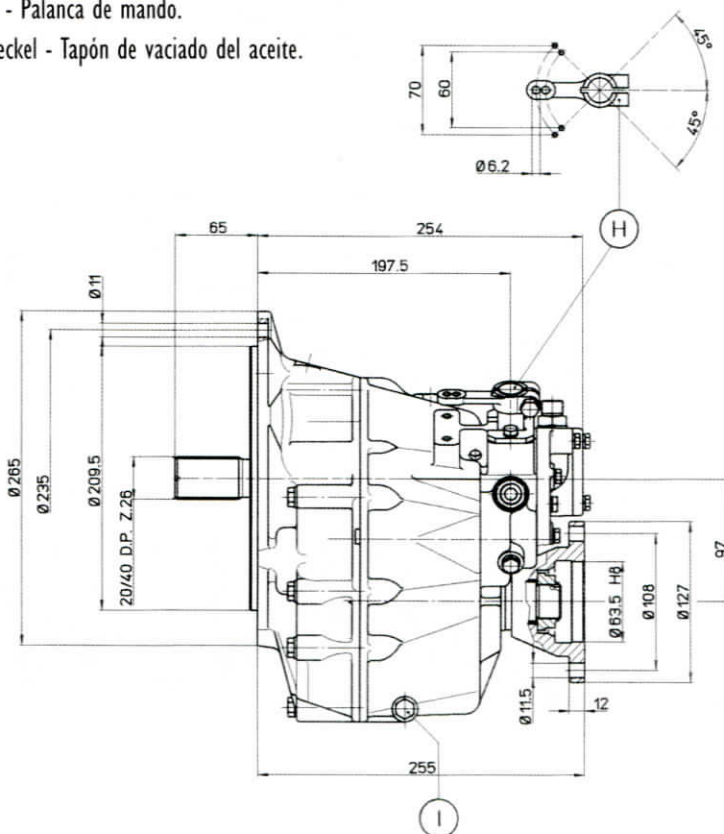
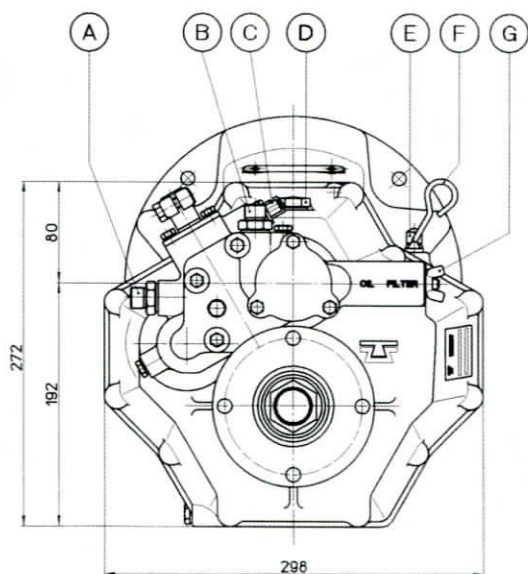
Manuale di Servizio
Service Manual
Manuel d'Utilisation
Bedienung - Wartung
Uso - Manutencion



TWIN DISC S.r.l. - Via S. Cristoforo, 131 - 40017 S.M. DECIMA (Bo) - ITALIA
Tel. 0039.051/6819711 - Fax 0039.051/6824234/6825814
Email: info@technodrive.it - www.technodrive.it

TM 345 - Dimensioni - Dimensions - Dimensions - Abmessungen - Medidas

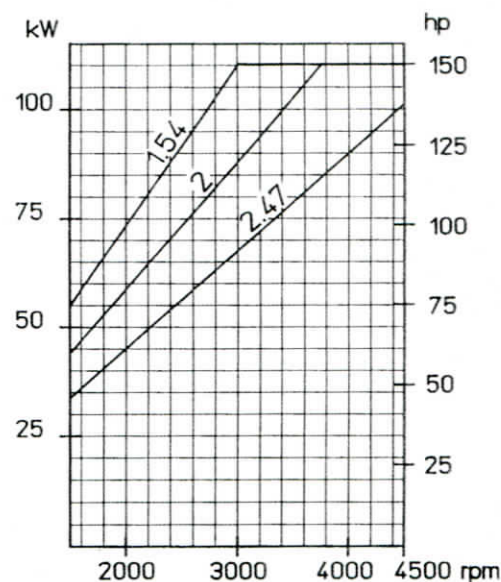
- A** - Ritorno olio da scambiatore - Oil from cooler - Retour huile de l'échangeur - Ölrücklauf vom Kühler - Regreso del aceite del intercambiador (3/8"Gas).
- B** - Mandata olio allo scambiatore - Oil to cooler - Refoulement huile ou échangeur - Ölzufluss zum Kühler - Impulsión del aceite al intercambiador (3/8"Gas).
- C** - Indicatore di folle - Neutral indicator - Indicateur point mort - Leerlauf Anzeiger - Neutral indicator.
- D** - Tappo carico olio - Filling plug - Bouchon de remplissage - Einfülldeckel Öl - Tapón de llenado del aceite.
- E** - Tappo di sfiato - Oil breather plug - Reniflard - Entlüftungsdeckel - Tapón de purga.
- F** - Asta livello olio - Oil dipstick - Bouchon de niveau - Ölmeßstab - Varilla del nivel del aceite.
- G** - Filtro olio - Oil filter - Filtre de l'huile - Ölfilter - Filtro del aceite.
- H** - Leva comando - Actuating lever - Levier de commande - Steuerhebel - Palanca de mando.
- I** - Tappo scarico olio - Oil drain plug - Bouchon de vidange - Ölablaßdeckel - Tapón de vaciado del aceite.



Caratteristiche tecniche Technical data Caractéristiques techniques Technische Daten Características Técnicas

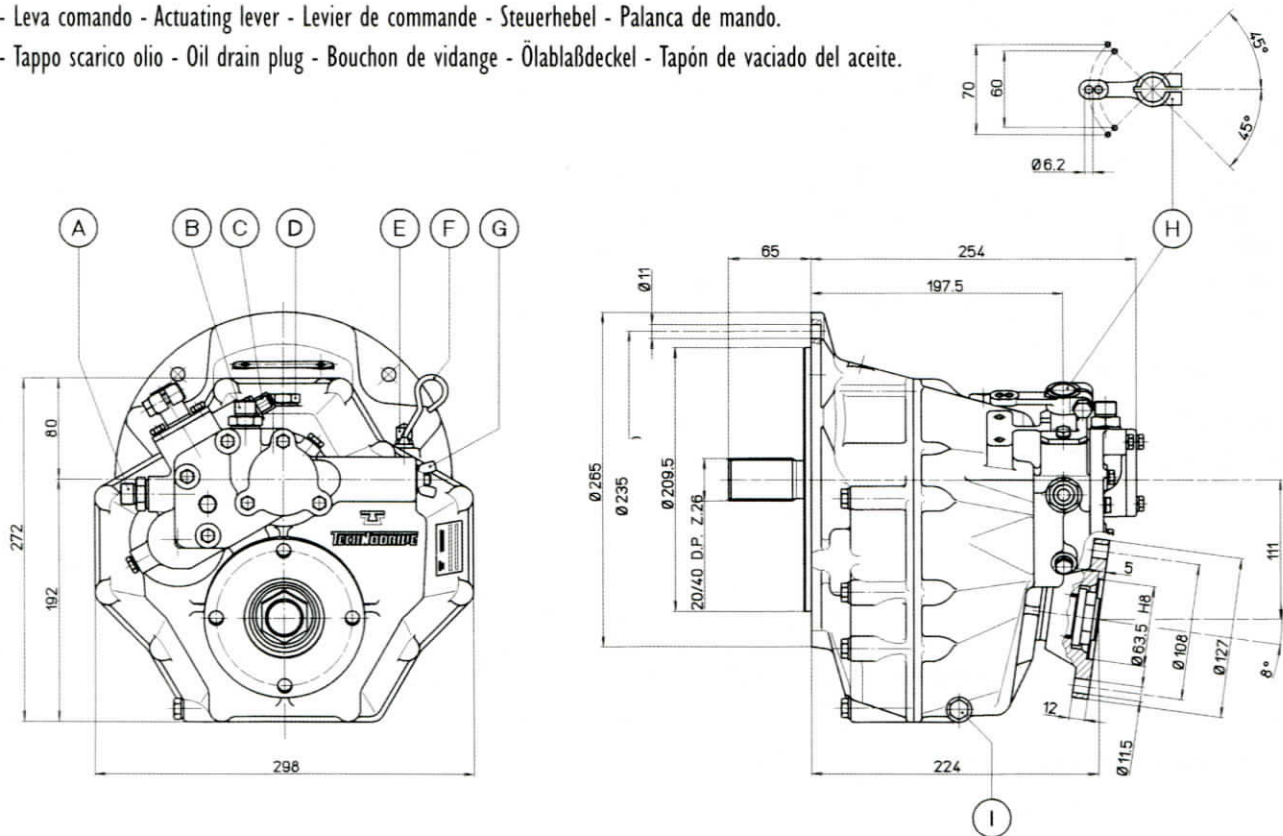
Rapporto-Ratio-Rapport- Untersetzung-Relation		1,54	2,00	2,47
Coppia max - Diporto Max torque - Pleasure Couple maxi - Plaisance Max Drehmoment - Vergnügungsboot Par max - Recreo	Nm	345	280	210
Coppia max - Lavoro Max torque - Continuous Couple maxi - Continu Max Drehmoment - Arbeit Par max - Servicio	Nm	215	215	160
Velocità max entrata Max input speed Vitesse maxi à l'entrée Max Eingangsgeschwindigkeit Velocidad máx a la entrada		4500 RPM		
Peso a secco Weight without oil Poids sans huile Gewicht ohne Öl Peso sin aceite		25 Kg.		

Diagramma di potenza (diporto) Power curve (pleasure) Diagramme de puissance (plaisance) Leistungskurve (Vergnügungsboot) Diagrama de potencia (recreo)



TM 345A - Dimensioni - Dimensions - Dimensions - Abmessungen - Medidas

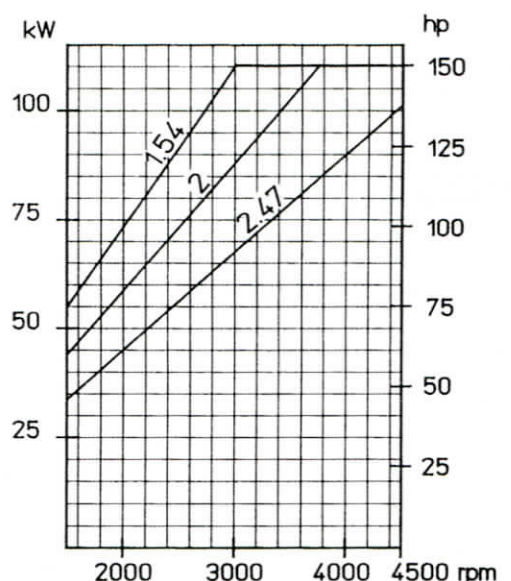
- A** - Ritorno olio da scambiatore - Oil from cooler - Retour huile de l'échangeur - Ölrücklauf vom Kühler - Regreso del aceite del intercambiador (3/8"Gas).
- B** - Mandata olio allo scambiatore - Oil to cooler - Refoulement huile ou échangeur - Ölzulauf zum Kühler - Impulsión del aceite al intercambiador (3/8"Gas).
- C** - Indicatore di folle - Neutral indicator - Indicateur point mort - Leerlauf Anzeiger - Neutral indicator.
- D** - Tappo carico olio - Filling plug - Bouchon de remplissage - Einfülldeckel Öl - Tapón de llenado del aceite.
- E** - Tappo di sfiato - Oil breather plug - Reniflard - Entlüftungsdeckel - Tapón de purga.
- F** - Asta livello olio - Oil dipstick - Bouchon de niveau - Ölmeßstab - Varilla del nivel del aceite.
- G** - Filtro olio - Oil filter - Filtre de l'huile - Ölfilter - Filtro del aceite.
- H** - Leva comando - Actuating lever - Levier de commande - Steuerhebel - Palanca de mando.
- I** - Tappo scarico olio - Oil drain plug - Bouchon de vidange - Ölablaßdeckel - Tapón de vaciado del aceite.



Caratteristiche tecniche Technical data Caractéristiques techniques Technische Daten Características Técnicas

Rapporto-Ratio-Rapport- Untersetzung-Relacion		1,54	2,00	2,47
Coppia max - Diporto Max torque - Pleasure Couple maxi - Plaisance Max Drehmoment - Vergnügungsboot Par max - Recreo	Nm	345	280	210
Coppia max - Lavoro Max torque - Continuous Couple maxi - Continu Max Drehmoment - Arbeit Par max - Servicio	Nm	215	215	160
Velocità max entrata Max input speed Vitesse maxi à l'entrée Max Eingangsgeschwindigkeit Velocidad máx a la entrada		4500 RPM		
Peso a secco Weight without oil Poids sans huile Gewicht ohne öl Peso sin aceite		25 Kg.		

Diagramma di potenza (diporto) Power curve (pleasure) Diagramme de puissance (plaisance) Leistungskurve (Vergnügungsboot) Diagrama de potencia (recreo)





SCHEMA DI FUNZIONAMENTO




- La trasmissione dei moto in marcia avanti avviene attraverso il gruppo frizione montato sull'albero di ingresso.
- Il senso di rotazione della fiangia di uscita dell'invertitore, in marcia avanti, è contrario a quello del motore.
- In retromarcia la trasmissione del moto avviene attraverso il gruppo frizione montato sull'albero di rinvio.
- Le frizioni sono comandate dall'olio messo in pressione dalla pompa azionata dall'albero di rinvio e sono in grado di trasmettere la piena potenza sia in marcia avanti che in retromarcia.
- Il rapporto di riduzione è lo stesso in marcia avanti ed in retromarcia.

INSTALLAZIONE


- L'invertitore TM 345 - TM 345A può essere collegato unicamente a motori il cui senso di rotazione è antiorario (visto lato volano).
- Prima di effettuare il collegamento della fiangia di uscita dell'invertitore all'asse elica, controllare che il disallineamento non superi il valore di 0,05 mm.
- Il cavo del comando a distanza deve essere collegato in modo tale da consentire la rotazione completa della leva di comando dell'invertitore dalla posizione di marcia avanti alla posizione di marcia indietro e garantire l'esatta posizione di folle.
- Dalla posizione di folle la marcia avanti si ottiene ruotando la leva di comando in senso antiorario.
- Il collegamento con lo scambiatore di calore va effettuato come in fig. I.
- L'invertitore viene fornito senza olio, prima della messa in funzione procedere al riempimento sino al massimo indicato sull'asta di livello quindi avviare il motore per consentire il riempimento delle tubazioni e verificare nuovamente il livello olio.

-  **Controllare che il cavo di comando si muova liberamente.**
-  **Controllare che il cavo di comando sia in grado di fare compiere tutta la corsa alla leva dell'invertitore e che sia centrato sulla posizione di folle.**

USO

- L'inserimento della marcia avanti, retromarcia e il passaggio in folle devono essere effettuati con il motore al minimo.
-  **L'invertitore viene fornito senza olio. Prima della messa in moto effettuare il riempimento sino al livello massimo indicato sull'asta.**
-  **Prima di avviare il motore assicurarsi che l'invertitore sia in folle.**
-  **Innestare la marcia con il motore non al minimo può causare danni all'invertitore o al giunto.**

MANUTENZIONE

- Controllare quotidianamente il livello olio.
- Effettuare il primo cambio olio dopo 50 ore di funzionamento; i successivi ogni 1000 ore di funzionamento (in ogni caso non oltre 12 mesi).
- Ad ogni cambio olio effettuare la pulizia del filtro (rif. 65).
- Le frizioni non richiedono registrazioni.
-  **Operazioni di smontaggio e rimontaggio dell'invertitore o di sue parti devono essere fatte solamente da personale specializzato.**

LUBRIFICAZIONE

- Usare olio a specifiche API CD, SAE 20W40.
- La quantità di olio necessaria per l'invertitore completo di scambiatore di serie è 1,6 l.
- La temperatura massima dell'olio è di 90° C.
- La pressione olio alle frizioni, misurata a 1000 giri/minuto del motore con marcia inserita a temperatura olio di circa 60° C, deve essere compresa fra 13 e 15 bar. Gli attacchi per il manometro sono di M8x1 e sono posizionati, con riferimento alla fig. I, sulle prese L (marcia avanti) e M (marcia indietro).


OPERATING PROCEDURE

- In forward speed motion is transmitted by means of the clutch unit mounted on the input shaft.
- In forward speed, the rotating direction of the marine gear output flange is opposite to engine direction.
- In reverse speed, motion transmission is achieved by means of a clutch unit mounted on the intermediate shaft.
- Clutches are driven by the oil pressure raised by a pump controlled by the intermediate shaft and are able to transmit full power both in forward and in reverse speed.
- The reduction ratio is the same in forward as well as in reverse speed.

INSTALLATION

- TM 345 - TM 345A marine gear can be connected to engine rotating counterclockwise (as seen from the flywheel side) only.
- Before connecting the marine gear output flange to the propeller axle, it is necessary to make sure that its misalignment does not exceed 0,05 mm.
- The remote control must be connected so that the control lever can rotate completely from the forward speed position to the reverse speed position and a correct neutral position can be ensured. From the neutral position, forward speed is achieved by rotating the control lever counterclockwise.
- The heat exchanger connection is achieved as shown in fig. I.
- The marine gear is supplied without oil; therefore, before starting it, fill it up to the maximum level marked on the dipstick; then start the engine to allow the piping system to fill up and check the oil level again.

 **Make sure that the control cable is easily movable.**

 **Make sure that the control cable is able to perform the complete lever stroke both in forward and in reverse and that it is well positioned in neutral.**

USE

- The engagement of forward speed and reverse speed and the shifting to neutral position must be carried out while the engine is running at minimum speed.


 **The gearbox is supplied without oil. Before the first start-up it must be filled up to the maximum level marked on the dipstick.**

 **Before to start the engine make sure that the gearbox is in neutral position.**

 **The gearbox should only be shifted with the engine at idle speed so as to avoid that the gearbox or the coupling may be damaged.**

MAINTENANCE

- Check oil level daily.
- Change the oil for the first time after 50 working hours: afterwards, replace the oil after 1000 working hours (or, at the longest, every 12 months).
- Whenever the oil is replaced, clean the filter (ref. 65).
- Clutches require no adjustment.

 **Disassembly and assembly of the gearbox or of its parts is to be made by specialized technicians only.**

LUBRICATION


- Use class CD (API service classification) oil SAE 20 W 40.
- Oil quantity for the marine gear with standard cooler: 1,6 l.
- Max oil temperature: 90° C.
- Oil pressure measured at 1000 RPM engine speed, oil temperature 60° C, is to be between 13 and 15 bar. Pressure gauge connections M8x1 are placed, refer to fig. I, on L (forward) and M (reverse).


SCHEMA DE FONCTIONNEMENT

- La transmission du mouvement en marche-avant se fait par l'intermédiaire du groupe d'embrayage monté sur l'arbre d'entrée.
- Le sens de rotation de la bride de sortie de l'inverseur, en marche-avant, est contraire à celui du moteur.
- En marche-arrière, la transmission du mouvement se fait par l'intermédiaire du groupe d'embrayage monté sur l'arbre de renvoi.
- Les embrayages sont commandés par huile mis sous pression par la pompe actionnée par l'arbre de renvoi et sont en mesure de transmettre toute la puissance aussi bien en marche-avant qu'en marche-arrière.
- Le rapport de réduction est le même en marche-avant et marche-arrière.

INSTALLATION


- Les inverseurs TM 345 - TM 345A peuvent être reliés à des moteurs ayant un sens de rotation contraire à celui des aiguilles d'une montre (vu du côté volant).
- Avant d'effectuer l'assemblage de la bride de sortie de l'inverseur à l'arbre d'hélice, contrôler que le désalignement ne dépasse pas la valeur de 0,05 mm.
- La commande à distance éventuelle doit être connectée de façon à permettre la rotation complète du levier de commande de l'inverseur depuis la position de marche-avant à la position de marche-arrière et garantir la position exacte de point mort. A partir de la position de point mort, la marche-avant est obtenue en tournant le levier de commande dans le sens contraire à celui des aiguilles d'une montre.
- Effectuer le raccordement de l'échangeur de chaleur comme indiqué à la fig. I.
- L'inverseur est fourni sans huile; avant la mise en service, remplir jusqu'au niveau maximum indiqué sur la jauge; démarrer ensuite le moteur pour permettre le remplissage des tubulures et vérifier de nouveau le niveau d'huile.

 **Contrôler que le câble de commande se déplace librement.**


 **Contrôler que le câble de commande soit en mesure de faire toute la course du levier de l'inverseur et que le levier soit centré lorsqu'il est sur la position neutre.**

UTILISATION

- La mise en marche-avant, marche-arrière et le passage au point mort doivent être effectués avec le moteur au ralenti.

 **L'inverseur est fourni sans huile. Avant la première mise en service, effectuer le remplissage d'huile au niveau maximum indiqué sur la jauge.**

 **Avant la mise en route du moteur, assurez vous que l'inverseur est en position neutre.**

 **Embrayer l'inverseur au régime moteur minimum, sous peine de causer des dommages à l'inverseur, ainsi qu'à l'accouplement.**

ENTRETIEN

- Contrôler quotidiennement le niveau d'huile.
- Effectuer la première vidange d'huile après 50 heures de fonctionnement; ensuite toutes les 1000 heures de fonctionnement (dans tous les cas par plus de 12 mois).
- A chaque vidange effectuer le nettoyage du filtre (ref. 65).
- Les embrayages n'ont pas besoin de réglages.

 **Les opérations de montage, de démontage de même que les interventions sur l'inverseur doivent être effectuées par du personnel spécialisé.**

LUBRIFICATION

- Utiliser de l'huile, spécifications API CD, SAE 20 W 40.
- La quantité d'huile nécessaire pour l'inverseur avec réfrigérant standard est 1,6 l.
- Température maxi de l'huile: 90° C.
- La pression de l'huile aux embrayages, avec le moteur à 1000 RPM et une température de l'huile de 60° C, doivent être comprises entre 13 et 15 bar. Les points de prise des manomètres sont avec filetage M8x1 et sont placés, avec référence fig. I, sur L (marche-avant) et sur M (marche-arrière).

FUNKTIONSWEISE

- Im Vorwärtsgang erfolgt die Übertragung von Bewegung und Drehmoment über die Schaltkupplung auf der Eingangswelle.
- Der Abtriebsflansch des Wendegetriebes dreht im Vorwärtsgang entgegengesetzt der Motordrehrichtung.
- Im Rückwärtsgang erfolgt die Übertragung von Bewegung und Drehmoment über die Schaltkupplung auf der Vorgelegewelle.
- Die Kupplungen werden durch den Öldruck, welcher durch die, von der Vorgelegewelle angetriebenen Pumpe, aufgebaut wird, gesteuert. Sie sind in der Lage, die volle Leistung sowohl im Vorwärts als auch im Rückwärtsgang zu übertragen.

INSTALLATION

- Das Wendegetriebe TM 345 - TM 345A kann nur an Motoren angeschlossen werden, welche gegen den Uhrzeigersinn drehen (auf Motorschwungrad gesehen).
- Bevor der Abtriebsflansch an die Propellerwelle angeschlossen wird, muss sichergestellt werden, dass die Achsabweichung nicht mehr als 0,05 mm beträgt.
- Das Fernbedienungskabel muß so angeschlossen werden, daß die vollständige Bewegung des Schalthebels des Wendegetriebes von der Stellung "Vorwärtsgang,, in die Stellung "Rückwärtsgang,, ermöglicht und die genaue Leerlaufstellung gewährleistet wird.
- Von der Leerlaufstellung schaltet man in den Vorwärtsgang durch Drehen des Steuerhebels gegen den Uhrzeigersinn.
- Der Ölkühler wird gemäß Abbildung I angeschlossen.
- Das Wendegetriebe wird ohne Öl geliefert. Vor der Inbetriebnahme bis zu dem auf dem Ölmeßstab angegebenen Höchststand befüllen, dann den Motor einschalten, damit die Leitungen gefüllt werden können, und den Ölstand erneut überprüfen.

- ⚠ Bitte beachten Sie, daß der Bedienzug sich leicht bewegen läßt.
- ⚠ Bitte beachten Sie, daß eine völlig freie Bewegung des Schalthebels gewährleistet ist von der Vorwärtsgangposition bis zur.

BETRIEB

- Das Einkuppeln von Vorwärtsgang, Rückwärtsgang und Leerlauf muß bei Leerlaufdrehzahl des Motors erfolgen.
- ⚠ Das Getriebe wird ohne Öl geliefert; darum, bevor der Motor gestartet wird, füllen Sie das Getriebe bis zum Maximalstrich am Peilstab.
- ⚠ Beachten Sie, daß das Getriebe in Neutralposition steht, bevor Sie den Motor starten.
- ⚠ Das Getriebe soll nur geschaltet werden, wenn der Motor im Leerlauf ist, um Kupplungschaden zu verhüten.

WARTUNG

- Täglich den Ölstand kontrollieren.
- Nach 50 Betriebstunden den ersten Ölwechsel vornehmen. Die folgenden Ölwechsel nach jeweils 1000 Betriebstunden, aber mindestens alle 12 Monate, vornehmen.
- Bei jedem Ölwechsel den Filter (punkt 65) reinigen.
- Die Kupplungen brauchen nicht eingestellt zu werden.
- ⚠ Demontage und Zusammenbau des Getriebes oder Getriebeteile darf nur durch spezialisierten Techniker ausgeführt werden.

SCHMIERUNG

- Öl vom Typ API CD, SAE 20W40.
- Die erforderliche Ölmenge des Wendegetriebes, inklusive des serienmäßigen Kühlers, beträgt 1,6 Liter.
- Die Öltemperatur darf 90° C nicht überschreiten.
- Der Öldruck, gemessen bei 1000 u/min des Motors, bei eingelegtem Gang und einer Öltemperatur von ca. 60° C, muß zwischen 13 und 15 bar liegen. Die Manometeranschlüsse der Grosse M8x1 befinden sich an den Positionen "L,, (Vorwärtsgang) und "M,, (Rückwärtsgang).

ESQUEMA DE FUNCIONAMIENTO

- La transmisión del movimiento con la marcha avante tiene lugar a través del grupo de embrague montado en el eje de entrada.
- El sentido de rotación de la brida de salida del inversor, con la marcha avante, es contrario al del motor.
- Con la marcha atrás, la transmisión del movimiento tiene lugar a través del grupo de embrague montado en el contraeje.
- Los embragues son accionados por el aceite puesto bajo presión por la bomba, que a su vez está accionada por el eje de reenvío, y pueden transmitir la potencia total tanto con la marcha avante como con la marcha atrás.
- La relación de reducción es la misma en marcha avante como en marcha atrás.

INSTALACION

- El inversor TM 345 - TM 345A se puede conectar únicamente a motores que tengan un sentido de rotación contrario al de las agujas del reloj (visto desde el lado del volante).
- Antes de efectuar la conexión de la brida de salida del inversor al eje de la hélice hay que controlar que no haya una desalineación superior a 0,05 mm.
- El cable del mando a distancia hay que conectarlo de tal manera que permita la rotación completa de la palanca de mando del inversor desde la posición de marcha avante hasta la posición de marcha atrás, y que garantice la posición exacta de punto muerto.
- Desde la posición de punto muerto se obtiene la marcha avante girando la palanca de mando en el sentido contrario de las agujas del reloj.
- La conexión con el intercambiador de calor hay que efectuarla como indica la fig. I.
- El inversor se suministra sin aceite, por consiguiente antes de efectuar la puesta en funcionamiento hay que llenarlo hasta el máximo indicado en la varilla, luego poner en marcha el motor para que se llenen los tubos y por último verificar de nuevo el nivel de aceite.

 **Controlar que el cable del telecomando se mueva libremente.**

 **Controlar que el cable del telecomando no tenga problemas para efectuar todo su recorrido y este bien centrado.**

USO

- Hay que poner la marcha avante, la marcha atrás y el punto muerto con el motor al mínimo.

 **El inversor se suministra sin aceite antes de poner en marcha el motor, efectuar el llenado de aceite hasta el nivel máximo marcado en la varilla.**

 **Antes de arrancar el motor, asegurarse que el inversor está en punto muerto.**

 **Insertar la marcha en el inversor sin estar el motor al ralentí puede causar daños al inversor o al acoplamiento elástico.**

MANTENIMIENTO

- Controlen diariamente el nivel de aceite.
- Cambien el aceite por primera vez después de 50 horas de funcionamiento; los siguientes cambios se harán después de 1000 horas de funcionamiento (no dejen nunca pasar más de 12 meses).
- Cada vez que se cambie el aceite hay que limpiar el filtro (ref. 65).
- Los embragues no necesitan ajustes.

 **Las operaciones de montaje y desmontaje del inversor solo pueden ser efectuadas por personal especializado.**

LUBRICACIÓN

- Usen aceite con características API CD, SAE 20W40.
- El inversor con intercambiador de serie necesita 1,6 litros de aceite.
- La temperatura máxima del aceite es de 90° C.
- La presión del aceite en los embragues, medida a 1000 revoluciones/minuto del motor con la marcha puesta y una temperatura del aceite de aproximadamente 60° C, tiene que estar comprendida entre 13 y 15 bares. Las conexiones para el manómetro son de M8x1 y están colocadas según indica la fig. I, en las tomas L (marcha adelante) y M (marcha atrás).

Schema applicazione scambiatore - Attacchi manometri Exchanger application diagram - Pressure gauge connections Schema d'application de l'échangeur - Fixations des manomètres

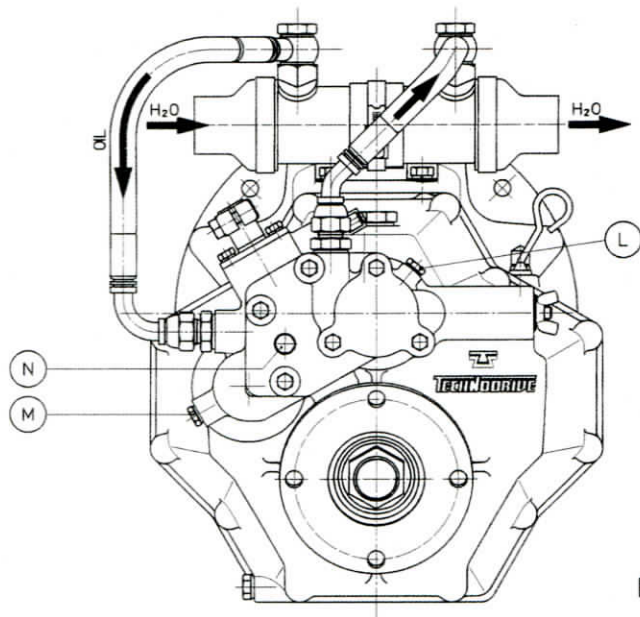


FIG. I

- L** - Pressione marcia avanti (M8x1)
Forward pressure (M8x1)
Pression marche-avant (M8x1)
- M** - Pressione marcia indietro (M8x1)
Reverse pressure (M8x1)
Pression marche-arrière (M8x1)
- N** - Pressione lubrificazione (M8x1)
Lubrication pressure (M8x1)
Pression lubrification (M8x1)

GUASTO - FAILURE - DEFAULT	CAUSA - CAUSE - CAUSE	RIMEDIO - SOLUTION - REMEDE
<ul style="list-style-type: none"> - Pressione olio troppo bassa - Pressione olio troppo alta - Surriscaldamento 	<ul style="list-style-type: none"> - Valvola regolatrice sporca (74) - Livello olio troppo basso - Pompa olio guasta - Anelli di tenuta sugli alberi frizione rotti (21) - Valvola regolatrice sporca (74) - Livello olio eccessivo - Portata acqua di raffreddamento insufficiente - Scambiatore sporco o intasato - La frizione slitta. - Eccessivo carico sull'invertitore - Precarico sui cuscinetti non corretto - Cuscinetto danneggiato 	<ul style="list-style-type: none"> - Smontare valvola e pulire - Ripristinare livello - Sostituire pompa - Smontare e sostituire - Smontare valvola e pulire - Portare olio al livello prescritto - Portata al giusto valore - Smontare e pulire - Verificare la pressione dell'olio nel circuito di comando. Se la pressione è troppo bassa regolarsi come detto. Se la pressione è normale occorre smontare e sostituire i dischi frizione. - Ridurre la potenza del propulsore - Ripristinare precarico alberi (max 0,07 - min. 0,10) - Sostituire il cuscinetto
<ul style="list-style-type: none"> - Too low oil pressure - Too high oil pressure - Overheating 	<ul style="list-style-type: none"> - Dirty bypass valve (74) - Too low oil level - Failure in oil pump - Broken O rings on clutch shaft (21) - Dirty bypass valve (74) - Excessive oil level - Insufficient cooling water intake - Dirty or clogged exchanger - Clutch slipping - Exchanger overload - Incorrect bearing preloading - Damaged bearing 	<ul style="list-style-type: none"> - Remove valve and clean it - Restore oil level - Replace pump - Remove and replace them - Remove valve and clean it - Bring oil down to required level - Bring up to correct quantity - Remove and clean - Check oil pressure in the transmission circuit. If the pressure is too low, proceed as indicated above. If pressure is normal, remove and replace clutch plates. - Reduce propulsor power - Reset shaft preloading (max 0,07 - min 0,10) - Replace bearing
<ul style="list-style-type: none"> - Pression d'huile trop basse - Pression d'huile trop haute - Surchauffe 	<ul style="list-style-type: none"> - Vanne de réglage sale (74) - Niveau d'huile insuffisant - Pompe à huile en panne - Cassure des bagues d'étanchéité sur axes embrayage (21) - Vanne de régulation sale (74) - Niveau d'huile excessif - Débit d'eau de refroidissement insuffisant - Exchangeur sale ou bouché - L'embrayage glisse - Charge excessive sur l'inverseur - Mauvaise pré-charge sur roulements - Roulement endommagé 	<ul style="list-style-type: none"> - Démonter la vanne et nettoyer - Rétablir le niveau - Remplacer la pompe - Démonter et remplacer - Démonter la vanne et nettoyer - Amener l'huile au niveau indiqué - Amener à la bonne valeur - Démonter et nettoyer - Vérifier la pression de l'huile dans le circuit de commande. Si la pression est trop basse, procéder de la façon indiquée. Si la pression est normale, il faut démonter et remplacer les disques d'embrayage. - Réduire la puissance du propulseur. - Rétablir la pré-charge des axes (max. 0,07 - min. 0,10) - Remplacer le roulement.

Anbringungsplan für Kühler - Manometeranschlüsse

Esquema de montaje del intercambiador - Conexiones de los manómetros

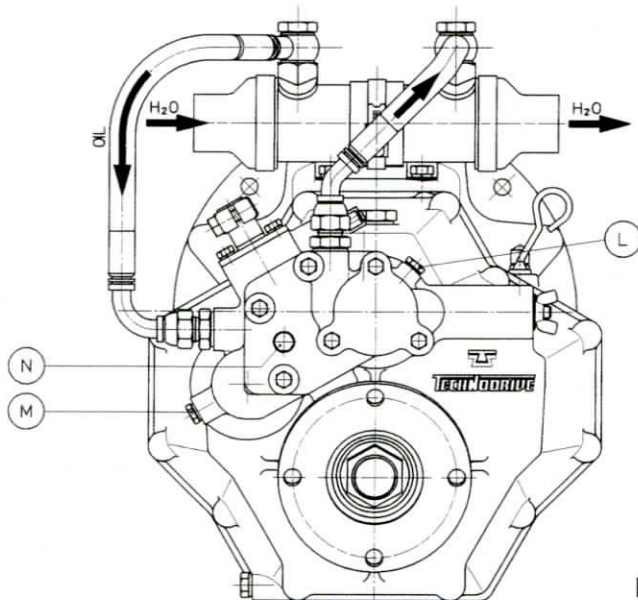


FIG. 1

- L** - Druck Vorwärtsgang (M8x1)
Presión marcha adelante (M8x1)
- M** - Druck Rückwärtsgang (M8x1)
Presión marcha atrás (M8x1)
- N** - Schmierdruck (M8x1)
Presión lubricación (M8x1)

DEFEKT - AVERÍA	URSACHE - CAUSA	ABHILFE - SOLUCIÓN
<ul style="list-style-type: none"> - Öl Druck zu niedrig - Öl Druck zu hoch - Überhitzung 	<ul style="list-style-type: none"> - Regulierungsventil (74) verschmutzt - Ölstand zu niedrig - Ölpumpe defekt - Dichtungsringe auf der Kupplungswelle gebrochen (21) - Regulierungsventil (74) verschmutzt - Ölstand zu hoch - Kühlwasserumlauf nicht ausreichend - Kühler verschmutzt oder verstopft - Kupplung rutscht - Zu hohe Belastung auf dem Wendegertriebe - Vorladung auf den Lagern nicht korrekt - Lager beschädigt 	<ul style="list-style-type: none"> - Ventil ausbauen und reinigen - Öl nachfüllen - Pumpe auswechseln - Ausbauen und auswechseln - Ventil ausbauen und reinigen - Ölstand auf den vorgeschriebenen Wert bringen - Auf den richtigen Wert bringen - Ausbauen und reinigen - Den Öl Druck im Steuerkreislauf überprüfen Wenn der Druck zu niedrig ist, einstellen wie beschrieben. Wenn der Druck normal ist, müssen die Kupplungsscheiben ausgebaut und ersetzt werden. - Die Antriebsleistung vermindern - Die Vorladung der Wellen korrigieren (max. 0,08 - min. 0,02) - Das Lager auswechseln
<ul style="list-style-type: none"> - Presión del aceite demasiado baja. - Presión del aceite demasiado alta. - Sobre calentamiento. 	<ul style="list-style-type: none"> - Válvula de regulación sucia (74). - Nivel del aceite demasiado bajo. - Bomba del aceite estropeada. - Anillos de estanqueidad rotos en los ejes del embrague (21). - Válvula de regulación sucia (74). - Excesivo nivel de aceite. - Insuficiente caudal del agua de refrigeración. - Intercambiador sucio u obstruido. - El embrague patina. - Carga excesiva en el inversor. - Precarga incorrecta en los cojinetes. - Cojinete estropeado. 	<ul style="list-style-type: none"> - Desmonten la válvula y límpiela. - Restablezcan el nivel. - Cambien la bomba. - Desmóntenlos y cámbienlos. - Desmóntenla y límpiela. - Restablezcan el nivel del aceite prescrito. - Ponganlo al nivel adecuado. - Desmóntenlo y límpielo. - Comprueben la presión del aceite en el circuito de mando. Si la presión es demasiado baja hagan lo que hemos indicado. Si la presión es normal desmonten los discos de embrague y cámbienlos. - Reduzcan la potencia del propulsor. - Restablezcan la precarga de los ejes (máx. 0,08 - min. 0,02). - Cambien el cojinete.

RICAMBI

Per ordinare i ricambi specificare il tipo di invertitore, il numero di serie, il rapporto, il numero di riferimento del disegno, la quantità.

SPARE PARTS

When ordering spare parts specify the gearbox model, the serial number, ratio, reference number indicated on the drawing and desired quantity.

PIÈCES D'ETACHÉES

Pour la commande de pièces d'etachées, veuillez spécifier le type de l'inverseur, le numéro de série, le rapport, le numero de rep. de la plan ainsi que la quantité.

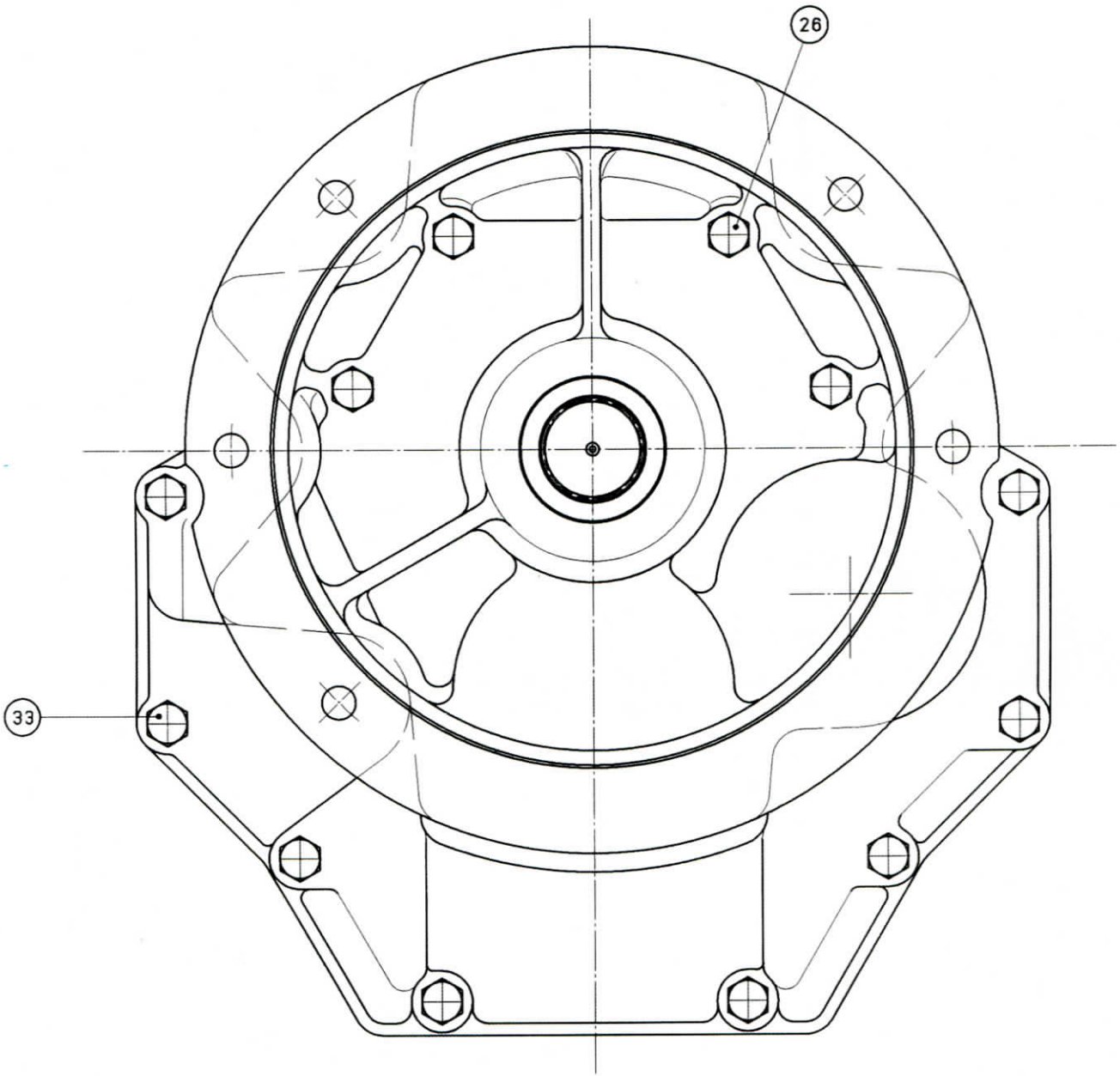
ERSATZTEILE

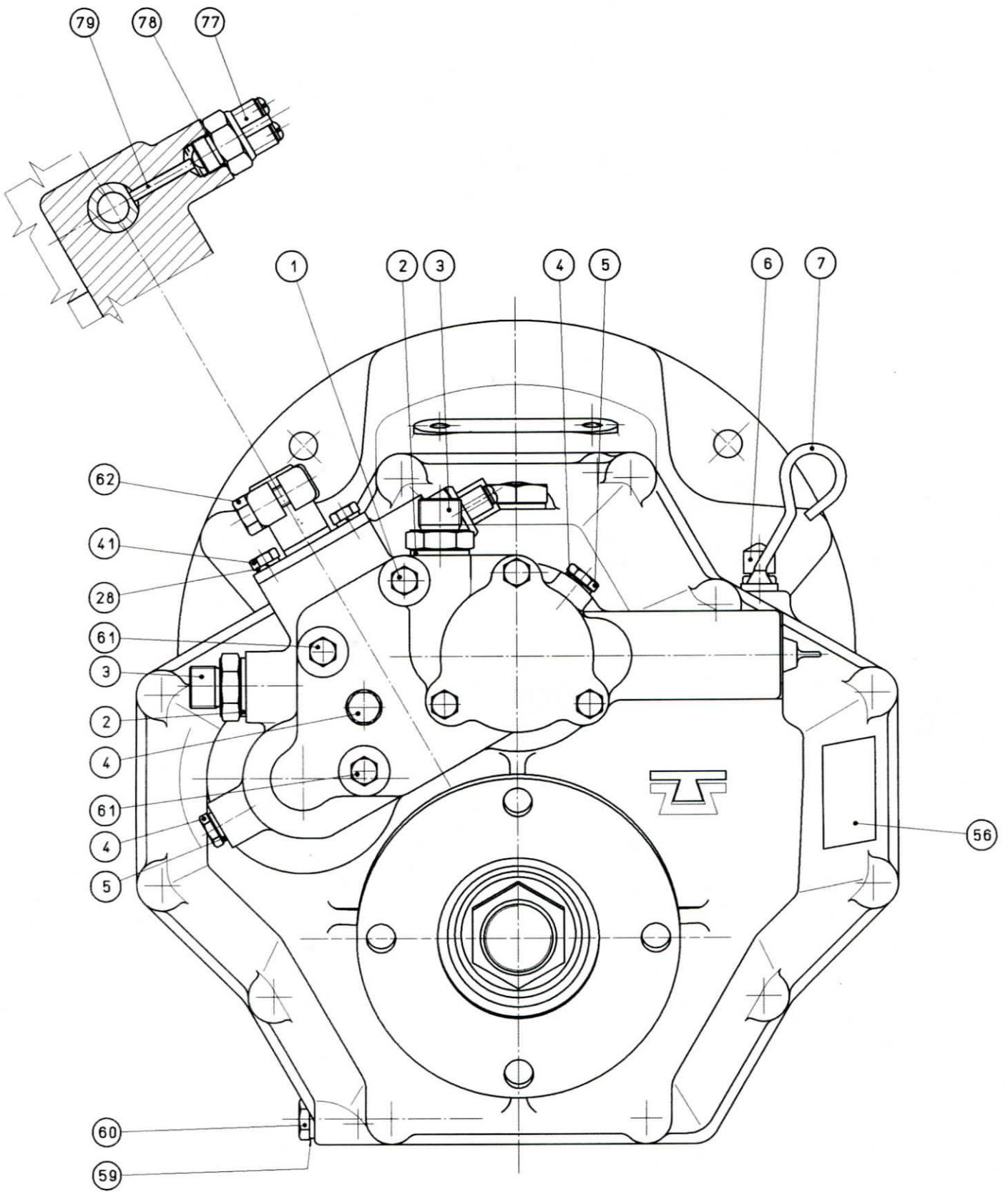
Zum Bestellen von Ersatzteilen den Typ des Wendegetriebes, die Fabriknummer, die Untersetzung, die Bezugsnummer der Zeichnung und die Menge angeben.

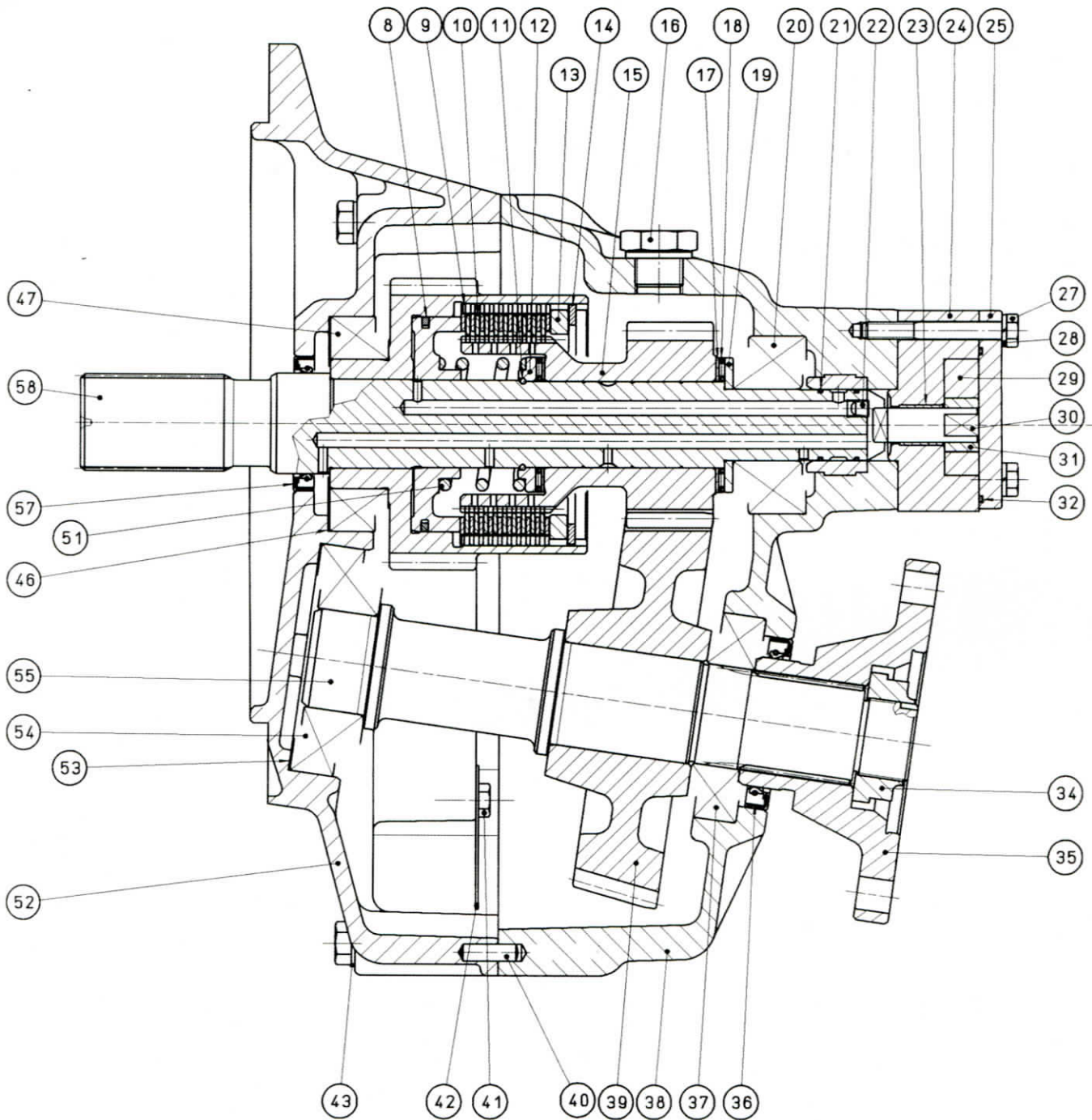
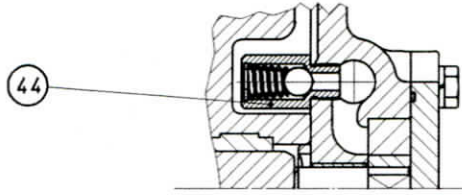
REPUESTOS

Para pedir los repuestos hay que especificar el tipo de inversor, el número de serie, la relación (ratio), el número de referencia del dibujo y la cantidad.

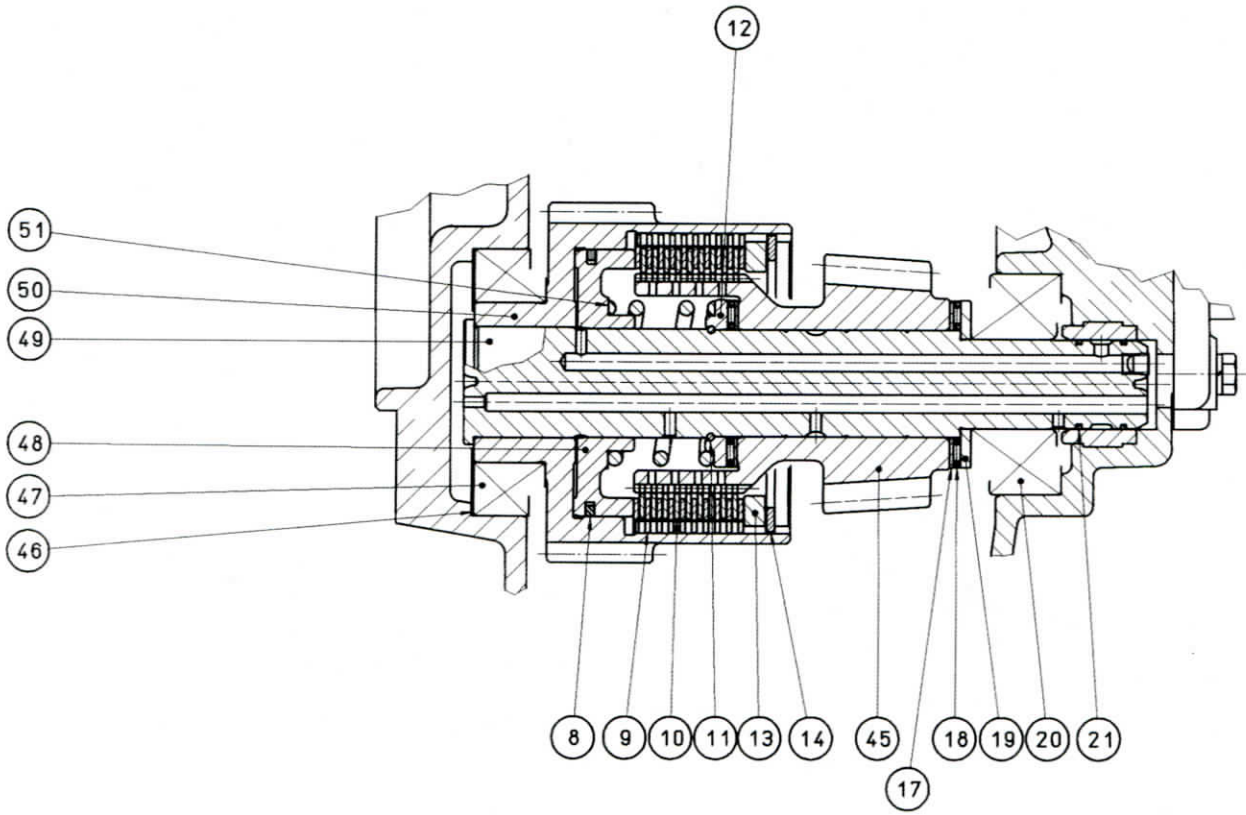
Rif. Ref	Denominazione Denomination	Quantità Quantity	Codice Code	Rif. Ref	Denominazione Denomination	Quantità Quantity	Codice Code		
1	Vite T.E. - Screw hex.	1	4615149	39	Corona - Gear r. 1,54	TM 345A	1	2061596	
2	Rosetta di rame - Washer	3	4609029	39	Corona - Gear r. 2,00		1	2061597	
3	Nipple 3-8 - Nipple	2	4624007	39	Corona - Gear r. 2,47		1	2061598	
4	Tappo - Plug	3	4588028	40	Spina - Dowel pin		2	4614007	
5	Rosetta di rame - Washer	3	4609009	41	Vite T.E. - Screw hex.		5	4615134	
6	Tappo di sfiato - Breather	1	2055032	42	Paratia - Bulkhead		1	2026009	
7	Asta livello olio - Gauge	1	2070167	43	Rosetta ondulata - Washer		12	4611208	
8	Fascia elastica - Seal ring	2	2024016	44	Valvola by pass - By pass valve		1	1036002	
9	Disco frizione conduttore-Clutch plate	20	2022058	45	Pignone - Gear r. 1,54	TM 345	1	2061613	
10	Disco frizione condotto - Steel plate	18	2022052	45	Pignone - Gear r. 2,00		1	2061614	
11	Anello di fermo - Ring	2	2054028	45	Pignone - Gear r. 2,47		1	2061615	
12	Rasamento - Ring	2	2016030	45	Pignone - Gear r. 1,54	TM 345A	1	2061593	
13	Distanziale - Spacer	2	2013637	45	Pignone - Gear r. 2,00		1	2061594	
14	Seeger- Seeger	2	4601080	45	Pignone - Gear r. 2,47		1	2061595	
15	Pignone - Gear r. 1,54	TM 345	1	2061613	46	Spessore di registro - Shim	6	2013624	
15	Pignone - Gear r. 2,00		1	2061614	47	Cuscinetto - Bearing	2	4622060	
15	Pignone - Gear r. 2,47		1	2061615	48	Pistone - Piston	2	2017015	
15	Pignone - Gear r. 1,54	TM 345A	1	2061590	49	Albero di rinvio - Intermediate shaft	1	2021476	
15	Pignone - Gear r. 2,00		1	2061591	50	Campana frizione - Clutch housing	1	2061589	
15	Pignone - Gear r. 2,47		1	2061592	51	Molla - Spring	2	2020082	
16	Tappo 3-8 Gas - Plug	1	4588108	52	Coperchio - Cover	TM 345	1	2010295	
17	Ralla - Thrust block	4	4603025	52	Coperchio - Cover	TM 345A	1	2010278	
18	Gabbia a rullini - Needle bearing	4	4607016	53	Spessore - Shim		3	2013189	
19	Rasamento - Shim	2	2016029	54	Cuscinetto - Bearing		1	4622047	
20	Cuscinetto - Bearing	2	4622025	55	Albero secondario - Output shaft		1	2021478	
21	Fascia elastica - Seal ring	4	2024015	56	Targhetta - Plate		1	2028008	
22	Tappo conico - Plug	2	4588006	57	Anello di tenuta - Oil seal		1	4596111	
23	Kit pompa olio Oil pump kit	1	1009034	58	Albero primario - Input shaft		1	2021559	
24				59	Rosetta di rame - Washer		1	4609011	
25				60	Tappo scarico olio - Drain plug		1	4588030	
26				61	Vite T.E. - Screw hex		1	4615141	
27				62	Vite T.E. - Screw hex		1	4615214	
28				63	Guarnizione OR - "O" ring		1	4598016	
29				64	Tubo di aspirazione - Tube		1	2042077	
30				65	Filtro olio - Oil filter		1	2056039	
31				66	Perno di chiusura - Pin		1	2035062	
32				67	Guarnizione OR - "O" ring		1	4598148	
33				68	Distanziale - Spacer		1	2014099	
32				Guarnizione OR - "O" ring	1	4598138	69	Dado - Nut	
33	Vite T.E. - Screw hex.	1	4615234	70	Molla - Spring		1	2020084	
34	Dado - Nut.	1	2038024	71	Leva di comando - Lever		1	2037036	
35	Flangia uscita-Output flange	TM 345	1	2062262	72	Piastrina di fermo - Plate		1	2054024
35	Flangia uscita-Output flange	TM 345A	1	2062249	73	Stelo distributore - Selector valve		1	2056115
36	Anello di tenuta - Oil seal	1	4596153	74	Valvola - Valve		1	2069002	
37	Cuscinetto - Bearing	1	4622041	75	Molla - Spring		1	2020083	
38	Scatola - Housing	TM 345	1	2009105	76	Grano - Dowel		1	4583004
38	Scatola - Housing	TM 345A	1	2009091	77	Interruttore - Switch		1	4639001
39	Corona - Gear r. 1,54	TM 345	1	2061616	78	Guarnizione or - O ring		1	4598070
39	Corona - Gear r. 2,00		1	2061617	79	Rullino cilindrico - Needle		1	4627007
39	Corona - Gear r. 2,47		1	2061618	/	/	/	/	/



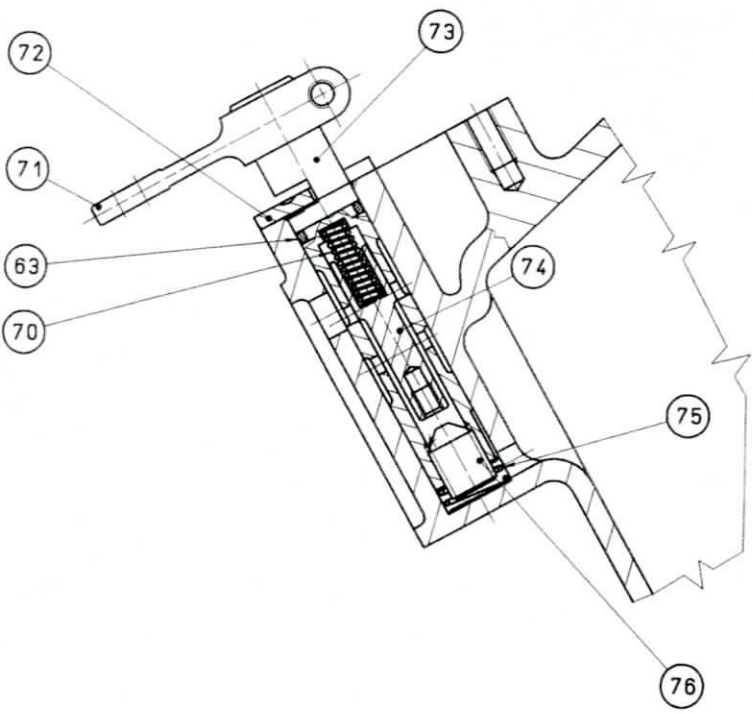




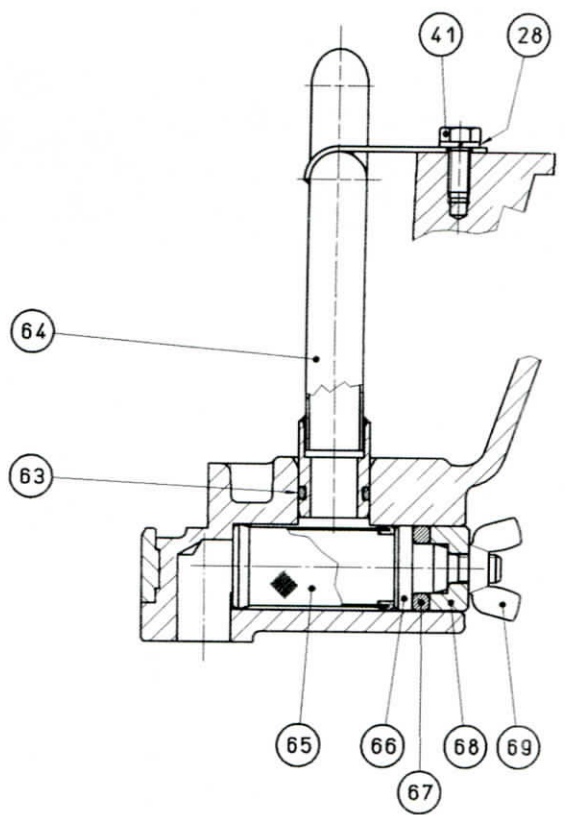
**ALBERO DI RINVIO - INTERMEDIATE SHAFT - ARBRE DE RENVOI -
VORGELEGEWELLE - CONTRAEJE**



**SELETORE - SELECTOR VALVE - SÉLECTEUR -
VORWAHL - SELECTOR**



**FILTRO OLIO - OIL FILTER - FILTRE -
ÖLFILTER - FILTRO DE ACEITE**





TWIN DISC S.r.l.

Via S. Cristoforo, 131 - 40017 S.M. DECIMA (Bo) - ITALIA
Tel. 0039.051/6819711 - Fax 0039.051/6824234/6825814
Email: info@technodrive.it - www.technodrive.it