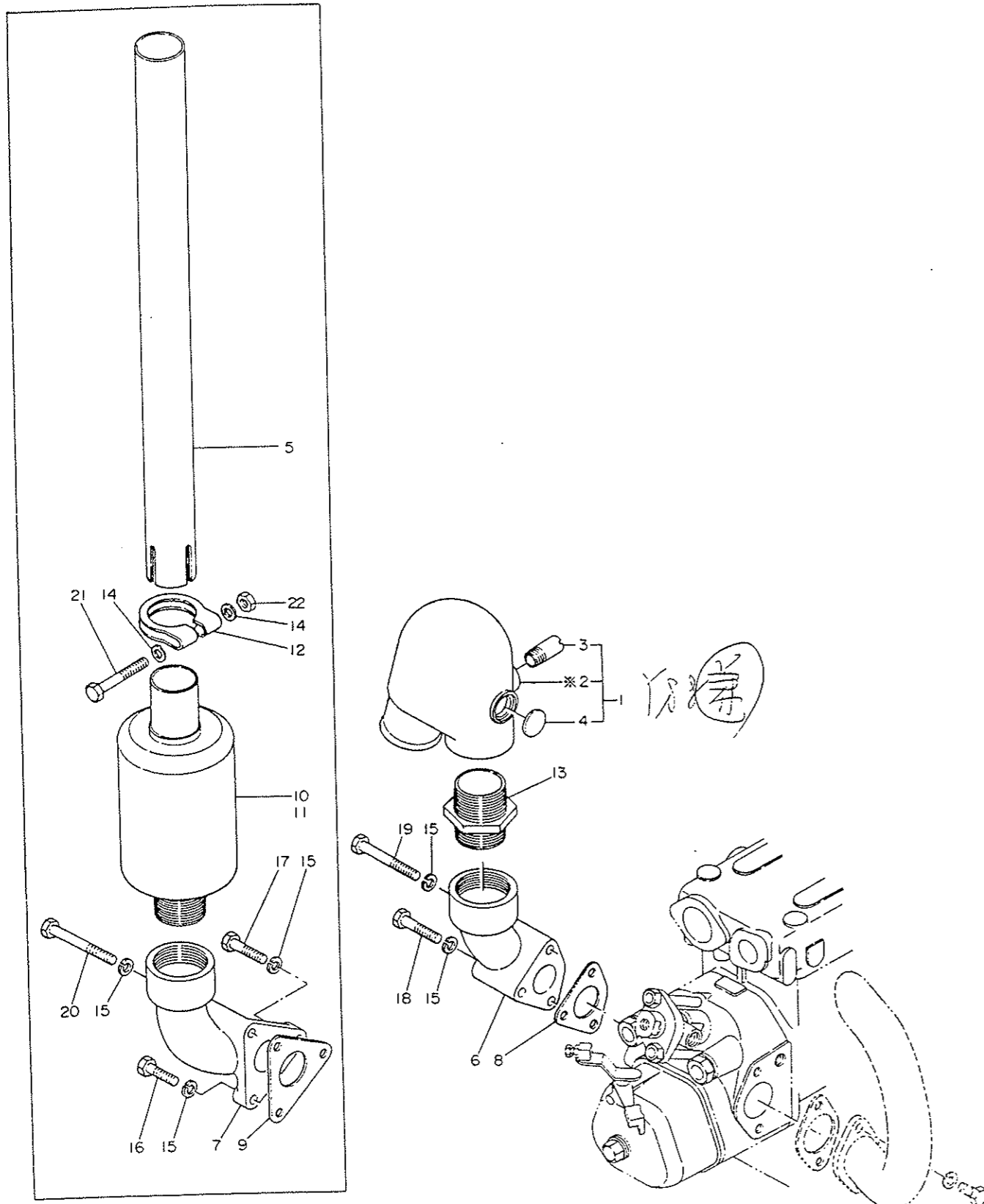


13-1 サイレンサー SILENCER

D04211-1310C
D04511-1310C
D04214-1311C
D04514-1311C

13-1 サイレンサー SILENCER



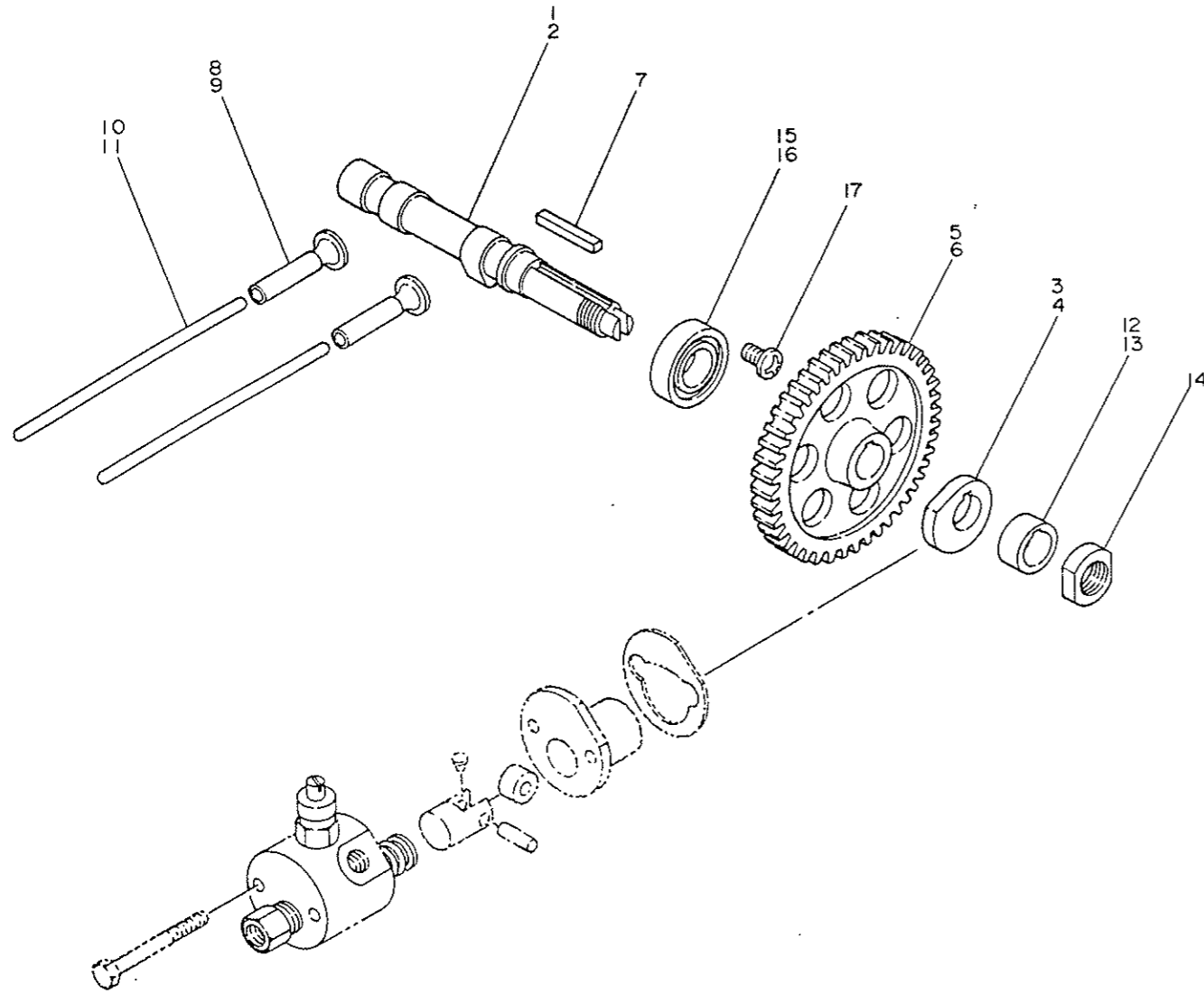
図番 ITEM	品名 PART NAME	部品番号 PART NO.	1台分個数 Q'TY						互換性 I C A	備考 REMARKS	
			YSB 8 1 E C X	YSB 8 1 C Y	YSB 8 1 G R	YSB 12 1 E C X	YSB 12 1 C Y	YSB 12 1 G R			YSB 12 1 G
①	ミキシングエルボ CMP Mixing elbow CMP	104214-13521	1	1	1	1					
②	ミキシングエルボ Mixing elbow	※104214-13531	1	1	1	1				To 1	
③	パイプジョイント 17 Pipe joint	124223-49300	1	1	1	1			10		
④	サラガタプラグ 25 Plug	27233-250000	1	1	1	1			10	ミキシングエルボ Mixing elbow	
⑤	ハイキカン Exh. pipe	D42.7 L545 104211-13060 104513-13060	1	1	1	1	1	1	F	S	
⑥	ハイキエルボ Exh. elbow	D58 H130 104211-13070	1	1	1	1					
⑦	ハイキエルボ Exh. elbow	D58 H146 104511-13070			1	1	1	1			
⑧	ガスケット(サイレンサー) Gasket, silencer	d30 t2 104211-13200	1	1	1	1			10		
⑨	ガスケット(サイレンサー) Gasket, silencer	104500-13200			1	1	1	1	1	10	
⑩	サイレンサー Silencer	D100 L245 104211-13530	1	1							
⑪	サイレンサー Silencer	D135 L254 104511-13530 104513-13530				1	1	1	F	S	
⑫	クランプ Clamp	104211-13580	1	1	1	1	1	1	F	S	
⑬	ジョイント(MIXエルボ) Joint	104214-13580	1	1	1	1	1	1	F	S	
⑭	PW(コマル 8 Washer	22117-080000	2	2	2	2	2	2	F	クランプ Clamp S	
⑮	SW 8 Spring washer	22217-080000	3	3	3	3	3	3	F	ハイキエルボ Exh. elbow	
⑯	HB 8×30 Bolt	26113-080302			1	1	1	1		10	ハイキエルボ Exh. elbow
⑰	HB 8×35 Bolt	26113-080352			1	1	1	1		10	ハイキエルボ Exh. elbow
⑱	HB 8×40 Bolt	26113-080402	1	1	1	1				10	ハイキエルボ Exh. elbow
⑲	HB 8×65 Bolt	26113-080652	2	2	2	2				10	ハイキエルボ Exh. elbow
⑳	HB 8×70 Bolt	26113-080702			1	1	1	1		10	ハイキエルボ Exh. elbow
㉑	HB 8×60 Bolt	26116-080602	1	1	1	1	1	1		10	クランプ Clamp S
㉒	N 8 Nut	26716-080002	1	1	1	1	1	1		10	クランプ Clamp S

備考 Remarks:
S: 排気管と消音器の接続方法が、ネジ込み形で出荷されている機関があります。
但し、嵌め込み形とは、6点の部品を同時交換すれば互換性があります。
S: There are some engines that have been shipped with screwing-in type for method of connection of exhaust pipe and silencer.
Interchangeable with inserting type if replaced simultaneously with six items of parts.

14-1 カムシャフト CAMSHAFT

D04211-1410
D04511-1410

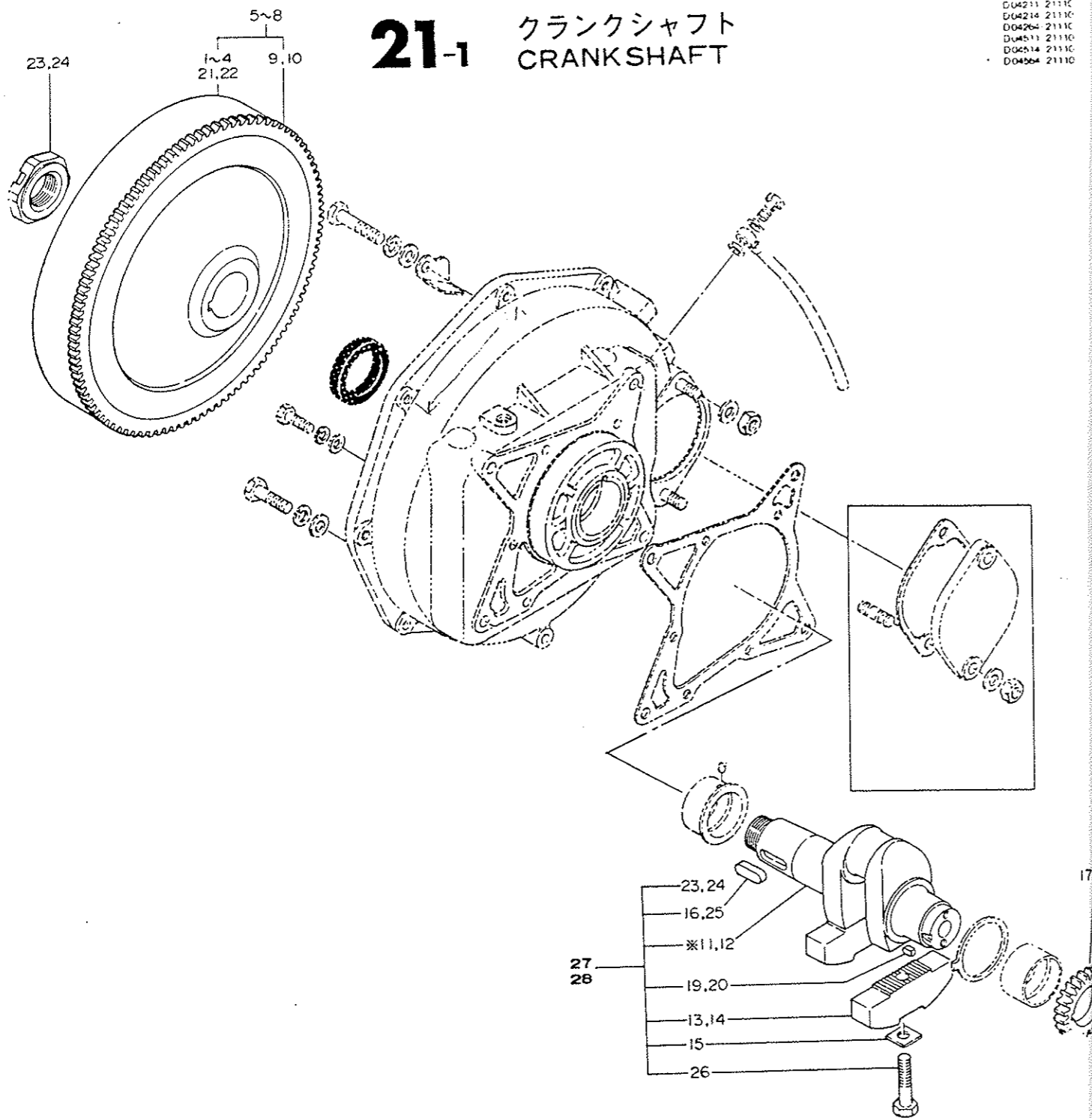
14-1 カムシャフト CAMSHAFT



図番 ITEM	品名 PART NAME	部品番号 PART NO.	1台分個数 Q'TY								互換性 I C A	販売単位 Unit	備考 REMARKS		
			YSB 8 (G) 1 ECX	YSB 8 (G) 1 CY	YSB 8 (G) 1 R	YSB F8 (G) 1 R	YSB 12 (G) 1 ECX	YSB 12 (G) 1 CY	YSB 12 (G) 1 R	YSB F12 (G) 1 R					
①	カムシャフト Cam shaft	L190 104200-14010	1	1	1	1									
②	カムシャフト Cam shaft	L212 104500-14010						1	1	1	1				
③	FOカム FO cam	104200-14090	1	1	1	1									
④	FOカム FO cam	W63.5 L9 104300-14090						1	1	1	1				
⑤	カムギヤ Cam gear	D120 L25 104200-14100	1	1	1	1									
⑥	カムギヤ Cam gear	D120 L25 104500-14100						1	1	1	1				
⑦	キー(カムギヤ) Key, cam gear	W5 L38 W5 L35 103338-14190 174100-14190	1	1	1	1	1	1	1	1	1			C	10
⑧	タペット Tappet	D26 L67 103338-14200						2	2	2	2				
⑨	タペット Tappet	D26 L54 104200-14200	2	2	2	2									
⑩	プッシュロッド Push rod	D6 L170 104200-14400	2	2	2	2									
⑪	プッシュロッド Push rod	D7 L201 104500-14400						2	2	2	2				
⑫	スペーサ Spacer	D28 L13 104211-14490	1	1	1	1									
⑬	スペーサ Spacer	D38 L12 104511-14490						1	1	1	1				
⑭	N(シドウギヤヒドウ) Nut start. gear driven	D30 L18 104300-76460	1	1	1	1	1	1	1	1	1				
⑮	ボールB 6004 Ball bearing	24101-060044	1	1	1	1									
⑯	ボールB 6006 Ball bearing	24101-060064						1	1	1	1				カムシャフト Cam shaft
⑰	BS 8×12 Bind screw	26587-080122	1	1	1	1	1	1	1	1	1				10

21-1 クランクシャフト CRANKSHAFT

D04211 2111C
D04214 2111C
D04264 2111C
D04511 2111C
D04514 2111C
D04564 2111C



21-1 クランクシャフト CRANKSHAFT

図番 ITEM	品名 PART NAME	部品番号 PART NO.	1台分個数 Q'TY								互換性 I C A	販売単位 Unit	備考 REMARKS			
			YSB 6 (G) ECX	YSB 8 (G) CY	YSB 8 (G) R	YSB F8 (G)	YSB 12 (G) ECX	YSB 12 (G) CY	YSB 12 (G) R	YSB F12 (G)						
①	フライホイール Flywheel	D290 L97	104214-21400	1			1									
②	フライホイール Flywheel	D270 L97	※104264-21401				1									To 6
③	フライホイール Flywheel	D318 L108	104514-21400					1			1					
④	フライホイール Flywheel	D300 L108	※104564-21401								1					To 8
⑤	ホイールリングギヤCMP Flywheel w/ring gear		104214-21590	1			1									

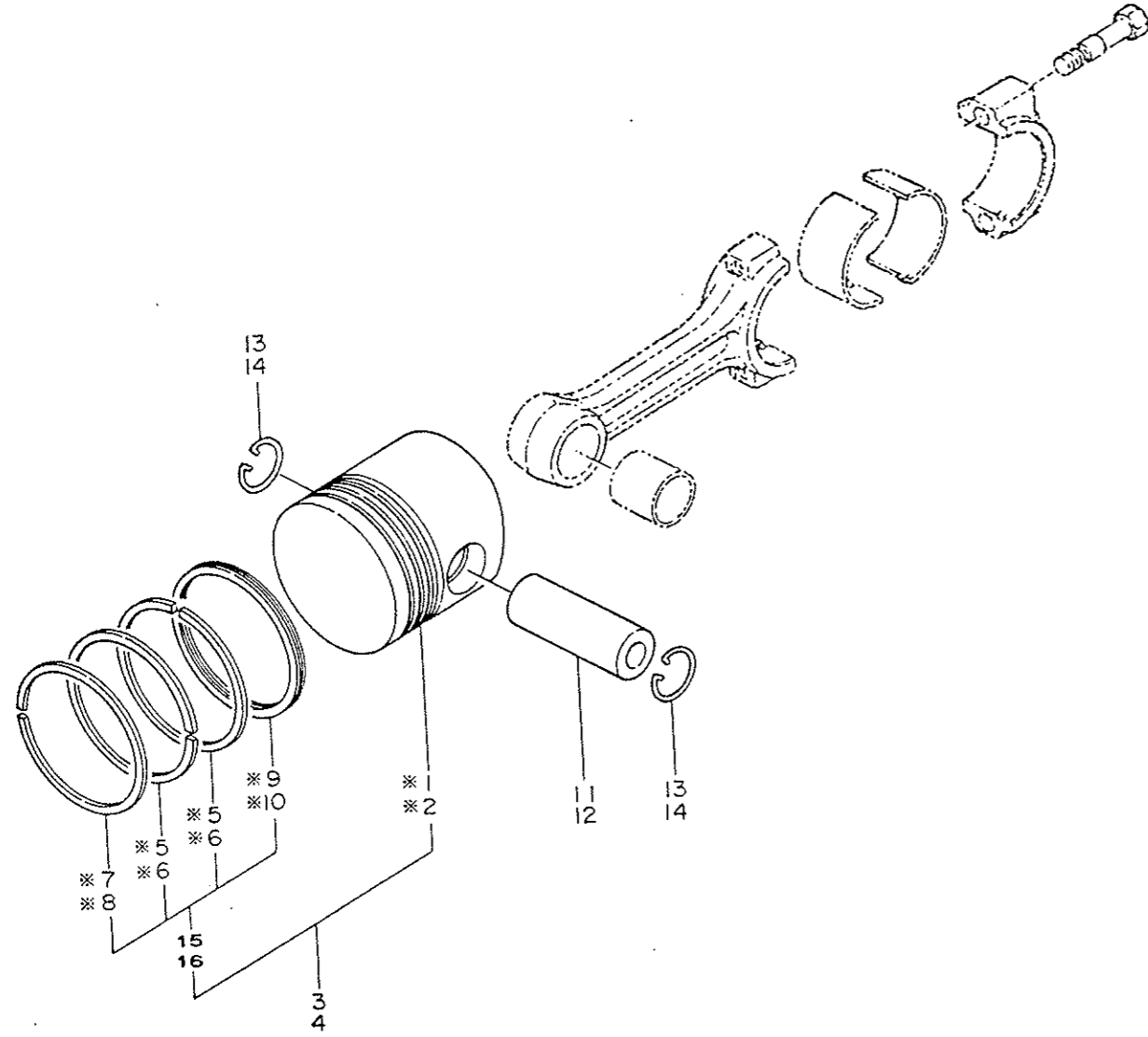
21-1 クランクシャフト CRANKSHAFT

図番 ITEM	品名 PART NAME	部品番号 PART NO.	1台分個数 Q'TY								互換性 I C A	販売単位 Unit	備考 REMARKS			
			YSB 8 (G) ECX	YSB 8 (G) CY	YSB 8 (G) R	YSB F8 (G)	YSB 12 (G) ECX	YSB 12 (G) CY	YSB 12 (G) R	YSB F12 (G)						
⑥	ホイールリングギヤCMP Flywheel w/ring gear	104264-21591				1										
⑦	ホイールリングギヤCMP Flywheel w/ring gear	104514-21590					1						1			
⑧	ホイールリングギヤCMP Flywheel w/ring gear	104564-21591												1		
⑨	リングギヤ Ring gear	D293 L10 Z114	104211-21600	1		1	1									
⑩	リングギヤ Ring gear	D324 L10 Z126	104511-21600					1		1	1					
⑪	クランクシャフト Crank shaft	L209	※104264-21010	1	1	1	1									To 27
⑫	クランクシャフト Crank shaft	L243	※104564-21010						1	1	1	1				To 28
⑬	バランスウエイト Balance weight		105282-21100	2	2	2	2									
⑭	バランスウエイト Balance weight		105582-21100					2	2	2	2					
⑮	ザガネ(マワリドメ) Washer		103338-21140	2	2	2	2	2	2	2	2	2			10	
⑯	キー(フライホイール) Key		103338-21190					1	1	1	1				10	フライホイール Flywheel
⑰	クランクギヤ Crank gear	D63.5 L11 Z23	104211-21200	1	1	1	1									
⑱	クランクギヤ Crank gear	D72.5 L16 Z27	104511-21200					1	1	1	1					
⑲	キー(クランクギヤ) Key		101158-21290	1	1	1	1								10	
⑳	キー(クランクギヤ) Key		101300-21290					1	1	1	1				10	
㉑	フライホイール Flywheel	D290 L97	104214-21400					1								
㉒	フライホイール Flywheel	D318 L108	104514-21400							1						
㉓	エンドナット End nut	D63 L14.5	104264-21530	1	1	1	1									
㉔	エンドナット End nut		104564-21530						1	1	1	1				
㉕	FK 10×30 Feather key		22512-100300	1	1	1	1								10	フライホイール Flywheel
㉖	HB(ホン) 10×45 Bolt		26152-100451	2	2	2	2	2	2	2	2	2			10	バランスウエイト Balance weight
㉗	クランクシャフト ASS'Y Crank shaft ASS'Y		704264-21700	1S	1S	1S	1S									
㉘	クランクシャフト ASS'Y Crank shaft ASS'Y		704564-21700						1S	1S	1S	1S				

22-1 ピストン PISTON

D04211-2210C
D04511-2210C

22-1 PISTON



図番 ITEM	品名 PART NAME	部品番号 PART NO.	1台分個数 Q'TY								互換性 I C A	販売単位 Unit	備考 REMARKS	
			YSB 8 (G) ECX	YSB 8 (G) CY	YSB 8 (G) R	YSB F8 (G) R	YSB 12 (G) ECX	YSB 12 (G) CY	YSB 12 (G) R	YSB F12 (G) R				
①	ピストン Piston	D75 L72 ※104211-22020	1	1	1	1								To 3
②	ピストン Piston	D85 L88 ※104511-22020					1	1	1	1				To 4
③	ピストンCMP Piston CMP	104211-22090	1	1	1	1								
④	ピストンCMP Piston CMP	104511-22090					1	1	1	1				
⑤	ピストンリング (2 Piston ring	※103438-22100					2	2	2	2				To 16
⑥	ピストンリング (2 Piston ring	※104200-22100	2	2	2	2								To 15
⑦	ピストンリング (1 Piston ring	※104200-22110	1	1	1	1								To 15
⑧	ピストンリング (1 Piston ring	※104500-22110					1	1	1	1				To 16
⑨	オイルリング Oil ring	※103438-22200					1	1	1	1				To 16
⑩	オイルリング Oil ring	※104200-22200	1	1	1	1								To 15
⑪	ピストンピン Piston pin	103438-22300					1	1	1	1				
⑫	ピストンピン Piston pin	104200-22300	1	1	1	1								
⑬	サークリップ(ピン Circlip	124250-22400					2	2	2	2				10
⑭	サークリップ(ピン Circlip	172100-22400	2	2	2	2								10
⑮	ピストンリングASS'Y Piston ring ASS'Y	704200-22500 22502	1S	1S	1S	1S								5
⑯	ピストンリングASS'Y Piston ring ASS'Y	704500-22500					1S	1S	1S	1S				5

O.S PISTON IS N/A

O.S RINGS SET 0.25

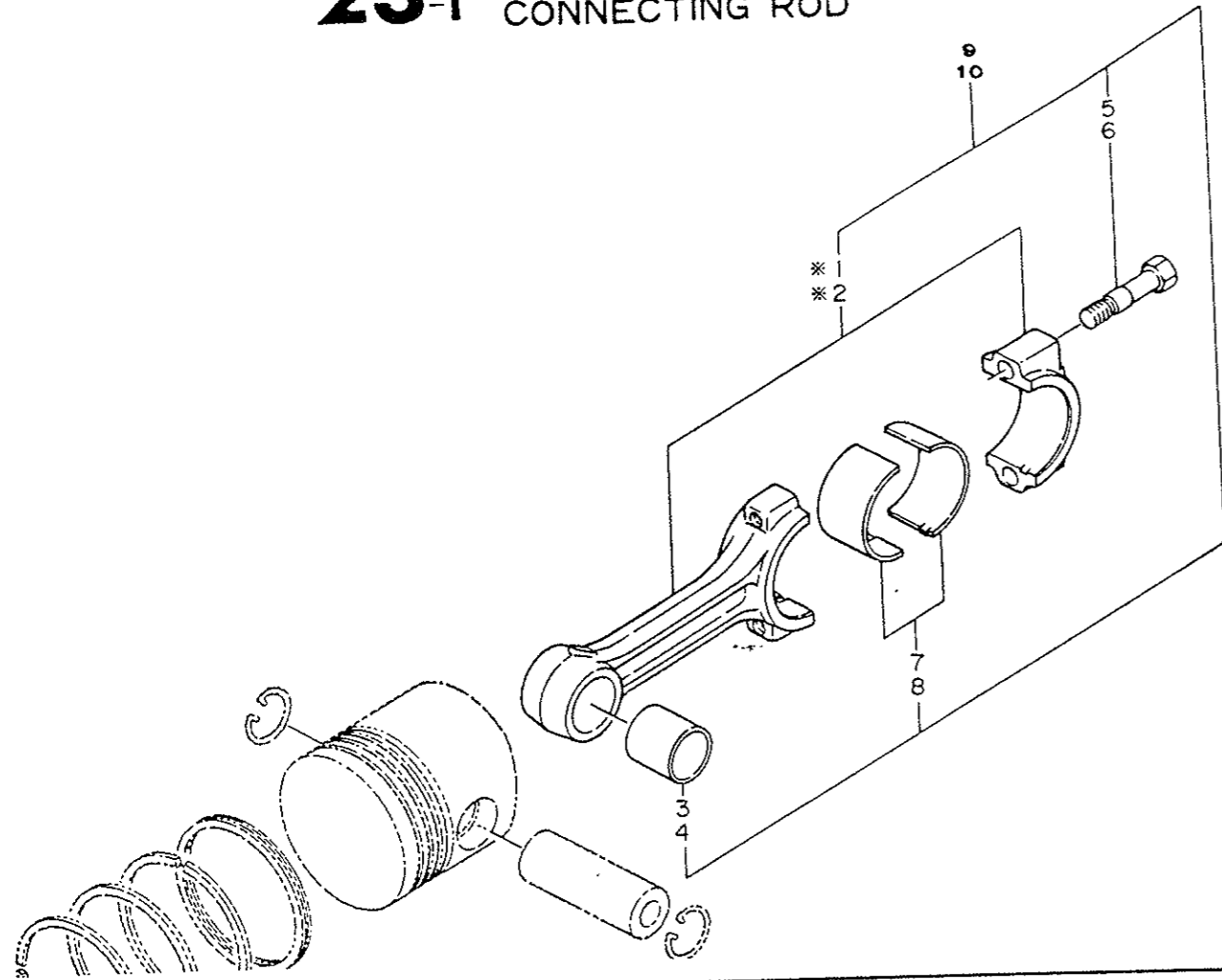
0.50

704500-22570

22540

23-1 コネクティングロッド CONNECTING ROD

004211-23101
004511-23101

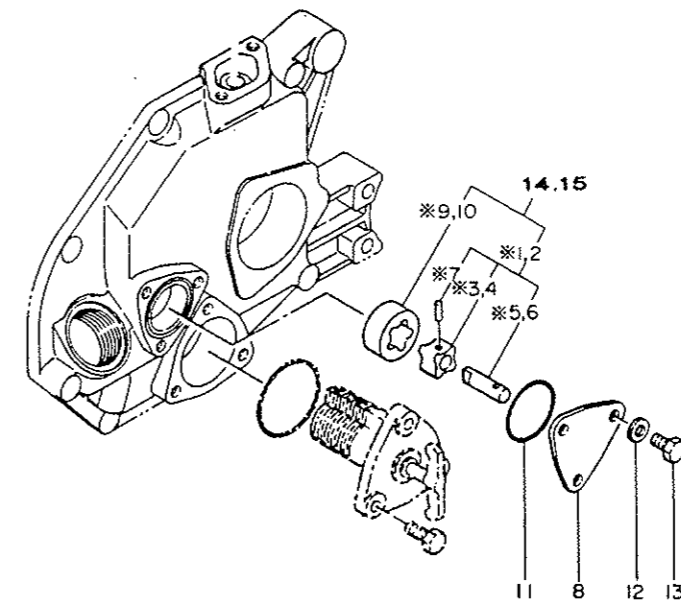


23-1 コネクティングロッド CONNECTING ROD

図番 ITEM	品名 PART NAME	部品番号 PART NO.	1台分個数 Q'TY								互換性 I C A	販売単位 Unit	備考 REMARKS	
			YSB 8 (G) ECX	YSB 8 (G) CY	YSB 8 (G) R	YSB F8 (G)	YSB 12 (G) ECX	YSB 12 (G) CY	YSB 12 (G) R	YSB F12 (G)				
①	コネクティングロッド Connect. rod L180	※104211-23010	1	1	1	1								To 9
②	コネクティングロッド Connect. rod L220	※104511-23010					1	1	1	1				To 10
③	ピストンピンメタル Bearing, piston pin	103438-23100					1	1	1	1				
④	ピストンピンメタル Bearing, piston pin	104200-23100	1	1	1	1								
⑤	ロッドボルト Rod bolt M 8 L46.5	104211-23200	2	2	2	2						2		
⑥	ロッドボルト Rod bolt M 9 L59.5	104511-23200					2	2	2	2		2		
⑦	クランクピンメタル Bearing, crank pin	103338-23300					1S	1S	1S	1S				
⑧	クランクピンメタル Bearing, crank pin	104200-23340	1S	1S	1S	1S								
⑨	コネクティングロッドASS'Y Connect. rod ASS'Y	704200-23100	1S	1S	1S	1S								
⑩	コネクティングロッドASS'Y Connect. rod ASS'Y	704500-23100					1S	1S	1S	1S				

32-1 LOポンプ LO PUMP

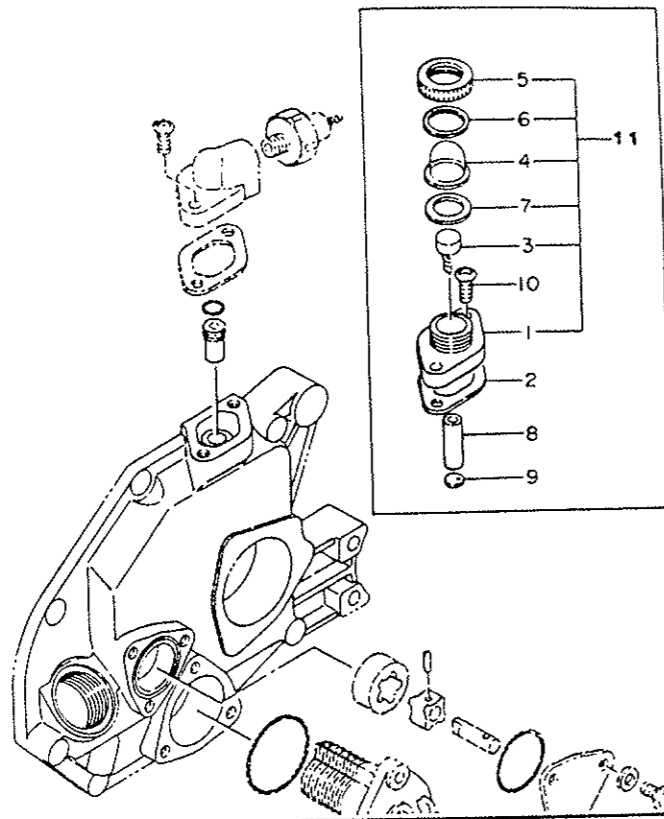
D04500-32100
D06100-32100



32-1 LOポンプ LO PUMP

図番 ITEM	品名 PART NAME	部品番号 PART NO.	1台分個数 Q'TY								互換性 I C A	販売単位 Unit	備考 REMARKS	
			YSB 8 (G) ECX	YSB 8 (G) CY	YSB 8 (G) R	YSB F8 (G)	YSB 12 (G) ECX	YSB 12 (G) CY	YSB 12 (G) R	YSB F12 (G)				
①	インナロータ CMP Inner rotor CMP	※104300-32020	1	1	1	1								To 14
②	インナロータ CMP Inner rotor CMP	※104500-32020					1	1	1	1				To 15
③	インナロータ Inner rotor	※103288-32100	1	1	1	1								To 14
④	インナロータ Inner rotor	※103338-32100					1	1	1	1				To 15
⑤	シャフト (インナロータ) Shaft	※103288-32110	1	1	1	1								To 14
⑥	シャフト (インナロータ) Shaft	※103338-32110					1	1	1	1				To 15
⑦	ピン (シャフト) Pin	※101304-32660	1	1	1	1	1	1	1	1	1	1	1	
⑧	フタ (LOポンプ) Cover	103338-32070	1	1	1	1	1	1	1	1	1	1		
⑨	アウトロータ Outer rotor	※103288-32120	1	1	1	1								To 14
⑩	アウトロータ Outer rotor	※103338-32120					1	1	1	1				To 15
⑪	Oリング (LOポンプフタ) O-ring	103338-32570	1	1	1	1	1	1	1	1	1	1	1	10
⑫	PW Washer 6	22117-060000	3	3	3	3	3	3	3	3	3	3	3	10
⑬	HB 6×12 Bolt	26116-060122	3	3	3	3	3	3	3	3	3	3	3	10
⑭	ローター ASS'Y Rotor ASS'Y	104300-32150	1S	1S	1S	1S								
⑮	ローター ASS'Y Rotor ASS'Y	104500-32150					1S	1S	1S	1S				

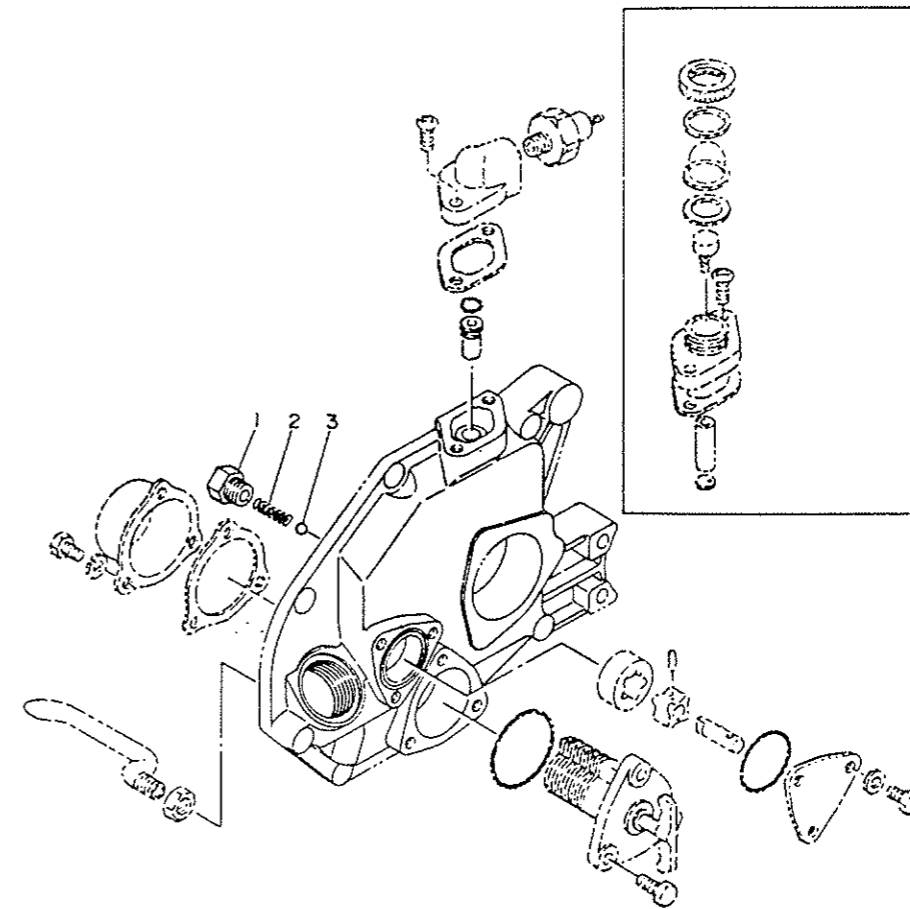
34-1 オイラー OILER



34-1 オイラー OILER

図番 ITEM	品名 PART NAME	部品番号 PART NO.	1台分個数 Q'TY								互換性 I C A	販売単位 Unit	備考 REMARKS
			YSB 8 (G) ECX	YSB 8 (G) CY	YSB 8 (G) R	YSB F8 (G)	YSB 12 (G) ECX	YSB 12 (G) CY	YSB 12 (G) R	YSB F12 (G)			
①	オイラーホンタイ Body, oiler	*104200-34500	1	1	1	1							To 11
②	PK (オイラーホンタイ Packing	104200-34510	1	1	1	1						10	
③	オイラーロータ Rotor	101200-34520	1	1	1	1						10	
④	オイラーグラス Glass	101200-34530	1	1	1	1						10	
⑤	リテイナ (オイラーグラス Retainer	103884-34540	1	1	1	1						10	
⑥	PK (オイラグラスツバウエ Packing	172200-34550	1	1	1	1						10	
⑦	PK (オイラーグラス Packing	172200-34560	1	1	1	1						10	
⑧	ガイド (オイラーロータ D10 L30 Guide	104211-34590	1	1	1	1						10	
⑨	ピース (ユリョウセイゲン D10 t 2 PLATE	104211-34600	1	1	1	1						10	
⑩	RS 6×16 Screw	26557-060162	2	2	2	2							オイラーホンタイ Oiler body
⑪	オイラー ASS'Y Oiler ASS'Y	704200-34500	1S	1S	1S	1S							

34-3 セーフティバルブ SAFETY VALVE



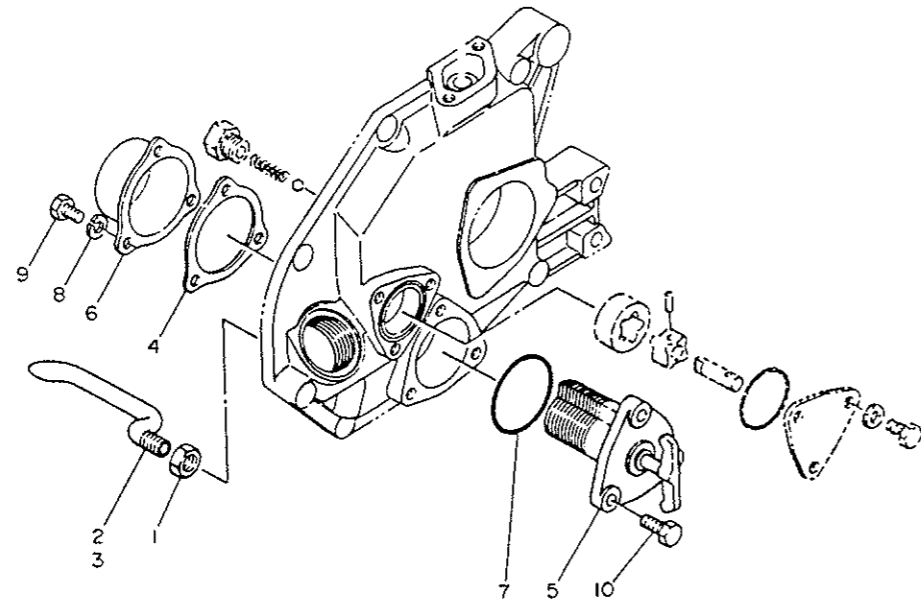
34-3 セーフティバルブ SAFETY VALVE

図番 ITEM	品名 PART NAME	部品番号 PART NO.	1台分個数 Q'TY								互換性 I C A	販売単位 Unit	備考 REMARKS
			YSB 8 (G) ECX	YSB 8 (G) CY	YSB 8 (G) R	YSB F8 (G)	YSB 12 (G) ECX	YSB 12 (G) CY	YSB 12 (G) R	YSB F12 (G)			
①	セーフティバルブボディ M14 L19 Body, safety v.	104211-34010	1	1	1	1	1	1	1	1			
		194271-34010	1	1	1	1	1	1	1	1		A	
②	スプリング (バルブ Spring	104211-34040	1	1	1	1	1	1	1	1		10	
		105522-34040	1	1	1	1	1	1	1	1		A	
③	コウキユウ 5/16 Steel ball	24190-100001	1	1	1	1	1	1	1	1		10	セーフティバルブ Safety v.

35-1 LOフィルタ LO FILTER

D04211-3510C
D04511-3510C

Memo

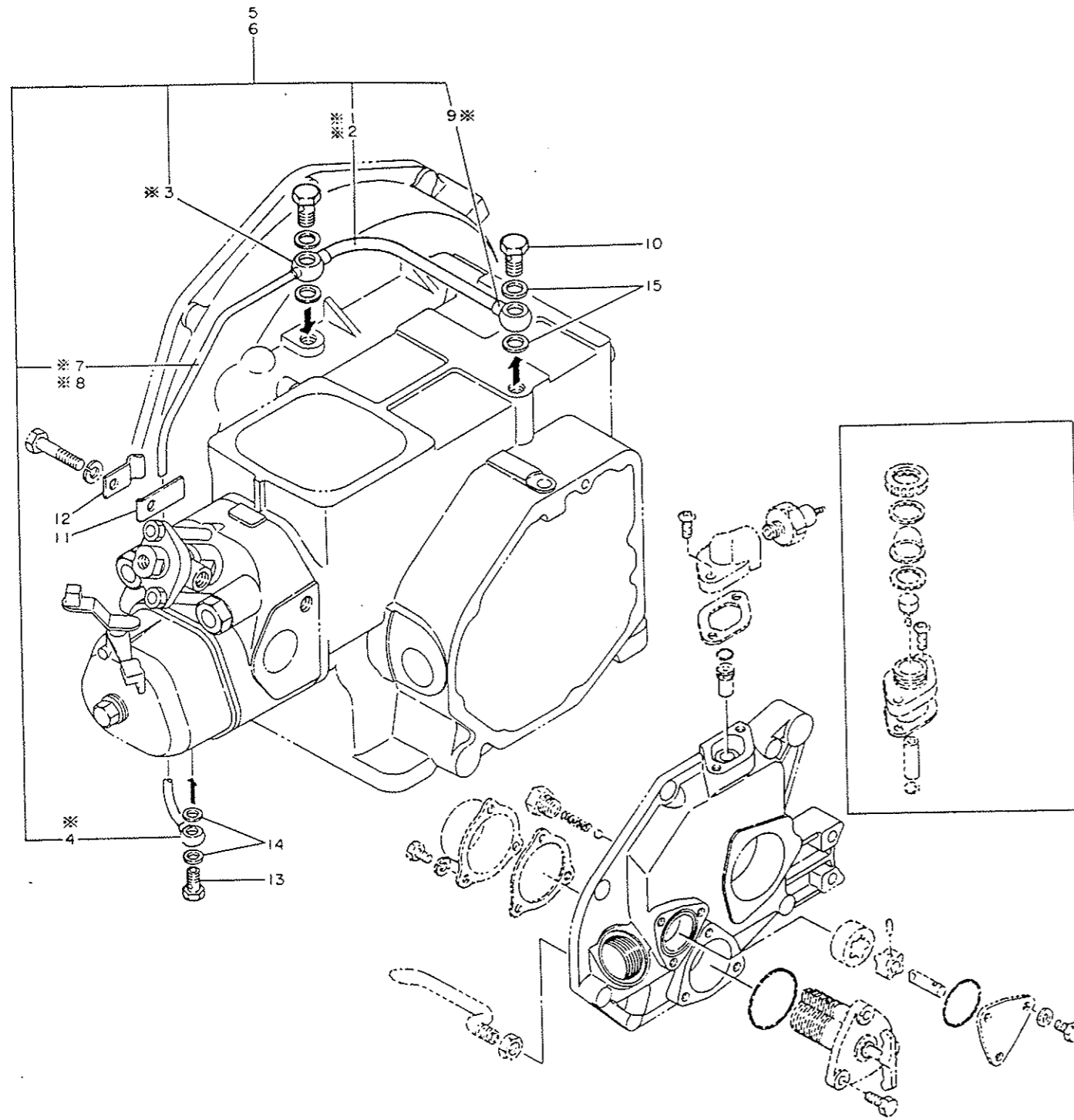


35-1 LOフィルタ LO FILTER

図番 ITEM	品名 PART NAME	部品番号 PART NO.	1台分個数 Q'TY								互換性 C A	販売単位 Unit	備考 REMARKS
			YSB 8 (G) ECX	YSB 8 (G) CY	YSB 8 (G) R	YSB F6 (G)	YSB 12 (G) ECX	YSB 12 (G) CY	YSB 12 (G) R	YSB F12 (G)			
①	LN (サクシヨンパイプ Nut, suc. pipe) PF 1/8	104200-35070	1	1	1	1	1	1	1	1			
②	サクシヨンパイプ (LO Suc. pipe) PF 1/8 L138	104211-35080	1	1	1	1							
③	サクシヨンパイプ (LO Suc. pipe) PF 1/8	104500-35080					1	1	1	1			
④	PK (フィルタケース Packing, filter case)	104211-35120	1	1	1	1	1	1	1	1			
⑤	LOフィルタ L.O. filter d48 t0.3	104211-35130	1	1	1	1	1	1	1	1			
		104271-35130	1	1	1	1	1	1	1	1	C		
⑥	フィルタケース Case	104211-35270	1	1	1	1	1	1	1	1			
⑦	Oリング (コシキフタ O-ring)	104200-35280	1	1	1	1	1	1	1	1		10	
⑧	SW 6 Spring washer	22217-060000	3	3	3	3	3	3	3	3		10	LOフィルタケース Case, LOfilter
⑨	HB 6×12 Bolt	26117-060129	3	3	3	3	3	3	3	3		10	
⑩	HB 6×16 Bolt	26116-060162	3	3	3	3	3	3	3	3		10	LOフィルタ LO filter

39-1 LOパイプ LO PIPE

DO4211-3910C
DO4511-3910C

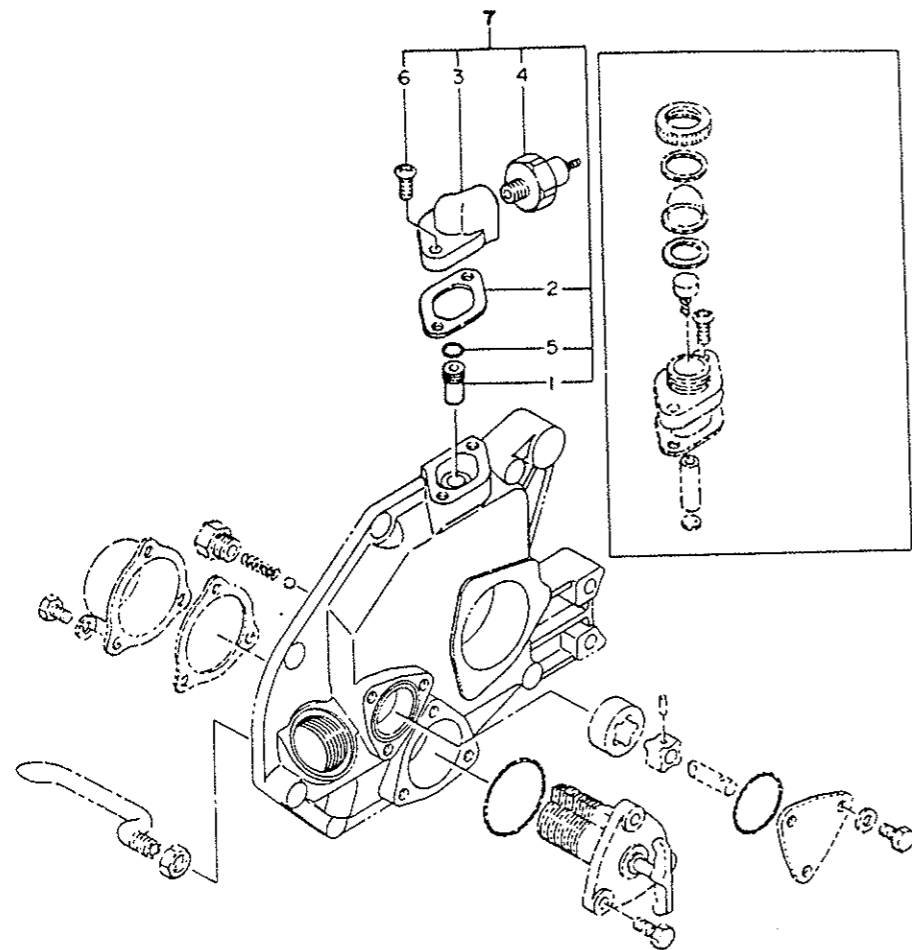


39-1 LOパイプ LO PIPE

図番 ITEM	品名 PART NAME	部品番号 PART NO.	1台分個数 Q'TY								互換性 C/A	販売単位 Unit	備考 REMARKS	
			YSB 8 (G) ECX	YSB 8 (G) CY	YSB 8 (G) R	YSB F8 (G)	YSB 12 (G) ECX	YSB 12 (G) CY	YSB 12 (G) R	YSB F12 (G)				
①	LOT (CYL-MTF Pipe) D 8 L145	※104211-39120	1	1	1	1								To 5
②	LOT (CYL-MTF Pipe) D 8 L170	※104511-39120							1	1	1	1		To 6
③	BJ (リヨウクチ 12) Ball joint	※103288-39160	1	1	1	1	1	1	1	1	1	1		
④	BJ (カタクチ 8) Ball joint	※103288-39170	1	1	1	1	1	1	1	1	1	1		
⑤	LOT CMP Pipe	104211-39200	1	1	1	1								
⑥	LOT CMP Pipe	104511-39200							1	1	1	1		
⑦	LOT (MTF-ヘッド Pipe) D4.7 L325	※104211-39230	1	1	1	1								To 5
⑧	LOT (MTF-ヘッド Pipe) D4.7 L490	※104511-39230							1	1	1	1		To 6
⑨	BJ (カタクチ 12) Ball joint	※103854-39540	1	1	1	1	1	1	1	1	1	1		
⑩	BJB 12 Bolt, ball joint	103854-39140	2	2	2	2	2	2	2	2	2	2	10	
⑪	ササエ (フレドメ Support)	104605-39140	1	1	1	1	1	1	1	1	1	1		
⑫	フレドメ (LOパイプ Clamp)	104605-39150	1	1	1	1	1	1	1	1	1	1		
⑬	BJB 8 Bolt, ball joint	101147-59810	1	1	1	1	1	1	1	1	1	1	10	
⑭	PK (コマル 8) Packing	23414-080012	2	2	2	2	2	2	2	2	2	2	10	シリンダヘッドガワ Cyl. head side
⑮	PK (コマル 12) Packing	23414-120016	4	4	4	4	4	4	4	4	4	4	10	CYL オヨビMTFガワ CYL & MTF side

39-2 ユアツスイッチ OIL PRESSURE SWITCH

D04211-39200

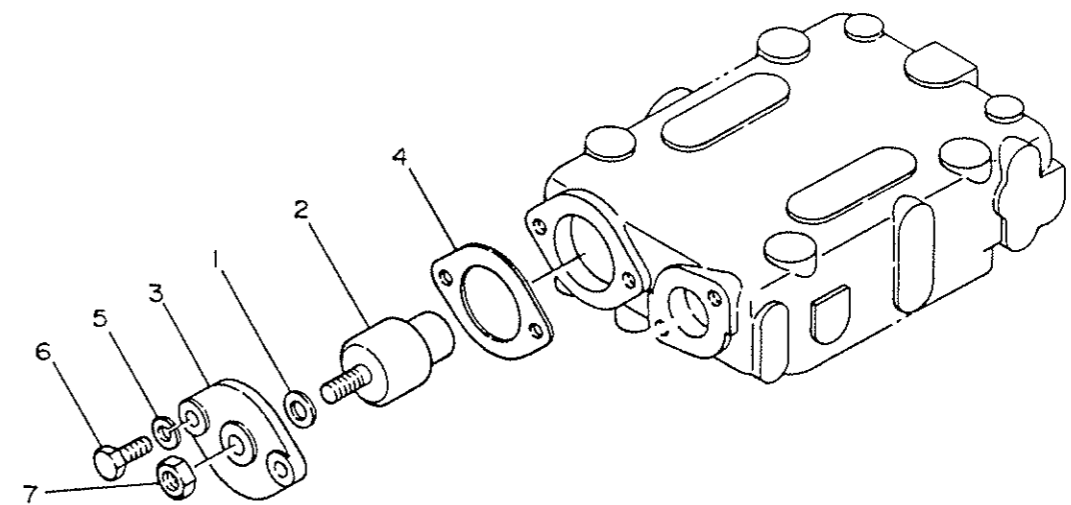


39-2 ユアツスイッチ OIL PRESSURE SWITCH

図番 ITEM	品名 PART NAME	部品番号 PART NO.	1台分個数 Q'TY								互換性 I C A	販売単位 Unit	備考 REMARKS			
			YSB 8 (G) E C X	YSB 8 (G) C Y	YSB 8 (G) R	YSB F8 (G) E C X	YSB 12 (G) C Y	YSB 12 (G) R	YSB 12 (G) E C X	YSB F12 (G)						
①	オイルレンケツパイプ Pipe, oil connect. D12 L20	104211-34150	1		1		1									
②	PK (オイルホントイ) Packing	104200-34510	1		1		1						10	SWトリツケダイ Mount, SW		
③	SWトリツケダイ Mount, sw W36 H28	104211-39400	1		1		1									
④	ユアツスイッチ Switch	124160-39450	1		1		1									
⑤	Oリング 1A P 9.0 O-ring	24311-000090	1		1		1						10	パイプ Pipe		
⑥	RS 6×16 Screw	26557-060162	2		2		2							トリツケダイ Mount		
⑦	ユアツスイッチ ASS'Y Oil press. switch ASS'Y	704211-34601	1S		1S		1S									

41-1 ボウシヨクアエン ANTICORROSIVE ZINC

D04211-41200

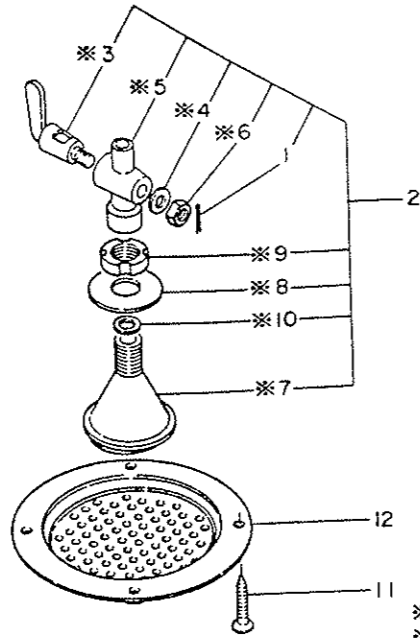


41-1 ボウシヨクアエン ANTICORROSIVE ZINC

図番 ITEM	品名 PART NAME	部品番号 PART NO.	1台分個数 Q'TY								互換性 I C A	販売単位 Unit	備考 REMARKS			
			YSB 8 (G) E C X	YSB 8 (G) C Y	YSB 8 (G) R	YSB F8 (G) E C X	YSB 12 (G) C Y	YSB 12 (G) R	YSB 12 (G) E C X	YSB F12 (G)						
①	PK (ボウシヨクアエン) Packing D18 t1.5	123210-09310	1	1		1	1	1					10			
②	ボウシヨクアエン Anticorrosive zinc D30 L60	104211-41300	1	1		1	1	1					10			
③	フランジ (ボウシヨクアエン) Flange W68 L8	101720-41810	1	1		1	1	1								
④	PK (フランジ) Packing W64 t1	101720-41820	1	1		1	1	1					10			
⑤	SW 6 Spring washer	22217-060000	2	2		2	2	2					10			
⑥	HB 6×18 Bolt	26116-060182	2	2		2	2	2					10			フランジ Flange
⑦	N 8 Nut	26716-080002	1	1		1	1	1					10			ボウシヨクアエン Anticorrosive zinc

48-1 キングストーンコック KINGSTONE COCK

DD4211-48101



※印は単体販売致しません。
※MARK: NOT SOLD SEPARATELY.

48-1 キングストーンコック KINGSTONE COCK

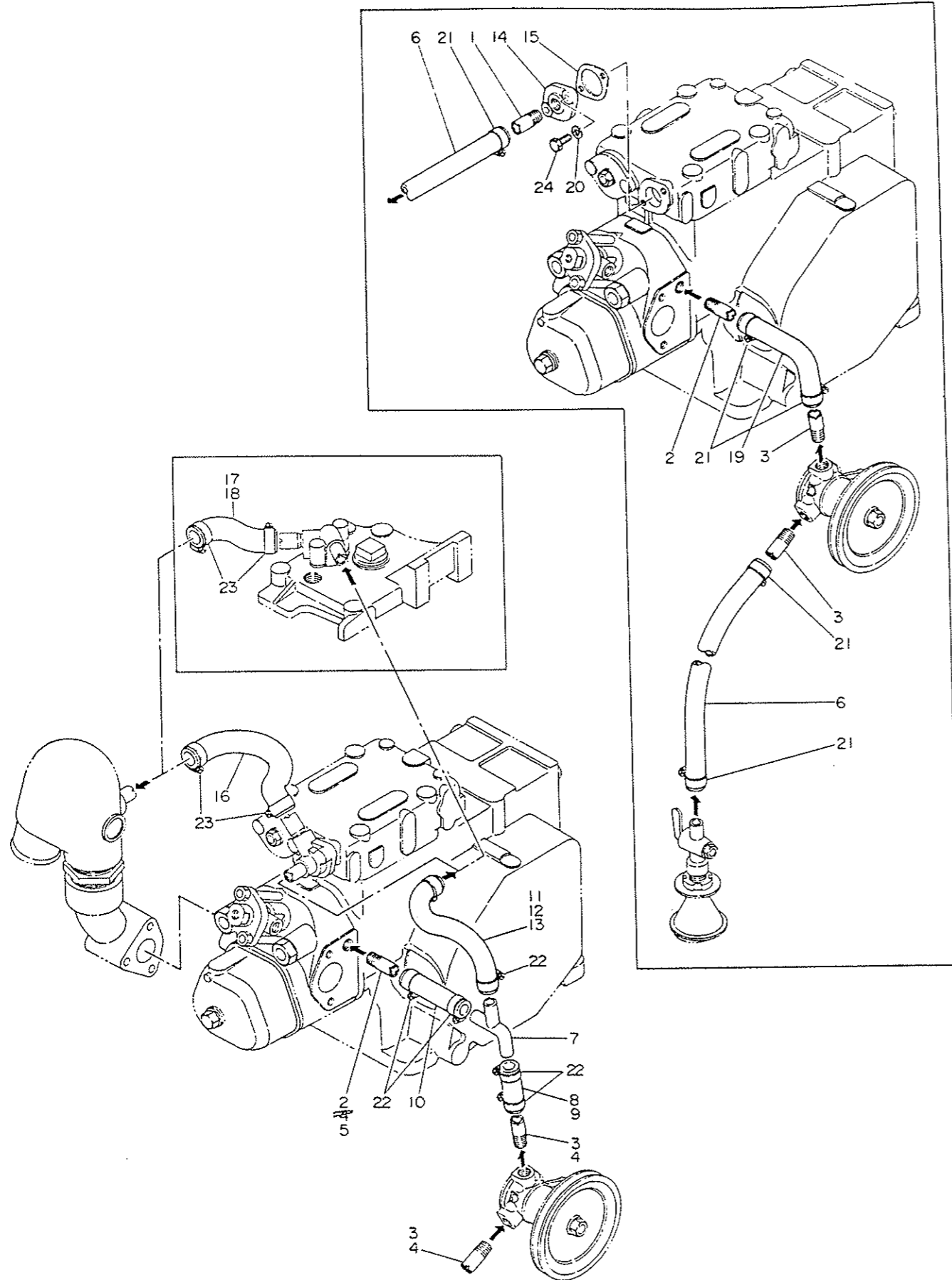
図番 ITEM	品名 PART NAME	部品番号 PART NO.	1台分個数 Q'TY								互換性 I C A	販売単位 Unit	備考 REMARKS
			YSB 8 (G) ECX	YSB 8 (G) CY	YSB 8 (G) R	YSB F8 (G)	YSB 12 (G) ECX	YSB 12 (G) CY	YSB 12 (G) R	YSB F12 (G)			
①	ワリピン 1.2×20 Cotter pin	22414-120200	1	1				1	1		10		
②	キングストーンコック CMP L141 Kingstone cock CMP	43662-010020 43662-010030	1	1				1	1	C			
③	コック Cock	※43666-010020	1	1				1	1				
④	ワッシャ (コック) Washer	※43666-010030	1	1				1	1				
⑤	コックボディ Body, cock	※43666-010050	1	1				1	1				
⑥	ナット (コック) Nut	※43666-010090	1	1				1	1			To 2	
⑦	ストレーナ Strainer	※43666-010190	1	1				1	1				
⑧	ワッシャ (ストレーナ) Washer	※43666-010220	1	1				1	1				
⑨	ナット (ストレーナ) Nut	※43666-010230	1	1				1	1				
⑩	PK (ストレーナ) Packing	※43666-010240	1	1				1	1				
⑪	コーチスクリー Coach screw	22724-800380	4	4				4			10	ストレーナオオイ Cover, strainer	
⑫	ストレーナオオイ Cover, strainer	43666-020951	1	1				1					

Memo

49-1 CWパイプ CW PIPE

D04264-49100
D04564-49100
D04211-49110
D04214-49110
D04511-49110
D04514-49110

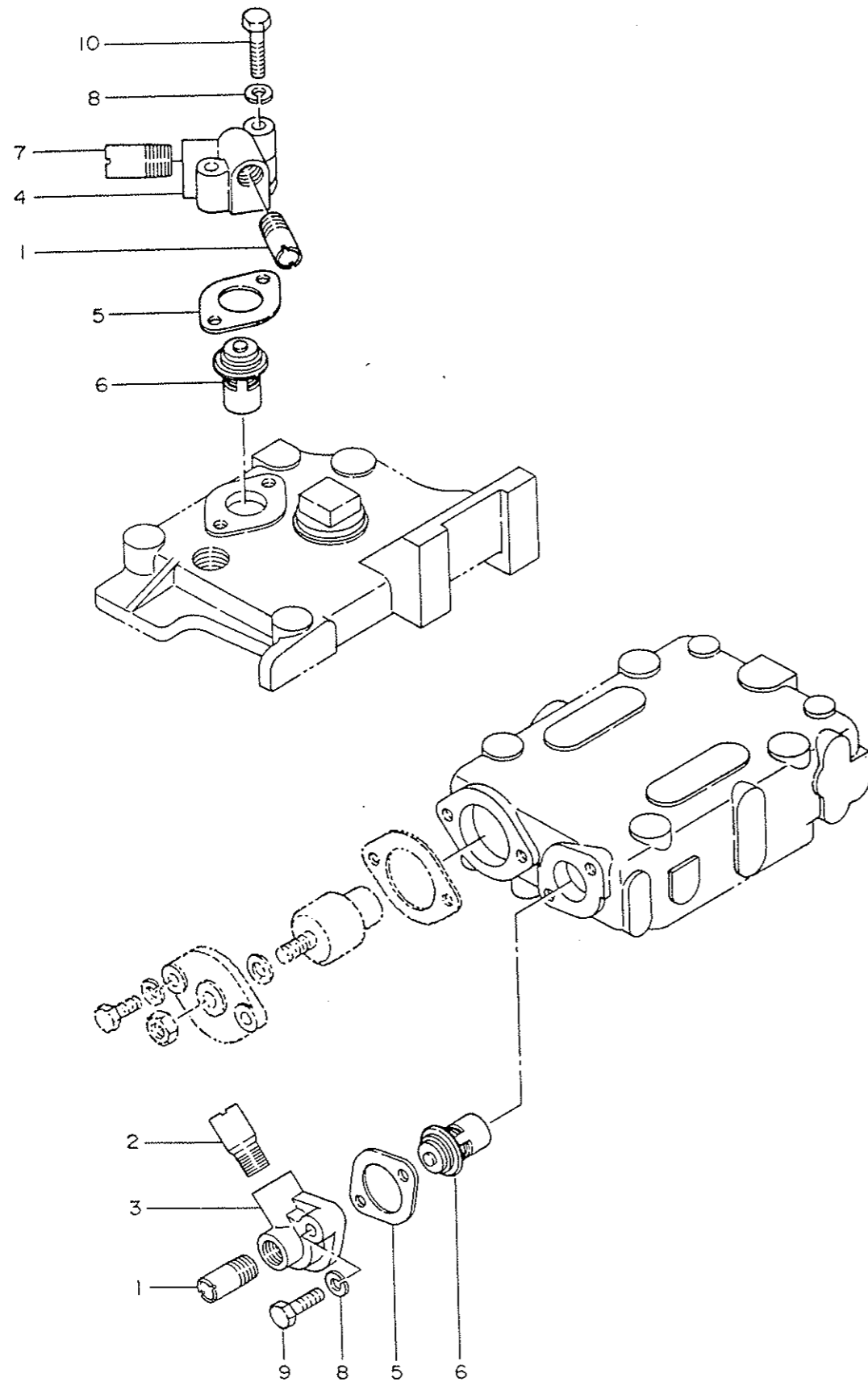
49-1 CWパイプ CW PIPE



図番 ITEM	品名 PART NAME	部品番号 PART NO.	1台分個数 Q'TY						互換性 C A	販売単位 Unit	備考 REMARKS
			YSR 8 (G) ECX	YSB 8 (G) CY	YSB 8 (G) R	YSR 12 (G) ECX	YSB 12 (G) CY	YSR 12 (G) R			
①	カンツギテ 1/4 Joint L32	104211-49060	1	1	1	1	1	1	10	アウトレットフランジ Outlet flange	
②	カンツギテ 1/4 Joint L32	104211-49060	1	1	1				10	ヘッド Head	
③	カンツギテ 1/4 Joint L32	104211-49060	2	2	2	2	2	2	10	CWポンプ CW pump	
④	カンツギテ 1/4 Joint L32	104211-49060 104271-49060		3 2				2 2	10 40	PUMP 2ヘッド Pump-2 Head-1	
⑤	パイプジョイント 3/8 Pipe joint L38	104511-49060 104211-49060		1		1	1	1	10 10	ヘッド Head	
⑥	CWパイプ CW pipe D20 L2000	104211-49080		1	1	1	1	1		キングストーンC.センガイ Kingstone cock - outside ship	
⑦	3ウェイジョイント 3-way joint D13.5 H57	104214-49090	1	1	1	1	1				
⑧	CWパイプ(A) CW pipe D20 L50	104214-49100		1			1			ポンプ-3ウェイJ Pump-3-way joint	
⑨	CWパイプ(A) CW pipe D20 L50	104214-49100	1			1				CWP-3ウェイJ CWP-3-way joint	
⑩	CWパイプ(B) CW pipe D20 L80	104214-49110	1	1	1	1	1			3ウェイJ-ヘッド 3-way joint-head	
⑪	CWパイプ(C) CW pipe D20 L120	104214-49120	1			1					
⑫	CWパイプ(C) CW pipe D20 L310	104264-49120		1						3ウェイ J-サーモスタット 3-way joint-thermostat	
⑬	CWパイプ(C) CW pipe D20	104564-49120						1			
⑭	アウトレットフランジ Flange, outlet D22 L10	104211-49150	1	1	1	1	1	1			
⑮	PK(サーモスタットカバー d29 t0.5 Packing	104211-49160	1	1	1	1	1	1		アウトレットフランジ Outlet flange	
⑯	CWパイプ(D) CW pipe D24	104214-49210	1			1					
⑰	CWパイプ(D) CW pipe D24	104264-49210		1						サーモスタット-Mix.エルボ Thermostat-Mix. elbow	
⑱	CWパイプ(D) CW pipe D24	104564-49210						1			
⑲	CWパイプ(A) CW pipe D20	104214-49250	1	1	1	1	1	1		CWP-ヘッド CWP-head	
⑳	SW 6 Spring washer	22217-060000	2	2	2	2	2	2	10	アウトレットフランジ Outlet flange	
㉑	ホースクリップ 22 Clamp	23000-022000	5	5	5	5	5	5	10	CWパイプ(A B) CW pipe	
㉒	ホースクリップ 22 Clamp	23000-022000	6	6	6	6	6	6	10	CWパイプ(A B C) CW pipe	
㉓	ホースクリップ 25 Clamp	23000-025000	2	2	2	2	2	2	10	CWパイプ(D) CW pipe	
㉔	HB 6×18 Bolt	26116-060182	2	2	2	2	2	2	10	アウトレットフランジ Outlet flange	

49-2 サーモスタット THERMOSTAT

D04264-4920C
D04214-4921C

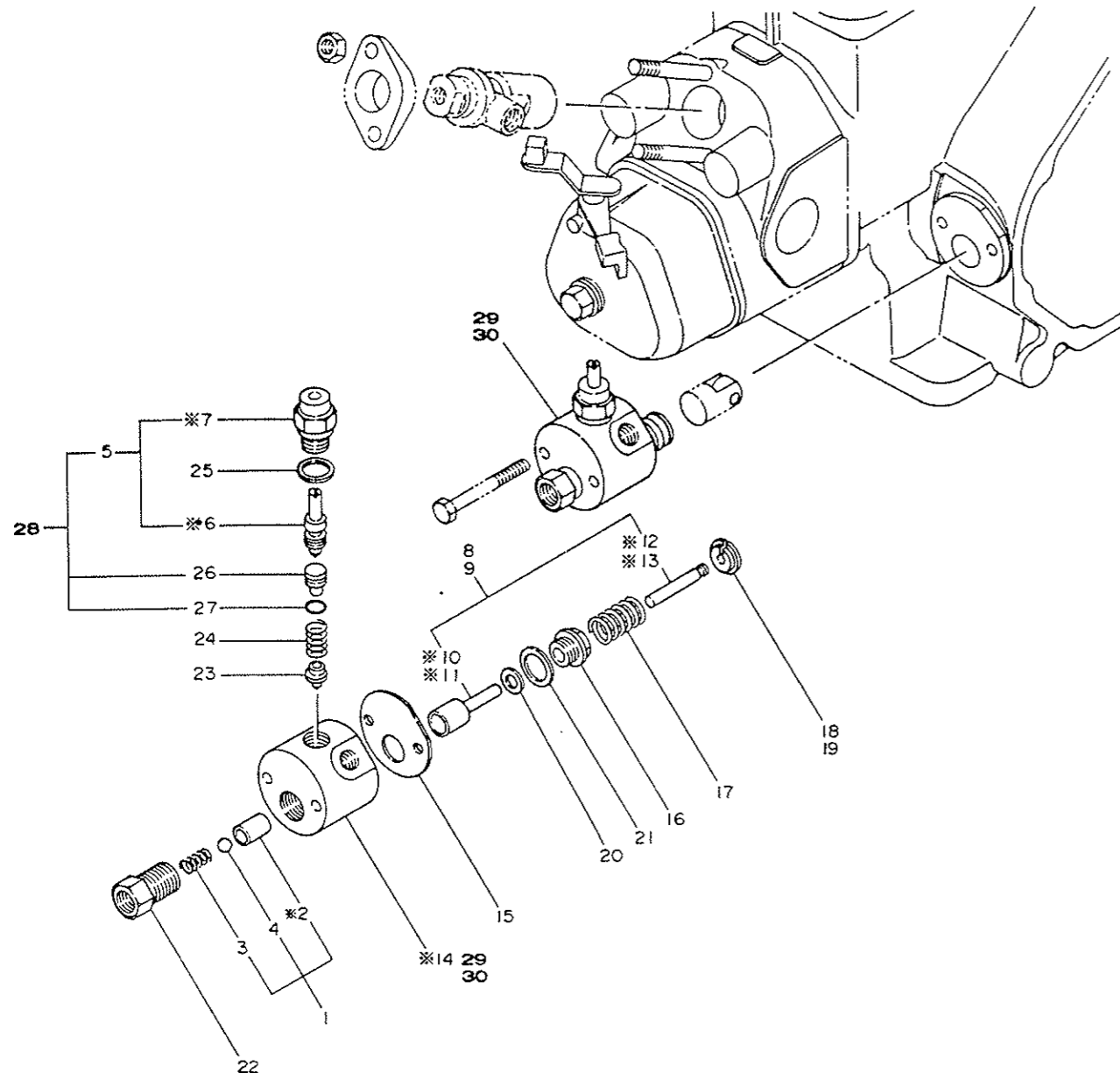


49-2 サーモスタット THERMOSTAT

図番 ITEM	品名 PART NAME	部品番号 PART NO.	1台分個数 Q'TY							互換性 I C A	販売単位 Unit	備考 REMARKS	
			YSB 8 (G) 1 ECX	YSB 8 (G) 1 CY	YSB 8 (G) 1 R	YSB F8 (G) 1 ECX	YSB 12 (G) 1 CY	YSB 12 (G) 1 R	YSB F12 (G) 1 R				
①	カンツギテ 1/4 Joint L32	104211-49060 104271-49060	1		1		1		1		C	10	From Dec. 1979
②	パイプジョイント Pipe joint PT 1/4 L35	104214-49060	1				1					10	
③	サーモスタットカバー Cover, thermostat D20 L28	104214-49150	1				1						
④	サーモスタットカバー Cover, thermostat D20 D24	104264-49150				1			1				
⑤	PK (サーモスタットカバー Packing d29 t0.5	104211-49160	1		1		1		1			10	
⑥	サーモスタット Thermostat D27.3 L38	105582-49200	1		1		1		1				
⑦	パイプジョイント 17 Pipe joint	124223-49300				1				1			
⑧	S W 6 Spring washer	22217-060000	2		2		2		2			10	
⑨	H B 6×25 Bolt	26116-060252	2				2					10	サーモスタットカバー Cover, thermostat
⑩	H B 6×30 Bolt	26116-060302				2			2			10	

51-1 FOファンシャポンプ FO INJECTION PUMP

D04200-51100
D04500-51100



51-1 FOファンシャポンプ FO INJECTION PUMP

図番 ITEM	品名 PART NAME	部品番号 PART NO.	1台分個数 Q'TY								互換性 I C A	販売単位 Unit	備考 REMARKS	
			YSB 8 (G) ECX	YSB 8 (G) CY	YSB 8 (G) R	YSB F8 (G)	YSB 12 (G) ECX	YSB 12 (G) CY	YSB 12 (G) R	YSB F12 (G)				
①	デリバリーバルブ CMP Delivery v. CMP	101300-51300	1	1	1	1	1	1	1	1	10			
②	デリバリーバルブシート Seat	*101300-51310	1	1	1	1	1	1	1	1			To 1	
③	バネ (デリバリーバルブ Spring	101300-51330	1	1	1	1	1	1	1	1			10	
④	デリバリーバルブ Delivery v.	101300-51390	1	1	1	1	1	1	1	1			10	
⑤	レギュレタボディ Body, regulator	*104200-51400	1	1	1	1	1	1	1	1			28へ	

51-1 FO ファンシャポンプ FO INJECTION PUMP

図番 ITEM	品名 PART NAME	部品番号 PART NO.	1台分個数 Q'TY								互換性 I C A	販売単位 Unit	備考 REMARKS
			YSB 8 (G) ECX	YSB 8 (G) CY	YSB 8 (G) R	YSB F8 (G)	YSB 12 (G) ECX	YSB 12 (G) CY	YSB 12 (G) R	YSB F12 (G)			
⑥	レギュレタスピンドル Spindle	*104200-51410	1	1	1	1	1	1	1	1			To 28
⑦	レギュレタボディ Body, regulator	*104200-51400	1	1	1	1	1	1	1	1			
⑧	プランジャバレル CMP Plunger barrel CMP	102700-51100					1	1	1	1			
⑨	プランジャバレル CMP Plunger barrel CMP	104200-51100	1	1	1	1							
⑩	プランジャバレル Plunger barrel	*102700-51110					1	1	1	1			To 8
⑪	プランジャバレル Plunger barrel	*104200-51110	1	1	1	1							To 9
⑫	プランジャ Plunger	*102700-51130					1	1	1	1			To 8
⑬	プランジャ Plunger	*104200-51130	1	1	1	1							To 9
⑭	FOポンプホントイ Body, Fo pump	*101158-51010	1	1	1	1	1	1	1	1			To 29.30
⑮	PK (ポンプホントイ Packing	101158-51030	1	1	1	1	1	1	1	1	10		
⑯	ネジ (バレル Screw	102100-51150	1	1	1	1	1	1	1	1			10
⑰	バネ (プランジャ Spring	101400-51160	1	1	1	1	1	1	1	1			10
⑱	ワッシャ (プランジャバネ Washer	102501-51170					1	1	1	1			10
⑲	ワッシャ (プランジャバネ Washer	104200-51170	1	1	1	1							10
⑳	PK (プランジャバレル Packing	172100-51190	1	1	1	1	1	1	1	1			10
㉑	ガスケット Gasket	172100-51290	1	1	1	1	1	1	1	1			10
㉒	オサエ (デリバリーバルブ Retainer	172100-51340	1	1	1	1	1	1	1	1			10
㉓	レギュレタニードル Needle	171590-51420	1	1	1	1	1	1	1	1			10
㉔	バネ (ニードル Spring	171590-51430	1	1	1	1	1	1	1	1			10
㉕	PK (レギュレタボディ Packing	174100-51440	1	1	1	1	1	1	1	1			10
㉖	レギュレタピース Spacer	104200-51450	1	1	1	1	1	1	1	1			10
㉗	Oリング (ピース O-ring	104200-51460	1	1	1	1	1	1	1	1			10
㉘	レギュレタボディ ASS'Y Body, regulator ASS'Y	704200-51550	1S	1S	1S	1S	1S	1S	1S	1S			
㉙	FOファンシャポンプ ASS'Y FO injection pump ASS'Y	704200-51700	1S	1S	1S	1S							
㉚	FOファンシャポンプ ASS'Y FO injection pump ASS'Y	704500-51700					1S	1S	1S	1S			