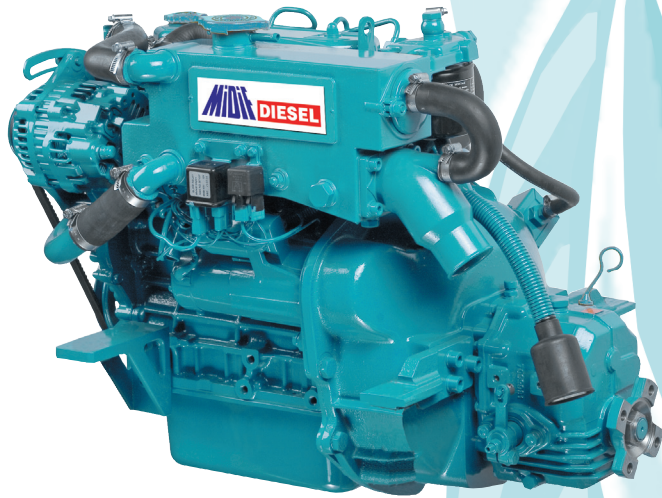


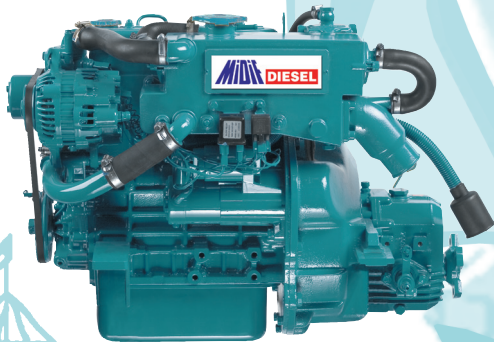
MOTEUR MARIN DIESEL

MD 960 27 CV



Léger et Compact

La conception originale des moteurs MIDIF leur confère une puissance optimale et un rapport poids / puissance idéal. Légers et de dimensions réduites, ils conviennent parfaitement à une large gamme de bateaux.



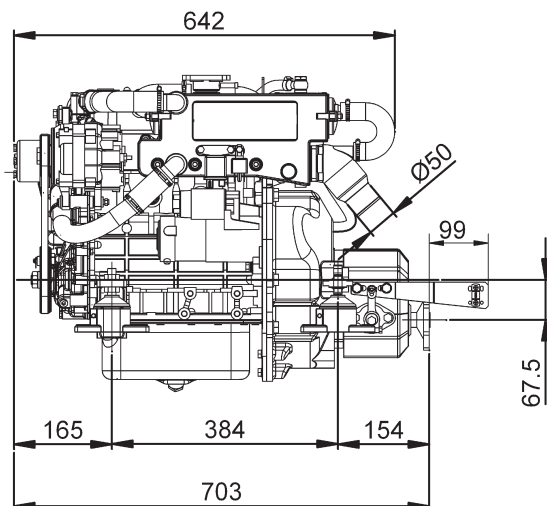
Robuste et fiable

Le bloc moteur et la culasse sont construits avec une fonte haute résistance et un double circuit de refroidissement, spécialement conçus pour l'application marine, garantissant ainsi une longévité maximum et sans problème. D'autre part, l'agencement des différentes parties du moteur permet un accès facile et ainsi une maintenance particulièrement aisée même dans les espaces réduits.

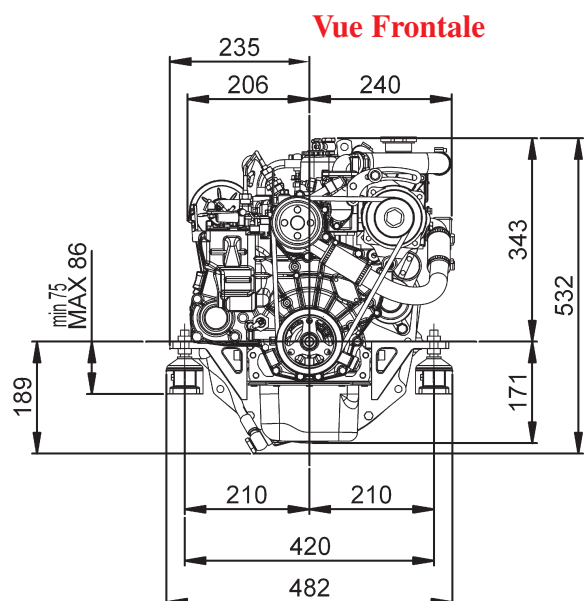
Faibles émissions

Les moteurs MIDIF répondent parfaitement à la réglementation sur l'environnement et aux normes européennes 2003/44/EC sur les émissions de gaz d'échappement.

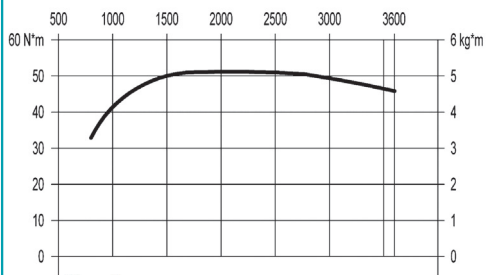
Dimensions (en cm)



Vue Latérale



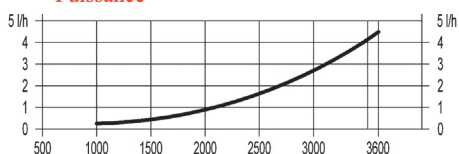
Vue Frontale



Couple moteur



Puissance



Caractéristiques générales

Type	Diesel 4 temps
Nombre de cylindres	3 en ligne
Alésage x course	76 x 70 mm
Cylindrée totale	952 cc
Ratio de compression	22 : 1
Puissance maximum	27 CV / 20 KW
Puissance en continue	24.5 CV / 18 KW
Tour/minute maximum	3600
Système d'injection	Indirect
Refroidissement	Par échangeur de température à eau douce
Système électrique	12 V – Démarreur 1.2 KW – Alternateur 40A
Angle maximum d'installation	20° en continue / 25° intermittent
Diamètre intérieur de la durite d'eau	20 mm
Diamètre intérieur de la durite d'aspiration gazoil	6 mm
Diamètre intérieur de la durite de retour gazoil	5 mm

Inverseurs

Modèle	Twin Disc Technodrive TMC 40	Kanzaki TTMC 35 A2
Type	Mécanique	Mécanique
Angle	-	7°
Ratio de réduction (plaisance)	2 : 1 – 2.6:1	2.33 : 1
Ratio de réduction (en continue)	2 : 1	2.33 : 1
Poids Moteur + Inverseur	105 kg	109 kg

Tableau d'instrumentation (dimensions en cm)



Tableau d'instrumentation de série avec :

- Compte tours
- Compteur horaire
- Voyant de charge
- Température d'eau
- Alarme acoustique et visuelle pour la température d'eau et la pression d'huile
- Clef de contact



Tableau d'instrumentation version de luxe en option avec en supplément :

- Manomètre de pression d'huile
- Voltmètre

Equipements de série

- Démarreur électrique, alternateur, stop électrique et cablage moteur
- 3 mètres de faisceau électrique
- Tableau d'instrumentation
- Suspensions souples
- Pompe de vidange huile moteur
- Manuel d'instruction et de pièces détachées

Equipements en option

- Poulies avant
- Tableau d'instrumentation version de luxe
- Double tableau de bord 12 Volts
- Kit chauffe-eau
- Echappement sec
- Installation bipolaire 12 Volts
- Rallonge électrique 3,4 et 12 m

Accessoires

- Pompe de cale
- Filtre à eau
- Filtre gazoil avec séparateur
- Poignée de commande
- Lignes d'arbre
- Bague hydraulube
- Hélices
- Système d'échappement

DISTRIBUTEUR EXCLUSIF FRANCE

MITSUBISHI DIESEL ENGINES
 MARINE ET INDUSTRIE



DISTRIBUTEUR EXCLUSIF FRANCE

MITSUBISHI DIESEL ENGINES
 MARINE ET INDUSTRIE

62, rue Romain Rolland - BP 83146 - 34203 SETE Cedex
 Tel : +33 (0)4 67 74 26 96 / Atelier-magasin : +33 (0)4 67 74 65 19
 Fax : +33 (0)4 67 74 01 34 / Atelier-magasin : +33 (0)4 67 74 26 75
 Courriel : info@midif.fr - Site : www.midif.fr