

**YAMAR**

**OPERATION MANUAL**

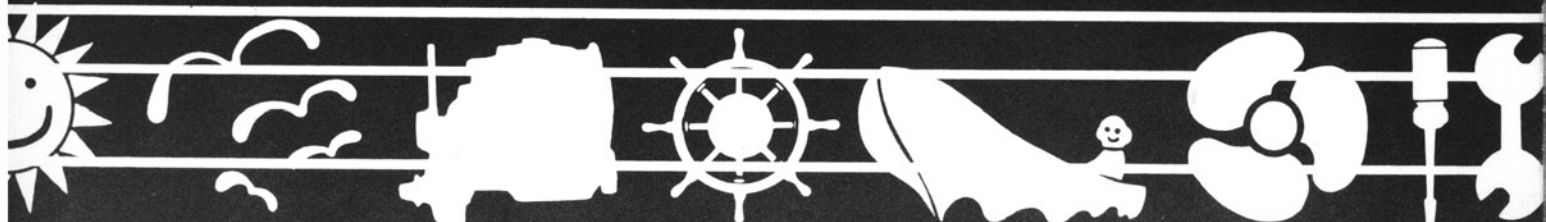
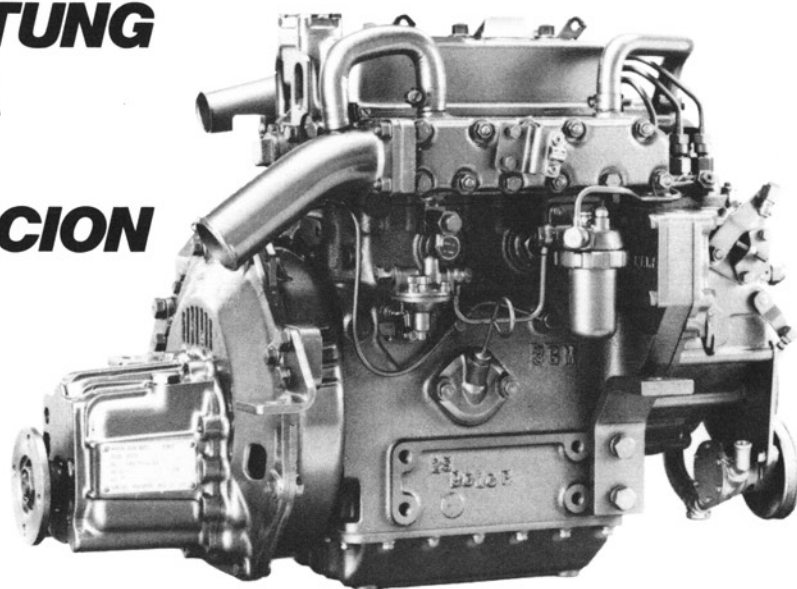
**1GM / 2GM / 3GMD / 3HM**

---

# YANMAR

**OPERATION MANUAL  
BEDIENUNGSANLEITUNG  
KÄYTTÖOHJEKIRJA  
BRUGSANVISNING  
MANUAL DE OPERACION**

**1GM  
2GM  
3GMD  
3HM**



## Thank you for purchasing the YANMAR Diesel Engine

This manual describes the various engine parts and prescribes simple checks for normal engine maintenance.

Before starting up your new engine, we recommend that you thoroughly read this manual to insure proper handling and use. If any sections are unclear or if you have any problems, please consult your nearest dealer or sales outlet.

In view of our continuing efforts to improve quality and performance, engine parts may sometimes be changed. This may result in some discrepancies in the contents of this manual.

This manual is concerned with the 2 cylinder model. Although the 1GM, 3GMD and 3HM seem to be different on the outside, their handling is the same.

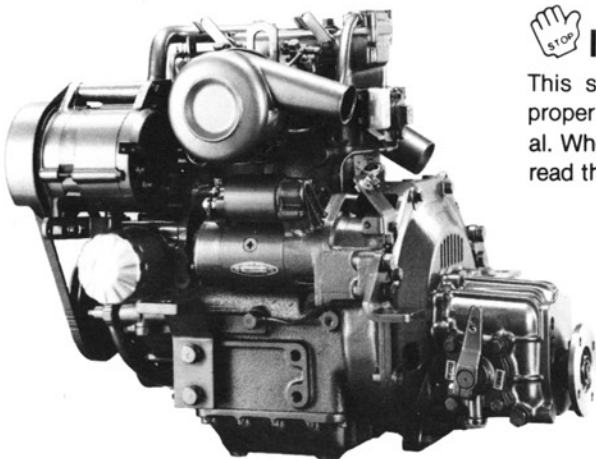
### **Caution**

This safety alert symbol indicates important safety messages in this manual. When you see this symbol, be alert to the possibility of personal injury and carefully read the message that follows.



### **Important**

This stop symbol indicates important proper operation messages in this manual. When you see this symbol, carefully read the message that follows.



## Wir beglückwünschen sie zu Ihrer Entscheidung für einen YANMAR Diesel Motor.

Dieses Buch beschreibt die verschiedenen Motorenteile und gibt Ratschläge für einfache Untersuchungen für normale Motorenwartung.

Ehe Sie Ihren neuen Motor anlassen empfehlen wir Ihnen diese Anleitung gut durchzulesen um richtige Behandlung und Gebrauch zu gewährleisten. Bei irgendwelchen Unklarheiten oder anderen Problemen sollten Sie den nächsten Fachhändler aufsuchen.

In Anbetracht unserer ständigen Bemühungen die Qualität und Leistung zu verbessern, kann es vorkommen, daß die Motorenteile verändert werden und Abweichungen zu diesem Buch auftreten.

Dieses Buch bezieht sich auf das 2-Zylinder Modell. Die Modelle 1GM, 3GMD und 3HM sehen unterschiedlich aus, die Bedienung ist aber die gleiche.

### **Achtung!**

Dieser Sicherheitshinweis deutet auf wichtige Passagen in dieser Anleitung. Aus Sicherheitsgründen sollten Sie diese Absätze genauestens durchlesen.



### **Wichtig!**

Dieses "STOP" Symbol deutet auf wichtige Handhabungshinweise. Gründlich das darauf Folgende lesen.

## Onneksi olkoon YANMAR- dieselmoottorin valinnan takia.

Tämä käyttöohjekirja kuvaa eri moottorinosat sekä neuvoo, miten tehdä normaalin moottorihuollon yksinkertaiset tarkastukset.

Ennen kuin käynnistätte uuden moottorin, suosittelemme Teitä tutustumaan tarkasti näihin käyttöohjeisiin, jotta voitaisiin taata oikea käsittely ja käyttö. Jos jotkut kohdat ovat epäselviä tai jos ilmenee vaikeuksia, kääntykää lähimmän myyjän tai edustajan puoleen.

Koska pyrimme jatkuvasti parantamaan laatua ja tehoa, on mahdollista, että moottorinosa muutetaan. Tästä saattaa olla seurauksena joitakin eroja käyttöohjekirjan sisällössä.

Tämä kirjanen käsittelee 2-sylinteristä mallia. Vaikka mallit 1GM ja 3HM näyttävät erilaisilta, käyttöohjeet ovat kuitenkin samat.

### **Huom.**

Tämä turvallisuusmerkki kiinnittää huomionne tärkeisiin kappaleisiin. Turvallisuussyistä Teidän tulisi lukea ne erittäin huolellisesti läpi.

### **Tärkeää!**

Tämä "stop" -symboli viittaa tärkeisiin käsittelyohjeisiin. Lukekaa tarkasti sitä seuraavat kohdat.

## Mange tak for Deres valg af en YANMAR- dieselmotor.

Denne brugsanvisning beskriver de forskellige motordele og giver råd for enkelte undersøgelser for den normale motorpasning.

Inden De starter Deres nye motor, beder vi Dem om at gennemlæse denne brugsanvisning for at sikre rigtig behandling og anvendelse. Ved uklarheder eller problemer, søg venligst nærmeste YANMAR forhandler.

Da vi til stadighed bestræber os på at forbedre motorens kvalitet og effekt, kan det ske, at motordelene bliver forandret, og at der opstår afvigelser fra denne brugsanvisning.

Denne brugsanvisning er udarbejdet for den to-cylindrede model. Modellerne 1GM, 3GMD og 3HM er forskellige af udseende, betjeningen er imidlertid den samme.

### **Pas på!**

Denne sikkerhedshenvisning angiver vigtige passager i brugsanvisningen. Af sikkerhedsmæssige grunde bør De gennemlæse disse afsnit omhyggeligt.

### **Vigtigt!**

Dette "STOP"-symbol angiver vigtige behandlingshenvisninger. Bør gennemlæses omhyggeligt.

## Le agradecemos su compra del motor diesel de Yanmar

En este manual se describen las distintas partes del motor y revisiones simples para el cuidado normal del motor.

Antes de hacer funcionar su motor, le recomendamos que lea cuidadosamente este manual para asegurar un manejo y funcionamiento del motor en las mejores condiciones. Si alguna de las secciones no estuviera lo suficientemente clara o pueda ser la causa de algún problema, le rogamos que consulte a su distribuidor o agente de ventas.

Teniendo en cuenta nuestros constantes esfuerzos por mejorar la calidad y el desempeño de todas las partes del motor, este pueden aparecer cambiadas algunas veces en le manual.

Este manual trate sobre el modelo de 2 cilindros. Aunque 1GM, 3GMD y 3HM parecen ser diferentes en la parte exterior, su manejo es igual.

### **Precaución**

Este símbolo de seguridad alerta indica importantes mensajes de seguridad en este manual.

Cuando Ud. vea este símbolo, alerte la posibilidad de perjuicio personal y lea cuidadosamente el mensaje siguiente.

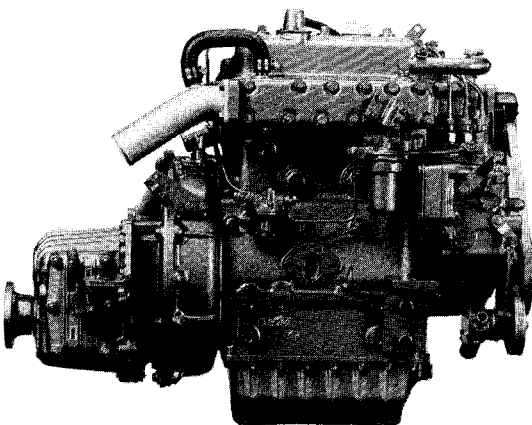
### **Importante**

Este símbolo de parada indica mensajes importantes de operación correcta en este manual.

Cuando Ud. vea este símbolo, lea cuidadosamente el mensaje siguiente.

**CONTENTS****INHALT**

<b>I. Name of parts . . . . .</b>	<b>7</b>	<b>I. Benennung der Teile . . . . .</b>	<b>7</b>
<b>II. Engine specifications . . . . .</b>	<b>9</b>	<b>II. Technische Daten . . . . .</b>	<b>9</b>
<b>III. Engine installation . . . . .</b>	<b>13</b>	<b>III. Motoreinbau . . . . .</b>	<b>13</b>
<b>IV. After launching . . . . .</b>	<b>29</b>	<b>IV. Nach dem Zuwasserlassen . . . . .</b>	<b>29</b>
<b>V. Fuel and lubricating oil . . . . .</b>	<b>31</b>	<b>V. Kraftstoff und Schmieröl . . . . .</b>	<b>31</b>
<b>VI. Starting the new engine for the first time . . . . .</b>	<b>37</b>	<b>VI. Erster Start des neuen Motors . . . . .</b>	<b>37</b>
<b>VII. Method of operation . . . . .</b>	<b>45</b>	<b>VII. Bedienung . . . . .</b>	<b>45</b>
<b>VIII. Storage . . . . .</b>	<b>61</b>	<b>VIII. Lagerung . . . . .</b>	<b>61</b>
<b>IX. Periodical inspection and maintenance . . . . .</b>	<b>65</b>	<b>IX. Periodische Inspektion und Wartung . . . . .</b>	<b>65</b>
<b>X. Trouble shooting . . . . .</b>	<b>103</b>	<b>X. Fehlersuchtafel . . . . .</b>	<b>103</b>
<b>XI. Fuel oil, lubricating oil and cooling water piping diagram . . . . .</b>	<b>113</b>	<b>XI. Treibstoff-, Schmieröl-, Kühlwasser-Leistungsdigramm . . . . .</b>	<b>113</b>
<b>XII. Electrical wiring diagram . . . . .</b>	<b>115</b>	<b>XII. Elektrisches Verkabelungsdiagramm . . . . .</b>	<b>115</b>



**SISÄLTÖ**

<b>I. Osien nimitys</b> . . . . .	<b>7</b>
<b>II. Tekniset tiedot</b> . . . . .	<b>9</b>
<b>III. Moottorin asennus</b> . . . . .	<b>13</b>
<b>IV. Vesillelaskun jälkeen</b> . . . . .	<b>29</b>
<b>V. Polttoneste ja voiteluöljyt</b> . . . . .	<b>31</b>
<b>VI. Unden moottorin ensikäynnistys</b> . . . . .	<b>37</b>
<b>VII. Käyttö</b> . . . . .	<b>45</b>
<b>VIII. Talvisäilytyshuolto</b> . . . . .	<b>61</b>
<b>IX. Määräaikastarkastukset ja -huollot</b> . . . . .	<b>65</b>
<b>X. Viat ja mahdolliset syyt</b> . . . . .	<b>103</b>
<b>XI. Polttonesteen, voiteluöljyn ja jäähdytysjärjestelmän kaaviokuva</b> . . . . .	<b>113</b>
<b>XII. Sähkökaapeloinnin kytkentäkaavio</b> . . . . .	<b>115</b>

**INDHOLD**

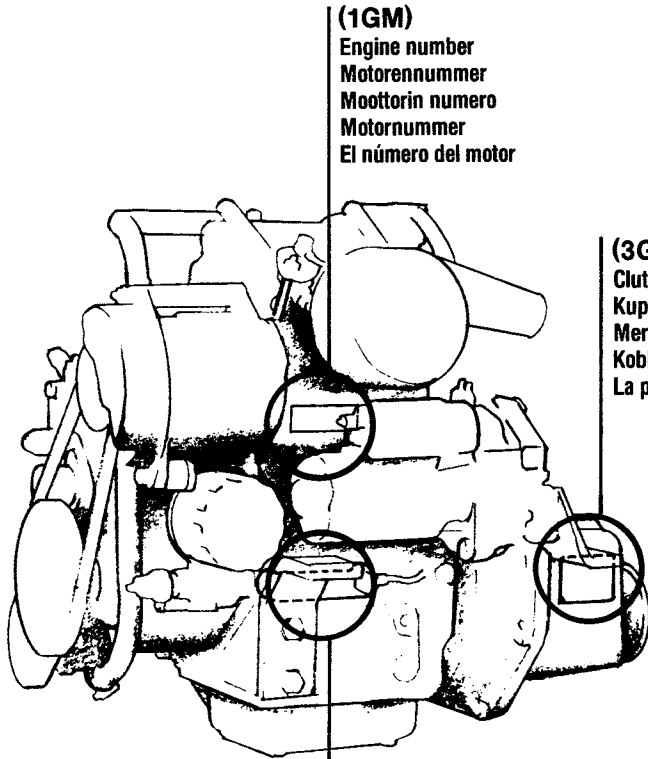
<b>I. Benævnelse af dele</b> . . . . .	<b>7</b>
<b>II. Tekniske data</b> . . . . .	<b>9</b>
<b>III. Motor-installation</b> . . . . .	<b>13</b>
<b>IV. Efter søsætning</b> . . . . .	<b>29</b>
<b>V. Brændstof og smørelie</b> . . . . .	<b>31</b>
<b>VI. Første start af ny motor</b> . . . . .	<b>37</b>
<b>VII. Betjening</b> . . . . .	<b>45</b>
<b>VIII. Opbevaring opbevaring</b> . . . . .	<b>61</b>
<b>IX. Periodisk inspektion og pasning</b> . . . . .	<b>65</b>
<b>X. Fejl og mulige årsager</b> . . . . .	<b>103</b>
<b>XI. Brændstof-, smørelie- og kølevandsledningsdiagram</b> . . . . .	<b>113</b>
<b>XII. Elektrisk diagram</b> . . . . .	<b>115</b>

**CONTENIDOS**

<b>I. Nombre de cada parte</b> . . . . .	<b>7</b>
<b>II. Especificaciones del motor</b> . . . . .	<b>9</b>
<b>III. Instalación del motor</b> . . . . .	<b>13</b>
<b>IV. Después de la botadura</b> . . . . .	<b>29</b>
<b>V. El aceite combustible y lubricante</b> . . . . .	<b>31</b>
<b>VI. Funcionamiento del motor por primera vez</b> . . . . .	<b>37</b>
<b>VII. Almacenaje</b> . . . . .	<b>45</b>
<b>VIII. Método de operar</b> . . . . .	<b>61</b>
<b>IX. Mantenimiento e inspección periódica</b> . . . . .	<b>65</b>
<b>X. Descubrimiento de la dificultad</b> . . . . .	<b>103</b>
<b>XI. Diagrama del aceite lubricante de combustible y la cañería del agua de enfriamiento</b> . . . . .	<b>113</b>
<b>XII. Diagrama del circuito ELÉCTRICO</b> . . . . .	<b>115</b>

In order to deliver correct parts to you, we need accurate data on the engine you purchased. The information needed is described in the illustration below. For ready reference, please record the information in the spaces provided under the illustrations.

Um Ihnen die richtigen Teile liefern zu können benötigen wir die genauen Daten des von Ihnen gekauften Motors. Nachfolgend sind die erforderlichen Informationen aufgeführt.



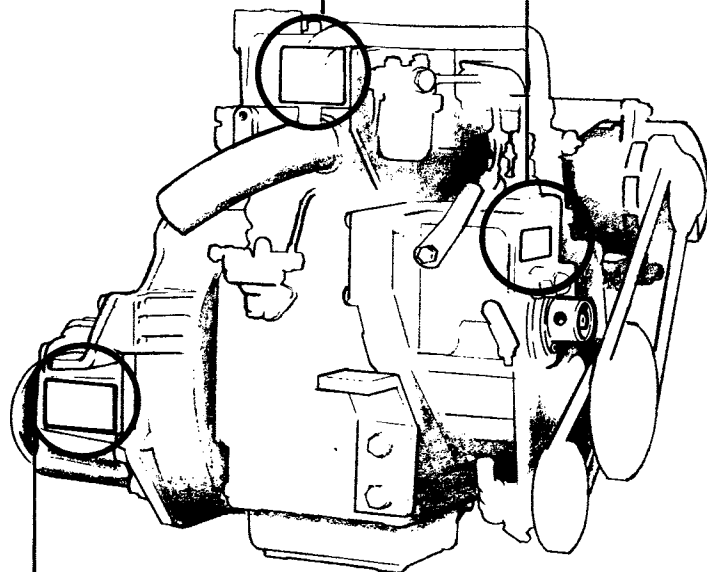
**(1GM)**  
 Engine number  
 Motorenummer  
 Moottorin numero  
 Motornummer  
 El número del motor

**(3GMD/3HM)**  
 Clutch model name plate  
 Kupplungsmodellplatte  
 Merivaihteen mallikilpi  
 Koblingstypeplade  
 La placa del nombre de embrague modelo

**(1GM)**  
 Engine model name plate  
 Motorenmodellplatte  
 Moottorin mallikilpi  
 Motorens typeplade  
 La placa del nombre del motor modelo

**(2GM/3GMD/3HM)**  
 Engine number  
 Motorenummer  
 Moottorin numero  
 Motornummer  
 El número del motor

**(2GM/3GMD/3HM)**  
 Engine model name plate  
 Motorenmodellplatte  
 Moottorin mallikilpi  
 Motorens typeplade  
 La placa del nombre del motor modelo



**(1GM/2GM)**  
 Clutch model name plate  
 Kupplungsmodellplatte  
 Merivaihteen mallikilpi  
 Koblingstypeplade  
 La placa del nombre de embrague modelo

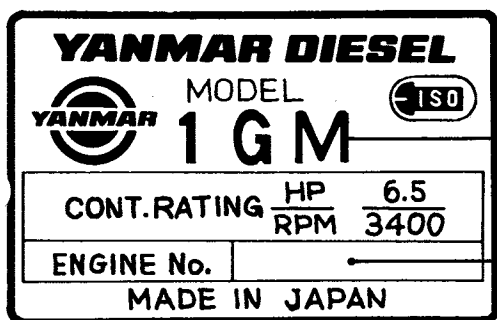
Voidaksemme toimittaa Teille oikeat osat tulisi meidän saada tarkat tiedot omistamastanne moottorista. Tarvitsemamme tiedot on kuvattu alla olevassa kuvassa. Pyydämme Teitä täyttämään kuvien jälkeiset tyhjät kohdat.

For at kunne levere de rigtige reservedele behøver vi de nøjagtige data på Deres nye motor. Opgiv venligst følgende:

A fin de entregar los accesorios propios para Ud., necesitamos datos precisos del motor que Uds. compararon. La información necesaria se describe en la ilustración siguiente. Para referencia pronta, haga el favor de registrar la información en el espacio provisto debajo de las ilustraciones.

Engine model name plate  
Motorenmodellplatte  
Moottorin mallikilpi  
Motorens typeplade  
La placa del nombre del motor modelo

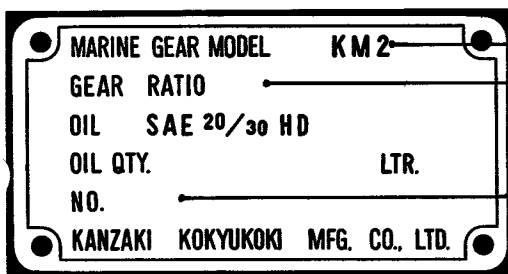
Your engine model  
Modell  
Moottorin malli  
Motortype  
El modelo de su motor



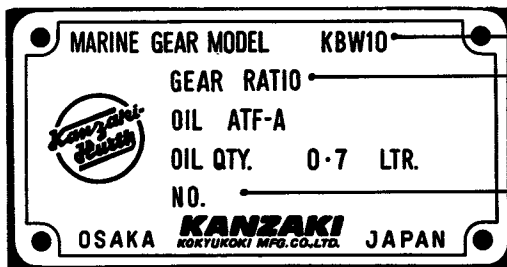

Your engine number  
Motorennummer  
Moottorin numero  
Motornummer  
El número de su motor

Clutch model name plate  
Kupplungsmodellplatte  
Merivaihteen mallikilpi  
Koblingstypeplade  
La placa del nombre de embrague modelo

Your clutch model  
Kupplungsmodell  
Merivaihteen malli  
Koblingstype  
Su modelo de embrague




Your clutch gear ratio  
Ihre getriebeuntersetzung  
Merivaihteen välityssuhde  
Gearudveksling  
La relación de su engranaje de embrague



Your clutch number  
Ihre getriebe-Nr.  
Merivaihteen numero  
Koblingsnummer  
El número de su embrague

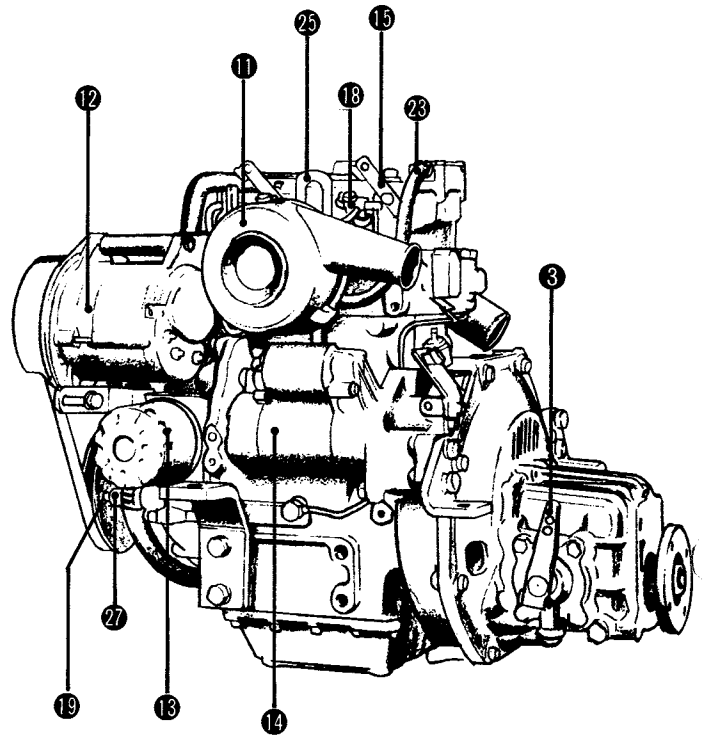
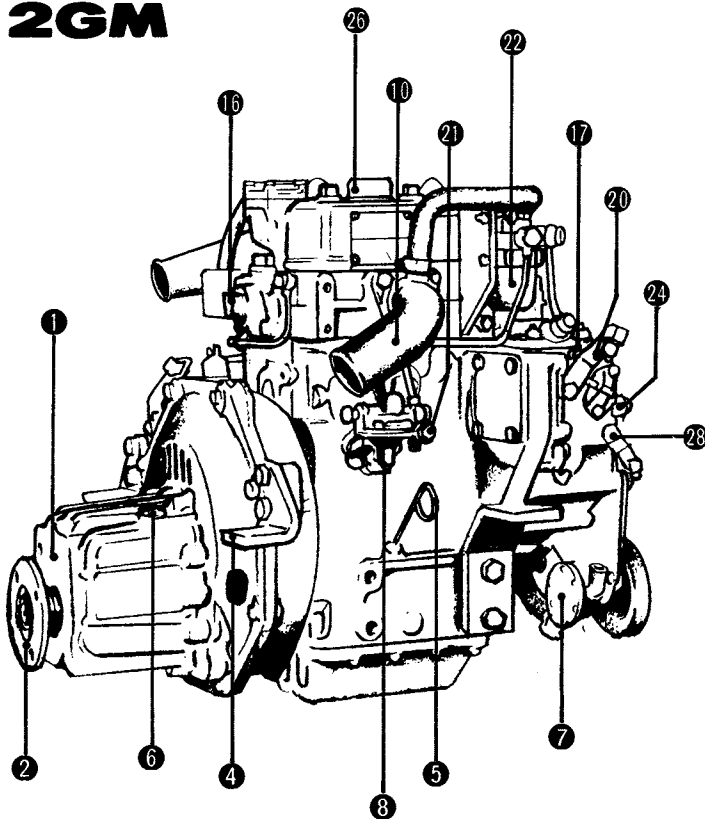




# I. Name of parts

# I. Benennung der Teile

## 2GM



- 1 Reduction and reversing gear
- 2 Output shaft coupling
- 3 Clutch control lever
- 4 Installation foot
- 5 Engine lube oil dipstick
- 6 Clutch lube oil dipstick/Supply port
- 7 Cooling water pump
- 8 Fuel feed pump
- 9 Exhaust manifold
- 10 Mixing elbow
- 11 Air intake silencer
- 12 Alternator
- 13 Lube oil filter
- 14 Starter motor
- 15 Decompression lever
- 16 Anticorrosion zinc
- 17 Fuel injection pump
- 18 Fuel injection valve
- 19 Crankshaft V-pulley
- 20 Speed control lever
- 21 Cooling water drain cock  
(Cylinder block/Exhaust manifold)
- 22 Fuel filter
- 23 Breather pipe
- 24 Fuel injection limiter
- 25 Engine lift plate
- 26 Lube oil supply port
- 27 Oil pressure sender
- 28 Engine stop device

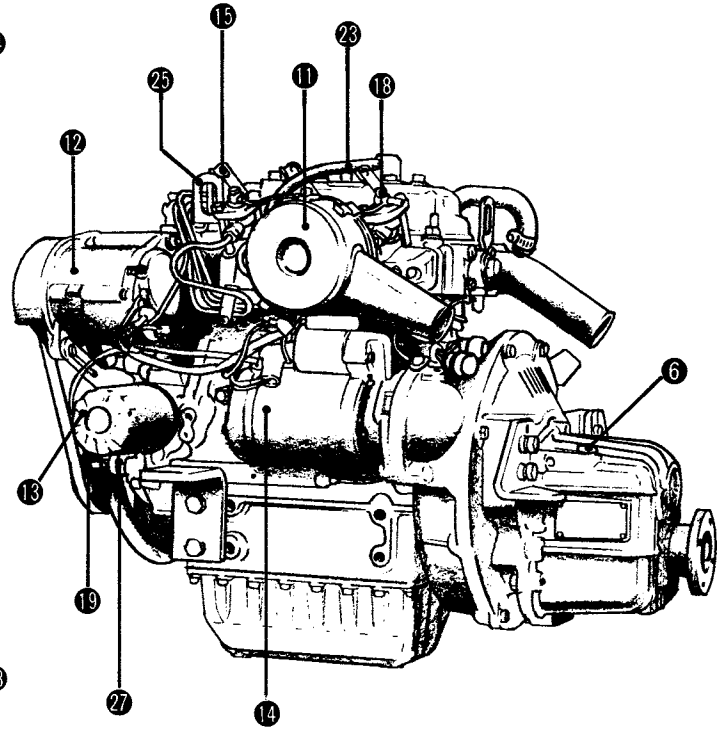
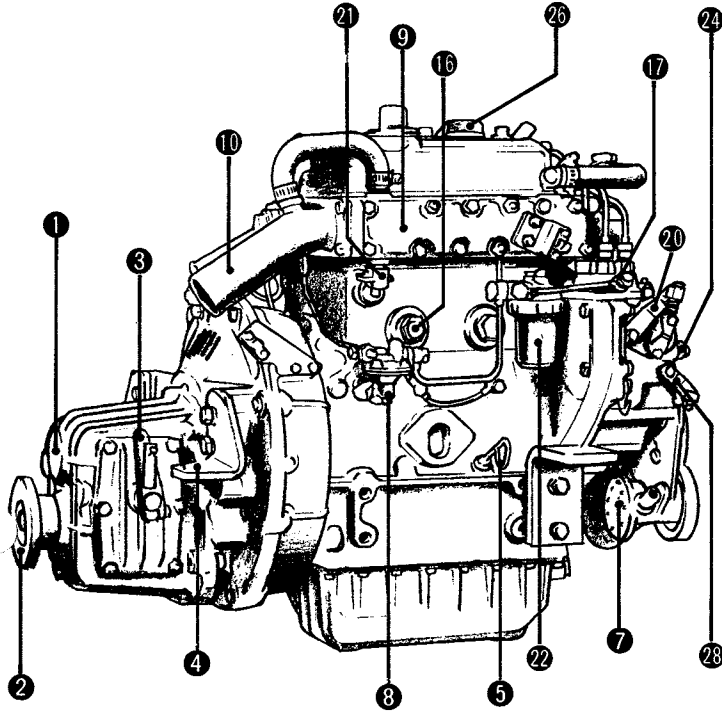
- 1. Untersetzungs- und Wendegetriebe
- 2. Abtriebsflansch
- 3. Kupplungshebel
- 4. Motorlager (Pratzen)
- 5. Schmierölmeßstab
- 6. Kupplungsschmierölmeßstab
- 7. Kühlwasserpumpe
- 8. Kraftstoffpumpe
- 9. Auspuff
- 10. Mischerkrümmer
- 11. Ansaugeräuschkämpfer
- 12. Lichtmaschine
- 13. Schmierölfilter
- 14. Anlassermotor
- 15. Dekompressionshebel
- 16. Zinkanoden
- 17. Kraftstoffeinspritzpumpe
- 18. Kraftstoffeinspritzventil
- 19. Kurbelwellenkeilriemen
- 20. Gashebel
- 21. Kühlwasserablasshahn  
(Zylinderblock/Auspuffkrümmer)
- 22. Kraftstofffilter
- 23. Belüftungsleitung
- 24. Kraftstoffeinspritzregler
- 25. Augplatte für Kranhaken
- 26. Schmieröleinfüllstutzen
- 27. Öldruckgeber
- 28. Motorstop

# I. Osien nimitys

# I. Benævnelse af dele

# I. Nombre de cada parte

## 3HM



1. Merivaihide
2. Käyttölaippa
3. Kytkinvipu
4. Asennustuet
5. Moottorin voiteluöljyn mittatikku
6. Merivaihteen voiteluöljyn mittatikku/  
täyttötulppa
7. Jäähdytysvesipumppu
8. Polttonestepumppu
9. Pakoputki
10. Vesijäähdytetty pakoputken  
lähtömutka
11. Imuäänenvaimennin
12. Laturi
13. Voiteluöljyn suodatin
14. Käynnistinmoottori
15. Puristuksenpoistolaite
16. Sinkkianodit
17. Ruiskutuspumppu
18. Polttoneste sumutin
19. Kampiakselin hihnapyörä
20. Kierrosnopeuden säätövipu
21. Jäähdytysveden tyhjennyshana  
(sylinterilohko/pakoputki)
22. Polttonestesuodatin
23. Huohotinputki
24. Rajoitin
25. Nostokoukun silmukkarengas
26. Voiteluöljyn täyttötulppa
27. Öljypaineen anturi
28. Moottorin pysäytin

1. Reduktions- og reversgear
2. Udgangskobling
3. Gearskiftearm
4. Motorfødder
5. Smøreliepind
6. Koblingssmøreliepind
7. Kølevandspumpe
8. Brændstofpumpe
9. Udstødningsmanifold
10. Udstødningsbøjning
11. Indsugningslyddæmper
12. Generator
13. Smøreliefilter
14. Startmotor
15. Dekompressionsarm
16. Zinkanoder
17. Brændstofindsprøjtningpumpe
18. Brændstofindsprøjtningventil
19. Krumtapakselkileremskive
20. Gasarm
21. Kølevandsaftapningshane  
(= cylinderblok — udstødnings-  
manifold)
22. Brændstoffilter
23. Ventilationsrør
24. Brændstofindsprøjtningregulator
25. Øjebolt
26. Smøreliepåfyldningsdæksel
27. Oietrykgeber
28. Motorstoparm

1. Engranaje de reducción y retroceso
2. Union de rendimiento del eje
3. Palanca de control del embrague
4. Base de instalación
5. Varilla medidora del aceite  
lubricante del motor
6. Varilla medidora del aceite  
lubricante del embrague/la abertura
7. Bomba del agua de enfriamiento
8. Bomba de alimentación de  
combustible
9. Multiple del escape
10. Codo para mezclar
11. Purificador de la toma de aire
12. Generador de CA
13. Filtro del aceite lubricante
14. Motor de partida
15. Palanca de descompresión
16. Zinc anticorrosivo
17. Bomba de inyeccion de combustible
18. Valvula de inyeccion de combustible
19. Ciguenal de la puela en V
20. Palanca de control de la velocidad
21. Grifo de drenaje del agua de  
enfriamiento (Bloque de cilindro/  
multiple del escape)
22. Filtro de combustible
23. Tubo de respiracion
24. Limitador del inyector de  
combustible
25. Placa de la elevacion del motor
26. Abertura del aceite lubricante
27. Transmisor de la presion del aceite
28. Aparato para parar el motor

## II. Engine specifications

Model		1GM			2GM			3GMD			3HM			
Type		Vertical 4-cycle water-cooled diesel engine												
No. of cylinders		1			2			3			3			
Continuous rating output (DIN 6270A)		Hp/rpm		6.5/3400			13/3400			20/3400			27/3200	
1-hr rating output (DIN 6270B)		Hp/rpm		7.5/3600			15/3600			22.5/3600			30/3400	
Combustion system		Pre-combustion chamber type												
Fuel injection timing		degree		FID 25±1			FID 25±1			FID 28±1			FID 28±1	
Propeller speed (at cont. rating)		Ahead rpm		1540	1298	1055	1540	1298	1055	1441	1303	1063	1498	1129
		Astern rpm		1113			1113			1077			1280	
Reduction and reversing gear		Type		Constant mesh gear with servo cone clutch									Constant mesh gear with multiple friction disc clutch	
		Model		KM2-A					KM3-A			KBW10-E		
Reduction ratio		Ahead		2.21	2.62	3.22	2.21	2.62	3.22	2.30	2.61	3.20	2.14	2.83
		Astern		3.06			3.06			3.16			2.50	
Direction of rotation		Crankshaft		Counter-clockwise viewed from flywheel										
		Propeller shaft		Clockwise viewed from stern										
Lubricating system		Engine		Forced lubrication										
		Reduction and reversing gear		Splash method										
Lube oil capacity		Crank case		1.3ℓ			2.0ℓ			2.7ℓ			5.5ℓ	
		Reduction and reversing gear		0.25ℓ					0.3ℓ			0.7ℓ		
Cooling system		Direct seawater cooling by rotary rubber impeller pump												
Starting system		Electric manual combination									Electric			
Electrical equipment		Starting motor		12V—1.0kW made by Hitachi									12V—1.8kW made by Hitachi	
		Alternator		12V—35A made by Hitachi										
Dry weight		kg (lbs)		70 (154.4)			100 (220.5)			130 (286.7)			158 (348)	



## II. Technische Daten

Modell		1GM			2GM			3GMD			3HM			
Typ		Stehender 4-Takt wassergekühlter Motor												
Zylinder		1			2			3			3			
Leistung (DIN 6270A)		Kw/Ps/Umdr.		6,5/3400			9,7/13/3400			14,9/20/3400		20,2/27/3200		
Leistung (DIN 6270B)		Kw/Ps/Umdr.		5,6/7,5/3600			11,2/15/3600			16,8/22,5/3600		22,4/30/3400		
Verbrennungssystem		Vorverbrennungskammer												
Einspritzzeit		(Grad)		FID 25±1			FID 25±1			FID 28±1		FID 28±1		
Propeller		Vor Umdr.		1540	1298	1055	1540	1298	1055	1441	1303	1063	1498	1229
		Zurück Umdr.		1113			1113			1077		1280		
Untersetzungs-Wendegetriebe		Typ		Konuskupplung								Lamellenkuppung		
		Modell		KM 2-A					KM 3-A			KBW 10-E		
Untersetzung		Vor		2,21	2,62	3,22	2,21	2,62	3,22	2,30	2,61	3,20	2,14	2,83
		Zurück		3,06			3,06			3,16		2,50		
Drehrichtung		Kurbelwelle		Links vom Schwungrad gesehen										
		Propellerwelle		Rechts von Achtern gesehen										
Schmierung		Motor		Druckschmierung										
		Getriebe		Wannenschmierung										
Schmierölkapazität		Kurbelgehäuse		1,31			2,01			2,71		5,51		
		Getriebe		0,251					0,34		0,71			
Kühlsystem		Seewasser direkt gekühlt (Impellerpumpe)												
Startersystem		Elektrisch und Handstart									Elektrisch			
Elektrisches Zubehör		Anlassermotor		12V—1,0kW Hitachi								12V—1,8kW Hitachi		
		Lichtmaschine		12V—35A Hitachi										
Trockengewicht		(kg)		70			100			130		158		

## II. Tekniset tiedot

## II. Tekniske data

Malli Model		1GM	2GM	3GMD	3HM								
Tyyppi Type		Nelitahtinen vesijäähdytteinen pystymootori (diesel) Stående vandkølet firtaktmotor											
Sylintereitä Cylinderantal		1	2	3	3								
Teho (DIN 6270A) Effekt (DIN 6270A)	hv/kierr. hk o/m	6,5/3400 6,5:3400	13/3400 13:3400	20/3400 20:3400	27/3200 27:3200								
Teho (DIN 6270B) Effekt (DIN 6270B)	hv/kierr. hk o/m	7,5/3600 7,5:3600	15/3600 15:3600	22,5/3600 22,5:3600	30/3400 30:3400								
Polttojärjestelmä Forbrændingsystem		Esikammio Forkammertype											
Ruiskutusennakko Indsprøjtningstidspunkt	astetta	EYK 25±1 25±1° før top		EYK 25±1 25±1° før top		EYK 28±1 28±1° før top		EYK 28±1 28±1° før top					
Potkuri Propel	Eteen päin Frem	r/min.	1540	1298	1055	1540	1298	1055	1441	1303	1063	1498	1129
	Taakse päin Baglæns	r/min.	1113			1113			1077			1280	
Merivaihte malli Reduktions- og Reversgear	Tyyppi Type		Kartiokytkentä Konuskobling								Levykytkentä Flerplade lamelkobling		
	Malli Model		KM2-A					KM3-A			KBW10-E		
Alennussuhde Reduktion	Eteen päin Frem		2,21	2,62	3,22	2,21	2,62	3,22	2,30	2,61	3,20	2,14	2,83
	Taakse päin Baglæns		3,06			3,06			3,16			2,50	
Pyörimissuunta Omdrejningsretning	Kampiakseli Krumtapsel		Vauhtipyörän puolelta katsoen vastapäivään Mod uret set fra agter										
	Potkurinakseli Propelaksel		Takaa katsoen myötäpäivään Med uret set fra agter										
Voitelujärjestelmä Smøring	Moottori Motor		Painevoitelu Tryksmøring										
	Vaihteisto Gear		Roiskevoitelu Karsmøring										
Voiteluöljyn tilavuus Smøreliekapacitet	Kampikammio Krumtaphus		1,3ℓ		2,0ℓ			2,7ℓ			5,5ℓ		
	Vaihteisto Gear		0,25ℓ					0,3ℓ			0,7ℓ		
Jäähdytysjärjestelmä Kølesystem			Suora merivesijäähdytys Direkte søvandskøling (rotorpumpe)										
Käynnistysjärjestelmä Startsystem			Sähkö- ja käsikäynnistys Elektrisk start og håndstart								Sähkökäynn Elektrisk		
Sähkölaitteet Elektrisk tilbehør	Käynnistinmoottori Startmotor		12V—1,0kW Hitachi								12V—1,8kW Hitachi		
	Laturi Generator		12V—35A Hitachi										
Kuivapaino Tørvægt	kg (kg)		70		100			130			158		



## II. Especificaciones del motor

Modelo		1GM			2GM			3GMD			3HM	
Tipo		Motor diesel vertical de 4 tiempos enfriado por agua										
Número de cilindros		1			2			3			3	
Potencia continuas asignada (DIN 6270A)	Hp/rpm	6,5/3400			13/3400			20/3400			27/3200	
Potencia asignada por hora (DIN 6270B)	Hp/rpm	7,5/3600			15/3600			22,5/3600			30/3400	
Sistema de combustión		Del tipo de cámara de precombustión										
Distribución del inyectado de combustible grado		FID 25±1			FID 25±1			FID 28±1			FID 28±1	
Velocidad del hélice (sigue a la clasificación)	Hacia adelante rpm	1540	1298	1055	1540	1298	1055	1441	1303	1063	1498	1129
	Hacia atrás rpm	1113			1113			1077			1280	
Engranaje de reducción y retroceso	Tipo	Engranaje de pasaje constante con embrague de cono										Engranaje de pasaje constante con la fricción de embrague de desco
	Modelo	KM2-A						KM3-A			KBW10-E	
Relación de reducción	Hacia adelante	2,21	2,62	3,22	2,21	2,62	3,22	2,30	2,61	3,20	2,14	2,83
	Hacia atrás	3,06			3,06			3,16			2,50	
Rotación de dirección	Cigüeñal	En la dirección opuesta a la de las manecillos del reloj vista desde la popa										
	Helice	En la dirección de las manecillas del reloj vista desde la popa										
Sistema de lubricación	Motor	Lubricación forzada										
	Reducción engranaje de retroceso	Método de salpique										
Capacidad de aceite para lubricación	Cárter	1,3ℓ			2,0ℓ			2,7ℓ			5,5ℓ	
	Engranaje de reducción y retraceso	0,25ℓ						0,3ℓ			0,7ℓ	
Sistema de enfriamiento		La dirección del agua del mar de enfriamiento por medio de la impulsora con goma rotatoria										
Sistema de arranque		Uso combinado de arranque manual y eléctrico										Eléctrico
Equipo eléctrico	Motor de partida	12V—1,0kW fabricado por Hitachi										12V—1,8kW fabricado por Hitachi
	Alternador	12V—35A fabricado por Hitachi										
Peso de seco kg (lbs)		70 (154,4)			100 (220,5)			130 (286,7)			158 (348)	

### III. Engine installation

#### [3-1.] Inspection after unpacking

During unpacking be careful not to break the engine base. Check the following points:

- 1) Have any nuts or bolts become loose or fallen off?
- 2) Have any parts become rusty?
- 3) Is there any water inside the engine?
- 4) Has any part of the engine been broken, chipped, or crushed?
- 5) Are any of the accessory parts/items broken or defective?

#### [3-2.] Preparation of the engine foundation plate

The installation angle will differ with the vessel configuration and installation location of the engine. The most suitable installation angle is 8 degrees and the maximum installation angle is 15 degrees. If it is greater than this, horsepower loss will increase and vessel speed will drop. In addition, abnormal wear of parts will occur and engine performance will be adversely affected.

#### [3-3.] Engine installation

1) For the engine installation, be sure to use the flexible rubber mount. Yanmar prepared the flexible mounts which match the respective engine characteristics as a standard accessory.

### III. Motoreneinbau

#### [3-1.] Inspektion nach dem Auspacken

Beim Auspacken achten Sie darauf, daß Sie die Grundplatte nicht beschädigen.

Folgende Punkte überprüfen:

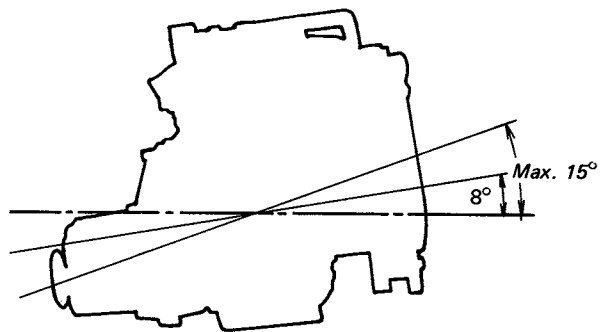
- 1) sind irgendwelche Schrauben oder Muttern locker oder abgefallen?
- 2) sind irgendwelche Teile rostig?
- 3) ist Wasser im Motor?
- 4) ist irgend ein Teil des Motors gebrochen, angebrochen oder angeschlagen?
- 5) sind irgendwelche Zusatzteile zerbrochen oder beschädigt?

#### [3-2.] Vorbereitung der Motorenfundamentsplatte

Der Installationswinkel ist abhängig von der Lage des Schiffes und der Lage des Motors. Der günstigste Installationswinkel ist 8°, max. 15°. Bei einem stärkeren Winkel vergrößert sich der Verlust von Motorenleistung und die Geschwindigkeit des Schiffes wird reduziert. Zusätzlich wird ein abnormer Verschleiß der Teile auftreten und die Motorenleistung beeinträchtigt.

#### [3-3.] Motoreneinbau

1) Bei der Installation achten Sie darauf, daß Sie die flexiblen Gummilager benutzen. YANMAR liefert diese Gummilager entsprechend zu dem jeweiligen Motor als Extrazubehör.

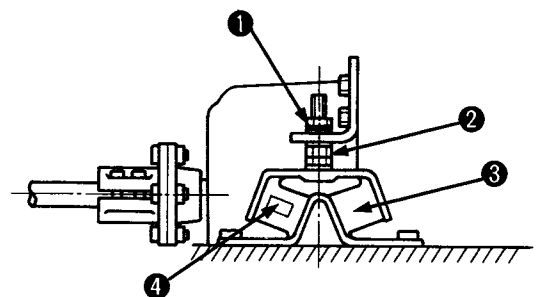


Yanmar made flexible mount  
Yanmar motorlager  
Yanmar-joustava moottorituki  
Yanmar's fleksible motorophæng  
Distribuidor especializado fabrico la montura flexi

1. Lock nut
1. Sicherungsmutter
1. Lukkomutteri
1. Låsemøtrik
1. La tuerca de cerradura

2. Jack nut
2. Verstellmutter
2. Säätömutteri
2. Justeringsmøtrik
2. La tuerca de elevadora

3. Rubber mount
3. Gummilager
3. Kumityyny
3. Gummiofhæng
3. Número de indicación



4. Indication No. (50, 70, 75, 100)
4. Lagernr
4. Tunnusnumero
4. Identitetsmærke
4. Número de indicación



### III. Moottorin asennus

#### [3-1.] Tarkastus purkamisen jälkeen

Olkaa purkaessanne varovainen, että ette vioita pohjalevyä. Tarkastakaa seuraavat kohdat:

- 1) Onko ruuveja tai muttereita löysällä tai onko niitä pudonnut?
- 2) Onko ruostu neita osia?
- 3) Onko moottorin sisällä vettä?
- 4) Onko moottorissa kuljetusvaurioita?
- 5) Ovatko kaikki varusteet tallella ja ehjät?

#### [3-2] Moottorin asennusalustan valmistelu

Asennuskulma on riippuvainen veneen rakenteesta ja moottorin asennuspai-kasta. Edullisin asennuskulma on 8°, maksimin ollessa 15°.

Liian suuri asennuskulma aiheuttaa tehohäviöitä, jotka vaikuttavat veneen kulkunopeuteen ja samalla moottorin käyttöikä lyhenee epänormaalin kulumi-sen johdosta.

#### [3-3.] Moottorin asennus

- 1) Käyttäkää aina alkuperäisiä, joustavia asennustukia moottoria asennettaessa. YANMAR on valmistanut tuet huomioiden eri moottoreiden ominaisuudet, joten kumityynyjen sijoitus moottoriin nähden on erittäin tärkeä.

### III. Installation af motor

#### [3-1.] Inspektion efter udpakning

Pas på ikke at beskadige motorfødderne under udpakningen.

Kontroller følgende punkter:

- 1) Er nogle skruer eller møtrikker gået løs eller faldet af?
- 2) Er nogle dele blevet rustne?
- 3) Er der vand indeni motoren?
- 4) Er der beskadigede motordele?
- 5) Er der beskadigede tilbehørsdele?

#### [3-2.] Forberedelse af motorfundament

Installationsvinkelen er afhængig af skibets facon og motorens placering. Den gunstigste installationsvinkel er 8°, maksimalt 15°. Ved større vinkel forøges tabet af motorens effekt og skibets hastighed kan blive stærkt reduceret. Desuden sker unødigt stor slitage på motorens dele og motorens ydelse og levetid vil blive nedsat.

#### [3-3.] Motorinstallation

- 1) Ved motorens indbygning skal der anvendes fleksible gummiophæng. YANMAR leverer disse gummiophæng som ekstratilbehør for respektiv motortype.

### III. Instalación del motor

#### [3-1.] Inspección durante el desempaque

Cuando se desempaque el motor, revise los siguientes puntos cuidando de no rompa la base en la que esta montado éste.

- 1) ¿Se ha aflojado o caído alguna de las tuercas o pernos?
- 2) ¿Se ha oxidado alguna de las partes debido a la lluvia durante el viaje?
- 3) ¿Hay agua dentro del motor?
- 4) ¿Se ha roto, quebrado o aplastado alguna parte durante el viaje?
- 5) ¿Se ha roto o averiado alguna de las partes accesorias?

#### [3-2.] Preparación de la placa de asiento del motor

El mejor ángulo de intalación es de 8 grados. El ángulo de instalación variara de acuerdo a la configuración de la embarcación y ubicación de la instalación del motor, pero el ángulo máximo de instalación es de 13 grados. Si este ángulo es excedido, aumentará la perdida de potencia y la velocidad de la embarcación sera menor. Además de esto, las partes del motor se desgastaran en forma anormal y el desempeño del motor se verá afectado adversamente.

#### [3-3] Instalacion del motor

- 1) Para la instalación del motor, este seguro de que usa la montura de hule flexible. Yanmar prepara las monturas flexibles las cuales aparean con las características respectivas del motor, como un accesorio opcional.





## Note

Avoid splashing the flexible mount with water, oil etc.

## Beachten

Die Lager frei von öl und sewasser halten!

Engine model Motormodell	Indication # Lagernr.		Installation distance (unit: mm) Installationsabstand (mm)	
	Front Vorn	Rear Hinten	A	B
1GM	70	50	209	370
2GM	100	75	275	370
3GMD	100	75	355	370
3HM	100	100	432	400

It is convenient for installation to make the GUIDE PLATE as illustrated.

2) Be sure the propeller shaft lines up with and matches both shaft joints. If necessary adjust the height of the engine with a jack nut to line up the propeller shaft and the engine. Fit the propeller shaft and the intermediate shaft if there is one to the engine.

With a gap gauge, measure the gap of the connection at the top, bottom, right, and left. The maximum tolerance should be less than 0.2mm. Lock nut should be as low as possible.

3) Tighten the installation bolts firmly and evenly. Do not force the bolts in if the propeller shaft does not line up.



### Important

After 50 hours operation, check that the propeller shaft lines up again, and readjust if necessary.

Günstig für den Einbau ist es die Führungsplatte wie abgebildet vorzubereiten.

2) Vergewissern Sie sich, daß die Propellerwelle mit beiden Kurbelenden übereinstimmt. Falls notwendig verändern Sie die Höhe des Motors mit der Verstellmutter. Verbinden Sie die Propellerwelle und die Zwischenwelle (falls vorhanden) mit dem Motor. Mit einem Spion messen Sie die Abstände oben, unten, rechts und links. Der Maximale Abstand sollte weniger als 0,2mm sein. Die Sicherungsmutter sollte so niedrig wie möglich sein.

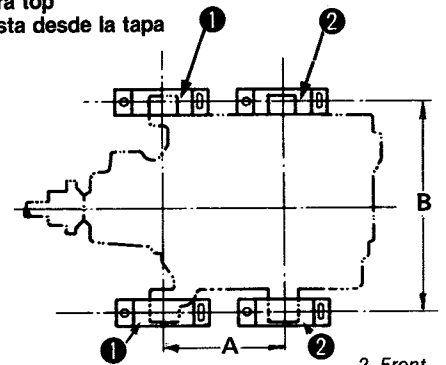
3) Ziehen Sie die Befestigungsschrauben gleichmäßig und fest an. Die Schrauben nicht einzwängen, wenn die Propellerwelle nicht in einer Linie ist.



### Wichtig!

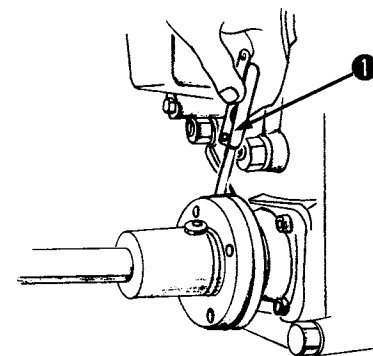
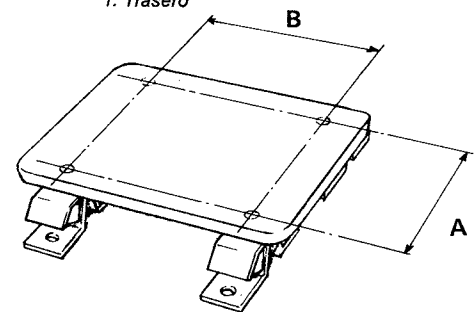
Prüfen Sie nach 50 Stunden Betriebsdauer ob die Propellerwelle noch richtig zentriert ist und notfalls neu ausrichten.

View from top  
Draufsicht  
Ylhäältä katsottuna  
Set fra top  
La vista desde la tapa

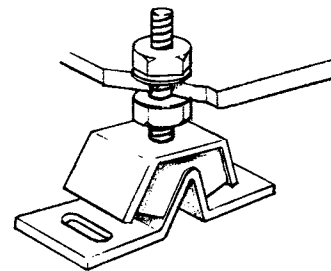


1. Rear  
1. Hinten  
1. Takana  
1. Bag  
1. Trasero

2. Front  
2. Vorn  
2. Edessä  
2. Foran  
2. Frente



1. Gap gauges  
1. Spion  
1. Rakotulkki  
1. Bladsøger  
1. El callbrador





## Huom.

Välttää vesi, öljy y.m. roisketta kumityynyille.

## Bemærk!

Undgå at de fleksible svingsningsdæmpere kommer i berøring med vand, olie og lign.

Moottorin malli Motortype Él modelo del motor	Tunnusnumero Identitet El numero de indicacion		Asennusväli (mm) Installationsafstand La distancia de instalacion	
	Edessä Foran Frente	Takana Bag Trasero	A	B
	1GM	70	50	209
2GM	100	75	275	370
3GMD	100	75	355	370
3HM	100	100	432	400

Asentamisen helpottamiseksi on hyvä tehdä kuvan kaltainen apulevy.

Det letter indbygningen at fremstille en borelære som vist.

Es conveniente para la instalación hacer una Guia de la Placa com esta ilustrado.

2) Potkuriakselin ja moottorin suuntaus on tarkistettava ennenkuin potkuriskelin laippa voidaan kiinnittää merivaihteen laippaan. Mikäli potkuriakselin ja moottorin kohdistuksessa on virheitä, korjataan ne alentamalla tai korottamalla moottoria säätömutterien avulla ja sivusuunnassa siirtämällä joustavia asennustukia hahlomaisissa rei issään. Suuntauksen tarkastus tapahtuu mittamalla rakotulkilla laippojen välis ylhäältä, alhaalta, oikealta ja vasemmalta. Maksimivällyksen tulisi olla vähemmän kuin 0,2mm.

Asennustukien säätömutterien pitäisi olla mahdollisimman matalalla.

3) Kiristää kiinnitysruuvit tasaisesti ja lujasti.

Alkää pakottako ruuveja reikiin, jos potkuriakseli ei ole kohdallaan.



### Tärkeää!

Tarkastakaa 50 käyttötunnin jälkeen potkuriakselin suuntaus ja suorittakaa mahdollinen säätö.

2) Forvis Dem om, at propelakselen flugter med krumtapaksel. Om nødvendig må De forandre motorens højde ved hjælp af justeringsmøtrikken. Propelakselen og mellemakselen (hvis forholden) forbindes med motoren. Mål med en bladsøger afstanden mellem koblingsflangerne oppe, nede, til højre og til venstre. Afstanden må maksimalt være 0,2mm, når boltene ikke er spændte. Justeringsmøtrikken skal være så lav som muligt.

3) Spænd boltene jævnt og fast. Boltene må ikke tvinges ind, hvis propelakselen ikke flugter.



### Vigtigt!

Efter 50 timers driftstid bør De kontrollere, om propelakselen stadig er rigtigt centreret. Om fornødent kræves ny centrering.

2) Antes de poner el eje de la hélice en el motor (o el eje intermedio si hubiera uno), asegurarse de que el centro esté en línea y si ajusta en ambas uniones del eje.

Medir la distancia superior e inferior, derecha e izquierda de la superficie de empalme con un calibrador. Tomar el centro de manera que la diferencia mayor sea menor de 0.2mm. Ajuste la altura del del motor con una tuerca de elevación para hacer el ajuste del centro. La tuerca de cerradura debe estar lo mas bajo posible.

3) Aperne los pernos de instalación parejo y firme. No forzar los pernos si el centro del eje de la hélice no esta ajustado.



### Importante

Después de 50 horas de operación compruebe que el eje de la hélice se forme otra vez y ajuste de nuevo si es necesario.

### [3-4.] Propeller, propeller shaft

1) Select a propeller which is suitable for the size and shape of the vessel, as well as for its intended usage. An extremely small or large propeller will reduce the speed of the vessel and overload the engine, which may lead to engine break down. It is recommended that a propeller be selected in consultation with a reputable dealer. However, the best way to make sure the propeller fits the vessel is to conduct a test run after installation.

2) It is effective to use a proper flexible stern tube to reduce vibration.

### [3-5.] Cooling water supply device

1) The engine should be operated only after checking the cooling water piping is completed.


#### Important

If the Cooling water pump is operated without water, the rubber impeller inside the pump will be broken.

2) Kingston cock installation. Install the canvas on the outside of the hull, and the canvas or rubber packing on the inside of the hull; tighten the kingston cock. Installation directions are given in the figure at the right. Install the kingston cock cover as shown.

#### 3) Piping

For the cooling water pipe, use a rubber hose with an inside diameter of 13mm. Piping should be kept as straight and short as possible. If the pipe is too long, it will be difficult to draw water up.

 See Page 113 for Piping diagram.

4) Connect the rubber hoses to the kingston cock, cooling water pump inlet, and engine cooling water outlet, and secure with hose clamps.

### [3-4.] Propeller, Propellerwelle

1) Wählen Sie einen Propeller entsprechend der Größe und Form des Schiffes, sowie des beabsichtigten Gebrauchs. Ein extrem großer oder kleiner Propeller reduziert die Geschwindigkeit des Fahrzeugs und überlastet den Motor und könnte zu einem vorzeitigen Zusammenbruch des Motors führen. Es ist empfehlenswert den Fachhändler zu befragen. Bei einem Probelauf werden Sie auf jeden Fall feststellen ob Sie den richtigen Propeller gewählt haben.

2) Um Vibrationen zu vermindern ist es angebracht ein flexibles Stevenrohr zu verwenden.

### [3-5.] Kühlwasservorrichtung

1) Den Motor nur in Betrieb nehmen nach dem die Kühlwasserleitungen komplett angebracht worden sind.

#### Wichtig!


Bei Benutzung der Kühlwasserpumpe ohne Wasser wird der Gummiimpeller in der Pumpe zerstört.

#### 2) Seewasserventil-Einbau

Bringen Sie das Sieb an der Außenwand des Bootskörpers an und die Gummipackung innen, befestigen Sie das Seewasserventil. Einbauanleitungen rechts abgebildet. Befestigen Sie den Seewasserhahndeckel wie abgebildet.

#### 3) Leitungen

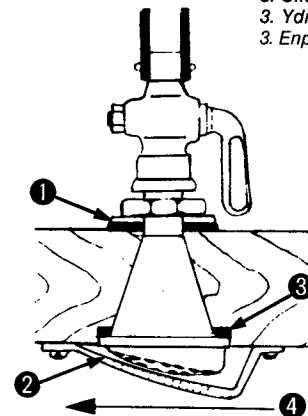
Für die kühlwasserleitung benutzen Sie einen Gummischlauch mit einem Innendurchmesser von 13mm. Die Leitung sollte so gerade und kurz wie möglich sein. Bei einer zu langen Leitung entstehen Schwierigkeiten bei der Zufuhr.

 Seite 113 beachten "Leitungsdiagramm"

4) Verbinden Sie die Gummischläuche mit dem Seewasserhahn, Kühlwasserpumpeneinlaß und Motorkühlwasserausgang und mit Schlauchklemmen befestigen.

1. Inside packing  
1. Innere packung  
1. Sisätivistie  
1. Indre pakning  
1. Enpaquetador interior

3. Outside packing  
3. Äußere packung  
3. Ulkotiivistie  
3. Ydre pakning  
3. Enpaquetador exterior



4. Direction of vessel movement  
4. Fahrtrichtung  
4. Veneen liikkumissuunta  
4. Seilretning  
4. Direccion del movimiento de la embarcacion

2. Kingston cock cover  
2. Grobsieb  
2. Siivilä  
2. Si for skroggenemføring  
2. Cubierta del grifo Kingstone



### [3-4.] Potkuri ja potkuriakselisto

1) Potkurivalintaan vaikuttaa veneen koko ja rundomalli sekä myöskin sen käyttötarkoitus.

Liian pieni tai suuri potkuri rasittaa moottoria kohtuuttomast ja voi johtaa konerikkoon.

On suositeltavaa neuvotella potkurin valinnasta asiantuntevan myyjän kanssa. Paras tapa varmistua potkurin sopivuudesta on suorittaa koeajo asennuksen jälkeen.

2) Värinän pienentämiseksi on hyvä käyttää joustavaa potkuriakseliasennelmaa.

### [3-5.] Jäähdytysjärjestelmä

1) Käyttäkää moottoria vasta, kun olette tarkastanut, että jäähdytysvesiputkisto on valmiiksi asennettu.



#### Tärkeää!


Jos jäähdytysvesipumppua käytetään ilman vettä, rikkoontuu pumpun sisällä oleva kuminen siipipyörä.

2) Pohjahananan asentamisessa on käytettävä vain luistinventtiilejä tai pallohanoja, jolloin tukkeutumisen mahdollisuudet pienenevät. Erityistä huomiota on kiinnitettävä pohjahanan luoksepäästävyteen ja läpiviennin tiiviyteen.

Vieressä kuva pallohanalla toteutetusta läpiviennistä.

#### 3) Putkisto

Käyttäkää jäähdytysvesiputkena kumi-putkea, jonka sisähalkaisija on 13mm. Putkiston tulisi olla mahdollisimman suora ja lyhyt. Putken ollessa liian pitkä syntyy vedensaantivaikeuksia.

 Huomatkaa putkiston kaavio sivulla 113.

4) Yhdistäkää jäähdytysvesiputki merivesihanaan ja jäähdytysvesipumppuun ja kiinnittäkää ne letkukiristimellä.

### [3-4.] Propel, propelaksel

1) Vælg propellen, så den passer til skibets form og størrelse samt ønsket anvendelse. En for stor eller for lille propel reducerer fartøjets hastighed og overbelastar bådens motor. Dette kan bevirke, at motoren nedslides for tidligt. Det anbefales at rådspørge forhandleren. Under prøvesejladsen kan De konstatere, om De har valgt den rigtige propel.

2) For at forhindre vibrationer er anvendelse af fleksibelt stævnrør af største betydning.

### [3-5.] Kølevandssystem

1) Motoren må først sættes igang, når kølevandsslangerne er komplet monteret.



#### Vigtigt!

Anvendes kølevandspumpe uden vand ødelægges gummirotoren i pumpen.

#### 2) Montering af søvandventil

Sien monteres udvendig på skroget, medens gummipakningen monteres indvendig. Søvandventilen fastspændes. Installationsretningen er afbildet til højre. Monter sien til søvandshanen som vist.

#### 3) Kølevandsslange

Til kølevandssystemet anvendes gummieller PVC-slange med en indvendig diameter på 13mm. Slangen skal være så lige samt så kort som muligt. Ved for lang slange opstår vanskeligheder ved ansugning.

 Se "Ledningsdiagram" side 113.

4) Forbind gummislangerne med søvandventil, kølevandpumpeindtag og kølevandsafgang. Slangerne fastgøres med slangeklemmer.

### [3-4.] Hélice; Eje de la hélice

1) Seleccionar una hélice que se apareje con el tamaño y la forma de la embarcación. Hélices de tamaño muy grande o muy pequeño, no solo reducirán la velocidad de la embarcación, sino que también sobrecargarán el motor ocasionado la ruptura de éste. Por esto se recomienda seleccionar el tamaño de la hélice consultando con el distribuidor. Verificar prácticamente haciendo pruebas de funcionamiento posteriores a la instalación, si la hélice se apareja al tipo de embarcación. Seleccionar la hélice de acuerdo con la configuración de la embarcación y el uso que se le dará.

2) Es efectivo usar una helice flexible de tubo firme para reducir la vibración.

### [3-5.] Dispositivo de abastecimiento del agua para enfriado

1) El motor hace funcionar la bomba luego de haber suplido de agua de la bomba.



#### Importante


Si se hace funcionar la bomba de agua para enfriado en seco, sin agua, el impulsor (de goma) dentro de la bomba se quemará con el deterioro correspondiente.

#### 2) Instalación del grifo Kingston

Fijar el grifo Kingston con la tuerca para la lona en la parte de afuera del casco y la lona o una empaquetadura de goma en el interior del casco. Las direcciones para la instalación están dadas en el dibujo. Instalar la cubierta del grifo Kingston como se muestra.

#### 3) Cañería

Usar una manguera de goma con un diametro interior de 13m/m para el conducto de agua de enfriamiento. El conducto debe ser tendido en la forma mas directa y corta posible. Especialmente, en el caso de haber en conducto de entrada muy largo, ésto dificultará la succión de agua.

 Ve a la pagina 113 el diagrama de Tubería.

4) Luego de conectar la manguera de goma al grifo Kingston, a la entrada de agua de la bomba y la salida del agua de enfriamiento del motor, fijarla bien con abrazaderas.

### 5) Seawater strainer

The seawater pump will be damaged if foreign matter is allowed to get into it. Therefore, attach a seawater strainer between the seawater pump inlet and the seawater cock when the sea water cock is not already equipped with a strainer.

### 6) Exhaust pipe layout

Be sure to use the waterlock. Installation of piping should be done as shown in the following diagram.

#### 6-a)

In case the water outlet of the engine side (A) is above water line.

#### 6-b)

In case the water outlet of the engine side (A) is below water line.

### 5) Seewasserfilter

Die Seewasserpumpe wird beschädigt durch das Eindringen von Fremdkörpern. Deshalb setzen Sie einen Seewasserfilter zwischen Seewasserpumpeneinlaß und Seewasserhahn, falls nicht vorhanden.

### 6) Auspuffanlage

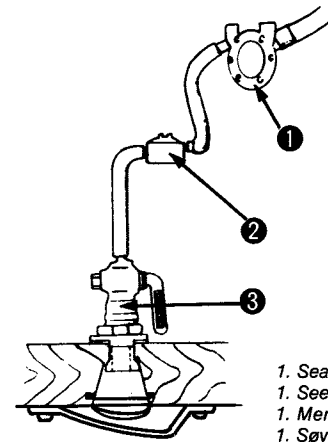
Verwenden Sie den Wassersammler. Die Leitungen sollten nach untenstehender Abbildung verlegt werden.

#### 6-a)

Falls der Wasserauslaß motoreseitig (A) über der Wasserlinie ist.

#### 6-b)

Falls der Wasserauslaß motoreseitig (A) unter der Wasserlinie ist.

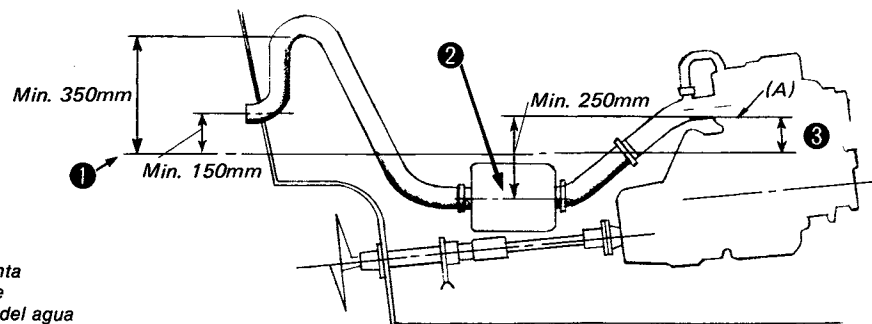


- 1. Seawater pump
- 1. Seewasserpumpe
- 1. Merivesipumppu
- 1. Søvandpumpe
- 1. Bomba de agua del mar

- 2. Seawater strainer
- 2. Seewasserfilter
- 2. Merivesisuodatin
- 2. Søvandfilter
- 2. Colador de agua del mar

- 3. Kingston cock
- 3. Seewasserventil
- 3. Merivesiventtiili
- 3. Søvandventil
- 3. Grifo kingston

- 2. Waterlock
- 2. Wassersammler
- 2. Vesilukko
- 2. Vandlås
- 2. La cerradura del agua



- 1. W.L.
- 1. W.L.
- 1. Vedenpinta
- 1. Vandlinie
- 1. La línea del agua

- 3. Above seawater line
- 3. Über der wasserlinie
- 3. Vedenpinnan yläpuolella
- 3. Over vandlinie
- 3. Sobre la línea del agua del mar

### 7) Air ventilation and Intake pipe

If the engine is operated at below normal output, incomplete combustion can occur as a result of an overheated engine room. Therefore, the engine room should be adequately ventilated.

### 7) Lüftung und Einlaßrohr

Bei Unterbelastung des Motors kann schlechte Verbrennung eine Folge des überhitzten Motorraums sein. Deshalb sollte der Motorraum ausreichend belüftet sein.



### Important

During piping works be sure to cover the intake opening to prevent the entry of foreign matter.



### Wichtig!

Während der Verlegung der Rohre decken Sie die Einlaßöffnung ab, um das Eindringen von Fremdkörpern zu vermeiden.



### 5) Merivesisuodatin

Jäähdytysvesipumppu voi vaurioitua epäpuhtauksista. Jos veneessä ei ole pohjasiivilällä varustettua veden sisäänottoa, asenna merivesisuodatin veden sisäänotton ja vesipumpun väliin.

### 5) Søvandfilter

Søvandspumpen bliver beskadiget ved indtrængen af fremmedlegemer. Derfor må De anbringe et søvandfilter mellem søvandpumpeindtag og søvandventil, hvis et sådant ikke allerede forefindes.

### 5) Colador de agua de mar

La bomba de agua de mar puede dañarse si entran materias extrañas en ella. Por lo tanto, ubicar un colador de agua de mar entre la entrada de agua de mar a la bomba y el grifo de agua marina en el caso que el grifo no venga con en colador incluido.

### 6) Pakoputkisto

Käyttäkää vesilukkoa. Putket tulisi asentaa allaolevan piirroksen mukaisesti.

### 6) Udstødningsgummislange

Anvend waterlock. Udstødningsslangen føres som vist på nedenstående tegning.

### 6) Tubo de escape

Asegurarse de usar un cierre de agua. Cuando no se usa un cierre de agua, realizar el tendido de los conductos como se muestra en el diagrama a continuación.

#### 6-a)

Jäähdytysveden liitäntä pakoputkeen sen sijaitessa (A) vedenpinnan yläpuolella

#### 6-a)

Hvis vandafgang fra motor (A) ligger over vandlinien.

#### 6-a)

En caso de que el desagüe del motor del lado (A) este por encima de la línea del agua.

#### 6-b)

Jäähdytysveden liitäntä pakoputkeen sen sijaitessa (A) vedenpinnan alapuolella.

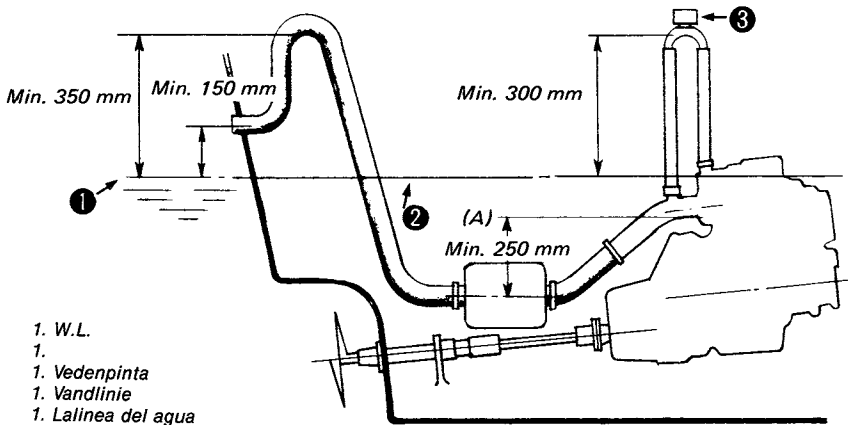
#### 6-b)

Hvis vandafgang fra motor (A) ligger under vandlinien.

#### 6-b)

En caso de que el desagüe del motor del lado (A) este debajo de la línea del agua.

- 2. Waterlock
- 2. Wassersammler
- 2. Vesilukko
- 2. Vandlås
- 2. La cerradura del agua



- 3. Vacuum valve
- 3. AbriB-ventil
- 3. Alipaineventtiili
- 3. Strømningsbryder
- 3. La válvula de vacío

- 1. W.L.
- 1. Vedenpinta
- 1. Vandlinie
- 1. Línea del agua

### 7) Tuuletus

Ylikuumentunut moottoritila aiheuttaa epätäydellistä polttonesteen palamista. Tämän estämiseksi on varmistauduttava, että moottoritila on riittävästi tuuletettu.

### 7) Ventilation

Det er meget vigtigt, at der er rigelig ventilation i motorrummet, da der ellers kan opstå overophedning af motoren.

### 7) Ventilación de aire y cañería de entrada

La falta de la ventilación apropiada en la sala de máquinas provoca una elevación de la temperatura lo que da como resultado una baja en la potencia del motor o una combustión incompleta. Por lo tanto, asegurarse de que el tipo de construcción permita la entrada apropiada a la sala de máquinas.

## Tärkeää!

Peittääkää imuilmantoaukko asennusajaksi, jotteivat epäpuhtaudet pääse tunkeutumaan moottoriin.

## **Viktigt!**

Luftindtaget bør afskærmes, så fremmedlegemer ikke kan suges ind i motorrummet.

## **Importante**

Poner una cubierta en la toma de aire para evitar la entrada de materias extrañas o salpicadura de agua.



### [3-6.] Remote control

#### 1) Control cable

Use only the single lever remote control device with 1GM 2GM, 3GM and 3HM engines.

### Note

The dual lever remote control device cannot be used.

### [3-6.] Fernbedienung

#### 1) Kontrollkabel

Verwenden Sie eine MORSE-Einhebel-schaltung für die Modelle 1GM, 2GM, 3GMD und 3HM (Kabel 33C).

### Beachten

Eine Zweihebel-schaltung kann nicht verwendet werden.

Recommended cable Empf. Kabel	Control cable Kontrollkabel	Cable clamp Kabelklammer	Connecting metal fittings Verbindung
Speed control Gaszug	Morse 33-C	Yanmar made (standard) YANMAR Produkt (Standard)	Yanmar made (standard) YANMAR Produkt (Standard)
Clutch control Schaltzug	Morse 33-C		
Engine stop (option) Motorstop wahlweise	Yanmar made MORSE Stopzug (1.5ø — 2.5ø)	—	—

#### 2) Speed control

##### 2-a)

A spring is attached to the connector to absorb shock when operating the speed control lever.

Make the wiring so that the spring works when the throttle is "idling" as illustrated.

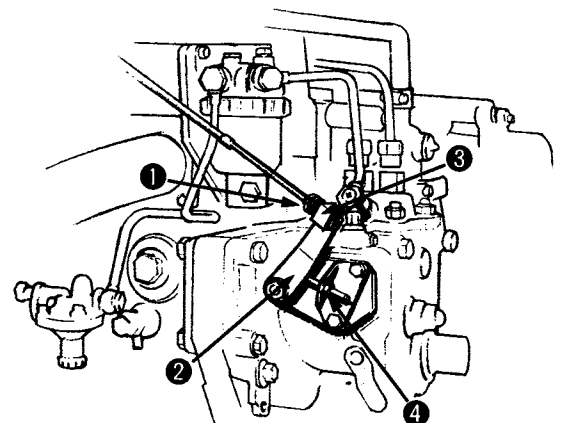
#### 2) Gashebel

##### 2-a)

der Anschluß ist mit einer Feder versehen um Stöße bei der Bedienung des Geschwindigkeithebels abzufangen. Die Verkabelung muß so vorgenommen werden, daß die Feder beansprucht wird, wenn der Gaszug im Leerlauf ist, wie abgebildet.

3. Connector  
3. Anschlußstecker  
3. Liitin  
3. Kabelforbindelse  
3. Conector

1. Spring  
1. Feder  
1. Jousi  
1. Fjeder  
1. Muelle



2. Speed control lever  
2. Gashebel  
2. Kierrosluvun säätövipu  
2. Gasreguleringsarm  
2. Palanca de control de la velocidad



### [3-6.] Kauko hallintalaitteet

#### 1) Hallintakaapeli

Käyttäkää ainoastaan yksivipuhallintalaitetta 1GM, 2GM, 3GM, ja 3HM mal-  
leissa.

### [3-6.] Fjembetjening

#### 1) Kontrollkabel

For modellerne 1GM, 2GM, 3GMD og 3HM må kun anvendes 1-grebs bet-  
jeningsbox.

### [3-6.] Control remoto

#### 1) Control del Cable

Use solamente el dispositivo de control remoto con una sola palanca para motores del tipo 1GM, 2GM, 3GMD y 3HM.

### Huom.

Kaksivipu hallintalaitetta ei saa käyttää.

### Bemærk

Der må ikke anvendes 2-grebs box.

### Nota

Nones posible usar un dispositivo de control remoto de dos palancas No es

Suosittelava kaapeli Anbefalet kabel Recomendación de cable	Hallintakaapeli Kabeltype Cable de control	Kaapeliside Kabelbøjler Sujeción del cable	Liitäntä Kabelforbindelser Junturas de metal para las uniones
Kaasukaapeli Gas Control de la velocidad	Teknoflex Morse 33-C tai vastaava Morse 33-C		YANMAR-valmiste (vakiovaruste) YANMAR-produkt (standard) Hecho por YANMAR (normal)
Merivaihteen kaapeli Gear Control del embrague	Teknoflex Morse 33-C tai vastaava Morse 33-C		
Moottorin pysäytin (lisävaruste) Motorstop Detenimiento del motor (opción)	YANMAR-tuote Morse-stopkabel Junturas de metal para las uniones (1.5ø — 2.5ø)	—	—

#### 2) Kierros nopeuden säätö

##### 2-a)

Kaapelin liitin on varustettu jousella tasaisen liikkeen aikaansaamiseksi. Säätäkää kaasukaapeli siten, että jousi kuormittuu, kun moottori käy tyhjäkäyntiä.

#### 2) Hastighedsregulering

##### 2-a)

Kabelforbindelsen er fjederbelastet for at kunne optage stød fra betjening af manøvrehandtag. Montering af kabel må ske på en sådan måde, at fjederen bliver påvirket, når gasarmen befinder sig i tomgangsstilling som afbildet.

#### 2) Control de velocidad

##### 2-a)

Un resorte es unido a el conector para absorber golpes. Cuando se maneja la palanca de control de velocidad. Haga el alambado a fin de que el resorte trabaje cuando la válvula reguladora este "funcionando" como la ilustración.

- 4. Idle adjusting bolt
- 4. Leerlaufjustierschraube
- 4. Tyhjäkäynnin säätöruuvi
- 4. Tomgangsjusterskrue
- 4. Perno de ajustado de desocupado



## Note

1) Fix the wire to the cable clamp of the F.O. filter side.

2) Cable connector has M5 thread.

2-b)

After completing of wiring, check the following points:

2-b)-1.

That the remote control lever and speed control lever can be moved smoothly through the whole stroke.

2-b)-2

That the idle speed adjuster regulates the speed to 850~900 rpm, after all preparations for starting the engine have been completed.

3) Clutch Control

3-a)

Cone Clutch (for 1GM, 2GM, 3GMD)

3-a)-1.

Remove the spring joint from the operation lever.

3-a)-2.

With the spring joint disconnected from the operation lever, move the operation lever forward and reverse, to make sure that the strokes from the neutral position are the same.

3-a)-3.

Attach the spring joint to the operation lever 60mm from the shaft lever center.

The stroke from the neutral position moves through a distance of 24.7 to 32.6mm. When the spring joint is attached to the hole 52mm from the center of the shift lever, these strokes must be 21.1~28.2mm.

## Note

The operation lever may not move smoothly when there is no lubrication oil in the clutch case.

## Beachten:

1) Befestigen Sie den Draht an der Kabelklemme der Kraftstoffilterseite.

2) Der Anschlußstecker hat M5 Gewinde.

2-b)

Nach der Verkabelung überprüfen Sie bitte folgendes:

2-b)-1.

Daß Fernbedienungshebel und Geschwindigkeitsregler durch den ganzen Bereich geführt werden können.

2-b)-2.

daß Leerlaufgeschwindigkeit auf 850—900 Umdrehungen reguliert ist, nachdem alle Vorbereitungen zur Inbetriebnahme vorgenommen worden sind.

3) Schalthebel Getriebe

3-a)

Konuskupplung (1GM, 2GM, 3GMD)

3-a)-1.

Entfernen Sie die Verbindungsfeder vom Bedienungshebel.

3-a)-2.

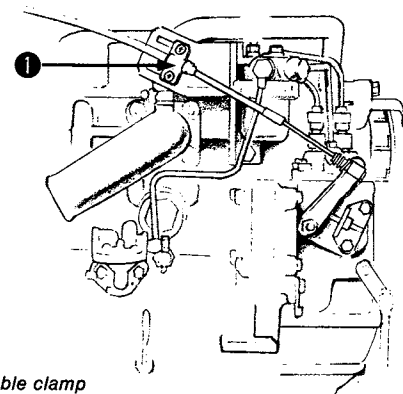
Nachdem Sie die Verbindungsfeder entfernt haben bewegen Sie den Bedienungshebel vor und zurück um sicher zu gehen, daß der Schaltweg auf beiden Seiten der Neutralstellung gleich ist.

3-a)-3.

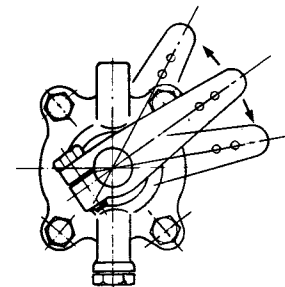
Befestigen Sie die Verbindungsfeder an den Bedienungshebel 60mm von der Mitte des Kupplungsschafts. Der Schaltweg von der Neutralstellung bewegt sich zwischen 24.7 bis 32.6mm. Wenn die Verbindungsfeder an dem Loch 52mm von der Mitte des Schafts befestigt worden ist, muß dieser Schaltweg 21.1—28.2mm betragen.

## Beachten:

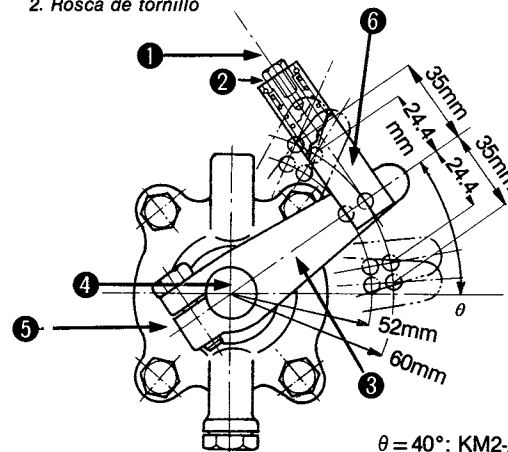
Der Bedienungshebel läßt sich schwer bedienen, wenn kein Schmieröl im Kupplungsgehäuse ist.



- 1. Cable clamp
- 1. Kabelklemme
- 1. Kaapelipuristin
- 1. Kabelbøjle
- 1. La grapa del cable



- 1. Remote control cable
- 1. Fernbedienungskabel
- 1. Kauko-hallintakaapeli
- 1. Fjernbetjeningskabel
- 1. Cable de control remote
- 2. M5 Thread
- 2. M5 Gewinde
- 2. M5 Kierre
- 2. M5 Gevind
- 2. Rosca de tornillo
- 6. Spring joint
- 6. Verbindungsfeder
- 6. Liitäntäjousi
- 6. Forbindelsesleje
- 6. Unión del resoi



- 4. Shaft
- 4. Kupplungsschaft
- 4. Akseli
- 4. Koblingsaksel
- 4. Eje
- 5. Clutch case side cover
- 5. Kupplungsdeckel
- 5. Kytinkansi
- 5. Koblingsdæksel
- 5. Cubierta de lado del embrague



## Huom.

1) Kiinnittäkää kaapeli polttonestesuo-  
dattimen sivulla kaapelisiteen avulla.

2) Liittimessä on M5 kierre.

2-b)

Tarkistakaa kaapeloinnin jälkeen seu-  
raavat kohdat:

2-b)-1.

Että kauko-hallinta vipua ja kierros no-  
peussäädintä voidaan liikuttaa esteettä  
koko sen käyttöalueella.

2-b)-2.

Että tyhjäkäyntinopeus on säädetty 850—  
900 kierrokseen, sen jälkeen kun kaikki  
käyttöönottovalmistelut on suoritettu.

3) Merivaihteen hallinta

3-a)

Kartiokytkentä (1GM, 2GM, 3GMD)

3-a)-1.

Poistakaa jousiliitin käyttövivusta.

3-a)-2.

Poistettuanne jousiliittimen liikuttakaa  
käyttövipua eteen ja taakse päin var-  
mistautuaksenne, että iskunpituus on  
sama vappaa-asennon kummallakin puo-  
lella.

3-a)-3.

Kiinnittäkää jousiliitin 60mm: n  
päähen käyttövivun keskiöstä. Iskupituus  
vapaa asennosta eteen ja takse on 24,7—  
32,6mm. Kun jousiliitin on kiinnitetty  
reikään, joka sijaitsee 52mm: n päässä  
käyttövivun keskiöstä, kosketusmatka  
on 21,1—28,2mm.

## Huom.

Käyttövipu saattaa takerrella, jos meri-  
vaihteessa ei ole voiteluöljyä.

- 3. Operation lever
- 3. Bedienungshebel
- 3. Käyttövipu
- 3. Betjeningsarm
- 3. Palanca de operación

## Bemærk

Fastgør kabel med kabelbøjle ved brænd-  
stoffilterets side.

2) Kabelforbindelse har M5-gevind

2-b)

Efter montering af kabel skal følgende  
kontrolleres:

2-b)-1.

At betjeningsboksens manøvrearm og  
gasreguleringsarmen kan bevæges frit  
i hele anvendelsesområdet.

2-b)-2.

At tomgangshastigheden justeres til  
850-900 o/m efter motorens igang-  
sætning.

3) Koblingskontrol

3-a)

Konuskobling (for 1GM, 2GM, 3GMD)

3-a)-1.

Afmonter kabelforbindelse på geartil-  
koblingsarm.

3-a)-2.

Bevæg geartilkoblingsarm frem og til-  
bage for at prøve om slaglængden på  
begge sider af neutralstilling er lige stor.

3-a)-3.

Monter kabelforbindelsesled på koblings-  
arm i hullet 60mm fra omdrejningspunktet.  
Vandring af koblingsarm fra neutral  
stilling til begge sider ligger mellem  
24,7 og 32,6mm. Hvis forbindelsesled er  
monteret i nederste hul (52mm fra om-  
drejningspunkt) ligger samme vandring  
mellem 21,1 og 28,2mm.

## Bemærk!

Koblingsarmen kan kun betjenes til-  
fredsstillende, når der er påfyldt olie  
i gearkassen.

## Nota

1) Asegure el alambre a la grapa del  
cable del lado del filtro F.O.

2) El conector del cable tiene hilo  
M5. No use hilo unificado para el  
conector.

2-b)

Después de completar el alambrado,  
compruebe los puntos siguientes:

2-b)-1.

Que la palanca del control remoto y la  
del control de velocidad puedan moverse  
sagazmente a través de todo el ataque.

2-b)-2.

Que el regulador de la velocidad regule  
la velocidad a 75-800rpm; después de  
que todas las preparaciones para em-  
pezar el motor se hayan completado.

3) Control del Embrague

3-a)

El embrague de cono (para 1GM, 2GM,  
3GMD)

3-a)-1.

Remueva la unión del resorte de la  
palanca de operación.

3-a)-2.

Con la unión del resorte desconectada  
de la palanca de operación mueve la  
palanca de operación hacia adelante y  
hacia atrás, para asegurarse de que el  
ataque de la posición neutral es igual.

3-a)-3.

Juntar la unión del resorte a la palanca  
de operación a 60mm del centro del eje  
de la palanca.

El ataque de la posición neutral se  
mueve a través de una distancia de 24.7  
a 32.6mm. Cuando la unión del resorte  
se junta a la abertura a 52mm, desde el  
centro de la palanca del eje, estos  
ataques deben ser de 21.1—28.2mm.

## Nota

La palanca de operación puede no  
moverse suavemente cuando no hay  
aceite lubricante en la cubierta del  
embrague.

3-a)-4

Move the remote control lever to the forward position, and make sure that the M5 thread of the spring joint reaches to the inside of the joint. (See Figure 15)

In this position, the output shaft (propeller shaft) of the clutch should rotate clockwise as viewed from the stern.

3-a)-4.

Stellen Sie den Fernbedienungshebel nach vorn und überprüfen Sie, ob das M5 Gewinde der Verbindungsfeder in das Anschlußstück reicht. (Siehe Abbildung 15)

In dieser Stellung sollte die Ausgangswelle (Propellerwelle) der Kupplung rechts drehen (von hinten gesehen).

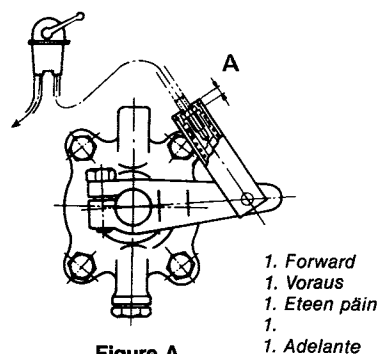


Figure A  
Abb. A  
Kuva A

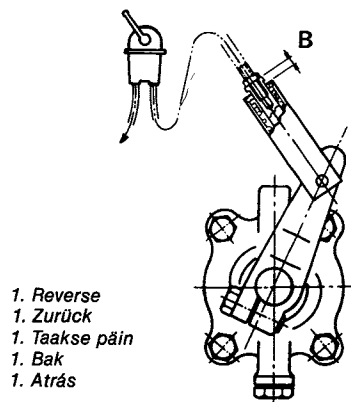
Figura A

3-a)-5.

Move the remote control lever to the reverse position, and make sure that the M5 thread of the spring joint reaches the outside of the joint. In this position, the output shaft (propeller shaft) of the clutch should rotate counter-clockwise as viewed from the stern.

3-a)-5.

Stellen Sie den Fernbedienungshebel auf rückwärts und überzeugen Sie sich, daß das M5 Gewinde der Verbindungsfeder aus dem Anschlußstück kommt. In dieser Stellung sollte die Ausgangswelle (Propellerwelle) der Kupplung links drehen (von hinten betrachtet).



1. Reverse  
1. Zurück  
1. Taakse päin  
1. Bak  
1. Atrás

Figure B  
Abb. B  
Kuva B

Figura B

3-a)-6.

Adjust the M5 thread depth so that the value of A (of the Fig. -15), and 16 (of the Fig. -B) are nearly the same.

3-a)-6.

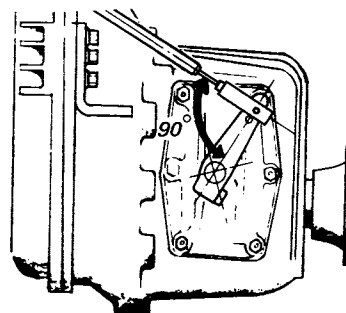
Justieren Sie das M5 Gewinde so, daß die Abstände A und B in den beiden Figuren 15 und 16 nahezu gleich sind.

3-a)-7.

Make sure that the angle made between the spring joint and the clutch control lever forms 90 degrees.

3-a)-7.

Der Winkel zwischen der Verbindungsfeder und dem Kupplungskontrollhebel muß 90° betragen.





#### 3-a)-4.

Siirtäkää kauko hallintalaitteen vipua eteen päin ajoasentoon ja tarkistakaa, ulottuuko jousiliitin M5 kierre liittimeen. (Katsokaa kuvaa 15.) Tässä asennossa kytkimen käyttöakselin (potkurinakselin) pitäisi pyöriä oikealle takaa päin katsottaessa.

#### 3-a)-4.

Før fjernbetjeningsboksens manøvre-håndtag frem til "Frem" -position og kontroller, at forbindelsesleddets M5 gevindstykke bliver trykket ind i forbindelsesstykket.

(Se figur 15)

I denne stilling skal propel dreje højre om (set fra agter).

#### 3-a)-4.

Mueva la palanca de operación del control remoto a la posición delantera y asegúrese de que el hilo M5 de la unión del resorte alcanza el interior de la unión (Vea la Figura 15).

En esta posición, el eje de la hélice del embrague debe girar en el sentido de las manecillas de un reloj visto desde la popa.

#### 3-a)-5.

Siirtäkää kaukohallintalaitteen vipu perustusasentoon ja varmista utukaa siitä, että jousiliitin M5 kierre tulee liittimestä. Tässä asennossa kytkimen käyttöakseli (potkurinakselin) pitäisi pyöriä vasemmalle takaa päin katsottaessa.

#### 3-a)-5.

Før fjernbetjeningsboksens manøvre-håndtag mod "Bak" position og kontroller at forbindelsesleddets M5 gevindstykke er underfor forbindelsesstykket. (Se figur 16)

I denne stilling skal propel dreje venstre om (set fra agter).

#### 3-a)-5.

Mueva la palanca de control remoto a la posición contraria y asegúrese que el hilo M5 de la unión del resorte alcanza el exterior de la unión. En esta posición, el eje de la hélice del embrague debe girar al contrario de las manecillas de un reloj, visto desde la popa.

#### 3-a)-6.

Säätäkää liitin siten, että A: n (kuva 15) ja B: n (kuva 16) välimatkat ovat lähes samat.

#### 3-a)-6.

Juster M5-gevindstykket således, at afstandene 15 og 16 er lige store.

#### 3-a)-7.

Jousiliittimen ja kytkimen käyttövivun välisen kulman täytyy olla 90°.

#### 3-a)-7.

Vinkelen mellem forbindelsesled og koblingsarm skal være 90° i neutral position.

#### 3-a)-6.

Ajuste la profundidad del hilo M5 de modo que el aprecio de A (de la Figura 15) y B (de la Figura 16) sean aproximadamente igual.

#### 3-a)-7.

Asegúrese de que el ángulo formado entre la unión del resorte y la palanca de control del embrague es de 90 grados.



3-b)

**Kanzaki-Hurth clutch (for 3GMD and 3HM)**

To connect the cable, the operating cable must be positioned at right angles to the shift lever when the shift lever is in the neutral position. The shift play, measured at the pivot point of the shift lever, must be at least 35mm to each side (reverse and forward) from the neutral position. A greater shift play has no adverse effect on the marine gearbox. After connecting the linkage, confirm that the remote control and the shift lever on the marine gearbox work properly. A typical linkage arrangement is illustrated in the figure below.

**Note**

Since the cable stroke may be insufficient, two holes are drilled in the shift lever.

When the cable is attached to the hole 60mm from the center of the rotation of the shift lever, the strokes from the center to the forward and reverse sides must be 35mm. When the cable is attached to the hole 52mm from the rotation of the shift lever, these strokes must be 30mm.

4) Engine stop remote control Connect the engine stop remote control cable as in the illustration, after completing the wiring check that the engine stop lever can be moved smoothly through the whole stroke.

**[3-7.] Recommended battery capacity**

Use sufficient capacity of battery.

1GM, 2GM, 3GMD	12V — 70AH (Mini)
3HM	12V — 100AH (Mini)

3-b)

**Kanzaki-Hurth Kupplung (3GMD und 3HM)** Um das Kabel zu befestigen muß das Bedienungskabel rechtwinklig zu dem Schalthebel stehen (Neutralstellung).

Das Spiel gemessen an dem Drehzapfen des Schalthebels muß wenigstens 35mm rückwärts und vorwärts betragen. Größeres Spiel hat keinen nachteiligen Einfluß auf das Getriebe. Nach der Verbindung prüfen Sie ob die Fernbedienung und der Schalthebel richtig funktionieren. Unten abgebildet: Die einwadfreie Anbringung.

**Beachten:**

Der Kabelzug könnte vielleicht nicht ausreichen, deshalb sind zwei Löcher in den Regler vorgebohrt.

Wenn das Kabel 60mm von der Mitte des Drehpunkts des Hebels befestigt worden ist, muß der Schaltweg nach jeder Seite 35mm betragen. Bei dem 52mm Loch muß der Schaltweg nach jeder Seite 30mm betragen.

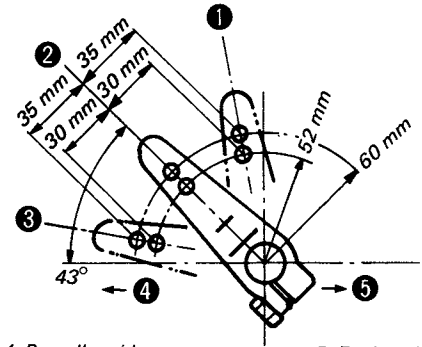
**4) Motorfernabsteller**

Verbinden Sie den Motorstopzug wie abgebildet. Nachdem Sie mit der Verkabelung fertig sind, überprüfen Sie den Schalthebel der durch den ganzen Bereich gehen muß.

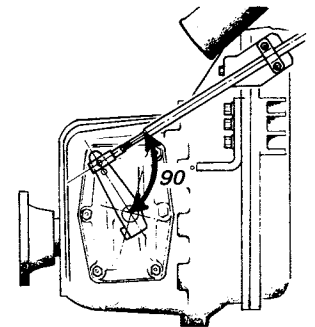
**[3-7.] Empfohlene Batterie Kapazität**

Benutzen Sie eine ausreichende Batterie.

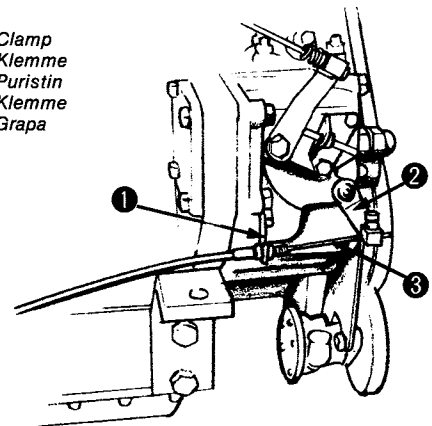
- |              |                 |             |
|--------------|-----------------|-------------|
| 1. Astern    | 2. Neutral      | 3. Ahead    |
| 1. Achteraus | 2. Leerlauf     | 3. Voraus   |
| 1. Taakse    | 2. Vapaa asento | 3. Eteen    |
| 1. Bak       | 2. Neutral      | 3. Frem     |
| 1. Atrás     | 2. Neutro       | 3. Adelante |



- |                   |                   |
|-------------------|-------------------|
| 4. Propeller side | 5. Engine side    |
| 4. Propellerseite | 5. Motorseite     |
| 4. Potkurinpuoli  | 5. Moottorinpuoli |
| 4. Propelside     | 5. Motorside      |
| 4. Lado de hélice | 5. Lado de motor  |



- |             |
|-------------|
| 1. Clamp    |
| 1. Klemme   |
| 1. Puristin |
| 1. Klemme   |
| 1. Grapa    |





3-b)  
Kanzaki-Hurth-kytkin (3HM) Kaukohallintalaitteen kaapeli on asennettava 90° kulmassa vaihdevipuun ja varmistauduttava, että iskut ovat vähintään 35mm kumpaankin suuntaan. Suurempi isku ei vaikuta haitallisesti merivaihteen toimintaan. Asennuksen jälkeen tarkistetaan, että kaukohallintalaitte ja vaihdevipu toimivat moitteettomasti. Allaolevassa kuvassa oikea liitäntä.

## Huom.

Siltä varalta, että kaapelin isku ei riittäisi, koska kaukohallintalaitteiden iskunpituksissa saattaa olla eroavaisuuksia, on vaihdevivussa kaksi kiinnitysreikää. Käytettäessä ulompaa reikää, 60mm vaihteensiirtäjäakselin keskiöstä, tulee iskujen olla 35mm puoleen ja toiseen. Käytettäessä reikää, 52mm keskiöstä, tulee iskujen olla 30mm.

### 4) Moottorin kaukopysäytin

Yhdistäkää moottorinpysäytinkaapeli kuvan esittämällä tavalla. Tarkastakaa kaapeloinnin jälkeen, että pysäytintä voidaan vapaasti liikuttaa koko sen käyttöalueella.

- 2. Engine stop lever
- 2. Motorstophebel
- 2. Moottorinpysäytinvipu
- 2. Motorstoparm
- 2. Palanca de detenimiento del motor

- 3. Engine stop remote control cable
- 3. Motorstopzug
- 3. Moottorinpysäytinkaapeli
- 3. Motorstopkabel
- 3. Cable de detenimiento de control remoto del motor

## [3-7.] Akkusuositus

Käyttäkää riittävän voimakasta akkua.

3-b)  
Kanzaki-Hurth-kobling (for 3GMD og 3HM)  
Som under pkt. 7.  
Vandringen af koblingsarm skal være mindst 35mm baglæns og fremad. Et større spillerum har ikke skadelig virkning på gearet. Efter montering efterprøves om forbindelsen mellem fjernbetjening og koblingsarm fungerer rigtigt. De rigtige mål er vist på nedenstående figur.

## Bemærk!

Kabelslaglængden er måske ikke tilstrækkelig stor. Derfor er der boret 2 huller i koblingsarmen. Hvis kablet er monteret i hullet 60mm fra omdrejningspunkt, skal vandringen til hver side udgøre 35mm. Ved 52mm hullet skal vandringen være 30mm til hver side.

### 4) Motorens fjernstop

Monter motorens stopkabel som vist på billedet. Når kablet er monteret skal sikres, at motorstoparm frit kan bevæges mellem begge yderstillinger.

3-b)

El embrague Kanzaki-Hurrth (para 3gmd, y 3HM)

Para conectar el cable, el cable oper do debe formar ángulo recto con la palanca de cambio, cuando esta en la posición neutral. El movimiento del cambio, debe ser de por lo menos 35mm a cada lado hacia atrás y hacia adelante desde la posición neutral. Si el movimiento del cambio es mayor no influye considerablemente en el cajón de engranaje marino. Después de conectar el enlace asegúrese de que el control remoto y la palanca de cambio en el cajón de engranaje marino trabajaban correctamente. Una colocación de enlace típico esta ilustrado en la siguiente figura.

## Nota

Como el ataque del cable puede ser insuficiente, dos cavidades son perforadas en la palanca de cambio.

Cuando el cable es unido a la cavidad 60mm desde el centro de rotación de la palanca de cambio, el ataque desde el centro hacia adelante y hacia atrás debe ser de 35mm. Cuando el cable es unido a la cavidad 52mm desde la rotación de la palanca de cambio, estos ataques tienen que ser de 30mm.

### 4) Retenimiento de control remoto del motor

Conecte el cable de retenimiento de control remoto del motor como lo indica la ilustración siguiente, después de terminar el alambrado asegúrese de que la palanca de detenimiento del motor pueda moverse fácilmente a través de todo el ataque.

## [3-7.] Anbefalet batterikapacitet

Anvend et batteri med tilstrækkelig stor kapacitet.

## [3-7.] Capacidad de batería recomendable

Use suficiente capacidad de batería.

1GM, 2GM, 3GMD	12V — 70AH (Mini)
3HM	12V — 100AH (Mini)

## IV. After launching

1) Check for water or air intake around the gland part of the stern tube and the kingston cock fitting.

2) Make sure that the engine installation bolts and shaft joints are firmly secured.

3) Release compression with the decompression lever and slowly run the engine with the engine starting handle. Relative compression can be determined by comparing the weight (resistance when turning) of the clutch handle when placed in the neutral, ahead, and astern positions. When there is little weight difference among the three positions, decompression is complete. If the clutch is heavier when engaged than when disengaged, this indicates that the shaft is not in the correct position. If the engine is operated under this condition, a broken propeller shaft may result. Check the alignment of the propeller shaft and the engine.

## IV. Nach dem Zuwasserlassen

1) Überprüfen Sie die Gegend um die Stopfbuchsen des Stevenrohrs und Seewasserhahnabführung ob Luft oder Wasser eintreten kann.

2) Vergewissern Sie sich, daß die Motorlagerschrauben und Wellenflansche gut befestigt sind.

3) Lösen Sie die Kompression mit dem Dekompressionshebel und lassen Sie den Motor langsam anlaufen mit Hilfe des Motoranlasserhebels. Die relative Kompression kann festgestellt werden durch vergleichen des Widerstandes des Kupplungshebels (Widerstand beim Drehen) beim Schalten von Voraus auf Leerlauf und Zurück. Bei geringen Abweichungen aller Stellungen ist die Dekompression in Ordnung. Ist die Kupplung schwerer wenn eingekuppelt als wenn ausgekuppelt, zeigt dies an, daß die Welle nicht richtig ausgerichtet ist. Unter diesen Umständen kann es zu einem Bruch der Propellerwelle kommen. Überprüfen Sie nochmals die Zentrierung der Propellerwelle und des Motors.



## IV. Vesillelaskun jälkeen

1) Tarkastakaan ettei vesivuotoja esiinny merivesihanan eikä tiivistyslaakerin liitoksissa.

2) Varmistautukaa, että moottorin ja potkuriakselin liitoslaipan pultit ovat tiukasti kiinni

3) Moottoria pyöritetään hitaasti käynnistyskammella käyttäen puristuksenpoistolaitetta ja samanaikaisesti vaihde kytketään vuoroin päälle ja vapaalle. Käynnistyskammen kiertämiseen tarvittavan voiman on oltava yhtä suuri vaihevivun kaikissa asennoissa.

Mikäli tarvittava voima on vaihteen ollessa päällä selvästi suurempi, on moottorin ja potkuriakselin suuntaus tarkistettava.

## IV. Efter søsætning

1) Kontroller tæthed af stævnør og søvandsventil

2) Kontroller at motor og akselflanger er korrekt monteret og sikret.

3) Udløs dekompressionsventilen og tørn motoren langsomt med startsving, medens tilkobling af propel afprøves i "frem", "neutral" og "bak" position.

Hvis der kun mærkes en lille modstand ved indkobling i forhold til neutral stilling er monteringen og opretning foretaget korrekt.

Hvis der derimod føles væsentlig større modstand ved tønning, når propellen er tilkoblet, viser dette, at skrueakslen ikke er korrekt monteret.

Hvis motoren skal arbejde under disse betingelser, risikerer man let en brækket skrueaksel.

Kontroller at motor og skrueaksel er rigtigt rettet op.

## IV. Luego de la botadura

1) Revisar si hay agua o entradas de aire alrededor del cuello del tubo de popa.o en la union del grifo Kingston.

2) Revisar si los pernos de instalacion del motor y las uniones del eje estan apretadas firmemente.

3) Soltar la compresión con la palanca del descompresor y hacer girar suavemente el motor con la manija para hechar a andar el motor. Comparando el peso (la resistencia al girar) de la palanca del embrague en la posición de neutro, marcha adelante y marcha atrás, es posible determinar la descompresión relativa. Cuando existe una pequeña diferencia de peso entre las tres posiciones, la descompresión es completa. La razón por la que el embrague es mas pesado cuando esta engrampado en comparación a cuando esta desconectado, se debe a que el eje no esta totalmente afuera. Si fuera usado en estas condiciones, se ocasionaran averias como la ruptura de la hélice. Revisar el alineamiento de el eje de la hélice con respecto al motor.



## V. Fuel and lubricating oil

## V. Kraftstoff und Schmieröl

### [5-1.] Selection and handling of fuel oil

#### 1) Choice of fuel oil

Fuel oils available in countries other than those listed above which are to equipment specification may be used.

Use the chart at below to determine correct grade of fuel.

United States	ASTM/D975	No.1—D or No.2—D diesel oil
United Kingdom	BS2869	Class A 1 or Class A 2

Air temperature	Diesel/fuel (ASTM/D975)
Below 5°C (40°F)	1-D
Above 5°C (40°F)	2-D

#### 1-a)

As further insurance of satisfactory operation, use fuel having less than 0.5% sulphur.

#### 1-b)

For maximum filter life, sediment and water should not exceed 0.1%.

#### 1-c)

To maintain proper fuel delivery during cold weather operation, use grade No.1-D diesel fuel as defined in ASTM Designation D975 with a pour point at least 5.6°C (10°F) below the lowest outside air temperature.

#### 1-d)

The cetane number should be 40 minimum.  
Low atmospheric temperature, as well as high altitude operation, may require use of a fuel with a higher cetane number.

### [5-1.] Auswahl und Behandlung des Kraftstoffs.

#### 1) Auswahl des Kraftstoffs

#### leichtes Dieselloil

#### 1-a)

Um gute Motorenleistung zu garantieren sollten Sie Kraftstoff verwenden der weniger als 0.5% Schwefel enthält.

#### 1-b)

Um eine lange Filterlebensdauer zu erreichen achten Sie darauf, daß Ablagerungen und Wasser nicht 0.1% übertreten.

#### 1-c)

Während kalter Jahreszeiten sollte ein entsprechender Kraftstoff verwendet werden.

#### 1-d)

Die Cetanzahl sollte mindestens 40 sein.

## V. Polttoneste ja voiteluöjy

## V. Brændstof og smørelolie

## V. Combustible y aceite lubricante

### [5-1.] Polttonesteen valinta ja käyttö

1) Polttonesteen valinta:

kevyt dieselöljy

### [5-1.] Valg og behandling af brændstof

1) Valg af brændstof:

Let dieselolie

### [5-1.] Selección y manejo del aceite combustible

1) Selección del aceite combustible  
El aceite obtenible en otros países fuera de los nombrados anteriormente, los cuales son para una especificación del equipo, podrían ser usados.  
Use el gráfico de abajo para determinar el grado de combustible correctamente.

Estados Unidos	ASTM/D975	El aceite de diesel No.1-D o No.2-D
Inglatera	BS2869	Clase A1 o A2

Temperatura Ambiental	Combustible/Diesel
Bajo 5°C	1-D
Sobre 5°C	2-D

1-a)  
Jotta voitaisiin taata moottorin hyvä suoritusteho, Teidän tulisi käyttää polttonestettä, joka sisältää vähemmän kuin 0,5% rikkiä.

1-b)  
Jotta saavutettaisiin mahdollisimman pitkä suodatinkäyttöikä, pitää huolta siitä, ettei kerrostumien ja veden määrä polttonesteessä ylitä 0,1 prosenttia.

1-c)  
Kylminä vuodenaikoina tulee käyttää lämpötiloja vastaavaa polttonestettä.

1-d)  
Setaaniluvun tulisi olla vähintään 40.

1-a)  
For at garantere en god motorydelse skal De anvende et brændstof, der indeholder mindre end 0,5% svovl.

1-b)  
For at opnå en lang filterlevetid må aflejringer og vandindhold ikke overtræde 0,1%.

1-c)  
I den kolde årstid skal anvendes et tilsvarende brændstof.

1-d)  
Cetantallet skal være mindst 40.

1-a)  
Para asegurar una operación satisfactoria, use el combustible que tiene menos de 0.5% de azufre.

1-b)  
Para una mayor duración del filtro, el sedimento y el agua no deben exeder el 0.1%.

1-c)  
Para mantener un buen abastecimiento de combustible, durante clima frio, use el grado No1-D de combustible diesel como esta defenido en la designación ASTM D975 con un bajo punto de por lo menos 5-6°C (10°F) debajo la temperatura exterior mas baja.

1-d)  
El numero de cetane debe de ser como mínimo de 40.  
La operación en baja temperatura ambiental, como también la operación, en alta elevación pueden requerir el uso de combustible con un numero de cetane más alto.

## 2) Storing fuel

Proper fuel storage is vitally important.

Keep all dirt, water and other contaminants out of fuel.

Avoid storing fuel over long periods of time.

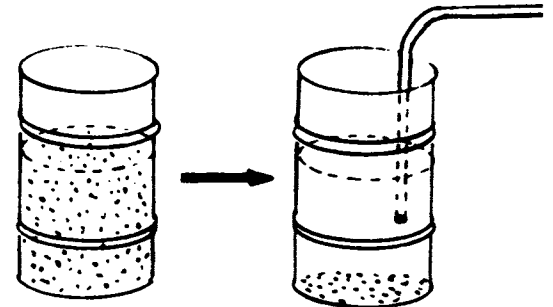
Store fuel in a convenient place away from buildings.

## 2) Lagerung des Kraftstoffs

Ordnungsgemäße Kraftstofflagerung ist lebenswichtig. Schmutz, Wasser und andere Verschmutzungen dürfen nicht im Kraftstoff sein.

Kraftstoff nicht über lange Zeit lagern.

- *When acquired don't move the drum can for 3-4 days.*
- *Nach dem Kauf sollte ein Faß 3 bis 4 Tage nicht bewegt werden.*
- *Polttonesteen siirron jälkeen tynnyriä ei tulisi liikuttaa 3-4 päivään.*
- *Efter køb bør en trommel ikke bevæges i 3 til 4 dage.*
- *Quando adquiere el combustible no mueve el deposito durante 3-4 dias.*



## Important

Presence of water or dust in the fuel may cause failure of the engine and early wear of the fuel injection equipment. Water and dust in the fuel tank should be removed and clean fuel used.

## Wichtig

Vorhandener Schmutz oder Wasser im Kraftstoff können Störungen des Motors verursachen und ein vorzeitiges Abnutzen der Kraftstoffeinspritzvorrichtung. Wasser und Schmutz sollten aus dem Kraftstoff entfernt werden und nur einwandfreier Kraftstoff verwendet werden.

## 3) After each day's operation.

Fill fuel tank at the end of each day's operation. This prevents condensation in fuel tank as moist air cools.

3) Nach dem Gebrauch sollte der Kraftstofftank täglich wieder aufgefüllt werden, um Kondensation feuchter Luft zu vermeiden.



## [5-2.] Selection of lubricating oil

### 1) Choice of lube oil

The selection of lube oil is very important to a diesel engine. If an unsuitable oil is used, or oil change is neglected, it may result in damage, and a shorter engine life.

When selecting the lube oil, it must be one of the following.

## [5-2.] Auswahl des Schmieröls

### 1) Auswahl des Kraftstoffs

Die Auswahl des Schmieröls ist sehr wichtig für einen Dieselmotor. Bei ungeeignetem Schmieröl oder vernachlässigten Ölwechsel können Schäden auftreten und die Lebensdauer des Motors verkürzt werden.

### 2) Kinds of lube oil

Choose a lube oil with a rating higher than SAE class CC.

### 2) Arten von Schmieröl

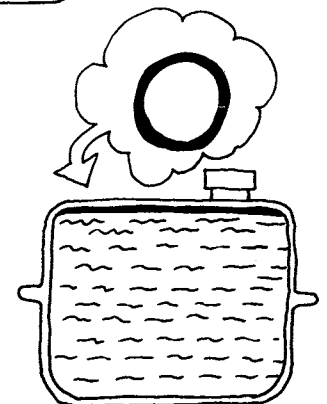
Wählen Sie ein Schmieröl höhergrating als SAE/CC.

### 3) Lube oil viscosity

The viscosity of the lube oil greatly influences engine starting and running performance. The lube oil weight number chosen should vary with the season and temperature.

### 3) Schmierölviskosität

Die Viskosität des Schmieröls beeinflusst sehr stark das Starten und den Lauf des Motors. Das Schmieröl sollte der Jahreszeit angepaßt sein.



2) Polttonesteen varastointi  
 Polttonesteen oikea varastointi on elintärkeää. Polttonesteeseen ei saa päästä likaa, vettä tai muita epäpuhtauksia. Älkää varastoiko polttonestettä pitkiä aikoja.

2) Brændstoffets lagring  
 Brændstoffets rigtige lagring er af største betydning. Smuds, vand og anden forurening må ikke forekomme i brændstoffet. Brændstof må ikke være lagret over en længere tid.

2) Almacenaje de combustible  
 El almacenaje de combustible correcto tiene importancia vital. Mantenga toda la suciedad, agua y otras contaminaciones fuera del combustible. Evite almacenar combustible por largo tiempo. Guarde el combustible lejos de edificios.

- After 3-4 days place the siphon pipe in the middle of the drum can.
- Nach 3 bis 4 Tagen die Pumpleitung in die Mitte des Fasses einführen.
- Sijoittakaa pumppujohto 3-4 päivän jälkeen tynnyrin keskikontaan.
- Efter 3 til 4 dage indføres pumpeledningen i tromlens midte.
- Después de 3-4 días introduzca el conducto de combustible en la mitad del depósito.

 **Tärkeää!**

Polttonesteessä oleva lika tai vesi voivat aiheuttaa häiriöitä sekä ennen aikaista polttonestesuihkutuslait teiden kulumista. Poistakaa vesi ja lika polttonesteestä ja käytäkää vain puhdesta polttonestettä.

 **Vigtigt!**

Snavs eller vand i brændstoffet kan bevirke forstyrrelser i motoren samt for tidlig slitage af brændstofindsprøjtningssumpen. Vand og snavs skal fjernes fra brændstoffet. Brug kun anerkendt brændstof.

 **Importante**

La presencia de agua o polvo en el combustible pueden producir la falla del motor y el gasto temprano del equipo. El agua y el polvo en el depósito de combustible debe removerse y limpiar el combustible usado.

3) Kunkin käyttöpäivän jälkeen.  
 Täyttäkää polttonestetankki päivittäin käytön jälkeen, jotta välttäisi ilmastilan ilman tiivistymistä.  
 (kondensivesi)

3) Efter anvendelse bør brændstoffet tanken fyldes op igen hver dag for at undgå kondensation på grund af fugtig luft.

3) Una vez terminada la operación de cada día.  
 Llénese el depósito de combustible después de cada operación. Esto previene la condensación en el depósito de combustible, como la humedad.

**[5-2.] Voiteluöljyn valikointi**

1) Voiteluöljyn valinta  
 Voiteluöljyn valinta on erittäin tärkeää dieselmoottorille. Jos käytetään sopimatonta voiteluöljyä tai laiminlyödään öljynvaihto, saattaa seurauksena olla vaurioita ja moottorin käyttöikä lyhenee.

**[5-2.] Valg af smørelolie**

1) Rigtigt valg af smørelolie er meget vigtigt for en dieselmotor. Ved ikke egnede smørelier eller forsmøret olieskift kan skader opstå, og motorens levetid bliver forkortet.

**[5-2.] Selección del aceite lubricante**

1) La selección del aceite lubricante es algo muy importante para los motores diesel. Si se usa un aceite lubricante inapropiado, o se deja de cambiar el aceite, esto puede resultar en daño y una corta vida para el motor.

2) Voiteluöljyn laadut  
 Valitkaa voiteluöljy, joka on korkeampiasasteista kuin SAE/CC.

2) Arter af smørelolie  
 Vælg en smørelolie af højere grad end SAE-CC.

Cuando selección el aceite lubricante, tiene que ser uno de los siguientes.

3) Voiteluöljyn viskositeetti vaikuttaa moottorin käynnistykseen ja sen käyntiin. Valitkaa vuodenaikaan ja säähän sopiva voiteluöljy.

3) Smørelieviskositet  
 Smøreliens viskositet indvirker meget stærkt på motorens start—og gavevne. Smørelien skal være tilpasset efter årstiden.

2) Tipos de aceite lubricante  
 El aceite más apropiado es aquel de una denominación mayor a la del SAE tipo CC.

3) Viscosidad del aceite lubricante  
 La viscosidad del aceite lubricante afecta en gran forma el desempeño del arranque y funcionamiento del motor. Usar aceite de un peso diferente de acuerdo a la estación (temperatura).

4) Recommended brands of lube oil for crankcase

4) Empfohlenes Motorenschmieröl

Supplier Hersteller	Brand Name Marke
Proveedor	Marca
SHELL	Shell Rotella Oil
	Shell Talona Oil
	Shell Rimula Oil
CALTEX	RPM Delo Marine Oil
	RPM Delo Multi-Service Oil
MOBIL	Delvac Special
	Delvac 20W — 40
	Delvac 1100 Series
	Delvac 1200 Series
ESSO	Estor HD
	Esso Lube HD
	Standard Diesel Oil
British Petroleum	B.P. Energol ICMB
	B.P. Energol DS-3

5) Recommended brands of lube oil for Reduction/Reversing gear case.

5) Empfohlenes Getriebeschmieröl

Supplier Hersteller
SHELL
CALTEX
MOBIL
ESSO
B.P. (British Petroleum)

**Note**

1) When selecting a lube oil, consult your nearest Yanmar dealer if you are not sure which oil is most appropriate.

2) Use of lube oils below the recommended standards will significantly shorten engine life.

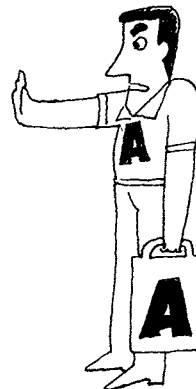
3) Do not mix different lube oils since the quality of the resultant may be lowered.

**Beachten:**

1) Es ist empfehlenswert Ihren YANMAR Händler nach der richtigen Wahl des Schmieröls zu befragen, wenn Sie sich nicht ganz sicher sind.

2) Gebrauch von falschem Schmieröl wird die Lebensdauer Ihres Motors wesentlich verringern.

3) Unterschiedliche Schmieröle dürfen nicht vermischt werden, da die Qualität dadurch vermindert wird.



4) Suositeltavat moottorivoiteluöljyt

4) Anbefalet motorsmøreolie

4) Recomendadas marcas de aceite lubricante para el carter del motor.

SAE No.			
Temperature	Temperatur	Temperatura	
Below 10°C Unter 10°C Menor 10°C	10—20°C	20—35°C	Over 35°C Über 35°C Mayor 35°C
10W, 20 (W)	20 (W)	30, 40	50
10W	20	30, 40	50
20 (W)	20 (W)	30, 40	*
10W	20	30, 40	50
20 (W), 10 (W)	20	30	50
10W	20	30	—
20W—40	20W—40	—	—
10W, 20 (W)	20 (W)	30, 40	50
10W, 20 (W)	20 (W)	30, 40	50
10W	20	30, 40	50
—	20	30, 40	50
10W	20	30, 40	50
20W	20W	40	50

5) Suositeltavat vaihteiston voiteluöljyt

5) Anbefalet gearsøreolie

5) Recomendadas marcas de aceite lubricante para Reduccion/engranaje y retroseso

Brand Name Marke			
Engine Model Motortyp			
1GM	2GM	3GMD	3HM
Same lube oil as for crankcase  Motoren-und getriebeölgleich		SHELL DEXRON	
		TEXAMATIC FLUID (DEXRON)	
		MOBILATF 220	
		ESSO ATF	
		B.P. AUTRAN DX	

**Huom.**

1) On suositeltavaa kääntyä YANMAR-myyjän puoleen, jos ette ole aivan varma, mikä voiteluöljy on kulloinkin sopivin.

2) Väärän voiteluöljyn käyttö vähentää huomattavasti moottorinne käyttöikää.

3) Eri voiteluöljyjä ei saa sekoittaa, koska laatu saattaa silloin kärsiä.

**Bemærk!**

1) Det anbefales at rådspørge Deres YANMAR-forhandler om rigtigt valg af smøreolie, hvis De ikke med absolut sikkerhed ved, hvilken olie De skal bruge.

2) Anvendelse af forkert smøreolie betyder forkortet levetid for motoren.

3) Forskellige smøreolier må ikke blandes, da dette medfører forringelse af oliens kvalitet.

**Nota**

1) Cuando se seleccione el aceite para lubricación, consulte con un distribuidor especializado cualquier punto que no este claro.

2) El uso de un aceite lubricante distinto del que se recomienda acortara significativamente la vida de servicio del motor.

3) No mezclar distintos aceites lubricantes puesto que la calidad de este aceite resultara mas baja que los otros.

## VI. Starting the new engine for the first time



### Important!

Before starting the engine for the first time check carefully the following preparations.

#### [6-1.] Supply of fuel oil

1) Fill fuel into the fuel tank.

When you feed fuel from storage tank, put the inlet of the syphon at the middle of the storage tank. Take care not to draw unwanted materials floating on the fuel surface or depositing in the bottom.

2) Draining the fuel tank.

Be sure to equip the fuel tank with a precipitation tank, as shown in the figure, and install a drain cock to remove any dirt and water that accumulate.


Before starting the engine, open the drain cock to remove any precipitation and dirt.

#### [6-2.] Supply of lubricating oil

1) Lube oil to the crankcase

1-a)

Remove the lube oil supply port (yellow cap) and supply approved lube oil.

 See page 35 for approved lube oil.

## VI. Erster Start des neuen Motors



### Wichtig!

Vor dem ersten Start gehen Sie folgende Punkte nochmals sorgfältig durch.

#### [6-1.] Kraftstoffzufuhr

1) Füllen Sie den Kraftstofftank.

Bei der Benutzung eines Vorratbehälters muß der Syphon in der Mitte des Behälters sein.

Keine Fremdkörper dürfen eintreten.

2) Entleerung des Kraftstofftanks.


Versehen Sie den Kraftstofftank mit einer Wasserfilteranlage, wie unten abgebildet, und versehen Sie diese mit einem Entwässerungshahn womit Ablagerungen und Wasser entfernt werden können. Vor dem Starten Entwässerungshahn öffnen um Schmutz und Ablagerungen zu entfernen.

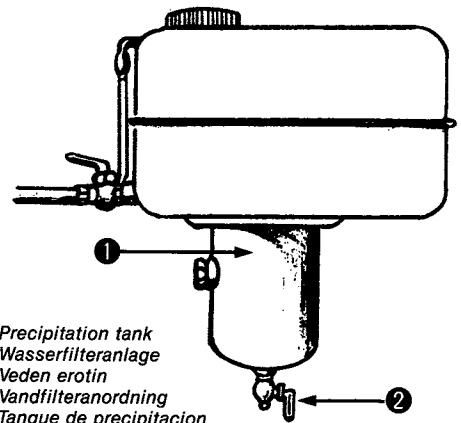
#### [6-2.] Schmierölaufuhr

1) Schmieröl für das Kurbelgehäuse

1-a)

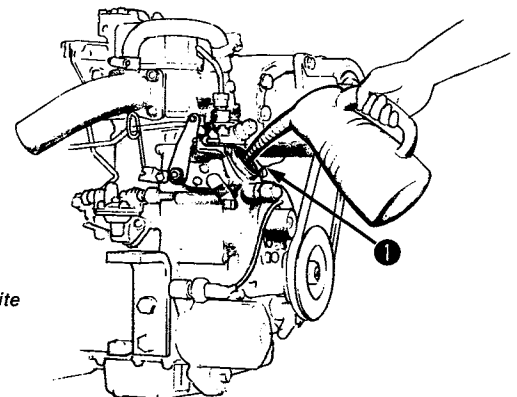
Öffnen Sie den Schmierölstutzen und füllen Sie das entsprechende Schmieröl ein. (gelbe Kappe).

 Seite 35 beachten "Empfohlenes Schmieröl"



1. Precipitation tank  
1. Wasserfilteranlage  
1. Veden erotin  
1. Vandfilteranordning  
1. Tanque de precipitacion

2. Drain cock  
2. Entwässerungshahn  
2. Vedentyhjennyshana  
2. Tømmehane  
2. Grifo de drenaje



1. Oil supply port  
1. Einfüllöffnung  
1. Täyttöaukko  
1. Päfydningssäbning  
1. Abertura para aceite

## VI. Uuden moottorin ensimmäinen käynnistys

### Tärkeää!

Ennen ensimmäistä käynnistystä tarkastakaa seuraavat kohdat vielä kerran:

#### [6-1.] Polttonesteen syöttö

1) Täyttäkää polttonestesäiliö. Huolehtikaa siitä, ettei mitään epäpuhtauksia pääse sekaan.


2) Varustakaa polttonestesäiliö vedenerottimella allaolevan kuvan tavoin, tai erillisellä veden erottimella, joka sijoitetaan moottorin ja säiliön yhdysputken väliin.

Avatkaa vedenpoistohana ennen käynnistystä, jotta liika ja kerrostumat häviävät.

#### [6-2.] Voiteluöljyn täyttö

1) Kampikammion voiteluöljy

1-a) Avatkaa voiteluöljyn täyttötulppa (keltainen tulppa) ja täyttäkää suositusten mukaisista voiteluöljyistä.

 Lue sivulta 35 suosittelavista voiteluöljyistä.

## VI. Første start af ny motor

### Vigtigt!

Før motoren startes første gang, må De nøje overholde følgende:

#### [6-1.] Brændstofftilførsel


1) Brændstofftanken fyldes op. Ved anvendelse af forrådsbeholder må påfyldningsrøret befinde sig i midten af beholderen. Fremmedlegemer må ikke kunne trænge ind.

2) Tømning af brændstofftank. Brændstofftanken bør forsynes med en vandfilteranordning—se billede—og dette bør forsynes med en tømmebane, så aflejringer og vand kan fjernes. Før motorens start åbnes denne tømmebane for at fjerne både smuds og aflejringer.

#### [6-2.] Smørelie tilførsel

1) Smørelie for krumtaphus

1-a) Smøreliepropperne åbnes og smørelie fyldes på. (Gul hætte).

 Se "Anbefalet smørelie" side 35.

## VI. Funcionamiento del motor por primera vez

### Importante!

Antes de hacer funcionar el motor por primera vez compruebe cuidadosamente las preparaciones siguientes.

#### [6-1.] Abastecimiento de combustible


1) Llenar de combustible el depósito. Cuando se llena el combustible desde el depósito de almacenamiento, ponga el conducto del sifón al centro del depósito de almacenamiento. Tenga cuidado de no recojer los materiales innecesarios que flotan en la superficie o se depositan en el fondo.

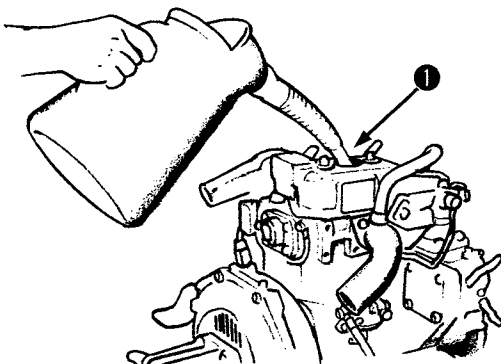
2) Drenaje del depósito de combustible. Es necesario equipar al depósito de combustible con un tanque de precipitado de la forma en que se muestra en el dibujo e instalar un grifo de drenaje para permitir sacar toda la suciedad y el agua acumulada en el fondo. Antes de hechar a andar el motor, abre el grifo y drene el precipitado.

#### [6-2.] Abastecimiento de aceite lubricante

1) Abastecimiento de aceite lubricante para el cárter.

1-a) Remover la tapa del aceite lubricante y abastezca el aceite lubricante aprobado.

 Vea la página 35 para el aceite lubricante aprobado.



1. Oil supply port  
1. Einfüllöffnung  
1. Täyttöaukko  
1. Påfyldningsåbning  
1. Abertura para aceite

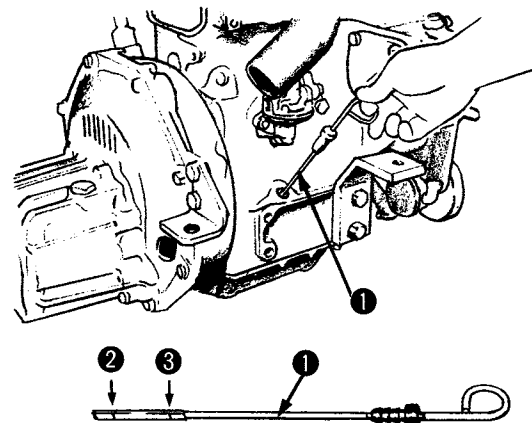


1-b)  
Check the amount of lube oil by inserting the dipstick as far as possible. The oil level should correspond to the upper mark on the dipstick.

Volume of the lube oil corresponding to the upper mark on the dipstick (with an installation angle of 8°)

1-b)  
Überprüfen Sie den Schmierölstand durch Einführen des Meßstabs soweit wie möglich. Der Ölstand sollte mit der oberen Markierung übereinstimmen.

Inhalt des Schmieröls entsprechend der obersten Markierung des Meßstabs bei einem Installationswinkel von 8°.



- |                     |          |          |
|---------------------|----------|----------|
| 1. Dipstick         | 2. Empty | 3. Full  |
| 1. Peistab          | 2. Leer  | 3. Voll  |
| 1. Mittapuikko      | 2. Tyhjä | 3. Täysi |
| 1. Oliepind         | 2. Tom   | 3. Fuld  |
| 1. Varilla medidora | 2. Vacio | 3. Lleno |

Engine crankcase  
Motor Kurbelgehäuse

1GM	2GM	3GMD	3HM
1.3ℓ	2.0ℓ	2.7ℓ	5.5ℓ

## Note.

When running the engine for the first time, the lube oil flows to the piping thus reducing the amount of oil in the crankcase. After running the engine for several minutes, stop it for 2-3 minutes.

Recheck the oil level.

## Beachten:

Beim ersten Motorenlauf fließt das Schmieröl durch die Leitungen, wodurch die Ölmenge im Kurbelgehäuse verringert wird. Nachdem der Motor ein paar Minuten gelaufen ist, sollte man ihn für ein paar Minuten ausschalten und den Schmierölstand überprüfen.

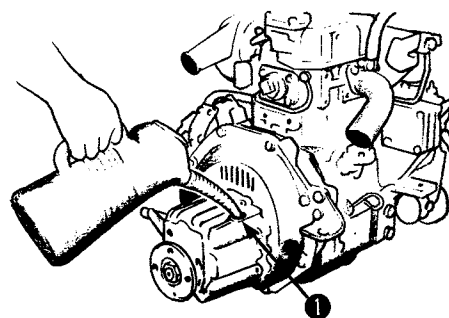
2) Lube oil to the reduction and reversing gear case

For the checking of the amount of lube oil to the reduction and reversing gear case, check with screwing the dipstick.

Volume of lube oil corresponding to the upper mark on the dipstick (with an installation angle of 8°)

2) Schmieröl für das Untersetzungs- und Wendegetriebe Prüfen Sie hier den Ölstand mit dem Meßstab.

Schmieröl entsprechend der obersten Markierung des Meßstabs bei einem Einbauwinkel von 8°.

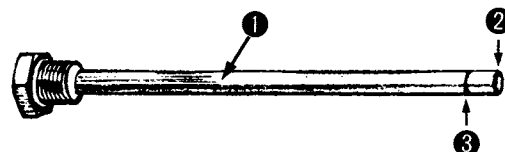


- |                         |
|-------------------------|
| 1. Oil supply port      |
| 1. Einfüllöffnung       |
| 1. Täyttöaukko          |
| 1. Páfyldningsábning    |
| 1. Abertura para aceite |

Reduction & reversing gear case  
Untersetzungs- und Wendegetriebe

1GM	2GM	3GMD	3HM
0.25ℓ		0.3ℓ	0.7ℓ

- |                                |                    |
|--------------------------------|--------------------|
| 1. Oil gauge rod               | 2. Lower limit     |
| 1. Peilstab                    | 2. Untergrenze     |
| 1. Mittapuikko                 | 2. Ylääraja        |
| 1. Oliemälepind                | 2. Nederste grænse |
| 1. Varilla medidora del aceite | 2. Limite inferior |



- |                    |
|--------------------|
| 3. Upper limit     |
| 3. Obergrenze      |
| 3. Alaraja         |
| 3. Øverste grænse  |
| 3. Limite superior |

## Important!

The lube oil for reduction and reversing gear is different from engine lube oil for 3GMD and 3HM. Supply correct lube oil.

See page 35 for recommended lube oil.

## Wichtig!

Das Schmieröl für das Getriebe ist bei den Modellen 3GMD und 3HM anders als das des Motors. Entsprechendes Schmieröl auffüllen.

Siehe Seite 35 "Empfohlenes Schmieröl".

1-b)  
Farkastakaa voiteluöljymäärä työntämällä mittapuikko niin syvälle kuin mahdollista. Öljypinnan korkeuden tulisi vastata mittapuikon ylämerkkiä.

Voiteluöljyn määrä vastaten mittapuikon ylämerkkiä asennuskulman ollessa 8°.

1-b)  
Motorens smøreoliestand kontrolleres ved hjælp af oliepinden. Oliestanden skal svare til øverste markering.

Mængde smøreolie svarende til olie-pindens øverste markering ved en installationsvinkel på 8°.

1-b)  
Para verificar la cantidad de aceite, empujar la varilla de medicion totalmente y vertir aceite hasta que el nivel llegue a la marca mas alta de la varilla.

Cantidad de aceite lubricante en el limite superior de la verilla medidora (con un ángulo de instalación de 8 grados)

Moottorin kampikammio Motorens krumtaphus Cárter del motor			
1GM	2GM	3GMD	3HM
1.3ℓ	2.0ℓ	2.7ℓ	5.5ℓ

## Huom.

Käytettäessä moottoria ensimmäistä kertaa voiteluöljy täyttää kanavat ja suodattimen jonka vuoksi kampikammion öljymäärä vähenee. Käytettyänne moottoria joitakin minuitteja pysäyttäkää se 2—3 minuutiksi ja tarkistakaa voiteluöljyn pinnan korkeus.

2) Merivaihteen voiteluöljy  
Tarkistakaa merivaihteen öljymäärä mittapuikolla.

Voiteluöljy vastaten mittatikon yläjamerkkiä asennuskulman ollessa 8°.

## Bemærk!

Ved motorens første start trykkes smøreolien gennem smørekanalerne, hvorved oliemængden i krumtaphuset bliver formindsket. Når motoren har været i gang i nogle minutter, skal man stoppe den en kort tid for at kontrolprøve smøreoliestanden.

2) Smøreolie for reduktions- og reversgear  
Oliestanden kontrolleres med oliepinden.

Mængde af smøreolie svarende til olie-pindens første markering ved en indbygningsvinkel på 8°.

## Nota

Cuando se haga fundionar el motor por primera vez el aceite lubricante fluye principalmente al enfriador de aceite conductos, lo que reduce la cantidad de aceite del carter. Detener el motor y luego de dejarlo por un momento (2-3 minutos), revisar una vez más la cantidad de aceite.


2) El aceite lubricante para reducción de la velocidad y engranaje de retroceso  
Para revisar la cantidad de aceite, reducción de la velocidad y engranaje de retroceso, revise retorciendo la varilla medidores.

Cantidad de aceite en el nivel superior de la varilla de medición (con un ángulo de instalación de 8 grados)

Merivaihde Reduktions- og reversgear Engranaje de reduccion y retroceso			
1GM	2GM	3GMD	3HM
0.25ℓ		0.3ℓ	0.7ℓ


## Tärkeää!

3GMD ja 3HM -mallien vaihdelaatikon voiteluöljy on eri kuin moottorin voiteluöljy. Käyttäkää oikeaa öljyä.

 Lukekaa sivulta 35 suositeltavista voiteluöljyistä.


## Bemærk!

Gearolien for modellerne 3GMD og 3HM er anderledes end motorolien. Tilsvarende smøreolie fyldes på.

 Se side 35 "Anbefalet smøreolie"

## Importante

Aceite lubricante para la reducción de la velocidad engranaje de retroceso es diferente al aceite lubricante del motor 3GMD y 3HM.

 Vea la página 35 por el aceite de marcas recomendables.

### [6-3.] Air bleeding in the fuel system

☞ See page 75 for air bleeding procedure.

### [6-4.] External inspection

1) Thoroughly check for loose nuts and bolts.

2) Check the area around the revolving parts and the upper part of the engine where jigs and other tools may have been placed and forgotten. In general, be sure the engine room is always kept shipshape.

### [6-5.] Remote control device check

1) Pull out the engine warm up knob, change the control lever from the "speed decrease" position to the "speed increase" position. Check the slippage of the position on the bridge and in the engine room, and adjust as necessary.

### Note

The knob for engine warm up can only be operated when the control lever is placed in the "Neutral" position.

2) Push the engine warm up knob back in, move the control lever through "Ahead", "Neutral", and "Astern", check the position of slippage in the engine room, and make adjustments as necessary.

☞ See page 99 for the adjustment procedure.

### [6-6.] Check of instrument panel alarm system

Turn on the battery switch. Then place the key in the "ON" position and check the condition of the lamps on the panel (with the engine stopped).

1) Lube oil warning lamp. Should be lit.

### [6-3.] Entlüftung des Kraftstoff-systems

☞ Siehe Seite 75 für "Entlüftung".

### [6-4.] Äußerliche Inspektion

1) Schrauben und Muttern gründlich auf Festigkeit überprüfen.

2) Überprüfen Sie die Umgebung der drehenden Teile und den oberen Motorenbereich ob irgendwelche Werkzeuge liegengeblieben sind. Der Motorraum sollte immer in einwandfreiem Zustand sein.

### [6-5.] Fernbedienungskontrolle

1) Den Motoraufwärmknopf herausziehen und den Kontrollhebel auf Beschleunigung stellen.

Prüfen Sie ob Differenzen zwischen Brücke und Maschinenraum bestehen und gegebenenfalls Justieren.

### Beachten:

Der Motoraufwärmknopf kann nur betätigt werden, wenn der Kontrollhebel in der Neutralstellung ist.

2) Den Motoraufwärmknopf zurückdrücken und den Kontrollhebel durch den ganzen Bereich schieben und gegebenenfalls justieren.

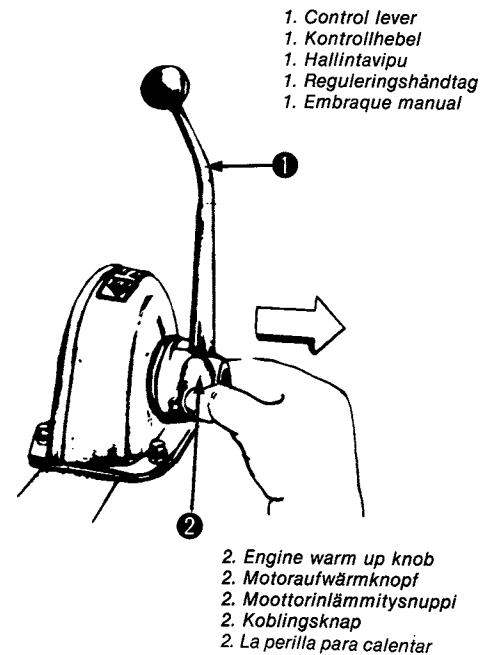
☞ Siehe Seite 99 "Justierung".

### [6-6.] Kontrolle der Instrumententafel

Batterieschalter betätigen. Schlüssel auf "AN" und den Zustand der Lampen überprüfen. (Motor aus).

1) Schmierölwarnlampe — sollte an sein.

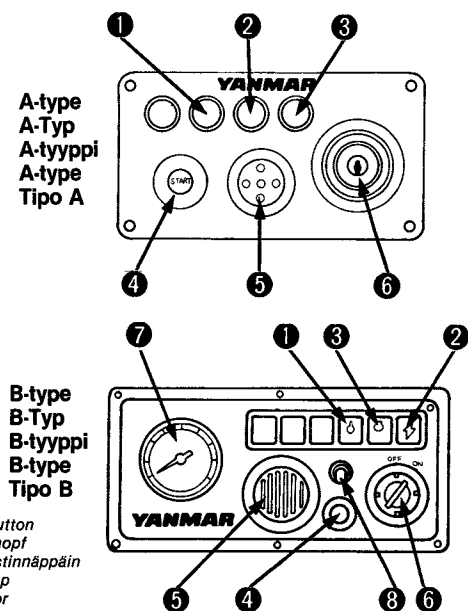
4. Push button  
4. Start-Knopf  
4. Käynnistinnäppäin  
4. Trykknapp  
4. Pulsador



1. C.W. Temp  
1. Kühlwasser temperatur  
1. Jäähdytysnesteen lämpötila  
1. Kølevandstemperatur  
1. Temperatura C.W.

2. Charge  
2. Lade Kontrolle  
2. Lataus  
2. Ladelampe  
2. Charga

3. L.O. Press  
3. Schmierölldruck  
3. Voiteluöljypaine  
3. Smøreolietryk  
3. Presión L.O.



### [6-3.] Polttonestejärjestelmän ilmaus

 Katsokaa sivulta 75 ilmauksesta

### [6-4.] Ulkoinen tarkastus

1) Tarkistakaa, että kaikki ruuvit ja mutterit ovat tiukasti kiinni.

2) Tarkistakaa, ettei moottorin liikkuvien osien läheisyydessä ole irrallisia osia, esim. työkaluja.

Pitäkää moottoritila aina moitteettomassa kunnossa.

### [6-5.] Kaukohallintalaite

1) Hallintalaite kytketään ainoastaan kierrosluvuunsäätöasentoon (ei vaihdetta kytkettyinä) Hallintalaitteessa on nappi tämän toiminnan aikaansaamiseksi.


Tarkistakaa säädöt ja varmistautukaa, että saavutetaan täysi kierrosluku.

## Huom.

Hallintalaite voidaan kytkeä kierrosluvun säätöasentoon käyttämällä nappia, ainoastaan sen ollessa vapaa-asennossa.

2) Hallintalaite palautetaan vaihde/kaasu-asentoon ja käytetään koko alueella.

Säätäkää tarvittaessa.

 Katsokaa säädöt sivulta 99.

### [6-6.] Kojelaudan tarkastus

Kytkekää paristo Kiertäkää sen jälkeen avain "ON"-asentoon (= virta on kytkettyinä) ja tarkastakaa lamppujen kunto. (Moottori on pysäytettyinä).

1) Voiteluöljyn varoitusvalo palaa.

7. Tachometer  
7. Tachometer  
7. Käyntinopeusmittari  
7. Omdrejningstæller  
7. Tachometro

8. Check switch  
8. Kontrollschalter  
8. Koekytkin mittarivalo  
8. Kontrollkontakt  
8. Interruptor de revisión

### [6-3.] Brændstofssystemets udluftning

 Se "udluftning" side 75.

### [6-4.] Udvendig inspektion

1) Skruer og møtrikker kontrolleres — evt. fastspænding.

2) Der efterses for glemt værktøj ved de drejende dele og i motorens øverste del. Motorrummet skal altid være i ryddelig og rengjort stand.


### [6-5.] Fjernbetjeningskontrol

1) Koblingsknap trækkes ud og reguleringshåndtag indstilles til acceleration. Kontroller om der er en difference mellem broen og motorrummet. I givet fald er justering nødvendig.

## Bemærk!

Betjening af koblingsknap kan kun ske med reguleringshåndtag i neutral stilling.

2) Koblingsknappen trykkes tilbage og reguleringshåndtaget føres gennem hele området. Justering er evt. nødvendig.


 Se "Justering" side 99.

### [6-6.] Kontrol af instrumentbræt

Batteriafbryderen slås til. Nøglen stilles til "ON" (til) og lamperne kontrolleres (ved frakoblet motor).

1) Smørelielampe skal lyse.

### [6-3] Exudación de aire del sistema de combustible

 Vea la página 75 para el procedimiento de la exudación de aire.

### [6-4] Inspección exterior

1) Revisar cuidadosamente el estado de las pernos y tuercas.

2) Revisar alrededor del rueda de muelle, de las partes giratorias y de la parte superior del motor en la que pueden encontrarse montajes u otras partes. Rectificar la sala de maquinas.


### [6-5] Revisión del dispositivo de control remoto

1) Tire de la perilla de calentamiento del motor, lleve la palanca de control desde la posición de reducción de velocidad a la posición de aumento de la velocidad. Revise el resbalamiento de la posición en el puente y en la sala de maquinas, haciendo los ajustes que sean necesarios.

## Nota

La perilla de calentamiento del motor puede usarse unicamente cuando la palanca de control esta ubicada en la posición neutra.

2) Empujar hacia atrás la perilla de calentamiento, llevar la palanca de control hacia "Adelante", "Neutro" y "Atrás", revisar la posición de resbalamiento en el puente y en la sala de maquinas y realizar los ajustes necesarios.

 Vea la página 99 para el procedimiento de ajuste.

### [6-6] Revise el panel del sistema de alarma del instrumento

Encierras el interruptor de la batería, haga girar la llave a la posición "ON" y revise la condición de las luces del panel (con el motor apagado).

1) La luz de aviso del aceite lubricante debe estar encendidas.

2) Cooling water temperature warning lamp.

Should be out. (for small type panel; A-type only)

For the large type panel (B-type), raise the CHECK switch "ON" to see if the cooling water temperature warning lamp lights.

3) Charging warning lamp. Should be lit.

4) The warning buzzer. Should sound.

## Note

All the above alarm signs will continue until pushing the starting button or turning the key off.

## [6-7.] Turning

To allow the lube oil to reach all parts, turn in the following sequence.

1) Place the control lever in "NEUTRAL".

2) Raise the decompression lever and leave it in the "no compression" position.

3) Open the kingston cock.

4) Turn on the battery switch, insert the key into the switch, and turn it to "ON".

5) Push the starter button and simultaneously pull the "STOP" wire; turn the engine over 5-10 times and make sure there are no abnormal sounds.



## Important

When turning by hand, turn to the left (counter clockwise) when viewed from the front. If turned in the wrong direction, the impeller of the cooling water pump may be damaged.

2) Kühlwassertemperaturlampe — sollte aus sein. (für die kleine Instrumententafel, A-Typ)

Bei der großen Instrumententafel (B-Typ) schalten Sie den Prüfschalter an, um zu prüfen ob die Kühlwassertemperaturwarnlampe leuchtet.

3) Ladekontrolllampe sollte an sein.

4) Warnsignal — sollte ertönen.

## Beachten:

Die oben erwähnten Warnsignale werden leuchten oder ertönen, bis zum Starten oder Abstellen des Zündschlüssels.

## [6-7.] Kurbeln — Törnen

Damit des Schmieröl alle wesentliche Teile erreicht, sollten Sie in folgender Reihenfolge kurbeln.

1) Kontrollhebel auf Neutralstellung

2) Dekompressionshebel heben und auf "no compression" lassen.

3) Seewasserhahn öffnen.

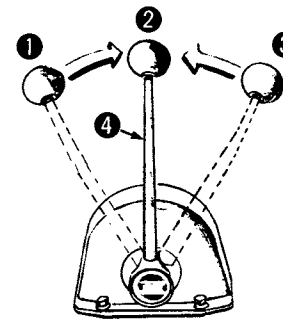
4) Batterieschalter anschalten, Schlüssel einstecken und auf "AN"-Stellung.

5) Anlasserknopf drücken und gleichzeitig STOP-Draht ziehen. Motor 5 bis 10 mal durchdrehen und vergewissern, daß keine ungewöhnlichen Geräusche hörbar sind.



## Wichtig!

Beim Handkurbeln nach links, von vorn gesehen, drehen. Kurbeln in die falsche Richtung kann den Impeller der Kühlwasserpumpe zerstören.



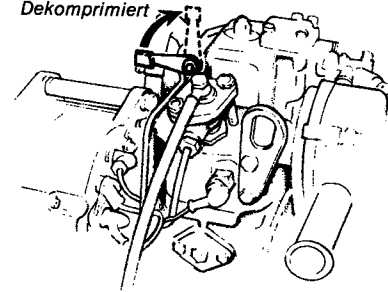
1. Astern  
1. Achteraus  
1. Taakse  
1. Bak  
1. Atrás

2. Neutral  
2. Leerlauf  
2. Vapaa asento  
2. Neutral  
2. Neutro

3. Ahead  
3. Vorauf  
3. Eteen  
3. Frem  
3. Adelante

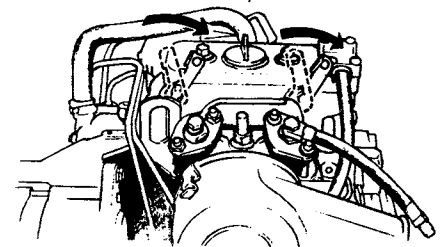
4. Control handle  
4. Schalthebel  
4. Hallintalaite  
4. Reguleringshåndtag  
4. Embrague manual

No compression  
Dekomprimiert

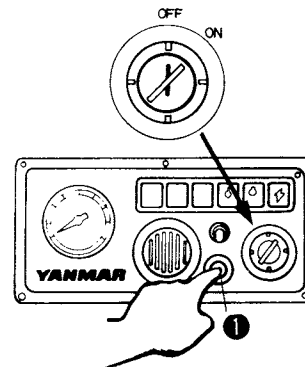


For 1GM

No compression  
Dekomprimiert

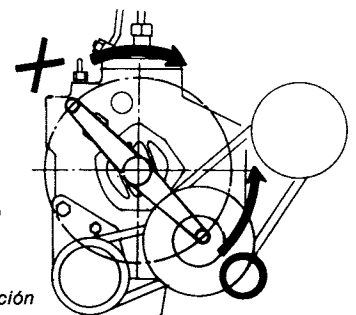


For 2GM/3GMD/3HM



1. Push button  
1. Starknopf  
1. Käynnistinnäppäin  
1. Trykknapp  
1. Pulsador

1. Direction of rotation  
1. Drehrichtung  
1. Pyörixyksen suunta  
1. Omdrejningsretning  
1. Dirección de la rotación



2) Jäähdytysnesteen lämpötilan merkki-  
valon ei pala. (pieni kojelauta, vain  
A-tyyppi). Suuren kojelaudan koekytkintä  
käyttäen voidaan todeta, palaako jääh-  
dytysnesteen lämpötilan varoitusvalo.  
(B-tyyppi)

3) Latauksen varoitusvalo palaa.

4) Summeriääni pitäisi olla kuultavissa.

## Huom.

Yllä mainitut varoitusmerkit palavat tai  
ovat kuultavissa niin kauan, kunnes pai-  
netaan käynnistysnäppäintä tai virta-  
avain kytketään pois toiminnasta.

### [6-7.] Moottorin pyöritys

Jotta voiteluöljy kulkeutuisi kaikkiin  
osiin ennen käynnistystä, toimikaa  
seuraavasti:

1) Siirtäkää kaukohallintalaite vapaa-  
asenteon

2) Nostakaa puristuksen poistovipu ja  
jättäkää se "ei-puristusta"-asentoon.

3) Avatkaa merivesihana.

4) Kytkekää päävirta, sioittakaa virtaavain  
virtalukkoon ja kääntäkää se asentoon  
"ON".

5) Painakaa käynnistinnäppäintä ja  
vetäkää samanaikaisesti pysäytyskaape-  
lia Pyörittäkää moottoria 5—10 kier-  
rosta ja varmistautukaa, että ei kuulu  
mitään epätavallista ääntä.



## Tärkeää!

Pyöritettäessä kampea käsin suunta on  
vasen edestä päin katsottuna. Jos  
kampea pyöritetään väärään suuntaan,  
jäähdytysvesipumpun siipipyörä voi  
rikkoutua.

2) Kølevandtemperaturlampe skal ikke  
lyse (for det lille instrumentbræt af  
A-type).

Ved det store instrumentbræt (B-type)  
indkobles instrumentbrættets kontrol-  
afbryder "ON" for at se, om kølevand-  
temperaturlampe lyser.

3) Ladekontrollampe skal lyse.

4) Varselsignalet skal lyde.

## Bemærk!

De ovenfor omtalte varselssignaler vil  
lyse eller lyde, indtil tændingsnøglen  
drejes til start eller stop.

### [6-7.] Tørring

For at sikre, at smørelin når ud til alle  
væsentlige dele, skal motoren tørnes i  
følgende rækkefølge.

1) Stil reguleringshåndtag i "NEUTRAL"  
stilling.

2) De-kompressionsarm stilles i position  
— "Ingen kompression".

3) Søvandsventil åbnes.

4) Batteriafbryder slæses til. Tænding-  
snøgle sættes i og drejes til "ON"  
stilling.

5) Tryk på Starterknap samtidig med  
at der trækkes i motorens stopknap.  
Motoren tørnes nu 5-10 gange. Forvis  
Dem om, at der ikke fremkommer  
unormale lyde.



## Vigtigt!

Ved håndstart skal der drejes til venstre  
(mod uret) set forfra. Hvis der drejes  
modsat vej kan kølevandspumpens  
gummirotor blive ødelagt.

2) La luz de la temperatura de enfiemi-  
ento del agua debe estar apagada.  
(Solamente el tipo pequeño A)  
Para el panel de tipo grande (tipo B),  
ascender el interruptor de Revisión a  
"ON" para ver si la luz de la temperatura  
del enfriamiento del agua.

3) La luz de aviso de cargo debe estar  
encendida.

4) El timbre de aviso debe estar  
sonando.

## Nota

Todas estas señales de alarma van a  
continuar hasta que empuje el botón de  
arranque o haga operar la llave.

### [6-7] Giro

Para hacer que el aceite lubricante  
llegue a todas las partes, se debe reali-  
zar el giro siguiendo esta secuencia.

1) Coloque la palanca de control en  
neutro.

2) Levantar la palanca de descompre-  
sión y dejarla en descompresión

3) Abrir el grifo Kingston.

4) Encienda el interruptor de la batería,  
inserte la llave y gira hacia "ON".

5) Presione el botón de arranque mien-  
tras se tira del cable de parada, girar el  
motor unas 5 o 10 veces y asegurarse de  
que no hayan ruidos anormales.



## Importante

Cuando se haga el giro manualmente,  
hagalo hacia la izquierda (en la dirección  
opuesta a la de las manecilla del reloj),  
visto desde el frente. Si se hace girar en  
la dirección incorrecta, el impulsor de la  
bomba de enfriamiento del agua puede  
danarse.

## VII. Method of operation

### ⚠ Caution

Before starting the engine reconfirm that there are no tools, etc. left in the engine area, especially areas where there are revolving parts.

#### [7-1.] Starting

##### 1) Electric starting

###### 1-a)

Pull out the engine warm up knob and place the control lever in the "FULL SPEED" position.

###### 1-b)

Place the decompression handle down to the "COMPRESSION" position.

###### 1-c)

Place the starter key in the "ON" position.

###### 1-d)

Press the starter button to start the engine.



### Important

(1) **RELEASE** the push button when engine starts.

If the push button is released before engine starts, wait until starter motor and engine stop running before trying again.

(2) Do not operate starter motor more than 15 seconds at a time. If engine does not start, wait at least one minute before trying again.

### Note

In cold weather.

When starting is difficult in cold weather, raise the decompression handle to the "no compression" position and turn the starter motor over. After the engine gains momentum, return the decompression lever to the "compression" position. The amount of electricity needed will be less, and engine starting will be facilitated.

## VII. Bedienung

### ⚠ Achtung:

Vergewissern Sie sich vor dem Anlassen nochmals ob irgendwelche Werkzeuge im Motorenbereich liegengelassen sind.

#### [7-1.] Starten

##### 1) Elektrischer Start

###### 1-a)

Motoraufwärmknopf herausziehen und Kontrollhebel auf "Halbe Kraft" stellen.

###### 1-b)

Dekompressionshebel auf "Kompression" herunterdrücken.

###### 1-c)

Anlasserschlüssel auf "AN".

###### 1-d)

Anlasserknopf drücken um den Motor zu starten.



### Wichtig!

1) Wenn der Motor anspricht den Anlasserknopf nicht weiter betätigen.

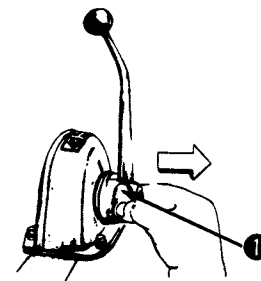
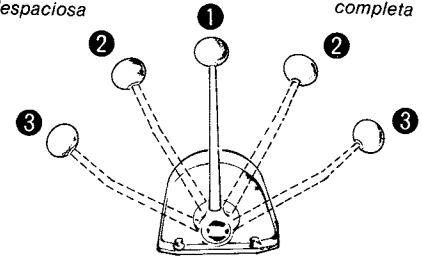
2) Anlassermotor nicht länger als 15 Sekunden lang betätigen. Sollte der Motor nicht anspringen warten Sie mindestens eine Minute ehe Sie es erneut versuchen.

### Beachten:

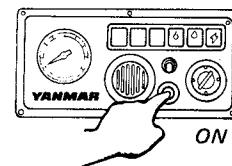
Bei kaltem Wetter.

Bei Schwierigkeiten beim Start in kaltem Wetter heben Sie den Dekompressionshebel und betätigen Sie den Anlassermotor. Wenn der Motor in Schwung kommt muß der Kompressionshebel zurück in die Kompressionstellung. Der Aufwand an Elektrizität wird geringer und das Motorstarten erleichtert.

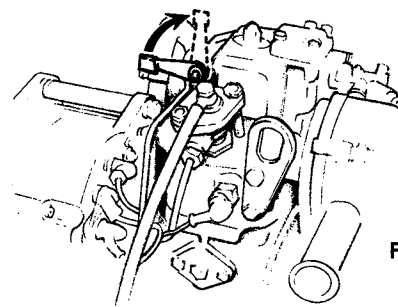
- |                 |               |                         |                       |
|-----------------|---------------|-------------------------|-----------------------|
| 1. Neutral      | 1. Leerlauf   | 1. Vapaa                | 3. Full speed         |
| 2. Slow speed   | 2. Langsam    | 1. Neutral              | 3. Halbe kraft        |
| 2. Hidas käynti | 2. Halv kraft | 2. Velocidad despaciosa | 3. Täysi teho         |
|                 |               |                         | 3. Halv kraft         |
|                 |               |                         | 3. Velocidad completa |



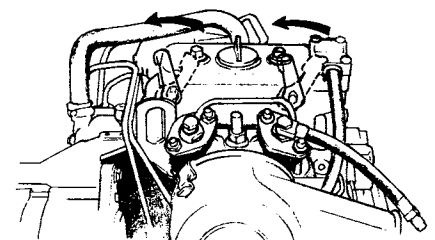
- 1. Warm up knob
- 1. Leerlaufknopf
- 1. Lämmitysnuppi
- 1. Udløserknab
- 1. Perilla para calentar



Within 15 seconds  
Innerhalb von 15 sekunden  
Korkeintaan 15 sekunttia  
Højest 15 sekundev  
Dentro de 15 segundos



For 1GM



For 2GM/3GMD/3HM

## VII. Käyttö

### Huom.

Tarkistakaa ennen käynnistämistä vielä kerran, ettei mitään työkaluja ole jäänyt moottoritilaan tai sen välittömään läheisyyteen.

### [7-1.] Käynnistys

#### 1) Sähkökäynnistys

1-a)  
Kytkekää hallintalaite kierroslukusäätö-asentoon ja kääntäkää kaasuvipua "Täysi Teho" asentoon.

1-b)  
Painakaa puristuksen poisto vipu puristusasettoon.

1-c)  
Kiertäkää käynnistinavain "ON"-asentoon.

1-d)  
Painakaa käynnistinnäppäintä moottorin käynnistämiseksi.

### Tärkeää!

1) Kun moottori käynnistyy päästäkää ote käynnistinnäppäimestä. Jos käynnistinnäppäin on päästetty vapaaksi ennen kuin moottori käynnistyy, odotakaa kunnes käynnistinmoottori ja moottori ovat pysähtyneet, ennen kuin yritätte uudestaan.

2) Älkää käyttäkö käynnistinmoottoria kauempaa kuin 15 sekunttia kerrallaan. Jos moottori ei lähde käyntiin, odotakaa vähintään yksi minuutti, ennen kuin toistatte yrityksen.

### Huom.

Kylmällä säällä  
Jos käynnistäminen on vaikeaa kylmällä säällä, nostakaa puristuksen poisto vipu "ei-puristusta"-asentoon ja käyttäkää käynnistinmoottoria. Kun moottori saavuttaa riittävän kierrosnopeuden, palauttakaa puristusvipu "puristus"-asentoon. Tarvittava sähkömäärä pienenee ja moottorin käynnistäminen helpottuu.

## VII. Betjening

### Bemærk!

Paspål  
Inden De starter motoren, må De endnu en gang forvisse Dem om, at der ikke er glemt værktøj på motoren.

### [7-1.] Start

#### 1) Elektrisk start

1-a)  
Koblingsknappen trækkes ud og reguleringshåndtag indstilles til "Halv kraft".

1-b)  
Dekompressionsarmen trykkes ned til "Kompression".

1-c)  
Startnøglen indstilles til "ON" (til).

1-d)  
Startknop trykkes for start af motor.

### Vigtigt!

(1) Når motoren starter skal De slippe startknappen.

(2) Startmotoren må ikke betjenes længere end 15 sekunder. Hvis motoren ikke starter, må De vente mindst et minut, inden De gør et nyt forsøg.

### Bemærk!

I koldt vejr.  
Ved vanskeligheder med start i koldt vejr skal De løfte dekompressionsarmen og betjene startmotoren. Når motoren kommer i fart, skal kompressionsarmen føres tilbage i kompressionsstillingen. Forbruget af elektricitet bliver mindre og motorens start blir lettere.

## VII. Método de operar

### Precaución

Antes de arrancar el motor verificar una vez más que el área del motor (partes móviles) no tiene objetos peligrosos.

### [7-1] Arranque

#### 1) Arranque eléctrico

1-a)  
Tire de la perilla para calentar el motor y lleve la palanca de control a la posición de la velocidad media.

1-b)  
Pon la palanca de descompresión en la posición de compresión

1-c)  
Lleve la llave de ignición a la posición "ON".

1-d)  
Presione el botón de arranque para hacer andar el motor.

### Importante

1) Cuando el motor arranque suelte el interruptor de eléctrico. Si de suelte antes de arrancar el motor, espere hasta que el motor de arranque y el motor hayan parado antes de tratar otra vez.

2) No opere el motor de partida por más de 15 segundos cada vez. Si el motor no funciona, espere por lo menos un minuto antes de tratar otra vez.

### Nota

En tiempo frío  
Cuando se hace difícil partir en tiempo frío, levante la palanca de descompresión a la posición de "no descompresión" y haga el motor de arranque. Después de que el motor fuerza se devuelva la palanca de descompresión a la posición de la "compresión".



2) Emergency start

1GM, 2GM, 3GMD model can be started in an emergency by manual starting.

2-a)

Pull out the engine warm up knob and place the control lever in the "FULL SPEED" position.

And also place the starter key in the "ON" position in order to charge the battery after engine starts.

2-b)

Raise the decompression handle to the "NO COMPRESSION" position.

2-c)

Attach the starter handle with priming shaft as the angle shown in the figure and turn the starting handle hard, 5—6 times, and if the flywheel gains momentum...

2-d)

Pull the decompression lever down to the compression position. Turn two or three times without stopping, and the engine will start.

2) Notstart

Die Modelle 1GM, 2GM und 3GMD können notfalls manuell gestartet werden.

2-a)

Motoraufwärmknopf herausziehen und Kontrollhebel auf "Halbe Kraft". Anlasserschlüssel auf "AN" damit die Batterie aufläd sobald der Motor läuft.

2-b)

Den Dekompressionhebel heben.

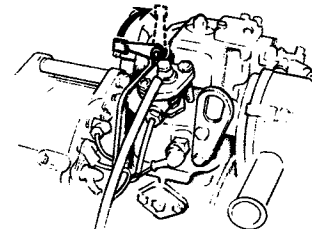
2-c)

Den Anlasserhebel auf die Welle stecken, wie abgebildet, hart 5—6 mal kurbeln und wenn das Schwungrad in Gang kommt , , ,

2-d)

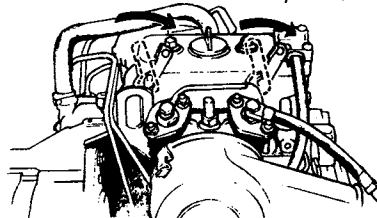
Dekompressionshebel auf Kompression stellen und durchgehend 2—3 mal durchdrehen und der Motor läuft.

No compression  
Keine kompression



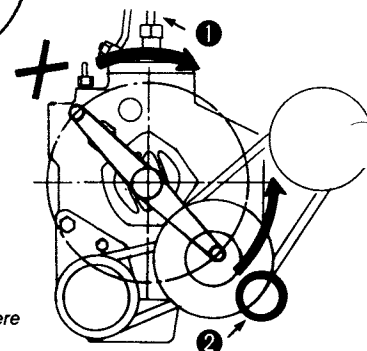
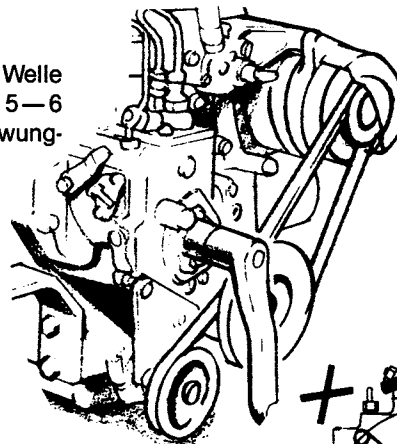
For 1GM

No compression  
Keine kompression



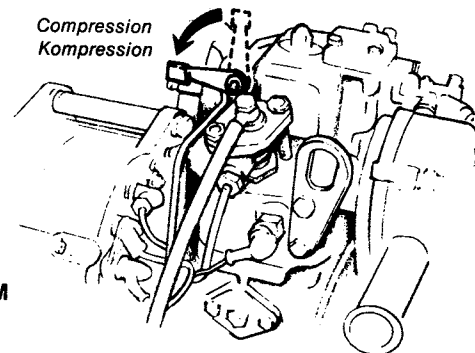
For 2GM/3GMD

- 1. Start position
- 1. Start-position
- 1. Käynnistysasento
- 1. Startstilling
- 1. Posición de arranque



- 2. Starter handle should be set here
- 2. Kabel hier ansetzen
- 2. Käynnistyskampfi kiinnitetään tähän
- 2. Startsving anbringesher
- 2. Palanca de arranque tiene que colocar aqui

Compression  
Kompression



For 1GM

## 2) Hätäkäynnistys

1GM-, 2GM- ja 3GMD-mallit voidaan hätätapauksessa käynnistää käsikäyttöisesti.

## 2-a)

Kytkekää hallintalaite kierroslukusääntöasentoon ja viekää kaasuvipu "Täysi Teho" asentoon. Kiertäkää käynnistävain asentoon "ON", jotta akku alkaa latautua välittömästi moottorin käynnistyttyä.

## 2-b)

nostakaa puristuksenpoistovipu "ei-puristus"-asentoon

## 2-c)

Kiinnittäkää käynnistyskamppi akseliin kuvan osoittamalla tavalla, pyörittäkää kampea 5-6 kierosta, jotta vauhtipyörälle saadaan riittävä käynnistyskierrosnopeus.

## 2-d)

Kääntäkää puristuksenpoistovipu puristusasettoon, pyörittäkää 2-3 kertaa ilman taukoa ja moottori käynnistyy.

## 2) Nødstart

Modellerne 1 GM, 2 GM og 3 GMD kan i nødstilfælde startes med håndkraft.

## 2-a)

Koblingsknap trækkes ud og reguleringshåndtag stilles til "Halv kraft". Startnøglen stilles til "ON" (til), således at batteriet bliver opladet, så snart motoren går.

## 2-b)

Dekompressionsarmen føres til dekompressionsstillingen.

## 2-c)

Startsving sættes på motor, som afbildet, og drejes 5-6 gange, og derefter, når svinghjulet kommer i omdrejninger, skal

## 2-d)

dekompressionsarmen stilles til kompression, og der drejes videre 2-3 gange, hvorefter motoren springer igang.

## 2) Partida de emergencia

Los modelos 1GM, 2GM, 3GMD pueden arrancar en caso de emergencia manualmente.

## 2-a)

Estire la perilla para calentar el motor y coloque la palanca de control en la posición de velocidad media. Y además coloque la llave de partida en la posición "ON" para cargar la batería después de que arranque el motor.

## 2-b)

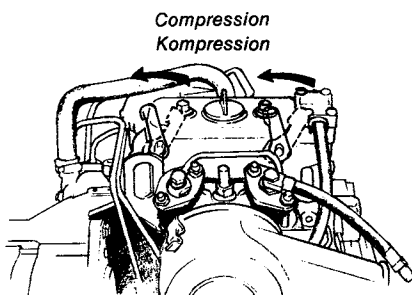
Levante la palanca de descompresión a la posición de "No compresión".

## 2-c)

Junte la palanca de arranque con eleje principal como el ángulo que se muestra en la figura y haga girar la palanca de arranque de 5 o 6 veces con fuerza y cuando la rueda volante gane fuerza.

## 2-d)

Baje la palanca de descompresión a la posición de compresión. Haga girar 2 o 3 veces con la misma fuerza y el motor arrancará.



For 2GM/3GMD

2-e)

After starting return control lever from "FULL SPEED" to "SLOW SPEED"

2-e)

Nach dem start den Schalthebel von Vollgas zurück auf langsam stellen.

### [7-2.] Cautions after starting the engine.

1) Warm up the engine for more than 5 minutes. Because lube oil does not reach all the moving parts as soon as the engine is started.

Operate the engine at around 850—900 rpm for at least five minutes.

### Important

1) When running the engine for the first time after launching, run it for 15—20 minutes at about 1000 rpm.

2) Be sure to break-in the new engine. When the engine is new engine parts are tight. Therefore, engine life can be seriously shortened if too heavy load is placed on the engine before it is break-in. Keep the following in mind during the break-in period.

**Do not run the engine hard for the first 5 hours after installation.**

**Be sure to operate below 3000 rpm.**

With the control lever in "NEUTRAL" check the following. Be sure that water is coming out of the cooling water outlet pipe after the engine starts up.

### [7-2.] Vorsichtsmaßnahmen nach dem Start

1) Den Motor mindestens 5 Minuten warmlaufen lassen, damit das Schmieröl alle wesentlichen Teile erreicht.

Der Motor sollte mindestens 5 Minuten auf 850—900 Umdrehungen warmlaufen.

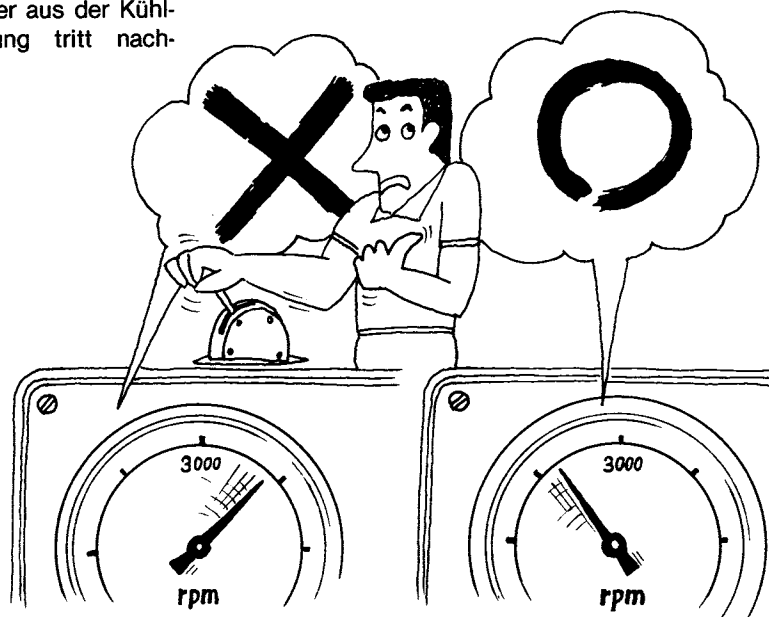
### Wichtig!

1) Beim ersten Motorenlauf nach dem Zuwasserlassen sollte der Motor mindestens 15—20 Minuten auf 1000 Umdrehungen laufen.

2) Auf jeden Fall den Motor warmlaufen lassen. Bei neuen Motoren sind die verschiedenen Teile noch fest. Die Lebensdauer des Motors kann stark beeinträchtigt werden, wenn er anfangs zu stark belastet wird. Beachten Sie folgendes in der Einfahrphase:

**In den ersten 5 Stunden nach Inbetriebnahme nicht voll ausfahren.  
Unter 3000 Umdrehungen fahren.**

Mit dem Kontrollhebel auf "Neutral" prüfen Sie ob Wasser aus der Kühlwasserausgangsleitung tritt nachdem der Motor läuft.



2-e)  
Moottorin käynnistyttyä palauttakaa hallintalaitteen kahva "Täysi teho" asennosta "Hidas käynti" asentoon.

### [7-2.] Varotoimenpiteet käynnistykseen jälkeen

1) Käyttäkää moottori lämpimäksi vähintään 5 minuutin ajan, jotta voiteluöljy kulkeutuisi kaikkiin tärkeisiin osiin.

Käyttäkää moottoria vähintään 5 minuuttia kierrosnopeudella 850 — 900 kierr./min.



### Tärkeää!

1) Käytettäessä moottoria ensimmäistä kertaa vesillelaskun jälkeen käyttäkää sitä vähintään 15 — 20 minuuttia kierrosnopeudella 1000 kierr./min.

2) Antakaa joka tapauksessa moottorin käydä lämpimäksi. Uusien moottoreiden eri osat ovat vielä jäykät. Siksi moottorin käyttöikä saattaa huomattavasti lyhentyä, jos sitä kuormitetaan aluksi liikaa. Pitäkää totutusajon aikana mielessä seuraavat asiat.

Älkää ajako täydellä teholla 5 ensimmäisen tunnin aikana käyttöönoton jälkeen. Ajakaa korkeintaan kierrosnopeudella 3000.

Tarkastakaa hallinta vivun ollessa vapaasennossa moottorin jäähdytysvesikierto, poistuuuko jäähdytysvesi pakoputkesta.

2-e)  
Efter starten, bevæges betjeningshåndtaget tilbage fra "FULD KRAFT" til "HALV KRAFT" eller mindre.

### [7-2.] Sikkerhedsforanstaltninger efter start

1) Motoren kræver mindst 5 minutters opvarmning. I dette tidsrum skal motoren køre med 850-900 o/m.



### Vigtigt!

1) Når motoren startes første gang efter søsætning skal motoren gå mindst 15-20 min. ved 1.000 o/m.

2) Under alle omstændigheder skal motoren varmes op. Motorens levetid kan blive stærkt nedsat, hvis den i begyndelsen bliver for stærkt belastet. Læg mærke til følgende indkøringstider:

**I løbet af de første 5 timer efter motorens start må den ikke køres med fuld kraft.  
Motoren skal kraft køres under 3.000 o/m.**

Med reguleringshåndtag i "NEUTRAL"-stilling kontrolleres, om der kommer kølevand fra udstødning efter motorens start.

### [7-2] Precauciones después de arrancar el motor

1) Caliente el motor por más de 5 minutos. Luego de que el motor arranque, el aceite lubricante aún no llega a todas las partes móviles de metal. Para disminuir el desgaste de las partes móviles, haga andar el motor entre las 700 y 800 rpm y caliente el motor completamente.



### Importante

1) Cuando se haga andar el motor por primera vez luego de la botadura, realice el calentamiento por 15 a 20 minutos entre 1000rpm.

2) Asegurese de efectuar la prueba de funcionamiento del motor nuevo. Cuando el motor es nuevo, las partes del motor están apretadas. Por eso, la vida del motor puede disminuir seriamente si se pone una carga pesada en el motor antes de efectuar la prueba de funcionamiento. Mantenga en mente lo siguiente durante la prueba de funcionamiento.

**No haga correr el motor durante las primeras 5 horas después de la instalación. Asegurese de operar bajo 3000rpm.**

Con la palanca de control en neutro revise lo siguiente. Asegurese de que inmediatamente después de marchar el motor, esté el agua saliendo del conducto de desagüe del agua de enfriamiento.

2) Check the instrument panel warning lamp.

2) Prüfen Sie die Instrumententafel

	Normal condition Normal		Abnormal condition Annormal
	Key switch ON (with the engine stopped) Schlüssel "AN" Motor aus	Engine start (over 1000 rpm) Motor "AN" über 1000 Umdrh.	
Lube oil lamp Schmieröl-lampe	ON AN	OFF AUS	ON (Pressure down) AN (Druck zu niedrig)
Cooling water lamp Kühlwasser-lampe	OFF AUS	OFF AUS	ON (Temp. rise) AN (Temperatur zu hoch)
Charge lamp Ladekontrolleuchte-lampe	ON AN	OFF AUS	ON (No-charge) AN (keine Ladung)
Warning buzzer Warnton	BUZZ TON	OFF AUS	BUZZ (Above trouble Except no-charge) TON (wie oben, auper Ladestörung)

If any of the warning lamps do not go off above 1000 rpms, they are malfunctioning. Stop the engine immediately and contact the nearest Yanmar dealer.


Sollte eine der Leuchten über 1000 Umdrehungen nicht ausgehen, muß ein Versagen bei ihnen vorhanden sein. Motor sofort stoppen und nächsten YANMAR Händler aufsuchen.

### [7-3.] Cautions during operation.

The following should be checked once or twice a day.

#### 1) Fuel

Check and refill the fuel oil if needed. If air is allowed to enter the fuel injection device, it will cause the engine to stop, and also necessitate the bleeding of the fuel lines.

 See page 75 for air bleeding if necessary.

#### 2) Lube oil


If the warning lamp is on while the engine is running, it is an indication that there is some abnormality. First of all, check the amount.

### [7-3.] Vorsichtsmaßnahmen bei der Bedienung

Folgendes sollte 1—2 Mal täglich überprüft werden.

#### 1) Kraftstoff

Kraftstoff überprüfen und nachfüllen. Beim Eintritt von Luft in das Kraftstoffsystem versagt der Motor und macht das Entlüften der Kraftstoffleitungen erforderlich.

 Siehe Seite 75 "Entlüftung".

#### 2) Schmieröl

Leuchtet die Warnlampe bei laufendem Motor, zeigt dies ein Fehler an. Als erstes sollte der Ölstand gemessen werden.

2) Tarkastakaa kojelaudan varoitusvalot

2) Kontrol af instrumentpanel

2) Revisela luz de advertencia en el panel de instrumentos.

	Normaalialia Normale forhold Condición normal	Epänormaalialia Unormale forhold Condición anormal	
	Avain "ON"-asennossa, moottori käynnistämätön Nøglen "ON" ved standset motor Interruptor de la llave ON (con el motor apagado)	Moottori käynnissä (yli 1000 kierr.) Motoren "ON" (til) over 1.000 omdrejninger Partida del motor (sobre 1000 rpm)	
Voiteluöljy Smøreolie Aceite Lubricante	ON ON (til)	OFF OFF (fra)	ON (paine liian alhainen) ON (til) trykket for lavt ON (Presion baja)
Jäähdytysvesi Kølevand Agua de enfriamiento	OFF OFF (fra)	OFF OFF (fra)	ON (lämpötila liian korkea) ON (til) temperaturen for høj ON (Sube la temperatura)
Lataus Ladning Carga electrica	ON ON (til)	OFF OFF (fra)	ON (ei latausta) ON (til) Ingen ladning ON (No carga)
Varoitusääni Varsellyd Timbre de aviso	ÄÄNI Lyd	OFF OFF (fra)	ÄÄNI (voiteluöljy tai jäähdytysvesihäiriöitä) Lyd Ved smøreolie- og kølevandsforstyrrelser (Sobre daño)

ON = valo pala

OFF = valo ei pala, varoitusääntä ei kuulu

Jos jokin varoitusvaloista ei sammuu yli 1000 kierrosnopeuksilla, siinä täytyy olla vikaa. Pysäyttäkää moottori välittömästi ja ottakaa yhteys lähimpään YANMAR-myyjään.

Hvis nogen af lamperne ikke slukkes ved over 1.000 omdrejninger er der noget galt. Stop motoren med det samme, og kontakt Deres nærmeste YANMAR-forhandler.

Si alguna de las luces se apagara sobre las 1000 rpm, éstas no están funcionando adecuadamente. Detenga el motor inmediatamente y consultar con un distribuidor especializado más cercano.

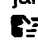
### [7-3.] Varotoimenpiteet käytön aikana

Tarkastakaa seuraavat seikat kerran tai kahdesti päivässä.

#### 1) Polttoneste

Tarkistakaa polttoneste ja lisää sitä tarpeen vaatiessa.

Jos ilmaa pääsee polttonestejärjestelmään, moottori pysähtyy ja polttonestejärjestelmä on ilmattava.

 Katsokaa sivulta 75 ilmanpoistosta.

#### 2) Voiteluöljy

Jos öljynpaineen merkkivalo palaa moottorin käydessä, se on merkki viasta. Pysäyttäkää moottori ja tarkistakaa. Tarkistakaa ennen kaikkea voiteluöljyn määrä.

### [7-3] Sikkerhedsforanstaltninger ved betjening

Følgende punkter skal kontrolleres 1-2 gange dagligt:

#### 1) Brændstof

Brændstof checkes og fyldes op. Ved luft i brændstofsysteem strejker motoren og kræver udluftning af brændstoffledningerne.

 Se "Udluftning" side 75

#### 2) Smøreolie


Hvis varsellampen lyser, når motoren går, er det tegn på fejl. Først og fremmest skal oliestanden måles.

### [7-3] Precauciones durante operación

Haga las siguientes revisiones una o dos veces al día mientras está funcionando el motor.

#### 1) Combustible

Si se llegara a acabar el combustible durante el funcionamiento, entrará aire al dispositivo inyector de combustible lo que puede ocasionar que se detenga el motor. Revise esto durante el funcionamiento.

 Vea la página 75 para la exudación del aire si es necesario.

#### 2) Aceite lubricante

Cuando la luz de aviso no se apaga significa que hay alguna anomalía, primeramente asegrese y revise la cantidad de aceite.

### 3) Cooling water

Make sure the cooling water is flowing from the outlet pipe and that the cooling temperature lamp is out. In the event water comes out intermittently, or when the amount is small, check the following.

#### 3-a)

If air is being taken into the cooling water system.

#### 3-b)

Damage of the cooling water pump.

☞ See page 89.

#### 3-c)

If dirt has plugged up the cooling water pipe or the kingston cock.

### 4) Charge

Make sure that the charge lamp is off. If the charge lamp does not go off, even when the engine rpms are raised to more than 850 charging is not taking place because of some malfunction in the charge system. Consult a dealer.

### 5) Temperature of parts

Under full power, the surface temperature of each engine part will be about 50—60°C, or slightly hot if touched with the hand. If the temperature is too high, there is some abnormality. These may include a shortage of oil or improper alignment of the propeller shaft. Consult your nearest dealer if the temperature of the engine parts is too high.

### 6) Exhaust smoke

The emission of black exhaust smoke indicates that the engine is being overworked. If so operated, the life of the intake and exhaust valves, piston rings, cylinder liners, and fuel injection valve will be shortened.

### 3) Kühlwasser

Vergewissern Sie sich, daß das Kühlwasser aus dem Ausflußrohr fließt und das die Kühlwasserwarnleuchte aus ist. Sollte Wasser zögernd austreten oder gering, prüfen Sie Folgendes:

#### 3-a)

ob Luft in das Kühlwassersystem eintritt.

#### 3-b)

Schaden an der Kühlwasserpumpe.

☞ Siehe Seite 89.

#### 3-c)

ob Schmutz die Kühlwasserleitung oder den Seewasserhahn verstopft hat.

### 4) Laden

Vergewissern Sie sich, daß die Ladelampe aus ist. Sollte die Ladelampe nicht ausgehen auch wenn der Motor mehr als 850 Umdrehungen hat, findet kein Aufladen statt und weist auf ein Versagen im Ladesystem hin. Befragen Sie einen Händler.

### 5) Temperatur der Teile

Unter voller Belastung wird die Oberflächentemperatur der verschiedenen Motorenteile ungefähr 50—60° betragen. Bei zu hoher Temperatur liegt ein Fehler vor, dies könnte zu geringer Öldruck oder unkorrekte Zentrierung der Propellerwelle sein. Befragen Sie Ihren Händler.

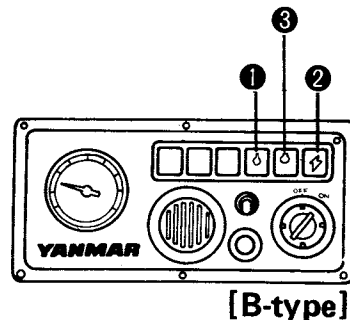
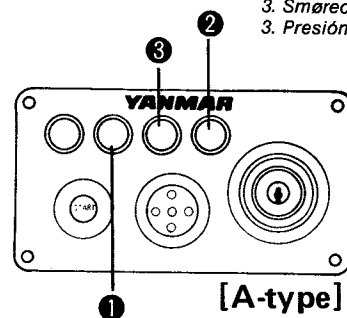
### 6) Auspuffrauch

Beim Austritt von schwarzen Auspuffgasen zeigt dies an, daß der Motor überlastet wird. Bei derartiger Behandlung verringert sich die Lebensdauer der Einlaß-Auslaßventile, Kolbenringe, Zylinderbuchsen und Kraftstoffeinspritzventil.

- 1. C.W. Temp
- 1. Kühlwassertemperatur
- 1. Jäähdytysnesteen lämpötila
- 1. Køllevandstemperatur
- 1. Temperatura C.W.

- 2. Charge
- 2. Ladekontrolle
- 2. Lataus
- 2. Ladelampe
- 2. Charga

- 3. L.O. Press
- 3. Schmieröldruck
- 3. Voiteluöljypaine
- 3. Smøreolietryk
- 3. Presión L.O.



## 3) Jäähdytysvesi

Varmistautukaa, että jäähdytysvesikierto on kunnossa ja että jäähdytysveden varoitusvalo ei pala. Jos vesi poistuu viivytellen tai vähäisessä määrin, tarkastakaa seuraavat kohdat.

## 3-a)

Pääseekä jäähdytysjärjestelmään ilmaa?

## 3-b)

Onko jäähdytysvesipumpussa vikaa?

 Katsokaa sivu 89.

## 3-c)

Onko liika tukkinut jäähdytysvesijohdon tai merivesihanana.

## 4) Lataus

Varmistautukaa, että latausvalo ei pala. Jos latausvalo ei sammua, vaikka moottorin kierrosnopeudet ylittävät 850, ei latausta tapahdu latausjärjestelmässä olevan vian takia. Ottakaa yhteys myyjään.

## 5) Osien lämpötila

Eri moottorinosien pintalämpötila on täyden kuormituksen aikana noin 50° — 60°. Jos lämpötila on liian korkea, saattaa vikana olla liian alhainen öljynpaine tai potkurin akselin väärä asennus. Ottakaa yhteys lähimpään myyjään, jos lämpötila on liian korkea.

## 6) Epäpuhtaat pakokaasut

Musta pakokaasu viittaa siihen, että moottoria ylikuormitetaan. Tällaisessa käytössä lyhenevät imu- ja pakoventtiilien, männänrenkaiden, sylinteriputkien sekä polttonestesuuhtimien käyttöikä.

## 3) Kølevand

De må sikre Dem, at kølevandet løber ud fra afgangsrøret og at kølevandlampen ikke lyser.


Hvis vandet løber for langsomt og (eller) i for ringe mængder, skal følgende efterses:

## 3-a)

Er der luft i kølevandsystemet?

## 3-b)

Er kølevandpumpen beskadiget?

 Se side 89

## 3-c)

Er kølevandledningen eller søvandsventil stoppet af snavs?

## 4) Ladning

Forvis Dem om, at ladelampen er slukket.

Hvis ladelampen ikke slukkes — også hvis motoren har over 850 omdrejninger — så lader den ikke, og det er tegn på fejl i ladesystemet.

De skal herefter henvende Dem til nærmeste YANMAR forhandler.

## 5) Temperaturer af forskellige dele

Ved fuld belastning vil overfladetemperaturer af de forskellige motordele være omtrent 50 til 60°C.

For høj temperatur er tegn på fejl.

Fejlen kan bero på for ringe olietryk eller ukorrekt centrering af propelakselen. Henvend Dem til nærmeste YANMAR-forhandler.

## 6) Udstødningsrøg

Sort udstødningsrøg er tegn på, at motoren bliver overbelastet. Ved sådan behandling formindskes levetiden af ventiler, stempelring, cylinderforing og af indsprøjtningssystemet.

## 3) Agua de enfriamiento

Revise de vez en cuando que el agua esté corriendo por el conducto de salida, y que la luz de aviso de la temperatura este apagada.


Revise los siguientes puntos cuando el agua salga intermitentemente o sea muy poca cantidad:

## 3-a)

¿Está entrando aire en el sistema de agua de enfriado?

## 3-b)

El daño de la bomba de agua de enfriamiento.

 Vea la página 89.

## 3-c)

¿Está funcionando normalmente el propulsor de la bomba de agua de enfriamiento?

## 4) Carga

Verificar si está apagada la luz de carga. Si la luz de carga no se apaga aún cuando las revoluciones del motor estén sobre las 700 rpm, la carga no está tomando lugar debido a alguna falla en el sistema de carga. Consultar con un distribuidor especializado cercano.

## 5) Temperatura de las partes

Durante el funcionamiento normal del motor, la temperatura de la superficie de cada parte es de alrededor de 50 o 60 grados centígrados, que es palpable con mano. Si la temperatura es muy alta, debe estar ocurriendo alguna anomalía como ser falta de aceite o que el centro del eje de la hélice no esta afuera. En tal caso se recomienda consultar con el distribuidor especializado más cercano.

## 6) Humo del escape

En caso de aparecer un humo negro por el sistema de escape, esto significa que el motor esta siendo forzado y la duración de las válvulas de entrada y salida, anillos de pistón, camisa del cilindro, y válvula de inyección de combustible puede acortarse considerablemente. Evite operar el motor cuando salga humo negro.



## 7) Water/oil leaks

Check for any water or oil leaks, gas leakage, loose bolts, abnormal sounds, excessive generation of heat, and vibration. If there is anything wrong, consult your nearest Yanmar dealer.

## 8) Engine resonance

A sudden, large vibration of the vessel may be caused when the vibrations (resonance) of the engine and the vibrations of the hull occur at the same time.

When this happens you should either increase or decrease engine speed.

## 9) Clutch operation

Clutch operation must be performed at a low speed of less than 900 rpm.

**Important**

Clutch life will be significantly shortened if engaged suddenly at high speeds, or if used in a partially engaged condition.

## 10) Abnormal sounds during operation

If abnormal sounds are detected, or the warning buzzer sounds during operation, you should promptly stop the engine and consult the nearest dealer.

**[7-4.] Stopping**

## 1) Stopping procedure

## 1-a)

Place the clutch handle in the "neutral" position and idle the engine for about 5 minutes.

**Important**

If the engine is stopped suddenly while at a high temperature, the temperature of various parts will increase.

This may result in engine trouble.

## 7) Wasser- Ölleckagen

Untersuchen Sie auftretende Wasser- oder Ölleckagen, Brennstoffleckagen, lose Schrauben, ungewöhnliche Geräusche, zu hohe Temperaturen und Vibrationen. Bei Schäden befragen Sie Ihren nächsten YANMAR Händler.

## 8) Kritische Umdrehungen

Ein plötzlich starkes Vibrieren des Schiffes kann auftreten wenn der Motor und der Bootskörper in Resonanz schwingen. In diesem Fall sollte man die Geschwindigkeit erhöhen oder drosseln.

## 9) Bedienung der Kupplung

Die Kupplung darf nur bei niedrigen Geschwindigkeiten unter 1000 Umdrehungen bedient werden.

**Wichtig!**

Die Lebensdauer der Kupplung wird stark reduziert wenn plötzliches kuppeln in hohen Bereichen vorgenommen wird, sowie bei schleifender Kupplung.

10) Ungewöhnliche Geräusche während der Bedienung. Sollten ungewöhnliche Geräusche auftreten oder eine der Warnleuchten aufleuchten während der Bedienung, sollten Sie sofort den Motor stoppen und den nächsten Händler befragen.

**[7-4.] Stoppen**

## 1) Motorstop

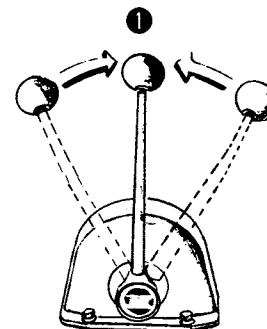
## 1-a)

Legen Sie den Kupplungshebel in die "Neutral" Stellung und lassen Sie den Motor ungefähr 5 Minuten leerlaufen.

**Wichtig!**

Beim plötzlichen Stoppen bei hohen Temperaturen erhöht sich die Temperatur der einzelnen Teile und könnte zu Motorschäden führen.

- 1. Neutral
- 1. Leerlauf
- 1. Vapaa asent
- 1. Neutral
- 1. Neutro



## 7) Vesi- ja öljyvuodot

Tutkikaa ilmenevät vesi- tai öljyvuodot, polttoainevuodot, löysät ruuvit, epätavalliset äänet, liian korkeat lämpötilat ja tärähtelyt. Jos jokin ei ole kunnossa, ottakaa yhteys lähimpään YANMAR-myyjään.

## 8) Moottorin resonanssi

Veneen yhtäkkinen voimakas ääni (resonanssi) voi olla seurauksena, jos moottorin ja veneen ääniä sattuvat samalle taajuusalueelle. Lisätkää tai vähentäkää kierrosnopeutta tällaisessa tapauksessa.

9) Kytintä saa käyttää vain alhaisissa nopeuksissa alle 900 kierrosta minuutissa.

**Tärkeää!**

Kytikimen käyttöikä vähenee huomattavasti, jos kytintä suoritetaan yhtäkkiä kierrosnopeuden ollessa korkea tai jos kytintä luistatetaan.

## 10) Epätavallisia ääniä käytön aikana

Jos kuuluu epätavallisia ääniä tai jokin varoitusvaloista syttyy käytön aikana, pysäyttäkää moottori välittömästi ja kääntykää lähimmän myyjän puoleen.

**[7-4.] Pysäyttäminen**

## 1) Moottorin pysäytys

## 1-a)

Siirtäkää hallinta vipu Vapaa-asentoon ja antakaa moottorin käydä joutokäyntiä noin 5 minuutin ajan.

**Tärkeää!**

Jos moottori pysäytetään yhtäkkiä lämpötilan ollessa korkea, yksityisten osien lämpötila kohoaa. Tästä saattaa olla seurauksena moottorivikoja.

## 7) Vand- og olielækager

De skal undersøge, om der opstår vand- eller olielækager, brændstoflækager, usædvanlige støjforekomster, for høje temperaturer og vibrationer. Ved skader skal De henvende Dem til en YANMAR-forhandler.

## 8) Kritiske omdrejninger

Uventet stærke vibrationer i skibet kan forekomme, når motoren og skibets skrog svinger i resonans. I så tilfælde må man forhøje eller drosle hastigheden.

## 9) Koblingens betjening

Koblingens betjening må kun ske ved lave omdrejninger på under 900 o/m.

**Vigtigt!**

Koblingens levetid bliver stærkt reduceret, hvis den betjenes pludseligt ved høje omdrejningstal eller hvis den betjenes på slæbende måde.

## 10) Usædvanlige støjforekomster under betjeningen

Hvis usædvanlige støjforekomster opstår, eller hvis en af varsellamperne lyser under betjeningen, skal De ufortøvet standse motoren og rådspørge nærmeste YANMAR-forhandler.

**[7-4.] Standsning af motor**

## 1) Standsning af motor

## 1-a)

Sæt reguleringshåndtag i neutral position og lad motoren gå i tomgang i ca. 5 min.

**Vigtigt!**

Ved pludselig standsning ved høje temperaturer stiger de forskellige deles temperatur og dette kan forårsage motorskader.

## 7) Filtraciones de agua o aceite

Inspeccione por si hay filtraciones de agua, aceite, combustible, pernos sueltos, sonidos anormales, calor excesivo y vibración. Si hubiera alguna anomalía, consultar con el distribuidor especializado más cercano.

8) Evitar la resonancia de las revoluciones del motor. Dependiendo de la construcción del caso, el motor y la embarcación pueden estar en resonancia cuando se este en ciertas revoluciones, lo que puede causar vibraciones excesivas. Evite el funcionamiento del motor en este nivel de revoluciones.

## 9) Operación de desenganche del embrague

El desenganche del embrague debe ser realizado a baja velocidad (menos de 800 rpm).

**Importante**

La duración del embrague se acortará si se engrampa súbitamente a alta velocidad o si se usa parcialmente engrampado.

## 10) Sonido anormales durante el funcionamiento

Si se escuchan sonido anormales o el timbre de aviso mientras el motor está en funcionamiento, detenerlo inmediatamente y consultar con un distribuidor especializado.

**[7-4] Parada**

## 1) Los procedimientos de parada

## 1-a)

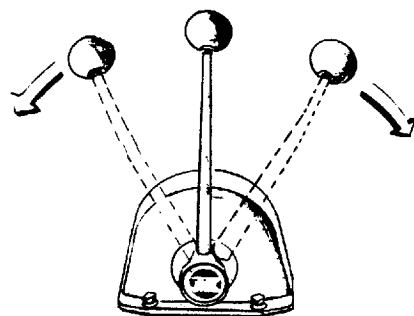
Coloque la palanca del embrague en la posición neutra y haga funcionar el motor en vacío por 5 minutos.

**Importante**

Si el motor es detenido mientras está muy caliente, la temperatura de varias de las partes subirá repentinamente causando inconvenientes.

1-b)  
After five minutes' idling, place the speed control lever in the "full" position and raise the rpms to about 3600 to blow out any burnt gas in the cylinder.

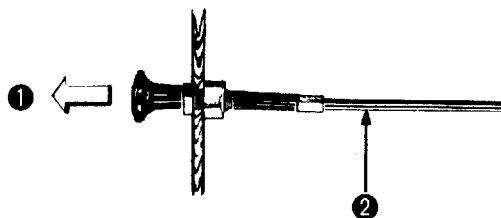
1-b)  
Nach 5 Minuten Leerlauf legen Sie den Kontrollhebel auf "Voll" und erhöhen Sie die Umdrehungen auf 3600 ca. um verbrannte Gase aus den Zylindern zu entfernen.



1-c)  
Set the engine to the lowest speed (about 850—900 rpm), cut the fuel, and stop the engine.

1-c)  
Motor auf niedrigste Leistung ca. 850—900 Umdrehungen, Kraftstoffzufuhr abstellen und Motor ausstellen.

1. Engine stops if knob is pulled  
1. Motor stoppt bei herausgezogenen Knopf  
1. Moottori pysähtyy, kun nupista vedetään  
1. Motoren standser ved udtrykket knap  
1. Si se tira de la perilla se detenga el motor



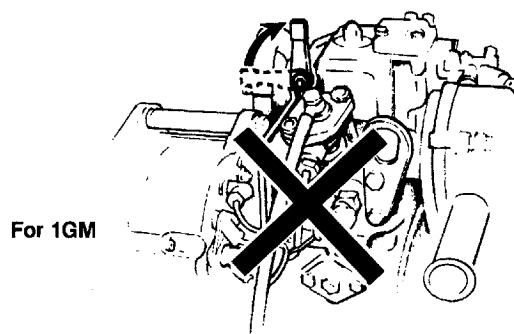
2. Engine stop cable  
2. Motorstopzug  
2. Moottorinpysäytinkaapeli  
2. Motorstoptræk  
2. Cable de parada del motor

## Important

Do not stop the engine with the decompression lever. If the decompression lever used to stop the engine, fuel will spray out and accumulate on top of the pistons. This will create the danger of an explosion the next time the engine is started.

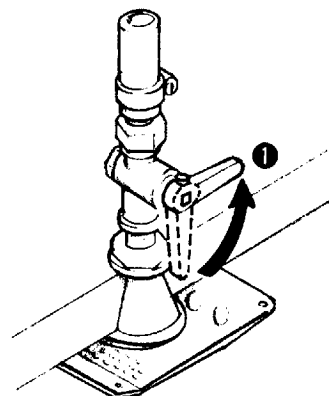
## Wichtig!

Den Motor nicht mit dem Dekompressionshebel stoppen. Bei Benutzung des Dekompressionshebels sprüht Kraftstoff aus und lagert sich auf den Kolben ab. Dies könnte zur Gefahr einer Explosion beim nächsten Start führen.



2) Be sure to close the kingston cock after stopping.

2) Den Seewasserhahn auf jeden Fall nach dem Stoppen schließen.



1. Close  
1. Geschlossen  
1. Sulkeaa hana  
1. Lukket  
1. Cerrar

1-b)  
Viekkää hallintavipu viiden minuutin tyhjäkäynnin jälkeen kohdalle "full" (= täysteho) ja korottakaa käyntinopeus hetkeksi noin 3600 kierrokseen, jotta palaneet kaasut poistuvat sylintereistä.

1-b)  
Efter 5 minutters tomgang føres reguleringshåndtag frem til "Fuld" (hvorved omdrejningerne forhøjes til 3.600 o/m) for at fjerne de forbrændte gasser fra cylindrene.

1-b)  
Coloque la palanca del regulador en la posición de uso normal y elevar las revoluciones hasta 2500rpm para expeler el combustible quemado en los cilindros.

1-c)  
Palauttakaa moottorin käyntinopeus tyhjäkäyntikierroksille (noin 850—900 kierrokseen) ja pysäyttäkää moottori, sulkekaa polttonestehana.

1-c)  
Motoren indstilles til laveste hastighed (= omtrent 850 til 900 o/m) brændstofførselen standses og motoren går i stå.

1-c)  
Ajuste el motor a las revoluciones mas bajas (cerca de 500 rpm), corte el paso de combustible y detenga el motor.



### Tärkeää!

Älkää pysäyttäkö moottoria puristuksenpoistovivulla. Jos puristuksenpoistovipua käytetään moottorin pysäyttämiseen, polttonesettä suihkuaa sylinteriin ja kerääntyy männän päälle. Tämä saattaa lisätä räjähdysvaaraa käynnistettäessä moottoria seuraavan kerran.



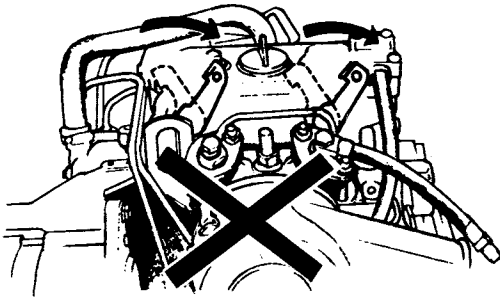
### Vigtigt!

Motoren må ikke stoppes med dekompressionsarmen. Ved anvendelse af dekompressionsarmen sprøjtes brændstof ud og aflejrer sig på stemplerne. Dette kan forårsage fare for eksplosion ved næste start.



### Importante

No detenga el motor con la palanca de descompresión. Cuando se detenga el motor, asegúrese de que se ha cortado el paso de combustible. Si se usa la palanca de descompresión, se reciará combustible en la parte superior de los pistones donde se acumulara creando el peligro de una explosión la próxima vez que se arranque el motor.



For 2GM/3GMD/3HM

2) Sulkekaa merivesihana aina käytön jälkeen.

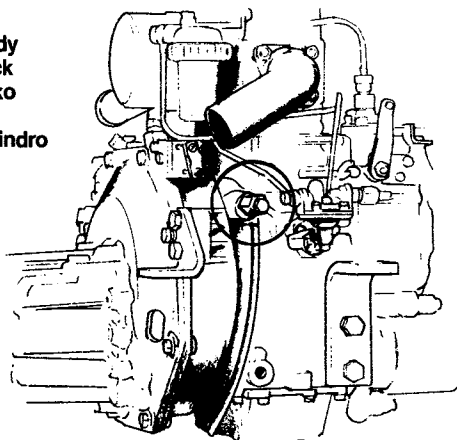
2) Søvandsventilen skal lukkes under alle omstændigheder efter motorens stop.

2) Asegúrese de cerrar el grifo Kingston una vez que se detenga el motor.

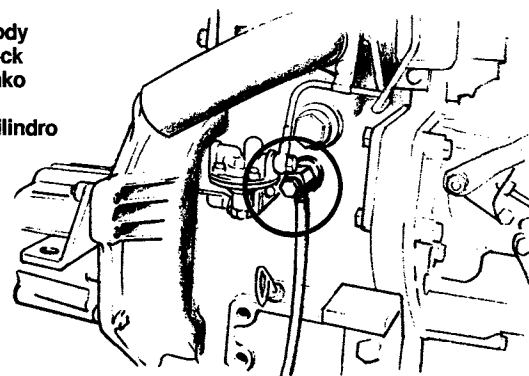
3) Drain out the cooling water. In winter and in periods of cold weather when there is the possibility that the cooling water may freeze, the cooling water should be drained out after use.

3) Entleeren Sie das Kühlwasser speziell im Winter und kühleren Jahreszeiten.

1GM Cylinder body  
1GM Zylinderblock  
1GM Sylinterilohko  
1GM Motorblok  
1GM Block de cilindro



2GM Cylinder body  
2GM Zylinderblock  
2GM Sylinterilohko  
2GM Motorblok  
2GM Block de cilindro



Water drain cock position and quantity Entwässerungshahn Anzahl und Position	1GM	2GM	3GMD	3HM
Cylinder block Zylinderblock	1	1	1	1
Exhaust manifold Auspuffkrümmer	—	—	1	1

3-a)  
Open up the cylinder body side cock located below the intake silencer and drain out the water in the cylinder.

3-a)  
Öffnen Sie den Ablaufhahn am Zylinderkörper unterhalb des Ansauggeräuschdämpfers und lassen Sie das Wasser aus dem Zylinder ablaufen.

3-b)  
Open up the cock in the lower part of the exhaust manifold and drain the water from the manifold. (for 3GMD, 3HM)

3-b)  
Öffnen Sie den Hahn in dem unteren Teil der Auspuffanlage und lassen Sie auch hier das Wasser auslaufen. (3GMD, 3HM).

3-c)  
Turn the crankshaft 2—3 times by starter motor to remove any water remaining in the cooling pump.

3-c)  
Mit dem Anlassermotor lassen Sie die Kurbelwelle 2—3 mal durchdrehen um das Wasser aus der Kühlwasserpumpe zu entfernen.

4) While the engine is still warm, wipe off any dirt and grime that has accumulated.

4) Entfernen Sie allen Schmutz und Ablagerungen so lange der Motor noch warm ist.

5) Turn off the battery switch.

5) Batterieschalter abschalten.

## Note

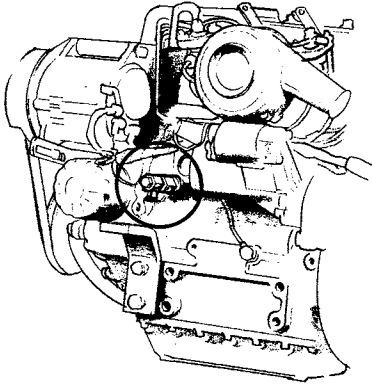
When stopping the engine with the starter switch "ON", the lube oil pressure warning buzzer will sound. This does not indicate engine trouble.

## Beachten:

Beim Abstellen des Motors mit eingeschaltetem Zündschlüssel wird das Schmierölwarnsignal ertönen, dies bedeutet aber keinen Motorschaden.

## 3) Jäähdytysveden poisto

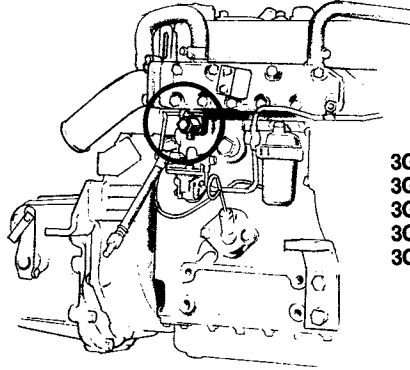
Poistakaa jäähdytysvesi käytön jälkeen kylminä vuodenaikoina, jolloin on mahdollista, että jäähdytysvesi voi jäätyä.



3GMD/3HM Cylinder body  
3GMD/3HM Zylinderblock  
3GMD/3HM Sylinterilohko  
3GMD/3HM Motorblok  
3GMD/3HM Block de cilindro

## 3) Kølevandet skal udtømmes om vinteren.

3) Drenaje del agua para enfriamiento  
En clima frío el agua puede congelarse, por lo tanto, fijase de drenar el agua luego del uso.



3GMD/3HM Exhaust manifold  
3GMD/3HM Auspuffkrümmer  
3GMD/3HM Pakoputki  
3GMD/3HM Udstødningsmanifold  
3GMD/3HM Múltiple de escape

Vedentyhjennyshana paikka ja lukumäärä Aftapningshane Antal og positioner La posición y calidad del grifo de drenaje	1GM	2GM	3GMD	3HM
Sylinterilohko Cylinderblok Block de cilindro	1	1	1	1
Pakoputki Udstødningsmanifold Múltiple de escape	—	—	1	1

## 3-a)

Avatkaa imuäänenvaimentimen alapuolella sijaitsevan sylinterilohkon tyhjennyskana ja päästäkää vesi pois sylinterilohkosta.

## 3-b)

Avatkaa pakoputken alaosassa sijaitseva hana ja päästäkää myös täältä vesi pois. (3GMD, 3HM).

## 3-c)

Pyörittäkää moottoria käynnistinmoottorilla 2-3 kierrosta, jotta vesi poistuisi jäähdytysvesipumpusta.

4) Puhdistakaa mahdollinen lika moottorin päältä moottorin ollessa vielä lämmin.

5) Kääntäkää päävirtakytkin pois päältä.

**Huom.**

Kun moottori pysäytetään virtä-avaimen ollessa "ON"-asennossa, voiteluöljyn varoitusmerkki soi. Tämä ei kuitenkaan merkitse moottorivikaa.

## 3-a)

Aftapningshanen skal åbnes på cylinderblok under indsugningsstøjdæmperen og vandaftapningen skal ske fra cylinderen.

## 3-b)

Hanen skal åbnes på udstødningsmanifolds underste del og vandaftapning skal også ske her (= for 3 GHD og 3 HM).

## 3-c)

Med startmotoren lader De krumtakselen tørne 2-3 gange for at fjerne vandet fra kølevandpumpe.

4) Fjern alt snavs og alle aflejringer, medens motoren endnu er varm.

5) Batteriafbyreren frakobles.

**Bemærk!**

Når De frakobler motoren ved indstukket tændingsnøgle, lyder smøreolievarselsignalet. Dette betyder imidlertid ikke, at der er skade på motoren.

## 3-a)

Abra el grifo del block de cilindros (debajo del silenciador de succión) y drene el agua de éste.

## 3-b)

Abra el grifo de la parte baja del distribuidor de escape y drene el agua del distribuidor.

## 3-c)

Gire la rueda volante de la bomba de enfriado 2-3 veces manualmente para sacar el agua que queda en la bomba.

4) Limpie el motor mientras este caliente.

5) Apague el interruptor de la batería.

**Nota**

Cuando se detenga o haga funcionar el motor con el interruptor de arranque en "ON", sonara el timbre de aviso de la precion de aceite para lubricacion, aun cuando no haya ningun problema con el motor.


## VIII. Storage


### [8-1.] Storing

Whenever the engine will not be used for several months, use the following procedure to properly store it. This minimizes corrosion and deterioration.

1) Drain fuel completely from fuel tank, otherwise moisture from the fuel system will mix with the fuel.

2) Wash the cooling system with clean tap water and drain out the cooling water from the engine completely.

2-a)  
Cylinder body  
 See page 59

2-b)  
Exhaust manifold.  
 See page 59

2-c)  
Cooling water pump Remove the cover of the cooling water pump and drain out the water inside of the cooling water pump.

3) Apply an anti-rust oil to any parts which rust easily.

4) Since the battery will automatically discharge itself if left, disconnect when fully charged, wash the exterior and store in a dry, well-aired place. Re-charge once a month during storage.

5) Tape to seal air inlet, exhaust pipe, and fuel tank cap.

## VIII. Lagerung

### [8-1.] Lagerung

Wird der Motor mehrere Monate nicht benutzt, sollten Sie folgende Lagerungsmaßnahmen ergreifen, um Korrosion und Verschmutzung zu vermeiden.

1) Entleeren Sie den Kraftstofftank vollständig, da sich sonst Feuchtigkeit des Kraftstoffsystem mit dem Kraftstoff vermischen kann.

2) Waschen Sie das Kühlsystem mit reinem Leitungswasser und Kühlwasser komplett entleeren.

2-a)  
Zylinderkörper  
 Siehe Seite 59

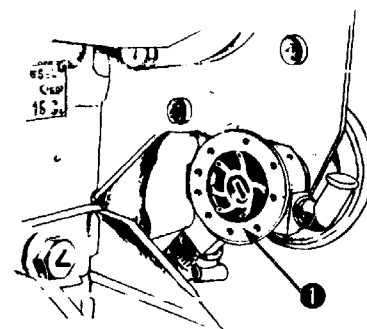
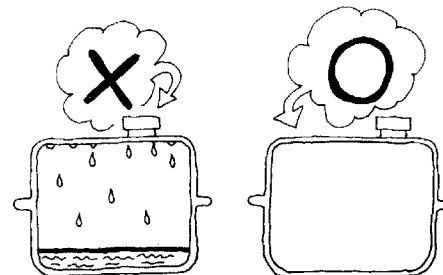
2-b)  
Auspuffanlage  
 Siehe Seite 59

2-c)  
Kühlwasserpumpe  
Entfernen Sie den Deckel der Kühlwasserpumpe und lassen Sie das Wasser aus der Kühlwasserpumpe auslaufen.

3) Rostschutzöl auf leicht rostende Teile.

4) Da die Batterie sich selbst entlädt, ausbauen wenn voll aufgeladen. Äußeres waschen und trocken und luftig lagern. 1 mal monatlich aufladen.

5) Lufteinlaß, Auspuffrohr und Tankkappe verschließen.



1. Cooling water pump  
1. Kühlwasserpumpe  
1. Jäähdytysvesipumppu  
1. Kølevandpumpe  
1. Bomba del agua de enfriamiento

## VIII. Talvisäilytyshuolto

### Menetelmä I — ennen veneen nostoa suoritettavat työt

1) Aja moottori käyttölämpöiseksi 40 — 50°, minkä jälkeen poista moottoriöljy: imupumpulla, öljymittatikon aukosta tai pohjatulpasta. Vaihteistoöljyt poistetaan imupumpulla mittatikon reiästä.

2) Täytä moottorin öljytila säilytysöljyllä (esim. BP Protective Oil 30 tai vastaava). Vaihteistoon normaali öljy. Tarkista oikea laatu ja määrä sivulta 36.

### Huom.

Ennen käyttöönottoa keväällä on muistettava vaihtaa moottoriin normaali moottoriöljy. Tarkista oikea laatu ja määrä sivulta 36.

3) Sekoita n. 1 litran verran seosta, jossa 2/3 dieselöljyä ja 1/3 säilytysöljyä (esim. Protective Oil 30). Kaada tyhjennettyyn polttoainesäiliöön tai johda polttoaineletku irtoastiaan, johon tämä seos on kaadettu, käytä moottoria tällä seoksella n. 10 — 15 min.

4) Sulje veneessä oleva jäähdytysveden sisäänulohana. Tyhjennä moottorin vesitiili tyhjennyshanoista pakosarjan alla sekä vastakkaisella puolella sylinterilohkossa. Varmistu, että kaikki vesi tulee ulos, sillä joskus ruostemuodostumat tukkivat hanan osittain tai täysin (avataan reikä pienellä taltalla tai puikolla). Kun kaikki vesi on valutettu pois, hanat suljetaan. Tarkista sinkkianodit. Puoleksi kuluneet anodit uusitaan. Kts. sivu 88.

5) Sekoita n. 10 litran astiaan 1/2 pakkanestettä ja 1/2 vettä.

6) Irrota vesipumpun imuletku ja upota se astiaan. Irrota myös letku, joka johtaa veden pakokaasuletkuun ja upota se myös astiaan (joudutaan käyttämään n. 1 m mittaista ylimääräistä letkua). Käynnistä moottori ja anna nesteseoksen kiertää moottorissa muutama minuutti, minkä jälkeen moottori sammutetaan, vesiletku joka johtaa vettä pakokaasuletkulle kytketään paikalleen (jos se on varustettu vesilukolla niin loppuseos ajetaan pakokaasuletkun lävitse.

### Huom.

Polttoaineena edelleen kohdassa 3. mainittu polttoaineseos.

7) Peitä pakokaasujen poistoaukko sekä imuilmansuodattimen aukko.

8) Kytke vesipumpun imuletku paikalleen ja tarkista, että jäähdytysveden sisäänottohana on suljettuna, jotta moottorissa oleva seos ei pääse sitä kautta ulos.

9) Jätä näkyvälle paikalle tiedote veden sisäänottohanan avaamisesta ja suojaöljyn vaihdosta ennen käyttöönottoa keväälle. Tarkista laatu ja määrä sivulta 36.

10) Säilytä akkua erikoisliikkeessä.

11) Paikkamaalaa moottori ulkopuolisesti Yanmarharmalla, til. no 900-380, mikäli tarpeen. Suihkuta sähkölaitteita, virtalukkoa ja moottoria ulkopuolisesti ruostesuoja-aineella esim. CRC: llä tai vastaavalla.

12) Tyhjennä polttoainesäiliö. Ellei mahdollista, niin täytä täyteen jättäen pieni turpoamisen vara, koska ilmat alkavat lämmitä keväällä.


## VIII. Opbevaring


### [8-1.] Lagring

Hvis motoren ikke skal benyttes i flere måneder, bør De foretage følgende lagringsforanstaltninger for at undgå korrosion og forurening:

1) Brændstoftanken tømmes fuldstændigt, fordi fugtighed fra brændstofsyste-met kan blande sig med brændstoffet.

2) Kølesystemet skal skylles med rent vandværksvand, og kølevandet må tømmes fuldstændigt ud.

2-a)  
Cylinderblok  
 se side 59

2-b)  
Udstødningsmanifold  
 se side 59

2-c)  
Kølevandpumpe  
Kølevandpumpens dæksel skal fjernes og vandet fra kølevandpumpen skal af-tappes.

3) Rustbeskyttelsesolie anbringes på dele, som let udsættes for rust.

4) Da batteriet aflader, må det afmonteres, hvis det er fuldt opladet. Batteriets ydre dele vaskes og lagres tørt og luftigt. Batteriet bør lades op en gang om måneden.

5) Motorens lufttilgang, udstødningsrør og tankhætte skal lukkes.


## VIII. Almacenamiento


### [8-1.] Depositado almacenaje

Cuando no use el motor durante varios meses, use el siguiente procedimiento para guardarlo correctamente. Esto disminuye las corrosiones y deterioros.

1) Vacie completamente el combustible, de otro modo la humedad del sistema de combustible se va a mezclar con el combustible.

2) Lave el sistema de enfriamiento con agua limpio y luego vacie completamente el agua de enfriamiento del motor.

2-a)  
La caja de cilindro  
 Ve la página 59

2-b)  
Los escapes diversos  
 Ve la página 59

2-c)  
La bomba del agua de enfriamiento  
Rumueva la tapa de la bomba de agua de enfriamiento y vacie completamente el agua de la bomba del agua de enfriamiento.

3) Aplique un aceite contra óxido en cualquier parte que se óxido fácilmente.

4) Como la batería se descarga automáticamente por sí misma, si se haya desconectada cuando esta cargada, lava su exterior y guardela en un lugar seco y ventilado. Recarguela una vez al mes durante el tiempo que esté guardada.

5) Vende con cinta para cerrar la entrada del aire, el tubo de escape y la tapa del depósito de combustible.




6) Clean the engine thoroughly.  
Touch up any painted surfaces that are scratched or chipped.

7) If boat must be stored outside, cover it with waterproof material.

### [8-2.] Removing engine from storage

1) Wipe off anti-rust oil and check that the remote control system move smoothly.

2) Wiring the battery.

2-a)  
Rewire as shown in the wiring diagram  See page 115, especially observe the diameter of the wire.

2-b)  
Make sure wires are connected to the correct terminals.



### Important

If wires are wrongly connected the A.C. generator may break.

2-c)  
Terminals must be covered and protected.

3) Unseal all openings sealed in step 1-5).

4) Also, observe points in section IV. Starting the new engine for the first time.

For an ever better service, ask advice from a Yanmar dealer.


6) Motor gründlich säubern. Farbe an zerkratzten Stellen ausbessern.

7) Sollte das Boot draußen gelagert werden, muß es mit wasserfesten Segeltuch abgedeckt werden.

### [8-2.] Vor der Wiederinbetriebnahme

1) Entfernen Sie das Rostschutzöl und prüfen Sie ob die Fernbedienung leicht bedienbar ist.

2) Verkabelung der Batterie

2-a)  
Verkabeln Sie neu entsprechend dem Verkabelungsdiagramm.  siehe Seite 115 Achten Sie besonders auf den Durchmesser der Drähte.

2-b)  
Vergewissern Sie sich, daß die Drähte an den entsprechenden Punkten verbunden sind.



### Wichtig!

Sollte die Verkabelung falsch vorgenommen sein, nimmt die Lichtmaschine Schaden.

2-c)  
Verbindungspunkte müssen bedeckt und abgesichert sein.

3) Entfernen Sie die Verschlüsse (Punkt 1 — 5).

4) Beachten Sie die Punkte in Teil IV. Erster Start des neuen Motors

Befragen Sie einen YANMAR Händler zum besseren Service.

## Menetelmä II — moottorin säilytys, ilman pakkasnestettä

Ennen veneen nostoa suoritettavat työt.

1-4)  
kohdat kuten menetelmässä I.

5) Sekoita astiaan n. 10 litraa vettä ja 1 litra emulgoivaa ruosteensuojaöljyä (esim. BP Energol SB 40 tai vastaavaa). Muista aina sekoittaa öljy veteen eikä koskaan päinvastoin.

6) Irrota vesipumpun imuletku ja upota se astiaan. Irrota myös letku, joka johtaa veden pakokaasuletkuun ja upota myös se astiaan. Tähän tarkoitukseen tarvitetset n. 1 metrin ylimääräisen letkun. Käynnistä moottori ja anna nesteseoksen kiertää moottorissa muutama minuutti, minkä jälkeen sammuta moottori. Valuta moottorin vesiletkut tyhjiksi ja kiinnitä ne omille paikoilleen.

### Huom.

Käytä edelleen polttoaineena kohdassa 3. mainittua seosta.

7) Peitä pakokaasujen poistoaukko sekä imuilmansuodattimen aukko.

8) Tyhjennä seos sylinterilohkosta ja pakosarjasta, pakoletkusta ja vesilukosta (jos on). Lopuksi irrota vesipumpun pesän kansi, joka on kiinnitetty ruuveilla. Poista siipipyörä ja säilytä se hyvässä tallessa.

9) Jätä näkyvälle paikalle tiedote vesipumpun siipipyörän poistamisesta, jäädytysveden sisäänottohanavan sulkemisesta ja moottorin suojaöljyn vaihdosta seuraavaa vesillelaskua ja ajokautta varten. Tarkista oikea laatu ja määrä sivulta 36.

10-12)  
Kohdat kuten menetelmässä I.

## [8-2.] Ennen moottorin uudelleenkäyttöönottoa

1) Poistakaa ruosteensuojaöljy ja tarkistakaa, että kauko-ohjausjärjestelmä toimii.

2) Akun kytkentä

2-a)  
Kytkekää kytkentäkaavion esittämällä tavalla. (Katsokaa sivua 115) Ottakaa erityisesti huomioon johtojen halkaisija.

2-b)  
Varmistautukaa, että johdot kiinnitetään oikeisiin napoihin.

### Tärkeää!

Jos kaapelit yhdistetään väärin, vaihtovirtageneraattori saattaa rikkoontua.

2-c)  
Liitännät suoiataan akunapavaseliniilla.

3) Poistakaa sulut (kohta 1-7).

4) Ottakaa huomioon Luvusso IV mainitut kohdat: Uuden moottorin ensimmäinen käynnistys.

Jos haluatte yksityiskohtaisempia ohjeita, kysykää YANMAR-myyjältä neuvoja.


6) Grundig rengøring af motoren er af største vigtighed. Ridser og skrammer bør udbedres.

7) Hvis båden skal oplagres i det fri, skal der overdækkes med vandtæt sejldug.

## [8-2.] Før motorens genigangsætning

1) Rustbeskyttelsesolie skal fjernes, og det skal kontrolleres, om fjernbetjening er let at betjene.

2) Batteriets kabelforbindelser

2-a)  
Eventuel udskiftning af ledningsnet sker ved hjælp af el-diagram  se side 115.

Påse, at der anvendes korrekt ledningstværnsnit.

2-b)  
Påse, at ledningerne bliver rigtigt forbundet som vist på diagrammet.

### Vigtigt!

Hvis ledningerne er forkeret forbundet, kan der opstå skader på generatoren.

2-c)  
Forbindelsessteder skal være både dækket og sikret.

3) De skal fjerne alle tildækninger som nævnt i punkterne 1 til 5.

4) Læg mærke til punkterne i sektion IV. Første start af ny motor.

For endnu bedre service bør De rådspørge Deres YANMAR-forhandler.


6) Limpie el motor completamente. Retoque cualquier superficie pintada que se haya arañado o saltado.

7) Si el barco tiene que ser guardado afuera, tapelo con un material impermeable.

## [8-2.] Sacando el motor del almacenaje

1) Limpie el aceite contra óxido y asegúrese de que el sistema de control remoto funciona suavemente.

2) Alambiando la batería

2-a)  
Vuelva alambrear como lo muestro el diagrama de alambado.  Vea la página 115, observe especialmente el diámetro del alambre.

2-b)  
Asegúrese de que alambres estén conectados a la toma correcta.

### Importante

Si los alambres están conectados incorrectamente, el generador de A.C. puede romperse.

2-c)  
Las terminaciones deben ser tapadas y protegidas.

3) Abra todas las aberturas cerradas en los pasos del 1 al 5

4) Observe también, los puntos de la sección IV. Funcionamiento del motor nuevo por primera vez. Para un buen servicio permanente, solicite los consejos del Yanmer

## IX. Periodical inspection and maintenance

	Before Starting	After 50 hrs or One month	Every 100 hrs	Every 250 hrs	Every 500 hrs	Every 1000 hrs
<b>FUEL SYSTEM</b>						
Check the oil level	•					
Fill fuel	•					
Drain the fuel tank		•		•		
Clean and replace the fuel filter element		• (clean)		• Replace		
Check the injection timing					•	
Check the injection spray condition					•	
<b>LUBRICATING SYSTEM</b>						
Check the oil level	crankcase	•				
	marine gear case	•				
Replace the oil	crankcase		• (First)	•		
	marine gear case		• (First)		•	
Check the oil pressure warning lamp function	•					
Replace the lube oil filter element				•		
<b>COOLING SYSTEM</b>						
Seawater outlet	During operation					
Adjust the tension of cooling water pump driving belt		•		•		
Check the impeller of the cooling water pump						• (Replace)
Check the anticorrosion zinc					•	
Check the thermostat function					•	
<b>AIR CLEANER, Etc.</b>						
Clean the intake silencer element				•		
Clean the exhaust/water mixing elbow				•		
Clean the breather pipe			•			
Check the exhaust gas condition	During Operation					
<b>ELECTRICAL SYSTEM</b>						
Check the charge lamp function	•					
Check the electrolyte level in the battery	•					
Adjust the tension of the alternator driving belt		•		•		
Check the wiring connectors		•				
<b>CYLINDER HEAD, Etc.</b>						
Check the leakage of water and oil	•	•				
Retighten all major nuts and bolts		•		•		
Retighten the cylinder head bolts		•				•
Adjust intake/exhaust valve clearance		•			•	
<b>REMOTE CONTROL SYSTEM, Etc.</b>						
Check the remote control operation		•			•	
Adjust the propeller shaft alignment		•			•	

# IX. Periodische Inspektion und Wartung

	Vorm Start	50 Std.	100 Std.	250 Std.	500 Std.	1000 Std.
<b>Kraftstoffsystem</b>						
Tank prüfen	•					
Auffüllen	•					
Tank entleeren		•		•		
Filterelement reinigen u. erneuern		• reinigen		• erneuern		
Einspritzzeit prüfen					•	
Düsen abdrücken					•	
<b>Schmierölsystem</b>						
Ölstand prüfen	Kurbelgehäuse	•				
	Getriebe	•				
Ölwechseln	Kurbelgehäuse		• (1. Mal)	•		
	Getriebe		• (1. Mal)		•	
Öldruckwarnlampen prüfen	•					
Schmierölfilterelement erneuern				•		
<b>Kühlsystem</b>						
Seewasserausgang	b. Betrieb					
Pumpenkeilriemen justieren		•		•		
Impeller Kühlwasserpumpe prüfen						• erneuern
Zinkanoden prüfen					•	
Thermostatfunktion prüfen					•	
<b>Luftfilter</b>						
Ansauggeräuschkämpferelement reini.				•		
Auspuff/Mischerkrümmer reinigen				•		
Auspuffrohr reinigen			•			
Abgas prüfen	b. Betrieb					
<b>Elektrisches System</b>						
Ladelampenfunktion prüfen	•					
Wasserstand der Batterie prüfen	•					
Keilriemenspannung justieren		•		•		
Kabelverbindungen prüfen		•				
<b>Zylinderkopf usw.</b>						
Auf Wasser- u. Ölleckagen prüfen	•	•				
Muttern u. Schrauben nachziehen		•		•		
Zylinderkopfbolzen nachziehen		•				•
Ein- u. Auslaßventilspiel justieren		•			•	
<b>Fernbedienung</b>						
Fernbedienung kontrollieren		•			•	
Propellerwellezentrierung justieren		•			•	

## IX. Määräaikaistarkastukset ja -huollot

	ennen käynnist.	joka 50. t	joka 100. t	joka 250. t	joka 500. t	joka 1000. t
<b>Polttoneitejärjestelmä</b>						
Tarkastakaa moottoriöljyn määrä	•					
Täyttäkää polttoneitetankki	•					
Puhdistakaa polttoneitetankki		•		•		
Puhdistakaa ja uusikaa suodatin-elementti		• (puhdistakaa)		• uusikaa		
Tarkastakaa suihkutuksen ajoitus					•	
Tarkastakaa suuttimen avautumispaine					•	
<b>Voiteluöljyjärjestelmä</b>						
Tarkistakaa öljymäärä	•					
	•					
Vaihtakaa öljy	•	• (1. kerran)	•			
	•	• (1. kerran)		•		
Tarkistakaa öljypaineen varoitus-valot	•					
Uusikaa öljysuodatinpanos				•		
<b>Jäähdytysjärjestelmä</b>						
Meriveden poisto	käytön aikana					
Säätäkää jäähdytyspumpun kiilahihnan tiukkuus		•		•		
Tarkastakaa jäähdytyspumpun siipipyörä						• (uusikaa)
Tarkastakaa sinkkianodit					•	
Tarkastakaa termostaatin toiminta					•	
<b>Imu- ja pakojärjestelmä</b>						
Puhdistakaa imuäänenvaimennin				•		
Puhdistakaa pakokanava/ pakokäyrä				•		
Tarkastakaa pakoputki			•			
Tarkastakaa pakokaasu	käytön aikana					
<b>Sähköjärjestelmä</b>						
Tarkastakaa latausmerkkivalojen toiminta	•					
Tarkastakaa akun vesimäärä	•					
Säätäkää kiilahihnan tiukkuus		•		•		
Tarkastakaa kaapeliliitännät		•				
<b>Sylinterikansi ja venttiilivällys</b>						
Tarkastakaa vesi- ja öljyvuodot	•	•				
Kiristäkää mutterit ja ruuvit		• (1. kerran)		•		
Kiristäkää sylinterikannen pultit		• (1. kerran)				•
Säätäkää imu- ja pakoventtiilivällys		• (1. kerran)			•	
<b>Kauko hallintalaitteet</b>						
Tarkastakaa kaukohallintalaitteiden toiminta		•			•	
Säätäkää potkuriakselin suuntaus		•			•	

## IX. Periodisk inspektion og pasning

	før start	hver 50 t	hver 100 t	hver 250 t	hver 500 t	hver 1000 t
<b>BRÆNDSTOFSYSTEM</b>						
Oliestandkontrol	•					
Påfyldning af brændstof	•					
Tømning af tank		•		•		
Rengøring og fornyelse af filtrerelement		• reng.		• forn.		
Kontrol af indsprøjtningstid					•	
Kontrol af strålespidstilstand					•	
<b>SMØREOLIESYSTEM</b>						
Oliestandkontrol	Krumtaphus	•				
	Gear	•				
Olieveksel	Krumtaphus		• l.g.	•		
	Gear		• l.g.		•	
Kontrol af olietrykvarsellamper	•					
Fornyelse af smøreoliefilterelement				•		
<b>KØLESYSTEM</b>						
Søvandudgang	ved drift					
Justering af pumpekiledrivrem		•		•		
Kontrol af kølevandpumpens impeller						• forn.
Kontrol af zinkanoder					•	
Kontrol af termostatens funktion					•	
<b>LUFTFILTER</b>						
Rengøring af indsnugningsstøjelement				•		
Rengøring af udstøds- og blanderørbojning				•		
Rengøring af udstødsrør			•			
Kontrol af udstødsgas	ved drift					
<b>ELEKTRISK SYSTEM</b>						
Kontrol af ladningslampens funktion	•					
Kontrol af batteriets vandstand	•					
Justering af kiledrivremmens spænding		•		•		
Kontrol af trådforbindelser		•				
<b>CYLINDERHOVED OSV.</b>						
Kontrol vedrørende vand- og olielækager	•	•				
Efterspænding af møtrikker og skruer		•		•		
Efterspænding af cylinderhovedskruer		•				•
Justering af indgangs- og udgangsventilernes spillerum		•			•	
<b>FJERNBETJENINGSSYSTEM OSV.</b>						
Kontrol af fjernbetjening		•			•	
Justering af propelakselens centrering		•			•	

## IX. Mantenimiento e inspecciones periódicas

	Antes de funcionar	Después de 50 horas o un mes	Cada 100 horas	Cada 250 horas	Cada 500 horas	Cada 1000 horas
<b>Sistema de combustible</b>						
Revise el nivel del aceite de combustible	•					
Lleve el combustible	•					
Vacíe el depósito de combustible		•		•		
Limpie y cambie el elemento de filtro del combustible		• (Limpie)		• Reponga		
Revise el tiempo del inyector					•	
Revise la condición de rocío del inyector					•	
<b>Sistema lubricante</b>						
Revise el nivel de aceite lubricante	Cárter del motor	•				
	Caja de engranaje marino	•				
Cambie el aceite lubricante	Cárter del motor		• (Primera)			
	Caja de engranaje marino		• (Premera)		•	
Revise la luz de aviso de la presión del aceite	•					
Cambie el elemento de filtro de aceite lubricante				•		
<b>Sistema de agua de enfriamiento</b>						
Desagüe del agua de mar	Durante operación					
Ajuste la tensión de la correa de tracción de agua de enfriamiento		•		•		
Revise el impulsor de la bomba del agua de enfriamiento						• (Reponga)
Revise el zinc anticorrosivo					•	
Revise la función del termostato					•	
<b>Limpiador del aire etc.</b>						
Limpie el elemento purificador				•		
Limpie el escape/codo para mezcla el agua				•		
Limpie el tubo de respirar			•			
Revise la condición de gas del escape	Durante operación					
<b>Sistema eléctrico</b>						
Revise la función de la luz de cuidado	•					
Revise el nivel electrolito de la batería	•					
Ajuste la tensión de la correa de tracción del alternador		•		•		
Revise los conectador de alambrados		•				
<b>Culata de cilindro etc.</b>						
Revise la filtración de agua y aceite	•	•				
Reaprete todas las tuercas y pernos principales		•		•		
Reaprete el perno de la culata del cilindro		•				•
Ajuste la entrada y la pasada de la velocidad de escape		•			•	
<b>Sistema del control remote etc.</b>						
Revise la operación del control remoto		•			•	
Ajuste el alineamiento del eje de la hélice		•			•	

## Maintenance standard

### FUEL SYSTEM

Fuel injection pressure	1GM, 2GM, 3GMD	170kg/cm <sup>2</sup>
	3HM	160kg/cm <sup>2</sup>
Fuel injection timing	1GM, 2GM	25bTDC
	3GMD, 3HM	28bTDC

### LUBRICATING SYSTEM

Crankcase lube oil amount (With an installation angle of 8°)	1GM	1.3 <i>l</i>
	2GM	2.0 <i>l</i>
	3GMD	2.7 <i>l</i>
	3HM	5.5 <i>l</i>
Marine gear case lube. oil amount (With an installation angle of 8°)	1GM, 2GM	0.25 <i>l</i>
	3GMD	0.3 <i>l</i>
	3HM	0.7 <i>l</i>

### COOLING SYSTEM

Thermostat open	Begin to open	42°C
	Full open	52°C
Cooling water pump belt tension (With 10kg thumb force)		5—7mm

### ELECTRICAL SYSTEM

Alternator belt tension (With 10kg thumb force)	10mm
--	------

### CYLINDER HEAD, Etc.

Cylinder head tightening torque	1GM	Main (M10)	7.5kg-m
	2GM, 3GMD	Main (M12)	10kg-m
		Sub (M8)	2.5kg-m
	3HM	Main (M12)	13kg-m
		Sub (M8)	3kg-m
Intake/exhaust valve clearance			0.2mm



## Wartung

### Kraftstoffsystem

Einspritzdruck	1GM, 2GM, 3GMD	170kg/cm <sup>2</sup>
	3HM	160kg/cm <sup>2</sup>
Einspritzzeit	1GM, 2GM	25bTDC
	3GMD, 3HM	28bTDC

### Schmierölsystem

Schmieröl Motor bei einem Installationswinkel von 8°	1GM	1,3l
	2GM	2,0l
	3GMD	2,7l
	3HM	5,5l
Schmieröl Getriebe (Installationswinkel 8°)	1GM, 2GM	0,25l
	3GMD	0,3l
	3HM	0,7l

### Kühlsystem

Thermostat offen	Öffnungsbeginn	42°C
	ganz offen	52°C
Kühlwasserpumpenkeilriemenspannung (mit 10kg Daumendruck)		5 — 7mm

### Elektrisches System

Keilriemenspannung an der Lichtmaschine (mit 10kg Daumendruck)	10mm
--	------

### Zylinderköpfe

Zylinderkopfanziehmoment	1GM	M10	7,5kg-m
	2GM, 3GMD	M12	10kg-m
		M 8	2,5kg-m
	3HM	M12	13kg-m
		M 8	3kg-m
Einlaß-/Auslaßventilspiel			0,2mm

## Huollot

## Polttonestejärjestelmä

Suuttimen avautumispain	1GM, 2GM, 3GMD	170kg/cm <sup>2</sup>
	3HM	160kg/cm <sup>2</sup>
Suihkutusajoitus astetta	1GM, 2GM	25e.y.k
	3GMD, 3HM	28e.y.k.

## Voiteluöljyjärjestelmä

e.y.k. = ennen yläkuoloakohtaa

Moottorin voiteluöljy asennuskulman ollessa 8°	1GM	1,3l
	2GM	2,0l
	3GMD	2,7l
	3HM	5,5l
Vaihteistaa voiteluöljy (asennuskulma 8°)	1GM, 2GM	0,25l
	3GMD	0,3l
	3HM	0,7l

## Jäähdytysjärjestelmä

Termostaatti auki	Alkaa avautua	42°C
	Täysin auki	52°C
Jäähdytysvesipumpun kiilahihnan tiukkuus (Painauma peukalonpain een ollessa 10kg)		5—7mm

## Sähköjärjestelmä

Laturin kiilahihnan tiukkuus (peukalonpaine 10kg)	10mm
---	------

## Sylinterikansi, jne

Sylinterikannen pulttien kiristysmomentit	1GM	M10	7,5kg-m
	2GM, 3GMD	M12	10kg-m
		M8	2,5kg-m
	3HM	M12	13kg-m
M8		3kg-m	
Imu-/pakovoventtiilivällys			0,2mm

## Service

Brændstofsyst<sup>em</sup>

Indsprøjtningstryk	1GM, 2GM, 3GMD	170kg/cm <sup>2</sup>
	3HM	160kg/cm <sup>2</sup>
Indsprøjtningstid	1GM, 2GM	25bOT
	3GMD, 3HM	28bOT

Smøreoliesyst<sup>em</sup>

Smøreolie i motoren ved en installationsvinkel udgørende 8°	1GM	1,3l
	2GM	2,0l
	3GMD	2,7l
	3HM	5,5l
Smøreolie i gearet ved en installationsvinkel udgørende 8°)	1GM, 2GM	0,25l
	3GMD, 3HM	0,3l
	3HM	0,7l

Kølesyst<sup>em</sup>

Termostat åben	Åbningens begyndelse	42°C
	Helt åben	52°C
Kølevandpumpekiledrivremmens spænding (med 10kg tommetryk)		5—7mm

Elektrisk syst<sup>em</sup>

Kiledrivremmens spænding ved lysmaskinen	10mm
--	------

## Cylinderhoveder osv.

Cylinderhovedets tiltrækningsmoment	1GM	M10	7,5kg-m
	2GM, 3GMD	M12	10kg-m
		M 8	2,5kg-m
	3HM	M12	13kg-m
		M 8	3kg-m
Indgangs- og udgangsventilernes spillerm			0,2mm

## Mantenimiento normal

### Sistema de combustible

La presión de inyección	1GM, 2GM, 3GMD	170kg/cm <sup>2</sup>
	3HM	160kg/cm <sup>2</sup>
Tiempo de la inyección de combustible	1GM, 2GM	25bTDC
	3GMD, 3HM	28bTDC

### Sistema de lubricación

La cantidad de aceite lubricante del cárter (con un ángulo de instalación de 8°)	1GM	1,3l
	2GM	2,0l
	3GMD	2,7l
	3HM	5,5l
La cantidad de aceite lubricante de la caja de engranaje marino (con un ángulo de instalación de 8°)	1GM, 2GM	0,25l
	3GMD	0,3l
	3HM	0,7l

### Sistema de enfriamiento

Termostato abierto	Empieza a abrirse	42°C
	Abierta completamente	52°C
La tensión de la correa de la bomba de agua de enfriamiento (con una fuerza de poder de 10kg)		5—7mm

### Sistema eléctrico


La tensión de la correa del alternador (para con una fuerza de poder de 10kg)	10mm
--	------

### Culata de cilindro etc.

Fuerza de torsión de la culata del cilindro	1GM	Tuercas mayores (M10) 7,5kg-m
	2GM, 3GMD	Tuercas mayores (M12) 10kg-m
		Tuercas subsidiario (M8) 2,5kg-m
	3HM	Tuercas mayores (M12) 13kg-m
Tuercas subsidiario (M8) 3kg-m		
La entrada y la pasada de la válvula de escape		0,2mm

**[9-1.] Fuel oil system****1) Fuel tank and fuel supply.****1-a)**

Fill the tank up.

 See page 31 for selection of fuel oil, and page 37 for filling method.

**1-b)**

Drain the fuel tank every 250 hours of operation.

Open the fuel tank drain cock to drain out any foreign matter which may have accumulated in the bottom of the tank.


When you start the new engine for the first time or after long storage drain after 50 hours of operation.

**1-c)**

If the vent in the fuel tank cap is obstructed, fuel will not flow. Clean the fuel tank cap and blow dry periodically.

**2) Air bleeding in the fuel system**

If air enters any part of the system, with the exception of the fuel tank, fuel will not be injected into the cylinders. Check the fuel injection "sound" in the following manner.

 See page 113 for fuel system diagram

**2-a)**

Pull out the engine warm up knob and place the control lever in the "half speed" position.

**2-b)**


Open the delivery cock of the fuel tank.

**2-c)**

Loosen the fuel strainer air-bleed bolt.

**[9-1.] Kraftstoffsystem****1) Kraftstofftank und Kraftstoffzufuhr.****1-a)**

Füllen Sie den Tank auf.

 Beachten Sie Seite 31, Auswahl des Kraftstoff und Seite 37 Kraftstoffzufuhr.

**1-b)**

Der Tank sollte alle 250 Betriebsstunden entleert werden.


Öffnen Sie den Kraftstoffentwässerungshahn um Fremdkörper und Ablagerungen zu entfernen, die sich am Boden des Tanks abgesetzt haben können. Beim ersten Start des neuen Motors oder nach längerer Lagerung ist es empfehlenswert den Tank nach 50 Betriebsstunden zu entleeren.

**1-c)**

Kraftstoff kann nicht fließen wenn die Lüftungsöffnung der Kraftstofftankkappe verstopft ist. Reinigen Sie die Kraftstoffkappe und pusten Sie sie durch.

**2) Entlüftung des Kraftstoffsystems**

Beim Eintritt von Luft in irgend einem Teil des Systems, mit Ausnahme des Tanks, wird kein Kraftstoff in die Zylinder eingespritzt. Prüfen Sie den Einspritzton in folgender Weise.

 Siehe Seite 113 "Kraftstoffsystemdiagramm."

**2-a)**

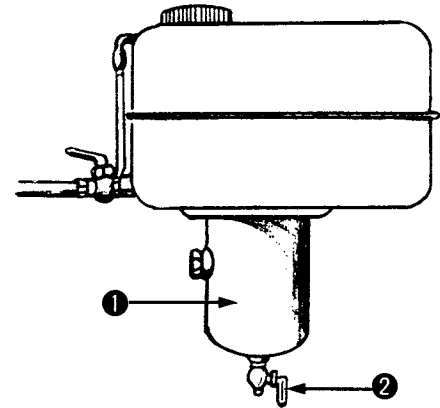
Ziehen Sie den Motoraufwärmknopf heraus und stellen Sie den Kontrollhebel in die "Halbe Kraft"-Stellung.

**2-b)**

Öffnen Sie den Zufuhrhahn des Kraftstofftanks.

**2-c)**

Lösen Sie die Entlüftungsschraube am Kraftstofffilter.




1. Precipitation tank  
1. Wasserfilteranlage  
1. Veden erotin  
1. Vandfilteranordning  
1. Tanque de precipitacion

2. Drain cock  
2. Entwässerungshahn  
2. Vedentyhjennyshana  
2. Tømmehane  
2. Grifo de drenaje

## [9-1.] Polttonestejärjestelmä

1) Polttonestesäiliö ja polttonesteen syöttö


1-a)  
Täyttäkää tankki.

 Lukekaa sivulta 31 polttonesteen valinnasta ja sivulta 37 polttonestesäilytyksestä.

1-b)  
Tyhjentäkää tankki joka 250 käyttötunnin jälkeen. Avatkaa polttonestetankin tyhjennyshana, jotta kaikki epäpuhtaudet ja kerrostumat poistuvat, jotka ovat voineet kerääntyä tankin pohjalle. Käynnistettäessä uusi moottori ensimmäistä kertaa tai pitkähkön varastoinnin jälkeen on suotavaa tyhjentää tankki 50 käyttötunnin jälkeen.

1-c)  
Polttoneste ei voi virrata, jos polttonestetankin ilmaputki on tukkeutunut. Puhdistakaa silloin tällöin ilmaputken laidan läpiviennissä oleva sihti ja tarkastakaa, että putki on auki.

2) Polttonestejärjestelmän ilmaus  
Jos järjestelmän johonkin osaan pääsee ilmaa, tankkia lukuun ottamatta, polttonestettä ei suihkua sylintereihin. Tarkastakaa suihkutusaäni seuraavalla tavalla.

 Katsokaa polttonestejärjestelmän kaaviokuvaa sivulla 113.

2-a)  
Hallintalaite kytketään kierrosluvun säätöasentoon ja viedään puolitehoasentoon.


2-b)  
Avatkaa polttoneste hana

2-c)  
Hellittäkää polttonestesuodattimen ilmausruvia.

## [9-1.] Brændstofsysten


1) Brændstoftank og brændstoffilførsel

1-a)  
Påfyldning af tank.

 Se side 31 vedrørende valg af brændstof og side 37 vedrørende tilførsel af brændstof.

1-b)  
Tanken bør tømmes efter hver 250 arbejdstimer.  
De må åbne brændstoftapningshanen for at fjerne fremmedlegemer og slam, der kan have aflejret sig på tankens bund. Ved motorens første start eller efter en længere oplagring anbefales at tømme tanken efter 50 arbejdstimer.

1-c)  
Brændstof kan ikke passere, hvis brændstofhættens udluftningsåbning er tilstoppet. De må i sådant tilfælde rengøre brændstofhætten og puste igennem den.

2) Brændstofsystemets udluftning  
Ved dannelse af luft i visse dele af systemet, sker der ingen indsprøjtning af brændstof i cylindrene. De må prøve "indsprøjtningsslyden" på følgende måde:  
 Se "Brændstofsystemets diagram" side 113


2-a)  
Motorvarmeknappen trækkes ud og reguleringshåndtaget stilles til "Halv Kraft"

2-b)  
Brændstoftankens tilførselhane åbnes.

2-c)  
Udluftningsskruen løsnes ved brændstoffilteret.


## [9-1] Sistema del aceite de combustible

1) El depósito y abastecimiento de combustible

1-a)  
Llene el tanque de combustible.  
 Vea la página 31 para la selección del aceite de combustible, y en la página 37 el método de abastecer.

1-b)  
Desocupe el depósito de combustible cada 250 horas de operación. Abra el grifo de drenaje del depósito de combustible para botar cualquier material acumulado en el fondo. Cuando haga funcionar el motor por primera vez o después de un largo tiempo de almacenaje desocupelo después de 50 horas de operación.

1-c)  
Si se obstruye la abertura en la tapa del depósito de combustible, el combustible no va a correr. Limpie la tapa del depósito de combustible y ventílela para que se seque periódicamente.

2) Entrada de aire en el sistema de combustible.  
Si el aire entra en cualquier parte a excepción del depósito de combustible, el combustible no va a ser inyectado a los cilindros. Revise el sistema de inyección de combustible de la siguiente manera.  
 Vea la página 113 para el diagrama del sistema de combustible.

2-a)  
Tire la perilla de calentamiento del motor y lleve la palanca de control a la posición de velocidad media.

2-b)  
Abre el grifo de entrega del tanque de combustible.

2-c)  
Afloje el tornillo de exudación de aire del colador de combustible.

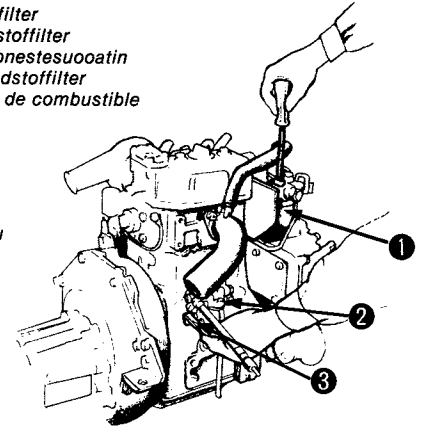
2-d)

Move the priming lever of the fuel feed pump up and down. All the air has been bled out of the fuel line when only fuel flows out. After bleeding retighten the bolt.

2-d)

Bewegen Sie den Hebel der Kraftstoffzufuhrpumpe auf und ab. Die Entlüftung ist ausgeführt wenn nur Kraftstoff aus den Leitungen fließt. Befestigen Sie die Schraube nach der Entlüftung wieder.

- 1. Fuel filter
- 1. Kraftstofffilter
- 1. Polttonestesuootin
- 1. Brændstofffilter
- 1. Filtro de combustible



- 2. Fuel feed pump
- 2. Kraftstoffzufuhrpumpe
- 2. Polttonesteensiirtopumppu
- 2. Brændstoffilføreselpumpe
- 2. Bombaæalimentadora

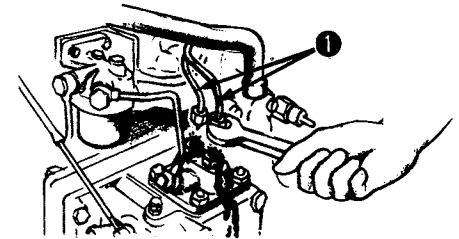
- 3. Priming lever
- 3. Primerhebel
- 3. Käyttövipu
- 3. Primervægtstangarm
- 3. Palanca de cebado

2-e)

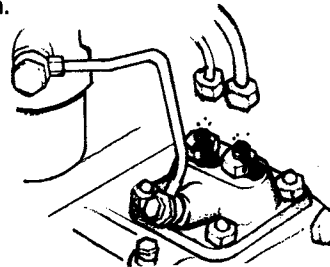
Loosen the high pressure pipe from the fuel pump. Turn the engine with the starter motor, and at the same time tighten the cap nut of the high pressure pipe if fuel comes out. Perform the same operation for each cylinder.

2-e)

Lösen Sie die Hochdruckleitung am Einspritzventil. Lassen Sie den Motor mit dem Anlassermotor an und gleichzeitig befestigen Sie die Überwurfmutter der Hochdruckleitung sobald Kraftstoff austritt. Der gleiche Vorgang muß bei allen Zylindern vorgenommen werden.



- 1. High pressure pipe
- 1. Hochdruckleitung
- 1. Korkeapaineputki
- 1. Højtryksledning
- 1. Tubo de alta presión

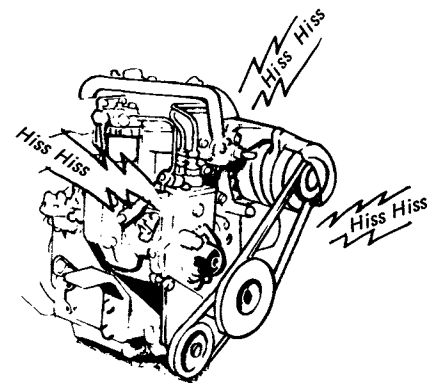


2-f)

After bleeding air from all of the cylinders, turn the engine by the starter motor and make sure that the injection sound of the fuel is a strong high pitched "hiss". Be sure each cylinder emits this hissing sound.

2-f)

Nach dem Entlüften aller Zylinder lassen Sie den Motor mit dem Anlassermotor an und vergewissern sich, daß der Einspritzton ein hohes Zischen ist. Alle Zylinder müssen den gleichen Ton haben.



3) Fuel injection timing and spray condition

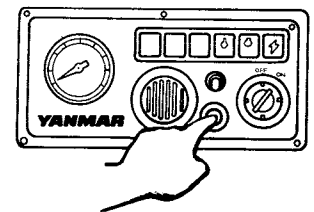
3) Einspritzzeit und Einspritzzustand

### ⚠ Caution

Diesel fuel escaping under pressure can have sufficient force to penetrate the skin, causing serious personal injury. Before disconnecting lines, be sure to relieve all pressure in the system, be sure no connections are damaged. Fluid escaping from a very small hole can be almost invisible. Use a piece of cardboard or wood, rather than hands, to search for suspected leaks. If injured by escaping fluid, see a doctor at once. There can be serious infection or injury if proper medical treatment is not administered immediately.

### ⚠ Achtung!

Dieseldieselkraftstoff der mit hohem Druck austritt, hat die Kraft die Haut zu durchdringen und kann erhebliche Verletzungen verursachen. Ehe Sie Leitungen lösen, achten Sie darauf, daß kein Druck mehr auf dem System ist. Achten Sie auch darauf, daß keine Leitungen defekt sind. Austretender Kraftstoff aus kleinen Löchern ist fast unsichtbar. Benutzen Sie lieber ein Stück Pappe oder Holz um kleine Löcher zu finden. Bei Verletzungen durch austretenden Kraftstoff sollten Sie sofort einen Arzt aufsuchen.



2-d) Liikutelkaa polttonesteensiirtopumpun käyttövipua. edestakaisin. Ilma on poistettu, kun ilmauskohdasta virtaa vain polttonestettä. Kiristäkää ruuvi.

2-d) Brændstofftilførselpumpens vægtstangarm bevæges frem og tilbage. Udluftningen er afsluttet, når brændstoffet flyder ud af ledningerne. Skruen befæstes igen efter udluftningen.

2-d) Mueva la palanca de cebado de la bomba alimentadora de combustible hacia arriba y hacia abajo, y luego reaprete el tornillo después de asegurarse de que el combustible fluye fuera del exudador del colador y que no hay aire en las líneas de entrega.

2-e) Irrottakaa korkeapaineputki polttonestepumpusta. Käyttäkää moottoria käynnistysmoottorilla ja kiristäkää samanaikaisesti korkeapainejohdon hattumutteri heti kun polttonestettä tulee ulos. Sama työvaihe on suoritettava kaikille sylintereille.

2-e) Højtryksledningen løsnes ved indsprøjtningensventilen. Motoren startes med startmotoren og samtidig befæstes højtryksledningens overløbermøtrik så snart brændstoffet kommer ud. Samme foranstaltning må gøres ved alle cylindre.

2-e) Saque el conducto de alta presión de la bomba de combustible y mientras se gira la rueda volante del motor, si sale combustible del perno de caja de conducto de alta presión, aprete el perno de caja. (Realize la operación con cada cilindro).

2-f) Kaikkien sylintereiden ilmauksen jälkeen käyttäkää moottoria käynnistysmoottorilla ja varmista utukaa, että polttonesteen suihkutusääni kuuluu kaikista sylintereistä.

2-f) Efter udluftning af alle cylindre tørnes motoren med startmotoren, og De må forvise Dem om, at indsprøjtningenslyden kommer i form af en høj hvislelyd. Alle cylindre må have samme lyd.

2-f) Luego de exudar todo el aire de los cilindros, gire la rueda volante y asegurese de que el sonido del inyectado sea fuerte con un silvido alto. (Revise cada cilindro para confirmar este sonido).

3) Suihkutuksen ajoitus

3) Indsprøjtningstid og indsprøjtningstilstand

3) El tiempo y la condición de rocío de combustible.

### Huom.

Dieselpolttoneste, joka suihkuua korkealla paineella vuotavasta korkeapaineputkesta, on kyllin voimakasta voidakseen tunkeutua ihon läpi ja voi aiheuttaa vakavia vammoja. Ennen kuin irrotatte putkia, varmista utukaa, että järjestelmässä ei ole enää painetta. Tarkistakaa myös, että mikään putki ei ole viallinen. Pienistä reistä suihkuava polttoneste on melkein näkymätöntä. Käyttäkää mieluummin pahvin tai puunpalaa löytääksenne pienet reiät. Jos suihkuava polttoneste pääsee tunkeutumaan ihonne läpi, kääntykää viipymättä lääkärin puoleen.

### Pas på!

Dieselbrændstoffet, der trænger ud med højt tryk, kan trænge igennem huden og kan forårsage væsentlige skader. Inden De løsner omløbermøtrikkerne må De være sikker på, at der ikke findes tryk i systemet. De må også forvise Dem om, at ledningerne ikke er defekte. Udtrængende brændstof fra små huller er næsten usynlig. Brug et stykke pap eller træ til at finde disse små huller. Ved sår eller skader på grund af udtrængende brændstof bør De med det samme søge læge.

### Atención

El combustible de diesel saliendo bajo presión puede tener fuerza suficiente para penetrar la piel, causando serios daños personales. Antes de desconectar las líneas, asegurese de aliviar toda presión en el sistema, y de que no hayan conexiones dañadas. El fluido que sale por una abertura muy pequeña es casi invisible. Use una pedazo de carton o madera, en vez de las manos, para buscar escapes sospechados. Si se accidentara por los fluidos escapados, visite al doctor de inmediato. Esto puede producir una infección o daño serio si un tratamiento medico propio no es administrado inmediatamente.





## Important

Modification or alteration of the injection pump, the injection pump timing, or the fuel injection valves in ways not recommended by the manufacturer will terminate the warranty obligation to the purchaser.

Check the fuel injection equipment in the following procedure.

- 3-a)  
Remove the starter motor to check the fuel injection timing mark.

## Note

"IT" shows No. 1 cylinder which is the cylinder on the flywheel side and not the timing gear case side.

- 3-b)  
Remove the high pressure pipe from the fuel injection pump.

- 3-c)  
Pull the engine warm up knob out and place the control lever in the "half speed" position.

- 3-d)  
Rotate the engine to check the fuel injection timing. At the same time the arrow timing mark on the cylinder block and flywheel should line-up, and fuel should bubble out of the delivery valve of the fuel injection pump.



## Wichtig!

Bei Änderungen und Veränderungen der Einspritzpumpe, Einspritzzeit oder der Kraftstoffeinspritzventile anders als vom Hersteller angegeben, erlischt jeder Garantieanspruch.

Prüfen Sie die Einspritzanlage in folgender Weise.

- 3-a)  
Entfernen Sie den Anlassermotor um die Einspritzmarkierung zu prüfen.

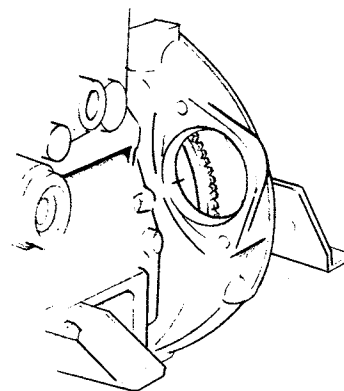
## Beachten:

"IT" Bezeichnet Zylinder Nr. 1, der sich auf der Schwungradseite befindet.

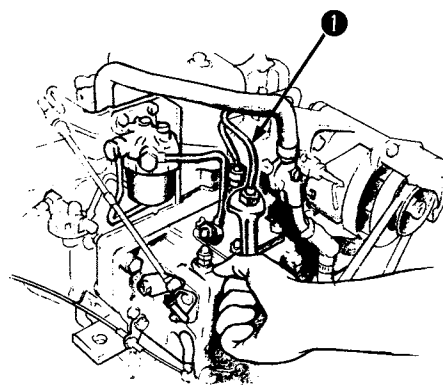
- 3-b)  
Entfernen Sie die Hochdruckleitung der Einspritzpumpe

- 3-c)  
Ziehen Sie den Motoraufwärmknopf heraus und legen Sie den Kontrollhebel in die "Halbe Kraft"-Stellung.

- 3-d)  
Drehen Sie den Motor, um die Einspritzzeit zu kontrollieren. Gleichzeitig sollten die Markierungen auf dem Zylinderblock sowie Schwungrad übereinstimmen und Kraftstoff sollte aus dem Zufuhrventil der Einspritzpumpe sprudeln.



1. High pressure pipe  
1. Hochdruckleitung  
1. Korkeapaineputki  
1. Højtryksledning  
1. Tubo de alta presión





## Tärkeää!

Jos suihkutuspumpua, suihkutuspumpun ajoitusta tai suuttimia muutetaan tai vaihdetaan toisiin kuin valmistaja suosittelee, ostaja menettää takuuoikeutensa.

Tarkastakaa suihkutujärjestelmä seuraavalla tavalla.

3-a)  
Poistakaa käynnistysmoottori tarkistaaksesi suihkutuksen ajoitusmerkinnän.

## Huom.

“IT” tarkoittaa sylinterinnumeroa 1, joka on lähinnä vauhtipyörää sijaitseva sylinteri.

3-b)  
Poistakaa suihkutuspumpun korkeapaine putki

3-c)  
Viekkää kaukohallintalaite puolitehoasentoon.

3-d)  
Kiertäkää moottoria suihkutusajoituksen tarkistamiseksi. Samanaikaisesti kun sylinterilohkon ja vauhtipyörän merkit ovat kohdakkain, suihkutuspumpun syöttöventtiilistä pitäisi pulputa polttonestettä.



## Vigtigt!

Ved ændringer eller forandringer af indsprøjtningssystemet, indsprøjtningstidspunktet eller af brændstofindsprøjtningssydserne på anden måde, end YANMAR foreskriver ophører enhver garantiforpligtigelse.

Afprøv indsprøjtningssystemet på følgende måde:

3-a)  
Startmotoren fjernes for at kunne kontrollere indsprøjtningsskylningen.

## Bemærk!

“IT” betegner cylinder nummer 1 talt fra svinghjulet.

3-b)  
Indsprøjtningssydserens højtryksrør fjernes.

3-c)  
Koblingsknappen trækkes ud og reguleringshåndtag stilles i “Halv kraft”-position.

3-d)  
Motoren må tøernes for at kontrollere indsprøjtningstidspunktet. På samme tid skal markeringerne på cylinderblokken samt på svinghjulet stå overfor hinanden, og brændstoffet skal sprøjte ud fra indsprøjtningssydserens tilførselventil.



## Importante

Modificación o alternación de la bomba de inyección, el tiempo de la bomba de inyección o la válvula de inyección de combustible en formas no recomendadas por el fabricante terminarán la obligación de la garantía a el comprador. Revise del equipo de la inyección de combustible de la siguiente manera.

3-a)  
Saque el motor de partida.

## Nota

“IT” indica el cilindro No.1 el cual está al lado sujeción de la rueda volante, no al lado de la caja de engranaje de tiempo.

3-b)  
Saque el conducto de alta presión de la bomba inyectora de combustible.

3-c)  
Tire la perilla de calentamiento del motor y lleve la palanca de control a la posición de velocidad media.

3-d)  
Gire el motor para revisar el tiempo de la inyección de combustible. Al mismo tiempo la flecha marcadora del tiempo encima del bloque de cilindro y sujeción de la rueda volante deben de alinear, y el combustible debe de borbotar fuera de la válvula de liberación de la bomba de inyección de combustible.

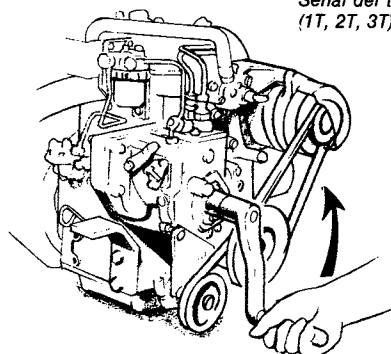
## Note

Cranking for 3HM model, attach two M8 bolts at the crankshaft pulley as the figure below.

## Beachten

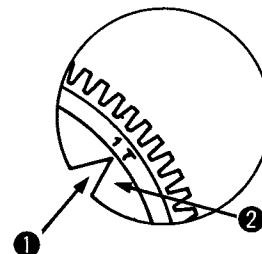
Kurbeln beim Modell 3HM. Befestigen Sie zwei M8 Schrauben an der Kurbelwelle wie unten abgebildet.

1. Cylinder block side timing mark  
 1. Zylinderblockseitig zeitmarkierung  
 1. Sylinterilohkon puoleinen ajoitusmerkki  
 1. Cylinderblokkens side med tidsmarkering  
 1. Señal del tiempo del lado de bloqueo del cilindro



For 1GM/2GM/3GMD

Injection timing mark on flywheel (1T, 2T, 3T)  
 Einspritzzeitmarkierung auf dem Schwungrad (1T, 2T, 3T)  
 Vauhtipyörällä olevat suihkutusajoitusmerkit (1T, 2T, 3T)  
 Indsprøjtningstidsmarkering på svingh julet (1T, 2T, 3T)  
 Señal del tiempo de inyección en la sujeción de la rueda volante (1T, 2T, 3T)



2. Flywheel  
 2. Schwungrad  
 2. Vauhtipyörä  
 2. Svinghjul  
 2. Sujeción de la rueda volante

3-e)  
 Check the fuel injection timing for all of the cylinders.

3-e)  
 Prüfen Sie die Einspritzzeit bei allen Zylindern.

Proper injection timing  
 Richtige Einspritzzeit

Degree (BTDC) Grad vor OT	1GM	2GM	3GMD	3HM
		25±1		28±1

3-f)  
 Remove the fuel injection nozzle and check the injection spray condition. Cone-shaped condition is proper.

If the spray is not cone-shaped, check the following point.

3-f)-1.  
 The injection pressure may be low;

3-f)-2.  
 The fuel may be bad;

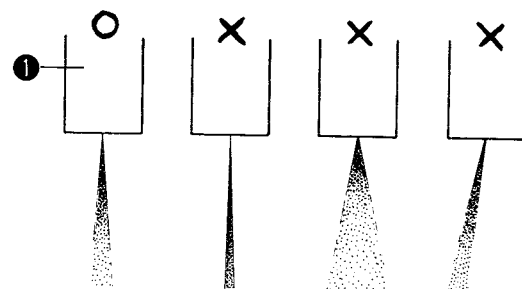
3-f)  
 Entfernen Sie die Kraftstoffeinspritzdüse und prüfen Sie den Einspritzzustand.

Der Düsenstrahl muß konisch sein.

Bei nicht konischer Sprühung prüfen Sie Folgendes:

3-f)-1.  
 Der Einspritzdruck könnte niedrig sein.

3-f)-2.  
 Kraftstoff könnte schlecht sein.



1. Fuel injection nozzle  
 1. Einspritzdüse  
 1. Suihkutusauutin  
 1. Indsprøjtningssdyse  
 1. Boquilla de la inyección de combustible

## Important

For the disassembly, adjustment and inspection of the fuel injection pump and fuel injection valve, consult the nearest Yanmar dealer.

## Wichtig!

Für den Ausbau, Justierung und Inspektion der Einspritzpumpe und Einspritzventil befragen Sie Ihren YANMAR Händler.

**Huom**

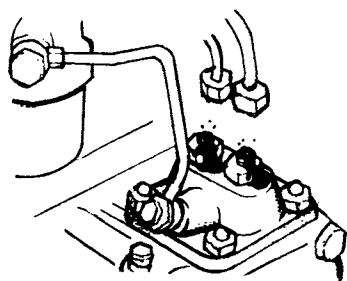
3HM-mallin kiertämiseksi kiinnittäkää kaksi M8 pulttia kampiakselin hihnapyörään alhaalla olevan kuvan mukaan.

**Bemærk**

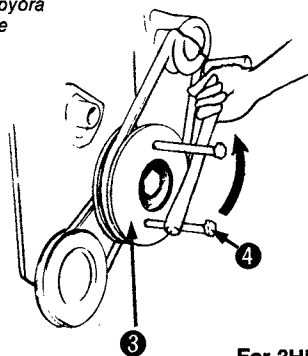
Tørning af model 3 HM. To M8-skruer befæstes på krumtapkselens kileremskive, som afbildet nedenfor.

**Nota**

Manubrio para el modelo de 3HM, sujetar dos tornillos de M8 a la polea del eje del manubrio como en la figura de abajo.



3. Crankshaft pulley  
3. Antriebs-Riemenscheibe  
3. Kampiakselin hihnapyörä  
3. Krumtapkileremskive  
3. Polea del cigüeñal



4. M8 Bolt  
4. M8 Schrauben  
4. M8 Pultti  
4. M8-skruer  
4. Perno de M8

For 3HM

3-e)

Tarkastakaa kaikkien sylintereiden ruiskutusajoitus.

3-e)

De skal afprøve indsprøjtningstidspunkt for alle cylindre.

3-e)

Revise el tiempo de la inyección de combustible para todos los cilindros.

Oikea ruiskutusajoitus  
Rigtigt indsprøjtningstidspunkt  
El tiempo de inyección propia

Astetta ennen yläkuolokohtaa Grad før TDP grado (BTDC)	1GM	2GM	3GMD	3HM
	25±1		28±1	

3-f)

Poistakaa polttonesteen ruislutussuutin ja tarkistakaa suihkun muoto. Suuttimen suihkun täytyy olla kartiomainen.

Jos suihku ei ole kartiomainen, tarkastakaa seuraavat kohdat.

3-f)

Brændstofindsprøjtningdysen afmonteres og forstøvningen kontrolleres. Forstøvningsstrålen skal være kegleformet.

Ved ikke-kegleformet forstøvning skal De undersøge følgende:

3-f)

Saque la válvula inyectora de combustible y revise la condición de rocío del inyectado.

La condición de forma aconada es correcta.

Si el rocío no tiene forma aconada, confirme los puntos siguientes.

3-f)-1.

Avautumisaine on ehkä alhainen.

3-f)-1.

Er indsprøjtningstrykket for lavt?

3-f)-1.

La presión de inyección puede ser baja;

3-f)-2.

Polttoneite on ehkä huonolaatuista.

3-f)-2.

Er brændstoffet dårligt?

3-f)-2.

El combustible puede estar malo;

**Tärkeää!**

Ruiskutuslaitteiden säätö, huolto ja korjaukset on syytä antaa ammattimiehen tehtäväksi.

**Vigtigt!**

Indsprøjtningpumpens og indsprøjtningdysens afmontering, justering og inspektion skal foretages af aut. YANMAR forhandler.

**Importante**

Consulte al distribuidor especializado más cercano sobre el desmontaje, ajustamiento e inspección de la bomba inyectora y la válvula inyectora de combustible.

## Note

It is convenient to check simultaneously the exhaust/intake valve clearance when removing the starter motor.

 See page 93.

4) Washing and replacement of the fuel filter element.


Remove the lower cover of the fuel filter and wash or replace the element.

The proper method to remove the element is shown in the figure below. When you start the new engine for the first time or after long storage, clean the filter element after 50 hours of operation. After that replace the element every 250 hours of operation.

## [9-2.] Lubricating oil system

1) Engine lube oil

1-a) Check the oil level before every operation.

 See page 39 for checking.

1-b) Replace the oil after 50 hours of operation (for the first time, after long storage) and every 100 hours of operation.

Lube oil changes can be performed most effectively while the engine is still warm. The oil will flow easily and can be thoroughly drained.

The oil should be drained from the crankcase by moving the handle of the oil evacuation pump forward and backward.

## Beachten

Es ist empfehlenswert gleichzeitig das Auslaß-/Einlaßventilspiel zu prüfen, wenn der Startermotor abgebaut wird.

 Siehe Seite 93.

4) Waschen und Erneuerung des Kraftstofffilterelements Entfernen Sie die untere Abdeckung des Kraftstofffilters und waschen oder erneuern Sie das Element.

Die richtige Art der Entfernung ist unten abgebildet.

Beim ersten Start des neuen Motors oder nach längerer Lagerung reinigen Sie das Filterelement nach 50 Stunden Betriebsdauer. Danach erneuern Sie es alle 250 Stunden Betriebsdauer.

## [9-2.] Schmierölsystem

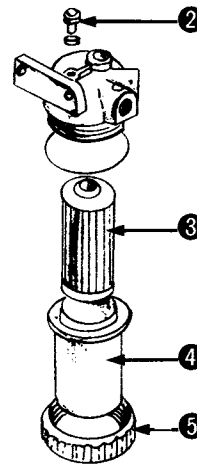
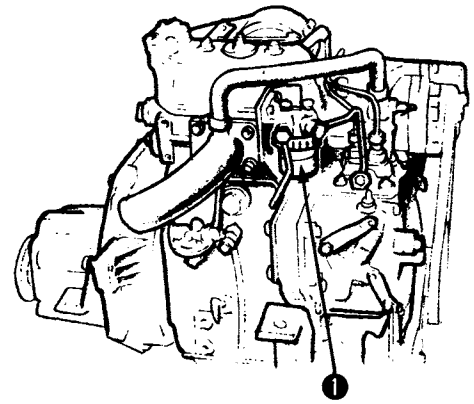
1) Motorenschmieröl

1-a) Ölstand jedesmal vor Inbetriebnahme prüfen.

 Seite 39 "Kontrolle".

1-b) Beim ersten Lauf und nach langer Lagerung Ölwechsel nach 50 Stunden Betriebsdauer vornehmen, danach alle 100 Stunden.

Ölwechsel sind am effektivsten, wenn der Motor noch warm ist, da das Öl leicht fließt und gründlich entleert werden kann.



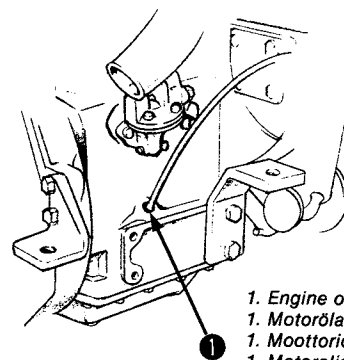
1. Fuel filter  
1. Treibstofffilter  
1. Polttonestesuooinin  
1. Brændstofffilter  
1. Filtro de combustible

2. Air breeding bolt  
2. Entlüftungsschraube  
2. Ilmanpoistoruuvi  
2. Udluftningsskrue  
2. Perno del aire para multiplicarse

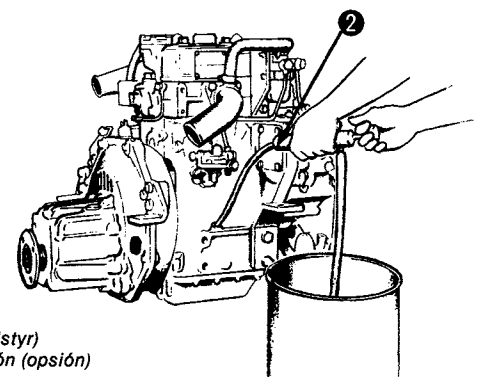
3. Filter element  
3. Filterelement  
3. Suodatinpanos  
3. Filterelement  
3. Elemento del filtro

4. Filter bowl  
4. Filterschüssel  
4. Suodatinkuppi  
4. Filterunderpart  
4. Tazón del filtro

5. Tightening screws  
5. Befestigungsschrauben  
5. Kiinnitysruuvit  
5. Omløbermøtrik  
5. Tornillo de apretar




1. Engine oil evacuation port  
1. Motorölabbpumpöffnung  
1. Moottoriöljyn tyhjennysaukko  
1. Motorolietæmningsåbning  
1. Abertura del aceite de evacuación



2. Oil evacuation pump (option)  
2. Ölabsaugpumpe  
2. Öljynimupumppu  
2. Olietæmningspumpe (ekstra udstyr)  
2. Bomba del aceite de evacuación (opsión)

## Huom

On suotavaa tarkastaa samanaikaisesti pako-/imuventtiilivällys kun käynnistinmoottori poistetaan.

 Katsokaa sivua 93.


4) Polttonestesuodatinpanoksen peseminen ja uusiminen. Poistakaa polttonestesuodattimen suojakuppi ja peskää tai uusikaa suodatinpanos.

Suodattimen oikea poistotapa on kuvattu alla olevassa kuvassa.

Kun käynnistätte uuden moottorin ensimmäistä kertaa tai pitkähkön varastoinnin jälkeen, puhdistakaa suodatinpanos 50 käyttötunnin jälkeen. Unsikaa se sen jälkeen joka 250 äyttötunnin jälkeen.

## Bemærk

Det anbefales at måle udstødnings- og indsugningsventilernes spillerum samtidig med startmotorens afmontering.

 Se side 93


4) Rensning og udskiftning af brændstoffilterelement  
Brændstoffilterets underpart fjernes og elementet renses eller udskiftes.

Den rigtige måde at adskille filteret på er afbildet nedenfor.

Ved den nye motors første start eller efter en længere lagring må De rengøre filterelementet efter 50 timers arbejdstid. Derefter sker fornyelsen efter hver 250 timers arbejdstid.

## Nota

Cuando remueve el arranque del motor, es conveniente revisar simultáneamente el escape/la pasada de la válvula de entrada.

 Ve la página 93.

4) Lave y cambie el elemento del filtro de combustible.  
Remueve la tapa inferior del filtro de combustible y Lave o cambie el elemento.


La forma correcta de remover el elemento esta indicada en la figura de abajo.

Cuando opere el motor nuevo por primera vez o después de estar guardado por largo tiempo, limpie el elemento de filtro después de 50 horas de operación. Después de eso cambie el elemento cada 250 horas de operación.

## [9-2.] Voiteluöljyjärjestelmä

1) Moottorin voiteluöljy

1-a)  
Tarkastakaa öljypinnan korkeus aina ennen käyttöönottoa.

 Lukekaa tarkastuksesta sivulta 39.

1-b)  
Suorittakaa öljynvaihto ensimmäisen kerran tai pitkän varastoinnin jälkeen 50 käyttötunnin jälkeen, sen jälkeen joka 100. tunti.


Öljynvaihto on tehokkain, kun moottori on vielä lämmin. Öljy virtaa silloin helposti ja se voiaan tyhjentää täten perusteellisesti.

Poistakaa öljy kampikammiosta sopivalla öljytyhjennyspumpulla.

## [9-2.] Smøreoliesystem

1) Motorsmørelie

1-a)  
Motorens oliestand kontrolleres hver gang før igangsætning.

 Se "Kontrol" side 39.


1-b)  
Efter motorens første start — samt efter længere lagring — foretages olieskift efter 50 timers arbejdstid, derefter altid efter 100 timer.

Olieskift er meget nemt, hvis motoren endnu er varm, da olien flyder let, og motoren kan tømmes grundigt.

## [9-2] Sistema de aceite lubricante

1) El aceite lubricante del motor

1-a)  
Revise el nivel del aceite antes de cada operación.

 Ve la página 39 para la revisión.

1-b)  
Cambie el aceite después de 50 horas de operación (por primera vez, después de guardarlo por larga tiempo) y cada 100 horas de operación.

El cambio de aceite puede realizarse más efectivamente cuando el motor esta aún caliente después del funcionamiento, puesto que el aceite fluirea fácilmente y puede ser sacado totalmente. El aceite debe de ser sacado del carter moviendo la palanca de la bomba de drenaje de aceite hacia adelante y hacia atrás.

1-c)  
Replace the lube oil filter Replace the lube oil filter every 300 hours of operation.

1-c)-1.  
Unscrew canister by hand or filter replacer tool.

1-c)-2.  
Check that threaded adaptor is secure in headcasting.

1-c)-3.  
Discard used canister.

1-c)-4.  
Coat the top of the seal of the new canister with new lube oil.

1-c)-5.  
Screw new canister on to filter head-casting until canister seal just touches headcasting and then tighten by hand a further half turn.


### Important

If the canister is overtightened, difficulty may be experienced in its removal and the filter may be damaged.

1-c)-6.  
Start engine and check for leaks. Check oil level after running the engine for several minutes and fill up when necessary.

2) Reduction/reversing gear case oil.

2-a)  
Check the oil level before every operation.

 See page 39 for checking.

1-c)  
Erneuerung des Schmierölfilters Erneuern Sie den Schmieröfilter alle 300 Betriebsstunden.

1-c)-1.  
Lösen Sie den Öfilter mit dem entsprechenden Schlüssel.

1-c)-2.  
Prüfen Sie das Adaptor-Gewinde.

1-c)-3.  
Vernichten Sie den gebrauchten Öfilter.

1-c)-4.  
Schmieren Sie die Dichtung des neuen Öfilters mit Schmieröl ein.


1-c)-5.  
Schrauben Sie den neuen Filter auf das Gewinde bis er an den Dichtring stößt und ziehen Sie dann — mit der Hand — eine Halbe Umdrehung an.

### Wichtig!

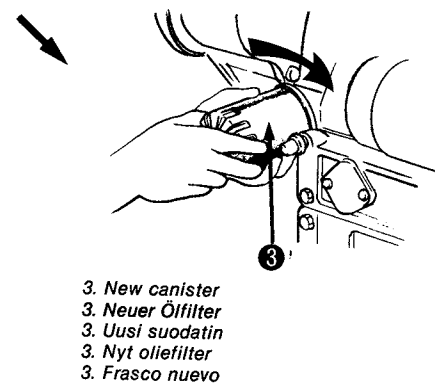
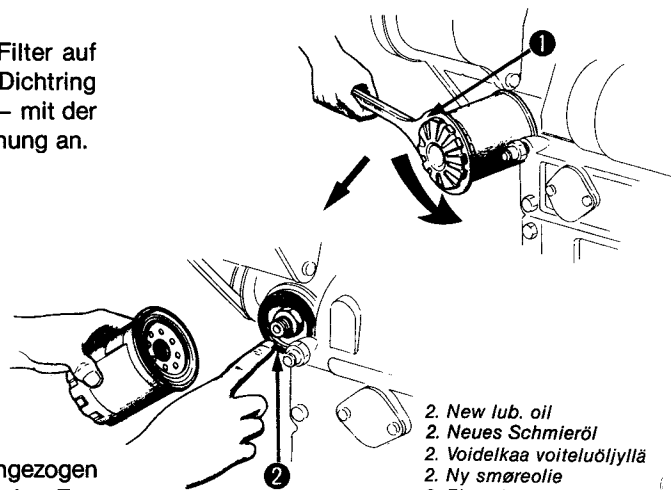
Wird der Öfilter zu stark angezogen wird es Schwierigkeiten beim Entfernen geben und könnte den Öfilter beschädigen.

1-c)-6.  
Starten Sie den Motor und untersuchen Sie ihn auf Leckagen. Ölstand nach ein Paar Minuten Laufzeit prüfen und wenn nötig nachfüllen.

2) Schmieröl für Untersetzungs- und Wendegetriebe.

2-a)  
Ölstand vor jedem Gebrauch prüfen.  
 Siehe Seite 39 "Kontrolle".

1. Used canister  
1. Alter Öfilter  
1. Käytetty suodatin  
1. Brugt oliefilter  
1. Frasco usado



1-c)  
Voiteluöljysuodattimen uusiminen  
Uusikaa voiteluöljysuodatin joka 300  
käyttötunnin jälkeen.

1-c)-1.  
Irrottakaa öljysuodatin siihen sopivalla  
avaimella.

1-c)-2.  
Tarkastakaa kierteet ja poistakaa vanha  
tiiviste.

1-c)-3.  
Hävittäkää käytössä ollut öljysuodatin.

1-c)-4.  
Voidelkaa uuden öljysuodattimen tiiviste  
uudella voiteluöljyllä.

1-c)-5.  
Ruuvatkaa uusi suodatin paikoilleen,  
kunnes se juuri koskettaa tiivistyspintaa  
ja kiristäkää vielä kädellä puolikierrosta.

### Tärkeää!

Jos öljysuodatin kiristetään liian tiukalle, sen poistaminen voi tuottaa hankaluuksia ja suodatin saattaa rikkoutua.

1-c)-6.  
Käynnistäkää moottori ja tutkikaa mahdolliset vuodot. Tarkastakaa öljymäärä muutaman minuutin käynnin jälkeen ja lisätkää sitä tarpeen vaatiessa.

2) Merivaihteen voiteluöljy.

2-a)  
Tarkastakaa öljymäärä aina ennen käyttöä.

 Katsokaa sivua 39.

1-c)  
Udskiftning af smøreliefilteret

De skal udskifte smøreliefilteret efter hver 300 arbejdstime.

1-c)-1.  
Oliefilteret løsnes med håndkraft eller med nøgle.

1-c)-2.  
Adaptergevind kontrolleres.

1-c)-3.  
Det gamle oliefilter fjernes.

1-c)-4.  
Det nye oliefilters pakning smøres med smørelie.

1-c)-5.  
Det nye filter skrues på gevind til det støder imod pakningen og spænd yderligere — med håndkraft — en halv omdrejning.


### Vigtigt!

Hvis oliefilteret spændes for stærkt, kan der opstå vanskeligheder ved oliefilterets afmontering, og der kan opstå skader på oliefilteret.

1-c)-6.  
Motoren startes og undersøges for utætheder.

Oliestanden kontrolleres efter nogle minutters gang. Påfylding af olie om nødvendigt.

2) Smørelie for reduktions- og revers-gear.

2-a)  
Oliestand kontrolleres før hver start.  
 Se "Kontrol" side 39.

1-c)  
Cambie el filtro del aceite lubricante  
Cambie el filtro del aceite lubricante  
cada 300horas de operación.

1-c)-1.  
Desatornille el frasco a mano o con la herramienta para cambiar el filtro.

1-c)-2.  
Revise que el adaptador de hilo esta firme en el molde de la culata.

1-c)-3.  
Bote el frasco usado.

1-c)-4.  
Cubra la punta de la cerradura del frasco nuevo con el aceite lubricante nuevo.


1-c)-5.  
Atornille el frasco nuevo al filtro de el molde de la culata hasta que la cerradura del frasco toque exactamente al molde de la culata y después apretelo a mano media vuelta más.

### Importante

Si el frasco se apreta demasiado puede dificultar su removimiento y además dañar el filtro.

1-c)-6.  
Haga funcionar el motor y revise si hay escapes.  
Revise el nivel del aceite después de trabajar el motor durante algunos minutos y llenelo cuando se necesario.

2) Reducción/ el aceite de la caja de engranaje invertido

2-a)  
Revise al nivel del aceite antes de cada operación.  
 Vea la página 39 para Revisión



2-b)  
Replace the oil.  
Replace the oil periodically same procedure as engine lube oil.



### Important

Reduction/reversing gear case oil for 3GMD and 3HM is different from engine lube oil.

☞ See page 39 for oil selection.

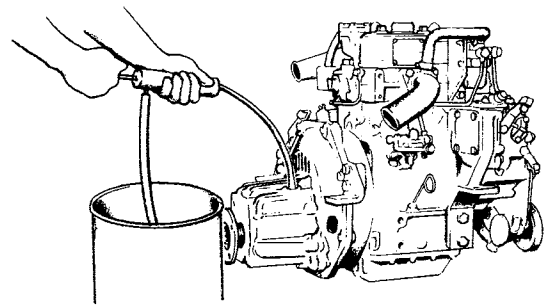
2-b)  
Erneuerung des Öls.  
Erneuern Sie das Öl gelegentlich. Gleicher Vorgang wie Motorschmieröl.



### Wichtig!

Für das Getriebe der Modelle 3GMD und 3HM unbedingt ATF Öl benutzen!

☞ Siehe Seite 39 "Ölwahl".



### [9-3.] Cooling water system

1) Make sure that water is coming out of the cooling water outlet pipe during operation.

2) Inspection and replacement of anticorrosion zinc.

Replace the anticorrosion zinc after every 500 hours of use to prevent electrolytic corrosion by the cooling water. Although it depends on the quality of the raw water and the operating conditions, remove the scum(dross) adhering to the surface of the anticorrosion zinc.

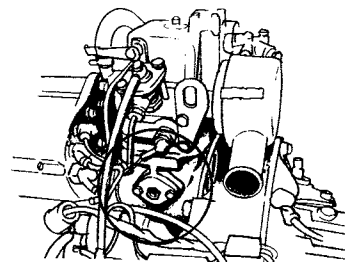
If less than 1/2 of the anticorrosion zinc is left, it should be replaced with a new one.

### [9-3.] Kühlwassersystem

1) Vergewissern Sie sich, daß während des Betriebs Wasser aus der Kühlwasserleitung austritt.

2) Inspektion und Erneuerung der Zinkanoden

Erneuern Sie die Zinkanoden nach jeweils 500 Betriebsstunden um elektrolytische Korrosion durch das Kühlwasser zu vermeiden. Die Korrosion ist abhängig vom Salzgehalt des Wassers und den Betriebsbedingungen. Entfernen Sie den Korrosionsrückstand von der Oberfläche der Zinkanoden. Falls die Anode bis auf die Hälfte der Originalgröße abgefressen ist, erneuern Sie diese.

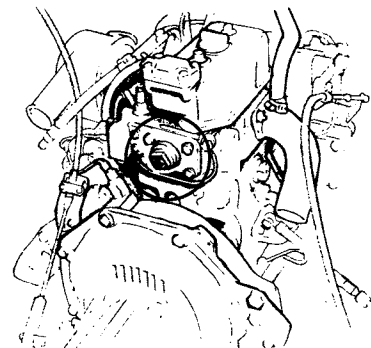


For 1GM cylinder body  
1GM Zylinderblock  
1GM sylinterlohko

Caja de cilindro para 1GM

For 2GM/3GMD/3HM cylinder head  
2GM/3GMD/3HM Zylinderkopf  
2GM/3GMD/3HM sylinterinkansi

Culata de cilindro para 2GM/3GMD/3HM




Location of anticorrosion zinc Ort der Zinkanoden	Number of pieces Anzahl			
	1GM	2GM	3GMD	3HM
Cylinder head Zylinderkopf	—	1	1	1
Cylinder body Zylinderkörper	1	1	2	2

2-b)  
Öljyn uusiminen  
Uusikaa öljy ajoittain ja noudattakaa samaa työnkulkua kuin moottorin voiteluöljyn vaihdossa.

### Tärkeää!

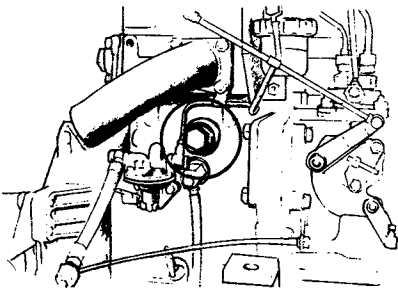
Mallien 3GMD ja 3HM merivaihteen voiteluöljy eroaa moottorin voiteluöljystä.

 Katsokaa öljynvalinnasta sivulta 39.

### [9-3.] Jäähdytysvesijärjestelmä

1) Varmistautukaa, jäähdytysveden kierrosta käytön aikana.

2) Sinkkianodien tarkastus ja uusiminen  
Uusikaa sinkkianodit joka 500 käyttötunnin jälkeen, jotta välttyttäisiin jäähdytysveden aiheuttamalta elektroyttiseltä korroosiolta. Korrosio on riippuvainen veden suolapitoisuudesta ja käyttöoloista. Poistakaa korroosiojäte sinkkianodien pinnalta. Uusikaa anodi, jos siitä on jäljellä vain puolet alkuperäisestä koosta.



For 2GM cylinder block  
2GM Zylinderblock  
2GM sylinterilohko

Bloque de cilindro para 2GM

2-b)  
Udskiftning af olie  
Olien udskiftes. Samme fremgangs-  
måde som for motorens smøreolie.

### Vigtigt!

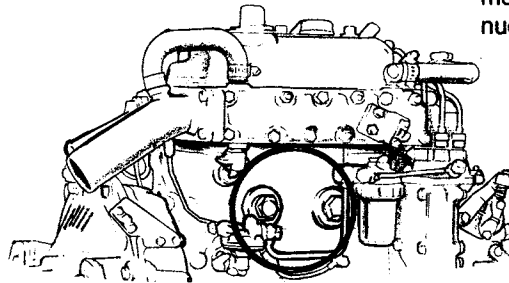
For gearret på modellerne 3 GMD og 3 HM skal uden undtagelse anvendes ATF-olie.

 Se "Olievalg" side 39.

### [9-3] Kølevandsystem

1) De må sikre Dem, at kølevands-  
afgangen er konstant under motorens  
gang.

2) Eftersyn og fornyelse af zinkanoder  
Zinkanoderne skal fornyes efter hver 500  
arbejdstimer for at undgå den elektroly-  
tiske korrosion på grund af saltvand.  
Korrosionen er afhængig af vandets  
saltholdighed samt driftsforholdene. De  
må fjerne korrosionsrester fra zinkano-  
dernes overflade. Hvis anoden er opløst  
indtil halvdelen af den oprindelige  
størrelse, skal der foretages udskiftning.




For 3GMD/3HM cylinder block  
3GMD/3HM Zylinderblock  
3GMD/3HM sylinterilohko

Bloque de cilindro para 3GMD/3HM

2-b)  
Cambie el aceite  
Cambie el aceite periódicamente usan-  
do el mismo procedimiento como para  
el aceite lubricante del motor.

### Importante

Reducción/ El carter de engranaje  
invertido para 3GMD y 3HM es diferente  
al aceite lubricante del motor.

 Vea la página 39 para la selección  
del aceite.

### [9-3] Sistema de agua de enfria- miento

1) Asegurese de que sale agua por el  
conducto del desagüe del agua de en-  
friamiento durante la operación.

2) Inspección y cambio del zinc anticor-  
rosivo Cambie el zinc anticorrosivo  
después de cada 500 horas de uso para  
evitar la corrosión eléctrica por medio  
del agua de enfriamiento.

Aunque esto depende en la calidad del  
agua de mar y las condiciones del fun-  
cionamiento.

Remueva la escoria adherida a la super-  
ficie del zinc anticorrosivo.

Si la cantidad de zinc anticorrosivo es  
menos de la mitad de cambiarlo por uno  
nuevo.

Sinkkianodien paikka Zinkanodernes plads Situación de zinc anticorrosivo	Lukumäärä Antal Número de partes			
	1GM	2GM	3GMD	3HM
Sylinterikansi Topstykke Culata de cilindro	—	1	1	1
Sylinterilohko Cylinderblok Caja de cilindro	1	1	2	2

3) Inspection and replacement of cooling water pump.

3-a)  
Impeller of the cooling water pump

3-a)-1.  
Remove the cooling water pump cover, take out the impeller, and check for damage to the impeller and mechanical seal parts. If damaged, replace with a new one.

3-a)-2.  
When reassembling the pump, coat the fittings of the pump shaft and impeller, both sides of the impeller, and the vane tips with grease.



### Important

When installing the impeller, make sure the direction of the impeller corresponds to that indicated in the figure.

3-b)  
Adjust the V-belt tension. Check the tension of the cooling water pump drive belt. If there is too much tension premature damage to the V-belt will occur. On the other hand of the V-belt pulley is loose it will slip and cooling water flow will be insufficient. Loosen the cooling water pump V-belt tension bolt to adjust the tension. Replace the belt if it is worn or cracked.

3) Inspektion und Erneuerung der Kühlwasserpumpe.

3-a)  
Impeller der Kühlwasserpumpe

3-a)-1.  
Entfernen Sie die Kühlwasserpumpenhaube, nehmen Sie den Impeller heraus und prüfen Sie ob Schäden am Impeller oder Packung aufgetreten sind. Falls beschädigt, erneuern.

3-a)-2.  
Beim Wiedereinbau fetten Sie die Pumpe, Pumpenwelle und Impeller, beide Seiten des Impellers und die Flügelspitzen ein.



### Wichtig!

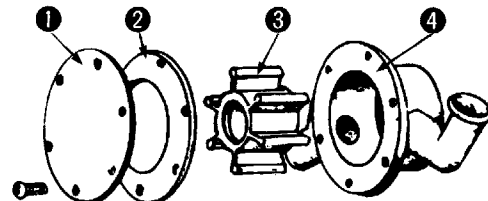
Beim Wiedereinbau vergewissern Sie sich, daß die Drehrichtung stimmt.

3-b)  
Justieren Sie die Keilriemenspannung. Prüfen Sie die Spannung des Kühlwasserpumpenkeilriemen. Bei zu hoher Spannung entsteht vorzeitiger Schaden am Keilriemen. Zu niedrige Spannung verursacht ein Rutschen und der Kühlwasserfluß wird nicht ausreichend sein. Lösen Sie den Keilriemenbolzen an der Kühlwasserpumpe zur Justierung der Spannung. Erneuern Sie den Keilriemen wenn abgenutzt.

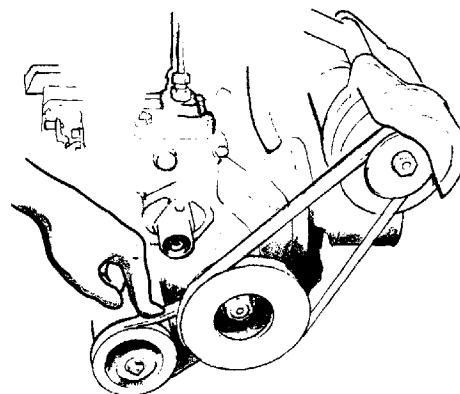
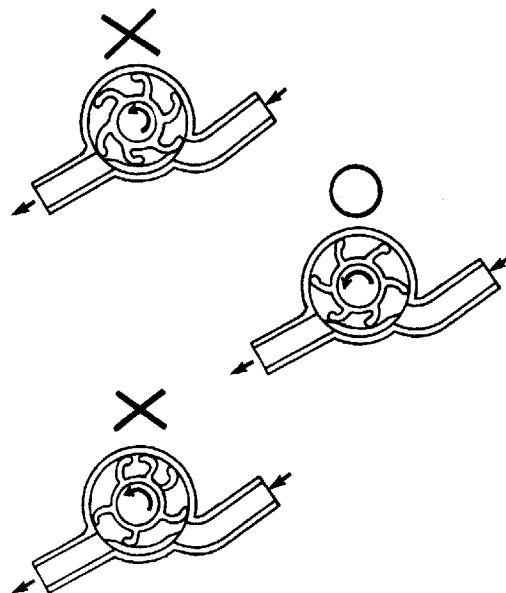
1. Cover  
1. Deckel  
1. Kansi  
1. Dæksel  
1. Tapa

2. Packing  
2. Packung  
2. Tiiviste  
2. Pakning  
2. Envase

3. Impeller  
3. Impeller  
3. Siipipyörä  
3. Impeller(rotor)  
3. Impulsor



4. Cooling water pump  
4. Kühlwasserpumpe  
4. Jäähdytysvesipumppu  
4. Kølevandpumpe  
4. Bomba de agua de enfriamiento



Adjustment Standard  
Justierstandard

5 — 7 mm  
(with 10 kg thumb force)  
(mit 10 kg Daumendruck)

3) Jäähdytysvesipumpun tarkastus ja korjaus.

3-a)  
Jäähdytysvesipumpun siipipyörä

3-a)-1.  
Poistakaa jäähdytysvesipumpun kansi, irroittakaa siipipyörä ja tarkastakaa, onko se tai tiiviste vahingoittunut. Vaihda osat uusiin, jos ne eivät ole kunnossa.

3-a)-2.  
Kun kokoatte pumpun uudestaan, rasvatkaa pumpun akselin ja siipipyörän molemmat puolet sekä siivenkärjet.

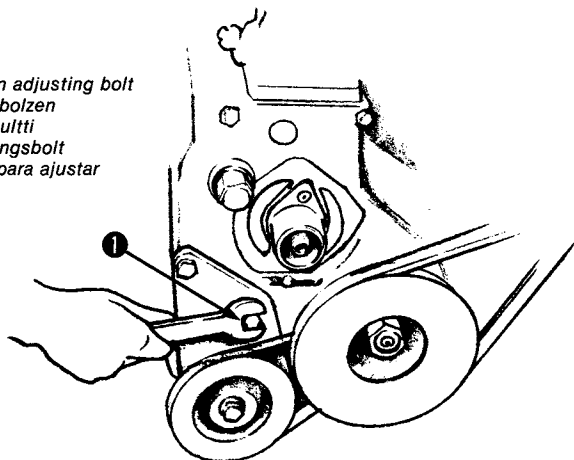


### Tärkeää!

Asentaessanne siipipyörän uudelleen varmistautukaa, että sen pyörimissuunta on sama kuin kuvassa.

3-b)  
Säätäkää kiilahihnan tiukkuus. Tarkastakaa jäähdytysvesipumpun kiilahihnan tiukkuus. Jos hihna on liian kireä, se vioittuu ennen aikaisesti. Jos hihna taas ei ole tarpeeksi kireä, se luistaa ja jäähdytysveden virtaaminen ei ole riittävää. Hellittäkää jäähdytysvesipumpun kiilahihnapulttia tiukkuuden säätämiseksi. Uusikaa vioittunut tai kulunut hihna.

1. Tension adjusting bolt  
1. Justierbolzen  
1. Säätöpultti  
1. Justeringsbolt  
1. Perno para ajustar



3) Eftersyn og udskiftning af kølevandpumpens dele

3-a)  
Kølevandpumpens impeller (rotor)

3-a)-1.  
Kølevandpumpens dæksel afmonteres, impelleren tages ud og kontrolleres for skader på impeller eller pakning. Hvis beskadigelser konstateres, foretages udskiftning.

3-a)-2.  
Ved genmontering smøres pumpe, pumpeaksel og impeller (begge sider) samt vingespidsen med fedt.



### Vigtigt!

Ved genmontering må De forvise Dem om, at omdrejningsretningen er rigtig.

3-b)  
Kileremmens spænding justeres. Ved for høj spænding opstår for tidligt skader på kileremmen. For lave spændinger forårsager glidning og kølevandmængden kan være utilstrækkelig. De må løsne kileremmens bolte ved kølevandpumpen for at justere spændingen.

En slidt kilerem skal fornyes.

3) Inspección y cambio de la bomba del agua de enfriamiento

3-a)  
Impulsor de la bomba del agua de enfriamiento.

3-a)-1.  
Remueva la cubierta de la bomba del agua de enfriamiento, saque el impulsor y revise si hay daño en el impulsor y en las cerraduras mecánicas. Si está dañado cambíelo por uno nuevo.

3-a)-2.  
Cuando se reensamble la bomba, dar una mano de grasa al eje y el impulsor de la bomba de manera que se cubran ambos lados del impulsor y las puntas.



### Importante

Cuando se instale el impulsor, hacerlo en la dirección que muestra la figura.

3-b)  
Ajuste la tensión de la correa en V. Revise la tensión de la correa en V de la bomba de agua. Si la tensión es mucha, la correa en V se dañará rápidamente. Por otra parte, si la polea de la correa en V está suelta, esta resbalará y el flujo del agua de enfriamiento será insuficiente. Suelte la polea de tensión de la correa en V de la bomba del agua, para regular la tensión. Cambie la correa, si esta rota o rojada.

Painauma  
Justeringsstandard  
Ajustamiento normal

5 — 7 mm  
(peukalonpaine 10 kg)  
(med 10 kg tommelfingertryk)  
(con la fuerza de influencia)

**[9-4.] Inspection of engine body****1) Retightening cylinder head nuts**

Retighten each nut with a torque wrench before starting a new engine and after 50 hours of operation. Sequence for tightening the nuts is shown in the figure.

1. For 1GM M10 bolts are used for main

1. Beim 1GM werden für die Hauptschrauben M10 Bolzen verwendet

1. M10 pultteja

1. For 1GM anvendes M10-møtrikker

1. Para 1GM M10 se usan pernos para la tuerca mayor

**[9-4.] Inspektion des Motorenkörpers****1) Anziehen der Zylinderkopfschrauben**

Ziehen Sie jede Schraube neu an vor dem ersten Start und nach 50 Stunden Betriebsdauer.

Reihenfolge des Anziehen der Schrauben unten abgebildet.

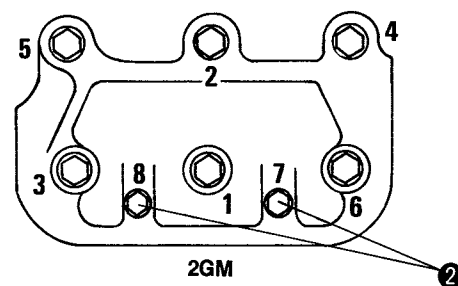
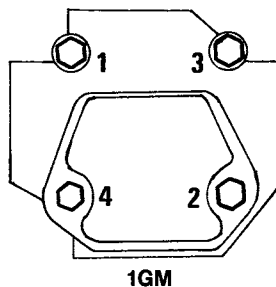
3. Number shows tightening order

3. Nummerierung der schraubenanziehung

3. Numerot osoittavat kiristysjärjestyksen

3. Nummerering af møtrikkernes spændingsrækkefølge

3. Número indica el orden de apretar



Cylinder head tightening torque  
Anziehmoment der Schrauben

1GM	Main (M10) Hauptschrauben (M10)	7.5 kg-m
2GM, 3GMD	Main (M12) Hauptschrauben (M12)	10 kg-m
	Sub (M8) Nebenschrauben (M8)	2.5 kg-m
3HM	Main (M12) Hauptschrauben (M12)	13 kg-m
	Sub (M8) Nebenschrauben (M8)	3 kg-m

**2) Exhaust/intake valve head clearance adjustment**

The clearance of the valve will affect the overall performance of the engine, so it is important that it be correctly adjusted. Check the clearance before starting a new engine, whenever assembling or disassembling and after 500 hours of operation. Adjustment shall be done while the engine is cold.

**2-a)**

Remove the valve rocker arm cover and starter motor.

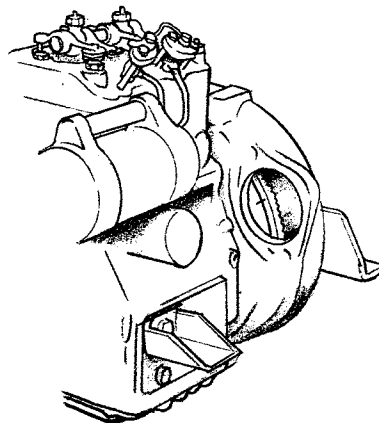
**2) Justieren des Ventilspiels am Ein-/Auslaßventil**

Der Spielraum des Ventils beeinflusst die Leistung des Motors und sollte deshalb richtig eingestellt sein.

Prüfen Sie den Spielraum vor dem ersten Start, jedes mal nach dem Ausbau und nach 500 Stunden Betriebsdauer. Justierung nur bei kaltem Motor vornehmen.

**2-a)**

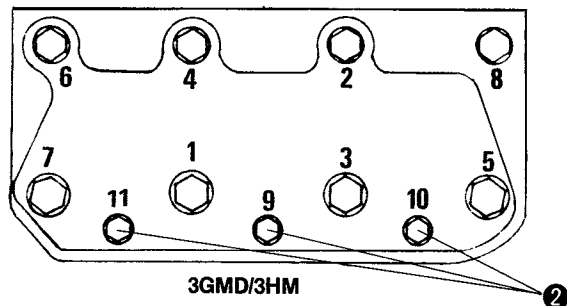
Entfernen Sie den Kipphebeldeckel und Anlasser.



## [9-4.] Moottorirungon tarkastus

1) Sylinterikannen ruuvien kiristys  
Kiristää jokainen ruuvi ennen ensimmäistä käynnistystä ja 50 käyttötunnin jälkeen.

Kiristää ruuvit alla olevan kuvan järjestyksen mukaisesti.



2. Sub  
2. Nebenmutter  
2. Apuruuvit  
2. Bolte  
2. Tuerca subsidiario

## [9-4.] Inspektion af motorblok

1) Efterspænding af topstykke. Efter-spænd før motorens første start og efter 50 timers arbejdstid.

Møtrikkerne spændes i den rækkefølge, som vises nedenfor.

## [9-4] Inspección de la culata del motor

1) Reaprete la tuerca de culata del cilindro.

Reaprete cada tuerca con llave de torsion antes de hacer funcionar el motor nuevo y después de 50 horas de operación. La secuencia para apretar la tuercas se muestra en la siguiente figura.

Ruuvien kiristysmomentit Møtrikkeres tilspændingsmoment Fuerza de aprieta	1GM	Pääruuvit (M10) Hovedmøtrikker (M10) Tuerca mayor (M10)	7,5 kg-m
	2GM, 3GMD	Pääruuvit (M12) Hovedmøtrikker (M12) Tuerca mayor (M12)	10 kg-m
		Apuruuvit (M8) Hjælpermøtrikker (M8) Tuerca subsidiario (M8)	2,5 kg-m
	3HM	Pääruuvit (M12) Hovedmøtrikker (M12) Tuerca mayor (M12)	13 kg-m
		Apuruuvit (M8) Hjælpermøtrikker (M8) Tuerca subsidiario (M8)	3 kg-m

2) Jmu-/pakuventtiilin välyksen säätäminen

Venttiilin välyys vaikuttaa moottorin suoritus-tehoon ja sen pitää siksi olla oikein säädetty.

Tarkastakaa välyys ennen ensimmäistä käynnistystä, aina korjauksen tai kannen kiristuksen jälkeen sekä 500 käyttötunnin välein. Säätäkää vain moottorin ollessa kylmä.

2-a)

Poistakaa venttiilikoppa ja käynnistinmoottori.

2) Indsugnings- og udstødningsventilernes spillerum skal justeres. Ventilens spillerum påvirker motorens ydelse, og skal justeres korrekt.

Spillerummet må prøves før motorens første start, hver gang efter motorens afmontering og hver gang efter 500 arbejdstimer. Justering må kun ske ved kold motor.

2-a)

Afmonter ventildæksel og startmotor.

2) El escape/ Regulación del paso de la toma de la culata de la válvula.

El paso de la válvula afecta en total de eyección del motor, por eso es importante que este ajustada correctamente. Revise el paso antes de hacer un motor nuevo, siempre que monte o despronte y después de 500 horas de operación. La regulación debe de hacerse mientras el motor esta enfriado.

2-a)

Remueve la cubierta de la válvula de brazo tamblado y arranque el motor.

2-b)  
Crank the engine and set the No. 1 (flywheel side) piston to top dead center (TDC) on the compression stroke.

## Note

Set the position at which the valve rocker arm shaft does not move even when the crankshaft is turned to the left and right, centered around the T mark.

 See page 79.

2-b)  
Drehen Sie die Kurbelwelle so, daß Kolben Nr. 1 (Schwungradseite) sich im oberen Totpunkt befindet.

## Beachten:

Suchen Sie die Stellung in der sich der Kipphebelschaft nicht mehr bewegt, auch wenn die Kurbelwelle nach links oder rechts der Totpunktmarkierung gedreht wird.

 Siehe Seite 79.

Maintenance standard (for all models)  
Standart für alle Modelle

Intake/exhaust valves Einlaß-/Auslaßventile	0.20 mm
--	---------

2-c)  
Check and adjust the intake and exhaust valve head clearances of the No. 1 cylinder.

Loosen the valve clearance adjusting screw lock nut, adjust the clearance to the maintenance standard with a thickness gauge, and retighten the lock nut. In the case of 2 cylinder model, adjust the valve head clearance of the No. 2 cylinder in the same manner after turning the crankshaft 180°.

## Note

If you adjust the valve head clearance of the No. 2 cylinder first, turn the crankshaft 540°. Adjust the clearance of the No. 1 cylinder in the same manner.

In the case of 3 cylinder model, adjust the valve head clearance of the No. 3 cylinder in the same manner after turn the crankshaft 240° and then adjust it of the No. 2 cylinder after turn the crankshaft 240° more.

### [9-5.] Washing the air intake silencer element

Wash the element inside the air intake silencer with a neutral detergent every 250 hours of operation.

2-c)  
Prüfen Sie das Eingangs-/Ausgangsventilkopfspiel von Zylinder Nr. 1.

Lösen Sie die Sicherungsmutter der Justierschraube für das Ventilspiel. Justieren Sie das Spiel mit einem Spion und ziehen Sie die Sicherungsmutter wieder an. Beim 2 Zylinder Modell gehen Sie in der gleichen Weise vor. Bevor Sie den 2. Zylinderkopf justieren drehen Sie jedoch die Kurbelwelle um 180°.

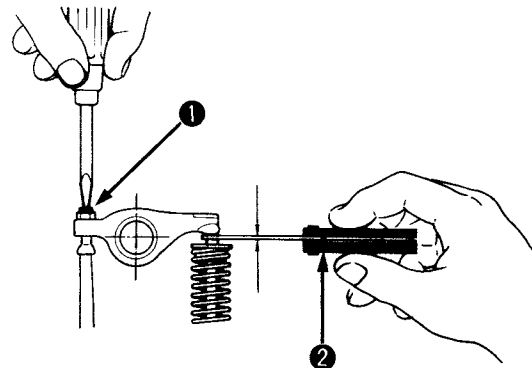
## Beachten:

Falls Sie das Ventilkopfspiel des 2. Zylinders zuerst justieren, müssen Sie die Kurbelwelle um 540° (1 1/2 Umdrehung) drehen. Im Falle des 3. Zylindermodells justieren Sie wie vorher beschrieben und drehen beginnend bei Zylinder Nr. 3 die Kurbelwelle um jeweils 240°.

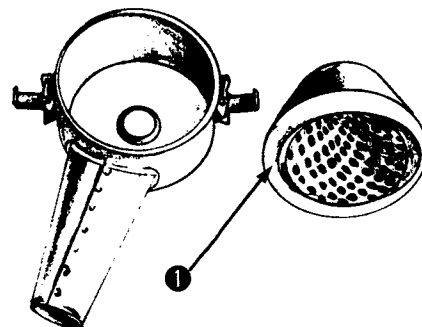
### [9-5.] Reinigen des Luftfilters im Ansaugeräuschkämpfers.

Reinigen Sie das Element des Ansaugeräuschkämpfers mit einem neutralen Reinigungsmittel alle 250 Stunden Betriebsdauer.

1. Valve clearance adjusting screw  
1. Justierschraube für Ventilspiel  
1. Venttiilvälkyksen säätöruuvi  
1. Justeringsskrue for ventilspillerum  
1. Tornillo ajustado de la válvula



2. Thickness gauge  
2. Spion  
2. Rakotulkki  
2. Søger  
2. Calibrador grueso



1. Air filter element  
1. Luftfiltereinsatz  
1. Ilmansuodatinpanos  
1. Luftfilterindsats  
1. Elemento de filtro de aire

2-b)

Kiertäkää kampiakselia niin että mäntä no 1 (vauhtipyörän puoleinen) on yläkuolokohdassa huom. puristus tahti.

## Huom.

Etsikää sellainen asento, jossa kippivivun varsi ei enää liiku, vaikka kampiakselia kierretään kuolopistemerkestä vasemmalle tai oikealle.


 Katsokaa sivua 79.

2-b)

Tørn motoren indtil stempel nr. 1 (nærmest svinghjul) er i topdødpunkt (TDP) i kompressionslaget.

## Bemærk!

Ved den rigtige topdødpunktposition må vippearmene ikke bevæge sig, selv om krumtappen drejes til venstre eller til højre fra topdødpunktmarkering


 se side 79.

2-b)

Voltee el motor y coloque el pistón número 1 (del lado de sujeción de la rueda volante) para el punto de muerto superior en el ataque de compresión.

## Nota

Ajuste la posición en la cual el brazo templado de la válvula no puede moverse aunque el cigüeñal gire a la izquierda y la derecha, centrado alrededor de la marca T.

 Ve la página 79

Venttiilivälys (kaikki mallit) Standard for alle modeller Mantenimiento normal (para todos los modelos)	
Imu-/pakoventtiilit Indsugnings- og udstødningsventiler Entrada/ Válvula de escape	0,20 mm

2-c)

Tarkastakaa ja säätäkää sylinteri no 1: n imu- ja pakoventtiin välys.

Irrottakaa venttiilivälyksen säätöruuvien lukitusmutteri. Säätäkää välys rakotulkin avulla ja kiristäkää mutteri undelleen. Menetelkää samalla tavalla 2-sylinterisen mallin ollessa kyseessä. Ennen kuin säädätte toisen sylinterin venttiilit, kiertäkää kuitenkin kampiakselia 180°.

## Huom.

Siinä tapauksessa että säädätte toisen sylinterin venttiilit välyksen ensiksi, Teidän täytyy kiertää kampiakselia 540° (1 1/2 kierrosta). Säätäkää samalla tavalla sylinteri no 1: n välys.

Kun on kyseessä kolmisylinterinen malli, säätäkää edellä kuvatus kaltaisesti ja kiertäkää alkaen sylinteristä no 3 kampiakselia 240° kerrallaan.

### [9-5.] Imuäänenvaimentimessa olevan ilmansuodattimen puhdistus

Peskää imuäänenvaimentimen suodatinpanos neutraalilla puhdistusaineella joka 250 käyttötunnin jälkeen.

2-c)

Indsugnings- og udstødningsventilens spillerum på cylinder nr. 1.

De skal løsne låsemøtrikken på justeringsskruen for ventilspillerummet. Spillerummets justering skal ske med en søger og låsemøtrikken spændes igen. Ved to-cylindremodellen anvendes samme fremgangsmåde. Inden justering af den anden cylinder tørnes krumtapakselen imidlertid 180°.

## Bemærk!

Hvis De først justerer ventilernes spillerum på cylinder nr. 2, må De dreje krumtapakselen 540°.

For de 3 cyl. typer vedkommende, justeres ventilspillerummene på cyl. nr. 3 på samme måde, efter at have drejet krumtappen 240°, og derefter justeres ventilerne på cyl. nr. 2, efter at have drejet krumtappen yderligere 240°

### [9-5.] Luftfilterets rengøring i indsugningsstøjdæmperen

De må rengøre indsugningsstøjdæmperens element med et neutralt rengøringsmiddel. Rengøringen må ske efter hver 250 timers arbejdstid.

2-c)

Revise y ajuste el paso principal y escape de la culata del cilindro No. 1. Afloje la tuerca que ajusta el paso de la válvula de escape, Ajuste el escape para el mantenimiento normal con el calibre gureso y reaprete la tuerca de cerradura. En el caso del modelo de 2 cilindros, ajuste el paso principal de la válvula de escape del modelo de 2 cilindros de la misma manera después de voltear el cigüeñal 180°.

## Nota

Si ajusta primero el paso principal de escape del modelo de 2 cilindros voltee el cigüeñal 540°. De la misma manera ajuste el paso del modelo de 1 cilindro.

En el caso del modelo de 3 cilindros ajustelo de la misma manera, después de voltear el cigüeñal 240° después ajuste el 2 cilindros después de voltear el cigüeñal más de 240°.


### [9-5] Lavado del elemento purificador de aire

Lave el elemento purificador de aire con un detergente neutral de operación cada 250 horas.



## [9-6.] Electrical equipment

1) Checking of the warning lamps on the instrument panel. Check the "ON" and "OFF" function of the warning lamps before every operation.

 See page 52 for warning lamp function.

2) Checking and maintenance of the battery.

Proper battery maintenance is vital for dependable service.

2-a)

Keep battery clean by wiping it with a damp cloth.

Keep all connections clean and tight. Remove any corrosion, and wash terminals with a solution of baking soda and water.

2-b)

Keep battery fully charged, especially during cold weather. If a battery charger is needed, charge it after disconnecting battery cables from battery.

2-c)

Check level of electrolyte in each cell at least every 200 hours. If low, fill to bottom of filler neck with distilled water.

2-d)

To check battery condition, use a battery hydrometer. Check specific gravity of electrolyte in each cell. Charge battery if reading is below 1.215.

### Caution

Keep all sparks and flames away from batteries, to avoid sparks, connect earth cable last and disconnect it first.


### Important

Do not add distilled water in freezing weather unless engine is run at least 30 minutes to ensure thorough mixing.

## [9-6.] Elektrisches Zubehör

1) Überprüfung der Warnlampen auf der Instrumententafel.

Prüfen Sie die "AN"/"AUS"-Funktionen der Warnlampen vor jeden Lauf.

 Siehe Seite 52 "Funktion der Warnlampen".

2) Überprüfung und Wartung der Batterie. Ordnungsgemäße Wartung der Batterie ist wichtig für zuverlässigen Gebrauch.

2-a)

Batterie sauber halten — mit einem feuchten Tuch abwischen.

Alle Verbindungen sauber und gut befestigt erhalten.

Korrosionsrückstände entfernen.

2-b)

Batterie, besonders bei kaltem Wetter, immer voll aufgeladen halten. Falls ein Batterieladegerät verwendet wird, müssen alle Kabel von der Batterie entfernt werden.

2-c)

Wasserstand jeder Zelle der Batterie mindestens alle 200 Stunden überprüfen. Falls zu niedrig mit destilliertem Wasser auffüllen.

2-d)

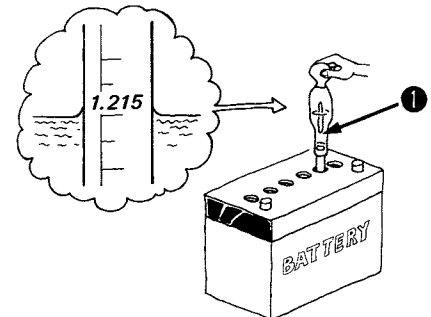
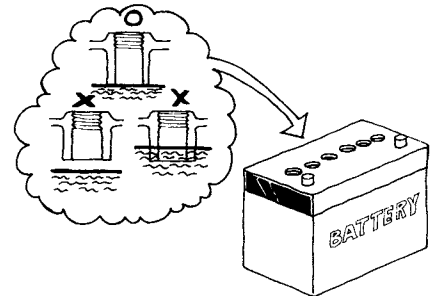
Um die Batterie zu überprüfen benutzen Sie einen Batteriehydrometer. Spezifische Dichte des Elektrolyten prüfen, falls unter 1.215 — Aufladen

### Achtung:

Flammen und Funken von der Batterie fernhalten. Um Funken zu vermeiden, verbinden Sie das Erdkabel zuletzt.

### Wichtig!

Bei Frost kein destilliertes Wasser auffüllen bevor der Motor mindestens 30 Minuten gelaufen ist.



1. Battery hydrometer  
1. Batterie-Hydrometer  
1. Akkuhappomittari  
1. Syremäler  
1. Hidrómetro de batería

## [9-6.] Sähkölaitteet

1) Tarkastakaa kojelaudan varoitusvalojen toiminta. Tarkistakaa varoitusva ojen ON/OFF -toiminnot ennen jokaista käyttöä.

 Lukekaa sivulta 52 varoitusvalojen toiminnasta.

2) Akun tarkistaminen ja huolto  
Akun oikea huolto on luotettavan käytön erittäin tärkeä edellytys.

2-a)  
Pitäkää akku puhtaana ja pyyhkikää se kostealla rätillä.  
Pitäkää kaikki liitokset puntaina ja hyvin kiristettyinä.  
Poistakaa korroosiojäte ja peskää akun navat soodavesiliuoksella.

2-b)  
Pitäkää akku aina täysin ladattuna, erikoisesti kylminä aikoina. Jos käytetään akunlaturia, on akkukaapelit irroitettava akusta ennen sen lataamista.

2-c)  
Tarkistakaa akun jokaisen kennon vesimäärä vähintään joka 200 tunnin päästä. Lisätkää akkuun tislattua vettä, jos vedenpinta on liian alhainen.

2-d)  
Käyttäkää akun tarkistamiseen akkuhappomittaria. Tarkastakaa jokaisen kennon elektrolyytin ominaispaino ja ladatkaa akku, jos se on alle 1.215.


### Huom.

Yhdistäkää maakaapeli viimeiseksi ja irroitakaa se ensiksi, jotta välttyttäisiin kipinöiltä.

### Tärkeää!

Alkää lisätkö pakkasella tislattua vettä, ennen kuin moottori on käynyt vähintään 30 minuuttia.

## [9-6.] Elektrisk udstyr

1) Advarsellamperne på instrumentbrættet kontrolprøves. Advarsellampernes TIL- og FRA-funktioner prøves før hver start.  Se "Advarsellampernes funktion" side 52.

2) Batteriets kontrol og service  
Omhyggelig pleje af batteriet er vigtig for pålidelig drift.

2-a)  
Batteriet må holdes rent med en fugtig klud. Alle forbindelser skal være rene og godt fastspændte. Korrosionsrester skal fjernes.

2-b)  
Batteriet skal altid — især i koldt vejr — holdes i fuldstændigt opladet tilstand. Hvis der anvendes batteriopladningsapparat, skal alle kabler fjernes fra batteriet.

2-c)  
Syrestanden af hver battericelle skal kontrolleres i det mindste en gang efter hver 200 timer. Ved for lav syrestand påfyldes destilleret vand.

2-d)  
Til afprøvning af batteriets tilstand anvendes en vægtfyldemåler. Hvis vægtfylden af vædsken er mindre end 1.215, skal batteriet oplades.

### Pas på!


Åben ild og gnister skal holdes borte fra batteriet. For at undgå gnister, sker jordkablets forbindelse til sidst ved installation og først ved reparation.

### Vigtigt!

Ved frost må påfyldning af destilleret vand ikke ske, før motoren har været i gang i mindst 30 minutter.

## [9-6] El equipo eléctrico

1) Revisión de la luz de aviso del panel. Revise el funcionamiento de las luces apagadas y encendidas antes de cada operación.

 Vea la página 52 para el funcionamiento de las luces de aviso.

2) Revisión y mantenimiento de la batería.

El mantenimiento correcto de la batería es vital para un servicio seguro.

2-a)  
Mantenga la batería limpia frotandola con un pano húmedo. Mantenga todas las conexiones limpias y apretadas. Remueva cualquier corrosión, y lave los terminales con una solución de bicarbonato y agua.

2-b) Guarde la batería bien cargada especialmente durante el tiempo frío.

2-c)  
Revise el nivel de electrolito en cada celula por lo menos cada 200horas. Si baja, llene hasta debajo del cuello del relleno con agua destilada.

2-d)  
Para revisar la condición de la batería, use un hidrómetro de batería. Revise la gravedad especifica de electrolito en cada celula. Si la indicación esta debajo 1.215. cargue la batería.

### Precación

Mantenga toda chispa y llama lejos de la batería, para evitar chispas conecte el cable de tierra al último y desconectelo primero.

### Importante

No agregue agua destilada en el tiempo helado a no ser de que el motor haya funcionado por lo menos 30 minutos para asegurar una mezcla completa.

3) Checking and adjustment of the alternator (electric generator) V-belt tension.

If the tension for the V-belt is too tight the V-belt may be easily damaged. On the other hand, if the tension is too loose, slippage results and makes it hard to generate electricity.

3-a) Checking the tension.

With the engine stopped, press belt midway between pulleys and measure the "give".

Belt should give 10 mm with about 10 kg force.

3-b)

If the belt needs adjustment, loosen adjusting bolt.

Pry away from charging generator (alternator).

While holding alternator in position, tighten adjusting bolt. A well worn or cracked belt should be replaced.

### Important

Make sure there is no oil on the belt. If the belt is oily it will slip. Immediately wipe off any oil that spills or splashes on the belt.

### [9-7.] Remote control cable adjustment

1) Speed control

1-a)

Checking the control cable fitting. Check that the control cable is fixed at the clamp.

Do not loosen nor tighten cable too much.

3) Überprüfung und Justierung des Keilriemens der Lichtmaschine.

Bei zu hohem Druck wird der Keilriemen leicht beschädigt. Bei zu niedrigem Druck rutscht der Keilriemen und die Lichtmaschine erzeugt nicht genug bzw. nur ungleichmäßig Strom.

3-a)

Prüfung der Riemen­spannung

Bei ausgestelltem Motor drücken Sie den Keilriemen zwischen den beiden Antrieben. Der Riemen sollte ungefähr 10mm bei 10kg Daumendruck nachgeben.

3-b)

Bei erforderlicher Justierung lösen Sie den Justierbolzen, drücken Sie den Keilriemen vom Generator ab. Während der Generator in seiner Stellung gehalten wird, ziehen Sie den Justierbolzen an. Ein stark gebrauchter Keilriemen sollte erneuert werden.

### Wichtig!

Auf dem Keilriemen darf kein Öl sein. Ein öliger Keilriemen rutscht!

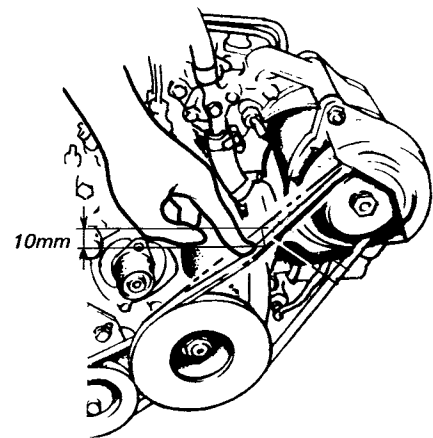
### [9-7.] Fernbedienungskabeljustierung

1) Geschwindigkeitskontrolle

1-a)

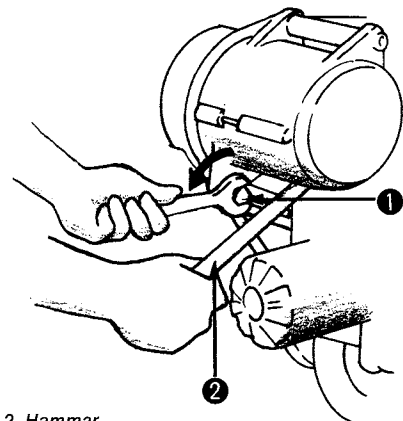
Prüfen der Kontrollkabelbefestigung  
Prüfen Sie ob das Kontrollkabel an der Klemme befestigt ist.

Kabel nicht zu stark lockern oder befestigen.



10mm

1. Adjusting bolt  
1. Justierschraube  
1. Säätöpulltti  
1. Justeringsbolt  
1. Perno para ajustar



2. Hammar  
2. Hammerstiel  
2. Vasara  
2. Vægtstang  
2. Martillo

3) Laturin kiilahihnan tarkastus ja säätö  
Kiilahihna vahingoittuu helposti, jos se on liian kireällä. Jos kiilahihna taas on liian löysällä, se luistaa ja laturi ei tuota tarpeeksi tai vain epätasaisesti virtaa.

3-a)  
Hihnan tiukkuuden tarkistaminen  
Painakaa kiilahihnaa hihnapyörien keskeltä moottorin ollessa pysäytettynä. Hihnan pitäisi antaa periksi 10 mm 10 kilon peukalopainalluksella.

3-b)  
Jos hihna vaatii säätöä, hellittäkää säätöpulttia ja kiristäkää hihna alla olevan kuvan mukaisesti. Vaihtakaa kulunut tai rikkoutunut hihna.

3) Generatorens kilerem kontrolleres og justeres.  
Ved for høj spænding kan kileremmen let blive beskadiget. Ved for lavt tryk glider kileremmen, og generatoren lader ikke tilstrækkeligt.

3-a)  
Kontrol af kileremmens spænding  
Ved frakoblet motor må kiledrivremmen trykkes mellem de to drev. Remmen skal give en nedbøjning på ca. 10 mm ved ca. 10 kg tommelfingertryk.

3-b)  
Er justering nødvendig, løsnes justeringsbolten, og kileremmen trykkes bort fra generatoren. Medens generatoren holdes i sin stilling, spændes justeringsbolten. En for slidt kiledrivrem skal udskiftes.

3) Revisión y ajuste de la correa del alternador (generador eléctrico) de la tensión de la correa en V.  
Si la tensión de la correa en V es mucha, esta se puede dañar fácilmente. Si la tensión es muy poca, la correa se resbalara y no se producirá electricidad.

3-a)  
Revisión de la tensión.  
Con el motor apagado, preñe la correa a la mitad entre las poleas y mida cuanto cede.  
La correa debe de ceder 10mm con la fuerza de 10kg más o menos.

3-b)  
Si la correa necesita ajustamiento, afloje el perno ajustador, Ajuste lejos del generador cargado (alternador). Mientras mantiene el alternador en posición, aprete el perno ajustador. Una correa gastada o rajada debe ser cambiada.

### Tärkeää!

Kiilahihnalla ei saa olla öljyä. Öljyinen kiilahihna luistaa. Pyyhkikää hihnalle joutunut öljy viipymättä pois.

### Vigtigt!

På kileremmen må ikke forekomme olie. En olievædet kilerem glider.

### Importante

Asegúrese de que no haya aceite en la correa. Si esta aceitosa, la correa se resbalara, por lo que se recomienda limpiarla bien.

## [9-7.] Kaukohallintakaapelin säätö

1) Kierrosluvun säätö

1-a)  
Hallintakaapelin kiinnityksen tarkistaminen  
Tarkistakaa, että kaapeli on kiinnitetty moottoriin kaapelisiteellä.  
Älkää kiristäkö kaapelia liian paljon.

## [9-7.] Fjernbetjeningskabernes justering

1) Gaskabel

1-a)  
Kablets fastgørelse efterses.  
Hvis kablet er fastgjort med en kabelbøjle, skal denne være fast tilspændt — dog uden at “klemme” på kablet.

## [9-7] El ajustamiento del cable de control remoto

1) El control de velocidad

1-a)  
Revisión del ajuste del control.  
Revise que el cable de control este asegurando por la grapa. No afloje o aprete el cable demasiado.

1-b)

Adjustment of idling engine speed  
The idling speed is generally set at 850—900 rpm. In case the idling speed is too low, adjust the following way;

Loosen the lock nut and turn the idling adjuster bolt clockwise, the engine speed will increase.

On the other hand, in case the idling speed is too high, turn the adjuster bolt counterclockwise and lower engine speed.

1-b)

Justierung der Leerlaufgeschwindigkeit

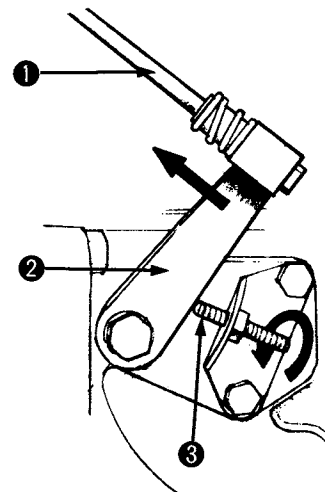
Die Leerlaufgeschwindigkeit liegt zwischen 850 und 900 Umdrehungen. Bei zu niedriger Leerlaufgeschwindigkeit, justieren Sie folgendermaßen:

Befestigungsschrauben lösen und Leerlaufbolzen uhrzeigerweise drehen. Motorgeschwindigkeit wird erhöht.

Leerlauf zu hoch — Leerlaufbolzen entgegengesetzt drehen.

1. Speed control bolt  
1. Geschwindigkeitskontrollkabel  
1. Kaukohallintakaapeli  
1. Gasregulierungskabel  
1. Cable de control de la velocidad

2. Speed control lever  
2. Geschwindigkeitskontrollhebel  
2. Nopeudensäätövipu  
2. Gasregulierungsarm  
2. Palanca de control de velocidad



3. Idling speed adjusting bolt  
3. Leerlaufjustierschraube  
3. Tyhjäkäynnin säätöruuvi  
3. Tomgangsjustierungsskrue  
3. Correa de ajustamiento de la velocidad

After a suitable engine speed has been obtained, tighten the idling adjuster bolt with the lock nut.

After resetting the idling engine speed, be sure to adjust the speed control cable so that the speed control lever touches the idling adjuster bolt, when the remote control lever is in the neutral position.

Nachdem die entsprechende Leerlaufgeschwindigkeit erreicht ist, setzen Sie den Reglerbolzen mit der Sicherungsmutter fest.

Nach dem Einstellen der Leerlaufdrehzahl, justieren Sie das Gaszugkabel so, daß der Gashebel gegen den Reglerbolzen liegt, wenn Ihr Fernbedienungshebel sich in Neutralstellung befindet.

## 2) Clutch control

2-a)

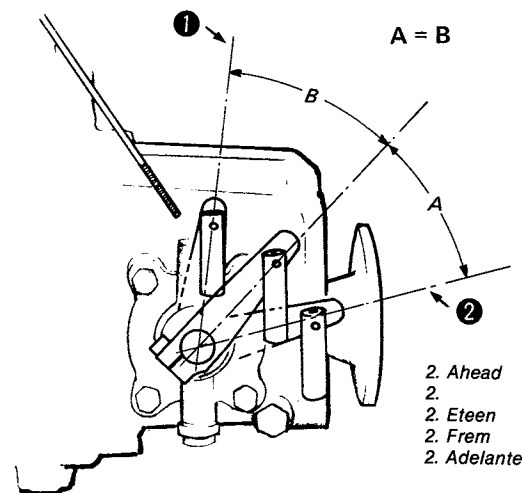
Checking the operation lever stroke. Move the operation lever up and down (Ahead and Astern) by disconnecting the remote control cable. Check that the strokes between Neutral to Forward (A) and Neutral to Reverse (B) are nearly same. If the strokes are not the same, see your nearest Yanmer dealer.

## 2) Kupplungskontrolle

2-a)

Prüfung des Bedienungshebels  
Bewegen Sie den Kontrollhebel rauf und runter (vor und zurück) und lösen Sie das Fernbedienungskabel. Prüfen Sie die Schaltwege zwischen Neutral zu Vorwärts (A) und Neutral zu Rückwärts (B) die annähernd gleich sein sollten. Sollten die Schaltwege unterschiedlich sein, befragen Sie Ihren nächsten YANMAR Händler.

1. Astern  
1. Achteraus  
1. Taakse  
1. Bak  
1. Atrás



2. Ahead  
2. Eteen  
2. Frem  
2. Adelante

1-b)  
Tyhjäkäyntinopeuden säätö  
Tyhjäkäyntinopeus on 850 ja 900 kierroksen välillä. Jos tyhjäkäyntinopeus on liian alhainen, säätäkää se seuraavalla tavalla.  
Hellittäkää lukkomutteria ja kiertäkää tyhjäkäyntiruuvia myötäpäivään. Moottorin nopeus lisääntyy.  
Jos tyhjäkäyntinopeus taas on liian korkea, kiertäkää tyhjäkäyntiruuvia vastapäivään, ja moottorin nopeus laskee.

1-b)  
Justering af tomgangshastighed

Tomgangshastigheden ligger mellem 850 og 900 omdrejninger. For lav tomgangshastighed justeres på følgende måde:

Låsemøtrik løsnes, og tomgangsskrue drejes i retning med uret. Motorens hastighed øges.

Hvis tomgangshastigheden er for høj, drejes tomgangsskruen i retning mod uret.

1-b)  
Ajustamiento de la velocidad del funcionamiento del motor. La velocidad de funcionamiento esta fijada generalmente a 750-800rpm. En el caso de que la velocidad de funcionamiento este muy baja, ajuste de la siguiente manera. Afloje la tuerca de cerradura y de vuelta el perno ajustador del funcionamiento en la dirección de las manecillas del reloj, la velocidad del motor aumentará. Por otro lado, en el caso de que la velocidad de funcionamiento sea muy alta, de vuelta el perno ajustador del funcionamiento en la dirección contrario de las manecillas del reloj y reduzca. Después de obtener una velocidad conveniente, aprete el tornillo ajustador del funcionamiento con la tuerca de cerradura.

Sen jälkeen kun on saavutettu sopiva tyhjäkäyntinopeus, lukitkaa säätöruuvi lukkomutterilla.

Tyhjäkäynnin säädön jälkeen säätäkää hallintakaapeli siten että vipu koskettaa tyhjäkäynnin säätöruuvia, kun kauko-hallinta on vapaa-asennossa.

Efter opnåelse af tilsigtet tomgangshastighed låses regulatorskruen med låsemøtrikken.

Efter indstilling af tomgangens omdrejningstal justeres gaskablet på den måde, at gasreguleringsarmen ligger an imod regulatorskruen, når regulerings-håndtaget befinder sig i "neutral" stilling.

Después de reajustar la velocidad del funcionamiento del motor, asegúrese de ajustar el cable del control de la velocidad, de modo que la palanca del control de velocidad alcanza el perno ajustador del funcionamiento. Cuando la palanca del control remoto esta en la posición neutro.

## 2) Merivaihe

2-a)  
Vaihdevivun iskunpituuden tarkistaminen.

Liikuttakaa vaihdevipua eteen ja taakse päin kaukohallintakaapeli irroitettuna. Tarkastakaa kytkentämatkat vapaa-asennosta "eteenpäin"-merkkiin (A) sekä vapaa-asennosta "taaksepäin"-merkkiin (B). Niiden pitäisi olla melkein samat. Jos kytkentämatkat ovat erisuuret, otakaa yhteys lähimpään YANMAR-myyjään.

## 2) Kontrol af geartilkobling

2-a)  
Kontrol af gearskiftearm  
Armen bevæges opad og nedad (fremad og tilbage).  
Fjernbetjeningskablet er ikke tilkoblet.

De må prøve koblingsvejen mellem neutral til fremad (A) og neutral til tilbage (B). Disse skal være ens. Hvis koblingsvejene er forskellige, skal De henvende Dem til nærmeste YANMAR-forhandler.

## 2) Control de embrague

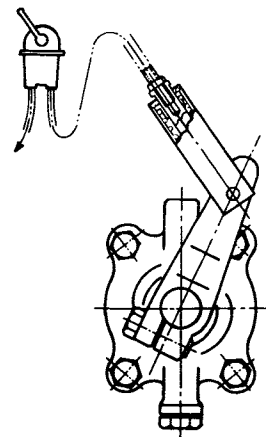
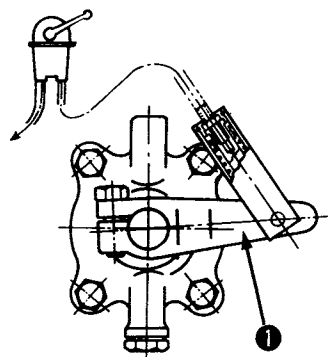
2-a)  
Revisión de la palanca de ataque de la operación.  
Mueve la palanca de operación arriba y abajo de control remoto desconectado. Revise que los ataques entre NEUTRO a DELANTERO (A) y NEUTRO a INVERTIDO (B) sean más o menos iguales.  
Si los ataques no son iguales, consulte al distribuidor especializado más cercano.

2-b)  
Checking the spring joint condition.  
With connecting the spring joint to the control cable, check the function of the spring of the spring joint.  
If the M5 thread does not move even when you shift the control handle, the cone inside of the clutch might be damaged. See your Yanmar dealer.

2-b)  
Überprüfung der Federverbindung.  
Mit dem Verbinden des Federgelenks mit dem Schalthebel überprüfen Sie gleichzeitig die Funktion des Verbindungsstücks.

Falls das M5 Gewinde sich beim Bewegen des Schalthebels nicht gleichmäßig bewegt, könnte der Konus der Kupplung beschädigt sein. Fragen Sie Ihre YANMAR Werkstatt.

1. Operation lever  
1. Schalthebel  
1. Käyttövipu  
1. Betjeningsarm  
1. Palanca de operación



For 1GM/2GM

2-c)  
Tighten all nuts and bolts After inspection and maintenance, retighten all nuts and bolts securely.

2-c)  
Ziehen Sie alle Schrauben und Bolzen an.  
Nach der Inspektion und Wartung ziehen Sie alle Schrauben und Bolzen wieder fest an.

### **⚠ Caution**

1) Always stop the engine when inspect and maintain the control cable.

2) Be carefully when conduct inspection and maintenance immediately after stopping the engine. Lube oil might be high temperature in several reason.

### **⚠ Achtung**

1) Bei Inspektion und Wartung der Kontrollkabel den Motor immer ausstellen.

2) Vorsicht bei der Inspektion und Wartung sofort nach dem Ausstellen des Motors. Das Schmieröl kann heiß sein.

2-b)

Jousiliittimen tarkistaminen

Tarkistakaa, että jousiliitin toimii kuten on selvitetty sivulla 15. Jos jousiliitin ei toimi, vaihteessa saattaa olla vikaa, ottakaa yhteys Yanmar-myyjään.

2-b)

Kontrol af fjederforbindelse

Ved forbindelse af fjederledet med gearskiftearm afprøves samtidig forbindelsesstykkets funktion.

Hvis M5-gevindstykket ikke bevæger sig samtidig med gearskiftearm, kan konus-koblingen være beskadiget.

Henvendelse skal ske til Deres YANMAR-forhandler.

2-b)

Revisión de la condición de la junta del resorte.

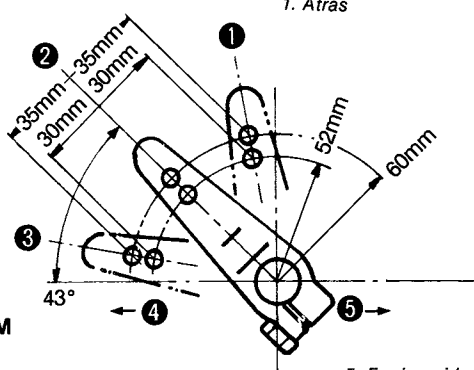
Conecte la junta del resorte al cable de control, revise la función del resorte a la junta del resorte.

Si el hilo M5 no funciona incluso cuando Ud. cambia la manilla de control, el cano interior del embrague debe estar dañado.

- 2. Neutral
- 2. Leerlauf
- 2. Vapaa asento
- 2. Neutral
- 2. Neutro

- 1. Astern
- 1. Achteraus
- 1. Taakse
- 1. Bak
- 1. Atrás

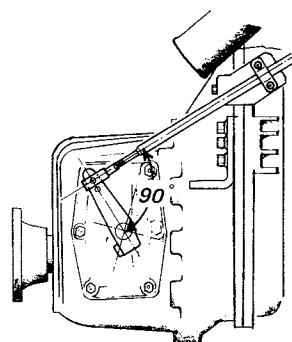
- 3. Ahead
- 3. Voraus
- 3. Eteen
- 3. Frem
- 3. Adelante



For 3GMD/3HM

- 4. Propeller side
- 4. Propellerseite
- 4. Potkurinpuoli
- 4. Propelside
- 4. Lade de hélice

- 5. Engine side
- 5. Motorseite
- 5. Moottorinpuoli
- 5. Motorside
- 5. Lade de motor



2-c)

Kiristäkää kaikki ruuvit ja pultit.

Tarkastuksen ja huollon jälkeen kiristäkää kaikki ruuvit ja pultit undestaan kiinni.

2-c)

Alle skruer og bolte spændes. Efter motorens start efterspændes alle skruer og bolte.

2-c)

Apriete todas las tuercas y tornillos

Después de inspección y mantenimiento, reapriete todas las tuercas y tornillos seguramente.

## ⚠ Huom.

1) Pysäyttäkää aina moottori, kun tarkastatte tai huollatte kaukohallintalaitteita.

2) Olkaa varovainen tarkastaessanne ja huoltaessanne välittömästi moottorin pysäyttämisen jälkeen. Voiteluöljy saattaa olla kuumaa, varsinkin vaihteistossa, öljyn lämpötila voi nousta 90°C.

## ⚠ Pas på!

1) Motoren skal altid stoppes ved fjernbetjeningskablenes inspektion og vedligeholdelse.

2) Udvis forsigtighed ved inspektion og pasning straks efter motorens stand-sning. Smøreløien kan endnu være meget varm.

## ⚠ Atención

1) Siempre pare el motor cuando inspección y mantenga el cable de control.

2) Tenga cuidado cuando conduzca una inspección y mantenimiento inmediatamente después de parar el motor. El aceite lubricante puede estar a temperatura alta en diferentes estaciones.



## X. Trouble shooting

Problem	Possible cause	Possible Remedy	See
1) Engine * Engine hard to start or will not start	1) Incorrect speed control position	* Set remote control lever in the high idle speed position.	Page 45
	2) No fuel	* Check fuel tank.	
	3) Fuel shut off valve closed	* Open shut off valve	
	4) Defective fuel feed pump	* Replace fuel feed pump	Your YANMAR Dealer
	5) Clogged fuel filter	* Replace filter element	Page 83
	6) Air in fuel system	* Bleed air	Page 77
	7) Water, dirt in fuel system	* Drain, flush, fuel system	Page 77
	8) Dirty of faulty injectors		Your YANMAR Dealer
	9) Improper compression		Your YANMAR Dealer
	10) Improper type of fuel	* Use proper type of fuel consult fuel supplier	Page 31
	11) Improper type of crankcase lube oil.	* Use proper lube oil.	Page 35
* Engine knocks	1) Improper type of fuel	* Use proper type of fuel. Consult fuel supplier	Page 31
	2) Incorrect fuel injection timing	* Check injection timing	Page 81
	3) Idle speed too slow	* Adjust idling speed	Page 99
	4) Improper cylinder top clearance		Your YANMAR Dealer
	5) Defective piston or piston ring		Your YANMAR Dealer
	6) Defective crankshaft bearing or piston pin bearing		Your YANMAR Dealer
	7) Improper valve clearance	* Adjust proper valve clearance	Page 93
* Engine runs irregularly or stalls frequently	1) Vent in fuel tank cap obstructed	* Clean cap in solvent, Blow dry	Page 75
	2) Clogged fuel filter	* Replace fuel filter element	Page 83
	3) Water, dirt, or air in fuel system	* Drain, flush, fill and bleed air in the system	Page 75, 77
	4) Dirty or faulty injectors		Your YANMAR Dealer
	5) Faulty governor linkage		Your YANMAR Dealer
	6) Defective fuel feed pump	* Replace fuel feed pump	Your YANMAR Dealer
	7) Improper valve clearance	* Adjust proper valve clearance	Page 93
	8) Defective valve spring	* Replace valve spring	Your YANMAR Dealer
	9) Improper compression		Your YANMAR Dealer
* Lack of engine power	1) Engine overloaded	* Reduce load (check, propeller matching)	Your YANMAR Dealer
	2) Air intake restriction	* Service air cleaner	Page 93
	3) Clogged fuel filter	* Replace filter element	Page 83
	4) Improper type of fuel	* Use proper fuel	Page 31
	5) Improper valve clearance	* Adjust proper valve clearance	Page 93
	6) Dirty of faulty injectors		Your YANMAR Dealer
	7) Incorrect fuel injection	* Check the fuel injection timing	Page 81, Your YANMAR Dealer
	8) Improper engine compression		Your YANMAR Dealer
	9) Vent in fuel tank cap obstructed	* Clean cap in solvent. Blow dry	Page 75
* Engine overheat	1) Engine overloaded	* Reduce load	
	2) Defective cooling water	* Check cooling water pump	Page 89
	3) Loose or defective cooling water pump drive belt	* Adjust belt tension or replace belt	Page 89
	4) Cooling system needs flushing	* Flush cooling system	Your YANMAR Dealer
	5) Defective thermostat	* Replace thermostat	Your YANMAR Dealer
	6) Defective temperature lamp or sender	* Check bulb, fuse and wiring	Page 115 Your YANMAR Dealer if needed.
	7) Cooling water leaks from water passage	* Check water passage	Page 113 Your YANMAR Dealer
* Engine emits black or gray exhaust smoke	1) Improper type of fuel	* Use proper fuel	Page 31
	2) Clogged or dirty air cleaner	* Service air cleaner element	Page 93
	3) Defective injection pump	* Have your dealer check for fuel injection pump	Your YANMAR Dealer
	4) Faulty injectors	* Have your dealer check for injectors	Your YANMAR Dealer
	5) Incorrect fuel injection timing	* Check the injection timing	Page 81, and see your YANMAR Dealer
	6) Improper valve clearance	* Adjust valve clearance	Page 93
	7) Lube oil level too high	* Drain out surplus	Page 39, 83
	8) Improper lube oil	* Use proper viscosity oil	Page 33

Problem	Possible cause	Possible Remedy	See
* Low lube oil pressure	1) Low lube oil level	* Add lube oil	Page 39
	2) Improper lube oil viscosity	* Drain, fill proper lube oil	Page 83, 33
	3) Defective lube oil pump		Your YANMAR Dealer
	4) Defective oil pressure lamp and/or sender	* Replace lamp and/or sender	Page 115
* High lube oil consumption	1) Too light viscosity oil	* Use proper viscosity oil	Page 33
	2) Oil leaks	* Check for leaks in lines, around gasket and drain plug	
	3) Improper type of oil	* Use oil of proper viscosity	Page 33
	4) Clogged breather system	* Clean breather system	
	5) Defective piston ring, piston, cylinder liner, valve guide and seat		Your YANMAR Dealer
* High fuel consumption	1) Improper type of fuel	* Use proper fuel	Page 31
	2) Clogged or dirty air cleaner element	* Service air cleaner element	Page 93
	3) Engine overloaded	* Reduce load	
	4) Improper valve clearance	* Adjust valve clearance	Page 93
	5) Incorrect fuel injection timing	* Check the injection timing	Page 81, Your YANMAR Dealer
	6) Low engine temperature	* Check thermostat	See Diagram page 113
	7) Improper compression	* Have your dealer check for compression	Your YANMAR Dealer
<b>2) Marine gearbox.</b>			
* Clutch hard to engage or disengage	1) Loosen control cable	* Check control cable	Page 101
	2) Incorrect control lever stroke	* Adjust the stroke	Page 99
	3) Worn disc plate or drive cone		Your YANMAR Dealer
	4) Improper lube oil	* Check lube oil viscosity	Page 33
	5) Low lube oil level	* Add lube oil upto specified level	Page 39
* Abnormal noise	1) Worn bearing or gear		Your YANMAR Dealer
	2) Defective bearing or gear		Your YANMAR Dealer
	3) Loose bolt or nut		Your YANMAR Dealer
	4) Low lube oil level	* Add lube oil up to specified level	Page 39
<b>3) Electrical system</b>			
* Battery will not charge	1) Loose or corroded connections	* Clean and tighten connection	Page 95
	2) Sulfated or worn-out battery	* Check electrolyte level and specific gravity	Page 95
	3) Defective alternator	* Replace alternator	Your YANMAR Dealer
	4) Loose or defective alternator drive belt	* Adjust belt tension or replace belt	Page 97
* Charge warning lamp glows with engine running	1) Low engine speed	* Increase engine speed	
	2) Defective battery	* Check electrolyte level and specific gravity	Page 95
	3) Defective alternator	* Replace alternator	Your YANMAR Dealer
	4) Slipping alternator drive belt	* Tighten the belt after checking no oil on the belt	Page 97
* Starter does not work properly	1) Loose or corroded connections	* Clean and tighten loose connections	Page 115
	2) Low battery output	* Check electrolyte level and specific gravity	Page 95
	3) Defective magnetic switch	* Replace magnetic switch	Your YANMAR Dealer
	4) Defective starter switch	* Replace starter switch	Your YANMAR Dealer
	5) Defective wiring	* Check the wiring	Page 115
* Starter cranks slowly	1) Low battery output	* Check electrolyte level and specific gravity	Page 95
	2) Too heavy viscosity lube oil	* Use proper viscosity oil	Page 33
	3) Loose or corroded wiring	* Clean and tighten loose connections	Page 115
* Cooling water temperature warning always glows	1) Defective temperature switch	* Replace C.W. temperature switch	Your YANMAR Dealer
* All warning lamps stop glowing	1) Faulty bulbs	* Replace bulbs	
	2) Improper wiring	* Check wiring	Page 115, your YANMAR Dealer
* Starter switch does not work properly	1) Poor battery	* Check electrolyte level and specific gravity	Page 95
	2) Loose or corroded connections	* Clean and tighten loose connections	Page 115
	3) Faulty starter switch	* See your dealer	Your YANMAR Dealer
* Tachometer does not work properly	1) Faulty tachometer or sender unit	* Replace tachometer or sender unit	Your YANMAR Dealer
	2) Loose or corroded connections	* Clean and tighten loose connections	Page 115, your YANMAR Dealer

## X. Fehlersuchtablelle

Problem	Mögliche Ursache	Mögliche Abhilfe	Siehe
1) Motor * Motor springt schwer oder gar nicht an	1) Falsche Fernbedienungseinstellung	* Fernbedienungshebel in Leerlauf bei hohen Drehzahlen	Seite 45
	2) Kein Kraftstoff	* Kraftstofftank kontrollieren	
	3) Kraftstoffventil geschlossen	* Ventil öffnen	
	4) Defekt an der Zufuhrpumpe	* Pumpe erneuern	YANMAR Händler
	5) Verstopfter Kraftstofffilter	* Filterelement erneuern	Seite 83
	6) Luft im Kraftstoffsystm	* Entlüften	Seite 77
	7) Wasser, Schmutz im System	* Entwässern	Seite 77
	8) Schmutz oder Fremdkörper in den Düsen		YANMAR Händler
	9) Falsche Kompression		YANMAR Händler
	10) Falscher Kraftstoff	* richtigen Kraftstoff verwenden Händler befragen	Seite 31
	11) Falsches Motorschmieröl	* richtiges Schmieröl verwenden	Seite 35
* Motor klopft	1) Falscher Kraftstoff	* richtigen Kraftstoff verwenden	Seite 31
	2) Falsche Einspritzzeit	* Einspritzzeit prüfen	Seite 81
	3) Leerlauf zu langsam	* Justieren	Seite 99
	4) Falsches Zylinderkopfspiel		YANMAR Händler
	5) Defekter Kolben oder K-Ring		YANMAR Händler
	6) Defekter Kurbelwellenlager oder Kolbenringlager		YANMAR Händler
	7) Falsches Ventilspiel	* richtiges Ventilspiel einstellen	Seite 93
* Motor läuft unregelmäßig oder stottert häufig	1) Tankkappe verstopft	* Kappe reinigen, trocken pusten	Seite 75
	2) Verstopfter Kraftstofffilter	* Filterelement neuern	Seite 83
	3) Wasser, Schmutz oder Luft im System	* Entwässern, Entlüften neu Auffüllen	Seite 75, 77
	4) Schmutz oder Fremdkörper in den Düsen		YANMAR Händler
	5) Fehlerhafte Reglerverbindung		YANMAR Händler
	6) Defekte Zufuhrpumpe	* Erneuern	YANMAR Händler
	7) Falsches Ventilspiel	* Justieren	Seite 93
	8) Defekte Ventiltfeder	* Erneuern	YANMAR Händler
	9) Falsche Kompression		YANMAR Händler
* Verminderte Motorenkraft	1) Motor überlastet	* Belastung reduzieren, Propeller überprüfen	YANMAR Händler
	2) Luftansaugbehinderung	* Luftfilter reinigen	Seite 93
	3) Verstopfter Kraftstofffilter	* Filterelement erneuern	Seite 83
	4) Falscher Kraftstoff	* richtige Kraftstoff	Seite 31
	5) Falsches Ventilspiel	* Justieren	Seite 93
	6) Verschmutzte oder mangelhafte Einspritzung		YANMAR Händler
	7) Falsche Einspritzung	* Einspritzzeit prüfen	Seite 81
	8) Falsche Kompression		YANMAR Händler
	9) Luftzufuhr in Tankkappe verstopft	* Kappe reinigen, Trocken pusten	Seite 75
* Motor überhitzt	1) Motor überlastet	* Belastung vermindern	
	2) Kühlwasser schlecht	* Kühlwasserpumpe prüfen	Seite 89
	3) Loser o. schlechter Kühlwasserpumpenkeilriemen	* Justieren der Riemenspannung, Riemen erneuern	Seite 89
	4) Kühlsystem braucht Spülung	* Kühlsystem spülen	YANMAR Händler
	5) Defekt am Thermostat	* Erneuern	YANMAR Händler
	6) Temperaturlampe oder Geber defekt	* Brne prüfen, Sicherung und Kabel	Seite 115 YANMAR Händler
	7) Kühlwasserleckage in den Leitungen	* Wasserleitungen prüfen	Seite 113 YANMAR Händler
* Schwarze oder graue Auspuffgase	1) Falscher Kraftstoff	* richtigen Kraftstoff verwenden	Seite 31
	2) Verstopfter o. schmutziger Luftreiniger	* Luftreinigerelement warten	Seite 93
	3) Einspritzpumpe defekt	* Pumpe prüfen lassen	YANMAR Händler
	4) Einspritzventil schadhaf	* Einspritzventil prüfen	YANMAR Händler
	5) Falsche Einspritzzeit	* Einspritzzeit prüfen	Seite 81
	6) Falsches Ventilspiel	* Ventilspiel justieren	Seite 93
	7) Schmierölstand zu hoch	* Überschuß ablaufen lassen	Seite 39, 83
	8) Falsches Schmieröl	* Hochgradiges Öl verwenden	Seite 33

Problem	Mögliche Ursache	Mögliche Abhilfe	Siehe
* Niedriger Schmierölstand	1) Niedriger Schmierölstand	* Schmieröl Auffüllen	Seite 39
	2) Falsche Schmierölviskosität	* Entleeren, richtiges Schmieröl auffüllen	Seite 83, 33
	3) Schmierölpumpe defekt		YANMAR Händler
	4) Defekter Öldrucklampe oder Geber	* Lampe oder Geber erneuern	Seite 115
* Hoher Schmierölverbrauch	1) Zu niedrige Viskosität	* richtige Viskosität verwenden	Seite 33
	2) Ölleckagen	* Dichtungen und Ablaufschraube auf Leckagen prüfen	
	3) Falsches Schmieröl	* richtiges Schmieröl verwenden	Seite 33
	4) Verstopftes Lüftungssystem	* reinigen	
	5) Defekt am Kolbenring, Kolben, Zylinderpackung, Ventilsitz		YANMAR Händler
* Hoher Kraftstoffverbrauch	1) Falscher Kraftstoff	* richtigen Kraftstoff	Seite 31
	2) Verstopftes o. schmutziges Luftreinigerelement	* Wartung Luftreinigerelement	Seite 93
	3) Motor überlastet	* Belastung reduzieren	
	4) Falsches Ventilspiel	* Spiel justieren	Seite 93
	5) Falsche Einspritzzeit	* Einspritzzeit prüfen	YANMAR Händler
	6) Niedrige Motorentemperatur	* Thermostat prüfen	Seite 113
	7) Falsche Kompression	* Händler Kompression prüfen	YANMAR Händler
<b>2) Wendegetriebe</b> * Kupplung schwer ein-oder auskuppeln	1) Kontrollkabel lose	* Kontrollkabel prüfen	Seite 101
	2) Schaltwege nicht korrekt	* Justieren	Seite 99
	3) Lamellenscheibe oder Konus abgenutzt		YANMAR Händler
	4) Falsches Schmieröl	* Schmierölviskosität prüfen	Seite 33
	5) Niedriger Schmierölstand	* Schmieröl zur Markierung auff.	Seite 39
* Ungewöhnliche Geräusche	1) Ausgeschlagenes Lager oder Getriebe		YANMAR Händler
	2) Defekt am Lager oder Getriebe		YANMAR Händler
	3) Loser Bolzen oder Schraube		YANMAR Händler
	4) Niedriger Schmierölstand	* Schmieröl zur Markierung auff.	Seite 39
<b>3) Elektrisches System</b> * Batterie lädt nicht auf	1) Lose oder korrodierte Verbindung	* Reinigen und Verbindungen ern.	Seite 95
	2) verschwefelte oder verbrauchte Batterie	* Wasserstand prüfen und spezifische Dichte prüfen	Seite 95
	3) Defekter Generator	* Generator ersetzen	YANMAR Händler
	4) loser o. schadhafte Generatorenkeilriemen	* Riemenspannung justieren oder ersetzen	Seite 97
* Ladekontrolllampe leuchtet bei laufendem Motor	1) Niedrige Motorengeschwindigkeit	* Geschwindigkeit erhöhen	
	2) Schadhafte Batterie	* Wasserstand u. spezifische Dichte prüfen	Seite 95
	3) Schadhafte Generator	* Generator ersetzen	YANMAR Händler
	4) Generatorenkeilriemen rutscht	* Keilriemen anziehen, abwischen	Seite 97
* Anlasser arbeitet nicht richtig	1) Lose o. korrodierte Verbindungen	* Reinigen und neu befestigen	Seite 115
	2) Niedriger Batterieausgang	* Wasserstand u. spezifische Dichte prüfen	Seite 95
	3) Schadhafte Magnetschalter	* Magnetschalter erneuern	YANMAR Händler
	4) Schadhafte Anlassschalter	* Anlassschalter erneuern	YANMAR Händler
	5) Schadhafte Verkabelung	* Verkabelung prüfen	Seite 115
* Motor dreht beim Starten nur langsam	1) Niedriger Batterieausgang	* Wasserstand u. Dichte prüfen	Seite 95
	2) Zu schweres Schmieröl	* richtiges Schmieröl verwenden	Seite 33
	3) Lose o. korrodierte Kabel	* Reinigen u. neu Befestigen	Seite 115
* Kühlwassertemperaturwarnleuchte brennt	1) Schadhafte Schalter	* Schalter erneuern	YANMAR Händler
* Warnleuchten brennen nicht	1) Schadhafte Birnen	* Birnen erneuern	
	2) Falsche Verkabelung	* Verkabelung prüfen	Seite 115
* Anlassschalter arbeitet nicht richtig	1) Schadhafte Batterie	* Wasserstand u. Dichte prüfen	Seite 95
	2) Lose o. korrodierte Verbindungen	* Reinigen u. neu Befestigen	Seite 115
	3) Schadhafte Anlassschalter	* Händler aufsuchen	YANMAR Händler
* Tachometer arbeitet nicht richtig	1) Schadhafte Tachometer o. Geber	* Tachometer oder Geber erneuern	YANMAR Händler
	2) Lose o. korrodierte Verbindungen	* Reinigen und neu Befestigen	Seite 115

## X. Viat ja mahdolliset syyt

Ongelma	Mahdollinen syy	Mahdollinen apu	Katsokaa Ottakaa yht.
1) Moottori * Moottori ei käynnisty lainkaan tai sen käynnistäminen on hankalaa	1) Nopeussäädin väärin asetettu	* Asettakaa kaukohallintavipu puolikaasuasettoon	Sivu 46
	2) Polttoneste loppu	* Tarkastakaa polttonestetankki	
	3) Polttonesteventtiili sulkeutunut	* Avatkaa venttiili	
	4) Vioittunutpolttonesteen siirtopumppu	* Uusikaa siir topumppu	YANMAR- myyjä
	5) Tukkeutunut polttonestesuodatin	* Uusikaa suodatinpanos	Sivu 84
	6) Ilmaa polttonestejärjestelmässä	* Poistakaa ilma	Sivu 78
	7) Vettä, liikaa polttonestejärjestelmässä	* Poistakaa vesi, liika polttonestejärjestelmästä	Sivu 78
	8) Likaa tai epäpuhtauksia suuttimissa		YANMAR- myyjä
	9) Alhainen puristus		YANMAR- myyjä
	10) Väärä polttonestelaatu	* Käyttäkää oikeaa polttonestettä. Kysykää myyjältä.	Sivu 32
	11) Väärä moottorin voiteluöljylaatu	* Käyttäkää oikeaa voiteluöljyä	Sivu 36
* Moottori nakuttaa	1) Väärä polttonestelaatu	* Käyttäkää oikeaa polttonestelaatua. Kysykää myyjältä	Sivu 32
	2) Polttonestesuihkutuksen väärä ajoitus	* Tarkastakaa suihkutusajoitus	Sivu 82
	3) Liian hidas tyhjäkäynti	* Säätäkää tyhjäkäynti	Sivu 100
	4) Väärä sylinterikannen vällys		YANMAR- myyjä
	5) Vioittunut mäntä tai männänrenkas		YANMAR- myyjä
	6) Viallinen kampiakselin laakeri tai männäntapin laakeri		YANMAR- myyjä
	7) Väärä venttiilivällys	* Säätäkää oikea venttiilivällys	Sivu 94
* Moottori käy epätasaisesti tai yksii usein	1) Tankin ilmaputki tukkeutunut	* Tarkastakaa ilmaputki	Sivu 76
	2) Tukkeutunut polttonestesuodatin	* Uusikaa polttonestesuodatin	Sivu 84
	3) Vettä, liikaa tai ilmaa järjestelmässä	* Poistakaa vesi, liika ja ilma. Täyttäkää uudelleen	Sivut 76, 78
	4) Likaa tai epäpuhtauksia suuttimissa		YANMAR- myyjä
	5) Virheellinen säädinliitäntä		YANMAR- myyjä
	6) Vioittunut siirto pumppu	* Uusikaa pumppu	YANMAR- myyjä
	7) Väärä venttiilivällys	* Säätäkää oikea venttiilivällys	Sivu 94
	8) Vioittunut venttiilijousi	* Uusikaa venttiilijousi	YANMAR- myyjä
	9) Alhainen puristus		YANMAR- myyjä
* Moottorin suoritusteho vajaa	1) Ylikuormitettu moottori	* Vähentäkää kuormaa	YANMAR- myyjä
	2) Ilman otto estynyt	* Huoltakaa ilmansuodatin	Sivu 94
	3) Tukkeutunut polttonestesuodatin	* Uusikaa suodatinpanos	Sivu 84
	4) Väärä polttonestelaatu	* Käyttäkää oikeaa polttonestettä	Sivu 32
	5) Väärä venttiilivällys	* Säätäkää oikea venttiilivällys	Sivu 94
	6) Likaa tai epäpuhtauksia suuttimissa		YANMAR- myyjä
	7) Polttonestesuihkutuksen väärä ajoitus	* Tarkastakaa polttonestesuihkutuksen ajoitus	Sivu 82 YANMAR- myyjä
	8) Moottorin alhainen puristus		YANMAR- myyjä
	9) Tankin ilmaputki tukkeutunut	* Tarkastakaa ilmaputki	Sivu 76
* Ylikuumentunut moottori	1) Ylikuormitettu moottori	* Vähentäkää kuormaa	
	2) Viallinen jäähdytyspumppu	* Tarkastakaa jäähdytysvesipumppu	Sivu 90
	3) Löysä tai vioittunut jäähdytysvesipumpun kiilahihna	* Säätäkää hihnan tiukkuus tai uusikaa hihna	Sivu 90
	4) Jäähdytysjärjestelmä tarvitsee puhdistusta	* Puhdistakaa jäähdytysjärjestelmä	YANMAR- myyjä
	5) Vioittunut termostaatti	* Uusikaa termostaatti	YANMAR- myyjä
	6) Lämpötilan merkkivalo tai anturi epäkunnossa	* Tarkastakaa lamppu, sulake, anturi ja johdot	Sivu116 YANMAR- myyjä, tarpeen
	7) Jäähdytysjärjestelmässä vuoto	* Tarkastakaa jäähdytysjärjestelmä	Sivu114 YANMAR- myyjä
* Moottori kehittää mustaa tai harmaata pakokaasusavua	1) Väärä polttonestelaatu	* Käyttäkää oikeaa polttonestettä	Sivu 32
	2) Tukkeutunut tai likainen ilmansuodatin	* Huoltakaa ilmansuodatinpanos	Sivu 94
	3) Vioittunut polttonesteen ruiskutuspumppu	* Pyytäkää myyjää tarkastamaan polttonesteen ruiskutuspumppu	YANMAR- myyjä
	4) Epäpuhtauksia suuttimissa	* Pyytäkää myyjää tarkastamaan suuttimet	YANMAR- myyjä
	5) Väärä polttonestesuihkutuksen ajoitus	* Tarkastakaa suihkutuksen ajoitus	Sivu 82 YANMAR- myyjä
	6) Väärä venttiilivällys	* Säätäkää venttiilivällys	Sivu 94
	7) Voiteluöljyn pinta liian korkea	* Poistakaa liika öljy	Sivut 40, 84
	8) Väärä voiteluöljy	* Käyttäkää oikeaa öljynviskositeettia.	Sivu 34

Ongelma	Mahdollinen syy	Mahdollinen apu	Katsokaa Ottakaa yht.
* Alhainen voiteluöljyn paine	1) Voiteluöljynpinta alhainen	* Lisätäkää voiteluöljyä	Sivu 40
	2) Väärä voiteluöljyn viskositeetti luokka	* Tyhjentäkää väärä öljy ja täyttäkää sopivaa öljyä	Sivut 84, 34
	3) Vioittunut voiteluöljypumppu		YANMAR- myyjä
	4) Öljynpaineen merkkivalo ja/tai anturi vioittunut	* Uusikaa lamppu ja/tai anturi	Sivu 116
* Suuri voiteluöljyn kulutus	1) Väärä öljyn viskositeettiaste	* Käyttäkää oikeaa viskositeettiastetta	Sivu 34
	2) Öljyvuotoja	* Tarkastakaa vuodot (putket, tiivisteet, poistotulpat)	
	3) Väärä voiteluöljy laatu	* Käyttäkää oikeaa öljy laatua	Sivu 34
	4) Tukkeutunut huohotusjärjestelmä	* Puhdistakaa huohotusjärjestelmä	
	5) Viallinen männänrenkas, mäntä, sylinteriputki, venttiilinohjaintai venttiilistukka		YANMAR- myyjä
* Suuri polttonesteen kulutus	1) Väärä polttonestelaatu	* Käyttäkää oikeaa polttonestelaatua	Sivu 32
	2) Tukkeutunut tai likainen ilmansuodatin	* Huoltakaa ilmansuodatin	Sivu 94
	3) Ylikuormitettu moottori	* Vähentäkää kuormaa	
	4) Väärä venttiilivällys	* Säätäkää venttiilivällys	Sivu 94
	5) Väärä polttonesten ruiskutusajoitus	* Tarkastakaa polttonesteen ruiskutusajoitus	Sivu 82 YANMAR- myyjä
	6) Moottorin lämpötila alhainen	* Tarkastakaa termostaatti	Sivu 114
	7) Alhainen puristus	* Pyytäkää myyjää tarkastamaan puristus	YANMAR- myyjä
<b>2) Merivaihte</b>			
* Vaihte jäykkä tai luistaa	1) Irronnut hallintakaapeli	* Tarkastakaa hallintakaapeli	Sivu 102
	2) Käyttövivun väärä iskunpituus	* Säätäkää iskunpituus	Sivu 100
	3) Kulunut lamelli levy tai kartio		YANMAR- myyjä
	4) Väärä voiteluöljy laatu	* Tarkastakaa voiteluöljyn viskositeetti	Sivu 34
	5) Alhainen voiteluöljynpinta	* Lisätäkää voiteluöljyä	Sivu 40
* Epänormaalia ääntä	1) Kulunut laakeri tai hammaspyörä		YANMAR- myyjä
	2) Viallinen laakeri tai hammaspyörä		YANMAR- myyjä
	3) Löysä pultti tai ruuvi		YANMAR- myyjä
	4) Voiteluöljyn määrä alhainen	* Lisätäkää voiteluöljyä	Sivu 40
<b>3) Sähköjärjestelmä</b>			
* Akku ei lataudu	1) Löysät tai syöpyneet liitokset	* Puhdistakaa ja kiristäkää liitokset	Sivu 96
	2) Viallinen akku	* Tarkastakaa vesimäärä ja ominaistiheys	Sivu 96
	3) Viallinen laturi	* Tarkastakaa laturi	YANMAR- myyjä
	4) Laturin kiilahihna löysä tai viallinen	* Säätäkää hihnan tiukkuus tai uusikaa hihna	Sivu 98
* Latauksen varoitusmerkkivalo palaa moottorin käydessä	1) Moottorin nopeus alhainen	* Lisätäkää moottorin kierroslukua	
	2) Viallinen akku	* Tarkastakaa vesimäärä ja ominaistiheys	Sivu 96
	3) Viallinen laturi	* Tarkastakaa laturi	YANMAR- myyjä
	4) Laturin kiilahihna luistaa	* Pyyhkikää ja kiristäkää hihna	Sivu 98
* Käynnistin ei toimi	1) Löysät tai syöpyneet liitokset	* Puhdistakaa ja kiristäkää liitokset	Sivu 116
	2) Akun teho alhainen	* Tarkastakaa vedenmäärä ja ominaistiheys	Sivu 96
	3) Viallinen virtalukko	* Tarkastakaa virtalukko	YANMAR- myyjä
	4) Viallinen käynnistinkytkin	* Uusikaa käynnistinkytkin	YANMAR- myyjä
	5) Viallinen kaapelointi	* Tarkastakaa kaapelointi	Sivu 116
* Moottori pyörii käynnistettäessä vain hitaasti	1) Akun teho alhainen	* Tarkastakaa vesimäärä ja ominaistiheys	Sivu 96
	2) Liian paksu voiteluöljy	* Käyttäkää oikeaa voiteluöljyä	Sivu 34
	3) Löysät tai syöpyneet kaapelit	* Puhdistakaa kaapelit ja kiristäkää löysät liitokset	Sivu 116
* Jäähdytysveden lämpötilan merkkivalo palaa aina	1) Viallinen lämpötilan anturi	* Uusikaa anturi	YANMAR- myyjä
* Varoitusvalot eivät pala	1) Vialliset lamput	* Uusikaa lamput	
	2) Väärä kaapelointi	* Tarkastakaa kaapelointi	Sivu 116 YANMAR- myyjä
* Käynnistinkytkin ei toimi oikein	1) Akun teho niukka	* Tarkastakaa vesimäärä ja ominaistiheys	Sivu 96
	2) Löysät tai syöpyneet liitokset	* Puhdistakaa ja kiristäkää löysät liitokset	Sivu 116
	3) Viallinen käynnistinkytkin	* Ottakaa yhteys myyjään	YANMAR- myyjä
* Kierrosnopeusmittari ei toimi oikein	1) Mittari tai anturi epäkunnossa	* Tarkastakaa mittari ja anturi	YANMAR- myyjä
	2) Löysät tai syöpyneet liitokset	* Puhdistakaa ja kiristäkää löysät liitokset	Sivu 116 YANMAR- myyjä

## X. Fejl og mulige årsager

Problem	Mulig årsag	Mulig udvej	Henvisning
1) Motoren * Motoren starter tungt eller slet ikke	1) Forkert indstilling af gashåndtag	* Stil gashåndtag på fuld kraft	Side 46
	2) Intet brændstof	* Kontrol af brændstoftank	
	3) Brændstofhane lukket	* Brændstofhane åbnes	
	4) Brændstofforpumpe er defekt	* Udskiftning af Pumpe	YANMAR-forh.
	5) Tilstopning af brændstoffilter	* Udskiftning af filterelement	Side 84
	6) Luft i brændstofs-system	* Udluftning	Side 78
	7) Vand, snavs i systemet	* Tømmes	Side 78
	8) Snavs eller fremmedlegemer i indsprøjtningssydyser		YANMAR-forh.
	9) Forkert kompression		YANMAR-forh.
	10) Forkert brændstof	* Anvendelse af rigtig brændstof. Forhandler rådspørges	Side 32
	11) Forkert motorsmørelie	* Anvendelse af rigtig smørelie	Side 36
* Motoren banker	1) Forkert brændstof	* Anvendelse af rigtig brændstof	Side 32
	2) Forkert indsprøjtningstidspunkt	* Kontrol af indsprøjtningstidspunkt	Side 82
	3) Tomgang for langsom	* Justering	Side 100
	4) Forkert ventilspillerum		YANMAR-forh.
	5) Defekt stempel eller stempelringe		YANMAR-forh.
	6) Defekte hoved- eller plejstangsejer		YANMAR-forh.
	7) Forkert ventilspillerum	* Indstilling til rigtigt ventilspillerum	Side 94
* Motoren går uregelmæssigt eller hakker meget	1) Tankhætte er stoppet i lufthul	* Hætten rengøres, tørres med luft	Side 76
	2) Tilstopning i brændstoffiltret	* Udskiftning af filterelement	Side 84
	3) Vand, snavs eller luft i systemet	* Tømmes, udluftes og fyldes på igen	Side 76, 78
	4) Snavs eller fremmedlegemer i indsprøjtningssydyser		YANMAR-forh.
	5) Forkert regulatorforbindelse		Tilkald YANMAR-forh.
	6) Defekt tilførselspumpe	* Udskiftes	Tilkald YANMAR-forh.
	7) Forkert ventilspillerum	* Justering	Side 94
	8) Defekt ventillfeder	* Udskiftes	Tilkald YANMAR-forh.
	9) For lav kompression		Tilkald YANMAR-forh.
* Mangel på motorkraft	1) Overbelastning af motor	* Reducering af belastning	YANMAR-forh.
	2) Indskrænkning af luftindgang	* Rensning af luftfilter	Side 94
	3) Tilstopning af brændstoffilter	* Udskiftning af filterelement	Side 84
	4) Forkert brændstof	* Anvendelse af rigtigt brændstof	Side 32
	5) Forkert ventilspillerum	* Justering	Side 94
	6) Snavs eller fremmedlegemer i indsprøjtningssydyser		YANMAR-forh.
	7) Forkert indsprøjtning	* Kontrol af indsprøjtningstidspunkt	YANMAR-forh. + Side 5
	8) Forkert motorkompression		YANMAR-forh.
	9) Tankhætte har tilstopning	* Hætten rengøres, tørres med luft	Side 76
* Overophedet motor	1) Motoren er overbelastet	* Reducering af belastning	
	2) Defekt kølevandsfunktion	* Kontrol af kølevandspumpe	Side 90
	3) Kølevandspumpens kilerem er løs eller defekt	* Justering af remmens spænding eller udskiftning af kiledrivrem	Side 90
	4) Kølesystemet behøver skylning	* Kølesystemet skylles, udluftes	YANMAR-forh.
	5) Defekt termostat	* Udskiftning af termostat	YANMAR-forh.
	6) Defekt temperaturlampe	* Kontrol af lampe, sikring og ledningsnet	YANMAR-forh. om nødvendigt
	7) Kølevandsystemet er utæt	* Kontrol af kølevandsystem	YANMAR-forh. Side 114
* Motoren udstøder sort eller grå røg	1) Forkert brændstof	* Anvendelse af rigtigt brændstof	Side 32
	2) Tilstopning af luftfilter	* Rensning af luftfilter	Side 94
	3) Defekt indsprøjtningsspumpe	* Kontrol af indsprøjtningsspumpe	YANMAR-forh.
	4) Forkert indsprøjtning	* Kontrol af indsprøjtning	YANMAR-forh.
	5) Forkert brændstofindsprøjtningstidspunkt	* Kontrol af indsprøjtningstidspunkt	Side 82 YANMAR-forh.
	6) Forkert ventilspillerum	* Justering	Side 94
	7) Smøreliestand for høj	* Aftapning af overskydende olie	Side 40, 84
	8) Forkert smørelie	* Anvendelse af smørelie med korrekt viskositet	Side 34

Problem	Mulig årsag	Mulig udvej	Henvisning
* For lavt smøreolietryk	1) Lav smøreoliestand	* Påfyldning af smøreolie	Side 40
	2) Forkert smøreolieviskositet	* Tømmes, påfyldning af rigtig olie	Side 84, 34
	3) Defekt smøreoliepumpe		YANMAR-forh.
	4) Defekt olietryklampe eller giver	* Lampe eller giver fornyes	Side 116
* Stort smøreolieforbrug	1) For lav viskositet	* Anvend foreskrevet viskositet	Side 34
	2) Olielækager	* Kontroller for utætheder i rørsystem omkring pakninger og drænpropper	
	3) Forkert olietype	* Anvend foreskrevet olietype	Side 34
	4) Tilstoppet udluftningssystem	* Rens systemet	
	5) Defekte stempelringe, stempel, cylinder foring, ventilstyr og sæde		YANMAR-forh.
* Stort brændstofforbrug	1) Forkert type brændstof	* Anvend foreskrevet type brændstof	Side 32
	2) Tilstoppet eller snavset indsuigningsfilter	* Rengør filterindsats	Side 94
	3) Overbelastet motor	* Regulér belastning	
	4) Forkert ventilspillerum	* Juster ventilspillerum	Side 94
	5) Forkert indsprøjtningstidspunkt	* Juster indsprøjtningstidspunkt	Side 82 YANMAR-forh.
	6) Lav motortemperatur	* Kontroller termostat	Side 114
	7) For lav kompression	* Kontroller kompression	YANMAR-forh.
<b>2) Marinegearkasse</b>			
* Kobling vanskelig at få i og ud af indgreb	1) Løs kontrolkabel	* Kontroller kontrolkabel	Side 102
	2) Forkert kabelslaglængde	* Juster slaglængden	Side 100
	3) Slidte koblingsplader eller konuskobling		YANMAR-forh.
	4) Forkert olietype	* Anvend foreskrevet olietype	Side 34
	5) For lav oliestand	* Påfyld olie	Side 40
* Unormal støj	1) Slidte kuglelejer eller gearhjul		YANMAR-forh.
	2) Defekte kuglelejer eller gearhjul		YANMAR-forh.
	3) Løse bolte eller møtrikker		YANMAR-forh.
	4) For lav oliestand	* Påfyld olie	Side 40
<b>3) El-system</b>			
* Batteriet bliver ikke opladet	1) Løse eller korroderede forbindelser	* Rens og spænd forbindelser	Side 96
	2) Defekt batteri	* Kontroller væskestand og vægtfylde	Side 96
	3) Defekt generator	* Udskift generator	YANMAR-forh.
	4) For slap eller defekt generatorkilerem	* Juster spænding eller udskift kilerem	Side 98
* Ladningsadvarselampe lyser ved gående motor	1) Lav motorhastighed	* Større motorhastighed	
	2) Defekt batteri	* Kontrol af væskestand og vægtfylde	Side 96
	3) Defekt generator	* Udskiftning af generator	YANMAR-forh.
	4) Løs eller defekt generatorkilerem	* Justering, spænding eller udskiftning af kilerem	Side 98
* Starter arbejder ikke	1) Løse eller korroderede forbindelser	* Renses og fastspændes	Side 116
	2) Lav batteriudgang	* Vandstand og vægtfylde afprøves	Side 96
	3) Defekt relæ	* Relæ udskiftes	YANMAR-forh.
	4) Defekt startkontakt	* Startkontakt udskiftes	YANMAR-forh.
	5) Defekt ledningsnet	* kontrol af ledningsnet	Side 116
* Motoren går for langsomt ved start	1) Lav batteriudgang	* Væskestand og tæthed afprøves	Side 96
	2) For tung smøreolie	* Anvendelse af rigtig smøreolie	Side 34
	3) Løse og korroderede kabler	* Renses og fastspændes	Side 116
* Kølevandtemperaturlampe lyser	1) Beskadiget geber	* Geber udskiftes	YANMAR-forh.
* Advarsel lamper lyser ikke	1) Beskadigede lamper	* Udskiftning af lamper	Side 116
	2) Forkerte kabelforbindelser	* Kontrol af kabelforbindelser	Side 116
* Magnetrelæ arbejder ikke rigtigt	1) Defekt batteri	* Kontrol af væskestand og vægtfylde	Side 96
	2) Løse og korroderede forbindelser	* Rengøring og fastspænding	Side 116
	3) Beskadiget magnetrelæ		YANMAR-forh.
* Speedometer arbejder ikke	1) Beskadiget speedometer og giver	* Udskiftning af speedometer og giver	YANMAR-forh.
	2) Løse og korroderede forbindelser	* Renses og fastspændes	Side 116



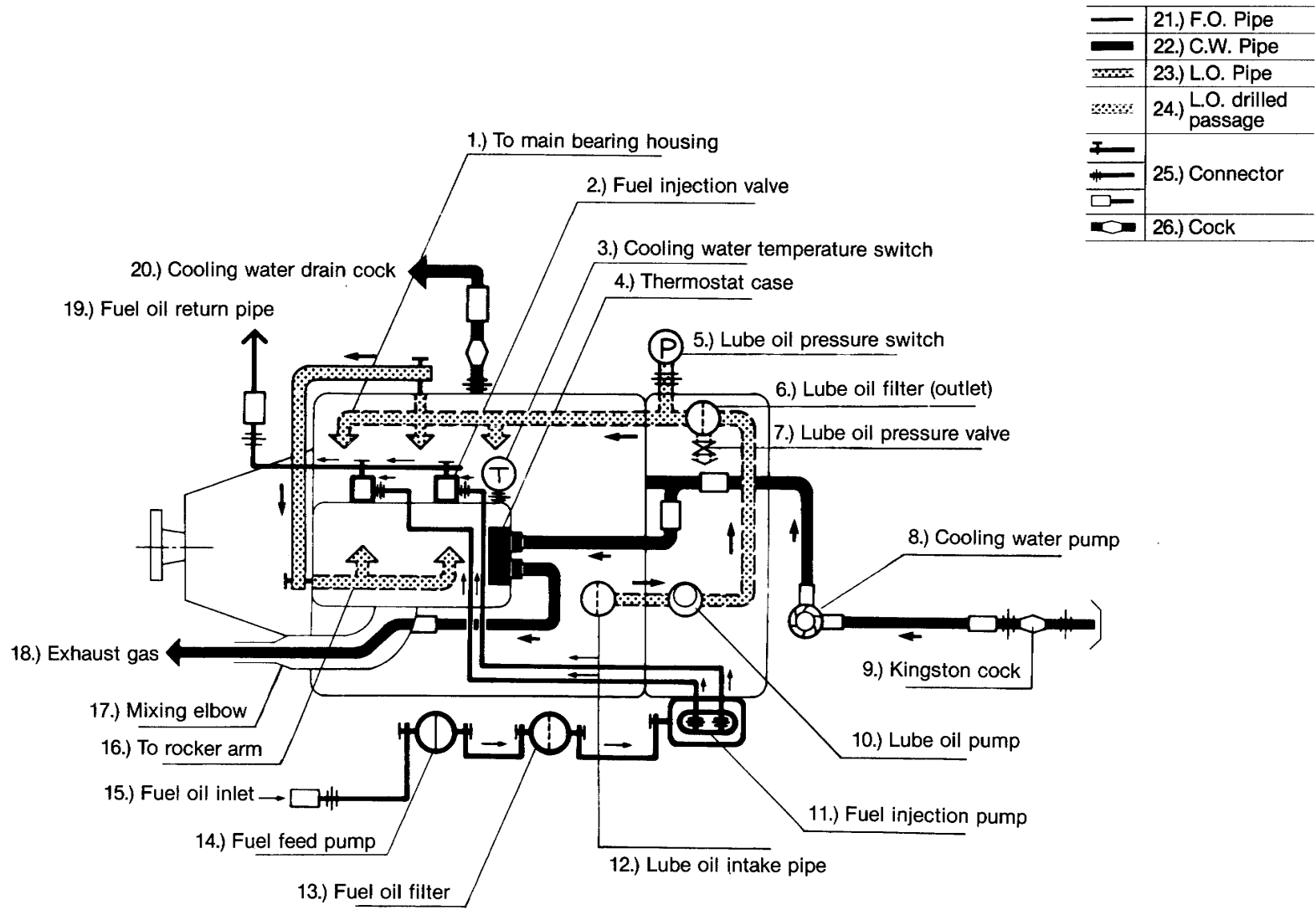
## X. Buscando la falla

Problema	Causa posible	Remedio posible	Vea
1) El Motor * Dificultad para partir o no parte	1) Posición incorrecta del control de velocidad	* Ponga la palanca de control remoto en la posición de alta velocidad	página 46
	2) No combustible	* Revise el tanque de combustible	
	3) La válvula de combustible esta cerrada	* Abra la válvula de combustible	
	4) Defecto de la bomba de abastecimiento de combustible	* Cambie la bomba de abastecimiento	su distribuidor especializado
	5) El filtro de combustible tapado	* Cambie el elemento del filtro	página 84
	6) El aire en el sistema combustible	* Exudar el aire	página 78
	7) Agua o suciedad en el sistema combustible	* Vacíe, enjuague el sistema combustible	página 78
	8) Inyectores sucios o defectuosos		su distribuidor especializado
	9) Compresión incorrecta		su distribuidor especializado
	10) El tipo de combustible incorrecto	* Use el tipo correcto de combustible. Consulte al su ministrador de combustible	página 32
	11) El tipo incorrecto de aceite lubricante	* Use el aceite lubricante correcto	página 36
* El motor golpea	1) El tipo de combustible incorrecto	* Use el tipo correcto de combustible	página 32
	2) Tiempo incorrecto de inyección de combustible	* Revise el tiempo de inyección	página 82
	3) Lenta velocidad de funcionamiento	* Ajuste la velocidad de funcionamiento	página 100
	4) Paso impropio del tope del cilindro		su distribuidor especializado
	5) Defecto del pistón o de la argolla del pistón		su distribuidor especializado
	6) Rendición defectuosa del cigueñal o del porte del pistón		su distribuidor especializado
	7) Paso incorrecto de la válvula	* Ajuste el paso correcto de la válvula	página 94
* El motor funciona irregularmente o se para frecuentemente	1) Obstrucción de la abertura del tanque de combustible	* Limpie la tapa en disolvente y haga secar	página 76
	2) El filtro del combustible tapado	* Cambie el elemento de filtro del combustible	página 84
	3) Agua, suciedad o aire en el sistema combustible		página 76, 78
	4) Inyectores sucios o defectuosos		su distribuidor especializado
	5) Conexión impropia del		su distribuidor especializado
	6) Defecto de la bomba de abastecimiento de combustible	* Cambie la bomba de abastecimiento de combustible	su distribuidor especializado
	7) El paso de la válvula es incorrecto	* Ajuste el paso correcto de la válvula	página 94
	8) Defecto del resorte de la válvula	* Cambie el resorte de la válvula	su distribuidor especializado
	9) Compresión incorrecta		su distribuidor especializado
* La carencia de potencia del motor	1) El motor sobrecargado	* Redúzca la carga (Revise la alineación de la hélice)	su distribuidor especializado
	2) Restricción de la entrada del aire	* Ponga limpiador de aire	página 94
	3) El filtro de combustible tapado	* Cambie el elemento de filtro	página 84
	4) Tipo incorrecto de combustible	* Use el combustible correcto	página 32
	5) El escape incorrecto de la válvula	* Ajuste el escape correcto de la válvula	página 94
	6) Inyectores sucios o defectuosos		su distribuidor especializado
	7) Inyección incorrecta de combustible	* Revise el tiempo de inyección del combustible	página 82, su distribuidor especializado
	8) Compresión del motor impropia		su distribuidor especializado
	9) Obstrucción de la abertura del tanque de combustible	* Limpie la tapa en solvente haga secar	página 76
* El motor recalentado	1) El motor sobrecargado	* Redúzca la carga	
	2) Defecto del agua de enfriamiento	* Revise la bomba del agua de enfriamiento	página 90
	3) La correa del manejo de la bomba suelta o defectuosa	* Ajuste la tensión de la correa o cambie la correa	página 90
	4) El sistema de enfriamiento necesita enjuague	* Enjuague el sistema de enfriamiento	su distribuidor especializado
	5) Defecto del termostato	* Cambie el termostato	su distribuidor especializado
	6) Defecto de la luz o del transmisor de aviso de la temperatura	* Revise la ampollita, el fusible y el alambrado	página 116, su distribuidor especializado si es necesario
	7) El agua de enfriamiento gotea en el paso del agua	* Revise el paso del agua	página 114, su distribuidor especializado
* El motor emite humo de escape de color negro o gris	1) El tipo impropio de combustible	* Use el combustible propio	página 32
	2) El limpiador del aire sucio o tapado	* Ponga el elemento limpiador del aire	página 94
	3) Defecto de la bomba de inyección	* Haga que su distribuidor revise la bomba inyectora	su distribuidor especializado
	4) Inyectores imperfectos	* Haga que su distribuidor revise los inyectores	su distribuidor especializado
	5) Tiempo incorrecto de inyección del combustible	* Revise el tiempo de inyección	página 82, su distribuidor especializado
	6) El paso de la válvula incorrecto	* Ajuste el escape de la válvula	página 94
	7) El nivel del aceite lubricante esta muy alto	* Desague el exceso	página 40, 84
	8) El aceite lubricante impropio	* Use el aceite lubricante de viscosidad propia	página 34



Problema	Causa posible	Remedio posible	Vea
* Baja presión del aceite lubricante	1) El nivel del aceite lubricante esta bajo	* Agregue aceite lubricante	página 40
	2) Viscosidad impropia del aceite lubricante	* Desague y llene el aceite lubricante correcto	página 84, 34
	3) Defecto de la bomba del aceite		su distribuidor especializado
	4) Defecto de la luz o del transmisor de la presión del aceite	* Cambie la luz y/o el transmisor	página 116
* Alto consumo de aceite lubricante	1) La viscosidad del aceite está muy ligera	* Use un aceite de viscosidad propia	página 34
	2) Gotera de aceite	* Revise si hay goteras	
	3) Tipo impropio de aceite	* Use un aceite de viscosidad propia	página 34
	4) El sistema de respiración tapado	* Limpie el sistema de respiración	
	5) Defecto de la argolla del pistón, del forro del cilindro, del guía y el asiento de la válvula		su distribuidor especializado
* Alto consumo de combustible	1) El tipo incorrecto de combustible	* Use el combustible correcto	página 32
	2) El elemento limpiador del aire tapado o sucio	* Ponga el elemento limpiador de aire	página 94
	3) El motor sobrecargado	* Reduzca la carga	
	4) Paso impropio de la válvula	* Ajuste el paso de la válvula	página 94
	5) Tiempo incorrecto de la inyección de combustible	* Revise el tiempo de inyección	página 82, su distribuidor especializado
	6) Baja temperatura del motor	* Revise el termostato	Vea el diagrama de la página 114
	7) La compresión impropia	* Haga que su distribuidor revise la compresión	
2) La caja de engranaje marino. * Embrague duro para engranar o desengranar	1) El cable de control flojo	* Revise el cable de control	página 102
	2) Incorrecto ataque de la palanca de control	* Ajuste el ataque	página 100
	3) La placa de disco o el cono de manejo gastados		su distribuidor especializado
	4) El aceite lubricante impropio	* Revise la viscosidad del aceite lubricante	página 34
	5) Bajo nivel de aceite lubricante	* Agregue aceite lubricante hasta el nivel especificado	página 40
* Sonido anormal	1) El soporte o el engranaje gastados		su distribuidor especializado
	2) Defecto del soporte o del engranaje		su distribuidor especializado
	3) Perno o tuerca floja		su distribuidor especializado
	4) Bajo nivel de aceite lubricante	* Agregue aceite hasta la marca	página 40
3) El sistema eléctrico * La batería no carga	1) Las conexiones flojas o corroidas	* Limpie y aprete las conexiones	página 96
	2) La batería con sulfato o recalentada	* Revise el nivel de electrolito y la gravedad específica	página 96
	3) Defecto del alternador	* Cambie el alternador	su distribuidor especializado
	4) La correa de manejo del alternador floja o dañada	* Ajuste la tensión de la correa o cambie la	página 98
* La luz de aviso de carga se prende cuando el motor esta en marcha	1) Baja velocidad del motor	* Aumente la velocidad del motor	
	2) Defecto de la batería	* Revise el nivel de electrolito y la gravedad específica	página 96
	3) Defecto del alternador	* Cambie el alternador	su distribuidor especializado
	4) La correa de manejo del alternador se resbala	* Apretar la correa después de revisar que no haya aceite en la correa	página 98
* El motor de partida no trabaja correctamente	1) Conexiones flojas o corroidas	* Limpie y aprete las conexiones	página 116
	2) Bajo rendimiento de la batería	* Revise el nivel de electrolito y la gravedad específica	página 96
	3) Defecto del interruptor magnético	* Cambie el interruptor magnético	su distribuidor especializado
	4) Defecto del interruptor de arranque	* Cambie el interruptor de arranque	su distribuidor especializado
	5) Defecto del alambrado	* Revise el alambrado	página 116
* El arranque volteo lento	1) Bajo rendimiento de la batería	* Revise el nivel de electrolito y la gravedad específica	página 96
	2) La viscosidad del aceite está muy pesada	* Use el aceite de viscosidad propia	página 34
	3) Alambrado flojo o corroido	* Limpie y aprete las conexiones flojas	página 116
* La luz de aviso de la temperatura del agua esta siempre prendida	1) Defecto del interruptor de la temperatura	* Cambie el interruptor de temperatura C.W.	su distribuidor especializado
* Todas las luces dejan de prender	1) Las ampolletas malas	* Cambie las ampolletas	
	2) Alambrado incorrecto	* Revise el alambrado	página 116 su distribuidor especializado
* El interruptor de arranque no funciona correctamente	1) La batería esta mala	* Revise el nivel de electrolito y la gravedad específica	página 96
	2) Conexiones flojas o corroidas	* Limpie y aprete las conexiones flojas	página 116
	3) El interruptor de arranque defectuoso	* Vea a su distribuidor	su distribuidor especializado
* El tacómetro no funciona propiamente	1) El tacómetro o la unidad de transmisión imperfectos	* Reponga el tacómetro y/o la unidad de transmisión	su distribuidor especializado
	2) Aflojan o se corroen las conexiones	* Limpie y aprete las conexiones flojas	página 116, su distribuidor especializado

**XI. Fuel oil, lubricating oil and cooling water piping diagram**



## XI. Treibstoff-, Schmieröl-, Kühlwasser- Leistungsdiagramm

- 1.) zum Hauptlager
- 2.) Einspritzventil
- 3.) Kühlwasser Temperatur-Schalter
- 4.) Thermostatgehäuse
- 5.) Öldruckschalter (Schmieröl)
- 6.) Schmierölfilteraustritt
- 7.) Schmieröl-Druckventil
- 8.) Kühlwasserpumpe
- 9.) Seeventil
- 10.) Schmierölpumpe
- 11.) Einspritzpumpe
- 12.) Schmierölauf
- 13.) Treibstofffilter
- 14.) Treibstoff-Förderpumpe
- 15.) Treibstoffzulauf
- 16.) zum Kipphebel
- 17.) Mischkrümmer
- 18.) Abgase
- 19.) Treibstoffrücklaufleitung
- 20.) Entwässerungshahn — Kühlwasser

## XI. Polttonesteen, voiteluöljyn-ja jäähdytys järjestelmä kaaviokuva

- 1.) Runko laakeriäihin
- 2.) Polttonestesuutin
- 3.) Lämöillan anturi
- 4.) Termostaatti kotelo
- 5.) Öljynpaineen anturi
- 6.) V.Ö. suodatin
- 7.) V.Ö. paineen tasausventti
- 8.) Jäähdytysvesi pumppu
- 9.) Sulkuhana
- 10.) Voiteluöljy pumppu
- 11.) Polttonesteen ruiskutuspumppu
- 12.) V.Ö. imuputki
- 13.) Polttonestesuodatin
- 14.) Polttonesteen siirtopumppu
- 15.) Polttonesteen Liitäntä
- 16.) Ventilivivustoon
- 17.) Pakokäyrä
- 18.) Pakokaasut
- 19.) Polttonesteen paluuputki
- 20.) Jäähdytysveden tyhjennyshana
- 21.) P.N. Putki
- 22.) J.V. Putki
- 23.) V.Ö. Putki
- 24.) V.Ö. Porattu kanava
- 25.) Liitoksia
- 26.) Sulkuhana

## XI. Brændstofolie- smøreolie- og kølevandsdiagram

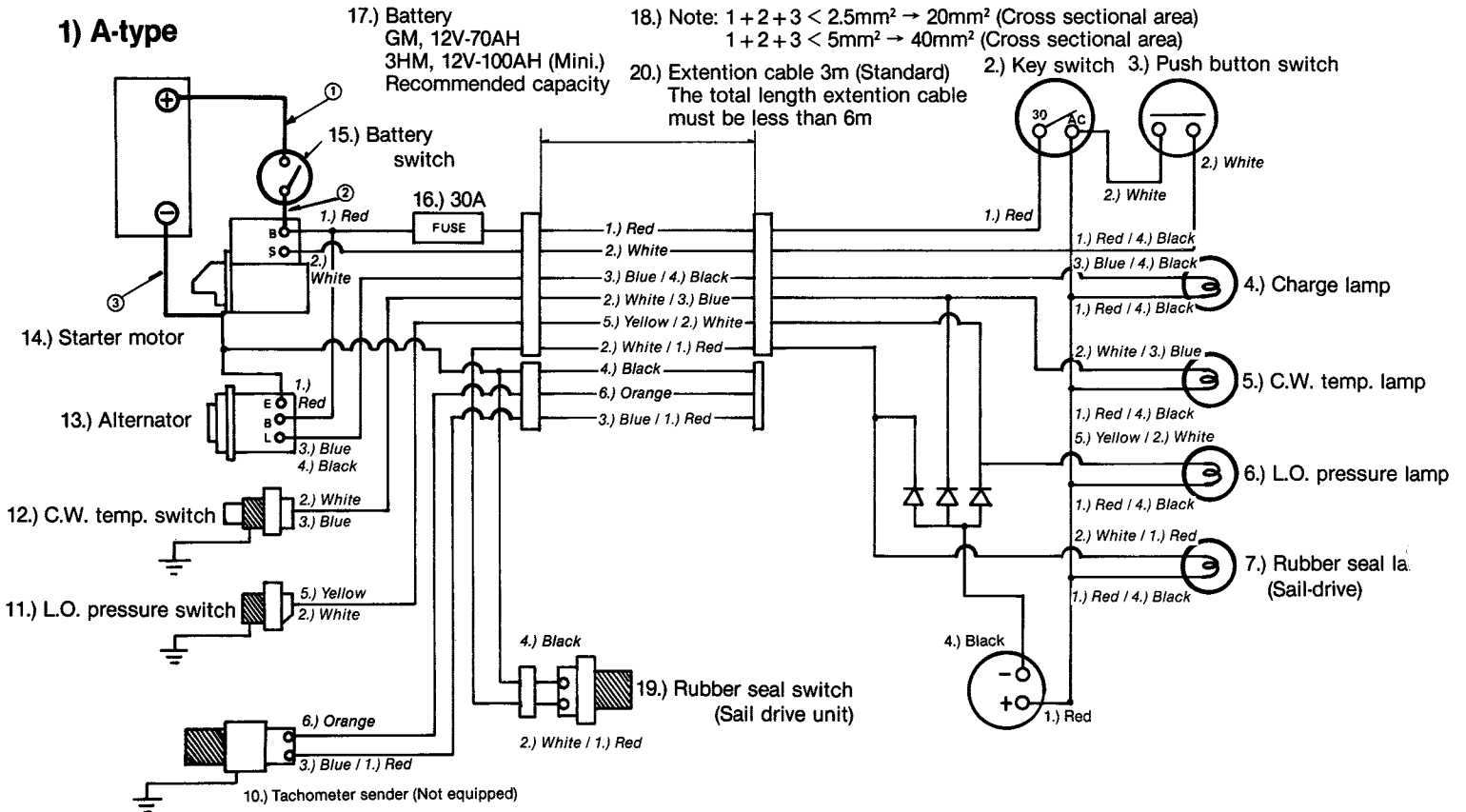
- 1.) Til hovedlejer
- 2.) Brændstofindsprøjtningdyse
- 3.) Kølevandstemperaturkontakt
- 4.) Termostathus
- 5.) Smøreolietrykkontakt
- 6.) Smøreoliefilter (afgang)
- 7.) Smøreoliereduktionsventil
- 8.) Kølevandspumpe
- 9.) Søvandsventil
- 10.) Smøreoliepumpe
- 11.) Brændstofpumpe
- 12.) Smøreoliesugerør
- 13.) Brændstoffilter
- 14.) Brændstofforpumpe
- 15.) Brændstoffolietilgang
- 16.) Til ventilvivpearne
- 17.) Udstødningsbøjning
- 18.) Udstødningsgas
- 19.) Brændstoffoliereturør
- 20.) Kølevandsaftapningsshane
- 21.) Brændstoffolierør
- 22.) Kølevandsrør
- 23.) Smøreolierør
- 24.) Boret passage til smøreolie
- 25.) Samling
- 26.) Hane

## XI. Diagrama del aceite combustible, lubricante y de la cañería del agua de enfriamiento

- 1.) Al porte mayor de alojamiento
- 2.) La válvula de inyección de combustible
- 3.) Interruptor de la temperatura del agua de enfriamiento
- 4.) La caja del termóstato
- 5.) Interruptor de la presión del aceite lubricante
- 6.) Filtro del aceite lubricante (salida)
- 7.) Válvula de la presión del aceite lubricante
- 8.) Bomba del agua de enfriamiento
- 9.) Grifo Kingston
- 10.) Bomba del aceite lubricante
- 11.) Bomba de inyección de combustible
- 12.) Caño de entrada del aceite lubricante
- 13.) Filtro del aceite combustible
- 14.) Bomba de abastecimiento de combustible
- 15.) La entrada del aceite combustible
- 16.) Al brazo mecedor
- 17.) Codo para mezclar
- 18.) Escape del gas
- 19.) Cañería que devuelve el aceite combustible
- 20.) El grifo de drenaje del agua de enfriamiento
- 21.) Cañería de F.O.
- 22.) Cañería de C.W.
- 23.) Cañería de L.O.
- 24.) Pasaje taladrado de L.O.
- 25.) Conector
- 26.) Grifo

## XII. Electrical wiring diagram

### 1) A-type



## XII. Elektrisches Verkabelungsdiagramm

- 1.) Kontrollschalter
- 2.) Zündschloß
- 3.) Startknopf
- 4.) Ladekontrollleuchte
- 5.) Kühlwasser-Kontrollleuchte
- 6.) Schmieröl-Kontrollleuchte
- 7.) Kontrollleuchte für Gummimanschette (Saildrive)
- 8.) Warnsummer
- 9.) Drehzahlmesser
- 10.) Drehzahlgeber
- 11.) Geber für Schmierölalarm
- 12.) Geber für Kühlwasseralarm
- 13.) Lichtmaschine (Generator)
- 14.) Anlassermotor
- 15.) Batterie-Schalter
- 16.) Sicherung 30 Amperé
- 17.) Batterie für GM 12 Volt — 17 AH; 3 HM 12 Volt — 100 AH  
Empfohlene Batteriekapazität
- 18.) Achtung:  $1 + 2 + 3 < 2,5\text{mm}^2 \rightarrow 20\text{mm}^2$  Leitungsquerschnitt
- 19.)  $1 + 2 + 3 < 5,0\text{mm}^2 \rightarrow 40\text{mm}^2$  Leitungsquerschnitt
- 20.) Kabelbaumverlängerung stand.a.d 3 m  
Gesamtlänge des Kabelbaums muß unter 6 m bleiben

Farben der Kabel:

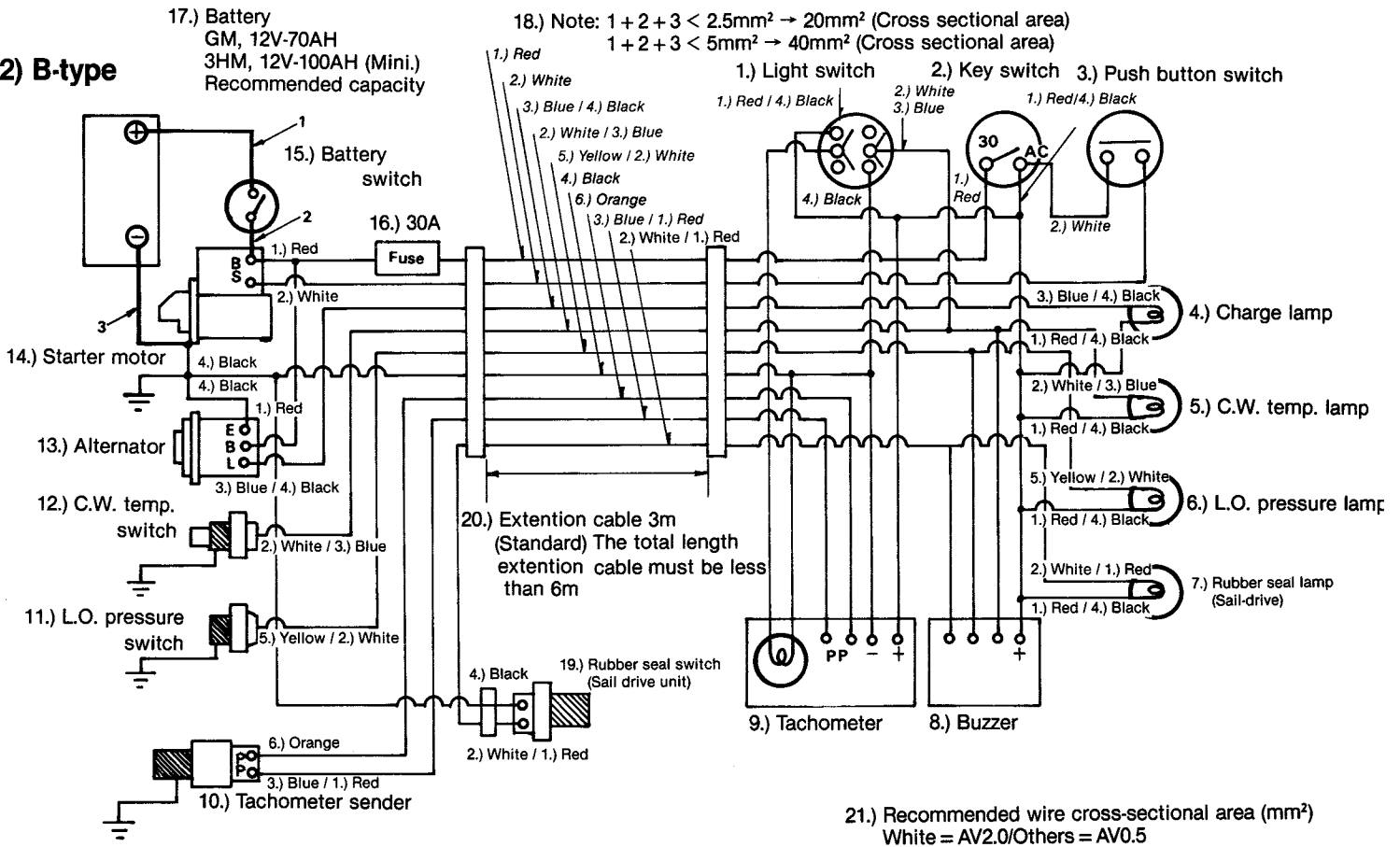
- 1.) Rot
- 2.) Weiß
- 3.) Blau
- 4.) Schwarz
- 5.) Gelb
- 6.) Orange

## XII. Sähkökaapeloinnin kytkentäkaavio

- 1.) Valokytkin
- 2.) Virtalokko
- 3.) Käynnistyspainike
- 4.) Lataus valo
- 5.) Jäähdytys valo
- 6.) Oljynp. valo
- 7.) Kumitiiv. valo (purjev. vetol)
- 8.) Summeri
- 9.) Kierr. luku. mitt.
- 10.) Kierr. luku. anturi
- 11.) Ö.P. anturi
- 12.) J.V. Lämp. ant.
- 13.) Generaattori
- 14.) Käyn moot.
- 15.) Päävirta kytkin
- 16.) Sulake
- 17.) Akku GM, 12V-70AH/3HM, 12V-100AH  
Suositus
- 18.) Huom:  $1 + 2 + 3 < 2,5\text{mm}^2 \rightarrow 20\text{mm}^2$  (Poikittais pintaaia)  
 $1 + 2 + 3 < 5\text{mm}^2 \rightarrow 40\text{mm}^2$  (Poikittais pintaaia)
- 19.) Kumitiiv anturi (Purjev vetol)
- 20.) Välikaapeli 3m (vakio)  
Kokonaispituus ei saa ylittää 6m
- 21.) Kaapelivahvuus mm<sup>2</sup>  
Valkoinen = AV 2,0 muut = AV 0,5

- 1.) Pun
- 2.) Valk
- 3.) Sin
- 4.) Must
- 5.) Kelt
- 6.) Oran

2) B-type



XII. Strømskema

- 1.) Lyskontakt
- 2.) Nøgleskift
- 3.) Trykknapskontakt
- 4.) Ladelampe
- 5.) Kølevandstemperurlampe
- 6.) Smøreliestryklampe
- 7.) Membramlampe (Sejldrev)
- 8.) Summer
- 9.) Omdrejningstæller
- 10.) Omdrejningssender
- 11.) Smøreliestrykknapskontakt
- 12.) Kølevandstemperaturkontakt
- 13.) Generator
- 14.) Startmotor
- 15.) Batteriafbryder
- 16.) Sikring
- 17.) Batteri GM, 12V-70Ah/3HM, 12V-100Ah (Min.)  
Anbefalet kapacitet.
- 18.) NOTE:  $1 + 2 + 3 < 2,5\text{mm}^2 \rightarrow 20\text{mm}^2$  (Tværsnitsareal)  
 $1 + 2 + 3 < 5\text{mm}^2 \rightarrow 40\text{mm}^2$  (Tværsnitsareal)
- 19.)
- 20.) Forlænger kabel 3m (Standard)  
Total længde af forlænger kabel skal være mindre end 6 meter.
- 21.) Anbefalet ledningstværsnit (mm<sup>2</sup>)  
Hvid = 2,0/Andre = 0,5

- 1.) Rød
- 2.) Hvid
- 3.) Blå
- 4.) Sort
- 5.) Gul
- 6.) Orange

XII. Diagrama del alambrado eléctrico

- 1.) Interruptor de la luz
- 2.) Interruptor de la llave
- 3.) Interruptor pulsador
- 4.) Luz de carga
- 5.) Luz de la temperatura C.W.
- 6.) Luz de presión L.O.
- 7.)
- 8.)
- 9.) El tacómetro
- 10.) Transmisor del tacómetro (sólo en el panel de instrumento B de tipo grande)
- 11.) Interruptor de presión L.O.
- 12.) Interruptor de temperatura C.W.
- 13.) El alternador
- 14.) El motor de partida
- 15.) Interruptor de la batería
- 16.) Fusible 30A
- 17.) Batería de GM 12V-70AH/HM 12V-100AH (min)  
capacidad recomendada
- 18.) Nota:  $1 + 2 + 3 < 2,5\text{mm}^2 \rightarrow 20\text{mm}^2$  (Área de la sección de cruz)  
 $1 + 2 + 3 < 5\text{mm}^2 \rightarrow 40\text{mm}^2$  (Área de la sección de cruz)
- 19.)
- 20.) El cable de extensión 3m (normal)  
La longitud total del cable de extensión tiene que ser de menos de 6m
- 21.) Alambre recomendado el área de la sección de cruz  
Blanco-AV2,0/Otros-AV0,5

- 1.) Rojo
- 2.) Blanco
- 3.) Azul
- 4.) Negro
- 5.) Amarillo
- 6.) Anaranjado

A series of 25 horizontal dotted lines spanning the width of the page, providing a guide for handwriting practice.



**YANMAR DIESEL ENGINE CO.,LTD.**

1-1, 2-chome, Yaesu, Chuo-ku  
Tokyo 104, Japan  
Cable: YANMAR TOKYO  
Telex: 0222-4733, 0222-2310

2J020A1279 Printed in

