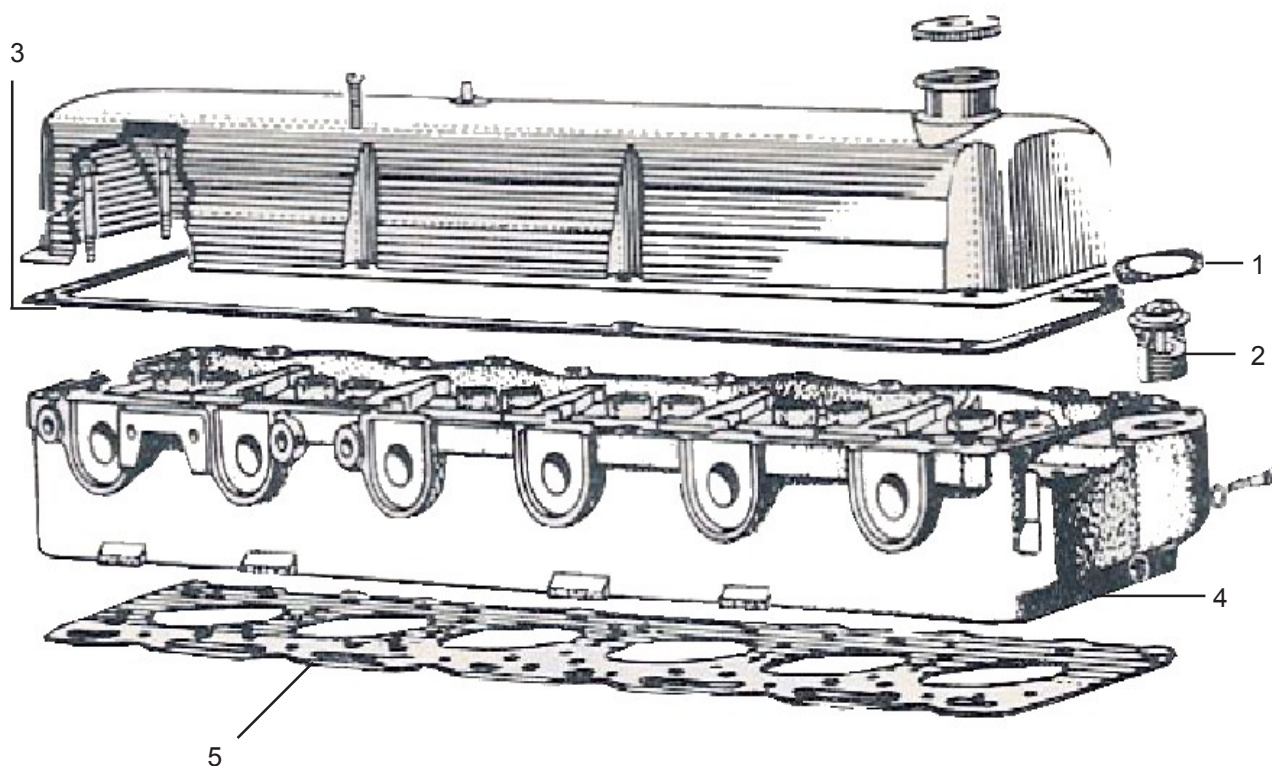


RENAULT MARINE COUACH

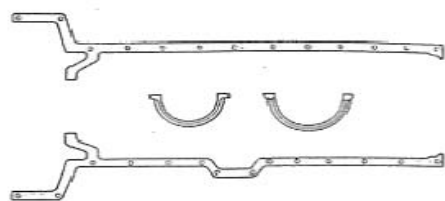
RC80 / 120 / 140 / 180D / RC210DF / DF4 / DF6



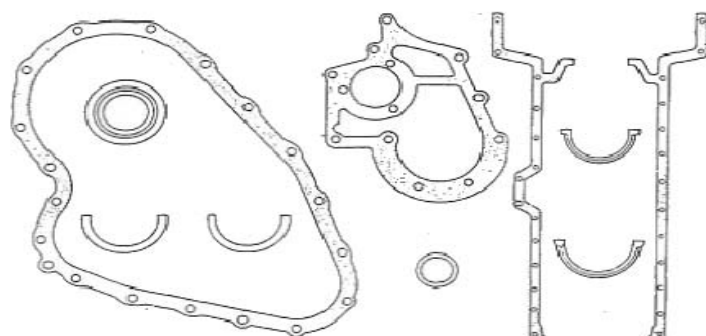
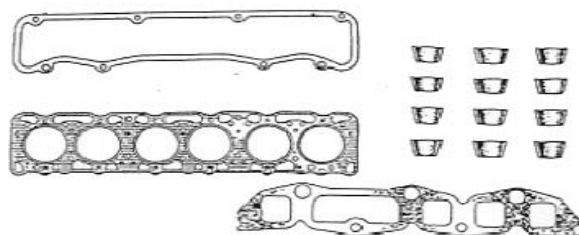
N°	Désignation	Référence
1	Joint de thermostat Ford	901200378N
2	Thermostat	901200067N
3	Joint de cache culbuteur pour 6 Cyl	901200278N
3	Joint de cache culbuteur pour 4 Cyl	901200985N
4	Culasse échange std pour 6 Cyl	901200699N
4	Culasse échange std pour 4 Cyl	901200985N
5	Joint de culasse pour DF 6 Cyl	901200106N
5	Joint de culasse chromé pour 6 Cyl	901200107N
5	Joint de culasse pour 4 Cyl	901200100N

RENAULT MARINE COUACH

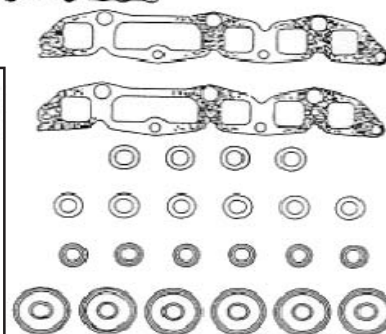
POCHETTE DE JOINTS



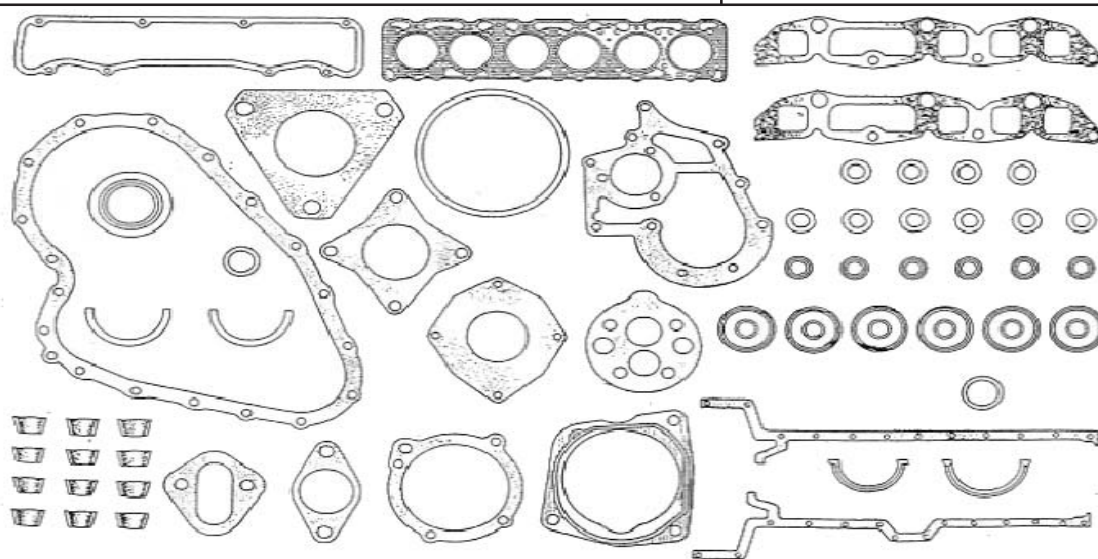
JOINT CARTER INFERIEUR



POCHETTE CARTER DISTRIBUTION



POCHETTE RODAGE

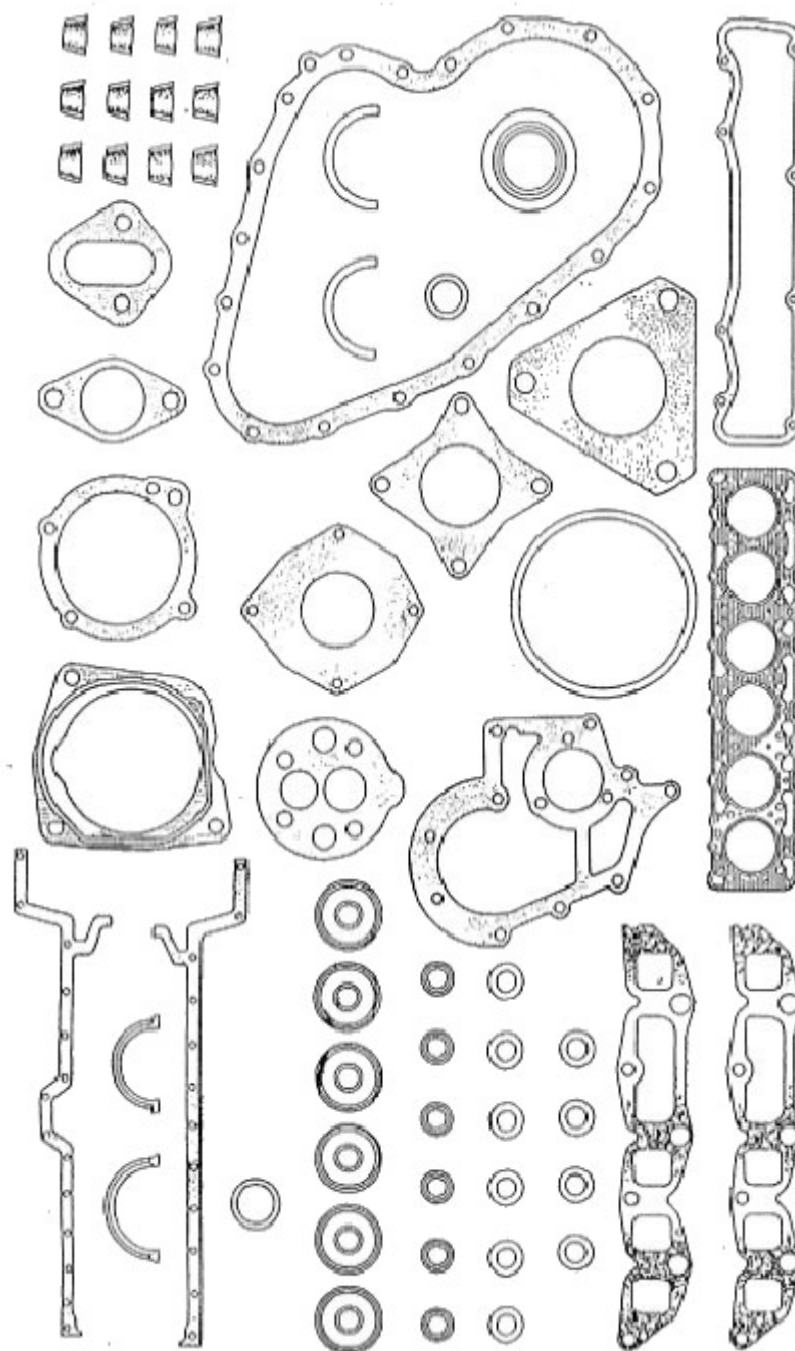


POCHETTE COMPLETE

N°	Désignation	Référence	N°	Désignation	Référence
1	Joint de carter d'huile 4 Cyl	901200355N	4	Pochette complète 4 Cyl	90120006N
1	Joint de carter d'huile 6 Cyl	901200356N	4	Pochette complète 6 Cyl DF6L	901201157N
2	Pochette carter distribution 4 Cyl	901200804N	4	Pochette complète chromé 6 Cyl	901201104N
2	Pochette carter distribution 6 Cyl	901200669N	5	Pochette de marinisation 4 Cyl	48380010N
3	Pochette rodage 4 Cyl	901200679N	5	Pochette de marinisation 6 Cyl	48380011N
3	Pochette rodage 6 Cyl	901200016N	5	Pochette de marinisation 6 Cyl T	48380013N
3	Pochette rodage chromé 6 Cyl	901201131N	5	Pochette complète N.R 6 Cyl	901201105N

RENAULT MARINE COUACH

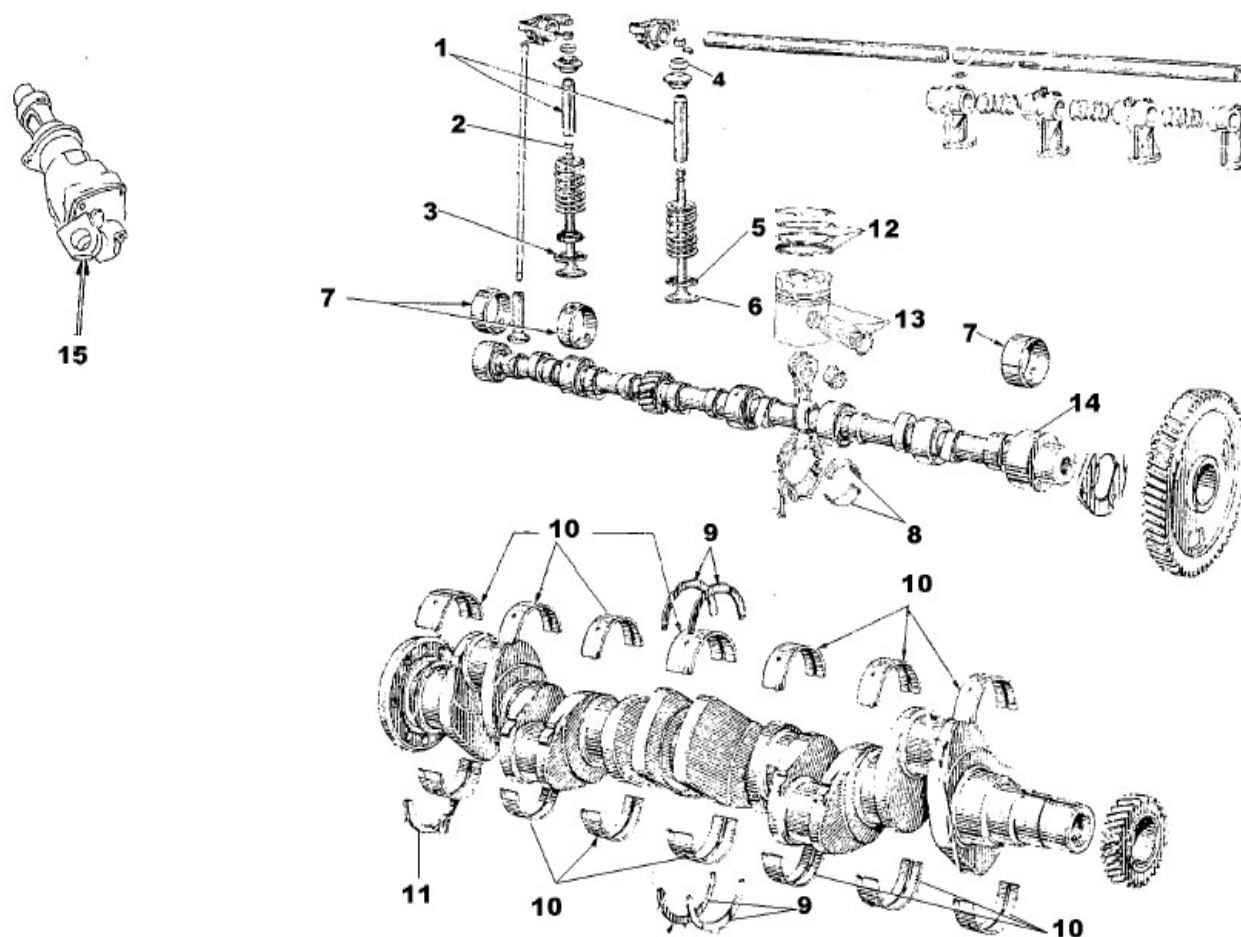
POCHETTE DE JOINTS



Moteurs	Référence Poch rodage	Référence Poch complète	Moteurs	Référence Poch rodage	Référence Poch complète
DX2	48490001 N	48490004 N	BD2 / RC15	48490014N	48490013N
DX4	48490002 N	48490005 N	RC8D	48380081N	48380080N
DX6	48490003 N	48490006 N	RC12D	48380083N	48380082N
DF4 / RC80DF	901200679 N	901200006 N	RC16D	908200351N	908200378N
DF6 / 140DF	901200016 N	901201157 N	RC20 / 25E / 40 / 45E	906203178 N	906203177 N
RC210DF / 180DF	901201131 N	901201157 N	2.60	970159004 N	48380149 N
90DS / RC145DTS	906203015 N	906203580 N	3.90	48380159 N	48380160 N
RC140DS / 160DS / 130DS	906201174 N	906201175 N	4.130	48380108 N	906203146 N
RC210DTS / 240DTS	906201917 N	906201916 N	RC5D	899000015 N	/
BD1 / RC6	48490010 N	48490007 N	RC9 / 11D	48380083 N	899000018 N

RENAULT MARINE COUACH

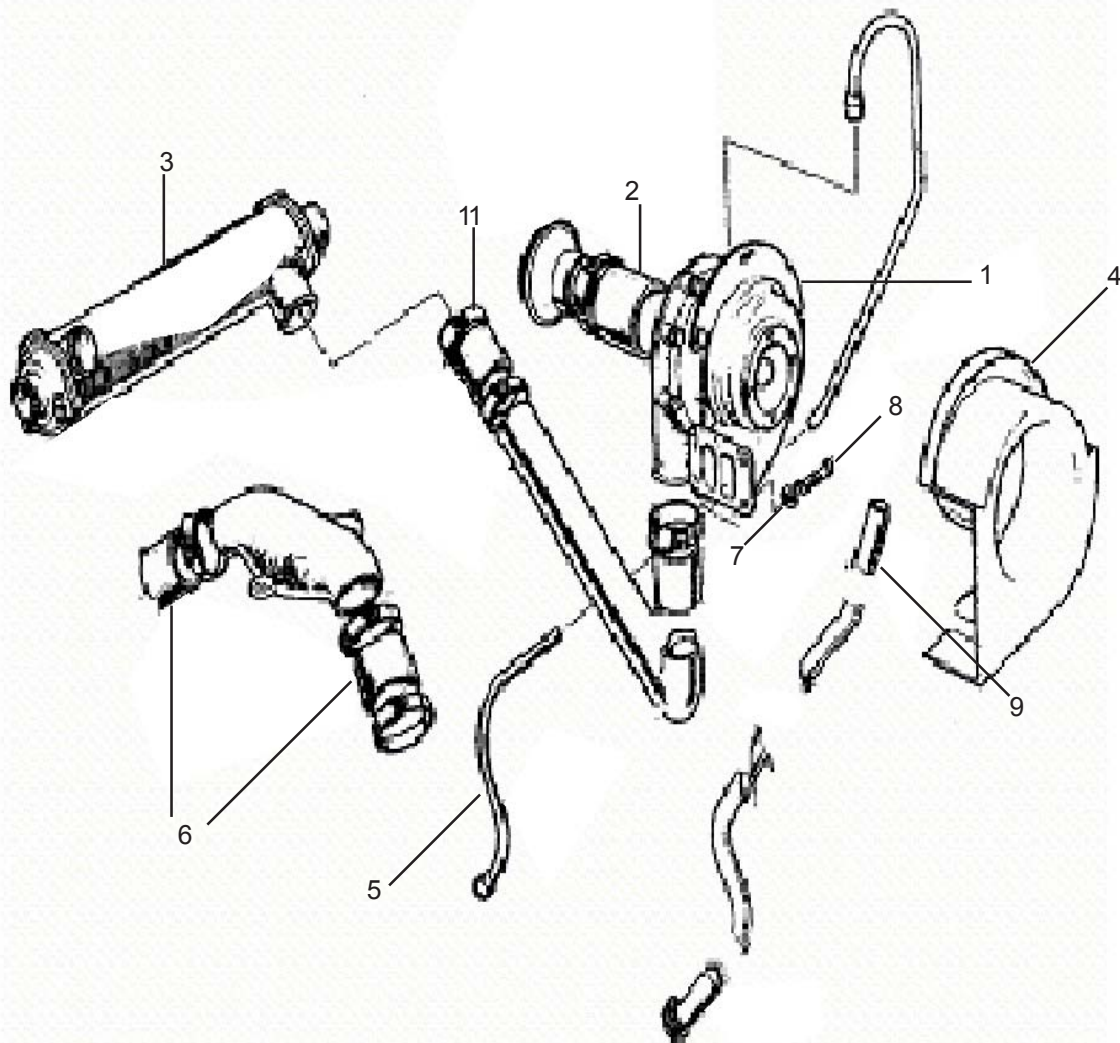
RC80 / 120 / 140 / 180D / RC210DF / DF4 / DF6



N°	Désignation	Référence	N°	Désignation	Référence
1	Guide de soupape	901200032N	10	Coussinet palier Std	901200208N
2	Soupape échappement	901201159N	11	Tresse palier étanche	901200676N
3	Siège de soupape Std	901200724N	12	Segment DF6 / 140D / 107A	901201137N
4	Joint de queue de soupape	901200272N	12	Segment chemise Std 105A	901201134N
5	Siège de soupape Std	901200723N	12	Segment chemise fonte 105A	901201139N
6	Soupape admission	901201160N	13	Piston complet 107A Std	901200666N
7	Coussinet arbre à cames CO	901200182N	13	Piston segment RC210D	901200061N
8	Coussinet de bielle Std	901200162N	14	Arbre à came	901200171N
9	Cale latérale villebrequin	901200200N	15	Pompe à huile	901200283N

RENAULT MARINE COUACH

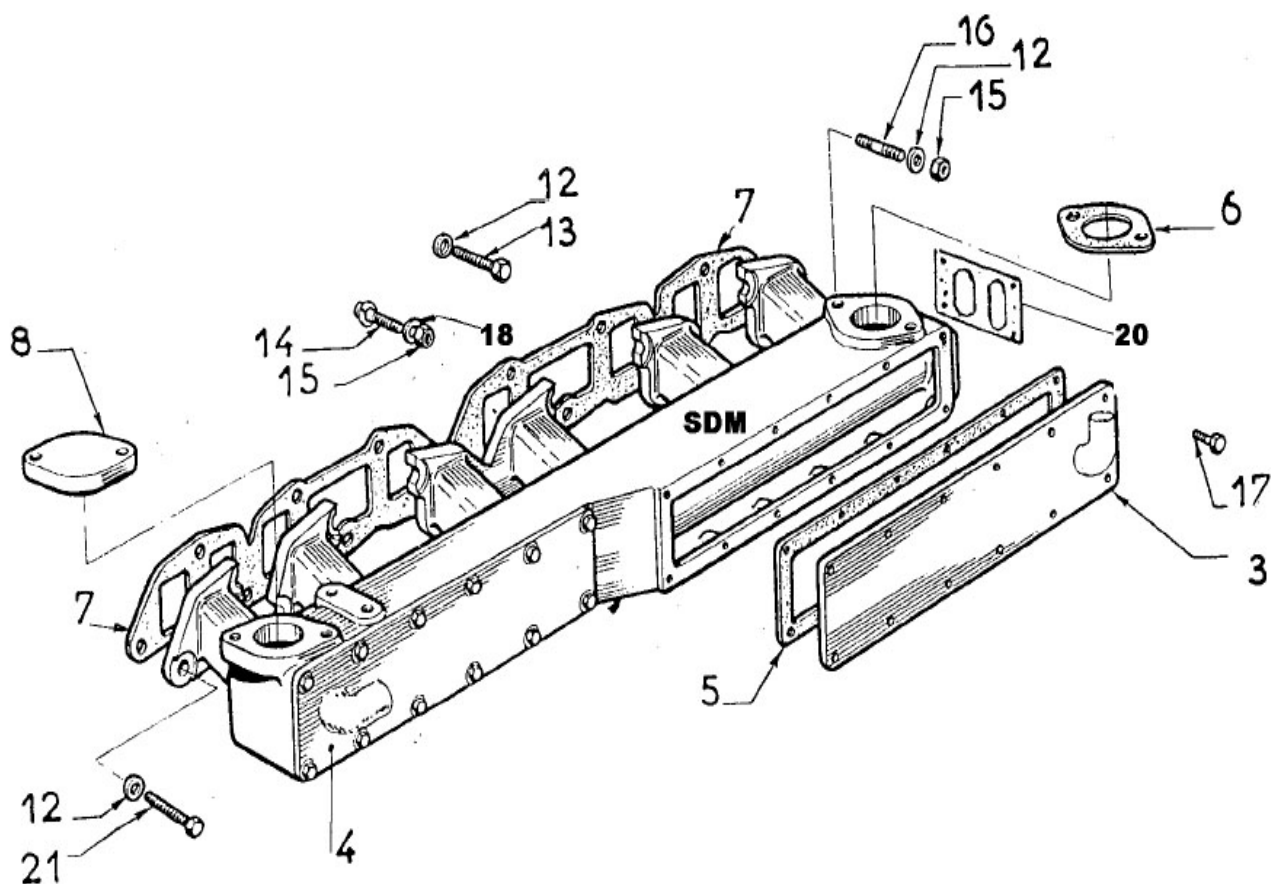
FORD TURBO 6 CYL



N°	Désignation	Référence
1	Turbo échange Std	901200808N
2	Durite admission air	901200809N
3	Echangeur air turbo BN	901200354N
4	Protection turbo	901200347N
5	Tube arrivé huile turbo	901200814N
6	Durite air échangeur	901200321N
7	Rondelle frein	901200819N
8	Vis turbo	901200820N
9	Durite retour huile turbo	901200318N
10	Filtre à air	901200811N
11	Durite air turbo	901200319N

RENAULT MARINE COUACH

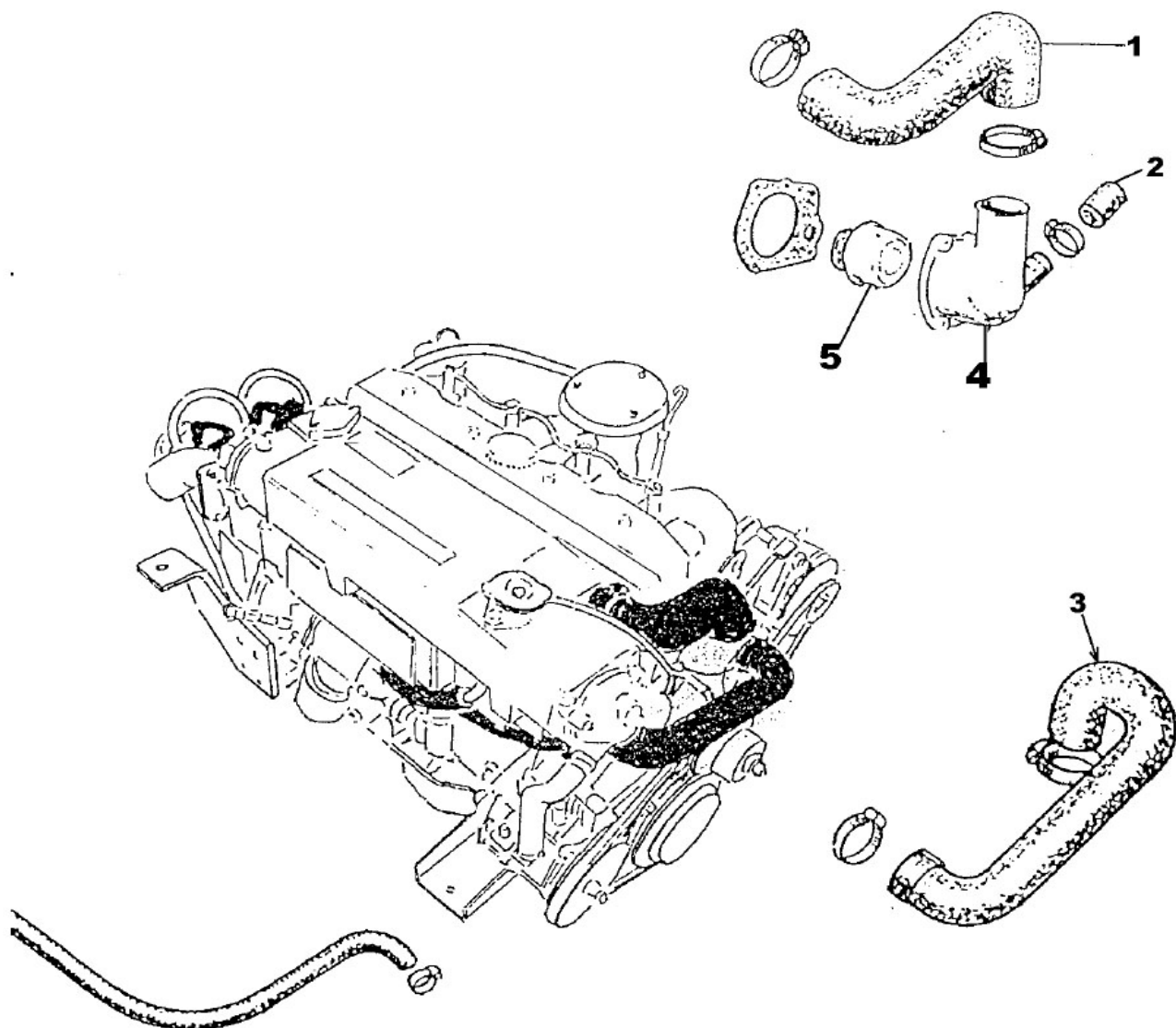
FORD RC140 / 180 / 210DF



N°	Désignation	Référence	N°	Désignation	Référence
1	Tubulure échappement	95700836N	12	Rondelle frein	901200059N
3	Plaque arrière collecteur	95303246N	14	Goujon épaule	901200027N
4	Plaque avant collecteur	95303247N	15	Ecrou	41460404N
5	Joint liège	48438129N	16	Goujon acier 3.8	39020428N
6	Joint de bride	901200828N	17	Vis plaque collecteur	39160225N
7	Joint de tubulure	901200855N	18	Rondelle	39765N
8	Bride sur tubulure	95700658N	20	Joint application turbo	901200323N
			21	Vis	901200835N

RENAULT MARINE COUACH

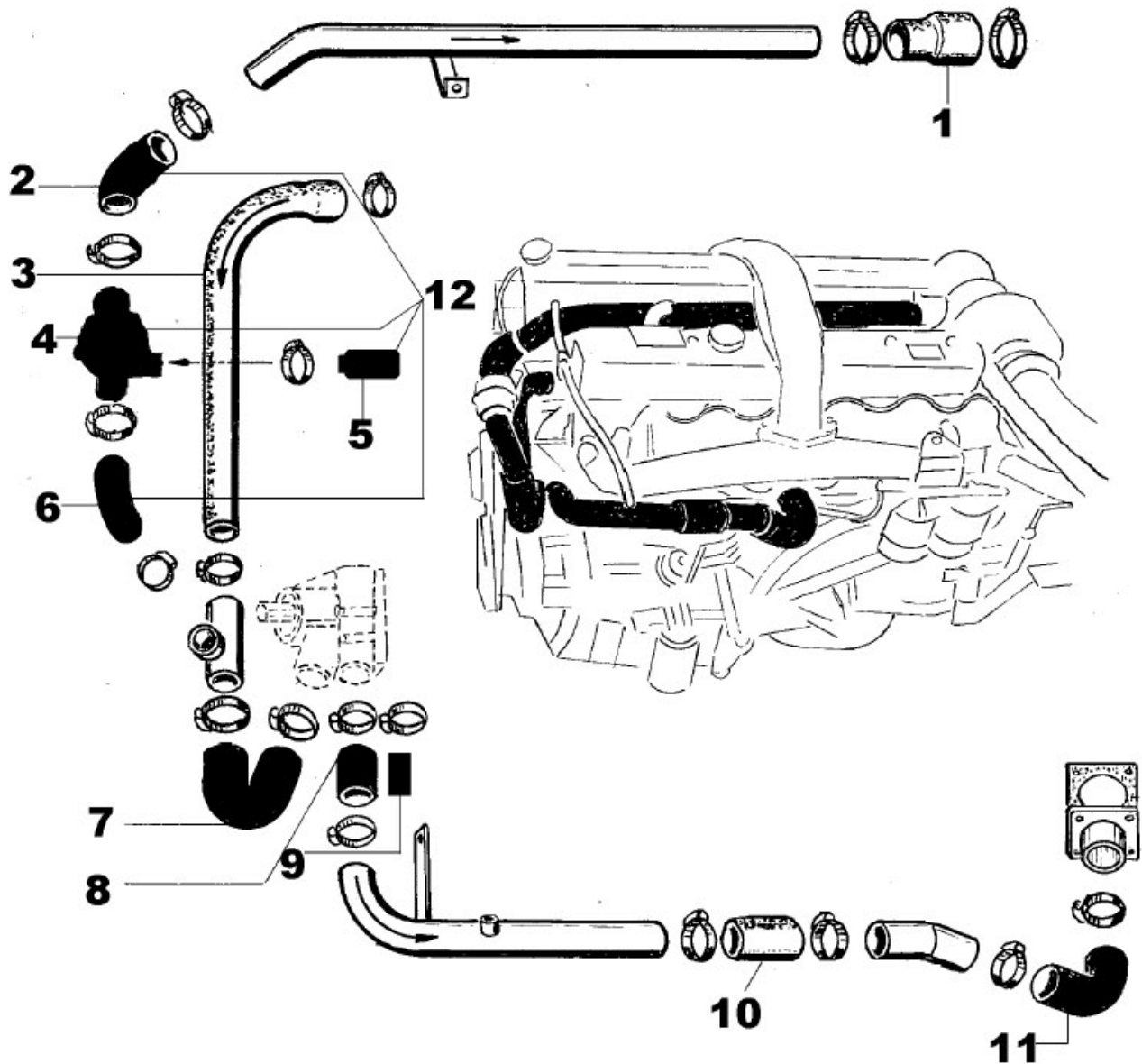
RC90DS / 145DTS



N°	Désignation	Référence
1	Durite supérieure	48328017N
2	Cape sur thermostat	906202087N
3	Durite inférieure	48328018N
4	Chapeau de thermostat	906203054N
5	Thermostat	906202105N

RENAULT MARINE COUACH

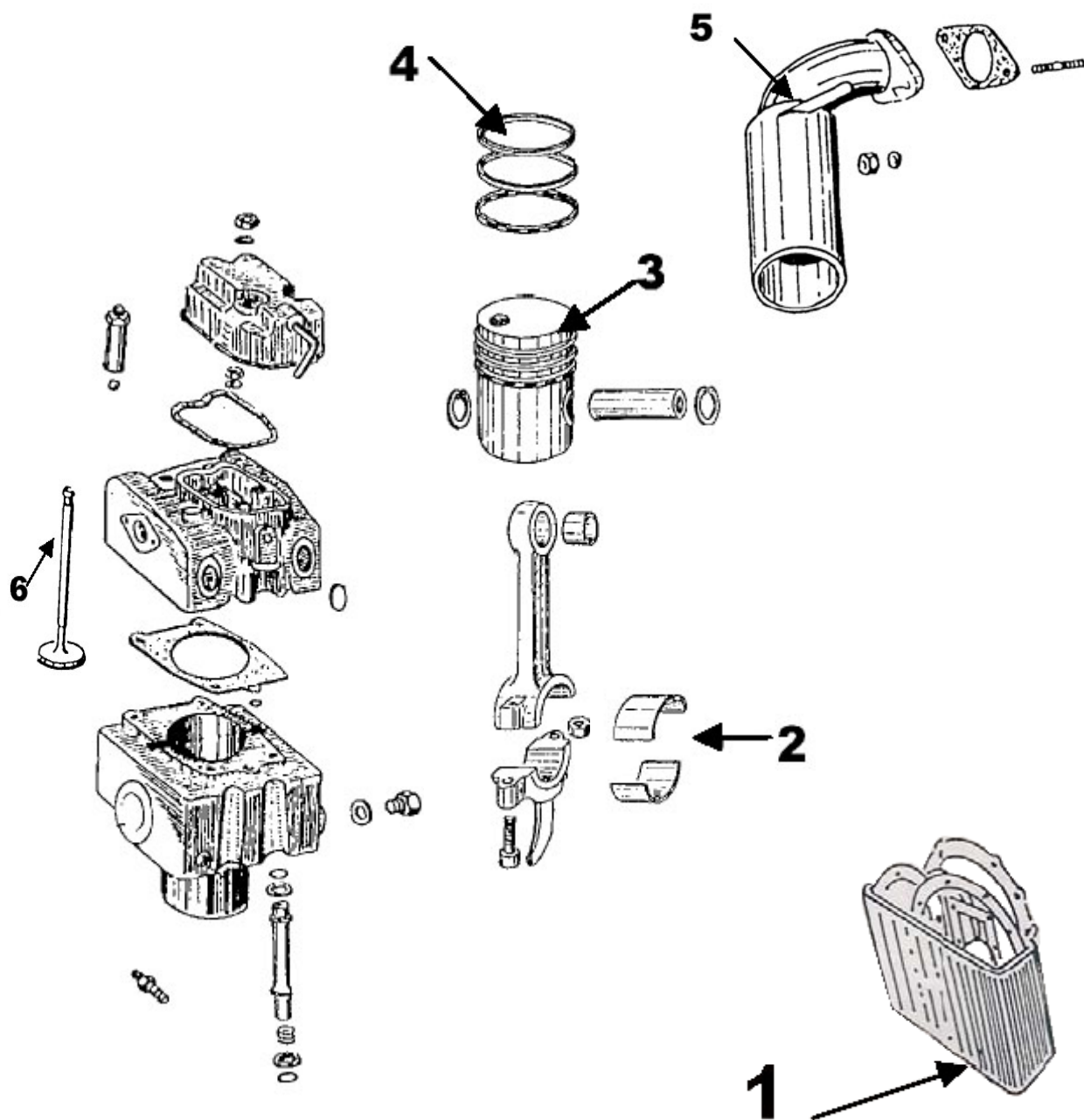
RC140 / 160 / 210 / 240DTS



N°	Désignation	Référence
1	Durite	906201401N
2	Durite	48328011N
3	Durite	906201786N
4	Thermostat	906201890N
5	Durite réducteur	906201946N
6	Durite coudée	48328016N
7	Durite coudée	48328015N
8	Durite	906202102N
9	Bouchon pompe SA	906203136N
10	Durite	906202102N
11	Durite coudée sortie bloc	906201901N
12	Kit thermostat	906201890N

RENAULT MARINE COUACH

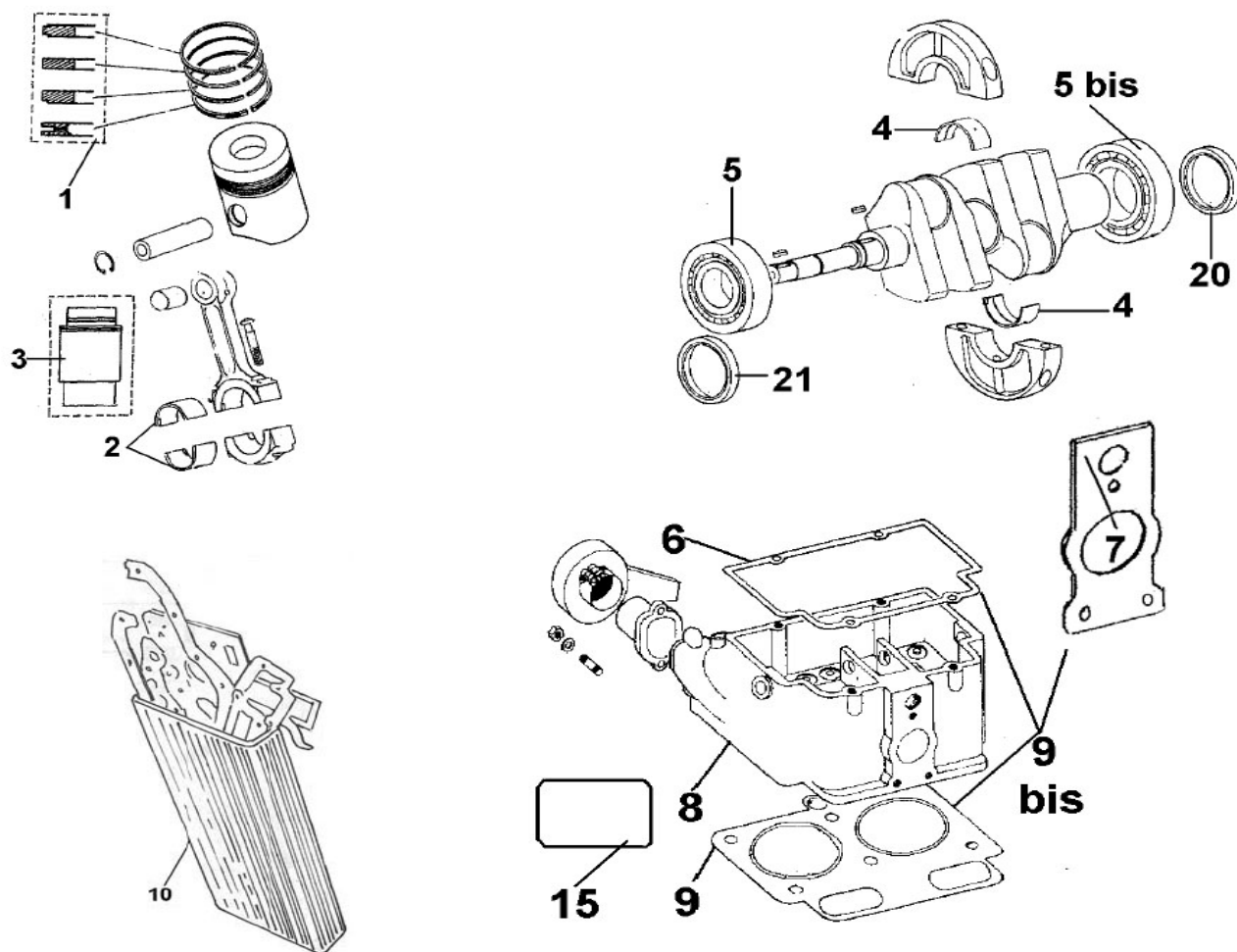
RC7 / RC9 / RC11 / RC12D



N°	Désignation	Référence	N°	Désignation	Référence
1	Pochette rodage RC8 D	483800081N	3	Piston Ø 82 RC7D	903200127N
1	Pochette rodage RC7/9/11/12D	483800083N	4	Segment Ø 71 RC5 / RC8D	903200316N
1	Pochette complète RC5 D	899000015N	4	Segment Ø 73 RC8D	903200453N
1	Pochette complète RC8 D	483800080N	4	Segment Ø 82 RC9/11/12D	903200275N
1	Pochette complète RC7/9/11/12 D	483800082N	4	Segment Ø 80 RC9D	903200263N
2	Coussinet bielle RC5 / RC8D	903200280N	4	Segment Ø 82 RC7D	903200356N
2	Coussinet bielle RC12 RC7/9/11D	903200073N	5	Coude inox RC7 / 9 / 11D	664129N
3	Piston Ø 71 RC5D	903200290N	5	Coude inox RC8D	664144N
3	Piston Ø 71 RC8D	903200359N	5	Coude inox RC5D	665700047N
3	Piston Ø 73 RC8D	903200453N	5	Coude inox RC12D	664143N
3	Piston Ø 82 RC12 / RC9/11D	903200012N	6	Soupape AD/ECH RC12/7/9/11D	48380031N
3	Piston Ø 80 RC9D	903200303N	6	Soupape AD/ECH RC5 / 8D	48380033N

RENAULT MARINE COUACH

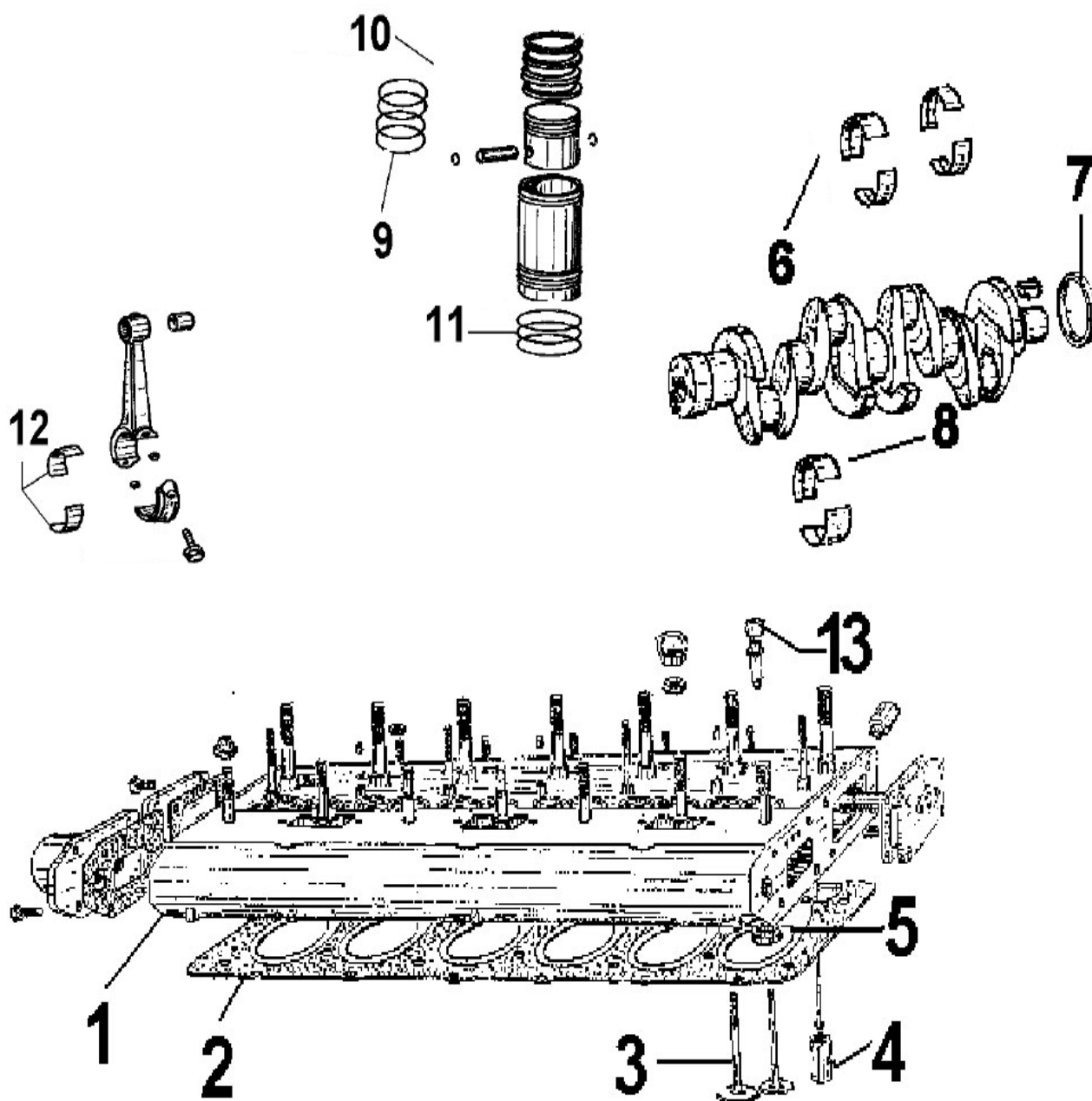
RC16D



N°	Désignation	Référence	N°	Désignation	Référence
1	Jeu de segment (1 CYL.)	908200352	8	Culasse échange Std	908200330
2	Kit coussinet de bielle	908200356	9	Joint de culasse	908200128
3	Chemise	908200025	9 Bis	Pochette rodage	908200351
4	Kit palier	908200031	10	Pochette complète	908200378
5	Roulement avant	908200053	15	Joint de carter d'huile	908200002
5 Bis	Roulement arrière	908200039	20	Joint spi arrière	908200042
6	Joint cache culbuteur	908200120	21	Joint spi avant	908200061
7	Joint échappement	908200129			

RENAULT MARINE COUACH

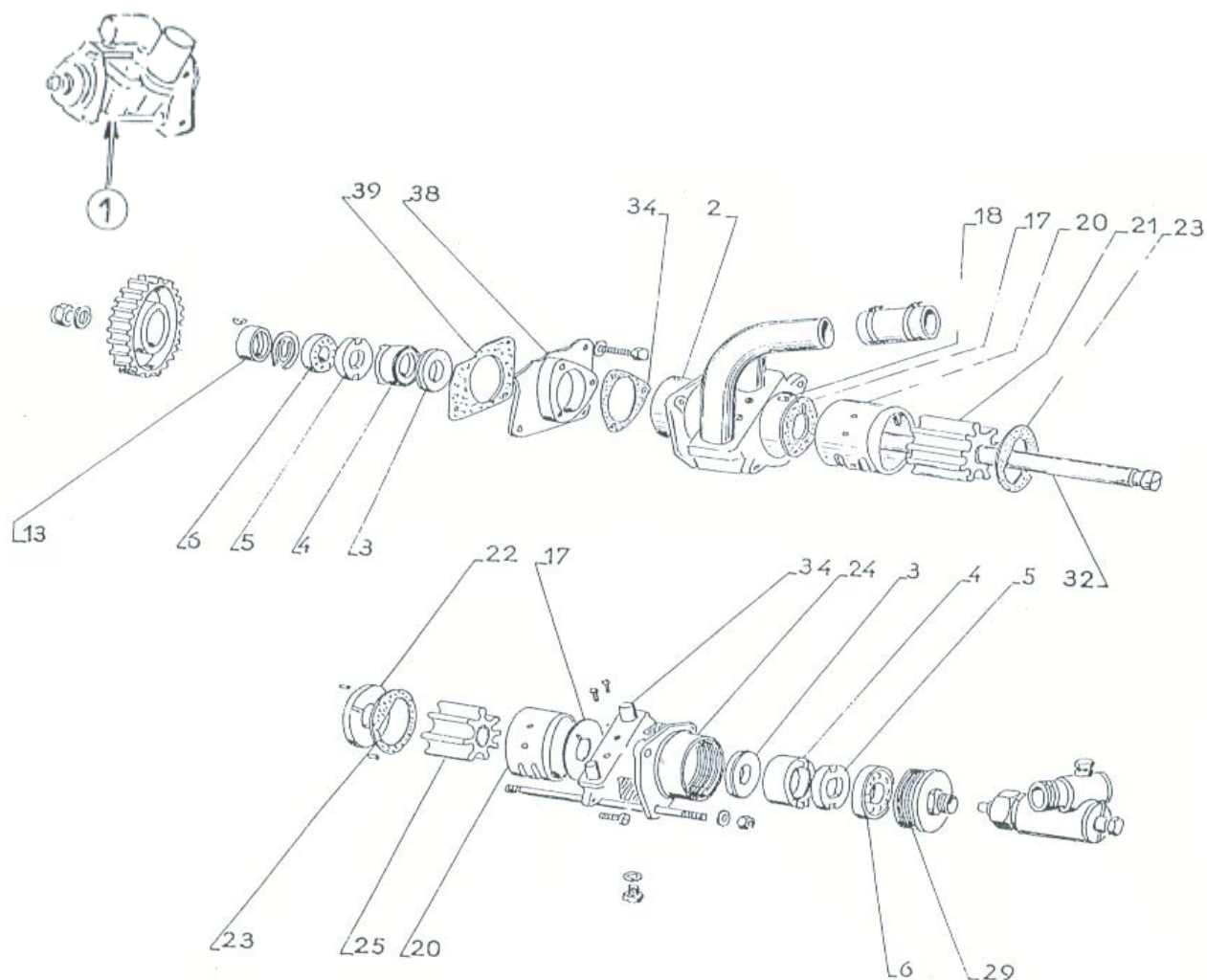
DX2 / DX4 / DX6 / RC18 / RC25 / RC28 / RC30 / RC45 / RC55D



N°	Désignation	Référence	N°	Désignation	Référence
1	Culasse complète DX6	95700359N	6	Coussinet ext ligne d'arbre Std DX	48380092N
1	Culasse RC45D 55D	95700663N	7	Bague d'étanchéité	48418019N
1	Culasse RC18D RC30D	95700357N	8	Coussinet latéral DX	48380090N
2	Joint de culasse DX6	48400057N	9	Segment 1 CYL D88	48380040N
2	Joint de culasse DX4 D92	48400056N	9	Segment 1 CYL D92	48380041N
2	Joint de culasse DX2 D92	48400055N	10	Chemise piston D 92	94769N
3	Soupape admission DX	48380021N	11	Joint de chemise DX	48418017N
4	Soupape échappement DX	48380020N	12	Coussinet de bielle Std DX	95402270N
5	Chambre de précombustion	95302369N	13	Joint de queue de soupape	48128002N

RENAULT MARINE COUACH

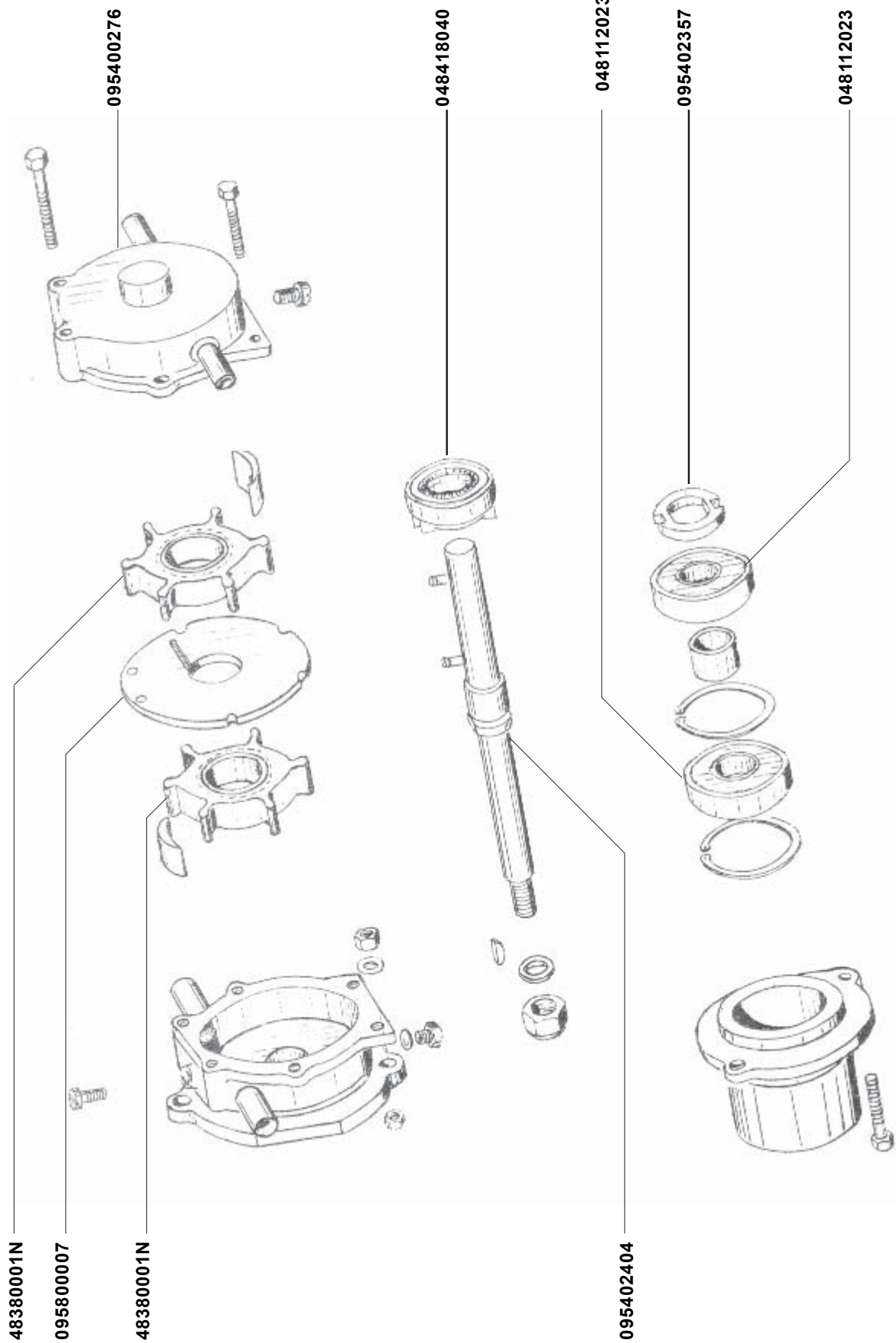
POMPE A EAU & DE CALE DF6 / RC180D / RC210D



N°	Désignation	Référence	N°	Désignation	Référence
1	Pompe complète	80000024	20	Bague excentrée	095802015
2	Corps de pompe	095400325	21	Rotor de pompe	048300008
3	Interbague	048418041	22	Entretoise de pompe	095800003
4	Joint cyclam	048418040	23	Joint de pompe	048438068
5	Bague entrainement	095402357	24	Corps de pompe de cale	095400236
6	Roulement	048112021	25	Rotor de pompe de cale	048300007
7	Circlips intérieur	048103015	29	Corps	095400238
8	Circlips extérieur	048103036	32	Axe de pompe	095402405
9	Clavette	055303034	34	Joint d'aspiration	048438067
13	Joint étanchéité	048418044	38	Support de pompe	095700496
17	Plaque d'usure cale	095800001	39	Joint de pompe de eau	901200002
18	Ergot d'arrêt de plaque	043520137	40	Goujon	041020305

RENAULT MARINE COUACH

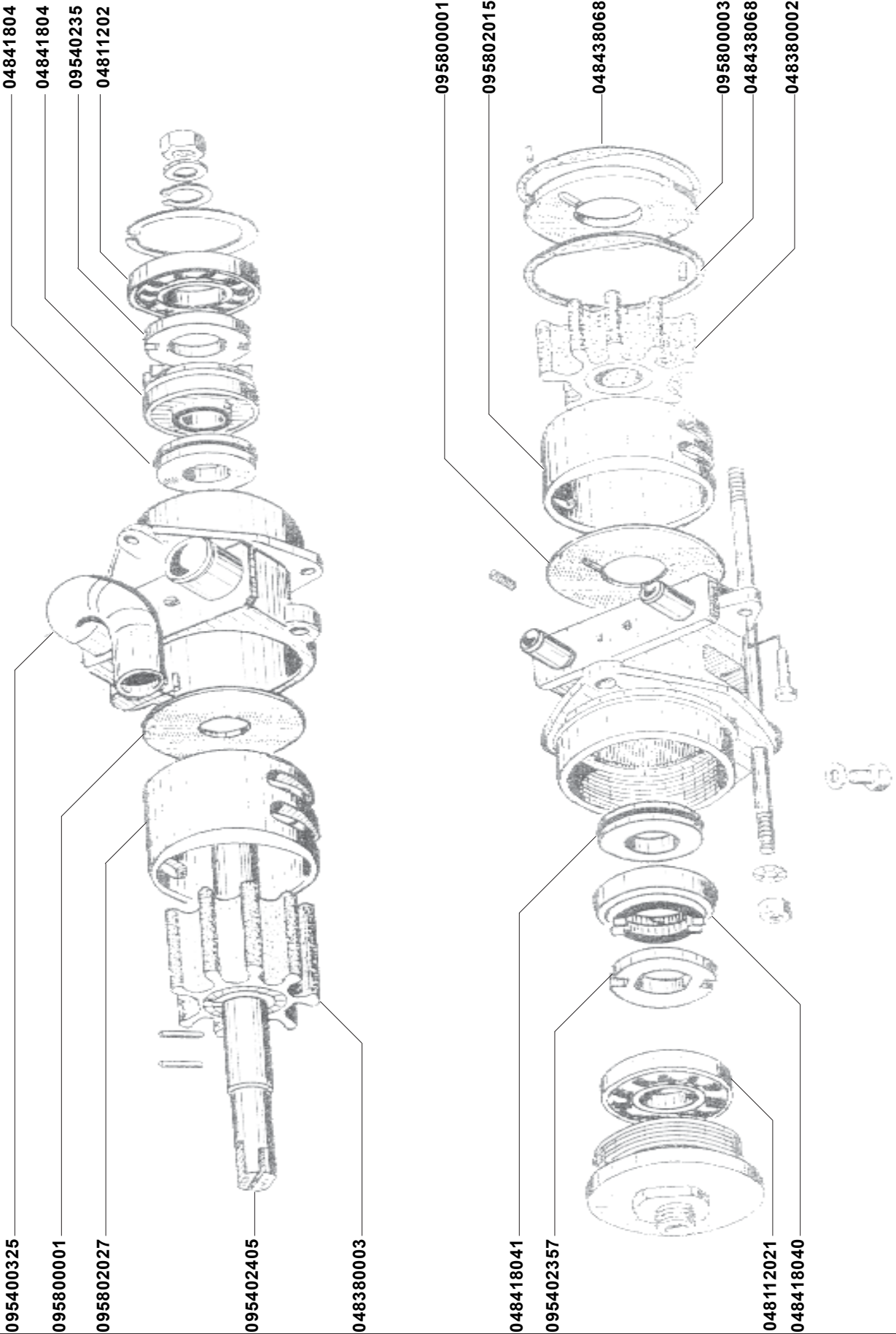
POMPE A EAU & DE CALE RC7 / 9 / 11 / 12 / 20 / 25 / 35E / 40D



RENAULT marine

RENAULT MARINE COUACH

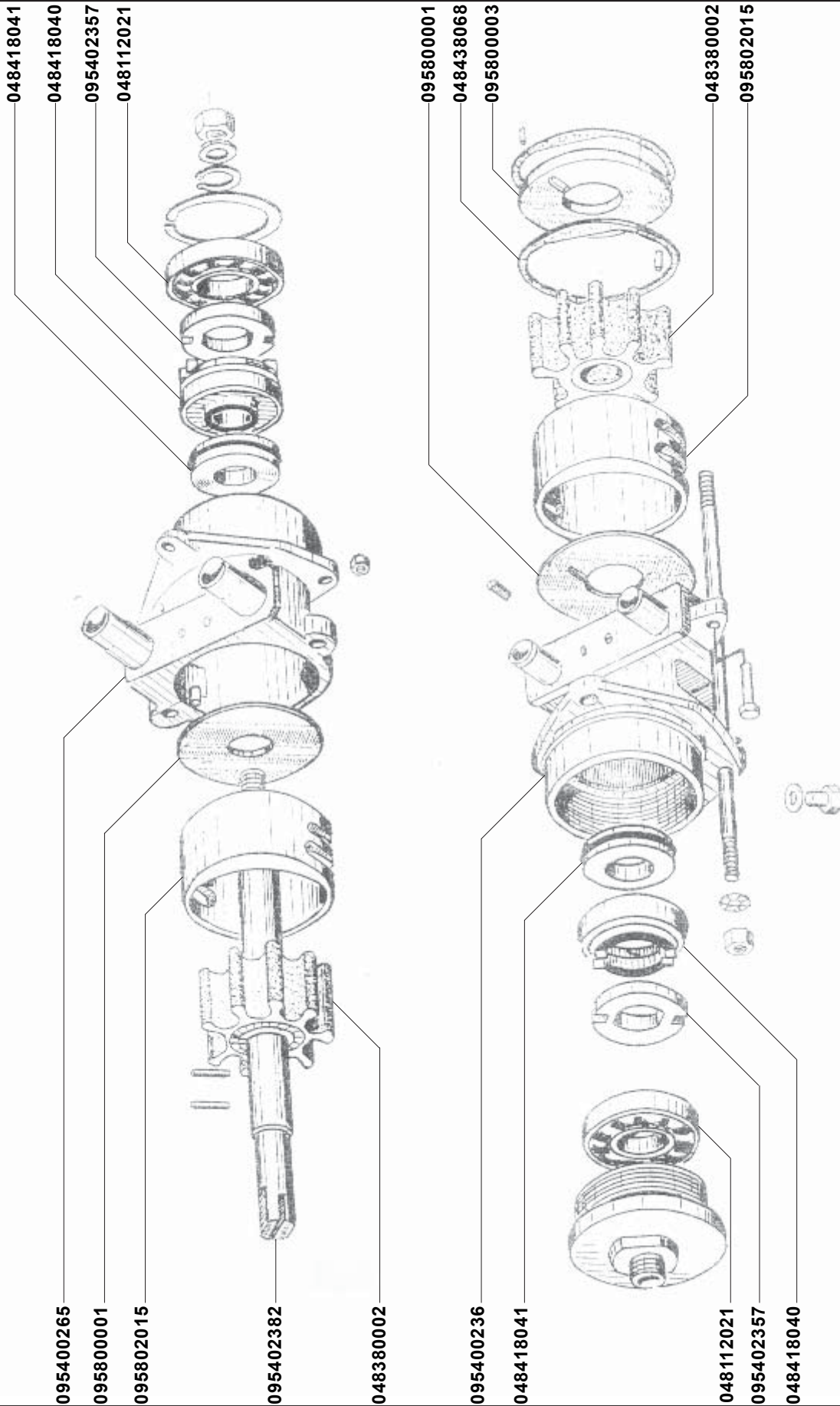
POMPE A EAU & DE CALE RC130 / 145 / 210 / 240DTS / RC180D / 210D



RENAULT marine

RENAULT MARINE COUACH

POMPE A EAU & DE CALE DF6 / RC80D / RC90D 140D / 140DS / 160DS



RENAULT marine