

PILOTE AUTOMATIQUE AT50



PLASTIMO

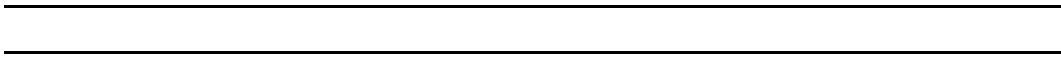
L'AT50 est le fruit de plus de 10 années d'expérience dans le domaine du pilotage automatique.

Sa mise au point a nécessité deux années entières de recherche en laboratoire et à la mer, dans toutes les conditions de navigation, du trimaran géant en course transatlantique au pêche promenade de 6,5 m en navigation côtière.

Ce banc d'essai exceptionnel a permis de déterminer et de maîtriser l'ensemble des paramètres qui assurent un pilotage parfait et une fiabilité totale.

Simplicité, puissance, rapidité, précision, consommation négligeable, telles sont les qualités de cette nouvelle génération de pilotes.

L'AT50, équipier infatigable et fidèle, vous accompagnera tout au long de vos navigations comme il l'a déjà fait pour la majorité des coureurs de haute mer.



I. PRINCIPE DE FONCTIONNEMENT

L'AT50 est un pilote pour barre franche à compas électronique intégré. Il se présente sous la forme d'un profilé étanche en alliage léger sur lequel est regroupé l'ensemble des curseurs de commande magnétiques.

L'AT50 fonctionne par asservissement proportionnel, c'est-à-dire que plus le bateau s'écarte de sa route, plus le compas délivre une tension importante dans le sens voulu pour remettre le bateau sur sa route.

Cette tension fournie au circuit électronique de commande du moteur permet de faire tourner, dans le sens voulu, la vis à billes en acier inoxydable qui entraîne l'écrou assujéti au tube mobile du vérin, pour agir directement sur la barre franche du bateau.

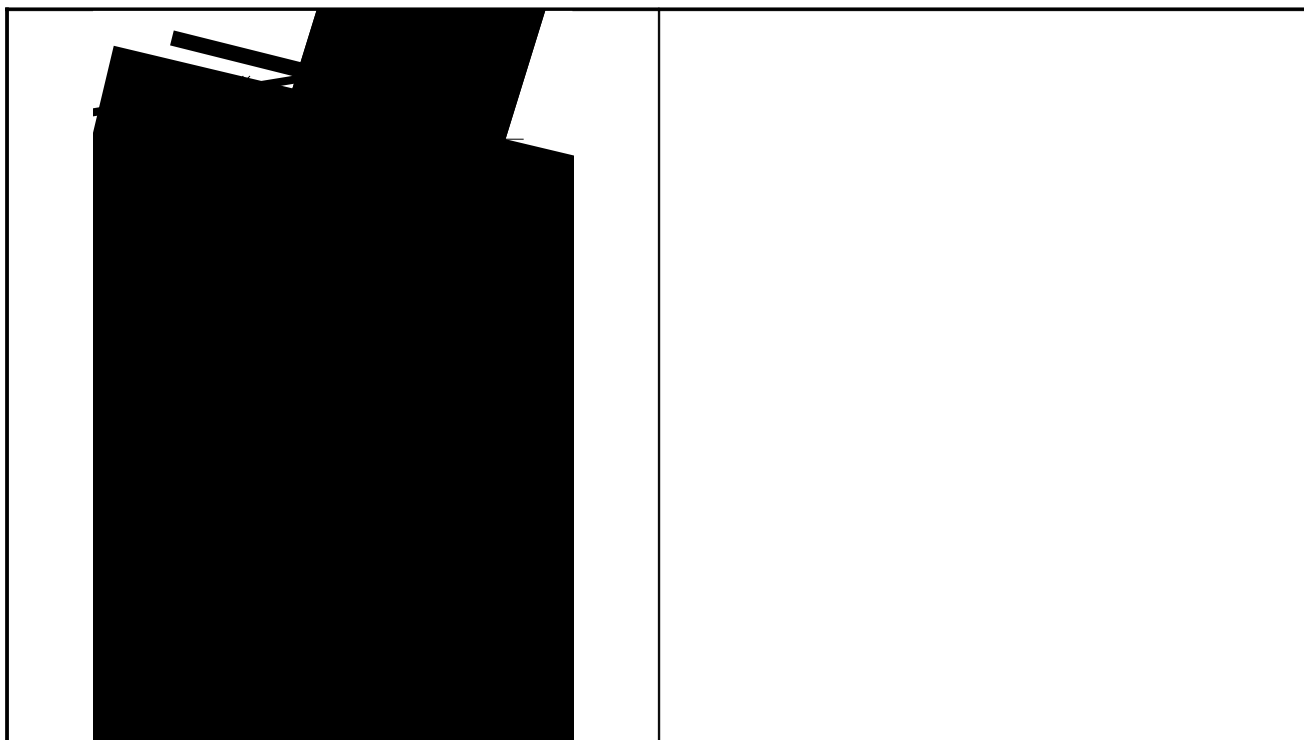
Plus l'écart de cap sera grand, plus la tension sera grande et plus la réaction sera importante et inversement l'angle de barre diminuera progressivement jusqu'à ce que le bateau soit revenu sur sa route évitant ainsi les effets de lacets.

II. FIXATION SUR LA BARRE FRANCHE

La tête d'homme avec tige filetée livrée avec le pilote traverse la barre et est bloquée par un écrou indesserrable.

De forme étudiée, elle n'accrochera pas les écouteles.

Il faut la placer à 60 cm environ de la mèche de safran ou sensiblement à l'endroit où la main du barreur se pose.



III. INSTALLATION

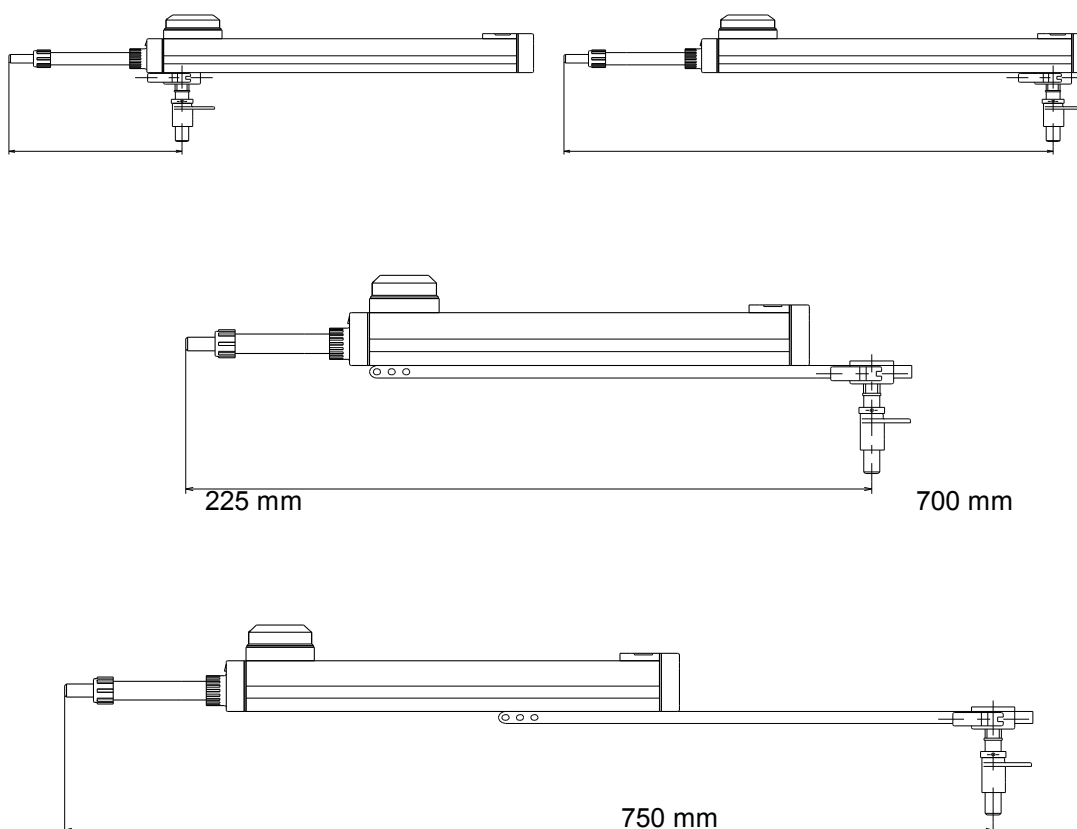
Installation du point fixe

Le pilote AT50 est livré avec un pivot articulé qui coulisse sous le profilé. Le blocage en point fixe à l'endroit choisi se fait par un verrouillage par excentrique. Ce pivot vient se loger dans l'un des deux supports de dame de nage livrés avec l'appareil (support latéral ou support étanche à encastrer). Le support se fixe sur le banc de cockpit ou l'hiloire sur une ligne passant par la tête d'homme et perpendiculaire à la barre lorsqu'elle est dans l'axe du bateau (tolérance $\pm 5^\circ$). Une pastille adhésive à coller sur le boîtier est livrée avec l'appareil et permet de repérer la position du pivot en son point neutre (sans TRIM).

LE PILOTE EST A INSTALLER SUR TRIBORD

En cas de montage impératif sur bâbord, une modification peut être effectuée dans nos ateliers.

Afin d'exercer tout l'effort sur la barre sans décrochage du vérin, il est nécessaire que le pilote soit dans un plan horizontal ($\pm 5^\circ$) par rapport à la tête d'homme. Pour ce faire, un rattrapage de niveau est prévu. Il suffit de faire coulisser à bonne hauteur la bague verrouillée sur le pivot par une vis pointeau.



IV. BARRE DE FIXATION ARRIERE 65.50.40.1

Pour les bateaux à cockpit très large, une barre de fixation arrière de 310 mm est disponible sur demande.

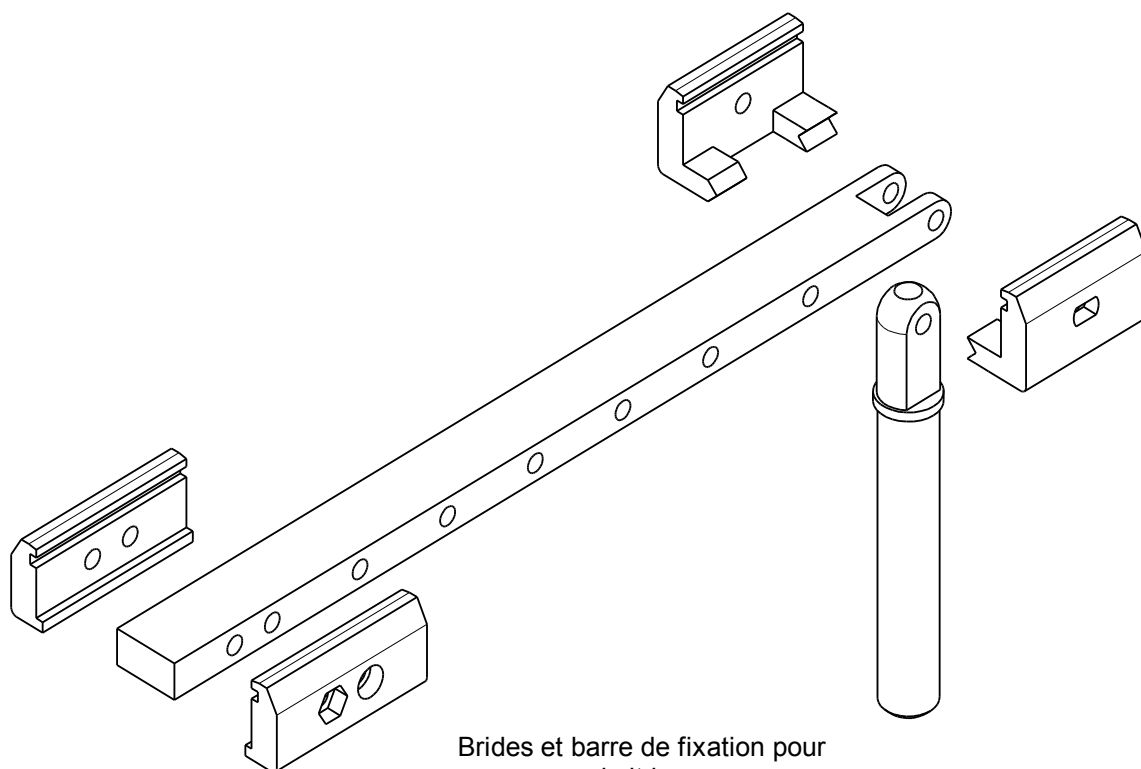
IMPORTANT : Réglage du "TRIM"

Selon l'allure et notamment au près, un bateau est plus ou moins ardent. Le barreur est donc amené à donner un angle de barre constant.

Pour donner de la barre à droite ou à gauche selon les caractéristiques du bateau et l'état de la mer, et diminuer ainsi les efforts du pilote et sa consommation, il est conseillé de donner au pilote cet angle de barre ou "TRIM".

Pour cela, il suffit d'agir sur le pivot point fixe en le déplaçant par glissement le long du profilé après déverrouillage du levier de blocage par excentrique.

Une pastille adhésive à coller sur le boîtier est livrée avec l'appareil et permet de repérer la position du pivot en son point neutre (sans "TRIM").



Brides et barre de fixation pour
cockpit large

V. BRANCHEMENT

L'AT50 est équipé d'un câble de 1,50m terminé par une fiche mâle à brancher sur la prise étanche de raccordement.

Cette prise est à installer dans le cockpit à proximité du pilote. Elle est à relier par un câble conducteur 2 fils du tableau de fusibles du circuit électrique du bord. Utiliser un fusible de 1,6 ampère.

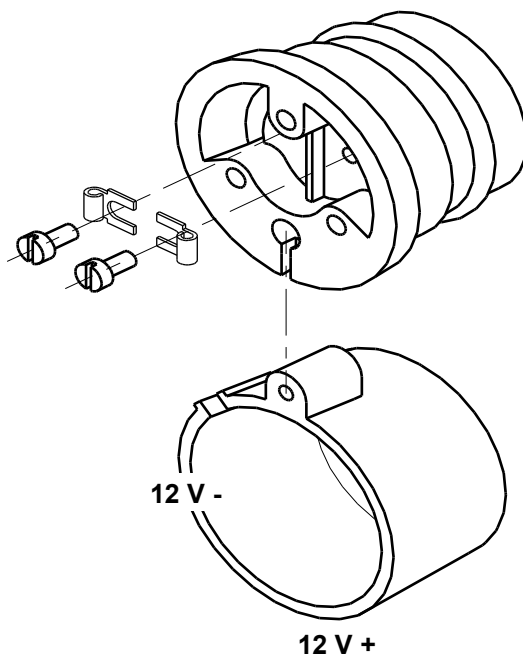
Montage de la prise

La prise est fixée à l'aide de 3 vis.

A l'emplacement choisi, percer un trou de \varnothing 10 mm pour le passage du câble d'alimentation.

Dénuder les 2 fils et les sertir à l'aide d'une pince plate sur les 2 cosses selon le schéma. Visser les 2 cosses dans leur logement et les graisser.

Mettre en place la prise.



AFIN D'ÉVITER TOUT PROBLÈME D'OXYDATION PAR ELECTROLYSE, IL EST RECOMMANDÉ DE NE PAS LAISSER LA PRISE SOUS TENSION LORSQUE LE PILOTE N'EST PAS EN FONCTIONNEMENT.

LA TENSION D'ALIMENTATION EST DE 12 VOLTS.

Commandes :

Les commandes s'effectuent par 2 curseurs.

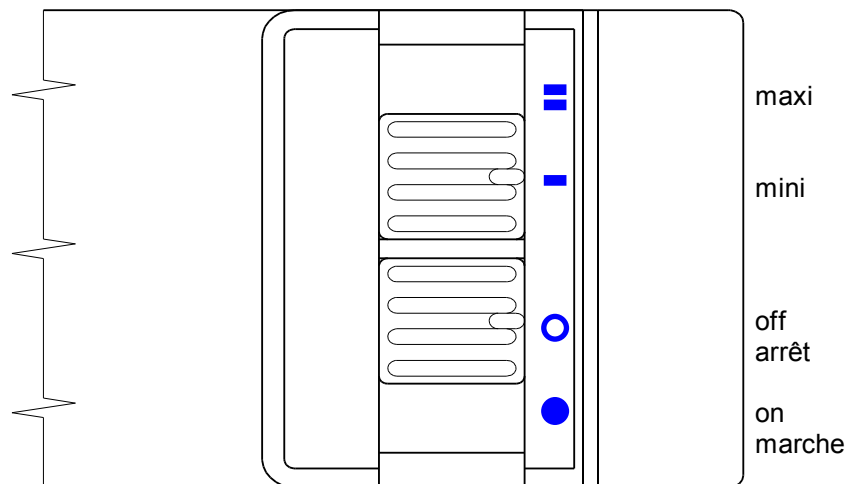
Position I : la "zone morte" est de $\pm 4^\circ$ de part et d'autre du cap sélectionné.

Cette position diminue la consommation par mer agitée.

Position II : la "zone morte" est de $\pm 2^\circ$ de part et d'autre du cap sélectionné.

Cette position correspond à une mer calme.

LE PILOTE EST LIVRÉ AVEC LE VÉRIN RENTRÉ AU MAXIMUM ET IL EST IMPOSSIBLE DE LE SORTIR A LA MAIN. IL EST NÉCESSAIRE POUR CE FAIRE DE METTRE LE PILOTE SOUS TENSION



VI. UTILISATION DE L'AT50

Contrôle au port

Le pilote AT50 étant installé, il faut maintenant contrôler son fonctionnement avant d'appareiller pour les premiers essais.

- Afficher le cap du compas de route sur le compas du pilote en amenant par rotation la graduation verticale voulue dans l'axe vers l'avant du bateau.
- Mettre le curseur Marche/Arrêt sur Marche.
- Si le vérin vient en position milieu, la barre franche dans l'axe du bateau, cela signifie que le compas du pilote n'est pas influencé par des masses magnétiques et qu'il indique la même direction que le compas de route.
Ce cas est rare, car le pilote subit en général des influences différentes de celles du compas de route.
- Si le vérin rentre et amène la barre sur tribord, tourner lentement le compas dans le sens inverse des aiguilles d'une montre jusqu'à ce que le vérin se retrouve en position neutre.
- Si le vérin sort et amène la barre sur bâbord, tourner lentement le compas dans le sens des aiguilles d'une montre jusqu'à ce que le vérin se retrouve en position neutre.

Mise en route à la mer

- Amener le bateau sur la route à suivre.
- Afficher le cap du compas de route sur le compas du pilote.
- Mettre le pilote sous tension.
- Capeler l'extrémité du vérin sur la tête d'homme.
- L'AT50 agit. Si le compas n'est pas influencé, le bateau ne changera pas de route. Dans le cas contraire, ramener le bateau sur la route choisie en agissant progressivement sur le compas du pilote.
- Selon l'état de la mer et les caractéristiques du bateau, sélectionner la meilleure position de "*zone morte*" (position I \pm 4° ou position II \pm 2°) et donner éventuellement du trim en faisant coulisser le pivot point fixe sur le long du profilé comme décrit précédemment.

Le choix de la "*zone morte*" se fait en fonction de l'état de la mer et donne plus ou moins de sensibilité au pilote.

Il permet de limiter les mouvements du vérin pour diminuer la consommation, tout en conservant les qualités du pilotage.

Par mer belle, le bateau bien équilibré, la route sera suivie à $\pm 2^\circ$. Par forte mer de l'arrière on peut constater des embardées de 10 à 15° car, au contraire d'un barreur, un pilote automatique n'anticipe pas.

Toutefois, constamment attentif, il ramènera immédiatement le bateau sur sa route et le cap final sera équivalent à celui du meilleur barreur.

VII. ENTRETIEN

L'AT50 prévu pour travailler à la mer ne nécessite que très peu d'entretien.

- Rincer de temps à autre à l'eau douce, afin d'éviter les dépôts de sel qui pourraient à la longue provoquer un grippage des curseurs.
- Graisser régulièrement l'extérieur du tube du vérin à l'aide d'huile au silicone pour conserver aux joints d'étanchéité leurs propriétés.
- Graisser régulièrement la prise d'alimentation et obturer la fiche femelle lorsque l'appareil n'est pas en service.
- Lors de la remise en service après hivernage, graisser l'extérieur du tube et s'assurer de la propreté des contacts de la prise de raccordement.

CORRIGEZ VOUS-MÊME UN FONCTIONNEMENT ANORMAL

<i>Problèmes</i>	<i>Causes et solutions</i>
<i>Curseur sur marche : rien ne se passe</i>	Contrôler : <ul style="list-style-type: none"> • Si le pilote est bien alimenté. • La propreté des contacts de la prise. • Vérifier si la polarité de l'alimentation de la prise est convenable.
<ul style="list-style-type: none"> • <i>Un effet de lacets se présente</i> 	<ul style="list-style-type: none"> • La sélection de la "zone morte" n'est pas adaptée. • Le couple de l'hélice du moteur du bateau est très important, réduire la vitesse ou donner un peu d'angle de barre. • Le bateau est très ardent, donner un peu d'angle de barre
<ul style="list-style-type: none"> • <i>Le bateau vient à droite ou à gauche et s'équilibre à 180° de la route choisie.</i> 	<ul style="list-style-type: none"> • Le compas est mal lu et a été réglé à l'envers.
<ul style="list-style-type: none"> • <i>Le bateau vient plus d'un bord que de l'autre.</i> 	<ul style="list-style-type: none"> • La barre franche n'est pas dans l'axe du bateau quand le pilote est en position neutre.
<ul style="list-style-type: none"> • <i>Le bateau change de route sans raison apparente.</i> 	<ul style="list-style-type: none"> • Une masse magnétique parasite a été approchée du compAs du pilote et le fait dévier.

PRINCIPALES CARACTERISTIQUES TECHNIQUES.

- Poids : 2,6 kg.
- Effort maxi du pilote : 45 kg.
- Vitesse de déplacement à vide : 3 cm/seconde.
- Vitesse de déplacement en charge à 7 kg (force moyenne utilisée) : 2,8 cm/seconde.
- Consommation sans déplacement du vérin : 50 mA.
- Consommation en charge à 7 kg : 600 mA.
- Consommation moyenne sous une charge de 7 kg : 200 à 250 mA/heure (en condition normale de navigation sous voile).