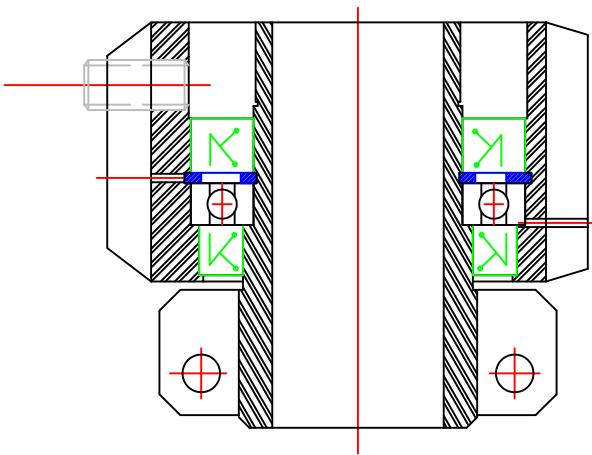


# Coulisseau



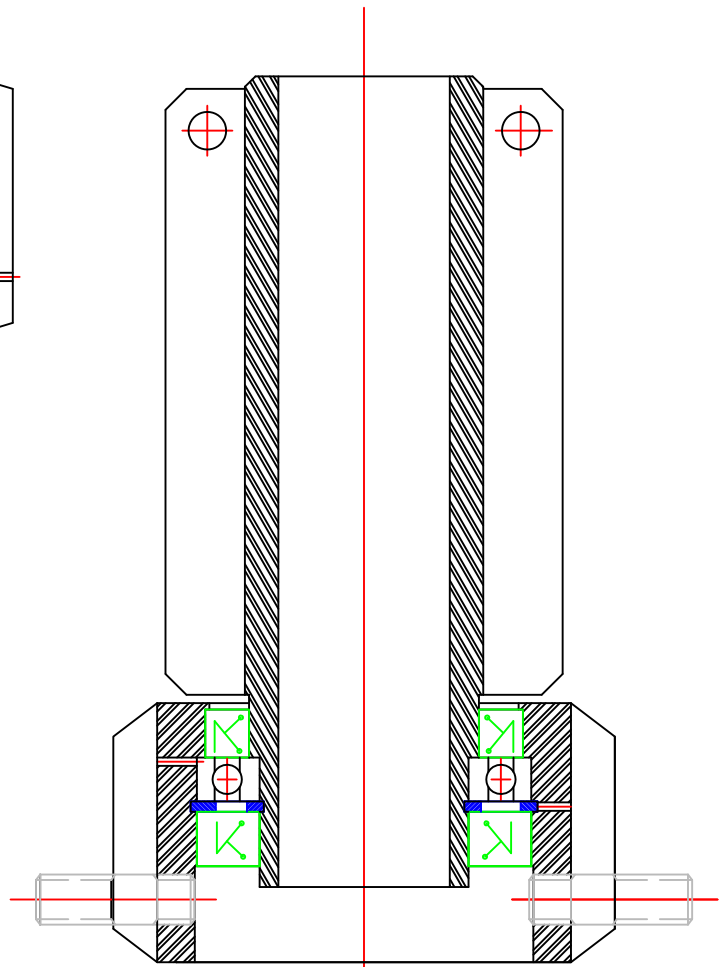
joint extérieur paulstra  
IEL 50 X 80 X 13

joint intérieur paulstra  
IELS 55 x 76 x 12

circlips intérieur pour  
diamètre 80 épaisseur 2.5

circlips extérieur pour  
diamètre 50 épaisseur 2

roulement à billes 16010  
50 x 80 x 10  
NWG XF 16010 W GERMANY



# Base