

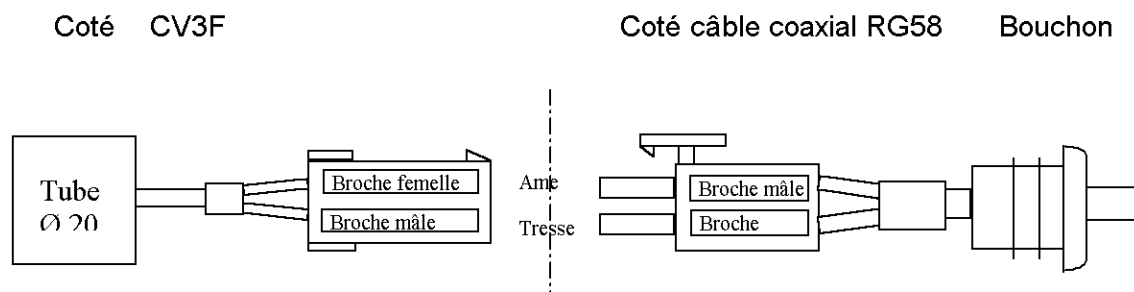
CV3Fm6

Aide au diagnostic

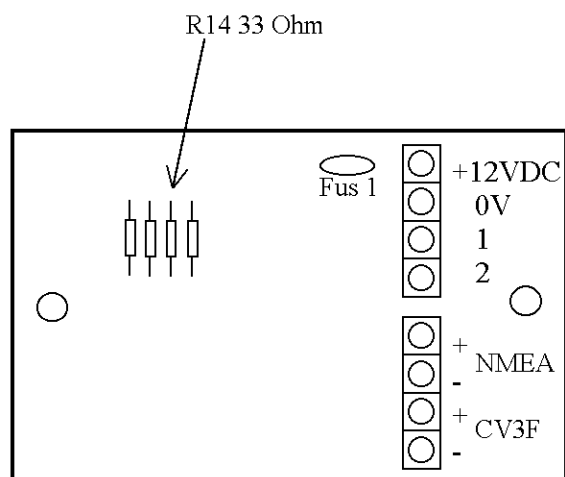
ANEMOMETRE GIROUETTE A ULTRASON

CV3F est un capteur de mesure du vent de nouvelle génération fournissant sur une ligne électrique série normalisée les valeurs du module du vent en nœuds ou en mètres par secondes, sa direction relative en degrés et sa température en degrés C.

Le capteur peut être exploité directement lu par les indicateurs répéteurs modernes équipés d'une entrée normalisée NMEA183.



Le bouchon d'extrémité du tube est percé du côté du passage du câble coaxial RG58 et d'une prise d'air de petite dimension (1,5mm), suffisante pour assurer l'étanchéité naturelle et pour permettre principalement d'équilibrer les pressions extérieure et intérieure du CV3F. Lors du montage, il faut veiller à ne pas enfermer cet évent et le laisser dans la même atmosphère que le capteur lui-même.



- 1) **Déconnecter les sorties A et B « NMEA0183 » pour les tests.**
- 2) **Déconnecter les sorties 1 et 2 pour les tests.**
- 3) Vérifier et noter la tension d'alimentation du boîtier, elle doit être comprise entre 9,0 et 14 Volt DC.
- 4) Vérifier la tension sur le câble coaxial, elle doit être inférieure de 1,8 Volt environ à la tension d'alimentation
 - A) Si la tension sur le câble coaxial est égale à la tension d'alimentation= le capteur n'est pas connecté (mauvaise connexion, câble coupé)
 - B) Si la tension sur le câble coaxial est inférieure de plus de 2 Volt à la tension d'alimentation= problème de connexion (inversion de polarité du coaxial, court-circuit coaxial) . Il est possible que R14 (33 Ω 1/4W) est subit un dommage.
 - C) Si la tension sur le câble coaxial est égale à 0 Volt après quelques secondes suivant la mise sous tension, même cause que B) et le fusible à réarmement automatique FUS1 (multifuse 0.1 A) se déclenche. (FUS1 se réarme quelques secondes après la mise hors tension)
 - D) Si la tension sur le câble coaxial est égale à 0 Volt après la mise sous tension, même cause que B) et le fusible FUS1 est Hors service. (multifuse 0.1A). Il est possible que R14 (33 Ω 1/4W)est subit un dommage

N.B. La tension sur le câble coaxial n'est pas constante, elle bat au rythme des sentences NMEA0183 de quelques millivolts.

Il est impératif que l'alimentation du CV3F et de l'indicateur soit la même source.(le même interrupteur), sinon vérifié que l'entrée NMEA est optocouplée.

- 5) Connecter le câble coaxial.
- 6) Vérifier la sortie A NMEA0183, la tension entre (0V) et A (OUT+) doit varier au rythme des sentences NMEA0183. (0Volt en absence de sentences – minimum 9 Volt crête pendant les sentences, sortie non chargée).
- 6) Vérifier la sortie B NMEA0183, la tension entre (0V) et B (OUT-) doit varier au rythme des sentences NMEA0183. (0 Volt en présence de sentences – minimum 9 Volt crête en absence de sentences, sortie non chargée) .

Interconnections NMEA 0183

Relier l'alimentation 12V (10 à 14 VDC). Bleu - / Marron +

Relier le coaxial du capteur RO WIND en respectant âme et blindage.

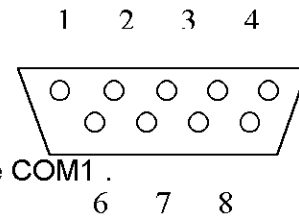
Brancher l'équipement récepteur d'affichage au connecteur NMEA :

- pour l'entrée COM(1) d'un ordinateur RS232

relier + NMEA à Rx borne 2 de COM1

relier 0V à 0V borne 5 de COM1

si nécessaire, relier ensemble les bornes 6 et 7 de COM1 .



Prise PC SUBD 9 Pts
Type COM1
Coté soudures

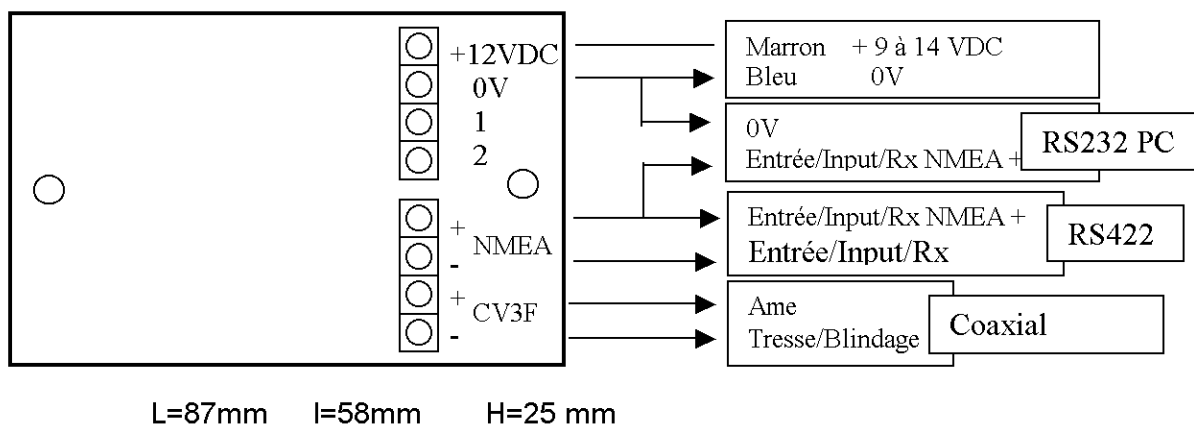
- pour une entrée normalisée NMEA 183 flottante RS422

S'assurer préalablement qu'aucunes des entrées du récepteur n'est reliée au 0 Volt, sinon appliquer le branchement type RS232.

relier + NMEA à suivant l'appellation +Ve ou In + ou A de l'indicateur NMEA

relier - NMEA à suivant l'appellation -Ve ou In - ou B de l'indicateur NMEA

La sortie +NMEA et -NMEA fournit une tension différentielle supérieure à 2 Volt sur une charge de 4 mA ce qui permet de commander deux récepteurs simultanément.



Messages de sortie

Exemple:

\$IIMWV,226.0,R,000.00,N,A*0B

\$WIXDR,C,036.5,C,,*52

\$PLCJ,65FF,6D01,25,,,,6271,8372

\$PLCJEAC90,D35D,3F00,0056,FF

