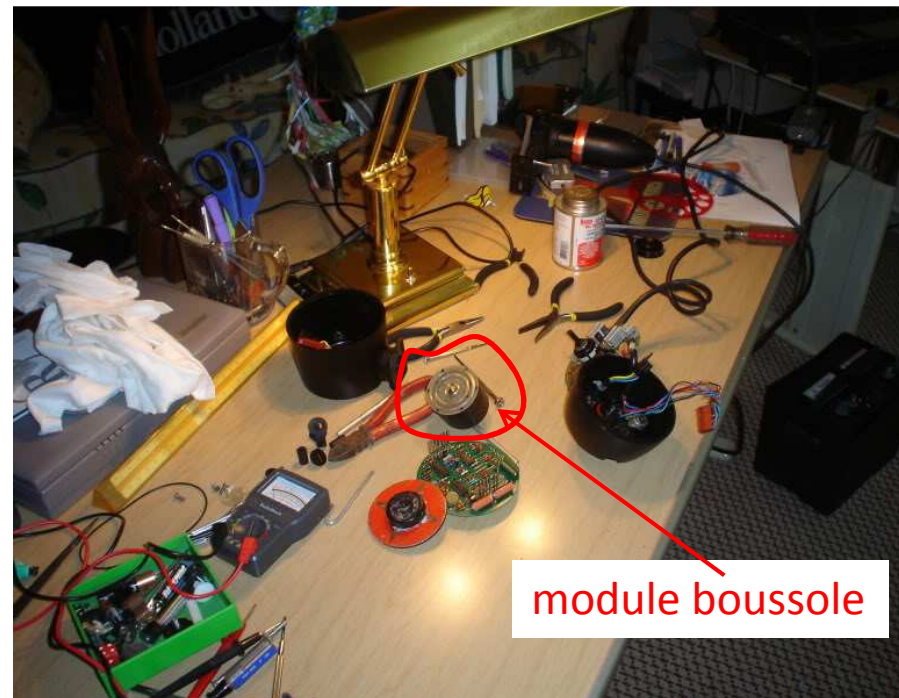
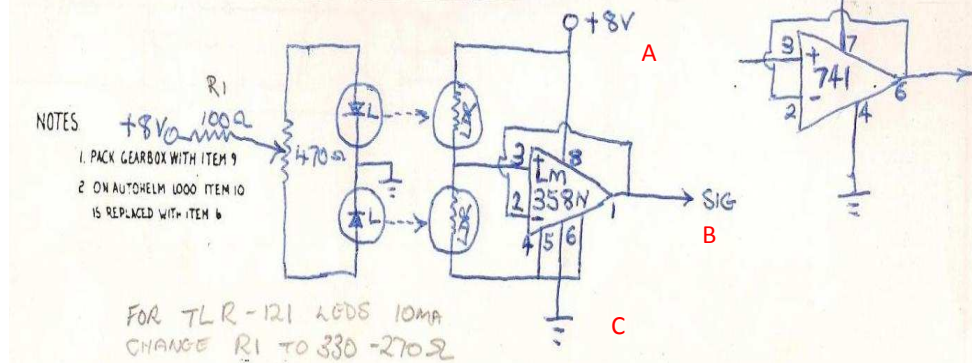


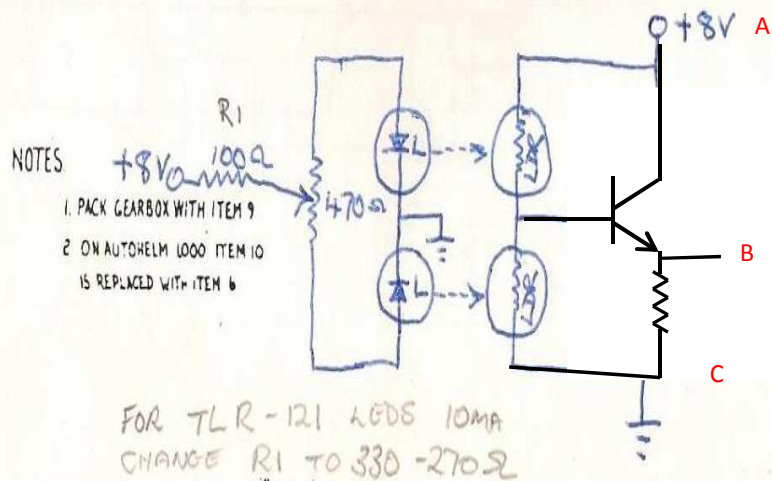
● raccordements avec le moteur

Fig 2-14 Circuit Diagram

module boussole



module girouette



module girouette
utilisable exclusivement avec le
contrôleur de boîte ronde