

SDM

www.lasalledesmoteurs.fr



INDEX

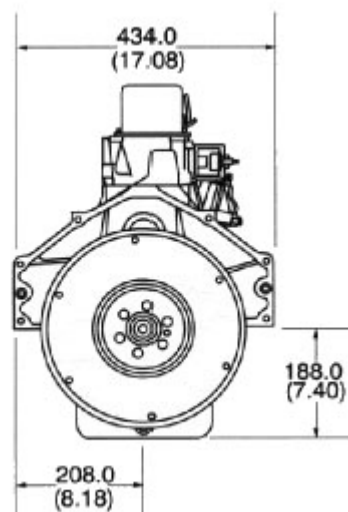
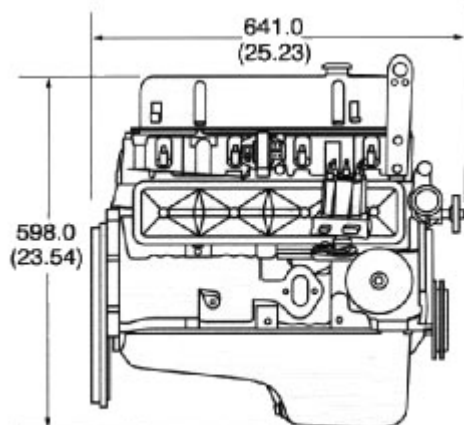
BASE MOTEUR	PAGE	MERCUISER	PAGE
Bloc moteur 3.0L	3 - 7	Bougies NGK / Champion	
Bloc moteur 4.3L	8 - 13	Modules d'allumage	
Bloc moteur 5.0L	14 - 19	Alternateurs	
Bloc moteur 5.7L	20 - 25	Démarrateurs	
Bloc moteur 7.4L	26 - 31	Moteurs de trim & Relais	
Bloc moteur 5.0L / 5.8L Ford	32 - 35	Carburateurs	
INVERSEURS & DAMPERS	PAGE	Capteurs & Par-flamme	
Inverseur Borg Warner	36 - 40	Kits carburateur	
Inverseur Hurth	41 - 43	Pompes à essence	
Pochette Paragon	44	Filtres à carburant	
Dampers	45 - 46	Pompes de circulation	
SILENT BLOCS & TOURTEAUX	PAGE	Turbines & kits réparation	
Supports moteurs	47 - 48	Thermostats & Kits	
Tourteaux d'accouplement	49 - 50	Corps de thermostat	
INJECTEURS & TURBOS	PAGE	Sondes & Durites	
Injecteurs	51 - 52	Réhausse & Clapets	
Turbos	53	Coudes & collecteurs	
ALTERNATEURS & DEMARREURS DIESEL	PAGE	Joint & pochette de joints	
Alternateurs diesel	54 - 55	Accouplements moteur	
Démarrateurs diesel	56 - 57	Embase Apha on Gén I	
POMPES & TURBINES	PAGE	Embase Apha on Gén II	
Pompes & Turbines Sherwood	58 - 59	Embase Bravo	
Turbines	60 - 62	Anodes	
Pompes de brassage	63 - 64	OMC Sterndrive	PAGE
FILTRATION	PAGE	Allumeurs	
Filtres Dahl	65 - 67	Faisceaux bougies	
Filtres Racor	68	Tetes d'allumeur	
Filtres à huile & Carburant	69 - 72	Rotors	
Filtres à Air	72	Rupteurs	
Filtres à air Green	73	Condensateurs	
MERCUISER	PAGE	Kits conversion	
Allumeurs		Bobines	
Faisceaux bougies		Bougies NGK / Champion	
Tetes d'allumeur		Modules d'allumage	
Rotors		Alternateurs	
Rupteurs		Démarrateurs	
Condensateurs		Moteurs de trim & Relais	
Kits conversion		Carburateurs	
Bobines		Capteurs & Par-flamme	
		Kits carburateur	
		Pompes à essence	
		Filtres à carburant	
		Pompes de circulation	
		Turbines & kits réparation	
		Thermostats & Kits	
		Corps de thermostat	
		Sondes	
		Coudes & collecteurs	
		Joint & pochette de joints	
		Embase électrique 400 / 800	
		Embase Cobra	
		Anodes	

INDEX

PERKINS	PAGE	VOLVO	PAGE
perkins Alternateurs & Démarreurs pompes à gasoil & Filtration Pompes de circulation Coudes & Collecteurs Échangeurs Joints & pochette de joints Pièces internes Turbos / injecteurs Moteurs & Culasse en échange std		Pièces internes Diesel Accouplements moteur & dampers Embase AQ Drive Embase SX Anodes	
RENAULT MARINE COUACH	PAGE	YANMAR	PAGE
Culasses & Joints de culasse Pochette de joints Pièces internes Turbo Ford 6cyl Collecteur RC140 / RC180 / 210DF Durites Pièces internes RC7/ 9 / 11 / 12D Pièces internes RC16D Culasses & Joints de culasse DX2 / DX4 Pompe à eau & de cale		Alternateurs & Démarreurs Turbines Coudes inox Joints de culasse & pochette Anodes	
VOLVO	PAGE	CONSOMMABLES	PAGE
Allumeurs & Faisceaux bougies bougies Têtes d'allumeur Rotors Rupteurs Condensateurs Kits conversion Bobines Bougies NGK / Champion Modules d'allumage Alternateurs Démarreurs Moteurs de trim & Relais Carburateurs Capteurs & Par-flamme Kits carburateur Pompes à essence Filtres à carburant Pompes de circulation Turbines & kits réparation Sondes Thermostats & Kits Corps de thermostat & Durites Coudes & collecteurs Turbos & kits joints turbo Kits joints réfrigérant d'huile & air Joints & pochette de joints essence Pièces internes essence Joints & pochette de joints diesel		Huiles & Graisses Lubrifiant Huiles & Graisses UNI OPAL Aérosols UNI OPAL Aérosols VALVTECT Produits LOCTITE Outillage Câbles de commandes Boîtiers de commande Directions à Câble Câbles & accessoires Aérosols peinture époxy Colliers inox & durites Électricité BLUE SEA Hélices SOLAS	

BASE MOTEUR

MOTEUR 181 / 3.0L



MPE181S

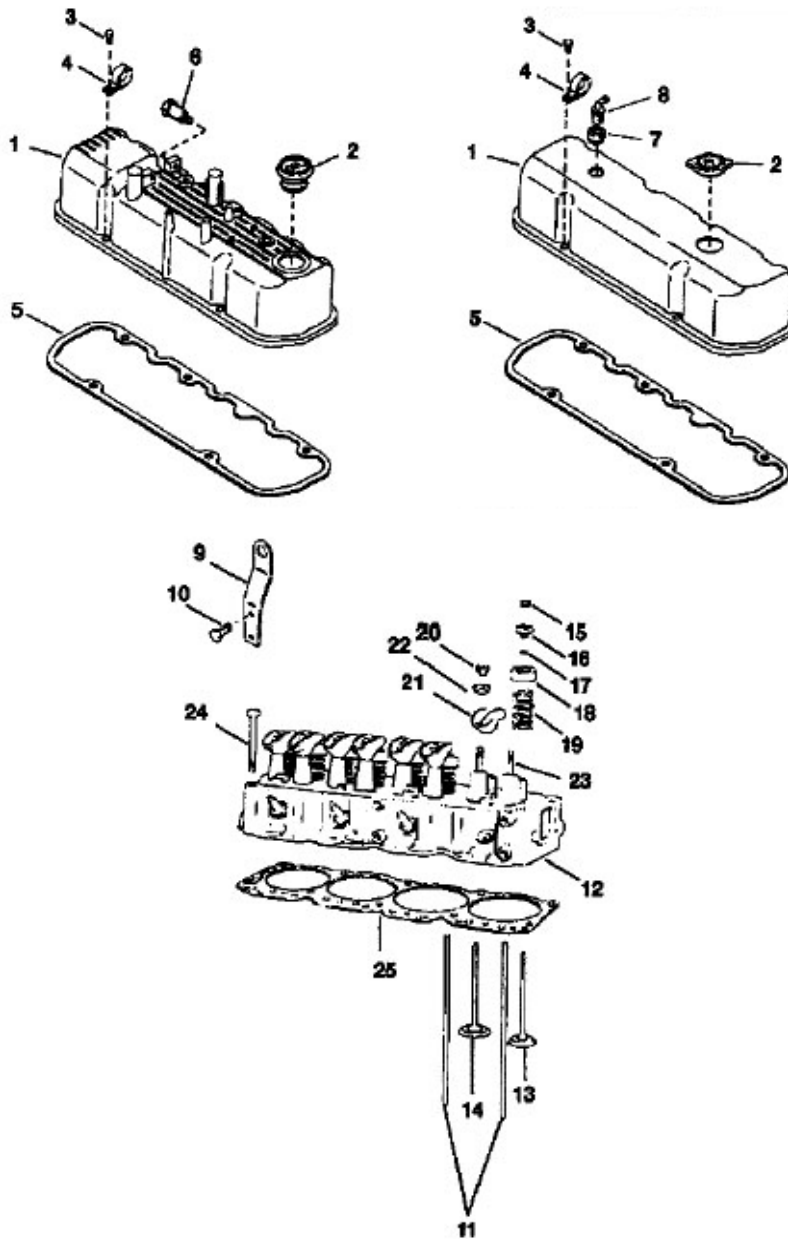
MOTEUR 4 CYLINDRES NEUF
140 CV



BLOC MOTEUR 3.0L

BASE MOTEUR

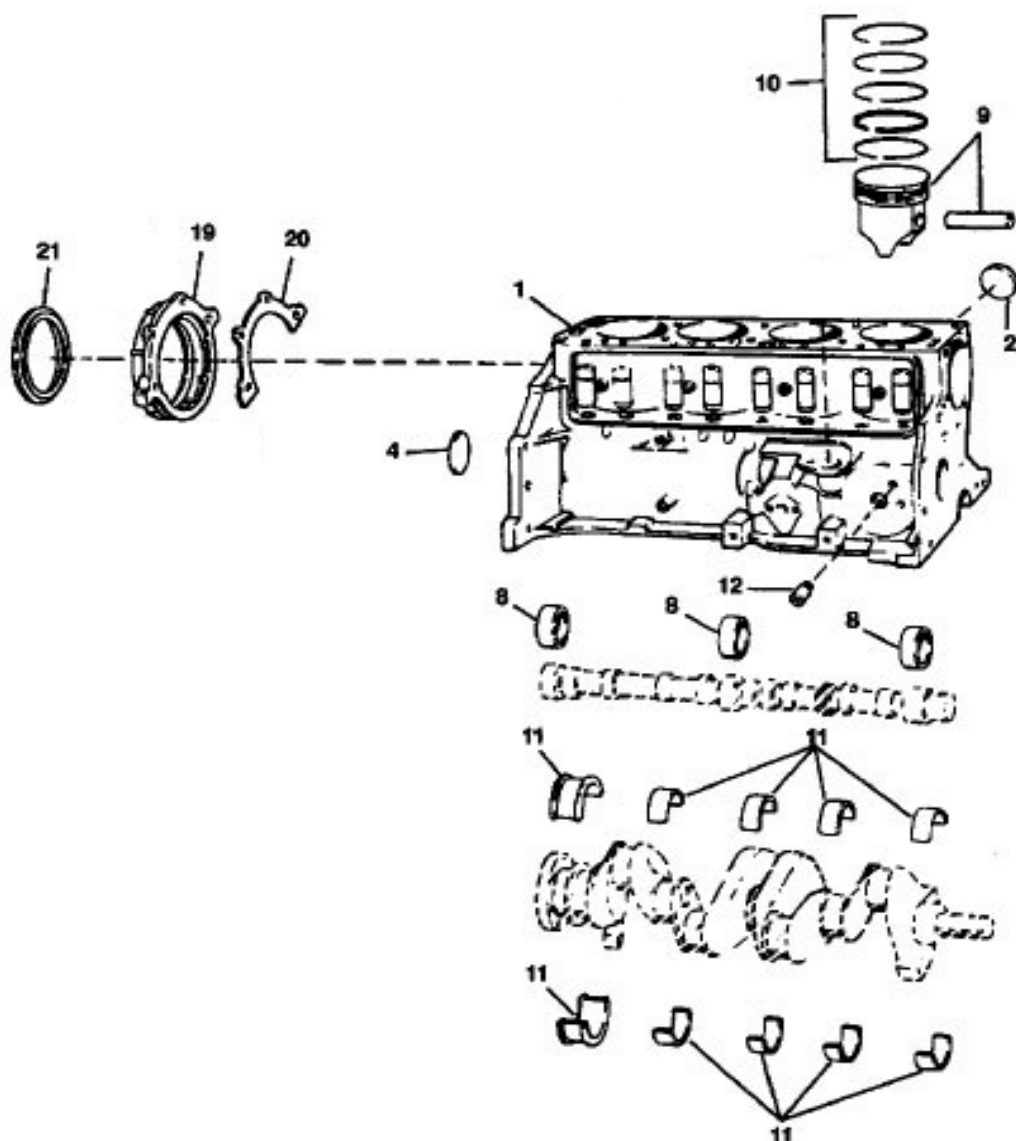
MOTEUR 181 / 3.0L



N°	Désignation	Référence	N°	Désignation	Référence
1	Cache culbuteur métal	MP0014-100	11	Tige culbuteur	MP0014-127
1	Cache culbuteur alu	MC.65635A16	12	Culasse complete	MP0025-024Z
2	Bouchon d'huile pour carter métal	MP0003-102	13	Soupape d'adm Std	MP0014-174
2	Bouchon d'huile pour carter alu	MC.36.807152	14	Soupape échap Std	MP0014-175
3	Boulon cache culbuteur métal	MP0025-107	15	Clavette	MP0007-380
3	Boulon cache culbuteur alu	S/D	16	Chapeau	MP0014-121
4	Plaquette cache culbuteur métal	MP0014-105	17	Joint de queue de soupape	MC26-34717
4	Plaquette cache culbuteur alu	S/D	18	Coupelle de ressort	MP0007-377
5	Joint cache culbuteur métal	FEL17900	19	Ressort	MP0014-376
5	Joint cache culbuteur alu	MC.27.806452	20	Ecrou	MP0014-122
6	Reniflard	S/D	21	Basculeur	MP0014-120
7	Bouchon plastique	S/D	23	Goujon	MP0025-940
8	Reniflard	S/D	24	Boulon de culasse	MP0025-027
9	Support	S/D	25	Joint de culasse	FEL17000
10	Vis	S/D			

BASE MOTEUR

MOTEUR 181 / 3.0L

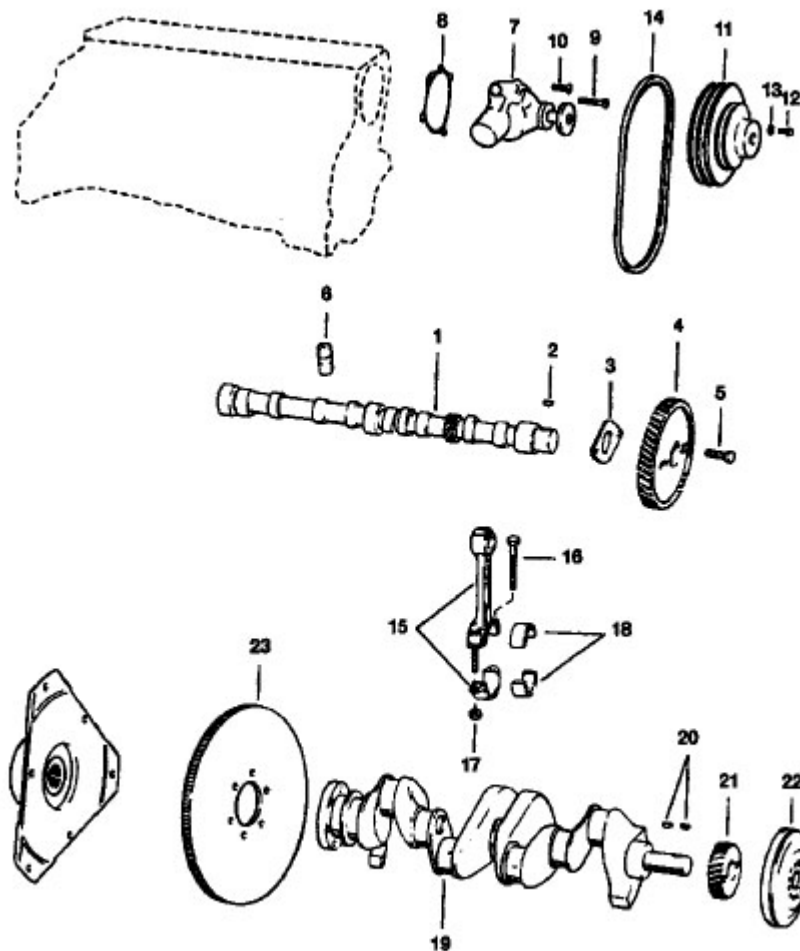


N°	Désignation	Référence
1	Bloc moteur	MP0014-094
2	Pastille de désablage	MP0014-092
4	Pastille de désablage	MP0014-093
8	Coussinet darbre à came	MP0014-075
9	Piston avec axe Std	MP0014-068
10	Segment Std	MP0014-067
11	Coussinet villebrequin Std	MP0014-078
12	Sonde d'huile	MP0014-077
19	Carter de villebrequin	MP0014-087
20	Joint	MP0014-088
21	Joint spi de carter	MP0014-089

BLOC MOTEUR 3.0L

BASE MOTEUR

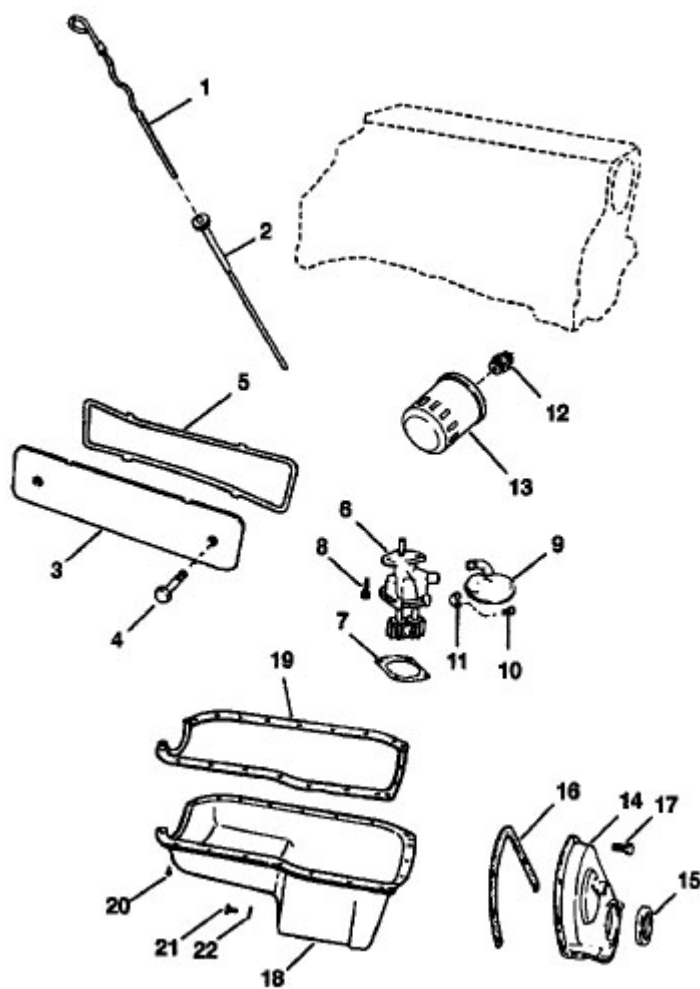
MOTEUR 181 / 3.0L



N°	Désignation	Référence	N°	Désignation	Référence
1	Arbre à came	MP0014-076	14	Courroie	S / D
2	Clavette	S / D	15	Bielle	MP0014-070
3	Joint	S / D	16	vis de bielle	MP0014-066
4	Pignon	MP0014-073	17	Ecrou	MP0014-066
5	vis	MP0014-072	18	Coussinet de bielle	MP0014-071
6	Poussoir	MP0025-097	19	Villebrequin	MP0014-086
7	Pompe de brassage	GLM15100	20	Clavette	MP0014-079
8	Joint de pompe	S / D	21	Pignon	MP0014-081
9	vis	S / D	22	Poulie	S / D
10	vis	S / D	23	Volant dia 12"	MP0014-095
11	Poulie	S / D	23	Volant dia 13"3/4	MP0014-096
12	vis	S / D	23	Volant dia 14"1/2	MP0014-097
13	Rondelle	S / D	24	Damper	MP0014-084

BASE MOTEUR

MOTEUR 181 / 3.0L

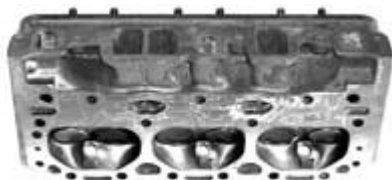


N°	Désignation	Référence	N°	Désignation	Référence
1	Niveau d'huile	S/D	13	Filtre à huile	S/D
2	Niveau d'huile	S/D	14	Carter de distribution	MP0014-058
3	Plaque regard poussoir	MC.814702	15	Joint spi	J.1055
4	Vis	S/D	16	Joint de carter	GLM30360
5	Joint de plaque	FEL17903	17	Vis	MPB000-408
6	Pompe à huile	MC.36405	18	Carter d'huile	MC.810845T
7	Joint de pompe à huile	MC.27-34460	19	Joint carter d'huile	FEL17950
8	Vis de pompe	S/D	19	Joint carter d'huile	FEL17951
9	Crépine	MC.52146	19	Joint carter d'huile	FEL17952
10	vis	S/D	20	Vis de carter	S/D
11	Vis	S/D	21	Bouchon de vidange	S/D
12	Raccord	S/D	22	Rondelle	S/D

BLOC MOTEUR 3.0L

BASE MOTEUR

MOTEUR 262 V6 4.3L



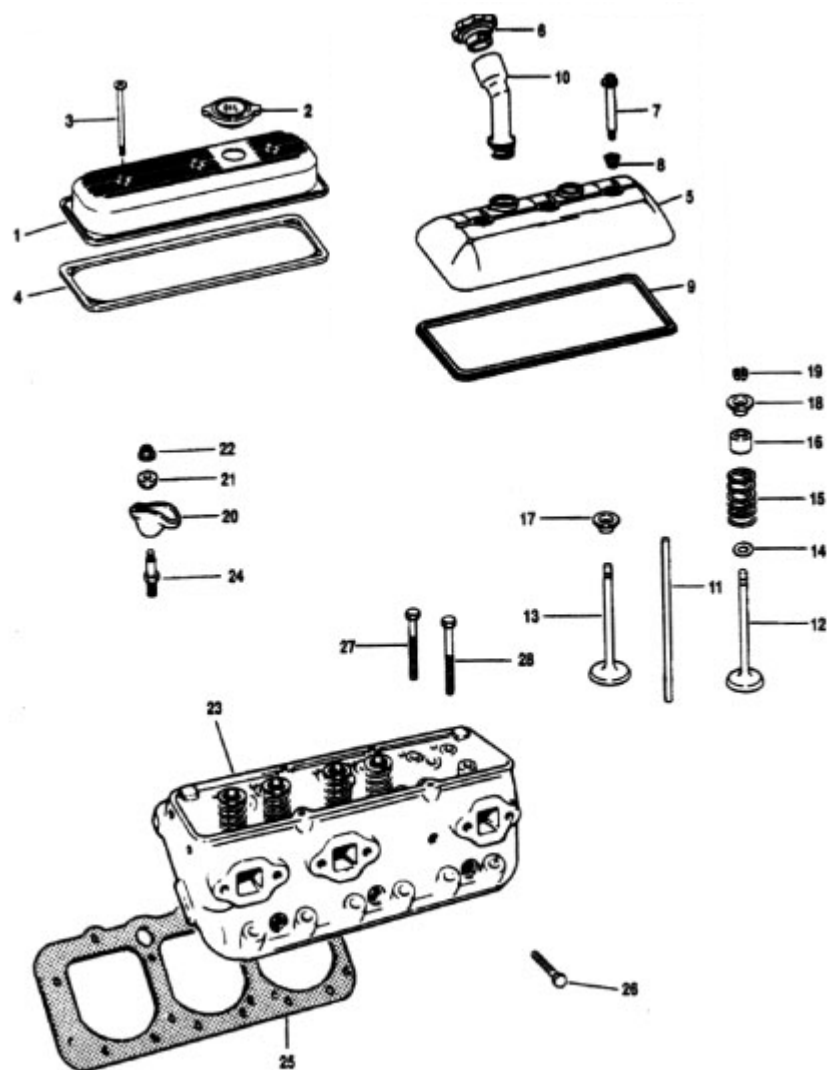
Année	Description	Numéro Culasse	Numéro de bloc moteur	Référence Culasse	Référence Moteur
1980 / 84	229 / 3.8L V6 livré sans carter	471595 14020553	471594	CU.H6005	BL.GM229LA
1986 / 88	175 / 205	14079268 14131996 14094768 / 107 / 476	14088553 14088683	CU.H6009	BL.GM262LB
1987 / 92	175 / 205 CV	14131996 14094768 / 107 / 476	14093683 10105867 10066011	CU.H6009	BL.GM262LC
1992 / 97	175 / 205 CV Pompe à essence électrique / 10 vis	14031181 / 209 / 064	10066196 / 359 534 / 535	CU.H6011	BL.GM262LD
1995 / 99	Carter d'huile en plast / 6 vis vortec	14031772	10066090	CU.H6010	BL.GM262LG
2000 / 05	Carter d'huile 10 vis vortec	1403190M	10066113	CU.H6014	BL.GM262LJ



BLOC MOTEUR 4.3L

BASE MOTEUR

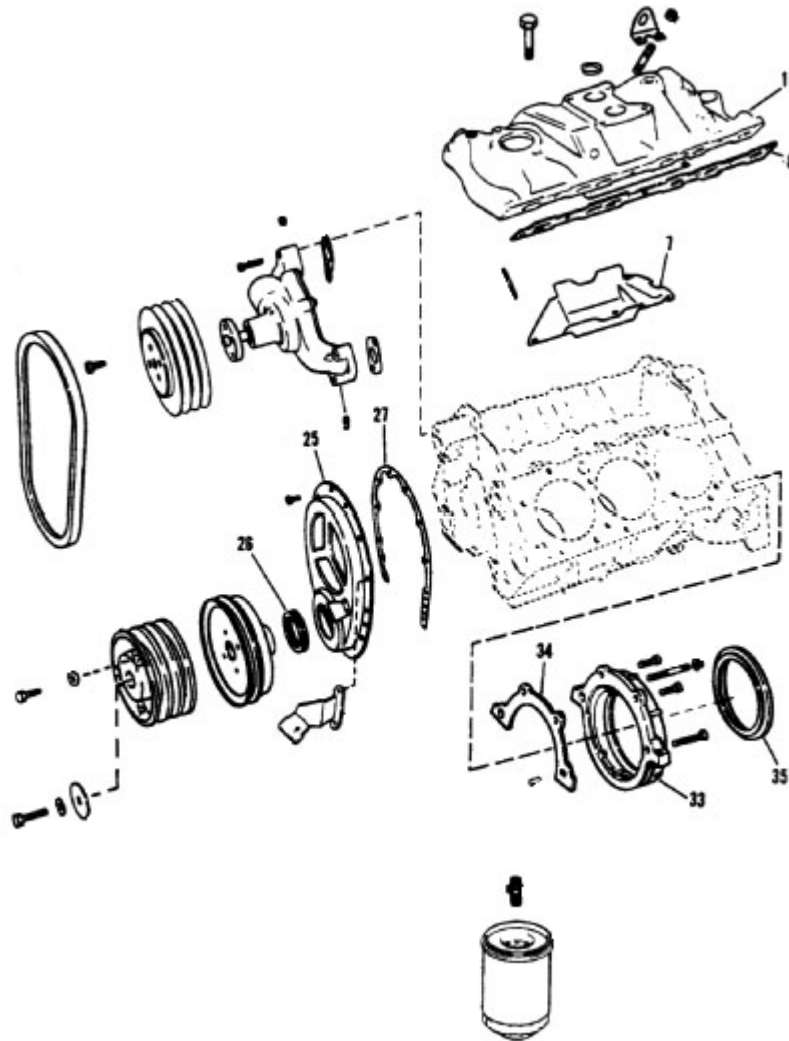
MOTEUR 262 V6 4.3L



N°	Désignation	Référence	N°	Désignation	Référence
1	Cache culbuteur alu	MP0009-103	15	Ressort	MP0007-176
2	Bouchon de remplissage	MC.36-1871011	16	Coupelle	MP0007-377
3	vis	MP0009-107	17	Chapeau	MP0007-378
4	Joint cache culbuteur	JFEL17920	18	Rotule	MP0007-379
5	Cache culbuteur plasti	MP0009-100	19	Clavette	MP0007-380
6	Bouchon de remplissage	MC.36-27151	20	Basculeur	MP0007-120
7	vis	MC.10-827153	21	Support de basculeur	MP0007-121
8	Bague	MC.25-827155	22	Ecrou	MP0007-122
9	Joint cache culbuteur	FEL17921	23	Culasse	CU.V6
10	tube de remplissage	MC.806754T	24	Goujon	MP0009-997
11	Tige culbuteur av 1986	MP0009-127	25	Joint de culasse	J.17010
11	Tige culbuteur depuis 1986	MP0009-128	26	vis	S/D
12	Soupape d'échap Std	MP0009-175	27	Boulon de culasse moyen	MP0007-028
13	Soupape d'admi Std	MP0009-174	28	Boulon de culasse long	MP0007-027
14	Valve	J.2538			

BASE MOTEUR

MOTEUR 262 V6 4.3L

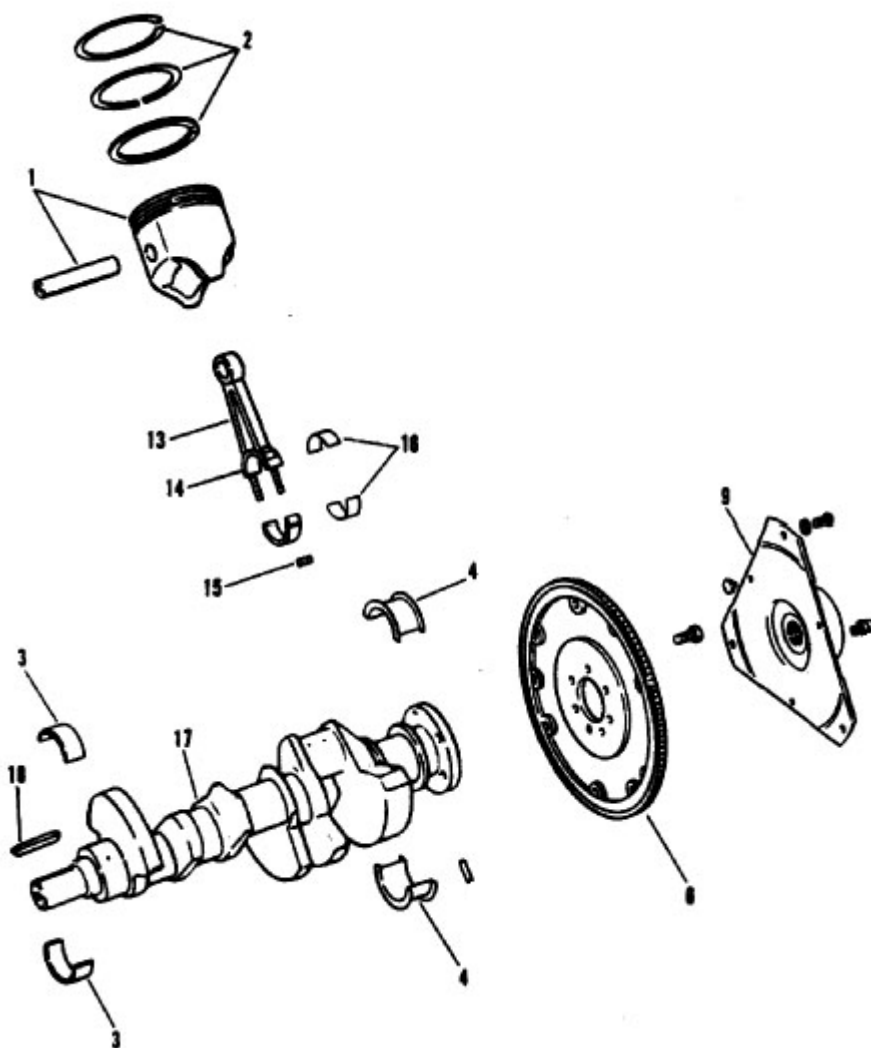


N°	Désignation	Référence
1	Collecteur d'adm av 1992	MC.42752
1	Collecteur d'adm av 1993 / 97	MP0009-249
7	Bac à huile	MP0009-276
8	Joint adm	J.17310
8	Joint adm à partir 1993	MP0009-281
9	Pompe de brassage	GLM15201
10	Joint de pompe	GLM31380
25	Carter de distribution	MP0009-058
25	Carter de distribution 1997 &+	MP0009-062
26	Joint spi	J.1055
27	Joint carter	GLM30530
33	Support	MP0009-034
34	Joint	GLM30354
35	Joint spi	J.1806

BLOC MOTEUR 4.3L

BASE MOTEUR

MOTEUR 262 V6 4.3L

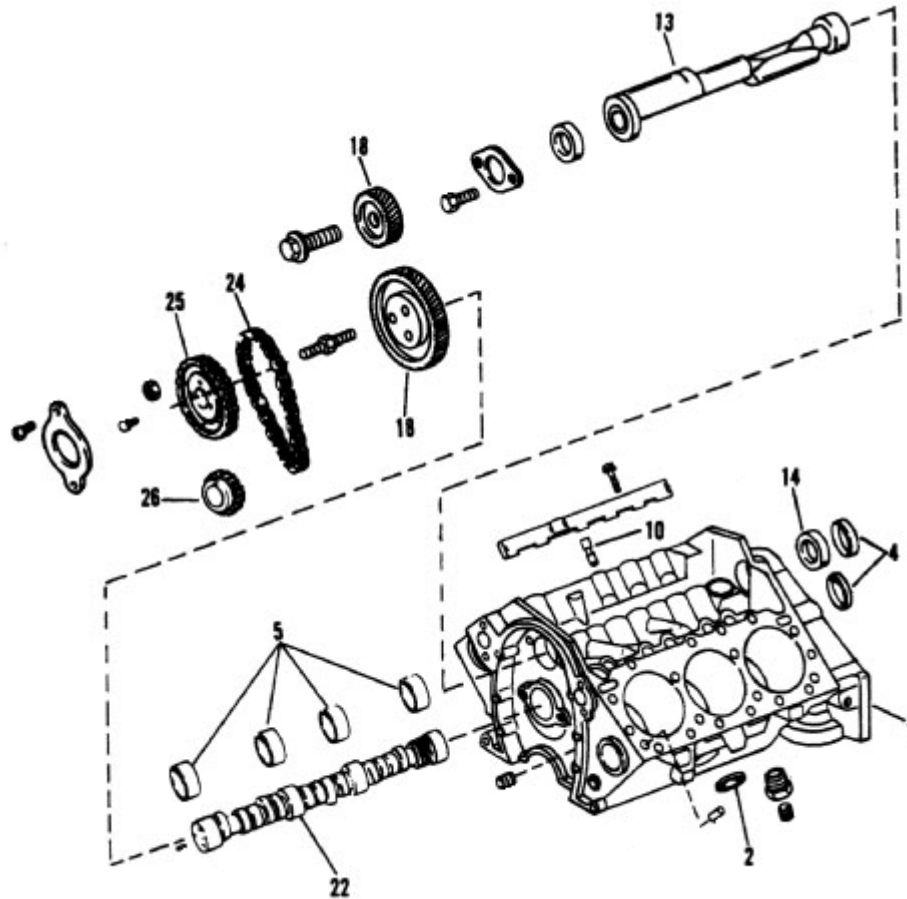


N°	Désignation	Référence
1	Piston Std 262	MP0009-037
1	Piston Std	MC.735-850097
2	Segment 262	MP0009-348
2	Segment Std	MC.39-17464
3. 4	Coussinet de ligne	MP0009-440
6	Volant moteur	MC222-824320
9	Damper	S / D
10	Clavette	MP0009-209
13	Bielle	MP0009-036
14	Vis de bielle	MC10-11969
15	Ecrou de bielle	MP0009-067
17	Villebrequin	MP0009-021
18	Coussinet de bielle	MP0009-038

BLOC MOTEUR 4.3L

BASE MOTEUR

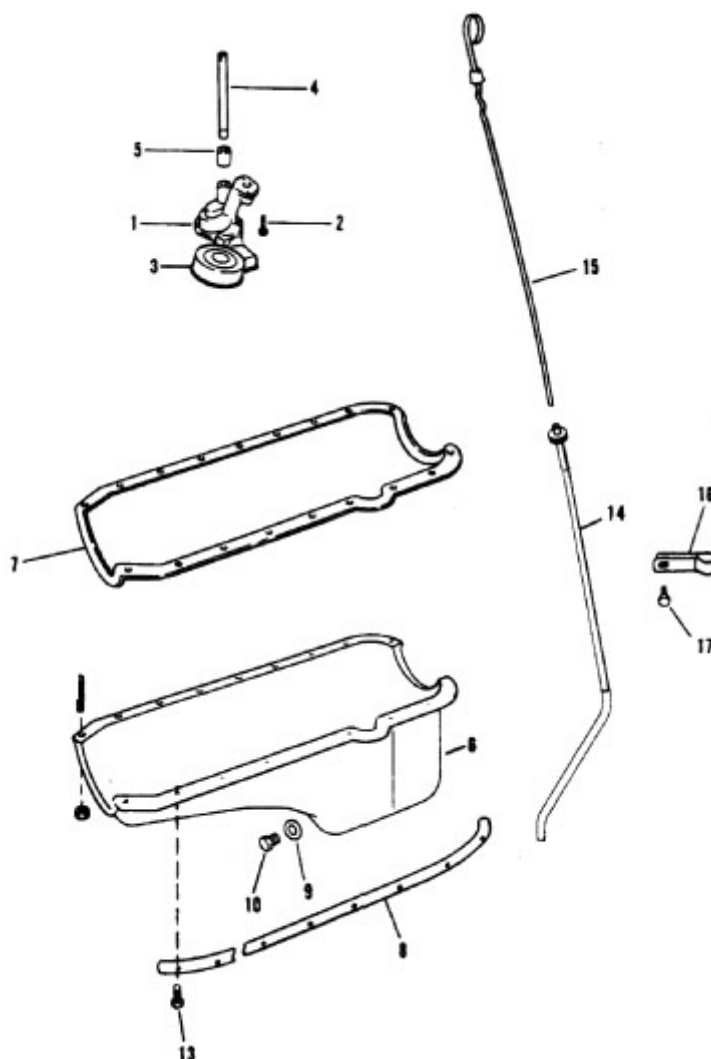
MOTEUR 262 V6 4.3L



N°	Désignation	Référence
1	Bloc	MP0009-001
2	Pastille	MP0053-210F8
4	Pastille	MP0009-208
5	Coussinet	MP0009-190
10	Poussoir depuis 1987	MP0009-097
10	Poussoir a partir de 1986	MP0025-097
13	Balancier	MP0009-090
14	Joint	MC31-824150
18	Kit pignon	MC43-8241511
22	Arbre à came	MP0009-089
24	Chaine	MP0009-084
25	Pignon arbre à came	MP0009-084
26	Pignon	MP0009-084

BASE MOTEUR

MOTEUR 262 V6 4.3L



N°	Désignation	Référence	N°	Désignation	Référence
1	Pompe à huile	MP0007-255	8	Armature droite	MC14245
1	Pompe à huile vortec	MC809907-1	8	Armature gauche	MC14246
2	Vis	MP0007-257	9	Joint	MC27-49955
3	Crépine	MP0007-256	10	Bouchon de vidange	MC10-49956
4	Arbre de pompe	MP0007-258	13	Vis	MP0009-301
5	Bague	MP0007-259	14	Tube	MP0307-002
6	Carter d'huile	MC14244T	15	Jauge d'huile	MP0307-001
7	Joint de carter 4 pièces	FEL17970	16	Collier	MP1005-000
7	Joint de carter 1 pièce	FEL17971	17	Vis	MPBS00-408

BLOC MOTEUR 4.3L

BASE MOTEUR

MOTEUR 305 V8 5.0L



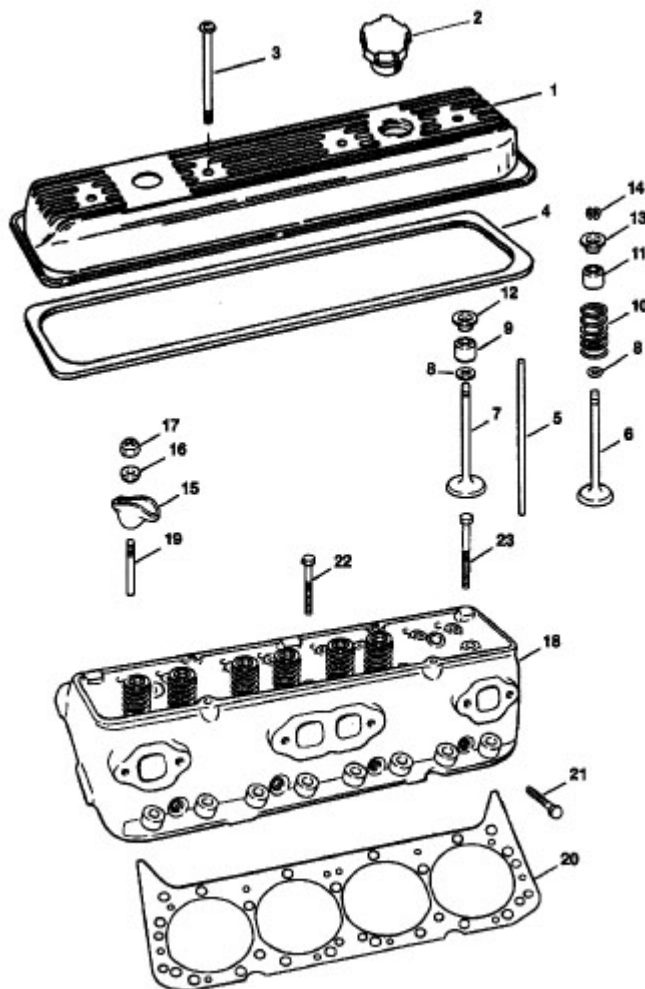
Année	Description	Numéro Culasse	Numéro de bloc moteur	Référence Culasse	Référence Moteur
1987 / 95	Cache culbuteur à fixation centrales 12 vis pipe admission	14102187 14101081	14102058 14093627 14088551 / 535	CU.H6017	BL.GM305LC
1995 / 99	Carter distribution en plastique 8 ou 10 vis pipe admission	14101081	14088880 / 878	CU.H6017	BL.GM305LE
1996 / 99	Carter distribution en plastique 8 vis pipe admission	14101620 14101059	14088880 / 878	CU.H6018	BL.GM305LF



BLOC MOTEUR 5.0L

BASE MOTEUR

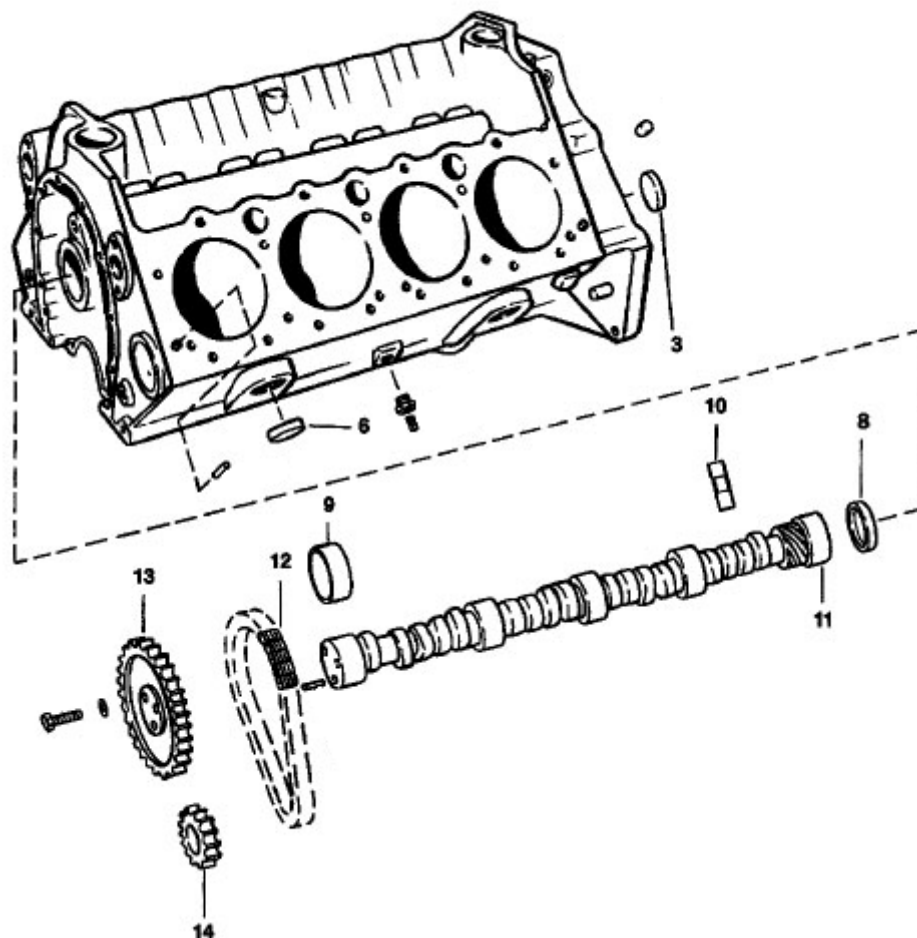
MOTEUR 305 V8 5.0L



N°	Désignation	Référence	N°	Désignation	Référence
1	Cache culbuteur avant 1987	MP0007-100B	12	Chapeau	MP0007-378
1	Cache culbuteur après 1989	MP0007-100D	14	Clavette	MC11965
2	Bouchon de remplissage	MP0011-102	15	Basculeur	MP0007-120
3	Vis	MC10-17344	16	Bol de basculeur	MP0007-121
4	Joint cache culbuteur	FEL17931	17	Ecrou	MP0007-122
5	Tige culbuteur	MP0007-127	18	Culasse	MP0007-024
5	Tige culbuteur depuis 1996	MP0017-127	19	Goujon	MP0025-940
6	Soupape échap Std	MC87284	20	Joint de culasse	FEL17020
7	Soupape admi	MC94912	21	Vis collecteur	S / D
8	Joint de soupape	MC26-34217	22	Boulon de culasse court	MP0007-029
9	Joint d'étanchéité	MC24-48347	23	Boulon de culasse moyen	MP0007-028
10	Ressort de soupape	MP0007-176	23	Boulon de culasse long	MP0007-027
10	Ressort de soupape depuis 1996	MP0017-176			

BASE MOTEUR

MOTEUR 305 V8 5.0L

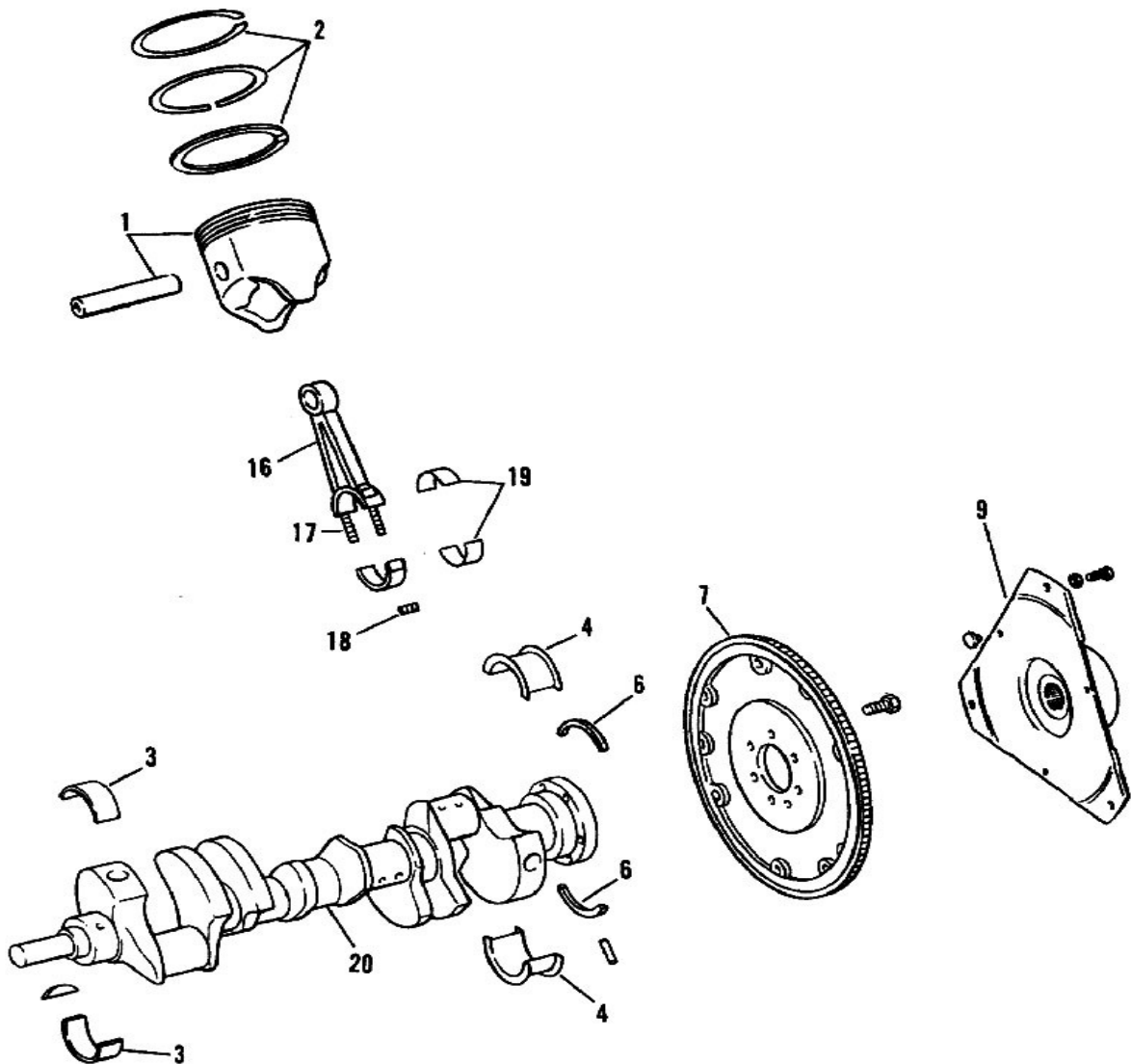


N°	Désignation	Référence
3	Pastille de désablage	MC19-34270
8	Pastille de désablage	MP0009-208
9	Coussinet arbre à cames	MP0009-190
10	Poussoir	MP0007-097
11	Arbre à cames	MP0007-089
12	Chaîne	MP0007-084B
13	Pignon	MP0007-084B
14	Pignon	MP0007-084B

BLOC MOTEUR 5.0L

BASE MOTEUR

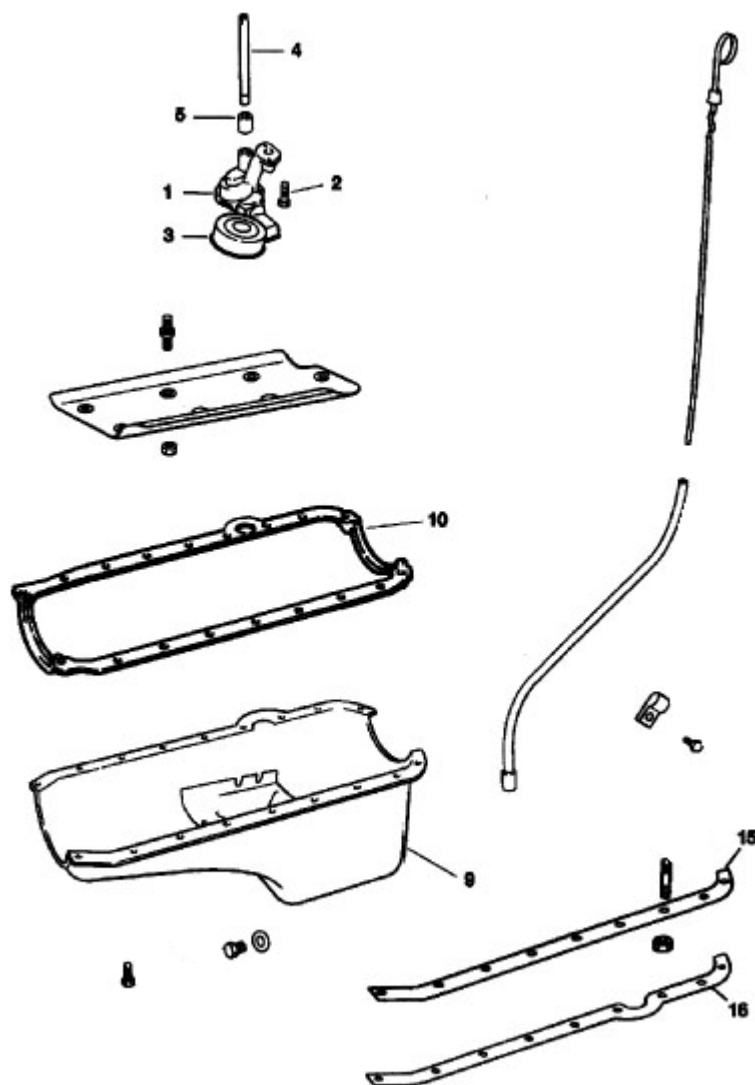
MOTEUR 305 V8 5.0L



N°	Désignation	Référence
1	Piston Std	MC735-9716T
2	Segment Std	MC39-75609
3 . 4	Coussinet de ligne	MC23-418865
6	Joint spi	J.17720
6	Joint spi 2 pièces	J.17725
7	Volant moteur	MC222-9520
9	Damper	S/D
16	Bielle	MC614-8164T
17	Vis de bielle	MC10-85802
18	Ecrou	MC11-37493
19	coussinet de bielle Std	MC23-85701
20	Villebrequin	MC429-95211

BASE MOTEUR

MOTEUR 305 V8 5.0L



N°	Désignation	Référence
1	Pompe à huile	MC17617
2	Vis	MC10-17346
3	Crépine	MC35354
4	Axe de pompe	MC36184
5	Bague	MC23-36183
9	Carter d'huile	MC809910
10	Joint de carter d'huile 4 pièces jauge huile à gauche	FEL17980
10	Joint de carter d'huile 4 pièces jauge huile à droite	FEL17981
10	Joint de carter d'huile 1 pièce	FEL17982
15	Armature gauche	MC14257
16	Armature droite	MC14256

BLOC MOTEUR 5.0L

BASE MOTEUR

MOTEUR 350 V8 5.7L



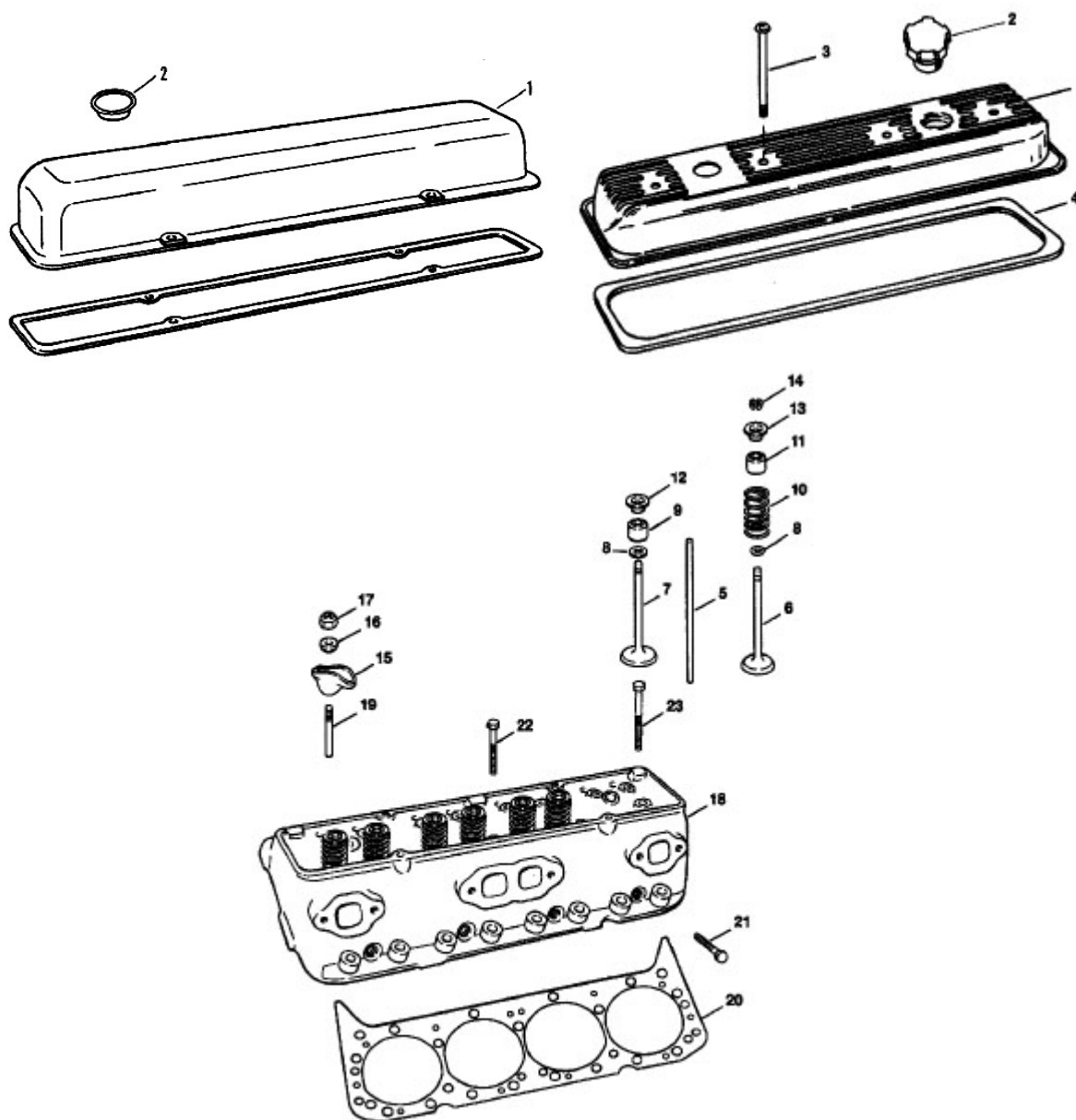
Année	Description	Numéro Culasse	Numéro de bloc moteur	Référence Culasse	Référence Moteur
1986 / 87	Cache culbuteur fixation externes	14101993 14101624 14101882 14101487	14101148 14093638 14088548 10054727 / 526	CU.H6021	BL.GM350LB
1988 / 95	Cache culbuteur à fixation centrales 12 vis pipe admission	14101193 14101083 14101217	14101148 14093638 14088548 10054727 / 526	CU.H6023	BL.GM350LC
1996 / 99	Carter distribution en plastique 12 vis pipe admission ancien modèle	14101193 14101083 14101217	10054880	CU.H6023	BL.GM350LE
1995 / 99	Carter distribution en plastique 8 vis pipe admission	14101906 14101062	10054880	CU.H6013	BL.GM350LF



BLOC MOTEUR 5.7L

BASE MOTEUR

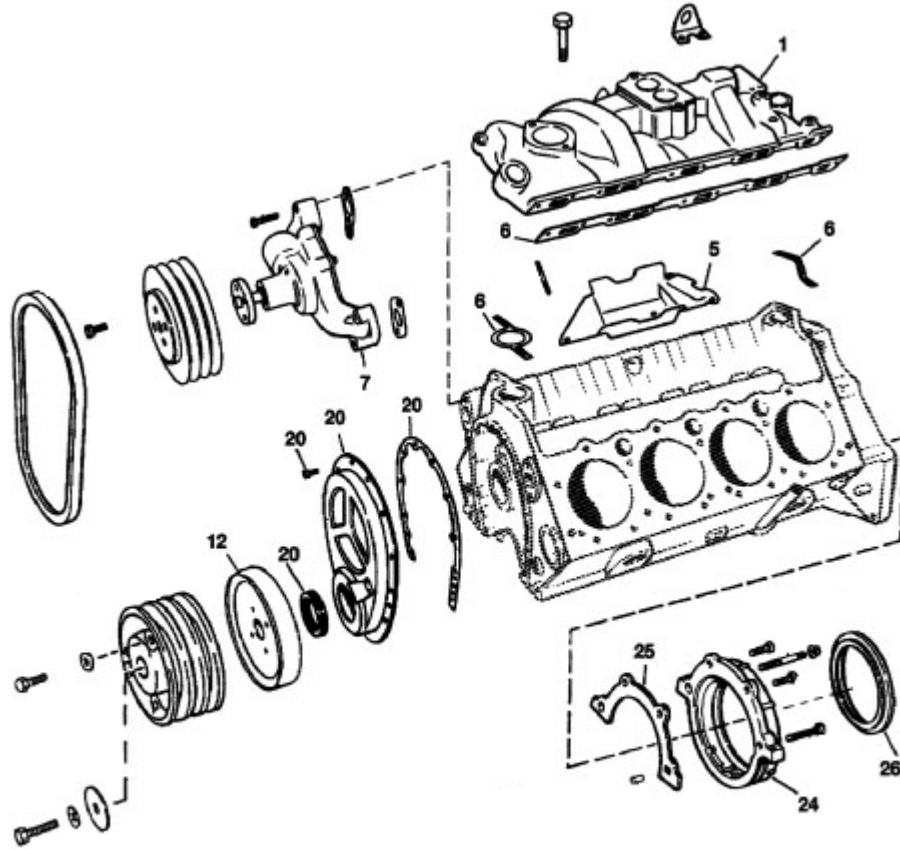
MOTEUR 350 V8 5.7L



N°	Désignation	Référence	N°	Désignation	Référence
1	Cache culbuteur avant 1987	MP0007-100B	10	Ressort de soupape	MP0007-176
1	Cache culbuteur après 1989	MP0007-100D	10	Ressort de soupape depuis 1996	MP0017-176
2	Bouchon de remplissage	MP0011-102	12	Chapeau	MP0007-378
3	Vis	MP0009-107	14	Clavette	MP0007-380
4	Joint cache culbuteur	FEL17930	15	Basculeur	MP0007-120
4	Joint cache culbuteur fixation centr	FEL17931	16	Bol de basculeur	MP0007-121
5	Tige culbuteur	MP0007-127	17	Ecrou	MP0007-122
5	Tige culbuteur depuis 1996	MP0017-127	18	Culasse	MP0007-024
6	Soupape échap Std	MP0007-175	19	Goujon	MP0025-940
6	Soupape échap Std depuis 1996	MP0017-175	20	Joint de culasse	FEL17030
7	Soupape admi	MP0007-174	21	Vis collecteur	S / D
7	Soupape admi depuis 1996	MP0017-174	22	Boulon de culasse court	MP0007-029
8	Joint de soupape	MC26-34217	23	Boulon de culasse moyen	MP0007-028
9	Joint d'étanchéité	MC24-48347	23	Boulon de culasse long	MP0007-027

BASE MOTEUR

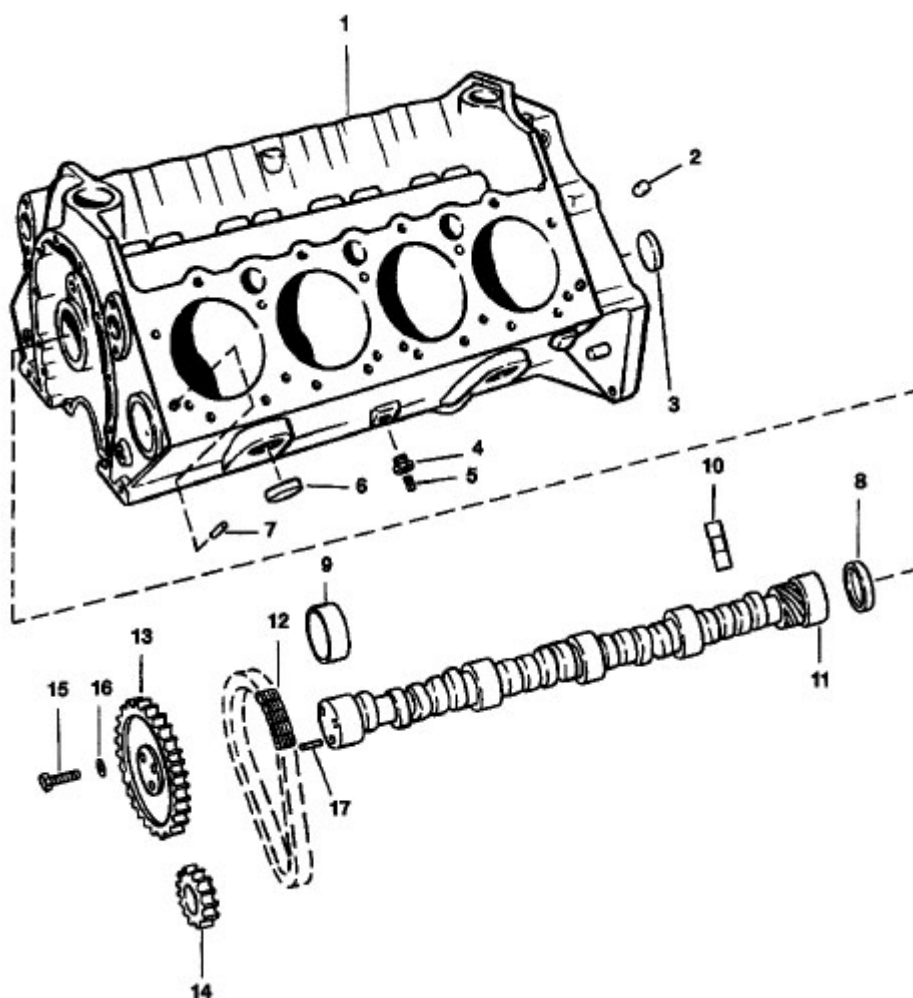
MOTEUR 350 V8 5.7L



N°	Désignation	Référence
1	Collecteur admission	S/D
5	Bac	S/D
6	Joint admission	FEL17320
7	Pompe de brassage	GLM15201
12	Damper	MP0007-004
24	Support	MP0025-915
25	Joint	GLM30354
26	Joint spi	J.17725
26	Joint spi 2 pièces	J.17720
20	Carter de distribution	MP0009-058
20	Carter de distribution plastique	MP0017-058
20	Joint spi	J.17760
20	Joint de carter	FEL17871
20	Vis de carter	MP0053-059F8

BASE MOTEUR

MOTEUR 350 V8 5.7L

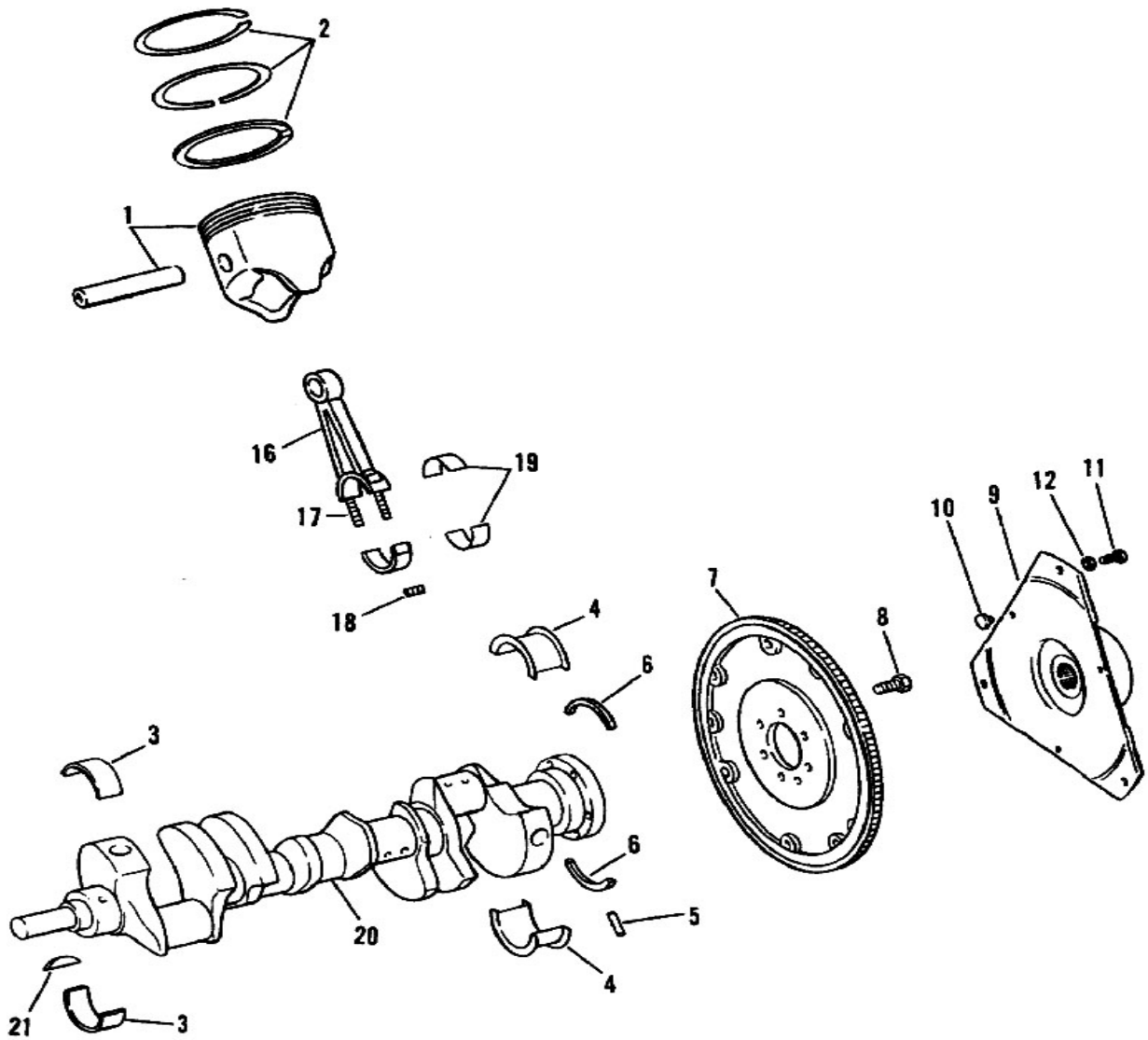


N°	Désignation	Référence
3	Pastille de désablage	MP0009-208
8	Pastille de désablage	MP0053-210F8
9	Coussinet arbre à cames	MP0009-190
10	Poussoir	MP0007-097
11	Arbre à cames	MP0007-089
12	Kit chaîne	MP0007-084B
13*	Pignon	MP0007-084B
14*	Pignon	MP0007-084B

BLOC MOTEUR 5.7L

BASE MOTEUR

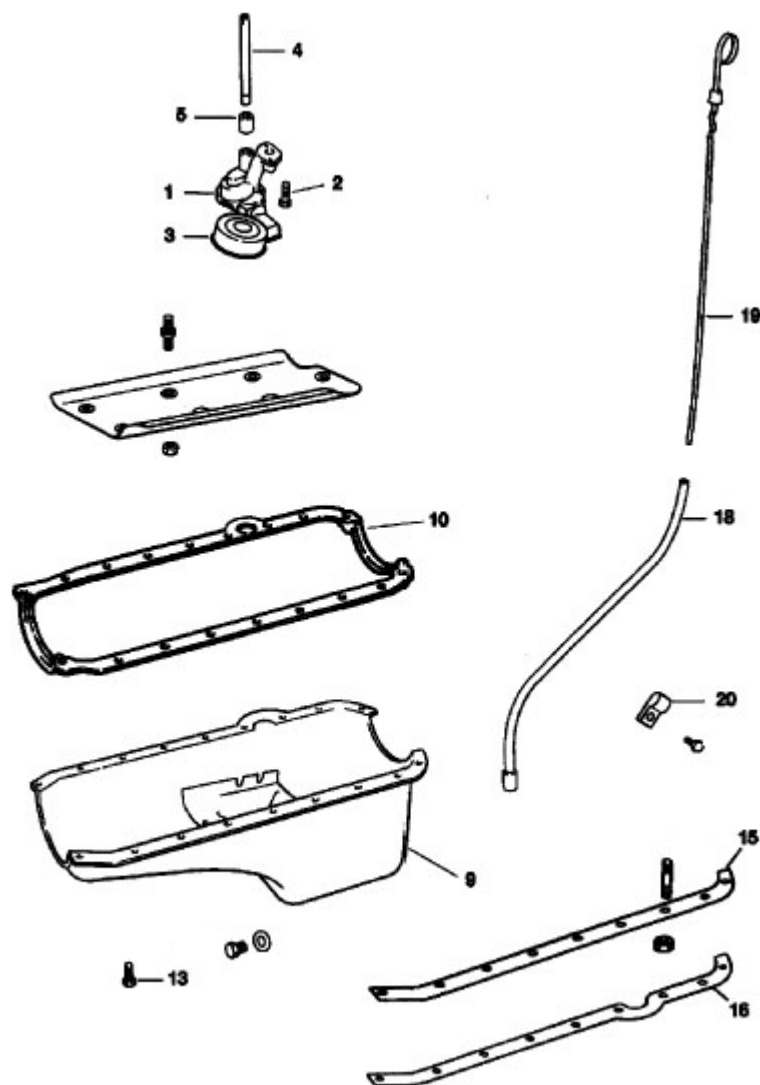
MOTEUR 350 V8 5.7L



N°	Désignation	Référence
1	Piston Std	MP0009-037
2	Segment Std	MP0009-348
3 / 4	Coussinet de ligne	MP0009-440
6	Joint spi	J.17720
6	Joint spi 2 pièces	J.17725
7	Volant moteur	MC222-9520
9	Damper	S/D
16	Bielle	MP0007-036
17	Vis de bielle	MP0007-066
18	Ecrou	MP0007-066
19	coussinet de bielle Std	MP0014-038
20	Villebrequin	MP0007-021

BASE MOTEUR

MOTEUR 350 V8 5.7L



N°	Désignation	Référence
1	Pompe à huile	MP0007-255
2	Vis	MP0009-979
3	Crépine	MP0007-256
4	Axe de pompe	MP0007-258
5	Bague	MP0007-259
9	Carter d'huile < 1986	MP0007-240
9	Carter d'huile > 1987	MP0007-240A
10	Joint de carter d'huile 4 pièces jauge huile à gauche	FEL17980
10	Joint de carter d'huile 4 pièces jauge huile à droite	FEL17981
10	Joint de carter d'huile 1 pièce	FEL17982
13	Vis	MP0007-301
15	Armature gauche	MC14257
16	Armature droite	MC14256
18	Tube	MP0307-002
19	Jauge	MP0307-001
20	Collier	MP1005-000

BLOC MOTEUR 5.7L

BASE MOTEUR

MOTEUR 454 V8 7.4L



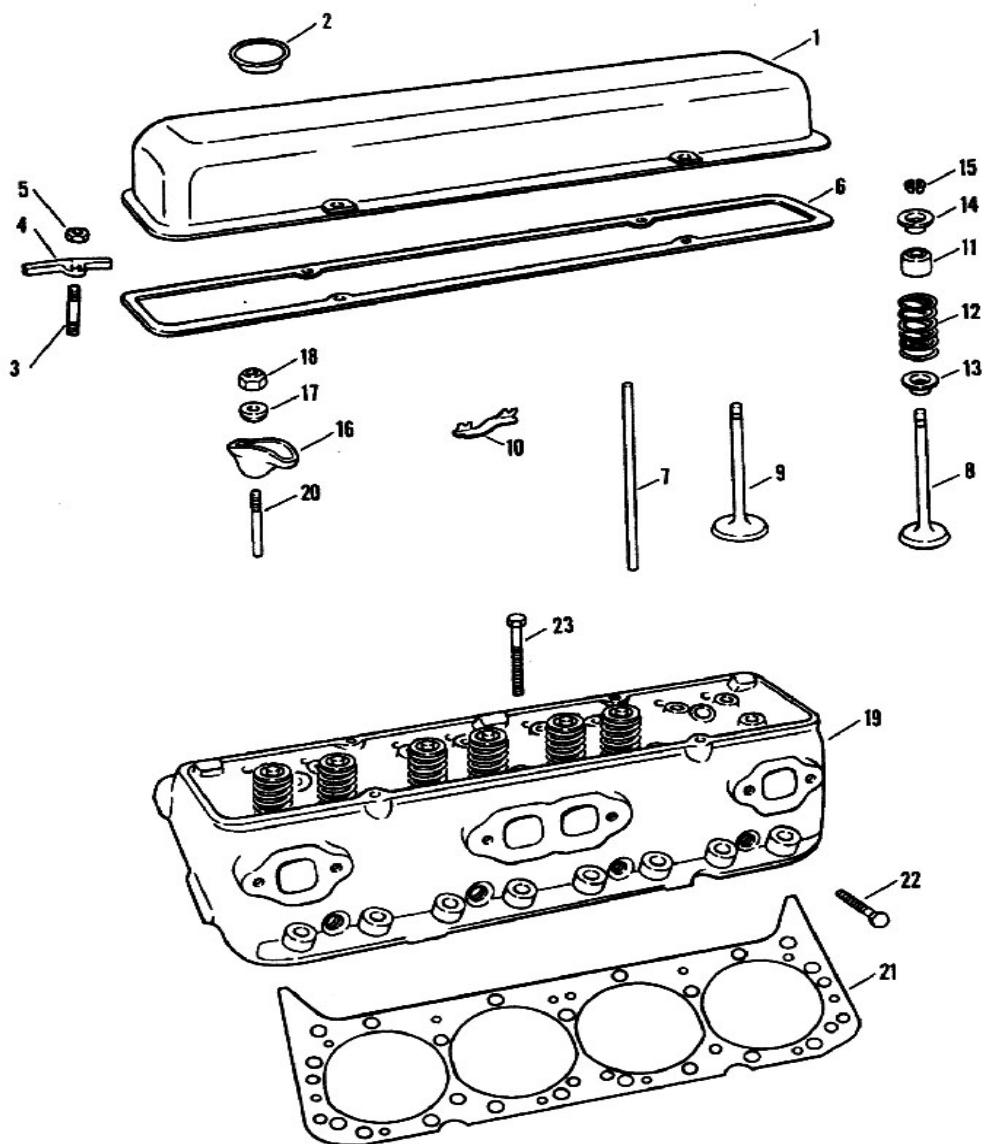
Année	Description	Numéro Culasse	Numéro de bloc moteur	Référence Culasse	Référence Moteur
1991 / 97	pipe admission passages ovales	10114156	10114182	CU.H6033	BL.GM454LB



BLOC MOTEUR 7.4L

BASE MOTEUR

MOTEUR 454 V8 7.4L

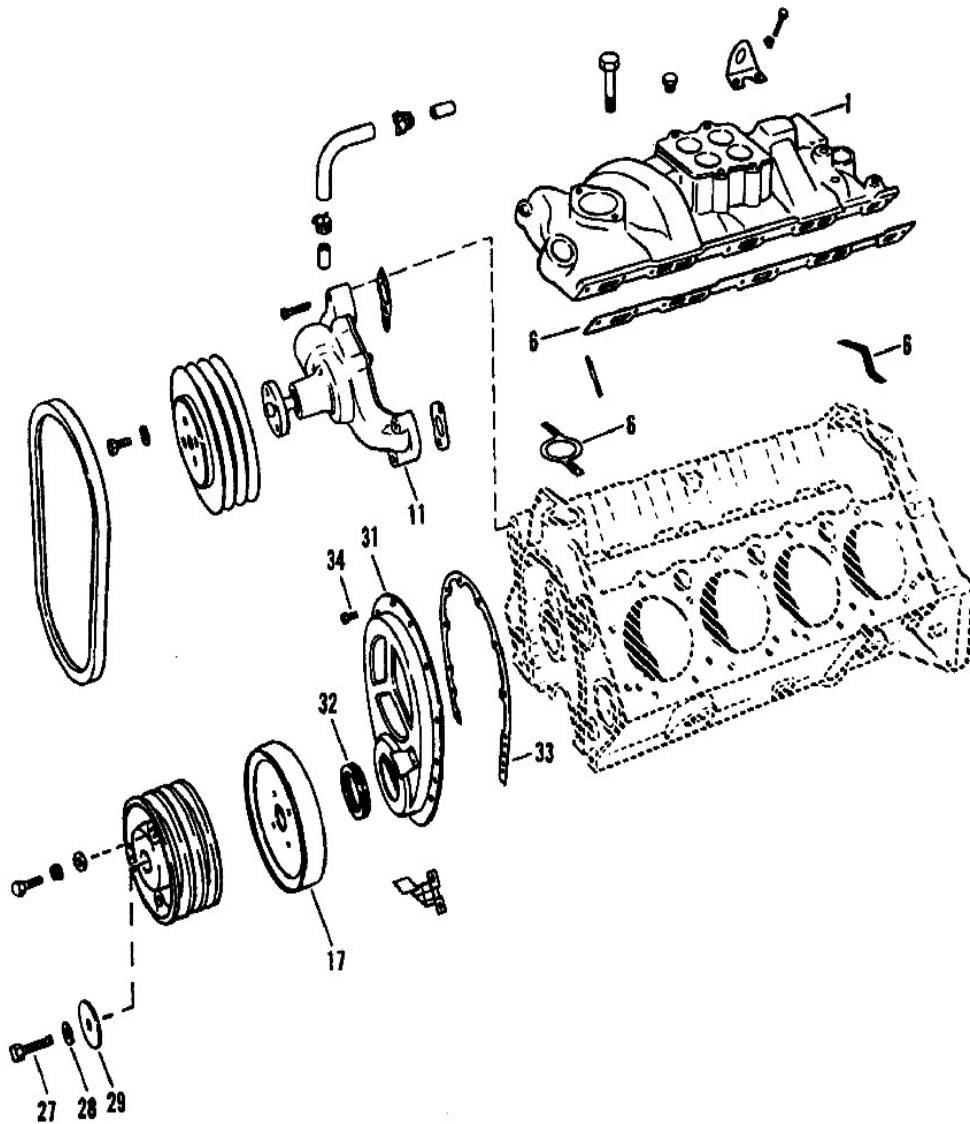


N°	Désignation	Référence
1	Cache culbuteur	MP0003-100
2	Bouchon de remplissage	MP0053-102F8
3	Goujon	MP0025-107
6	Joint cache culbuteur Gén V & VI	FEL17937
6	Joint cache culbuteur MK IV	FEL17935
7	Tige culbuteur MK IV dia 10	MP0003-127
7	Tige culbuteur MK IV dia 8	MP0003-129
8	Soupape admi 1982 / 98 Gén V & VI	MP0003-174
9	Soupape échap 1982 / 98 Gén V & VI	MP0003-175
11	Valves Gén V	MP0053-178F8
12	Ressort MK IV & Gén V	MP0003-176
16	Basculeur	MP0053-120F8
19	Culasse nue	S/D
21	Joint de culasse	FEL17040
23	Boulon de culasse long	MP0003-027
23	Boulon de culasse court	MP0003-029

BLOC MOTEUR 7.4L

BASE MOTEUR

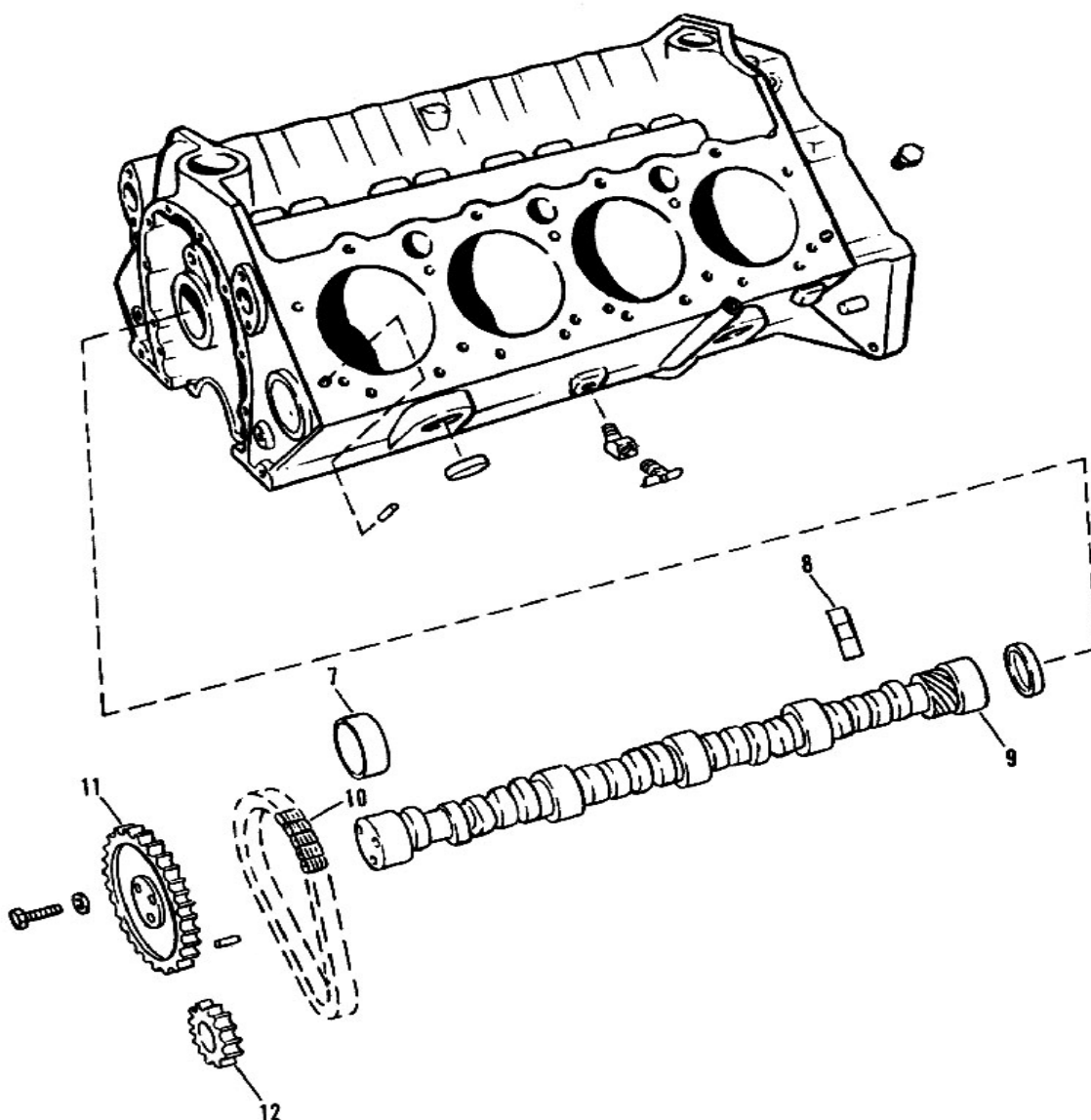
MOTEUR 454 V8 7.4L



N°	Désignation	Référence
1	Collecteur admission MK IV & Gén V	MP425113
6	Joint admission MK IV Gén V & IV	FEL17340
6	Joint admission Gén V & IV EFI	FEL17342
7	Pompe de brassage	GLM15301
17	Damper	MP0053-004F8
23	Vis	MP0053-002F3
24	Rondelle	MP0003-003
31	Carter de distribution Gén V	MP0053-058F8
31	Carter de distribution 454 MK IV	MP0003-060
32	Joint spi Gén IV / V & VI	MP0053-005
33	Joint de carter	FEL17872
34	Vis de carter	MP0053-059F8

BASE MOTEUR

MOTEUR 454 V8 7.4L

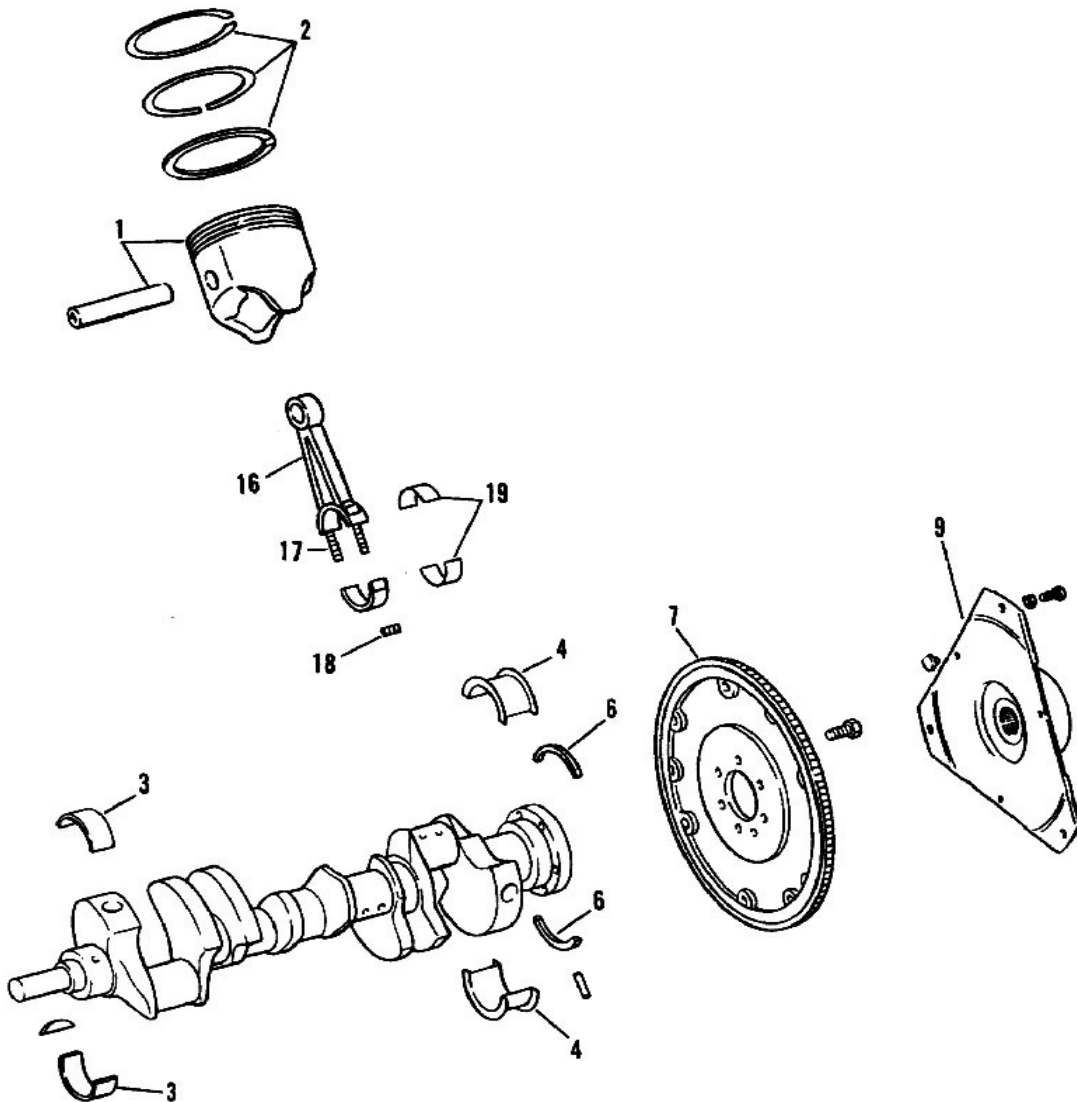


N°	Désignation	Référence
7	Coussinet arbre à cames MK IV	MP0003-189
7	Coussinet arbre à cames Gén V	MP0053-189F8
8	Poussoir MK IV	MP0025-097
8	Poussoir Gén V	MP0053-097
9	Arbre à cames MK IV / Gén V	MP0053-089
10	Kit chaîne MK IV	MP0003-084
13*	Pignon	MP0003-084
14*	Pignon	MP0003-084

BLOC MOTEUR 7.4L

BASE MOTEUR

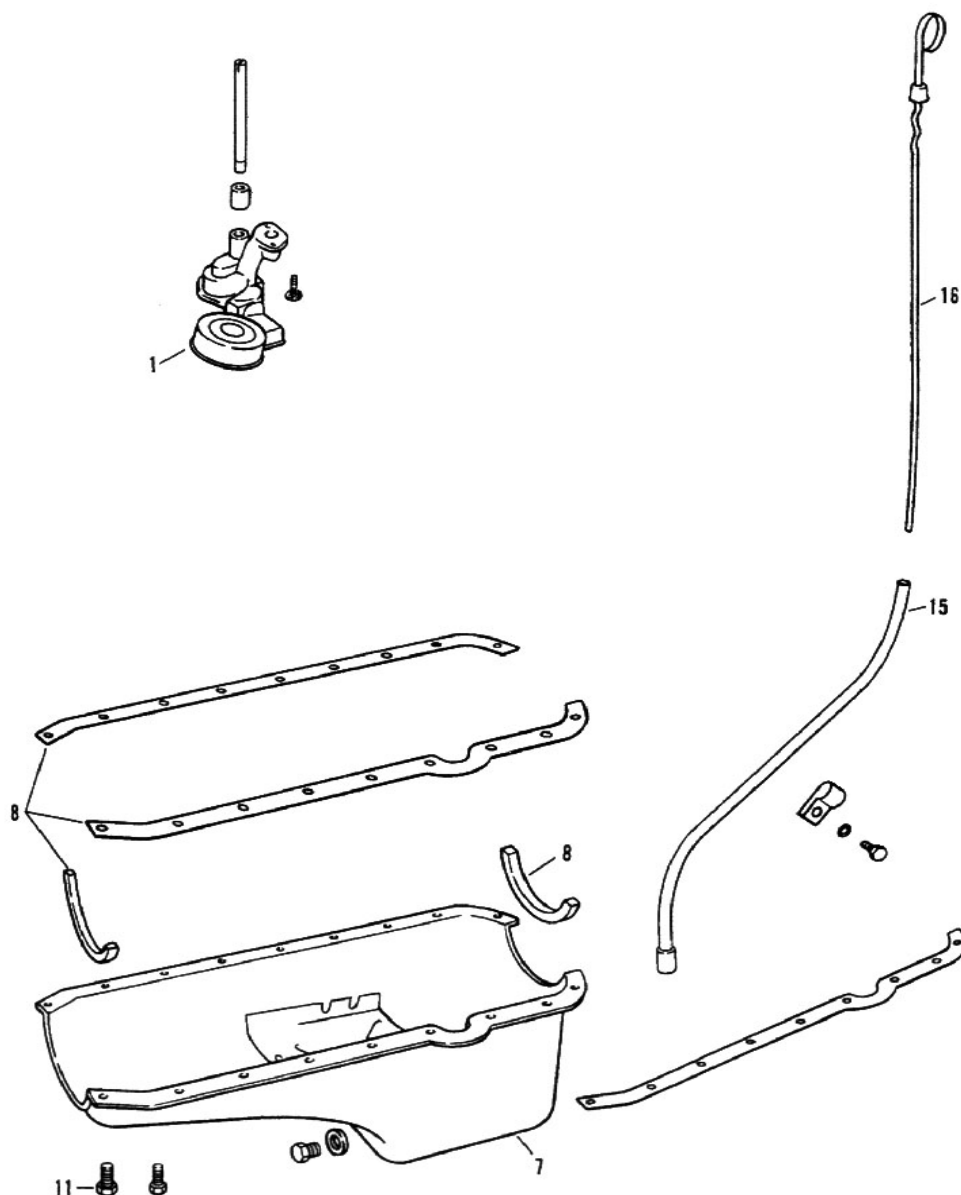
MOTEUR 454 V8 7.4L



N°	Désignation	Référence
1	Piston Std	MP0003-037
2	Segment Std	MP0003-348
3 / 4	Coussinet de ligne MK IV / Gén V & VI	MP0003-009
9	Damper	S / D
16	Bielle MK IV / Gén V & VI	MP0003-037
17	Vis de bielle	MP0003-036
18	Ecrou	MP0003-036
19	coussinet de bielle Std MK IV	MP0003-038
19	coussinet de bielle Std Gén V	MP0053-038F8

BASE MOTEUR

MOTEUR 454 V8 7.4L



N°	Désignation	Référence
1	Pompe à huile MK IV	MP0053-255
1	Pompe à huile Gén V	MP0053-255F8
3	Crépine	MP0005-256
7	Carter d'huile Gén V	MP0053-248
7	Carter d'huile MK IV	MP0003-240
8	Joint de carter d'huile 7.4L / 8.2L Gén V & VI	FEL17986
8	Joint de carter d'huile 7.4L / 8.2L MK IV	FEL17985
11	Vis	MP0007-301
15	Tube	MP0303-002
16	Jauge	MP0303-001

BLOC MOTEUR 7.4L

BASE MOTEUR

MOTEUR 302 / 351 V8 FORD



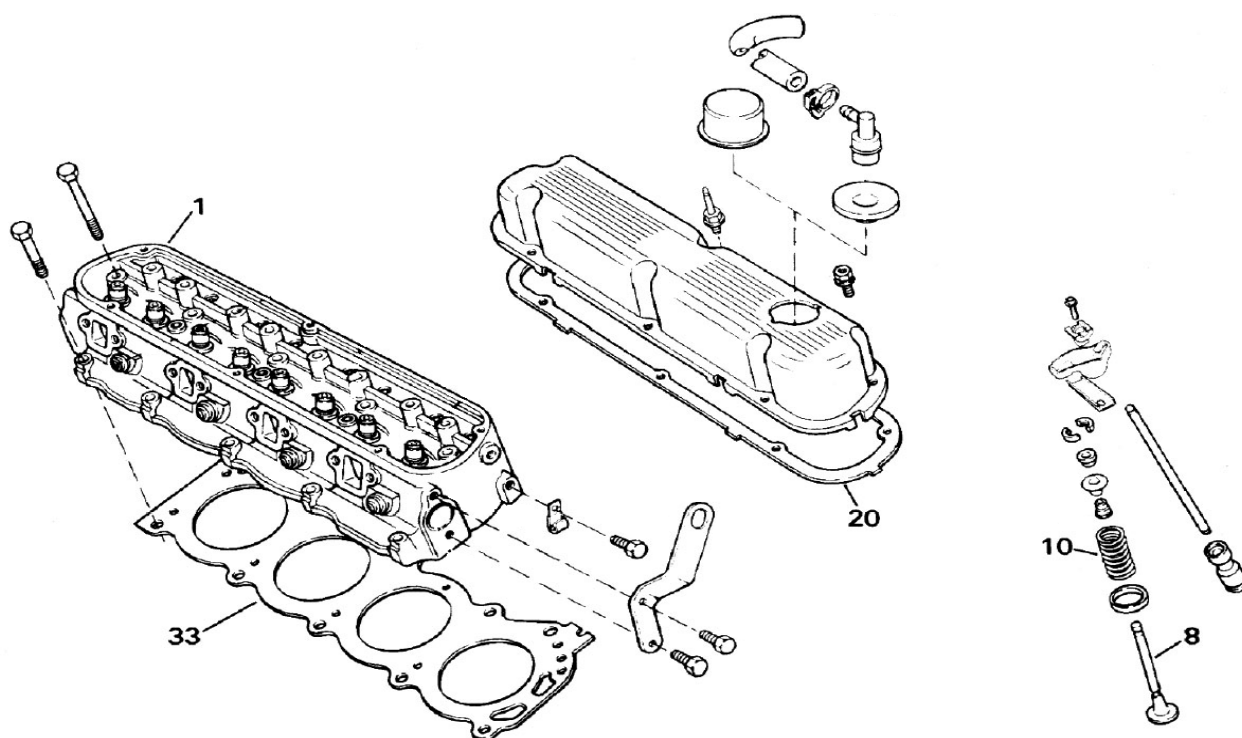
Année	Description	Numéro Culasse	Numéro de bloc moteur	Référence Culasse	Référence Moteur
1995 / 98	V8 302 FORD livré sans carter	F3JE-CA	F1SE	CU.H6062	BL.FO302LD
1995 / 98	V8 302 FORD livré sans carter	E8JL-AA	E7TE	CU.H6062	BL.FO302LE
1969 / 87	V8 351 FORD livré sans carter	E5TE E7TZ E5TZ E5AE-CA D7OE D8AE D8OE	D4AE-DA E3AE-BA D9AE D4AE-AA D4AE-ED E4AE	CU.H6063	BL.FO351LA



BLOC MOTEUR 5.0L / 5.8L

BASE MOTEUR

MOTEUR 302 / 351 V8 FORD

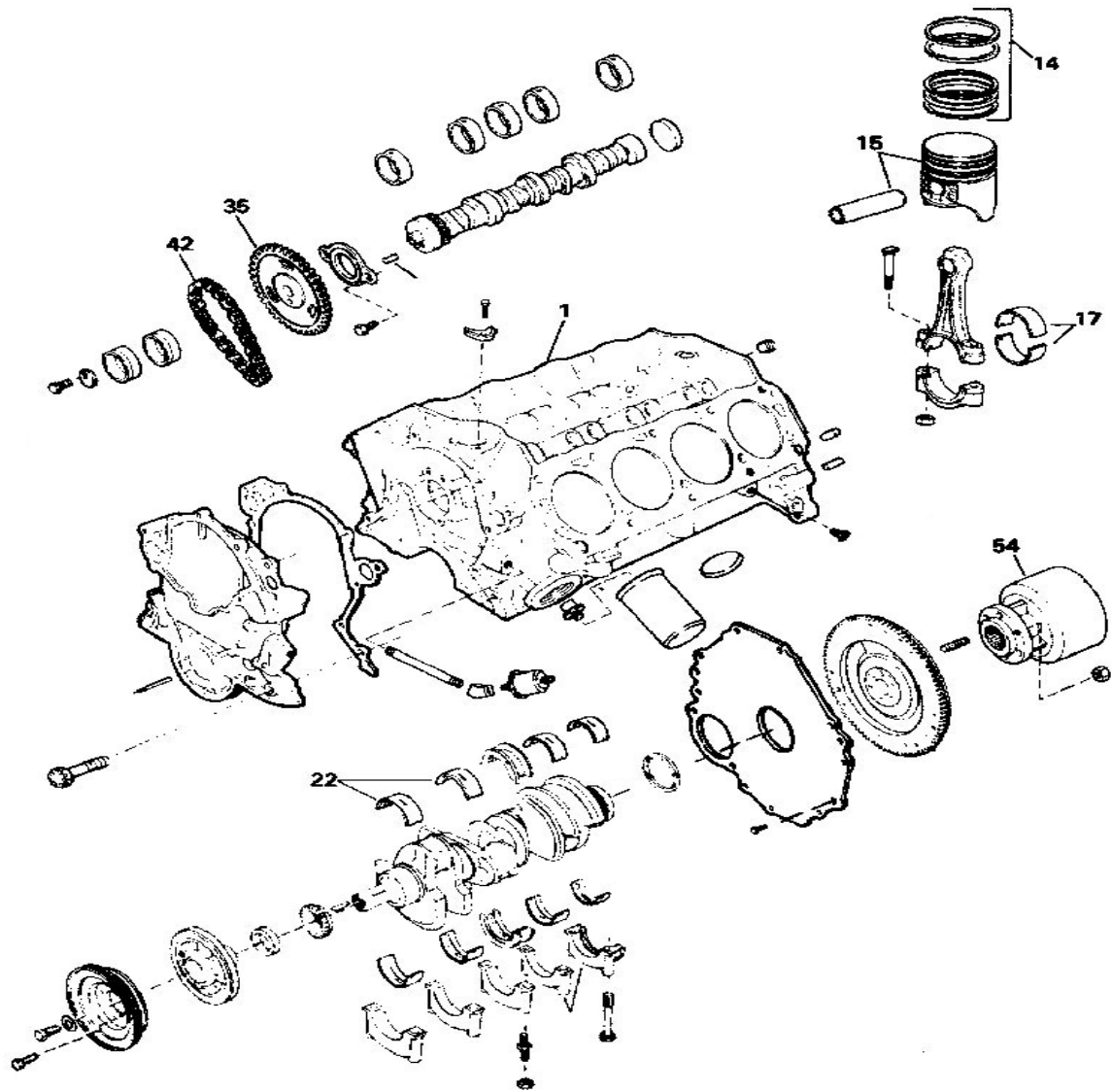


N°	Désignation	Référence
1	Culasse 302 FORD	CU.H6062
1	Culasse 351 FORD	CU.H6063
8	Soupape échappement 302 / 351	SO.1961
8	Soupape admission 302 / 351	SO.2045
10	Ressort soupape admission 302	SO.718
10	Ressort soupape échappement 302 / 351	SO.733
10	Ressort soupape admission 351	SO.918
33	Joint de culasse	FEL17060

BLOC MOTEUR 5.0L / 5.8L

BASE MOTEUR

MOTEUR 302 / 351 V8 FORD

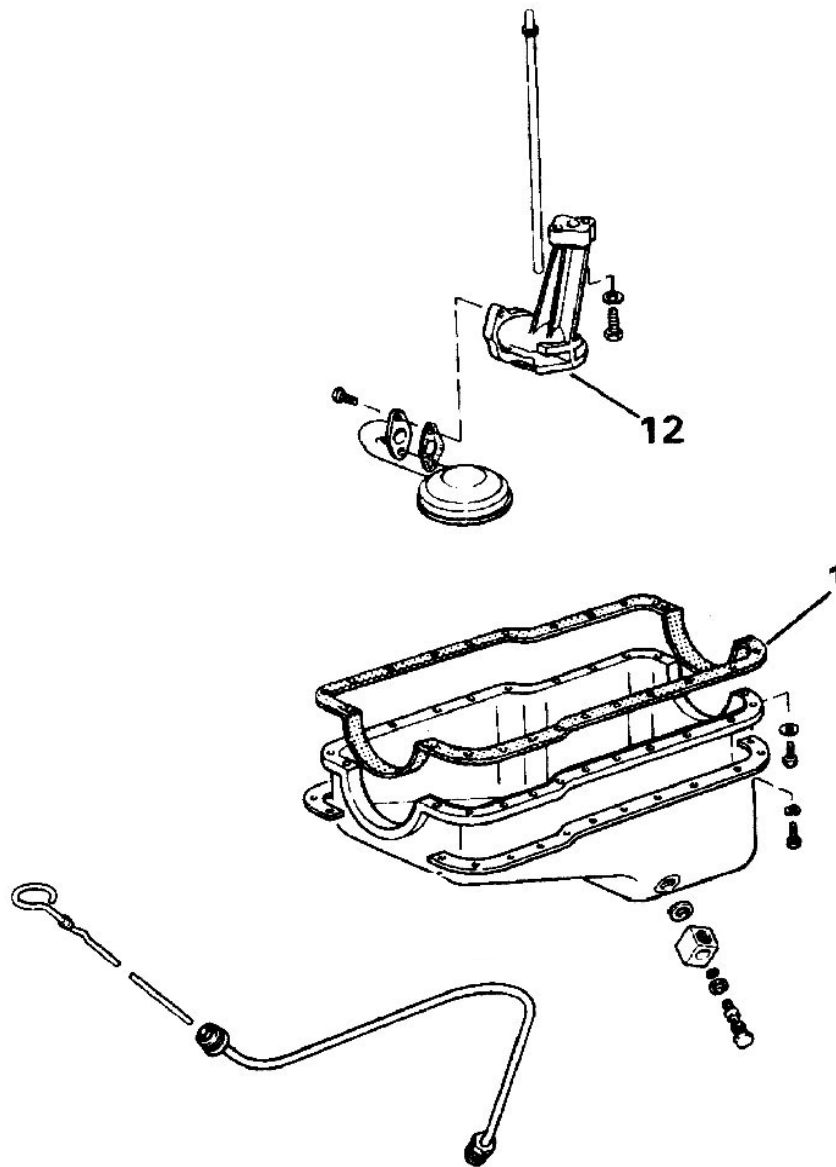


N°	Désignation	Référence
1	Bloc embiellé sans culasse 302	BL.F302
1	Bloc embiellé sans culasse 351	BL.F351
14	Segment standard 302 / 351	SE.251K
15	Piston standard 302	PI.517P
15	Piston standard 351	PI.463P
17	Coussinet de bielle standard 302	CB.2600
17	Coussinet de bielle standard 351	CB.3380
22	Kit coussinet ligne standard 302	CL.4125
22	Kit coussinet ligne standard 351	CL.5078
22	Kit coussinet ligne 0,10 302	CL.4125M010
22	Kit coussinet ligne 0,10 351	CL.5078M010
36	Kit distribution 302 / 351 depuis 1987	AC.163SA1
42	Kit distribution 302 / 351 après 1986	AC.358SA
54	Coupling 302 / 351	IV.21753

BLOC MOTEUR 5.0L / 5.8L

BASE MOTEUR

MOTEUR 302 / 351 V8 FORD



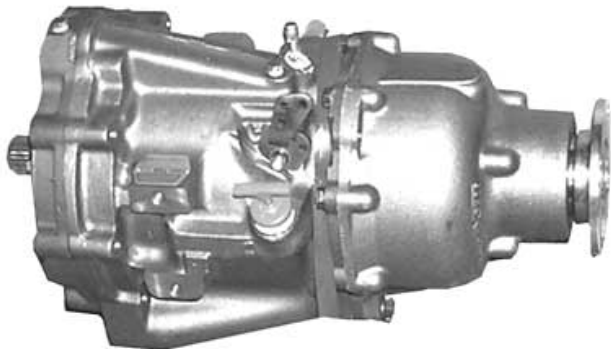
N°	Désignation	Référence
1	Joint carter d'huile 302	
1	Joint carter d'huile 351	
12	Pompe à huile 302	PH.224-4118
12	Pompe à huile 351	PH.224-41143

BLOC MOTEUR 5.0L / 5.8L

INVERSEURS

BORG WARNER 71 / 72C

IV.BWES
INVERSEUR



BORG WARNER 71 / 72C V DRIVE

IV.BWVD
INVERSEUR



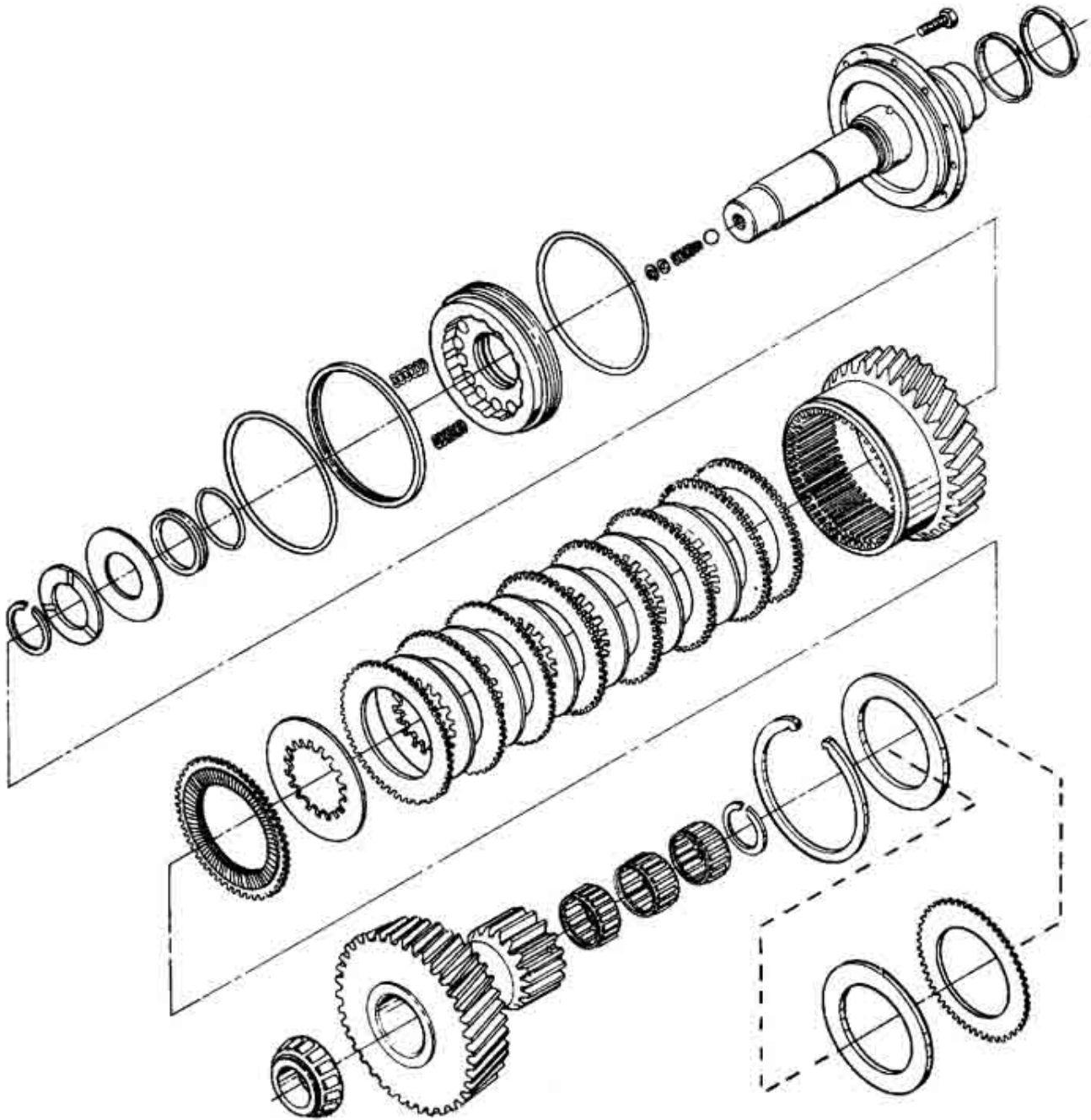
BORG WARNER SERIE 5000

IV.BW5000
INVERSEUR



INVERSEURS

BORG WARNER 71 / 72C



IV.23901B
POCHETTE DE JOINTS

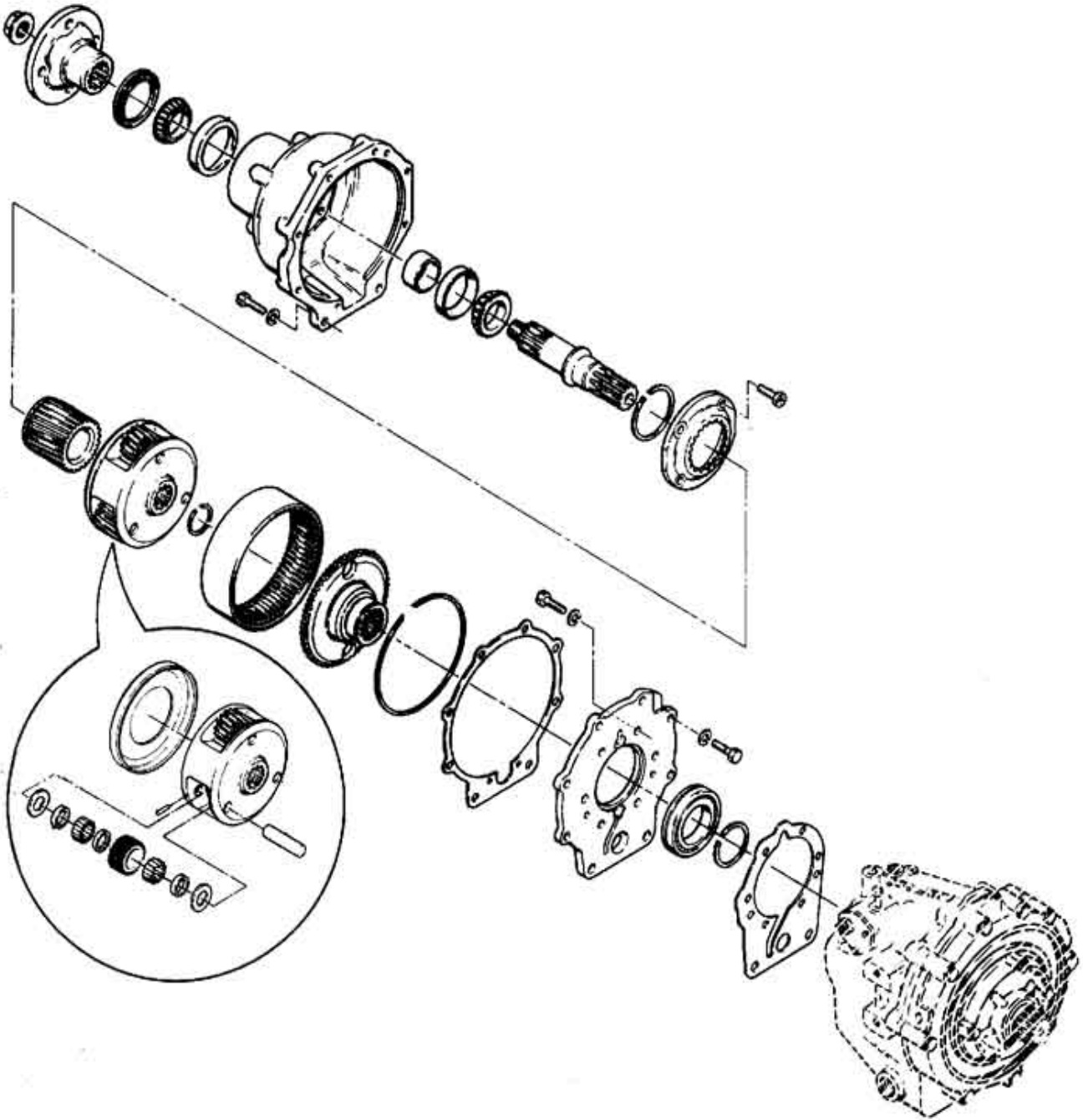


IV.23750D
POCHETTE DE JOINTS
PLUS DISQUES



INVERSEURS

BORG WARNER 71 / 72C



IV.23323
FLASQUE



IV.23324
FLASQUE

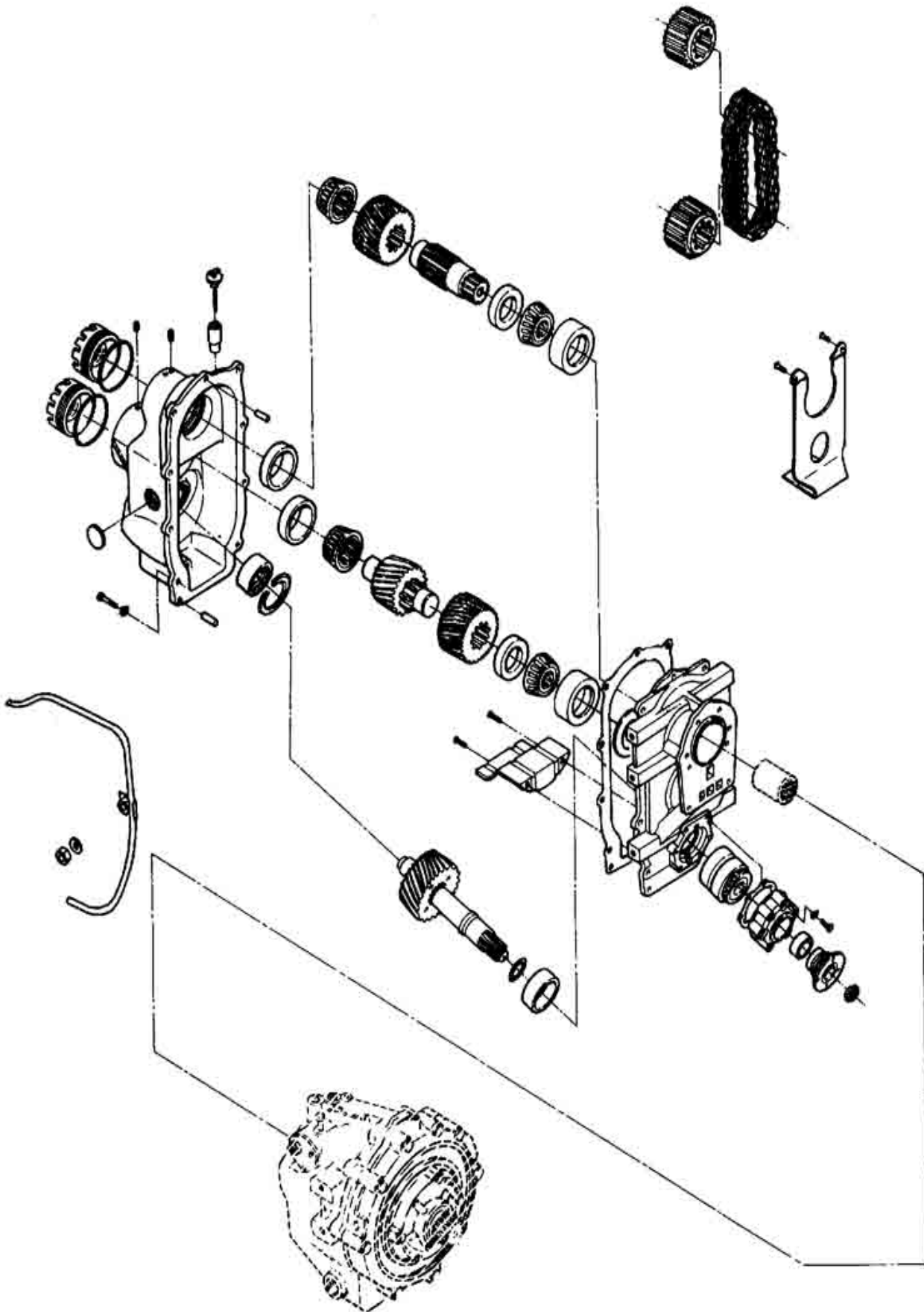


IV.23801DB
POCHETTE DE JOINTS



INVERSEURS

BORG WARNER 71 / 72C V DRIVE



INVERSEURS BW

INVERSEURS

BORG WARNER 71 / 72C & SERIE 5000

IV.23330
PIGNON



IV.23335
KIT FLASQUE



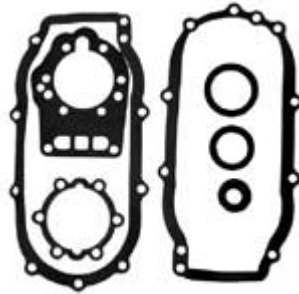
IV.23337B
ROULEMENT



IV.23350A
FLASQUE



IV.23801CB
POCHETTE DE JOINTS



IV.1017-559-001
JAUGE



IV.99329
SONDE



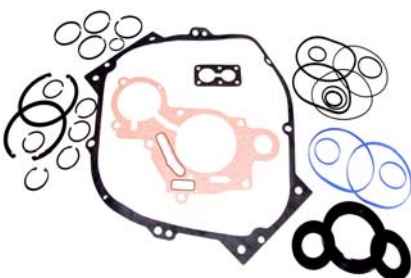
IV.99328
SONDE



IV.99329A
SONDE



IV.340800
POCHETTE DE JOINTS



IV.340800V
POCHETTE DE JOINTS



IV.340901
POCHETTE DE JOINTS



INVERSEURS

ZF 6



Ratios	Puissance maxi / KW	Régime moteur maxi Tours / mm	Poids kg	Référence
2.65	20	5000	10.3	IV.95250001
2.72	20	5000	10.3	IV.95250002

ZF 10M / HBW100



Ratios	Puissance maxi / KW	Régime moteur maxi Tours / mm	Poids kg	Référence
2.05	38	5000	10.3	IV.95250003
2.72	38	5000	10.3	IV.95250004

ZF 12M / HBW125



Ratios	Puissance maxi / KW	Régime moteur maxi Tours / mm	Poids kg	Référence
2.13	55	5000	13	IV.95250005
2.60	55	5000	13	IV.95250006

INVERSEURS

ZF 15M / HBW150



Ratios	Puissance maxi / KW	Régime moteur maxi Tours / mm	Poids kg	Référence
1.55	55	5000	13	IV.95250007
1.87	55	5000	13	IV.95250008

ZF 15MA / HBW150A - 8 DEGRES



Ratios	Puissance maxi / KW	Régime moteur maxi Tours / mm	Poids kg	Référence
1.87	55	5000	13.5	IV.95250009
2.13	55	5000	13.5	IV.95250010
2.61	55	5000	13.5	IV.95250011

ZF 15MIV / HBW150V - 15 DEGRES



Ratios	Puissance maxi / KW	Régime moteur maxi Tours / mm	Poids kg	Référence
2.13	55	5000	20	IV.95250012
2.71	55	5000	20	IV.95250013
2.99	55	5000	20	IV.95250014

INVERSEURS

HURTH HBW

I.V.315800
 POCHETTE DE JOINT POUR
 HSW450A2



I.V.315900
 POCHETTE DE JOINT POUR
 HSW450A2



I.V.316801B
 POCHETTE DE JOINT POUR
 HBW 5 / 50 / 100
 O.R 500-427



I.V.316803B
 POCHETTE DE JOINT POUR
 HBW 10 / 150
 O.R 500-428



I.V.316803VB
 POCHETTE DE JOINT POUR
 HBW 150V
 O.R 500-429



I.V.316805B
 POCHETTE DE JOINT POUR
 HBW 20 / 220 / 250
 O.R 500-430



I.V.316901
 POCHETTE DE JOINT POUR
 HBW 5 / 50 / 100
 O.R 500-437



I.V.316807AB
 POCHETTE DE JOINT POUR
 HSW630A V-DRIVE
 O.R 500-423



I.V.316807B
 POCHETTE DE JOINT POUR
 HSW630A-1 HYDRAULIQUE



INVERSEURS

PARAGON

I.V.23809

POCHETTE DE JOINT POUR
P32A / P35B / P22 / 25



I.V.23809A

POCHETTE DE JOINT POUR
P34 / P35 / P42 / 45



I.V.23809AB

POCHETTE DE JOINT POUR
P34 / P35 / P42 / 45
O.R Z-7889



I.V.23809B

POCHETTE DE JOINT POUR
P32A / P35 / P22 / 25
O.R Z-7988



I.V.23809BB

POCHETTE DE JOINT POUR
HJ-7
O.R Z-7401



I.V.23809CB

POCHETTE DE JOINT POUR
HF- 1.1 DIRECT DRIVE
O.R Z-7279



I.V.23809E

POCHETTE DE JOINT POUR
P41
S.N 5M-5P / 6A & +



I.V.23809EB

POCHETTE DE JOINT POUR
P41
O.R Z-7802



I.V.23811A

POCHETTE DE JOINT POUR
HF 1.1 DIRECT DRIVE



I.V.23811C

POCHETTE DE JOINT POUR
HJ-7



I.V.23809EB

POCHETTE DE JOINT POUR
P21 / P31
O.R Z-7601



I.V 23425

JOINT SPI AVANT POUR P21 / P31
P41 / P34 / P35 / P42 / P45
O R 11791



INVERSEURS

DAMPERS



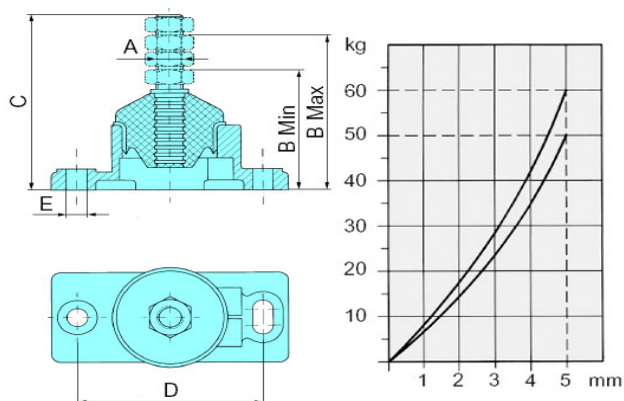
DAMPERS

INVERSEURS

Moteurs	Modèles	Désignation	Référence
B.M.W	/	EMBASE 10 CANNELURES	902.200.999
	/	LIGNE D'ARBRE	902.200.444
CUMMINS	V504	BORG WARNER	902.200.438
	V555	BORG WARNER	902.200.438
FORD	SERIE 4 Cyl	TOUS MODELES BORG WARNER	902.200.176
	SERIE 6 Cyl	TOUS MODELES BORG WARNER	902.200.176
IVECO	/	BORG WARNER	902.200.438
	AIFO TD 502	TOUS MODELES	902.200.438
MERCURISER	/	MPM	902.200.438
	D636	A RESSORT	902.200.444
	D3.8L	A RESSORT	902.200.444
	D4.2L	A RESSORT	902.200.444
	D3.8L	DOUBLE ETAGE	902.200.444
	D4.2L	DOUBLE ETAGE	902.200.826
	/	EMBASE AVANT 88	902.202.171
NANNI DIESEL	/	EMBASE APRES 88	902.202.172
	/	MODELES HURTH 100 / 125 / 150	902.200.301
	/	MODELES HURTH 250	902.200.176
	/	TECHNODRIVE	902.200.176
OMC	/	MPM IRM	902.200.438
	/	COBRA	902.202.173
PERKINS	4.107	HURTH	902.200.301
	4.108	HURTH	902.200.172
	4.108	BORG WARNER	902.200.172
	4.236	BORG WARNER	902.200.176
	6.354	BORG WARNER	902.200.438
	PRIMA 50 / 60	HURTH	902.200.172
RENAULT MARINE COUACH	DX4 / DX6 / 55D	/	902.200.172
	90DS / 130DS	/	902.200.173
	140DS / 160DS	/	902.200.176
	210DTS	/	902.200.176
	140 / 180 / 210DF	/	902.200.176
	240DTS / TD / GM	/	902.200.438
SOLE DIESEL	MINI 11	/	138.100.40S
	MINI 17	/	138.100.40S
	MINI 23	/	138.100.40S
	MINI 26	/	138.100.40S
	MINI 34	/	138.100.40S
	MINI 44 A 70	/	170.100.70S
	OM615 / 616 SMI	/	147.100.70S
	OM636 SMI	/	147.100.70S
VOLVO PENTA	/	TOUS MODELES 4 Cyl	902.200.201
	SERIE 20	/	902.200.172
	SERIE MD22	/	902.200.172
	SERIE 30 A 32	/	902.200.205
	SERIE 40 A 44	/	902.200.205
	SERIE 60 A 72TD	/	902.200.438
	SERIE 41 / 42 / 43	/	902.200.389
	SERIE 44PEDC	/	902.200.389
	YAMAHA	/	TOUS MODELES

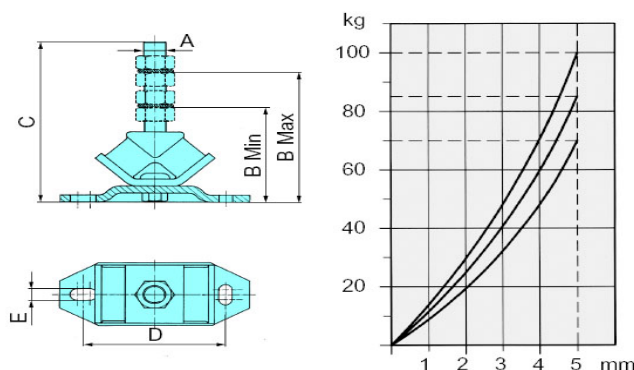
SUPPORTS MOTEURS

TYPE A



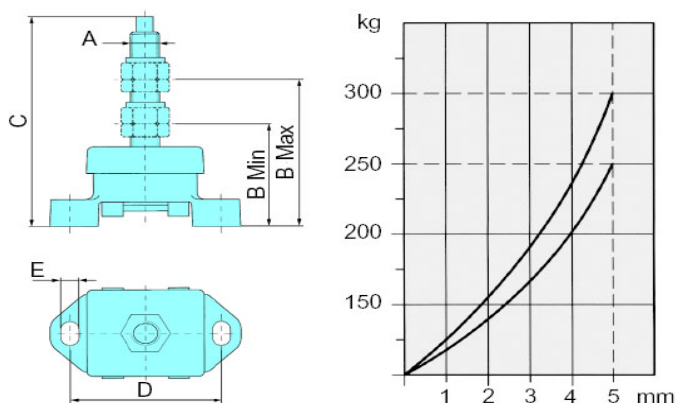
Charge	Dureté	A	B Min.	B Max.	C	D	E	Référence
50 KG	50 SHA	M14 x 1.5	75	86	108	98	11	616.31.100
60 KG	60 SHA	M16 x 1.5	75	100	125	98	11	616.51.000

TYPE B



Charge	Dureté	A	B Min.	B Max.	C	D	E	Référence
70 KG	40 SHA	M16 x 1.5	93	115	136	127	13	616.70.000
85 KG	45 SHA	M16 x 1.5	93	115	136	127	13	616.53.000
100 KG	63 SHA	M16 x 1.5	93	115	136	127	13	616.85.000

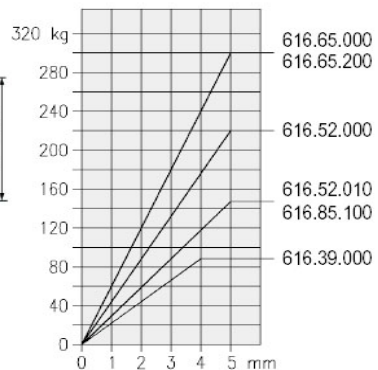
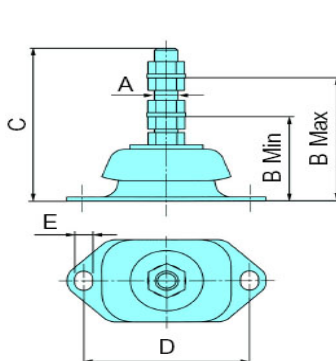
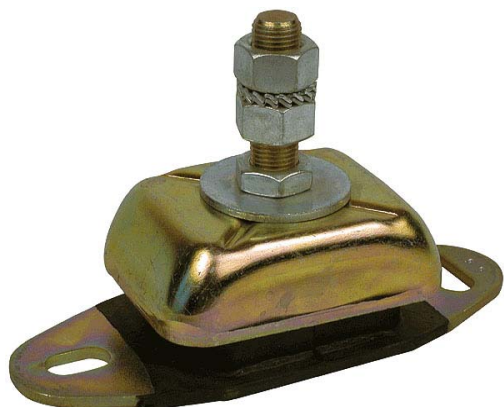
TYPE C



Charge	Dureté	A	B Min.	B Max.	C	D	E	Référence
250 KG	65 SHA	3/4UNF	80	115	164	101	12	616.90.000
300 KG	75 SHA	3/4UNF	80	115	164	101	12	616.91.000

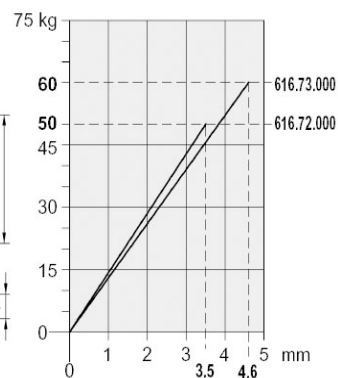
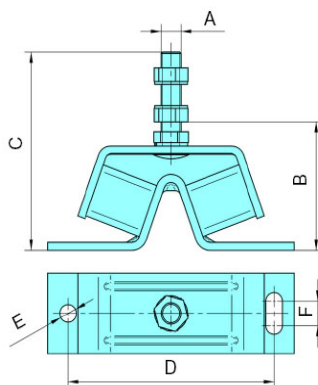
SUPPORTS MOTEURS

TYPE D



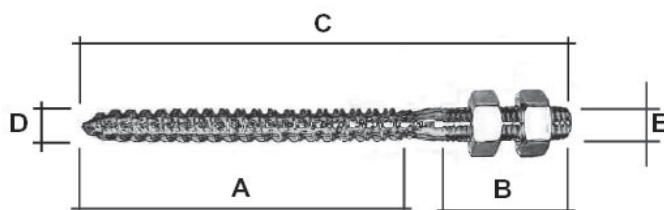
Charge	Dureté	A	B Min.	B Max.	C	D	E	Référence
90 KG	60 SH A	M14 x 1.5	75	86	108	98	11	616.39.000
225 KG	55 SH A	M16 x 1.5	65	80	100	140	13	616.52.000
150 KG	45 SH A	M16 x 1.5	65	80	100	140	13	616.52.010
300 KG	65 SH A	M16	65	80	100	140	13	616.65.000
500 KG	55 SH A	M20				182		616.98.000

TYPE C



Charge	Dureté	Dureté	B Min.	B Max.	C	D	E	F	Référence
50 KG	55 SH A	55 SH A	90	105	145	175	13	18	616.72.000
60 KG	60 SH A	60 SH A	90	105	145	175	13	18	616.73.000

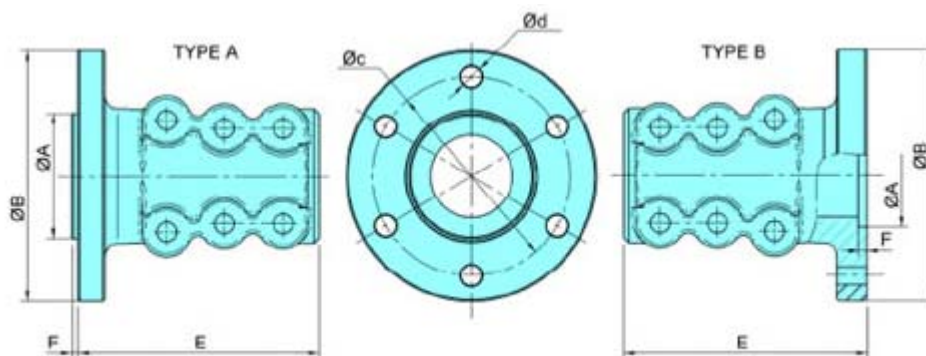
TIRE FOND INOX



A	B	C	D	E	Référence
90	35	135	10	M10	616.51.105
80	40	135	12	M12	616.33.105

TOURTEAUX D'ACCOUPLLEMENT

TOURTEAUX A PINCE



Dia arbre	Type	Dia A	Dia B	Dia C	Dia d	Inverseur	Type	Référence Tourteaux
22	A	63.5	102	82.5	8	Solé diesel	Ronin V SMI-R / SMI-R2	400.22.106
22	A	63.5	102	82.5	8	PRM	120 / 150 Delta	400.22.106
22	A	63.5	102	82.5	8	ZF Hurth	HBW35 à HBW250 / HBW150 A / V	400.22.106
22	A	63.5	102	82.5	8	Technodrive	TMC40 / TMC60	400.22.106
25	A	33	62	50	8.5	Solé diesel	Ronin III	400.25.107
25	A	50	100	78	10.5	Yanmar	KM2-P / M3-P / KBW-10E / KM3A	400.25.109
25	B	60	102	80	10.5	Volvo	MS-2A / MS-2A-L	400.25.108
25	A	63.5	102	82.5	8	Solé diesel	Ronin-V SMI-R / SMI-R2	400.25.106
25	A	63.5	102	82.5	8	PRM	120 / 150 Delta	400.25.106
25	A	63.5	102	82.5	8	ZF Hurth	HBW35 à HBW250 / HBW150 A / V	400.25.106
25	A	63.5	102	82.5	8	Technodrive	TMC40 / TMC60	400.25.106
30	A	50	100	78	10.5	Yanmar	KM2-P / M3-P / KBW-10E / KM3A	400.30.109
30	B	60	102	80	10.5	Volvo	MS-2A / MS-2A-L	400.30.107
30	A	63.5	102	82.5	9	Solé diesel	Ronin V SMI-R / SMI-R2	400.30.106
30	A	63.5	102	82.5	9	PRM	120 / 150 Delta	400.30.106
30	A	63.5	102	82.5	9	ZF Hurth	HBW35 à 250 / HBW150 A / V HSW250A	400.30.106
30	A	63.5	102	82.5	9	Technodrive	TMC40 / TMC60	400.30.106
30	A	63.5	102	82.5	9	Volvo	MS-25L / MS-25A	400.30.106
30	A	65	120	100	10.5	Yanmar	KBW-20 / 21 / KM-4A / KMH4A	400.30.112
30	A	63.5	127	108	11.5	Volvo	MS-4HS-1	400.30.108
30	A	63.5	127	108	11.5	ZF Hurth	HBW360H / HSM450A/V / HSW630A/H/V	400.30.108
30	A	63.5	127	108	11.5	Technodrive	TM345A / 545A / 93 / A / 170 / A	400.30.108
30	A		127				160 / 260	400.30.108

INJECTEURS & TURBO

Moteurs	Modèles	Référence injecteurs échange std
AIFO IVECO	8041	IES.041
	8141	IES.141
	8061	IES.061
	8361	IES.361
	8460	IES.460
BMW	150 / 3L	IES.180
	180 - 3.6L	IES.220
BUCK	DV10 ME	IES.V10
	DV24 ME	IES.V24
	DV36 ME	IES.V36
	DV48 ME	IES.V48
RENAULT MARINE COUACH	RC8D	IES.8D
	RC11/12 7/9D	IES.12D
	RC16D	IES.16D A BRIDE
	260/390	IES.260D
	4130	IES.4130
	RC18/30	IES.55D
	45/55D	IES.DX6
	RC80/140DF	IES.140F
	RC210DF	IES.210F
	RC140/160	IES.140S
RC210/240 130DS/145	IES.210S	
FARYMAN	18 W	IES.18W
	32 W	IES.32W
	58 W	IES.58W
	86 W	IES.86W
MAN	2866	IES.866
	2840	IES.840
	2842	IES.842
	2848	IES.848
NANNI DIESEL	2.40	IES.240
	2.50	IES.250
	2.60	IES.260
	3.75	IES.375
	3.110	IES.3110
	4.110	IES.4110
	4.150	IES.4150
	4.280	IES.4280
	5.280	IES.5280
	4.440 E	IES.444
	6.660 E	IES.666
6.660 LE	IES.666L	
PERKINS	PERAMA M20 / 30	IES.M20
	4107	IES.107
	4108	IES.108
	4154	IES.154
	4236	IES.236
	6354	IES.354
	6354 T	IES.354T
	PRIMA M50	IES.M50
PRIMA M60	IES.M60	
PRIMA M80T	IES.M80	

INJECTEURS & TURBO

Moteurs	Modèles	Référence injecteurs
VETUS	M204	IES.204
	M206	IES.206
	M310	IES.310
	M414	IES.414
	DT43	IES.T43
	DT64	IES.T64
	DT67	IES.T67
	P425	IES.425
VOLVO	MD2	IES.2
	MD1/2/3 B	IES.123
	MD11/17	IES.1177
	MD5ABC	IES.5
	MD6AB	IES.6
	MD7AB	IES.7
	03/02/2001	IES.2123
	MD21 AB	IES.21
	MD32/29	IES.32
	AQD31/41 A	IES.41A
	AQD31/41 B	IES.41B
	AQD40	IES.40
	MD2010/2220	IES.1020
	MD2030	IES.2030
	AQD30	IES.030
	MD2040	IES.040
	MD22 LA	IES.22LA
	TMS22 P	IES.22P
	KAD42/31/41	IES.42K
	KAMD44P	IES.44K
TAMD61	IES.61	
TAMD71	IES.71	
TAMD60	IES.60	
YANMAR	YSM8/12	IES.Y8
	YSE8/12	IES.Y8
	YSB8/12	IES.Y8
	1GM/2GM	IES.2G
	1GM/10	IES.34
	2GM/20	IES.34
	3GM/30	IES.34
	3JH2B	IES.3J
4JH2B	IES.4J	
4LH	IES.4L	



INJECTEURS & TURBO

TURBOS NEUF OU RECONDITIONNEE

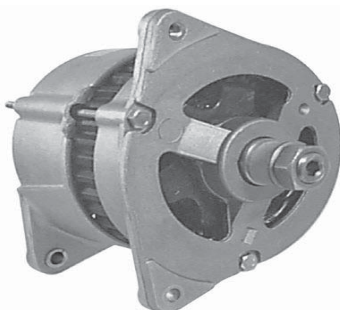


Moteurs	Modèles	Référence Turbo	Moteurs	Modèles	Référence Turbo
BMW	D 150	TU.150 BM	MERCUISER	530	TU.530 MC
	D 180	TU.180 BM		636	TU.180 MC
	D 220	TU.20 BM		4.L2	TU.220 MC
CUMMINS	VT 504	TU.04 C	PERKINS	6345 P	TU.635 P
	VT 555	TU.555 C		M 220	TU.220 P
	VT 903	TU.903 C		M 60 P	TU.60 P
	6 BT	TU.6 BC		M 80 P	TU.80 P
	4 BT	TU.4 BC		M 240	TU.240 P
	3 BT	TU.3 BC		M 275	TU.275 P
	6 KT	TU.6 KC			
DAF	575	TU.575	RENAULT MARINE COUACH	RC 145 DTS	TU.145DTS
	SMR 8040	TU.8040 I		RC 180 DF	TU.180 DF
	SMR 8140	TU.8140 I		RC 210 DF	TU.210 DF
	SMR 8141	TU.8141 I		RC 210 DTS	TU.210 TDS
	SMR 8061	TU.8061 I	RC 240 DTS	TU.240 TDS	
	SMR 8360	TU.8360 I	VM	D 240	TU.220 VM
FIAT IVECO	SMR 8361	TU.8361 I	VOLVO	2003	TU.2003 V
FORD	2704 ET	TU.3 LDF		30	TU.30 V
				31	TU.31 V
				40	TU.40 V
MAN	6660 LE	TU.D0826 M		41	TU.41 V
	2860 LXE	TU.2860 M		42	TU.42 V
	2860 LE	TU.2860 M		60	TU.60 V
	2540 LE	TU.2540 M		61	TU.61 V
	2542 LE	TU.2542 M		62	TU.62 V
	2848 LE	TU.2848 M		70	TU.70 V
	2840 LE	TU.2840 M		71	TU.71 V
	2842 LE	TU.2842M	72	TU.72 V	
	2842 LYE	TU.2842M	100	TU.100 V	
	2842 LZE	TU.2842M	101	TU.201 V	
	2842 LE 401	TU.2842M	120	TU.120 V	
2842 LE 402	TU.2842M	121	TU.121 V		

TURBO

ALTERNATEURS & DEMARREURS

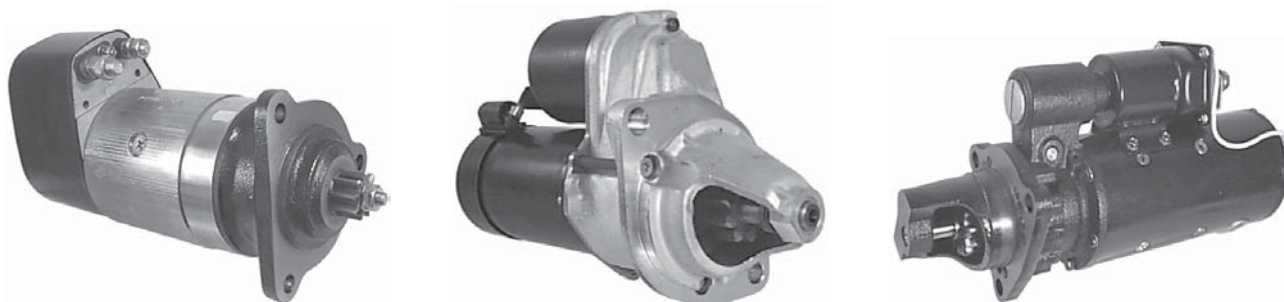
ALTERNATEURS DIESEL



Moteurs	Modèles	Désignation	Référence Alternateurs
AIFOIVECO	8041M / 8061M / SM / SRM	24V / 45A	112109
	8361M / SRM / 8220M / 8061 25.052	24V / 55 A	AL.0555
	8210 42.970SRM35	12V / 65A	111686
	8210 42.970SRM36	24V / 55 A	AL.0555
	8210M 22.10	24V / 55 A	AL.0555
	8210SRM 36.10 / 8281	24V / 55 A	AL.0555
	8281 02.050	24V / 55 A	AL.0555
	8281M 32.10	24V / 55 A	AL.0555
	8282 02.050M	24V / 55 A	AL.0555
	OM8361 05530M	12V / 65A	111686
	OM8361 M16.10	12V / 65A	111686
CATERPILLAR	3406 / 3208	24V / 75A	112261
	3406 / 3208	12V / 75A	AL.1576
CUMMINS	SERIE B	14V / 70A	AL.0811
FARYMAN	A30M / L38M / K34M	12V / 35A	AL.0096
	FK2M / FK3M	12V / 70A	AL.0723
	L30M / R30 / S30	12V / 70A	AL.0723
MERMAID / SABRE		12V	AL.0832
LHEMAN		24V	AL.0746
NANNI DIESEL	2.4 2.6 3.7.		
	4.190 4.150	14V / 45A	AL.0256
PERKINS	4.108	12V / 70A	AL.2112
	4.108 / 6.354-4	12V / 70A	112111
	4.108 / 6.354-4	12V / 70A	AL.0810
	4.154	12V / 70A	112111
	4.107 4.108		AL.4108
	4.236	12V / 70A	AL.4236
	6.354	24V / 40A	AL.6354
	4.154 / 4.236		AL. 0301
	HT6.354-4 / T6-354-4 / 6.354-4	24V / 45A	112110
	HT6.354-4 / T6-354-4 / 6.354-4	12V / 70A	112111
	ANCIENNE GEN. SANS REG.		AL.40152
PRIMA M50 / 60 / 80	12V / 70A	AL.0810	
TV8.540 / V8.540 / TV8.510	24V / 45A	112110	

ALTERNATEURS & DEMARREURS

DEMARREURS DIESEL



Moteurs	Modèles	Description	Référence Démarreurs
AIFO IVECO	8031 / 05.300 / M06.00	12 VOLTS	D.0403
	8031 / 05.300 / M06.00	24 VOLTS	D.0492
	8041 / 05.260 / 05.300	12 VOLTS	D.0403
	8041 / 05.260 / 05.300	24 VOLTS	D.0492
	8041 / 25.306	12 VOLTS	D.0403
	8041 / 25.306	24 VOLTS	D.0492
	8041SRM	12 VOLTS	D.0403
	8041SRM	24 VOLTS	D.0492
	8061 / 04.050 / 04.051	12 VOLTS	D.0403
	8061 / 04.050 / 04.051	24 VOLTS	D.0492
	8051 / M12.20	12 VOLTS	D.0403
	8051 / 12.20	24 VOLTS	D.0492
	8061SRM	12 VOLTS	D.0403
	8061SRM	24 VOLTS	D.0492
CATERPILLAR	3208	12 VOLTS	D.5227
	3208	24 VOLTS	D. 0302
CUMMINS	CUMMINS PENINSULAR	E/S	D.2267
	V903	24V	111000
	6BT 5.9L	24V	110954
FARYMAN	A 30A	12V E/S	D.484
LOMBARDINI	LOMBARDINI 25 CV	12V	D.0637
MAN	D 0826	24V	D.0626
NANNI DIESEL	SERIE 2 / 3 / 4		D.110421
PENINSULAR	GM		D.12267
PERKINS	4.154	12V	110452
	4.236	12V	110590
	4.236M	12V	110450
	6.354M	24V	112091
	4.236 / 6.354	12V	D.0509
	4.107	2 FINITIONS E/S	D.1103
	4.108 / M50 / M60	E/S	D.2873
4.154	12 VOLTS- E/S	D.4154	

ALTERNATEURS & DEMARREURS







Moteurs	Modèles	Description	Référence Démarreurs
RENAULT MARINE COUACH	140 / 160 / 210	12 VOLTS	D.0579
	DF4 / DF6	24 VOLTS CAV E/S	48200219N
	140 / 160 DS	12 VOLTS E/S	D.0596
	210 / 240 DTS	24 VOLTS	D.0598
	145 / 130 DTS	12V E/S	D.0596
	90 DS	12V E/S	D.0596
	RC 18 / RC 30 D	12V E/S	D.6083
	RC 45 / 55 D	12V E/S	D.200123
	RC 45 / 55 D	24 VOLTS E/S	D.200124
	4.130	12 VOLTS	D.0193
	RC 20 / R 25 E	12V E/S	D.0193
	RC 35 / RC 40 E	12V E/S	D.0193
	RC 16 D	12V E/S	D.0193
	RC 12 D	12V E/S	D.6155
	RC 8 D	12V E/S	D.6155
	RC 100 D	12V E/S	D.769
	BD 4	12V E/S	D.6091
F 105	12V E/S	D.26249	
VETUS	SERIE 2/3 CYL.		D.110933
VOLVO	MD3B		111210
	MD5A / B / C		111209
	MD7B		111209
	MD11C / D		111210
	MD17C / D		111210
	MD30 / TMD30		111047
	MD42A / MD70B		110538
	MD100B / MD120B		111219
	2001 / 2002 / 2003	D6RA40	111404
	TAMD31D	D9R116	111047
	TAMD41B / 61B	D9R116	111047
	TAMD60B		110538
	TAMD70B / C / D		110538
	TAMD120A		111219
	TD60B		110538
	THAMD70B / C		110538
	TMD41B		111047
	TMD70B		110538
	2001 / 2002 / 2003	12V E/S	D.0777
	MD2B / MD3B	12V E/S	D.1315
	MD11 / MD17	12V E/S	D.1315
MD5MD	12V E/S	D.1315	
TAMD 60 / 61 / 63	12 VOLTS	D.0688	
SERIE 30 / 40 / 41 / 42	12 VOLTS	D.0811	
MD22	12 VOLTS E/S	D.2873	
YANMAR	SERIE 1 GM	E/S	D.481
	SERIE 2QM20	E/S	D.482
	SERIE 4 CYL	E/S	D.483
	4 JH	E/S	D.5730M
	6 CYL	DEMULTIPLIER	D.5731M
	SERIE YS 8 / 12	E/S	D.480

TURBINES & POMPES

Moteur	Référence Constructeur	Référence Sherwood	Référence Turbine	Référence kit Mineur	Référence Kit Majeur	Référence Cyclame	Référence Roulement
CATERPILLAR							
3208	9Y1304	P176X	17000K	23973	23975	15955	(2) 15951
3208	7E4115	P176X	17000K	23973	23973	23799	(2) 15951
3116	7E3268	P1710X	17000K	23973	23975	15955/15950	(2) 15951
3116	4P7168	P1710X	17000K	23973	23973	23799/21776	(2) 15951
3126	113-1109	P1726X	17000K	23973	23975	15955/21776	(2) 15951
3126	152-8392	P1726TCX	17000K	/	/	23799/21776	(2) 15951
3126	170-6116	P1732X	17000K	23973	23975	23799/21776	(2) 15951
3176	123-0500	G1805	18000K	24023	24024	19878/19869	24000*
3196	123-0471	G1807	18000K	24023	24024	19878/19869	24001*
3196	197-1328	G18071-01	18000K	24023	24024	23837/19869	24001*
3406C	201-0956	G18061-01	18000K	24004	24006	23837/19869	24001*
3406E	196-8895	G18081-01	18000K	24004	24007	23837/23045	24002*
CRUSADER							
220/270/300/350	97179	E35	10615K	10999	11068	10927	4257
Interceptor	/	R50G	09959K	/	/	10927	4257
220/270/300/350	/	E35	10615K	10999	11068	10927	4257
220/270/300/350	40050	P101	10615K	19301	19300	12859	(2) 23448
CUMMINS							
210 CV 4B	3912019	M71	10615K	23976	23977	12859/10514	(2) 23448
250 CV Séries B	3912962	GC1	15000K	23980	23981	12859/10514	(2) 23448
6B 250CV / 4B CEPC	3920298	GC5	15000K	23980	23981	12859/10514	(2) 23448
6B 250CV / 4B CEPC	3927684	GC5	15000K	23980	23981	12859/10514	(2) 23448
6B	3919899	P1716X	17000K	23972	23974	15955/19674	(2) 15951
6B	3922590	P1716X	17000K	23972	23974	15955/19674	(2) 15951
6C / 6B / 270-450 CV	3912139	P1722X	17000K	23972	23974	15955/19674	(2) 15951
6C	3922589	P1722X	17000K	23972	23974	15955/19674	(2) 15951
6C / 6B / 270-450 CV	3897194	P1727X	17000K	23972	23974	15955/19674	(2) 15951
6C / 6B / 270-450 CV	3866493	P1730X	17000K	23972	23974	15955/19674	(2) 15951
6C	4003526	P1730X	17000K	23972	23974	15955/19674	(2) 15951
QSM 11	3349392	G1810	18000K	24005	24008	23512	/
KOHLER							
Ford	344089	G907P	09000K	/	/	22546	(2) 23448
4 / 6.5 KW Essence	344371	G907	09000K	/	/	18035/10926	(2) 23448
5 / 7 KW Diesel	359341	GP8001	8000K	/	/	23459	(2) 23323
MERCUISER							
7.3 Diesel	L / 270	G151	15000K	23980	23981	12859	(2) 23448
7.3 Diesel	L / 270	G155	15000K	23980	23981	12859	(2) 23448
ONAN							
4Cyl Diesel	132-0275	K75B	09959K	23979	12665	12859	(2) 23448
4Cyl Diesel	132-0276	K75B	09959K	23979	12665	12859	(2) 23448
5Cyl Diesel	132-0278	L10B	10615K	23976	23977	12859	(2) 23448
5Cyl Diesel	132-0278	L10B	10615K	23976	23977	12859	(2) 23448
5Cyl Diesel	132-0343	G1006	10615K	10615K	22014	21208/21209	(2) 23448
OMC							
In Bord	981939	G46	10615K	23976	23977	12859	(2) 23448
V8	981937	H85	10615K	23976	23977	12859	(2) 23448
V8	985096	G46	10615K	23976	23977	12859	(2) 23448
6 / 8 Cyl	3852398	G9901	09959K	23979	12665	12859	(2) 23448
4 Cyl	3852399	G9903	09959K	23979	12665	12859	(2) 23448
4Cyl	3855079	G9903	09959K	23979	12665	12859	(2) 23448

TURBINES & POMPES

POMPES & TURBINES SHERWOOD

SHEGC1 CUMMINS 4B 	SHEG9901 OMC /VOLVO 	SHEG9903 OMC /VOLVO 
SHEGC4 CUMMINS 4B 	SHEP176 CATERPILLAR 3208 	SHEP1710 CATERPILLAR 3116 / 3126 
SHEH5 PERKINS 4.154 	SHE9959K PERKINS /VOLVO 	

Moteur	Référence Constructeur	Référence Sherwood	Référence Turbine	Référence kit Mineur	Référence Kit Majeur	Référence Cyclame	Référence Roulement
PERKINS							
4.107		G65	09959K	09950K	11421	11237/10514	
4.108	NA003335	G65	09959K	09959K	12221	10514	(2) 23448
4.154	NA005576	H5	09959K	12981	12980	10514/06602	(2) 4257
6.354	NA001175	RPBC	10616K	10999	11068	10927	4257
VOLVO PENTA							
		G30-2	09959K	23979	12665	12859	(2) 23448
		G85	10615K	23976	23977	12859	(2) 23448
		P105	10615K	10615K	19354	18652	8490
V6 / V8	3852398	G9901	09959K	23979	12665	12859	(2) 23448
4 Cyl	3852399	G9903	09959K	23979	12665	12859	(2) 23448
4 Cyl	3855079	G9903	09959K	23979	12665	12859	(2) 23448

TURBINES & POMPES

Moteurs	Modèles	Référence pompes reconditionnées	Référence Turbines
AIFO IVECO	4021 M20 / 4031 M30 4041 M40	S / D	T.116
	4241 M41 / 4341 M60	S / D	T.116
	804 AM/M	S / D	T.106
	8041 M / SM / SRM	PM.8100	T.106
	806 AM / M	S / D	T.107
	806 SM / 8060 MSD	PM.8000	T.107
	8061 M / SM / SRM	S / D	T.106
	8141 M / SM	S / D	T.107
	821 M / 8210 M / 8220 M / 8280 M / SRM	PM.8200	T.106
	828 Mtca	S / D	T.135
8361 M / SM / SRM	S / D	T.107	
UNO M20 / UNO M40	S / D	T.116	
BETA MARINE	B10 / BZ482 / BD722	S / D	T.101
	BD1005 / BV1205 / BV1305 / BV1505	S / D	T.101
	BV1903 / BV2203 / BF2803	S / D	T.106
	BV3300	S / D	T.101
BUCK	DV10	PM.DV10	T.121
	DV20	PM.DV20	T.121
CATERPILLAR		S / D	
	3208	PM.3208J	T.135
	3208	PM.3208S	17000
	3116	PM.3116	17000
CHRYSLER	M80	PM.M80	T.103
	M318 / M383	PM.318	T.120
CRIS CRAFT	Modèle 283	PM.283	T.103
	Modèle 307 / 327	PM.307	T.103
CUMMINS	4BT	PM.4BT	15000
	6BT	PM.6BT	17000
	V504	PM.V504	T.135
	VT555	PM.VT555	T.164
	V903	PM.V903	T.164
FARYMAN	A30 / A40	PM.A40	T.121
	FK2	PM.FK2	T.121
	K30	PM.F30	T.121
	K34	PM.K34	T.121
	P30	PM.P30	T.121
FORD LEHMAN	80	PM.80	T.107
	135	PM.135	T.108
	250	PM.250	T.108
GM	6V53	PM.6V53	T.115
	6V71	PM.6V71	T.115
	8V53	PM.8V53	T.115
	8V71	PM.8V71	T.115
	8V92	PM.8V92	T.115
LOMBARDINI	LDW 401 M	S / D	T.121
	LDW 502 M / LDW 602 ML / DW 702 M	S / D	T.116
	LDW 903 M / LDW 1003 M	S / D	T.116
	LDW 1204 M	S / D	T.116
	LDW 1204 M Turbo	S / D	T.106
	LDW 1404 M	S / D	T.116
	LDW 1503 M / LDW 2004 M	S / D	T.101
LDW 2004 M Turbo	S / D	T.106	

TURBINES & POMPES

Moteurs	Modèles	Référence pompes reconditionnées	Référence Turbines
MAN	6600	PM.60	T.106
	2866	PM.66	T.106
	2848	PM.48	T.115
	2840	PM.40	T.115
	2842	PM.42	T.115
MERMAID	MARMER	PM.2715	T.108
	MISTRAL / MAJESTIC	PM.135 Sans axe	T.108
	MONAREH / TURBO	PM.135 Sans axe	T.108
MERCUISER ESSENCE	ALPHA ONE		T.113
	ALPHA ONE GEN II		T.301
	V8 INBORD		T.109
MERCUISER DIESEL	D183 / D219 / D2.8L / D3.0L / D3.6L / D4.2L		T.106
	D219 / 7.3L D-TRONIC		T.114
NANNI DIESEL	2.40HE / 2.60H	PM.N2	T.101
	2.50HE / 2.60HE / 3.75HE / 3.90H / 3.90HE	S / D	T.101
	3.100HE / 3110HE / 4.110HE	PM.N3	T.107
	4.150HE / 4.180 / 4.190HE / 4.195HE / 4.200HE	PM.N4	T.107
	4.220HE / 4.240 / 4.330TDI	S / D	T.107
	4.380TDI	S / D	T.106
	5.250TDI / 5.280HE / 5.300 / 5.300T	PM.N5	T.106
6.280HE / 4.440E / ESL	PM.N6	T.106	
OMC	TOUS MODELES SAUF COBRA		GLM89760
	COBRA		GLM89950
PERKINS	4.107	PM.4107	T.107
	4.108	PM.4108J	T.107
	4.108	PM.4108S	T.103
	4.236 / 4.236 T	PM.4236	T.107
	4.270 / 6.305M / 6.354LL / OM / 3M	S / D	T.106
	6.354	S / D	T.106
	6.354 M / DM	S / D	T.107
	M20 PERAMA	PM.20	T.100
	M25 / 30 PERAMA	PM.25	T.116
	M35 / 40 PERAMA	S / D	T.116
	M50 / 60 / 80T / PRIMA	PM.M50	T.107
	V 8.810 / TV 8.510 / TV 8.540	S / D	T.105
	RENAULT MARINE COUACH	RC6	PM.RC6
RC8D		PM.RC8	48380001N
RC7D / RC8D / RC9D / RC11D / RC12D		PM.RC12	48380001N
RC16D-1		PM.RC16D1	48380004N
RC16D-2		PM.RC16D2	48380004N
RC25E / RC35E -1		PM.R351	48380001N
RC25E / RC35E -2 CAZAUX		PM.R352	T.15
4130D		PM.4130	48380001N
RC18 / RC30D / DX2 / D4		PM.RC30D	48380002N
DX6		PM.DX6	48380003N
RC80 / RC140DF		PM.140	48380002N
RC90 / RC140DS		PM.140DS	48380002N
RC145 / RC160 / RC210 / RC240S		PM.240DS	48380003N
RC180 / RC210DF		PM.210DF	48380003N
SOLE DIESEL		SM-75 / SM-90 / HS-121	S / D
	Mini 50	S / D	T.107
	Mini 11 / 17 / 23 / 26 / 34 / 48	S / D	T.123
	Mini 11 / Mini 17 / Mini 26	S / D	T.131
	Mini 34 (31 CV) / Mini 48 (45 CV)	S / D	T.131




TURBINES & POMPES

Moteurs	Modèles	Référence pompes reconditionnées	Référence Turbines	
VETUS	M2.04 / M2.05 / M2.C5 / M2.D5 / M2.06	S / D	T.101	
	M3.09 / M3.10 / M4.14 / M4.15 / M4.17	S / D	T.101	
	P4.17 / P4.19 / P4.21 / P4.42	S / D	/	
	P4.25	S / D	T.107	
	VH4.65 / VH4.80	S / D	T.106	
	D4.29 / DT4.29	S / D	/	
	DT43 / DTA43 / DT64 / DTA64 / DT67 / DTA67	S / D	T.106	
VOLVO PENTA DIESEL	MD1 / MD2	PM.2	T.100	
	AQD2B / MD1 / MD1B / MD2 / MD2010A	S / D	T.100	
	MD5A / B / MD6B / MD7A / B	PM.7	T.121	
	MD11 / 2	PM.11	T.121	
	MD17C / MD17D	PM.17	T.116	
	2001	PM.2001	T.121	
	MD2010	PM.2010	T.121	
	MD2020	S / D	T.116	
	2003T / 2003TB / AQD21A / B / MD21A / B	S / D	T.107	
	2002B / 2003B / MD11C / D	S / D	T.121	
	MD22A / MD22L-A / MD22L-B / MD22P-B	PM.MD22	T.107	
	MD2010 / MD2020 / MD2B / MD6A	S / D	T.100	
	MD29 / MD32	PM.32D	T.106	
	MD2030A-D / MD2040A-D / MD3B	S / D	T.116	
	AQD21A / AQD21B / MD21A / MD21B	PM.170	T.108	
	TAMD22P-B / TMD22A / TMD22B	S / D	T.107	
	AD31A-B-D-XD / AD41A-B-D-L	S / D	T.106	
	AQAD30A / AQAD31A / AQD32A	PM.41D	T.106	
	AQAD41A	PM.41D	T.106	
	AQD40A / AQD41A / AQD70B / AQD70C-D	S / D	T.106	
	D41A-B-D / KAD300 / KAD32P-A / KAD44P-A	S / D	T.106	
	KAD44P-B / KAD44P-C / KAMD300	S / D	T.106	
	KAMD42A / KAMD42B / KAMD43P-A	S / D	T.106	
	KAMD44P-B / MD30A / MD31A / MD32A	S / D	T.106	
	MD40A / MD70B-C / TAMD30A / TAMD31A	S / D	T.106	
	TAMD41A-B-D / TAMD42WJ-A / TAMD60A-B	S / D	T.106	
	TAMD60C / TAMD70B-C-D / TMD30A	S / D	T.106	
	TMD31A-B-D / TMD40A-B-C / TMD41A-B-D	S / D	T.106	
	TMD70B / TMD70C	S / D	T.106	
	TAMD63L-A / TAMD63P-A	S / D	T.162	
	TAMD73P-A / TAMD73WJ-A / TAMD74A-A	S / D	T.135	
	TAMB74A-B / TAMD74C-A / TAMD74L-A	S / D	T.135	
	TAMD74L-B / TAMD74P-A / TAMD75P-A	S / D	T.135	
	AQAD40A-B / TAMD40A-B / TAMD61A	S / D	T.135	
	TAMD62A / TAMD71A-B / TAMD72A-P	S / D	T.135	
	TMD100A / TMD100B / TMD120A / TMD120B	S / D	T.135	
	VOLVO PENTA ESSENCE	AQ100 / AQ110 / AQ115A-B / AQ120	S / D	T.116
		AQ130A-B-C-D / AQ60F / AQ90 / AQ95	S / D	T.116
		AQ95A / BB100 / BB115A-B-C / BB30 / MB18	S / D	T.116
		BB145A / BB165A / BB170A-B-C	S / D	T.108
		MB18F / MB20A-B-C	S / D	T.116
		AQ175A / AQ200D-F / AQ211A / AQ231A-B	S / D	T.107
AQ255B / AQ260A / AQ271A-B-C-D / AQ280A		S / D	T.107	
AQ290A / AQ311A-B / BB225A-B-C /		S / D	T.107	
230A-B / 250A-B / 251A / AQ120B / AQ125A		S / D	T.108	
AQ131D / AQ140A / AQ145A-B / AQ151A-B-C		S / D	T.108	
AQ165A / AQ170A-B-C / AQ171A-C / BB140A		S / D	T.108	
3.0GL-GS / 4.3GL-GI / 430A-B / 431A-B		S / D	T.107	
432A / 434A / 5.0FL / 5.0FI / 5.0GL / 5.0GI		S / D	T.107	
5.7GL / 5.7GS / 5.7GSI / 5.7GI / 5.8FL / 5.8FSI		S / D	T.107	
5.8FI / 500A-B / 501A-B / 570A / 571A / 572A		S / D	T.107	
7.4GL / 7.4GSI / 7.4GI / 8.2GL / 8.2GSI		S / D	T.107	

TURBINES & POMPES

Moteurs	Modèles	Référence pompes reconditionnées	Référence Turbines
YANMAR	1GM	PM.1GM	T.500
	2GM / 3GM / 3GM30	S / D	T.101
	2GMF / 2GMF20	S / D	T.129
	2QM20 / 3QM30 / 3HM / 3HM35	S / D	T.129
	1GM10 / 2QM15 / 2QM20	S / D	T.100
	3GM / 3GM30 / 3QM30	S / D	T.100
	3GMF / 3GMF30 / 3QM30	S / D	T.129
	3HM / HMF / HM35 / HM35F	S / D	T.129
	4JHE / 4JHTE / 4JH2TE / 3JH2	PM.4JH	T.107
	3JH2E / 3JH2TE	S / D	T.107
	YS8E / YSB8 / YS12E / YSB12	PM.Y12	T.100
	4LH-TE / HTE / DTE / STE	PM.4LH	T.107
	4LHA-HTE / DTE / STE	S / D	T.107
	6LP-DTE / STE / DTP / STP	S / D	T.124
	6LPA-DTE / STE / DTP / STP	S / D	T.124
	6LY-UTE / STE / 6LY2-STE	S / D	T.162
6LYA-STE / 6LY2A-STE / 6CX GTE / GTE2	S / D	T.162	

POMPES DE BRASSAGE & ECHANGE STANDARD

		
Moteurs	Modèles	Référence pompes de brassage
BCM	2,5 P	PE.9351 ES
BMW	6 CYL-5 CYL ESSENCE	PE.9203
RENAULT MARINE COUACH	RC20 / 35 / 40	906200349N
	DX6	94623N ES
	DX4	94624N ES
	RC80 / 140 / 160 / 210 F 2H	901201042N
	RC90DTS / 145 DTS	906203066N
	RC130 / 210 / 240DTS	906201918N
	RC215 / 320 / 335 / 260 / 430DV	904200222N
CATERPILLAR	3208	PE.9353 ES
	3116 / 3126	PE.9354 ES
	TYPE 307 D15	PE.8372 ES
CRIS CRAFT	TYPE 307	PE.8373 ES

TURBINES & POMPES

Moteurs	Modèles	Référence pompes de brassage
CUMMINS	V554	PE.9358 ES
	903	PE.9359 ES
	555	PE.9360 ES
	6 BT	PE.9361 ES
	4 BT	PE.9362
FORD	2402 YORCK	901200955N ES
FORD LEHMAN	NOUVEAU MODELE	PE.66160
	2401	PE.9114
	135 CV - 5H	PE.9350
GM	TOUS TYPES MOTEURS EN V	PE.9368 ES
MAN	D0826	51065006489M ES
	D2866	51065006408M ES
	D2848	51065006470M ES
	D2840	51065006470M ES
	D2842	51065006470M ES
MERCEDES	OM636	PE.9352 ES
PERKINS	4108	PE.9355
	4236	PE.9356
	6354	PE.9357
	4.99	PE.9335
	M50	PE.93114
VM / MERCUISER DIESEL	5CYL 6 CYL	PE.9301 ES
VOLVO	MD21 INDENOR	PE.826870 ES
	MD32 INDENOR	PE.826920 ES
	170CV ESSENCE	PE.831742 ES
	TAMD 60	PE.1699783 ES
	TAMD 61	PE.819205 ES
	TAMD 40	PE.844422 ES
	TAMD 41	PE.860452 ES
	4 CYL. ESSENCE 140/145	PE.828026 ES.
	145B	PE.855578 ES.
	151/131	PE.1326342
	MD22	PE.93114
	2003	PE.860358 ES
	MD100A	PE.866584 ES

FILTRATION

FILTRE DECANTEUR DIESEL DAHL SERIE 65



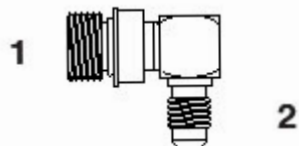
Filtere complet	F.D65
Débit recommandé	75,7 LPH
Débit maximum	113,5 LPH
Hauteur	161,9 mm
Largeur	106,4 mm
Profondeur	120,6 mm
Poids	0,900 Kg
Capacité de la cuve	118 ml
Pression d'utilisation maximum	172 kPa
Température d'utilisation	-45° à +110° C
Diamètre du raccord	9/16-18 UNF
Dégagement du filtre	88,9 mm
Cartouche 2µ	F.66
Cartouche 10µ	F.66-W
Cartouche 30µ	F.66-30

FILTRE DECANTEUR ESSENCE & DIESEL SERIE 75

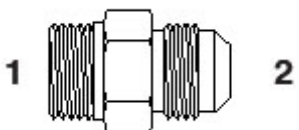


Filtere complet	F.D75
Débit recommandé	75,7 LPH
Débit maximum	113,5 LPH
Hauteur	155,6 mm
Largeur	106,4 mm
Profondeur	120,6 mm
Poids	0,900 Kg
Capacité de la cuve	118 ml
Pression d'utilisation maximum	172 kPa
Température d'utilisation	-45° à +110° C
Diamètre du raccord	9/16-18 UNF
Dégagement du filtre	88,9 mm
Cartouche 2µ	F.66
Cartouche 10µ	F.66-W
Cartouche 30µ	F.66-30

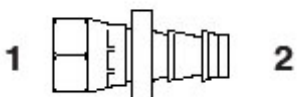
RACCORDS POUR MODELES 65 / 75 & 100



Type	Filetage 1	Filetage 2	Référence
Raccord coudé 90°	9 / 16-18 UNF	7 / 16-20	F.1010-6X4
+ joint torique	9 / 16-18 UNF	9 / 16-18	F.1010-6X6



Raccord male	9 / 16-18 UNF	7 / 16-20	F.1020-6X4
+ joint torique	9 / 16-18 UNF	9 / 16-18	F.1020-6X6



Raccord femelle	7 / 16-20	8 mm	F.1030-6X4
	9 / 16-18	13 mm	F.1030-6X6

FILTRATION

FILTRE DECANTEUR DIESEL DAHL SERIE 100



Filtre complet	F.D100
Débit recommandé	151 LPH
Débit maximum	246 LPH
Hauteur	283 mm
Largeur	144 mm
Profondeur	165,1 mm
Poids	2,27 Kg
Capacité de la cuve	236 ml
Pression d'utilisation maximum	172 kPa
Température d'utilisation	-45° à +110° C
Diamètre du raccord	9/16-18 UNF
Dégagement du filtre	38,1 mm
Cartouche 2µ	F.101
Cartouche 10µ	F.101-W
Cartouche 30µ	F.101-30

FILTRE DECANTEUR DIESEL SERIE 100



Filtre complet	F.D100M
Débit recommandé	151 LPH
Débit maximum	246 LPH
Hauteur	283 mm
Largeur	144 mm
Profondeur	165,1 mm
Poids	2,27 Kg
Capacité de la cuve	236 ml
Pression d'utilisation maximum	172 kPa
Température d'utilisation	-45° à +110° C
Diamètre du raccord	9/16-18 UNF
Dégagement du filtre	38,1 mm
Cartouche 2µ	F.101
Cartouche 10µ	F.101-W
Cartouche 30µ	F.101-30

FILTRE DECANTEUR DIESEL MODELE DOUBLE SERIE 100



Filtre complet	F.D100MFV
Débit recommandé	302 LPH
Débit maximum	492 LPH
Hauteur	283 mm
Largeur	/ mm
Profondeur	/ mm
Poids	4,6 Kg
Capacité de la cuve	472 ml
Pression d'utilisation maximum	172 kPa
Température d'utilisation	-45° à +110° C
Diamètre du raccord	9/16-18 UNF
Dégagement du filtre	38,1 mm
Cartouche 2µ	F.101
Cartouche 10µ	F.101-W
Cartouche 30µ	F.101-30

FILTRATION

FILTRE DECANTEUR DIESEL DAHL SERIE 150



Filtre complet	F.D150
Débit recommandé	302 LPH
Débit maximum	378 LPH
Hauteur	368,2 mm
Largeur	152 ,4mm
Profondeur	161,1 mm
Poids	2,27 Kg
Capacité de la cuve	236 ml
Pression d'utilisation maximum	172 kPa
Température d'utilisation	-45° à +110° C
Diamètre du raccord	7/8-20 NPT
Dégagement du filtre	50,8 mm
Cartouche 2μ	F.151
Cartouche 10μ	F.151-W
Cartouche 30μ	F.151-30

FILTRE DECANTEUR DIESEL DAHL SERIE 150



Filtre complet	F.D150M
Débit recommandé	302 LPH
Débit maximum	378 LPH
Hauteur	368,2 mm
Largeur	152 ,4mm
Profondeur	161,1 mm
Poids	2,27 Kg
Capacité de la cuve	236 ml
Pression d'utilisation maximum	172 kPa
Température d'utilisation	-45° à +110° C
Diamètre du raccord	7/8-20 NPT
Dégagement du filtre	50,8 mm
Cartouche 2μ	F.151
Cartouche 10μ	F.151-W
Cartouche 30μ	F.151-30

FILTRE GAZOIL

F.101
FILRE GAZOIL



F.151
FILRE GAZOIL



FILTRATION

FILTRE RACOR & ELEMENT

F.120R2
FILRE GAZOIL



F.230R2
FILRE GAZOIL



F.245R2
FILRE GAZOIL



F.320R-RAC-01
FILRE GAZOIL 227 l / h
bol transparent.
Cartouche de recharge 10µ
F.3213



F.320R-RAC-02
FILRE GAZOIL 227 l / h
bol métal.
Cartouche de recharge 10µ
F.3220UL



Filtre	Référence 30µ	Référence 10µ	Référence 3µ
500FG	RAC2010PM	RAC2010TM	RAC2010SM
900FG	RAC2040PM	RAC2040TM	RAC2040SM
1000FG	RAC2020PM	RAC2020TM	RAC2020SM



Filtre	Référence 30µ	Référence 10µ	Référence 3µ
120R	R12P	R12T	R12S
230R	R20P	R20T	R20S
245R	R25P	R25T	R25S

FILTRATION

Moteurs	Modèles	Référence Filtre Huile	Référence Filtre Carburant
AIFO IVECO	8141M / SM / SRM	/	BF587D
	8041 M8.9	BT348	BF825
	8041SRM	/	BF587D
	8061 M12 / 14	BT348	BF825
	8061 SRM	/	BF783
	8210 M	BT349	BF783
	8210 SRM	BT349	BF783
BETA MARINE	8281M / SRM	BT349	FB783
	8361 M / SRM	BT349	FB783
	B10 / BZ482 / BD722	B1400	PF872
	BD1005 / BV1205 / BV1305 / BV1505	B1615	BF940
	BV1903 / BV2203	B1615	BF940
BUCK	BF2803	B7099	PF717
	BV3300 Filtre FRAM	B7099	PF717
	DV10 / DV20	B7221	BF790
CATERPILLAR	DV36 / DV48	B7221	BF790
	3116 / 3116TA Filtre court	B75	BF7633
	3116 / 3116TA Filtre long	B7600	BF7632
	3126	B7600	BF7632
	3196	B99	BF614
CUMMINS	3208T / TA Filtre court	B75	BF7633
	3208T / TA Filtre long	B7600	BF7633
	V504 / V555M / VT555	B205	BF957
	V903	B196	BF957
	4B / BTA / 3.9	BT427	BF788
DAF	6B / BTA . 5.9	BT339	BF788
	6CT / CTA / 8.3	BD103	BF788
	475 / 575	7000	BF900
DETROIT DIESEL		7000	BF900
	4.71 / 6.71L	B95MGP	BF593
	4.71 / 6.71L Cartouche	P20HD	PF902 / 904
	6V53 / 8V53	B95	BF5820
	6V53 / 8V53 Cartouche	P20HD	PF902
	6V53TI	B95MPG	BF5810
	6V71 / 6V92	B95MPG	BF5810
	6V71 / 6V92 Cartouche	P20HD	PF902
FARYMAN	8V71 / 8V92 / 12V71 92	B95MPG	PF902
	8V71 / 8V92 / 12V71 92 Cartouche	P20HD	PF902
	F15 / W18 / W32	/	PF7833
	F75	B227	PF7833
	F95	B227	PF7833
	K34 / L30 / A30 / L38	/	BF840K1
	R30 / S30 / P30	B227	PF7833
KOLHER	FK2	B227	BF825
	KF3	B227	BF825
	3A	/	PF847
	4CC	B227	/
	5A	P41	F813F/17
	5K	P53	F813F/17
	8 / 9 / 11.5 / 13.5	B179	BF940

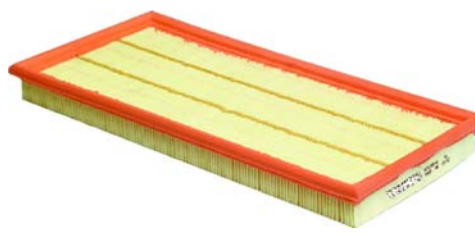
FILTRATION

Moteurs	Modèles	Référence Filtre Huile	Référence Filtre Carburant
LOMBARDINI	LDW 401 M	P7262	BF970
	LDW 502 M / LDW 602 / LDW 702	B7276	BF970
	LDW 903 M / LDW 1003	B7276	BF970
	LDW 1204 M	B7289	BF970
	LDW 1204 M Turbo	B7289	BF970
	LDW 1404 M	B7289	BF970
	LDW 1503 M / LDW2004M	B7277	BF988
	LDW 2004 M Turbo	B7279	BF988
MAN	4.440LE / 6.660LE	B236	BF5587D
	2866L / 2848 / 2840 / 2842	P294	BF5587D
	2866L / 2848 / 2840 / 2842 Cartouche	P294	PF950
MERCEDES	615 / 617	P40	PF834
	636	P106	PF834
	OM402 / OM404 / OM444	P294	PF950
MERCUISER ESSENCE	4cyl GM / 6cyl	B27	BF791
	4cyl / V8 GM Court	B360	BF791
	V6 GM 175 / 185 / 205 Long	B35S	BF791
	V8 GM Long	B6	BF791
	FORD V8 / 215 / 233 / 235 / 250 / 255	B2	BF791
MERCUISER DIESEL	D3.6L / D219	B157	BF5587D
	D4.2L / D254	BT251	F.438
	7.3L BRAVO	/	/
MTU	V6 / V12 / 333	P721	F34
	V12 1150 CV	P294	F34
NANNI DIESEL	2.40 HE / 3.90 HE	BT223	BF1056
	2.45 HE / 2.45 ECO	B227	BF940
	2.60 H / 2.60 HE / 3.90 H	BT223	BF825
	3.100 HE	BT223	BF940
	3.110 HE	BT223	BF1056
	4.110 H / 4.110 HE	BT223	BF825
	4.150 HE	B229	BF1056
	4.180	B229	BF7837
	4.190 HE / 4.195 HE / 4.200 HE / 4.220 HE	B229	BF1056
	4.330 TDI / 4.340 TDI	B229	BF7535
	4.390 / 4.390	/	BF7535
	4.440	B236	BF5587D
	5.250 TDI	B74	BF940
	5.280 TDI	B74	BF1056
	5300 / 5300 T	/	BF1056
6.280	B229	BF1056	
6.660 E / LE	B236	BF5587D	
OMC I.B	4 cyl Ford	/	BF791
	4 cyl GM / 6L	B27	B35S
	V6 155	B39	FB827
	V6 175 / 205 / 4.3L	B43S	FB791
	V8 GM	B360	FB791
	V8 Ford	B2	BF791
ONAN GROUPE	JA / JB / JC / MD / RDJ	B163	BF938
	MDL4	B281	BF855
	6MDJ	B163	BF938
		B243	/
		B163	BF938

FILTRATION

Moteurs	Modèles	Référence Filtre Huile	Référence Filtre Carburant
VOLVO PENTA ESSENCE	230A-B / 250A-B / 251A / AQ100 / AQ110	B132	BF791
	AQ115A-B / AQ120-B / AQ125A-B / AQ130A-B-C	B132	BF791
	AQ131A-B-C-D / AQ140A / AQ145A-B / AQ151A	B132	BF791
	AQ151B-C / AQ165A / AQ170A-B-C / AQ171A-C	B132	BF791
	AQ60F / AQ90 / AQ95-A / BB100 / BB115A-B-C	B132	BF791
	BB140A-B / BB170A-B-C / BB30 / MB18-F / MB20	B132	BF791
	3.0GL-GLM-GLP-GS / 3.0GSP	B27	BF791
	5.7GL-GI		
	7.4GL-GSI / 7.4GI / 740A-B / 8.2GSI / AQ200B-C		
	AQ200D-F / AQ211A-B / AQ225B-C-D-E-F		
	AQ231A-B-C-D / AQ280A / AQ290A / AQ311A-B		
	4.3GL-GS-GI	B35S	BF791
	AQ175A / AQ205A	B35S	BF791
5.0FL-FI / 5.8FSI-FI / AQ190A / AQ240A	B2	BF791	
5.0GL-GI / 5.7GS-GSI / 5.7GX1 / 7.4GL	B27	BF791	
7.4GSI / 7.4GI / 8.2GL	B6	BF791	
YANMAR	1GM / 2GM / 3GM	B227	PF937
	1GM10 / 2GM20 / 3GM30 / 2QM15	B227	PF937
	2QM20 / 3QM30 / 3QM	B227	PF937
	3HM35 / 3HM35F / 3JH2-E / YSB8 / YSB12 / SB8	B227	PF937
	SB12 / YSM8 / YSM12	/	PF937
	3JH2-TE / 3JH3-E	B227	BF940
	4JH-E / 4JH-TE / 4JH-HTE / 4JH-DTE / 4JH2-2	B488	BF940
	4JH2-TE / 4JH2-DTE / 4JH2-HTE	B488	BF940
	4JH3-E / 4JH3-TE / 4JH3-HTE / 4JH3-HTHE	B1421	BF940
	4JH2-UTE	B488	BF940
	4LH-TE / 4LH-HTE	B161S	BF7534
	4LH-DTE / 4LH-STE / 4LHA-STZ-E	B975	P7103
	6LY-UTE / 6LY-STE / 6LY2-STE	BT349	BF7835

FILTRE A AIR & RENIFLARD



Moteurs	Modèles	Références Filtre à air
CATERPILLAR	3160	F.530
MERC / BMW		F.23087
MTU	1000 CV	F.125011
VOLVO	30 à AQD 40	F.23436
	TAMD 61 à 72 A	F.23437
	KAMD 42	F.23438
	TAMD 60 à 70	F.1048
	TAMD 120 à 122	F.1048
	41 et 31	F.15488
	41/31/42/NOUVEAU	FK.2000
	TAMD100C	F.17069
	RENIFLARD	F.51791

FILTRATION

FILTRE A AIR GREEN

Les plus des filtres à air marine Green

- Passage d'air plus important de 40% supérieur à un filtre papier
- Couple à bas régime amélioré
- Meilleur remplissage pour les moteurs diesel nouvelle génération à haute pression d'injection
- Amélioration des rendements sur les moteurs diesel Atmosphérique et Turbo
- Réduction de la consommation
- Longévité mécanique accrue
- Réduction de la pollution par meilleur rendement mécanique
- Insensible aux ambiances humides
- Pas de démontage pour hivernage
- Nettoyeable et réutilisable avec le kit Réf : **NH02**
- Durée pratiquement à vie
- Adaptation facile par simple remplacement au filtre origine



Moteur	Modèles	Référence
Volvo Penta	31 / 41 / 42	K.2000
Yanmar	4LH	F.1170
Détroit Diesel	6V92	A.6125
MTU	V12	F.125011
MAN	6.660 LE	A.2120

MERCURISER

ALLUMEURS

GLM71220
TETE VISSEE
R.O 805185A45



GLM71230
TETE VISSEE
R.O.: 805185A43



GLM71240
TETE VISSEE
R.O.: 805185A37



GLM71250
TETE VISSEE
R.O.: 805185A36



BA.891
GM 4 Cyl.
R.O.: 87581T



BA.892
GM V8
R.O.: 17177A1



BA.1654
FORD 302 CID V8
R.O.: 392-6316



BA.1677
FORD 351 CID
V8
R.O.: 392-6330



MERCURISER

FAISCEAUX BOUGIES

BA.3030



BA.3037



BA.3034



BA.3040



Modèles	Cid / Cyl	Année	Type D'allumeur	Référence Fils de Bougies
110	153 / L4	1963 / 66	Delco	BA 3030
120	153 / L4	1964 / 89	Delco	BA 3030
2.5L	153 / L4	1987 / 89	Delco	BA 3030
140	181 / L4	1968 / 89	Delco	BA 3030
3.0L / LX	181 / L4	1990 / 95	Prestolite	BA 3030
165 / 170 / 190	229 / L4	1985 / 98	Delco	BA 3031
180 LX	229 / L4	1987 / 89	Prestolite	BA 3030
185	229 / V6	1983 / 84	Prestolite	BA 3036
140 / 150	250 / L6	1963 / 66	Delco	BA 3035
160 / 165	250 / L6	1967 / 81	Delco	BA 3035
175 / 185 / 4.3L	262 / V6	1985 / 93	Thunderbolt	BA 3034
205 / 4.3 LX	262 / V6	1985 / 96	Thunderbolt	BA 3034
4.3L-LH-LX-LXH Alpha	262 / V6	1996 / 01	Thunderbolt	BA 3034
4.3L-LH-LX-LXH Bravo	262 / V6	1996 / 01	Thunderbolt	BA 3034
190	283 / V8	1963 / 64	Delco	BA 3037
215	302 Ford / V8	1970 / 72	Autolite / Mallory	BA 3037
225	302 Ford / V8	1973 / 74	Autolite / Mallory	BA 3037
888	302 Ford / V8	1971 / 77	Mer / Auto / Prest / Mall	BA 3037
200	305 / V8	1985 / 87	Thunderbolt IV	BA 3041
228 MIE	305 / V8	1977 / 82	Mallory	BA 3037
230 / 5.0L MIE	305 / V8	1981 / 95	Thunderbolt IV	BA 3041
5.0L Alpha & Bravo	305 / V8	1998 / 01	Thunderbolt IV	BA 3041
5.0L MPI	305 / V8	1998 / 04	Thunderbolt IV	BA 3040
260	350 / V8	1975 / 82	Mallory	BA 3040
260-5.7L MIE	350 / V8	1982 / 94	Thunderbolt IV	BA 3040
5.7L Ski	350 / V8	1996 / 97	Thunderbolt V	BA 3037
320 EFI	350 / V8	1987 / 89	Thunderbolt IV	BA 3040
350 Mag Alpha	350 / V8	1986 / 97	Thunderbolt IV	BA 3040
233 MIE	351 Ford / V8	1975 / 77	Prestolite / Mallory	BA 3037
255 MIE	351 Ford / V8	1973 / 74	Mallory	BA 3037
330 MIE	454 / V8	1977 / 81	Mallory	BA 3040
340 MIE / 370 TRS	454 / V8	1981 / 92	Thunderbolt IV	BA 3037
420 / 425 / 450 / 502 Mag	454 / V8	1987 / 96	Thunderbolt IV	BA 3041
460 TRS	454 / V8	1983 / 86	Mallory	BA 3037

MERCRUISER

TETES D'ALLUMEUR

GLM03092
VORTEC V6 MPI
R.O 888731



GLM03093
VORTEC V8 MPI
R.O 884792



GLM71400
DELCO V8
R.O.808483T



GLM71410
DELCO V6
R.O.850484T



GLM71420
DELCO 4 Cyl & 3.0LX
R.O.811635T



GLM71500
MERCURISER V6
R.O.13753A2 /
815407A2



GLM71510
MERCURISER V8
R.O.16457A4 /
805759A2



GLM71520
DELCO V8
R.O. 33708



GLM71530
DELCO 6 Cyl
R.O. 33765



GLM71540
DELCO 4 Cyl
R.O.393-9459



GLM71550
AUTOLITE V8
R.O. 393-4988



GLM71560
PRESTOLITE V8
R.O.392-9766



MERCURISER

TETES D'ALLUMEUR

GLM71570
PRESTOLITE V8
R.O. 392-6318



GLM 71590
MALLORY V8
R.O. 391-5075



GLM71600
PRESTOLITE V6
R.O. 392-9086



ROTORS

GLM71010
DELCO V8
R.O.33707



GLM71020
DELCO 4 & 6 Cyl
R.O. 58217



GLM71030
AUTOLITE V8
R.O. 65864 / 78016



GLM71040
MALLORY V8
R.O.391-7057



GLM71050
PRESTOLITE V8
R.O.392-6326



GLM71060
PRESTOLITE V6 & V8
R.O.392-9089T



GLM71100
DELCO V8
R.O. 808484



GLM71110
DELCO V6
R.O. 850485



GLM71120
DELCO 4 Cyl
R.O. 811636



MERCUISER

ROTORS

GLM72880
MERCUISER V8
R.O. 13524A1



GLM72890
MERCUISER V6
R.O.13524A6



RUPTEURS

GLM70010
R.O.392-6325



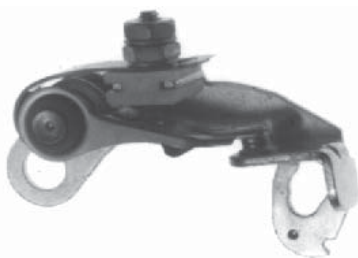
GLM70020
R.O.34235



GLM70030
R.O.33700



GLM70040
R.O.58033



GLM70050
R.O.64850 /
87-71831



GLM70060
R.O.391-5090



CONDENSATEURS

GLM70510
R.O.392-6324



GLM70520
R.O.33706



GLM70030
R.O.33700



MERCURISER

CONDENSATEURS

GLM 70540

R.O.58034 / 81-64851



GLM70580

R.O.391-5092



KITS D'ALLUMAGE

GLM72660

R.O.392-6325A1



Le kit contient:

GLM	R.O.
70010	392-6325
70510	392-6324
71050	392-6326

GLM72660

R.O.392-6325A1



Le kit contient:

GLM	R.O.
70010	392-6325
70510	392-6324
71050	392-6326

GLM72660

R.O.392-6325A1



Le kit contient:

GLM	R.O.
70010	392-6325
70510	392-6324
71050	392-6326

GLM72640

R.O.801768



Le kit contient:

GLM	R.O.
70010	392-6325
70510	392-6324
71050	392-6326

GLM72650

R.O.392-6324A1



Le kit contient:

GLM	R.O.
70010	392-6325
70510	392-6324
71050	392-6326

GLM72660

R.O.392-6325A1



Le kit contient:

GLM	R.O.
70010	392-6325
70510	392-6324
71050	392-6326

MERCURISER

Modèles	Cid / Cyl	Année	Type D'allumeur	Tête de Delco	Vis Platinée	Condensateur	Rotor
110	153 / L4	1963 / 66	Delco	GLM71540	GLM70020	GLM70530	GLM71020
120	153 / L4	1964 / 89	Delco	GLM71540	GLM70020	GLM70530	GLM71020
2.5L	153 / L4	1987 / 89	Delco	GLM71540	GLM70020	GLM70530	GLM71020
140	181 / L4	1968 / 89	Delco	GLM71540	GLM70020	GLM70530	GLM71020
3.0L / LX	181 / L4	1990 / 95	Prestolite	/	GLM70010	GLM70510	GLM71060
3.0L / LX	181 / L4	1990 / 01	Delco EST	/	/	/	GLM71120
165 / 170 / 190	229 / L4	1985 / 98	Delco	GLM71540	GLM70020	GLM70530	GLM71020
180 LX	229 / L4	1987 / 89	Delco	GLM71540	GLM70020	GLM70530	GLM71020
180 LX	229 / L4	1987 / 89	Prestolite	/	GLM70010	GLM70510	GLM71060
185	229 / V6	1983 / 84	Prestolite	GLM71600	GLM70010	GLM70510	GLM71060
140 / 150	250 / L6	1963 / 66	Delco	GLM71530	GLM70020	GLM70530	GLM71020
160 / 165	250 / L6	1967 / 81	Delco	GLM71530	GLM70020	GLM70530	GLM71020
175 / 185 / 4.3L	262 / V6	1985 / 93	Thunderbolt	GLM71500	/	/	GLM72890
205 / 4.3 LX	262 / V6	1985 / 96	Thunderbolt	GLM71500	/	/	GLM72890
4.3L-LH-LX-LXH Alpha	262 / V6	1996 / 01	Thunderbolt	GLM71500	/	/	GLM72890
4.3L-LH-LX-LXH Bravo	262 / V6	1996 / 01	Thunderbolt	GLM71500	/	/	GLM72890
4.3L EFI	262 / V6	1996 / 98	Delco EST	/	/	/	GLM71110
4.3L EFI	262 / V6	1999 / 01	Mercury HEI	GLM71500	/	/	GLM72890
4.3L MPI	262 / V6	2001 / 03	Delco HEI	GLM03092	/	/	GLM71010
190	283 / V8	1963 / 64	Delco	GLM71520	GLM70030	GLM70520	/
200	305 / V8	1985 / 87	Thunderbolt IV	GLM71510	/	/	GLM72880
215	302 Ford / V8	1970 / 72	Autolite	GLM71550	GLM70040	GLM70540	GLM71030
215	302 Ford / V8	1970 / 72	Mallory	GLM71590	GLM70060	GLM70580	GLM71050
225	302 Ford / V8	1973 / 74	Autolite	GLM71550	GLM70040	GLM70540	GLM71030
225	302 Ford / V8	1973 / 74	Mallory	GLM71590	GLM70060	GLM70580	GLM71050
225	302 Ford / V8	1973 / 74	Mercury	GLM71550	GLM70050	GLM70540	GLM71030
228 MIE	305 / V8	1977 / 82	Mallory	GLM71590	GLM70060	GLM70580	GLM71050
230 / 5.0L MIE	305 / V8	1981 / 95	Thunderbolt IV	GLM71510	/	/	GLM72880
5.0L Alpha & Bravo	305 / V8	1998 / 01	Thunderbolt IV	GLM71510	/	/	GLM72880
5.0L EFI	305 / V8	1998	Delco	GLM71400	/	/	GLM71100
5.0L EFI	305 / V8	1988	Mercury	GLM71510	/	/	GLM72880
5.0L MPI	305 / V8	2001 / 03	Delco HEI	GLM03093	/	/	GLM71010
233 MIE	351 Ford / V8	1975 / 77	Prestolite	GLM71560	GLM70010	GLM70510	GLM71060
233 MIE	351 Ford / V8	1975 / 77	Prestolite	GLM71570	GLM70010	GLM70510	GLM71050
233 MIE	351 Ford / V8	1975 / 77	Mercury	GLM71550	GLM70050	GLM70540	GLM71030
888	302 Ford / V8	1971 / 77	Mercury	GLM71550	GLM70050	GLM70540	GLM71030
888	302 Ford / V8	1971 / 77	Autolite	GLM71550	GLM70040	GLM70540	GLM71030
888	302 Ford / V8	1971 / 77	Prestolite	GLM71570	GLM70010	GLM70510	GLM71050
888	302 Ford / V8	1971 / 77	Mallory	GLM71590	GLM70060	GLM70580	GLM71050
255	350 / V8	1975 / 82	Mercury	GLM71550	GLM70050	GLM70540	GLM71030
255 MIE	351 Ford / V8	1973 / 74	Mallory	GLM71590	GLM70060	GLM70580	GLM71050
260	350 / V8	1975 / 82	Mallory	GLM71590	GLM70060	GLM70580	GLM71050
260-5.7L MIE	350 / V8	1982 / 94	Thunderbolt IV	GLM71510	/	/	GLM72880
5.7/ Ski	350 / V8	1985 / 95	Mallory	GLM71590	GLM70060	GLM70580	GLM71040
5.7/ Ski	350 / V8	1985 / 95	Prestolite	GLM71560	GLM70010	GLM70510	GLM71060
5.7L EFI	350 / V8	1995 / 98	Delco	GLM71400	/	/	GLM71100
5.7L -LX EFI & Bravo	350 / V8	1996 / 01	Mercury HEI	GLM71400	/	/	GLM71100
320 EFI	350 / V8	1985 / 89	Thunderbolt	GLM71510	/	/	GLM72880
350 Mag / Alpha EFI	350 / V8	1996 / 97	Delco	GLM71400	/	/	GLM71100
350 Mag / Bravo MPI	350 / V8	1995 / 01	Delco	GLM71400	/	/	GLM71100
350 MPI Vortec	350 / V8	2001 / 03	Delco HEI	GLM03093	/	/	GLM71010
330 MIE	454 / V8	1977 / 81	Mallory	GLM71590	GLM70060	GLM70580	GLM71050
340 MIE / 370 TRS	454 / V8	1981 / 92	Thunderbolt IV	GLM71510	/	/	GLM72880
420 / 425 / 450 / 502 Mag	454 / V8	1987 / 96	Thunderbolt IV	GLM71510	/	/	GLM72880
454 EFI & MPI	454 / V8	1994 / 01	Delco EST	/	/	/	GLM71100
460 TRS	454 / V8	1983 / 86	Mallory	GLM71590	GLM70060	GLM70580	GLM71050
460 TRS	454 / V8	1983 / 86	Holley	/	GLM70050	GLM70540	GLM71030
500 EFI & MPI / 8.2L	454 / V8	1998 / 01	Delco EST	GLM71400	/	/	GLM71110

MERCUISER

KITS CONVERSION ELECTRONIQUE

GLM72510

GM 4 Cyl.



GLM72520

V8 MALLORY YL / YD.



GLM72530

PRESTOLITE V8



GLM72540

PRESTOLITE V8



GLM72570

DELCO 6 Cyl



GLM72580

MCM 888.



Modèles	Cid / Cyl	Type D'allumeur	Référence Kits de conversion
140 Tous	181 / L4	Delco Remy	GLM72510
140 / 150 / 160 / 165	250 / L6	Delco Remy	GLM72570
215	302 Ford / V8	Mallory YD / YL	GLM72520
225	302 Ford / V8	Mallory YD / YL	GLM72520
888	302 Ford / V8	Mallory YD / YL	GLM72520
888	302 Ford / V8	Prestolite à tete clipsée	GLM72530
888	302 Ford / V8	Mercuriser	GLM72580
228 MIE	305 / V8	Mallory YD / YL	GLM72520
250	350 / V8	Mallory YD / YL	GLM72520
5.7L Ski	350 / V8	Mallory YD / YL	GLM72520
5.7L Ski	350 / V8	Prestolite à tete vissée	GLM72540
260	350 / V8	Mallory YD / YL	GLM72520
280 TRS	350 / V8	Mallory YD / YL	GLM72520
233 MIE	351 Ford / V8	Prestolite à tête clipsée	GLM72530
233 MIE	351 Ford / V8	Prestolite à tête vissée	GLM72540
255 MIE	351 Ford / V8	Mallory YD / YL	GLM72520
330	454 / V8	Mallory YD / YL	GLM72520
370 / 400 / 440	454 / V8	Mallory YD / YL	GLM72520
460 TRS	454 / V8	Mallory YD / YL	GLM72520

MERCURISER

BOBINES

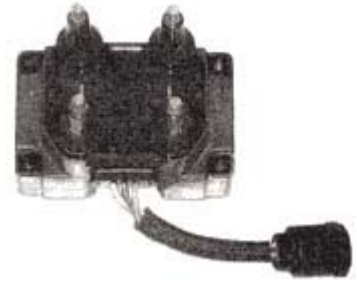
GLM72110

RESISTANCE EXTERNE
R.O.38547 / 32193A2 / DELCO 1115202



GLM72112

120 / 140 / 2.5L /
3.0L / 3.0LX
(1983-1995)
R.O.15071T



GLM72113

R.O.817378T / 806673T



GLM72114

R.O.806673T1

GLM72115

RESISTANCE EXTERNE
R.O.392-7803A4 / 392-80557A2



CAPTEURS

GLM73110

R.O.87-91019A3



GLM73120

R.O.87-91019A6 / 87-861780A2



NOTES

MERCUISER

Modèles	Cid / Cyl	Référence CHAMPION	Référence NGK
110	153 / L4	BA.RN5C	BA.BR6ES
110	153 / L4	BA.RV15YC4	BA.BR6FS
140	181 / L4	BA.RN5C	BA.BR6ES
140	181 / L4	BA.RV15YC4	BA.URA
3.0L	181 / L4	BA.RS12YC	BA.BPR5EFS
3.0LX	181 / L4	BA.RS12YC	BA.BPR5EFS
3.7L / LX	224 / L4	BA.RS12YC	BA.BPR5EFS
160 / 165	250 / L6	BA.RN5C	BA.BR6ES
160 / 165	250 / L6	BA.RV15YC4	BA.BR6FS
175	262 / V6	BA.RV15YC4	BA.BR6FS
185	262 / V6	BA.RV15YC4	BA.BR6FS
185	262 / V6	BA.RV15YC4	BA.BR6FS
205	262 / V6	BA.RV15YC4	BA.BR6FS
262 Mag	262 / V6	BA.RS12YC	BA.BPR5EFS
4.3L MPI	262 / V6	BA.RV15YC4	BA.BR6FS
4.3L	262 / V6	BA.RV15YC4	BA.BR6FS
4.3 LX	262 / V6	BA.RV15YC4	BA.BR6FS
4.3 LH	262 / V6	BA.RS12YC	BA.BPR5EFS
4.3 LL	262 / V6	BA.RS12YC	BA.BPR5EFS
4.3L Gén +	262 / V6	BA.RS12YC	BA.BPR5EFS
4.3L EFI	262 / V6	BA.RS12YC	BA.BPR5EFS
215	302Ford / V8	BA.RF10C	BA.AR6FS
200	305 / V8	BA.RV91MC	BA.BR6FS
228	305 / V8	BA.RV91MC	BA.BR6FS
230	305 / V8	BA.RV91MC	BA.BR6FS
5.0L	305 / V8	BA.RV91MC	BA.BR6FS
5.0L Gén +	305 / V8	BA.RS12YC	BA.BPR5EFS
5.0 LX	305 / V8	BA.RV91MC	BA.BR6FS
5.0L MPI	305 / V8	BA.RS12YC	BA.BPR5EFS
5.0L EFI	305 / V8	BA.RS12YC	BA.BPR5EFS
228 MIE	305 / V8	BA.RV91MC	BA.BR6FS
255	350 / V8	BA.RJ12YC	BA.BPR6EFS
260	350 / V8	BA.RV91MC	BA.BR6FS
350 Mag	350 / V8	BA.RV91MC	BA.BR6FS
350 Mag / EFI	350 / V8	BA.RV91MC	BA.BR6FS
350 Mag / EFI Gen +	350 / V8	BA.RS12YC	BA.BPR5EFS
350 Mag / MPI Gen +	350 / V8	BA.RS12YC	BA.BPR5EFS
350 Mag / MPI Gen +	350 / V8	BA.RS12PYP	BA.BPR6EFS
5.7L	350 / V8	BA.RV91MC	BA.BR6FS
5.7L Gén +	350 / V8	BA.RS12YC	BA.BPR5EFS
5.7L EFI	350 / V8	BA.RV91MC	BA.BR6FS
5.7L EFI	350 / V8	BA.RS12YC	BA.BPR5EFS
5.7LX / 5.7LX EFI	350 / V8	BA.RV91MC	BA.BR6FS
5.7LX EFI Gén +	350 / V8	BA.RS12YC	BA.BPR5EFS
233 MIE	351Ford / V8	BA.RV15YC4	BA.BR6FS
225 / 233	351Ford / V8	BA.RF10C	BA.AR6FS
255 MIE	351Ford / V8	BA.RV15YC4	BA.BR6FS
325	427 / V8	BA.V63C	/
330	454 / V8	BA.RV15YC4	BA.BR6FS
7.4L Bravo	454 / V8	BA.RV15YC4	BA.BR6FS
7.4L	454 / V8	BA.RV15YC4	BA.BR6FS
7.4L MPI	454 / V8	BA.RS12YC	BA.BPR5EFS
454 Mag	454 / V8	BA.RV15YC4	BA.BR6FS
7.4LX EFI	454 / V8	BA.RV15YC4	BA.BR6FS
465 Bravo	502 / V8	BA.RV15YC4	BA.BR6FS
502 Mag/ EFI / MPI	502 / V8	BA.RV15YC4	BA.BR6FS

ELECTRICITE

MERCURISER

MODULES D'ALLUMAGE

BA.5452 4.3 L R.O.805361T1 	BA.5453 7.4 L R.O.805361T2 	BA.5454 5.0L / 5.7 L R.O.805361T3 	BA.5455 5.0L / 5.7 L R.O.805361T4 
BA.5457 5.0L / 5.7L / 7.4 L R.O.805361T6 	GLM73190 4L & V8 R.O.811637 	GLM72130 R.O.811639T 	BA.5458 5.0L / 5.7 L R.O.821125A1 
BA.13580 V6 R.O.850487 	BA.5459 3.0 L (1990-95) R.O.8811T1 	BA.5461 4.3 L (1987-93) R.O.15247A1 	BA.5462 7.4 / 8.2 L (1981-96) R.O.15248A1 

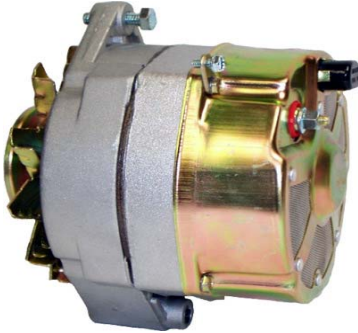
Modèles	Cid / Cyl	Année	Type Allumage	Référence Module
3.0L	181 / L4	1990 / 95	Digital	BA 5459
175 / 185 / 4.3L	262 / V6	1985 / 93	Thunderbolt IV	BA 5461
4.3L / 4.3 LX	262 / V6	1993 / 96	Thunderbolt IV	BA 5452
200	305 / V8	1983 / 86	Thunderbolt IV	BA 5462
230 / 5.0L MIE	305 / V8	1981 / 86	Thunderbolt IV	BA 5462
230 / 5.0L MIE	305 / V8	1987	Thunderbolt IV	BA 5463
5.0L	305 / V8	1987 / 95	Thunderbolt IV	BA 5463
5.0L	305 / V8	1987 / 95	Thunderbolt IV	BA 5454
260-5.7L	350 / V8	1982 / 86	Thunderbolt IV	BA 5462
5.7L Alpha	350 / V8	1987 / 94	Thunderbolt IV	BA 5455
5.7L Alpha & Bravo	350 / V8	1987 / 96	Thunderbolt IV	BA 5458
5.7L Bravo / MIE	350 / V8	1987 / 96	Thunderbolt IV	BA 5457
350 Mag	350 / V8	1986 / 87	Thunderbolt IV	BA 5462
350 Mag	350 / V8	1987 / 91	Thunderbolt IV	BA 5455
350 Mag	350 / V8	1992 / 94	Thunderbolt IV	BA 5457
300	350 / V8	1985 / 86	Thunderbolt IV	BA 5462
320 EFI	350 / V8	1987 / 89	Thunderbolt IV	BA 5463
330 Bravo	454 / V8	1982 / 97	Thunderbolt IV	BA 5462
7.4L Bravo 2	454 / V8	1992 / 97	Thunderbolt IV	BA 5453
7.4L Bravo 3	454 / V8	1992 / 97	Thunderbolt IV	BA 5457
340 MIE	454 / V8	1981 / 92	Thunderbolt IV	BA 5462
7.4L / 454 Mag Alpha & Bravo	454 / V8	1992 / 96	Thunderbolt IV	BA 5462
7.4L / 454 Mag	454 / V8	1992 / 96	Thunderbolt IV	BA 5453
502 Mag	454 / V8	1990 / 93	Thunderbolt IV	BA 5457

MERCURISER

ALTERNATEURS

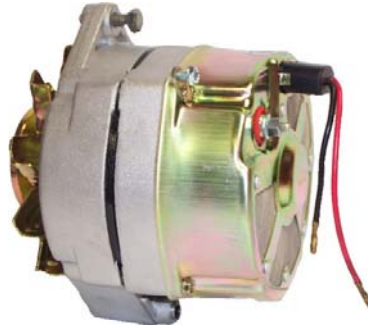
AL.3147M

ALTERNATEUR NEUF 12V
R.O.69729



AL.3186M

ALTERNATEUR NEUF 12V / 61A
R.O.78403A2



AL.3204M

ALTERNATEUR NEUF POUR 4.3L /
5.7L DE 1998. 12V / 70A
R.O.862031T1



AL.3144M

ALTERNATEUR MONDO NEUF 12V /
55A
R.O.92497A3 /
817119A4



AL.3159M

ALTERNATEUR MONDO NEUF 12V /
65A POUR INJECTION & DIESEL
R.O.805884T /
805447T



AL.3203M

ALTERNATEUR NEUF POUR 3.0L DE
1999 12V / 70A
R.O.862030T



AL.3146M

ALTERNATEUR MONDO NEUF
12V / 65A
R.O.807653T



AL.3145M

ALTERNATEUR MONDO NEUF 55A
R.O.807652T



AL.5953

KIT DE TRANSFORMATION
POUR 470 / 3.7L



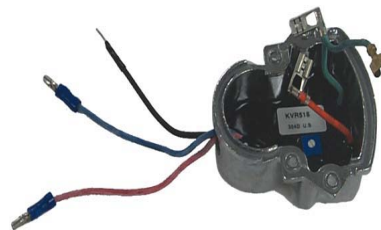
AL.5872

STATOR POUR 3.7L
R.O.398-6231A10



GLM72240

REGULATEUR MONDO
R.O.42785



GLM72250

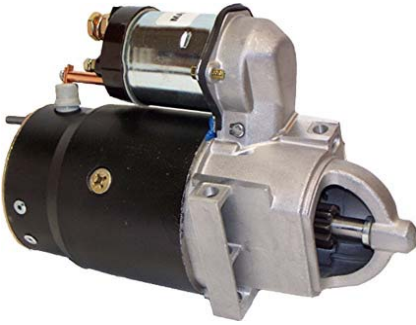
REGULATEUR MOTOROLA
R.O.390-7036 / 808534T



MERCURISER

DEMARREURS

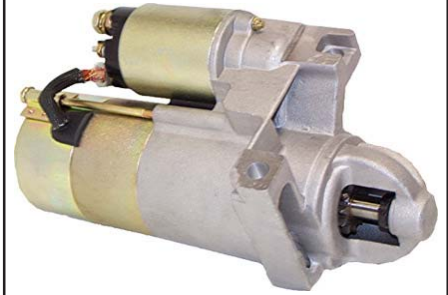
GLM74140
 DEMARREUR VIS DECALEE
 R.O 50-12177A2



GLM74150
 DEMARREUR 4Cyl VIS DROITE
 R.O.: 50-76965A4



D.172
 DEMARREUR A REDUCTEUR 4 Cyl
 R.O.: 50-806963A4, 50-806965A2



D.174
 DEMARREUR A REDUCTEUR
 VIS DECALEE
 R.O 50-812428A3



D.337M
 DEMARREUR FORD
 R.O.: 50-69865A1, 50-12872, 50-56886



D.337ML
 DEMARREUR FORD CONTRE
 ROTATION
 R.O 50-79604A3



D.5275M
 DEMARREUR 4 Cyl MODELE 470
 R.O.: 50-79604A3,
 50-97499A2,
 50-72550A2



D.5275ML
 DEMARREUR 4 Cyl MODELE 470
 CONTRE ROTATION
 R.O.: 50-76965A3



D.30457
 DEMARREUR CONTRE ROTATION
 POUR V8 MONTAGE SUR CLOCHE
 R.O.: 50-808011A1, 50-808011A4



GLM72450
 SOLENOIDE POUR
 D.174 / D.172



GLM72460
 SELENOIDE DELCO REMY
 LONGUEUR 9,5 CM.
 R.O.13037



GLM72490
 SELENOIDE DELCO REMY
 LONGUEUR 7,5 CM.



MERCURISER

MOTEURS DE TRIM & RELAIS

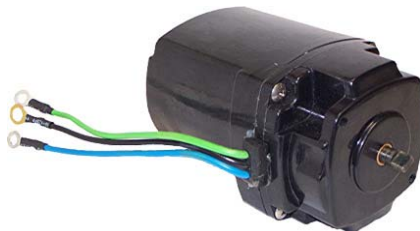
D.1088M

MOTEUR DE TRIM
COMPLET
R.O.14336A20 /
14336A8 /
88183A12



D.1087M

MOTEUR DE TRIM
R.O.17649A1 / 87828



D.0001

RESERVOIR DE TRIM
R.O.18525A1



D.0002

RESERVOIR DE TRIM 4 VIS
R.O.88316A1

GLM72380

RELAIS
R.O.89-818999A2



GLM72360

RELAIS
R.O.87-76416A1



GLM72370

RELAIS DE TRIM
R.O.89-68258A4 / 89-853654A1



GLM72390

RELAIS DE DEMARRAGE
R.O.89-96054T



GLM72400

RELAIS DE TRIM
R.O.89-96158T



GLM72410

RELAIS
R.O.65057T1



GLM72480

RELAIS
R.O.25661T1



D.3371M

RELAIS
R.O.89-818997T1



D.3372M

RELAIS
R.O.89-818864T



MERCUISER

Modèles	Cid / Cyl	Année	Référence Démarreur	Référence Alternateur	Référence Relais
110	153 / L4	1963 / 66	GLM 74150	AL3147M-N	GLM72370
120	153 / L4	1964 / 86	GLM 74150	AL 3144M	GLM72370
120	154 / L4	1983 / 86	GLM 74150	AL 3144M	GLM72400
2.5L	153 / L4	1987 / 89	GLM 74150	AL3147M-N	GLM72400
140	181 / L4	1968 / 86	GLM 74150	AL 3144M	GLM72370
3.0L	181 / L4	1987 / 92	GLM 74150	AL 3147M-N	GLM72400
3.0L	181 / L4	1992 / 94	D 172	AL3144M	GLM72400
3.0LX	181 / L4	1990 / 92	D 172	AL 3144M	GLM72400
3.0LX	181 / L4	1990 / 97	D 172	AL 3144M	GLM72400
165 / 170 / 180 / 190	229 / L4	1985 / 98	D 5275ML	/	GLM72410
160 / 165	250 / L6	1967 / 81	GLM 74150	AL3147M-N	GLM72370
175	262 / V6	1987	D 174	AL 3144M	GLM72390
185	262 / V6	1983 / 84	GLM 74150	AL 3147M-N	GLM72390
185	262 / V6	1985 / 87	D 174	AL 3144M	GLM72390
205	262 / V6	1985 / 87	D 174	AL 3144M	GLM72390
4.3L-LH-LX-LXH	262 / V6	1992 / 04	D 174	AL 3145M	GLM72400
200	305 / V8	1985 / 87	GLM 74140	AL 3144M	GLM72390
215	302 Ford / V8	1970 / 72	D 5275ML	AL 3147M-N	GLM72480
225	302 Ford / V8	1973 / 74	D 5275ML	AL 3147M-N	GLM72410
228	305 / V8	1977 / 84	GLM 74150	AL 3144M	GLM72390
228	305 / V8	1977 / 84	GLM 74140	AL 3144M	GLM72390
230 / 5.0L MIE	305 / V8	1987 / 88	D 5275ML	AL 3144M	GLM72400
5.0L	305 / V8	1998 / 99	D 174	AL 3145M	GLM72400
5.0L EFI	305 / V8	1998 / 99	D 174	AL 3146M	GLM72400
5.0L MIE	305 / V8	1988	D 174	AL 3144M	GLM72400
5.0LX	305 / V8	1988 / 95	D 174	AL 3144M	GLM72400
228 MIE	305 / V8	1977 / 80	D 5275ML	MES 3147M-N	GLM72370
233 MIE	351Ford / V8	1975 / 76	D 174	MES 3147M-N	GLM72480
255	350 / V8	1975 / 76	GLM 74150	MES 3147M-N	GLM72370
255 MIE	351 Ford / V8	1973 / 74	D 174	MES 3186M-N	GLM72410
260	350 / V8	1978 / 82	GLM 74150	MES 5275ML	GLM72360
260	350 / V8	1982 / 86	GLM 74150	MES 3144M	GLM72360
260	350 / V8	1987	GLM 74150	MES 3144M	GLM72400
260-5.7L MIE	350 / V8	1987 / 96	D 5275ML	MES 3144M	GLM72400
5.7L -LX	350 / V8	1988 / 96	D 174	MES 3144M	GLM72400
5.7L -LX	350 / V8	1996 / 04	D 174	MES 3145M	GLM72400
5.7L EFI	350 / V8	1997 / 99	D 174	MES 3146M	GLM72400
5.7L-LX EFI	350 / V8	1997	D 174	MES 3146M	GLM72400
320 EFI	350 / V8	1987 / 89	GLM 74150	MES 3144M	GLM72400
350 Mag	350 / V8	1986 / 96	GLM 74140	MES 3144M	GLM72400
350 Mag	350 / V8	1997 / 04	D 174	MES 3146M	GLM72400
270 MCM & MIE	350 / V8	1969 / 72	D 174	MES 3147M-N	GLM72410
MX 6.2L	377 / V8	2000 / 04	D 174	MES 3146M	/
325 MCM & MIE	427 / V8	1968 / 70	D 5275ML	MES 3147M-N	GLM72410
325 MCM & MIE	454 / V8	1970 / 74	D 5275ML	MES 3147M-N	GLM72410
330	454 / V8	1977 / 81	GLM 74140	MES 3147M-N	GLM72410
330 MIE	454 / V8	1977 / 80	D 5275ML	MES 3144M	GLM72370
340 MIE	454 / V8	1981 / 92	D 5275ML	MES 3144M	GLM72390
350 MIE	454 / V8	1974 / 76	D 5275ML	MES 3147M-N	GLM72480
7.4L	454 / V8	1988 / 97	D 174	MES 3144M	GLM72400
7.4L MIE & MPI	454 / V8	1989 / 01	D 174	MES 3146M	GLM72400
7.4L MPI	454 / V8	1998 / 01	D 174	MES 3146M	GLM72400
454 Mag & Mag MPI	454 / V8	1986 / 01	D 174	MES 3146M	GLM72400
390 MCM & MIE	482 / V8	1969 / 70	D 5275ML	MES 3147M-N	GLM72410
465 Bravo	502 / V8	1990 / 94	D 174	MES 3144M	GLM72400
502 Mag Bravo	502 / V8	1990 / 93	D 174	MES 3144M	GLM72390
502 Mag MPI	502 / V8	1998 / 01	D 174	MES 3146M	GLM72390
8.2L MIE / MPI	502 / V8	1990 / 96	D 174	MES 3144M	GLM72400

MERCURISER

CARBURATEURS

IP.7604

ROCHESTER 4 CORPS
R.O.3304-9354A2



IP.7605

ROCHESTER 4 CORPS
R.O.1347-9661A3



IP.7608

ROCHESTER 2 CORPS
R.O.1347-818620



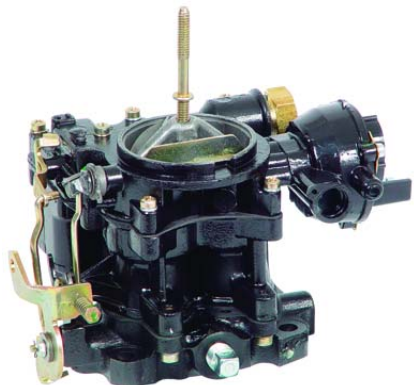
IP.7610

ROCHESTER 2 CORPS
R.O.1348-818621 / 1351-8480



IP.7611

ROCHESTER 2 CORPS
R.O.3310-807312A1



IP.7613

WEBER 4 CORPS
R.O.3310-806969A1



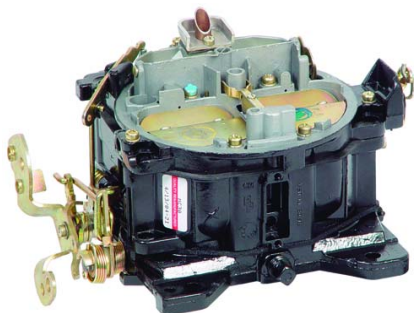
IP.7614

WEBER 4 CORPS
R.O.3310-806969A2



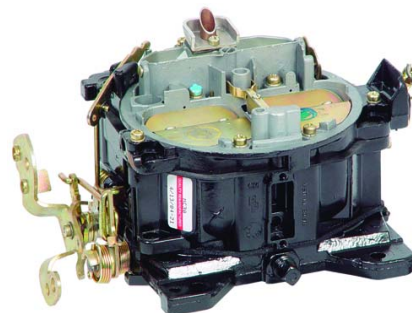
IP.7615

ROCHESTER 4 CORPS
R.O.1347-816373A4



IP.7616

ROCHESTER 4 CORPS
R.O.1347-8288A1



CARBURANT

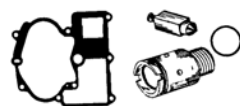
MERCURISER

Models	Cid / Cyl	Année	Référence Mercruiser	Référence Constructeur	Type Carburateur	Référence Carburateur
120 / 2.5L	153 / L4	1983 / 89	1348-818621 1	17081060	R2/2GC	IP7610
140	181 / L4	1970	1347-818620 1	7040080	R2/2GC	IP7608
140	181 / L4	1970 / 73	1347-818620 1	7040084	R2/2GC	IP7608
140	181 / L4	1974 / 78	1347-818620 1	7943184	R2/2GC	IP7608
140	181 / L4	1979 / 82	1347-818620 1	17059052	R2/2GC	IP7608
140 / 3.0L	181 / L4	1983 / 89	1348-818621 1	17081060	R2/2GC	IP7610
488 / 180 / 190 / 3.7L	229 / L4		1347-9142A2	17083522	R4/4ME	IP7604
165	250 / L6	1970 / 78	1347-818620 1	7040083	R2/2GC	IP7608
165	250 / L6	1979 / 81	1347-818620 1	17059050	R2/2GC	IP7608
205 / 4.3L	262 / V6	1985 / 91	3304-9354A2	/	R4/4MV	IP7604
888	302 Ford / V8	1971 / 77	1376-818622 1	7044185	R2/2GC	IP7603
898 / 200 / 5.0L	V8	1987 / 95	3310-807312A1	/	M2/Mercab	IP7611
228 / 228TR / MIE	305 / V8	1977 / 78	1347-9661A3	17057283	R4/4MV	IP7605
228	305 / V8	1978 / 81	1347-9661A3	17059292	R4/4MV	IP7605
228 MIE	305 / V8	1978 / 82	1347-9661A3	17059291	R4/4MV	IP7605
228	305 / V8	1982	1347-9661A3	17080565	R4/4MV	IP7605
223 / 230 / 5.0L LX	305 / V8	1983 / 95	1347-9661A3	17080565	R4/4MV	IP7605
230 MIE	305 / V8	1982 / 87	1347-9661A3	17080564	R4/4MV	IP7605
255 MIE	305 / V8	1975 / 80	1347-7365A1	17059289	R4/4MV	IP7615
255	350 / V8	1975 / 76	1347-8289A1	7044291	R4/4MV	IP7615
260 MIE	350 / V8	1980 / 86	1347-8289A1	17080562	R4/4MV	IP7615
260-5.7L MIE	350 / V8	1987 / 93	1347-816373A4	17080561	R4/4MV	IP7615
5.7L MIE	350 / V8	1996 / 97	3310-807262A2	9781S	Weber	IP7614
260	350 / V8	1978	1347-816373A4	17057298	R4/4MV	IP7615
260	350 / V8	1978 / 86	1347-816373A4	17059288	R4/4MV	IP7615
260 / 5.7L Alpha	350 / V8	1987 / 93	1347-816373A4	17080561	R4/4MV	IP7615
5.7L (2bbl)	350 / V8	1996 / 97	3310-807312A1	/	M2/Mercab	IP7611
5.7L LX (4bbl)	350 / V8	1996 / 97	3310-807262A2	9781S	Weber	IP7614
5.7L Bravo	350 / V8	1987 / 91	1347-816373A4	17080561	R4/4MV	IP7615
5.7L Bravo	350 / V8	1987 / 91	1347-8289A1	17080562	R4/4MV	IP7615
350 Mag / Alpha	350 / V8	1986 / 91	1347-8289A1	17080562	R4/4MV	IP7615
350 Mag / Alpha	350 / V8	1996 / 97	3310-807262A2	9781S	Weber	IP7614
5.7L Ski	350 / V8	1985 / 93	1347-9415T	17085013	R4/4MV	IP7615
5.7L Ski	350 / V8	1996 / 97	3310-807312A1	/	M2/Mercab	IP7611
350 Mag Ski	350 / V8	1991 / 97	3310-807262A2	9781S	Weber	IP7614
330 MR / TRS	454 / V8	1985 / 86	1347-7898A7	17059280	R4/4MV	IP7615
330 MCM	454 / V8	1977 / 87	1347-8291A3	17057287	R4/4MV	IP7616
330 MIE	454 / V8	1977 / 80	1347-8291A3	17057287	R4/4MV	IP7616
340 / 7.4L MIE	454 / V8	1981 / 92	1347-8288A1	17080560	R4/4MV	IP7616
7.4L MIE	454 / V8	1995 / 97	3310-806969A1	9780	Weber	IP7613
7.4L Bravo I - II	454 / V8	1988 / 91	1347-8291A3	17080563	R4/4MV	IP7616
7.4L Bravo I - II	454 / V8	1995 / 97	3310-806969A1	9780	Weber	IP7613
7.4L Bravo I - II	454 / V8	1996 / 97	3310-806969A1	9780	Weber	IP7613
370 / 400	454 / V8	1978 / 87	1347-9863A3	17059280	R4/4MV	IP7616
454 Mag Alpha	454 / V8	1986 / 88	1347-8291A3	17080563	R4/4MV	IP7616
454 Mag Bravo	454 / V8	1988 / 92	1347-9863A3	17059280	R4/4MV	IP7616

KIT AIGUILLE CARBURATEUR

GLM40740

R.O.3302-804689



GLM40750

R.O.3302-9407



GLM40760

R.O.1397-8548



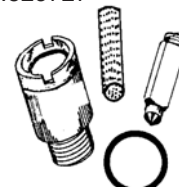
GLM40770

R.O.811534



GLM40780

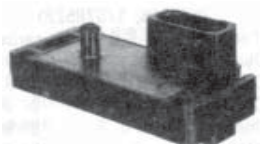
R.O.823727



MERCRUISER

CAPTEURS SYSTEMES D'INJECTION

IP.3751
CAPTEUR
R.O.805217A1



IP.3752
SONDE DE TEMPERATURE
R.O.805218T



IP.3748
CAPTEUR DE POSITION
R.O.805226A1



IP.7654
REGULATEUR CARBURANT
R.O.806808A2



IP.7632
CONTROLE RALENTI
R.O.: 805224A1



IP.7670
VALVE DE PRESSION
R.O.13712



PAR-FLAMME

F.PF7228
4 & 6 Cyl
R.O.85784A1 / 8055016A1



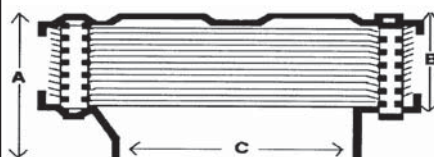
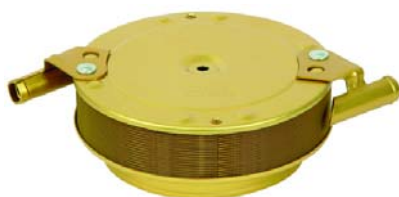
F.PF7229
V8
R.O.85785T / 85785-2



F.PF7230
V8
R.O.41639A-1 / 41639



F.PF7231
V8
R.O.85785A2



F.PF7234
4 & 6 Cyl
R.O.805016A1



Modèles	A Hauteur	B Hauteur de grille	C Dia ouverture carbu	Nbre de Sortie Reniflard	Référence Pare Flamme
4 & 6 Cyl	54,76 mm	27,63 mm	79,25 mm	1	FPF7228
4 & 6 Cyl	57,91 mm	39,37 mm	78,74 mm	0	FPF7234
V8	57,15 mm	37,34 mm	128,27 mm	0	FPF7229
V8	57,15 mm	37,34 mm	128,27 mm	1	FPF7230
V8	57,15 mm	37,34 mm	128,27 mm	2	FPF7231

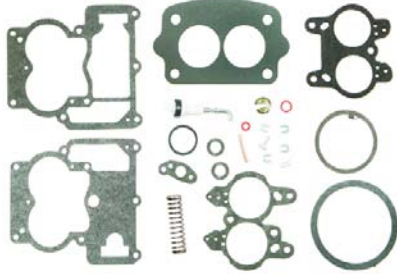
CARBURANT

MERCURISER

KITS CARBURATEUR

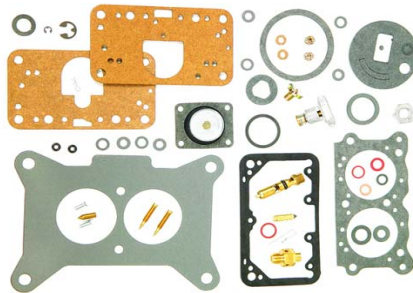
GLM76068

R.O.: 823427A1
1397-3464 / 7543/8872



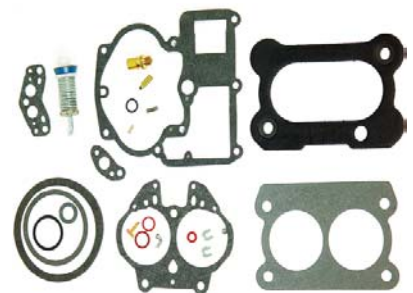
GLM76081

R.O.: 1397-4656



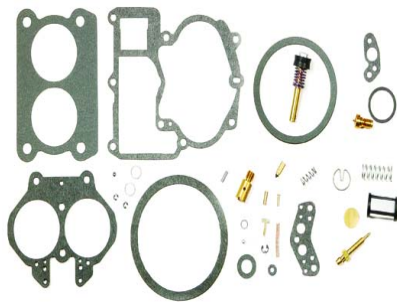
GLM76083

R.O.: 1397-6367A1



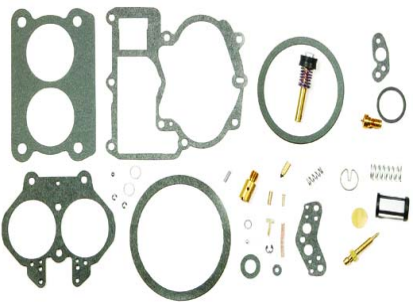
GLM76085

R.O.: 3302-9437



GLM76086

R.O.: 3302-9437



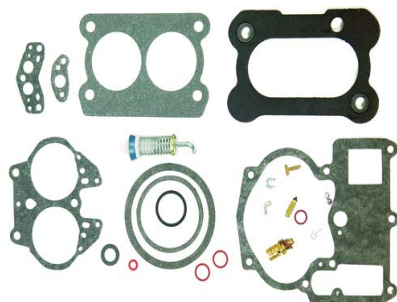
GLM76096

R.O.: 1397-5238 / 5222



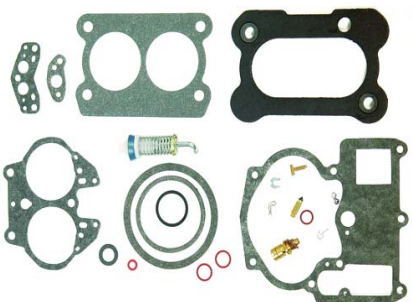
GLM76106

R.O.: 1397-5831 / 8760 / 7099



GLM76107

R.O.: 1397-5830 / 5831 / 8760



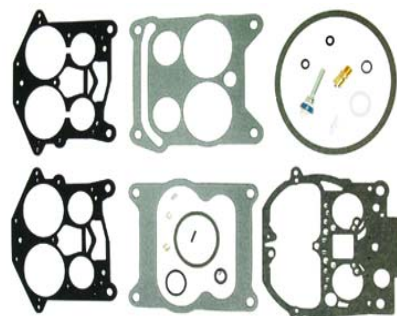
GLM76111

R.O.: 1397-3458



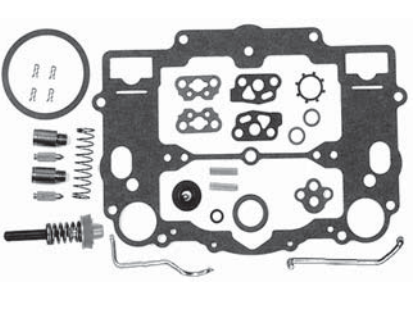
GLM76150

ROCHESTER 4 CORPS
R.O.: 823426A1



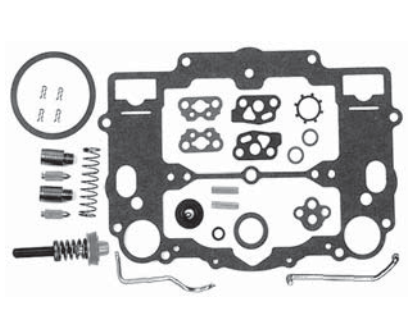
GLM76140

WEBER 4 CORPS
R.O.: 809064



GLM76170

WEBER 4 CORPS
R.O.: 809065



MERCUISER

Modèles	Cid / Cyl	Année	Carburateur Mercruiser	Référence Constructeur	Type Carburateur	Référence Kits Carbu	Référence Flotteur
110	153 / L4	1963 / 66	1336-2076	7036543	R2/2GC	GLM76068	/
120	153 / L4	1969 / 72	136-3594A1	7036543	R2/2GC	GLM76068	GLM77200
120	153 / L4	1972 / 73	1351-4263A3	7041369	R2/2GC	GLM76068	GLM77200
120	153 / L4	1974 / 75	1351-5202A1	7043182	R2/2GC	GLM76068	GLM77200
120	153 / L4	1976 / 78	1351-6065A2	7044182	R2/2GC	GLM76068	GLM77200
120	153 / L4	1979 / 82	1351-7354A1	17059054	R2/2GC	GLM76068	GLM77200
120	153 / L4	1983	1351-8480A2	17081060	R2/2GC	GLM76068	GLM77200
120	153 / L4	1984	1389-8490A2	Mercab	M2	GLM76085	GLM77230
120	153 / L4	1985	1389-9350A2	Mercab	M2	GLM76085	GLM77230
120	153 / L4	1986	1389-9562A1	Mercab	M2	GLM76085	GLM77230
2.5L	153 / L4	1987 / 89	3310-806077A2	Mercab	M2	GLM76085	GLM77230
140	181 / L4	1970	1351-4032A1	7040080	R2/2GC	GLM76068	GLM77200
140	181 / L4	1970 / 73	1351-4293A1	7040084	R2/2GC	GLM76068	GLM77200
140	181 / L4	1974 / 78	1351-5203A1	7043184	R2/2GC	GLM76068	GLM77200
140	181 / L4	1979 / 82	1351-7355A1	17059052	R2/2GC	GLM76068	GLM77200
140	181 / L4	1983	1351-8480A2	17081060	R2/2GC	GLM76068	GLM77200
140	181 / L4	1984	1389-8490A2	Mercab	M2	GLM76085	GLM77230
140	181 / L4	1985	1389-9350A2	Mercab	M2	GLM76085	GLM77230
140	181 / L4	1986	1389-9562A1	Mercab	M2	GLM76086	GLM77230
3.0L	181 / L4	1987 / 89	3310-806077A2	Mercab	M2	GLM76086	GLM77230
3.0L	181 / L4	1990	1389-815396A2	Mercab	M2	GLM76086	GLM77230
3.0L	181 / L4	1991 / 93	1389-9562A1	Mercab	M2	GLM76086	GLM77230
3.0L	181 / L4	1993 / 94	1389-815396A2	Mercab	M2	GLM76086	GLM77230
3.0L	181 / L4	1998 & +	3310-807504A1	Mercab	M2	GLM76086	GLM77230
3.0LX	181 / L4	1990 / 97	1389-815397A2	Mercab	M2	GLM76086	GLM77230
3.0LX	181 / L4	1990 / 97	3310-805294A2	Mercab	M2	GLM76086	GLM77230
165	224 / L4	1987	1389-9564A1	Mercab	M2	GLM76086	GLM77230
170	224 / L4	1985 / 89	1389-9564A1	Mercab	M2	GLM76086	GLM77230
180 / 190	224 / L4	1985 / 87	1347-9142A2	17083522	R4/4ME	GLM76150	GLM77220
3.7L	224 / L4	1988 / 89	1389-9564A1	Mercab	M2	GLM76086	GLM77230
3.7LX	224 / L4	1988 / 89	1347-9142A2	17083522	R4/4ME	GLM76150	GLM77220
470	224 / L4	1976 / 84	1376-5990A1	17057132	R2/2GC	GLM76083	GLM77230
470	224 / L4	1983 / 84	1389-8489A5	Mercab	M2	GLM76085	GLM77230
485	224 / L4	1980 / 82	1376-5990A1	17057132	R2/2GC	GLM76083	GLM77230
488	224 / L4	1983 / 84	1347-8460A3	17081299	R4/4ME	GLM76150	GLM77220
185 (4bbl)	229 / V6	1993 / 94	3300-8886A2	17083515	R4/4ME	GLM76150	GLM77220
175	262 / V6	1987	3304-9565A1	Mercab	M2	GLM76086	GLM77230
185	262 / V6	1985 / 86	3304-9353A2	Mercab	M2	GLM76085	GLM77230
205	262 / V6	1985 / 87	3304-9354A2	17084516	R4/4MV	GLM76150	GLM77220
4.3L	262 / V6	1988 / 92	3304-9565A1	Mercab	M2	GLM76086	GLM77230
4.3L	262 / V6	1992 / 04	3304-9565A7	Mercab	M2	GLM76086	GLM77230
4.3LX	262 / V6	1988 / 91	3304-9354A2	17084516	R4/4MV	GLM76150	/
4.3LX / LXH	262 / V6	1990 / 97	3310-807826A1	/	Weber	GLM76140	GLM77240
215	302 Ford/V8	1970 / 72	1356-4066	C9FF9510E	H4/4160	GLM76096	/
225	302 Ford/V8	1973 / 74	1356-5155	D2JL9510C	H4/4160	GLM76096	/
888	302 Ford/V8	1971 / 77	1356-4642	D1JJ95108	H2/2300	GLM76081	GLM77230
888	302 Ford/V8	1971 / 77	1376-5659A1	7044185	R2/2GC	GLM76107	GLM77230
200	305 / V8	1985 / 87	1389-8488A2	Mercab	M2	GLM76085	GLM77230
200	305 / V8	1986 / 87	1389-9563A1	Mercab	M2	GLM76086	GLM77230
200	305 / V8	1987	1389-9670A2	Mercab	M2	GLM76086	GLM77230
228	305 / V8	1977 / 78	1347-6427A1	17057282	R4/4MV	GLM76150	GLM77220
228	305 / V8	1978 / 81	1347-7361A1	17059292	R4/4MV	GLM76150	GLM77220
228	305 / V8	1982	1347-8296A4	17080565	R4/4MV	GLM76150	GLM77220
228	305 / V8	1982 / 84	1347-9661A3	17080565	R4/4MV	GLM76150	GLM77220
228 MIE / TR	305 / V8	1977 / 82	1347-6438A1	17057283	R4/4MV	GLM76150	GLM77220
230	305 / V8	1985 / 87	1347-9661A3	17080565	R4/4MV	GLM76150	GLM77220
230 MIE	305 / V8	1982 / 87	1347-8290A1	17080564	R4/4MV	GLM76150	GLM77220

CARBURANT

MERCUISER

Modèles	Cid / Cyl	Année	Carburateur Mercruiser	Référence Constructeur	Type Carburateur	Référence Kits Carbu	Référence Flotteur
5.0L	305 / V8	1988 / 95	1389-9670A2	Mercab	M2	GLM76086	GLM77230
5.0L Gén +	305 / V8	1998 / 04	3310-861448A1	Mercab	M2	GLM76086	GLM77230
5.0L Gén +	305 / V8	2002 / 04	3310-864942A1	Mercab	M2	GLM76086	GLM77230
5.0LX	305 / V8	1988 / 95	1347-9661A3	17080565	R4/4MV	GLM76150	GLM77220
898	305 / V8	1977	1346-8295A3	17080350	R2/2GC	GLM76106	GLM77220
898	305 / V8	1983 / 84	1389-8488A2	Mercab	M2	GLM76085	GLM77230
250	350 / V8	1977	1347-3353	7037082	R4/4MV	GLM76150	GLM77220
250	350 / V8	1977	1347-3237A3	7037082	R4/4MV	GLM76150	GLM77220
255 / MIE	350 / V8	1975 / 78	1347-5732A1	7044291	R4/4MV	GLM76150	GLM77220
255 MIE	350 / V8	1978	1347-7062A1	17057295	R4/4MV	GLM76150	GLM77220
255 MIE	350 / V8	1979 / 80	1347-7365A1	17059289	R4/4MV	GLM76150	GLM77220
260	350 / V8	1978	1347-6492A1	17057298	R4/4MV	GLM76150	GLM77220
260	350 / V8	1978 / 82	1347-7362A1	17059288	R4/4MV	GLM76150	GLM77220
260	350 / V8	1982 / 87	1347-8292A4	17080561	R4/4MV	GLM76150	GLM77220
260	350 / V8	1987	1347-9662A4	17080561	R4/4MV	GLM76150	GLM77220
260 MIE	350 / V8	1981 / 87	1347-8289A1	17080562	R4/4MV	GLM76150	GLM77220
260 MIE	350 / V8	1987	1347-9662A4	17080561	R4/4MV	GLM76150	GLM77220
270 MCM / MIE	350 / V8	1969 / 72	1347-4180A1	7029285	R4/4MV	GLM76150	GLM77220
280 TRS	350 / V8	1975	1347-4179A2	7040283	R4/4MV	GLM76150	GLM77220
280 TRS	350 / V8	1975 / 76	1347-5981A1	7044290	R4/4MV	GLM76150	GLM77220
300 MR / TRS	350 / V8	1985 / 86	1347-7498A7	17059280	R4/4MV	GLM76150	GLM77220
350 Mag / Alpha	350 / V8	1986 / 91	1347-8289A1	17080562	R4/4MV	GLM76150	GLM77220
5.7L (2bbl)	350 / V8	1996 / 97	3310-807312A1	Mercab	M2	GLM76086	GLM77230
5.7L Gén + (2bbl)	350 / V8	1998 / 04	3310-861245A1	Mercab	M2	GLM76086	GLM77230
5.7L Gén + (2bbl)	350 / V8	2002 / 04	3310-864943A01	Mercab	M2	GLM76086	GLM77230
5.7L Alpha / Bravo	350 / V8	1988 / 93	1347-9662A4	17080561	R4/4MV	GLM76150	GLM77220
5.7L Bravo	350 / V8	1988 / 91	1347-8289A1	17080562	R4/4MV	GLM76150	GLM77220
5.7L MIE	350 / V8	1988 / 92	1347-9662A4	17080561	R4/4MV	GLM76150	GLM77220
5.7L MIE	350 / V8	1994 / 95	3310-806761A1	9665S	Weber	GLM76140	GLM77240
5.7L MIE	350 / V8	1996 / 97	3310-807262A2	4781S	Weber	GLM76140	GLM77240
5.7L MIE (2bbl)	350 / V8	1998 / 04	3310-861245A1	Mercab	M2	GLM76086	GLM77230
5.7L MIE (2bbl)	350 / V8	2002 / 04	3310-864943A01	Mercab	M2	GLM76086	GLM77230
5.7L Ski (2bbl)	350 / V8	1996 / 97	3310-807312A1	Mercab	M2	GLM76086	GLM77230
5.7LX (4bbl)	350 / V8	1996 / 97	3310-807262A2	9761S	Weber	GLM76140	GLM77240
5.7L Ski (2bbl)	350 / V8	1998 / 04	3310-861245A1	Mercab	M2	GLM76086	GLM77230
5.7L Ski (2bbl)	350 / V8	2002 / 04	3310-864943A01	Mercab	M2	GLM76086	GLM77230
5.7L Bravo	350 / V8	1992 / 95	3310-806970A1	9770SA	Weber	GLM76170	GLM77240
233 MCM / MIE	351 Ford/V8	1975 / 77	1376-5744A1	7044187	R2/2GC	GLM76107	GLM77230
233 MCM / MIE	351 Ford/V8	1975 / 77	1376-6152A1	17056197	R2/2GC	GLM76107	GLM77230
255 MCM / MIE	351 Ford/V8	1973 / 74	1356-5169	D2JL9510E	4H/4160	GLM76096	/
325 MCM / MIE	427 / V8	1969 / 70	1347-3342	7027080	R4/4MV	GLM76150	GLM77230
325 MCM / MIE	427 / V8	1971 / 72	1347-5433A1	7041831	R4/4MV	GLM76150	GLM77230
325 MCM / MIE	427 / V8	1969 / 72	1347-3689A1	7027080	R4/4MV	GLM76150	GLM77230
330 MCM	454 / V8	1977 / 78	1347-6493A1	17057287	R4/4MV	GLM76150	GLM77230
330 MCM	454 / V8	1977 / 81	1347-7363A1	17059290	R4/4MV	GLM76150	GLM77230
330 MCM	454 / V8	1982 / 87	1347-8291A3	17080563	R4/4MV	GLM76150	GLM77230
330 MIE	454 / V8	1977 / 78	1347-6493A1	17057287	R4/4MV	GLM76150	GLM77230
330 MIE	454 / V8	1979 / 80	1347-7366A1	17059287	R4/4MV	GLM76150	GLM77230
340 MIE	454 / V8	1981 / 87	1347-8288A1	17080560	R4/4MV	GLM76150	GLM77230
370	454 / V8	1978 / 87	1347-7498A2	17059280	R4/4MV	GLM76150	GLM77230
400	454 / V8	1980 / 86	1347-7498A2	17059280	R4/4MV	GLM76150	GLM77230
454 Mag Alpha	454 / V8	1986 / 88	1347-8291A3	17080563	R4/4MV	GLM76150	GLM77230
454 Mag Bravo	454 / V8	1988 / 92	1347-7498A2	17059280	R4/4MV	GLM76150	GLM77230
7.4L Bravo I - II	454 / V8	1988 / 91	1347-8291A3	17080563	R4/4MV	GLM76150	GLM77230
7.4L MIE	454 / V8	1988 / 92	1347-8288A1	17080560	R4/4MV	GLM76150	GLM77230
502 Mag	454 / V8	1990 / 92	1347-814623A2	17089112	R4/4MV	GLM76150	GLM77230
8.2L MIE	502 / V8	1990 / 92	1347-814623A2	17089112	R4/4MV	GLM76150	GLM77230
8.2L MIE	502 / V8	1990 / 96	3310-806971A1	9782	Weber	GLM76140	GLM77240

MERCURISER

POMPES A ESSENCE MECANIQUE

Modèles	Cid / Cyl	Année	Référence Ppe à Essence
120	153 / L4	1964 / 86	GLM77114
120	153 / L4	1983 / 86	GLM77115
2.5L	153 / L4	1987 / 89	GLM77114
2.5L	153 / L4	1987 / 89	GLM77115
140	181 / L4	1968 / 82	GLM77114
140	181 / L4	1983 / 86	GLM77114
140	181 / L4	1983 / 86	GLM77115
3.0L	181 / L4	1987 / 89	GLM77114
3.0L	181 / L4	1987 / 94	GLM77115
3.0L	181 / L4	1998 / 04	GLM77115
3.0LX	181 / L4	1990 / 97	GLM77115
165 / 170	224 / L4	1985 / 87	GLM77115
180 / 190	224 / L4	1985 / 87	GLM77115
3.7L / 3.7LX	224 / L4	1988 / 89	GLM77115
470	224 / L4	1976 / 84	GLM77114
485	224 / L4	1980 / 82	GLM77114
488	224 / L4	1983 / 84	GLM77114
488	224 / L4	1983 / 84	GLM77115
160	250 / L6	1967 / 69	GLM77114
165	250 / L6	1979 / 81	GLM77114
185	229 / V6	1983 / 84	GLM77011
175	262 / V6	1987	GLM77011
185 (2bbl)	262 / V6	1985 / 86	GLM77011
205	262 / V6	1985 / 87	GLM77011
4.3L	262 / V6	1988 / 92	GLM77011
4.3LX	262 / V6	1988 / 92	GLM77011
215 MCM / MIE	302 Ford / V8	1970 / 72	GLM77040
225 MCM / MIE	302 Ford / V8	1973 / 74	GLM77040
888	302 Ford / V8	1971 / 77	GLM77040
200	305 / V8	1985 / 87	GLM77116
228 MCM / MIE	305 / V8	1977 / 78	GLM77070
228 MCM / MIE	305 / V8	1979 / 82	GLM77070
228 MCM / MIE	305 / V8	1979 / 82	GLM77116
228	305 / V8	1985 / 86	GLM77116
230	305 / V8	1985 / 87	GLM77116
230 MIE	305 / V8	1981 / 87	GLM77116
5.0L	305 / V8	1988 / 95	GLM77116
5.0L MIE	305 / V8	1988	GLM77116
5.0LX	305 / V8	1988 / 95	GLM77116

GLM77114

R.O.: 86234A4



GLM77115

V6 / 225

R.O.: 861676A1



GLM77040

R.O.: 62092T



GLM77011

V6 / 231 & 262




R.O.: 862077A1



CARBURANT

MERCURISER

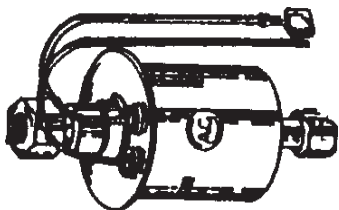
POMPES A ESSENCE MECANIQUE

Modèles	Cid/ Cyl	Année	Référence Ppe à Essence				
898	305 / V8	1977 / 82	GLM77070		GLM77070 V8; 305, 350, 400 R.O.: 86246T		
898	305 / V8	1977 / 82	GLM77116				
898	305 / V8	1983 / 84	GLM77116				
233 MIE	351 Ford / V8	1975 / 77	GLM77040				
255 MIE	351 Ford / V8	1973 / 74	GLM77040				
250	350 / V8	1977	GLM77040				
255	350 / V8	1975 / 78	GLM77040				
255 MIE	350 / V8	1975 / 80	GLM77040				
260	350 / V8	1978 / 82	GLM77070				
260	350 / V8	1978 / 82	GLM77116				
260	350 / V8	1983 / 87	GLM77116				
260 MIE	350 / V8	1981 / 87	GLM77116				
280	350 / V8	1975 / 76	GLM77070				
300	350 / V8	1985 / 86	GLM77116				
350 Mag Alpha	350 / V8	1986 / 97	GLM77116				GLM77113 V8 / 305 / 350 / 454 R.O.: 812454A1
350 Mag Alpha EFI	350 / V8	1995 / 96	GLM77116				
350 Mag Bravo MPI	350 / V8	1991 / 97	GLM77116				
350 Mag MPI Ski 5.7L	350 / V8	1995 / 96	GLM77116				
5.7L	350 / V8	1988 / 97	GLM77116				
5.7L EFI	350 / V8	1996	GLM77116				
5.7L MIE	350 / V8	1996	GLM77116				
5.7LX Bravo EFI	427 / V8	1969 / 72	GLM77070				
5.7LX EFI	454 / V8	1977 / 81	GLM77070				
325	454 / V8	1982 / 87	GLM77113				
330	454 / V8	1981 / 87	GLM77113				
330 W / B / W	454 / V8	1974 / 76	GLM77070				
340 MIE	454 / V8	1978 / 87	GLM77113				
350 MIE	454 / V8	1980 / 86	GLM77113				
370 TRS	454 / V8	1987 / 89	GLM77113				
400 TRS	454 / V8	1990 / 92	GLM77113				
420	482 / V8	1983 / 86	GLM77113				
425	502 / V8	1986 / 88	GLM77113				
440 TRS	502 / V8	1988 / 92	GLM77113				
454 Mag Alpha	502 / V8	1998 / 91	GLM77113				
454 Mag Bravo	502 / V8	1988 / 92	GLM77113				
7.4L Bravo	502 / V8	N/A	RM861677				
7.4L MIE	502 / V8	N/A	RM861677				
					GLM77116 R.O.: 97401A2		

POMPES A ESSENCE ELECTRIQUE

GLM77111

POMPE DE CARBURANT
DE BASSE PRESSION
4-6 PSI / 20-30 GPH
12 Volt.



MC861156A1

POMPE CARBURANT ELECTRIQUE
V6 / V8
R.O.: 807949A1 / 861156A1



MC861155A5

POMPE CARBURANT ELECTRIQUE
POUR V6
R.O.: 805656-1



MERCUISER

FILTRES A CARBURANT

GLM24950

FILTRE COMPLET 28 µ
RACCORD 1/4 NPT



GLM24952

FILTRE COMPLET 10µ
POUR MOTEUR INJECTION
RACCORD 1/4 NPT



GLM24940

FILTRE SEPARATEUR 28 µ
HAUTEUR 4 7/16"
R.O. 35-60494-1



GLM24941

FILTRE SEPARATEUR 28 µ
HAUTEUR 3 3/4"
R.O. 35-802893Q



GLM24942

FILTRE SEPARATEUR 10 µ
HAUTEUR 4 7/16"



VI.31067

RACCORD DROIT
D 8 mm
1/4 NPT



VI.31065

RACCORD COUDE 90°
D 8mm
1/4 NPT



GLM24840

FILTRE CARBURATEUR
R.O.35-53336



GLM24841

FILTRE CARBURANT
R.O.1397-8767Q



GLM24850

FILTRE POMPE CARBURANT
R.O.: 35-11004A1



GLM24880

FILTRE CARBURANT
R.O.35-49088A2



CARBURANT

MERCURISER

FILTRES A CARBURANT & HUILE

GLM40145
FILTRE EN LIGNE D 6 mm



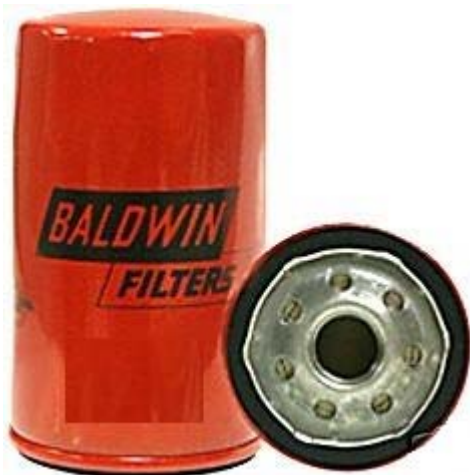
GLM40155
FILTRE EN LIGNE D 8 mm



GLM40165
FILTRE EN LIGNE D 10 mm



F.B27
FILTRE A HUILE V6 GM
R.O. 41815



F.B360
FILTRE A HUILE 4Cyl & V8 COURT
R.O. 14957



F.B2
FILTRE A HUILE FORD
R.O. 60565



F.B43-5
FILTRE A HUILE 4Cyl & V8 LONG
R.O. 52731



MERCUISER

POMPES CIRCULATION

GLM15100

POMPE BASE GM 4 & 6 Cyl
R.O.: 814755



GLM15201

POMPE BASE GM V6 & V8
R.O.: 17437, 850399, 811841



GLM15301

POMPE BASE GM V8 7.4L
R.O.: 17670, 811573



GLM15556

POMPE BASE GM 8.1L
R.O.: 883925



GLM15400

POMPE BASE FORD V8 302 /
351
R.O.: 71683A1



PM.51155

POMPE EAU MER MERCUISER 7.3L
DIESEL
R.O.: 806152



GLM12093

POMPE EAU MER MOTEURS V8 COURROIE EN V
R.O.: 46-72774A32



MC46-807151A8

POMPE EAU MER MERCUISER 454 MAGNUM
7.4L & 502 DE 1996 SUR ACCOUPLEMENT POMPE
GASOIL
R.O.: 46-807151A8



GLM12097

POMPE EAU MER MOTEURS V6 & V8
COURROIE POLY V
R.O.: 46-807151A9



MC46-807151A12

POMPE EAU MER MERCUISER 7.4L
R.O.: 46-807151A12, 46-72774A50



REFROIDISSEMENT

MERCURISER

TURBINES & KITS REPARATION DE POMPE A EAU

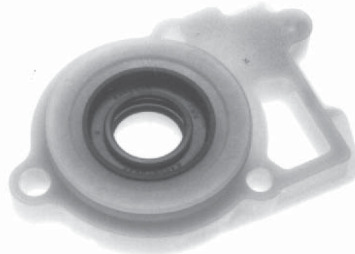
GLM12311

BASE DE POMPE ALPHA ONE
R.O.46-57234T1



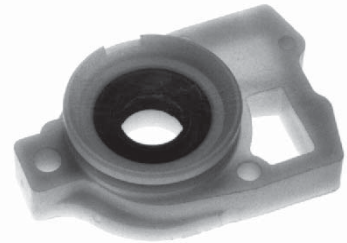
GLM12322

BASE DE POMPE ALPHA ONE
R.O.46-44292T1



GLM12333

BASE DE POMPE MC1
R.O.46-48748T1



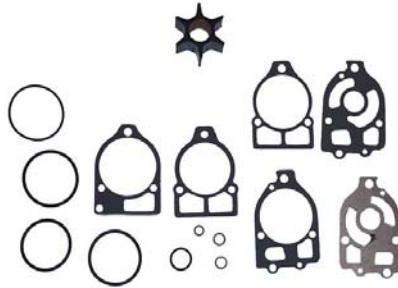
GLM89840

TURBINE ALPHA ONE GEN I
R.O.47-89984T4



GLM12290

KIT REPARATION ALPHA ONE GEN I
R.O.46-96148A5



GLM12280

KIT REPARATION ALPHA ONE GEN I
R.O.46-96148A5



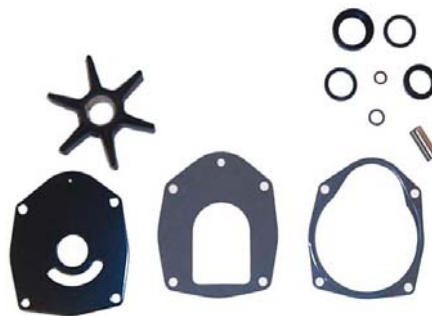
GLM89630

TURBINE ALPHA ONE GEN II
R.O.47-43026-2



GLM12040

KIT REPARATION ALPHA ONE GEN II
R.O.47-430026T10



GLM12414

KIT REPARATION ALPHA ONE GEN II
R.O.817275Q4



GLM89740

TURBINE BRAVO
R.O.47-59362T1



GLM12085

KIT REPARATION BRAVO II
R.O.47-59362T8



GLM12088

KIT REPARATION BRAVO
R.O.46-807151A14



REFROIDISSEMENT

MERCURISER

THERMOSTATS & KITS

GLM13020
POUR 4 & 6 Cyl 140° F
R.O.: 59078



GLM 13370
KIT THERMOSTAT
R.O.: 59078Q3



GLM13030
THERMOSTAT INOX
POUR GM V6 ET V8 et Ford V8
R.O.: 807252T1



GLM13390
KIT THERMOSTAT POUR GM V6 & V8
R.O.: 807252Q4



GLM13100
THERMOSTAT V6 / V8
R.O.: 807252 1, 807252T1



GLM13101
POUR NOUVEAU V6 & V8
R.O.: 807252Q5



GLM13040
POUR MOTEURS DE
4 Cyl 470 / 488 / 3.7L
R.O.: 99155A1



GLM13420
KIT THERMOSTAT
POUR MOTEURS DE 4 Cyl
470 / 488 / 3.7L
R.O.: 99155T2



GLM13050
POUR MOTEURS DE 4 Cyl
470 / 485
R.O.: 76270



GLM13400
KIT THERMOSTAT ET JOINTS POUR
MOTEURS DE 4 Cyl 224 3.7L
R.O.: 76270T1



REFROIDISSEMENT

MERCUISER

Modèles	Cid/ Cyl	Année	Degré	Référence Thermostat	Référence Kit Thermostat
110	153 / L4	1963 / 66	140°	GLM13030	GLM13390
120	153 / L4	1964 / 72	140°	GLM13030	GLM13390
120 / 2.5L	153 / L4	1968 / 89	140°	GLM13020	GLM13370
140 / 3.0L	181 / L4	1968 / 89	140°	GLM13020	GLM13370
3.0L / LX	181 / L4	1990 / 97	140°	/	GLM13101
3.0L / LX	181 / L4	1995 / 04	140°	GLM13030	GLM13390
165 / 170 / 190 / 3.7L-LX	229 / L4	1985 / 89	160°	GLM13040	GLM13420
470 MCM / MIE	229 / L4	1976 / 82	160°	GLM13050	GLM13400
470	229 / L4	1976 / 84	160°	GLM13040	GLM13420
185	229 / V6	1983 / 84	140°	GLM13030	GLM13390
140 / 150 / 160	250 / L6	1963 / 66	140°	GLM13030	GLM13390
160	250 / L6	1968 / 69	140°	GLM13020	GLM13370
165	250 / L6	1970 / 81	140°	GLM13020	GLM13370
175 / 185 / 205 / 4.3L	262 / V6	1985 / 93	140°	GLM13030	GLM13390
4.3 LX	262 / V6	1985 / 96	140°	GLM13030	GLM13390
4.3L LX / LXH	262 / V6	1996 / 97	160°	/	GLM13101
4.3L EFI / MPI	262 / V6	1998 / 03	160°	/	GLM13101
4.3L MPI / LH	262 / V6	1998 / 02	160°	GLM13040	GLM13420
190	283 / V8	1963 / 64	140°	GLM13040	GLM13420
200	305 / V8	1985 / 87	140°	GLM13030	GLM13390
215	302 Ford / V8	1970 / 72	140°	GLM13030	/
215	302 Ford / V8	1970 / 72	140°	GLM13030	GLM13390
225	302 Ford / V8	1973 / 74	140°	GLM13030	GLM13390
225	302 Ford / V8	1973 / 74	140°	GLM13030	GLM13390
228 MIE	305 / V8	1977 / 82	140°	GLM13030	GLM13390
230 / 5.0L MIE	305 / V8	1981 / 95	140°	GLM13030	GLM13390
5.0L Alpha & Bravo	305 / V8	1998 / 01	140°	GLM13030	GLM13390
5.0L MPI	305 / V8	2001 / 02	160°	GLM13040	GLM13420
233 MIE	351Ford / V8	1975 / 77	140°	GLM13030	GLM13390
888	302 Ford / V8	1971 / 77	140°	GLM13030	GLM13390
255	350 / V8	1975 / 82	140°	GLM13030	GLM13390
260	350 / V8	1975 / 82	140°	GLM13030	GLM13390
260-5.7L MIE	350 / V8	1982 / 94	140°	GLM13030	GLM13390
320 EFI	350 / V8	1985 / 89	140°	GLM13030	GLM13390
350 Mag / Alpha EFI	350 / V8	1996 / 97	140°	GLM13030	GLM13390
330 MIE	454 / V8	1977 / 81	140°	GLM13030	GLM13390
340 MIE / 370 TRS	454 / V8	1981 / 92	140°	GLM13030	GLM13390
420 / 425 / 450 / 502	454 / V8	1987 / 96	140°	GLM13030	GLM13390
Mag	454 / V8	1986 / 94	140°	GLM13030	GLM13390
454 Mag / Alpha & Bravo	454 / V8	1983 / 86	140°	GLM13030	GLM13390
460 TRS	454 / V8	1998 / 01	140°	GLM13030	GLM13390
500 EFI & MPI / 8.2L	454 / V8			GLM13030	GLM13390

LOGEMENTS THERMOSTATS

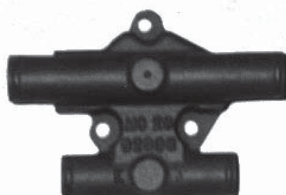
TH.5001

LOGEMENT HAUT
R.O.: 60372A2



TH.62898

LOGEMENT HAUT
R.O.: 62898A1



GLM13220

LOGEMENT HAUT
R.O.: 47441A1, 47442A1



MERCURISER

CORPS THERMOSTAT

TH.5000

CORPS THERMOSTAT
120 / 140 / 165 DE 1968
R.O.: 47587A2



GLM13530

CORPS THERMOSTAT
V6 NOUVEAU MODELE / 305 / 350 DE 1993
R.O.: 78984A1



GLM13230

CORPS THERMOSTAT
V6 / V8 DE 1998 & +
R.O.: 87290A4, 861006A1



GLM13540

CORPS THERMOSTAT
V6 / V8 305 / 350 / 454 / 502
R.O.: 861188A1



GLM13230

CORPS THERMOSTAT
V6 / V8 DE 1994
R.O.: 87290A4



GLM13550

CORPS THERMOSTAT
V8 / 305 / 350 / 454 / 502
R.O.: 55131A5



TH.63588

CORPS THERMOSTAT
V8 FORD 302 / 351
R.O.: 63588A1



TH.78985

CORPS THERMOSTAT
454 / 502
R.O.: 78985A1



MERCUISER

SONDES DE TEMPERATURE & PRESSION D'HUILE

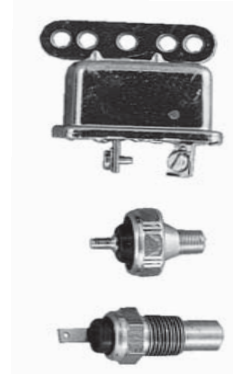
BA.1942
SONDE TEMPERATURE 3/8
R.O.97257A1



BA.1943
SONDE TEMPERATURE 1/2
R.O.97258A1



BA.4140
KIT TEMPERATURE D'EAU &
PRESSION D'HUILE



BA.1940
SONDE PRESSION D'UILE
R.O.815425



DURITE D'EAU

DU.1180
DURITE DE THERMOSTAT
R.O. MC 32-16021-1



DU.1181
DURITE DE THERMOSTAT
R.O.: MC 32-73796



DU.1218
DURITE DE THERMOSTAT
R.O. MC 32-73795



DU.1514
DURITE DE THERMOSTAT
R.O.: MC 32-48132



DU.1515
DURITE DE THERMOSTAT
R.O. MC 32-71613



DU.1516
DURITE DE THERMOSTAT
R.O. MC 32-73794



DU.1517
DURITE DE POMPE AEAU
R.O. MC 82-76326



DU.1521
DURITE DE THERMOSTAT
R.O.: MC 32-47639



DU.1522
DURITE
R.O. MC 32-52481



DU.1524
DURITE DE POMPE AEAU
R.O.: MC 32-76327



DU.1526
DURITE DE THERMOSTAT
R.O. MC 32-87108



DU.1529
DURITE DE POMPE AEAU
R.O.: MC 32-96879



DU.1543
DURITE DE THERMOSTAT
R.O.: MC 32-77245



DU.1550
DURITE DE THERMOSTAT
R.O. MC 32-77331



DU.1563
DURITE DE THERMOSTAT
R.O. MC 32-87117-1



DU.1592
DURITE COUDEE
R.O. MC 32-89653



MERCRUISER

REHAUSSES ET CLAPET D'ÉCHAPPEMENT

MC60930

CLAPET 3.0L / LX
R.O.60930



GLM89170

CLAPET ÉCHAPPEMENT
R.O.807166A3



GLM89160

CLAPET V6 & V8 1982 / 87
R.O.99370A2



GLM13990

DRAIN PLASTIQUE
R.O.22-806926A1



MC14865A1

BOUCHON DE PURGE
R.O.22-87238



MC14865A1

KIT REHAUSSE V6
R.O.14865A1



MC14801A1

KIT REHAUSSE V8
R.O.14801A1



CO.5750

REHAUSSE 76 mm
POUR 255 / 270 / 280 / 325 / 330 / 350 / 370 / 400
R.O.: 61811A4



CO.61811

REHAUSSE 76 mm. POUR 3.0L
R.O.: 61851A3



GLM50310

REHAUSSE 76 mm V6 & V8
R.O.: 93320A3



GLM50610

REHAUSSE 152 mm.
V6 & V8
R.O.: 93322A6



REFROIDISSEMENT

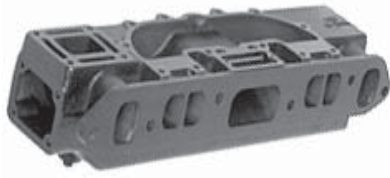
MERCUISER

COLLECTEURS / COUDES / TRAPPES & JOINTS

CO.5543

COLLECTEUR

R.O.: 63122A10, 63122A13



CO.5702

COUDE

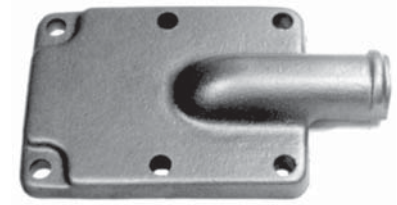
R.O.: 39920A1, 55538A2



CO.5007

TRAPPE COLLECTEUR

R.O.: 47638A1



GLM31550

JOINT COLLECTEUR

R.O.: 27-52546



GLM31390

JOINT COLLECTEUR

R.O.: 27-35898T



GLM51030

TRAPPE COLLECTEUR

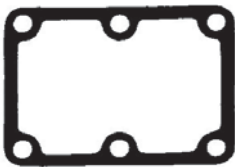
R.O.: 73811A1



GLM30190

JOINT DE PLAQUE

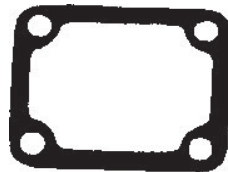
R.O.: 27-39917



GLM31420

JOINT DE PLAQUE

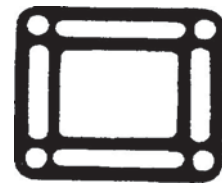
R.O.: 27-39923



GLM31410

JOINT COUDE

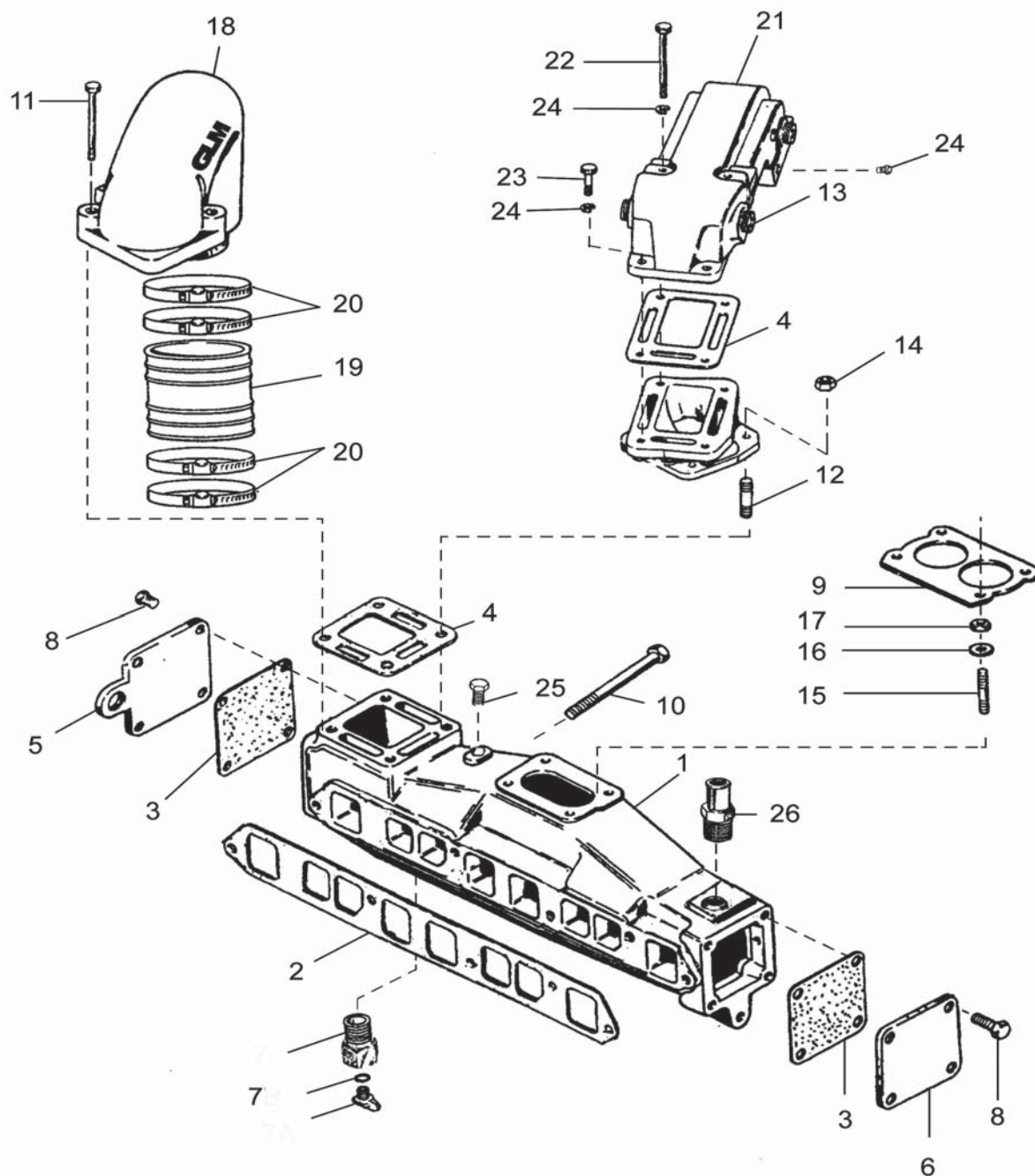
R.O.: 27-39915



COLLECTEURS

MERCURISER

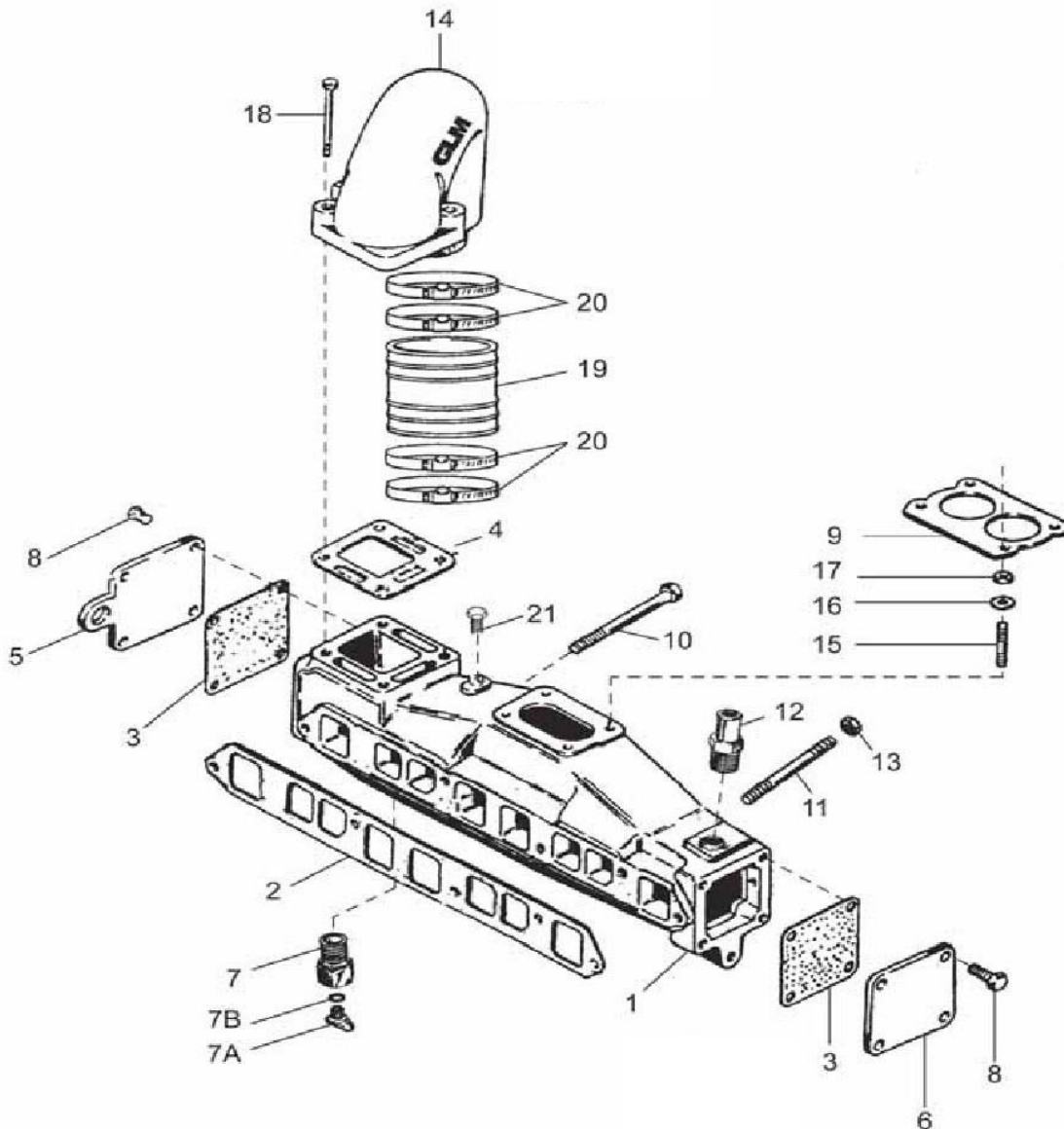
MODELES 120 HP / 140 HP



N°	Désignation	Référence	N°	Désignation	Référence
1	Collecteur	GLM51210	14	Ecrou	GLM21248
2	Joint de collecteur	GLM33570	15	Goujon	GLM22482
3	Joint de plaque avant	GLM30920	16	Rondelle	GLM21664
4	Joint de coude	GLM31520	17	Ecrou	GLM19354
5	Plaque arriere	GLM51020	18	Coude	GLM51160
6	Plaque avant	GLM51030	19	Soufflet d'échappement	GLM89120
7	vis de purge	GLM13980	20	Collier inox	GLM01100
8	Vis de plaque	GLM22443	21	Coude	GLM51130
9	joint carburateur	GLM32180	22	Vis de coude	GLM22446
10	Vis de collecteur	GLM22444	23	Vis de coude	GLM22447
11	Vis de coude	GLM22445	24	Rondelle	GLM21893
12	Goujon	GLM22484	25	Bouchon	GLM21887
13	Bouchon	GLM21892	26	Raccord	GLM13984

MERCURISER

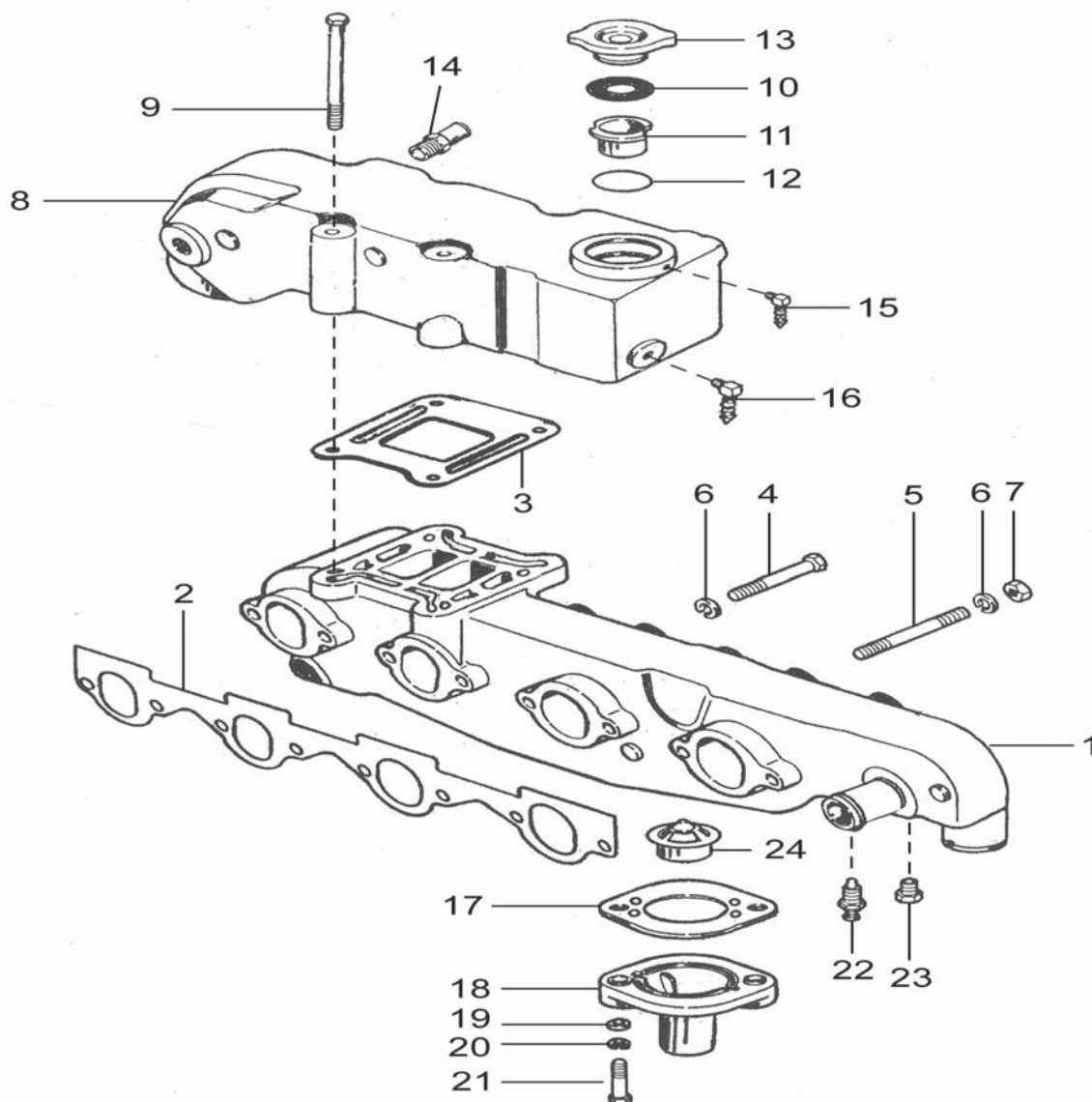
MODELES 3.0L LX



N°	Désignation	Référence	N°	Désignation	Référence
1	Collecteur	GLM51214	12	Raccord	GLM13984
2	Joint de collecteur	GLM33580	13	Ecrou	GLM21248
3	Joint de plaque avant	GLM30920	14	Coude	GLM51160
4	Joint de coude	GLM31520	15	Goujon	GLM22482
5	Plaque arriere	GLM51020	16	Rondelle	GLM21664
6	Plaque avant	GLM51030	17	Ecrou	GLM19354
7	vis de purge	GLM13980	18	Vis de coude	GLM22445
8	Vis de plaque	GLM22443	19	Soufflet d'échappement	GLM89120
9	joint carburateur	GLM32180	20	Collier inox	GLM01100
10	Vis de collecteur	GLM21745	21	Bouchon	GLM21887
11	Goujon de collecteur	GLM22475			

MERCURISER

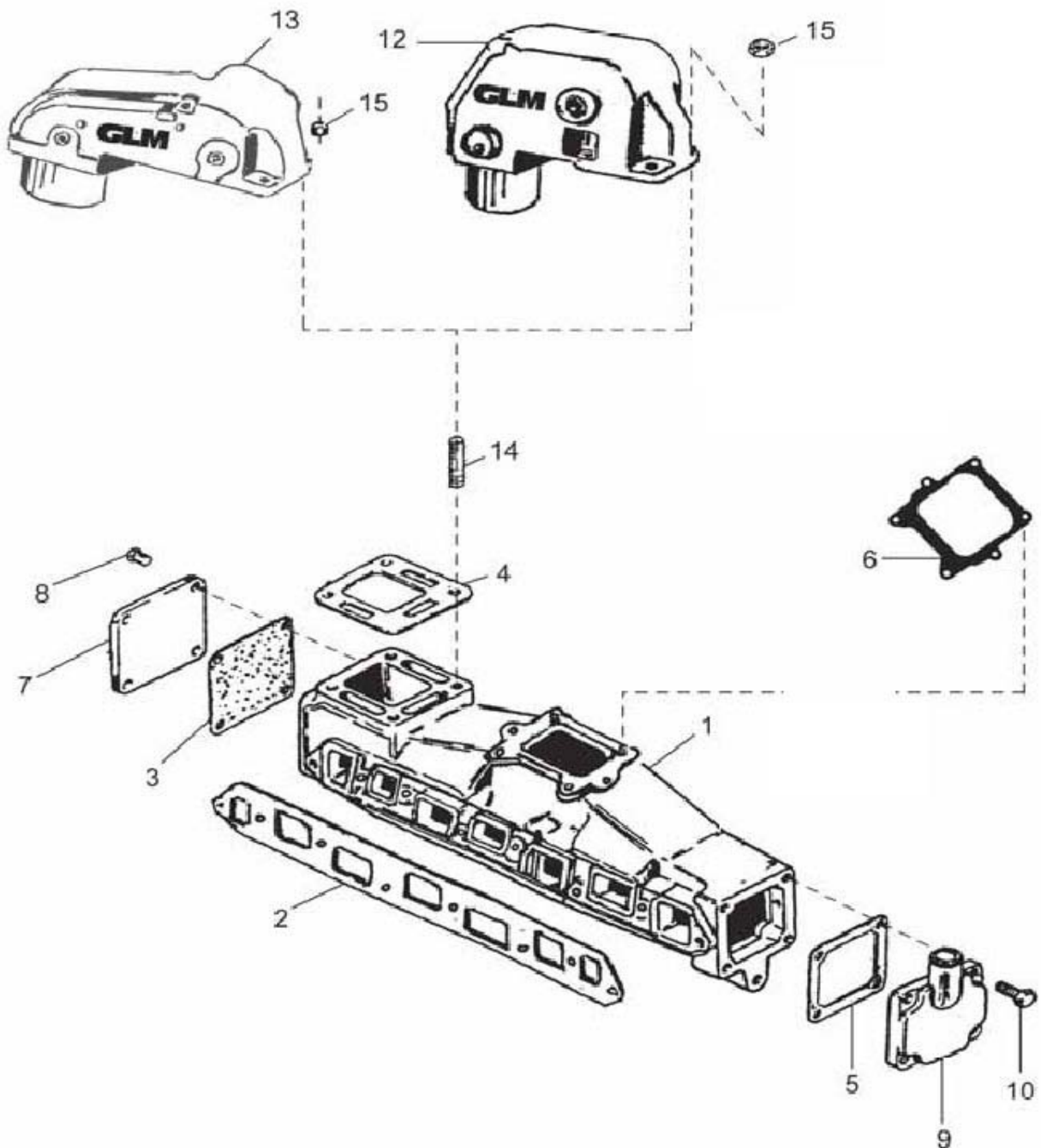
MODELES 470 / 485 / 488



N°	Désignation	Référence	N°	Désignation	Référence
1	Collecteur	GLM51202	13	Bouchon	GLM13890
2	Joint de collecteur	GLM31710	14	Raccord	GLM13986
3	joint de coude	GLM32470	15	Raccord coudée 90°	GLM13940
4	Vis collecteur	GLM21749	16	Raccord coudée 45°	GLM13930
5	Goujon	GLM22479	17	Joint	GLM32100
6	Rondelle	GLM21495	18	Logement thermostat	GLM13590
7	Ecrou	GLM21248	19	Rondelle	GLM21662
8	Coude réservoir	GLM51180	20	Rondelle frein	GLM21496
9	Vis de coude	GLM21748	21	Vis	GLM23233
10	Joint caoutchouc	GLM30820	22	Sonde de température	GLM13830
11	Insert	GLM21897	23	Bouchon	GLM21894
12	Joint torique	GLM80290	24	Thermostat	GLM13040

MERCURISER

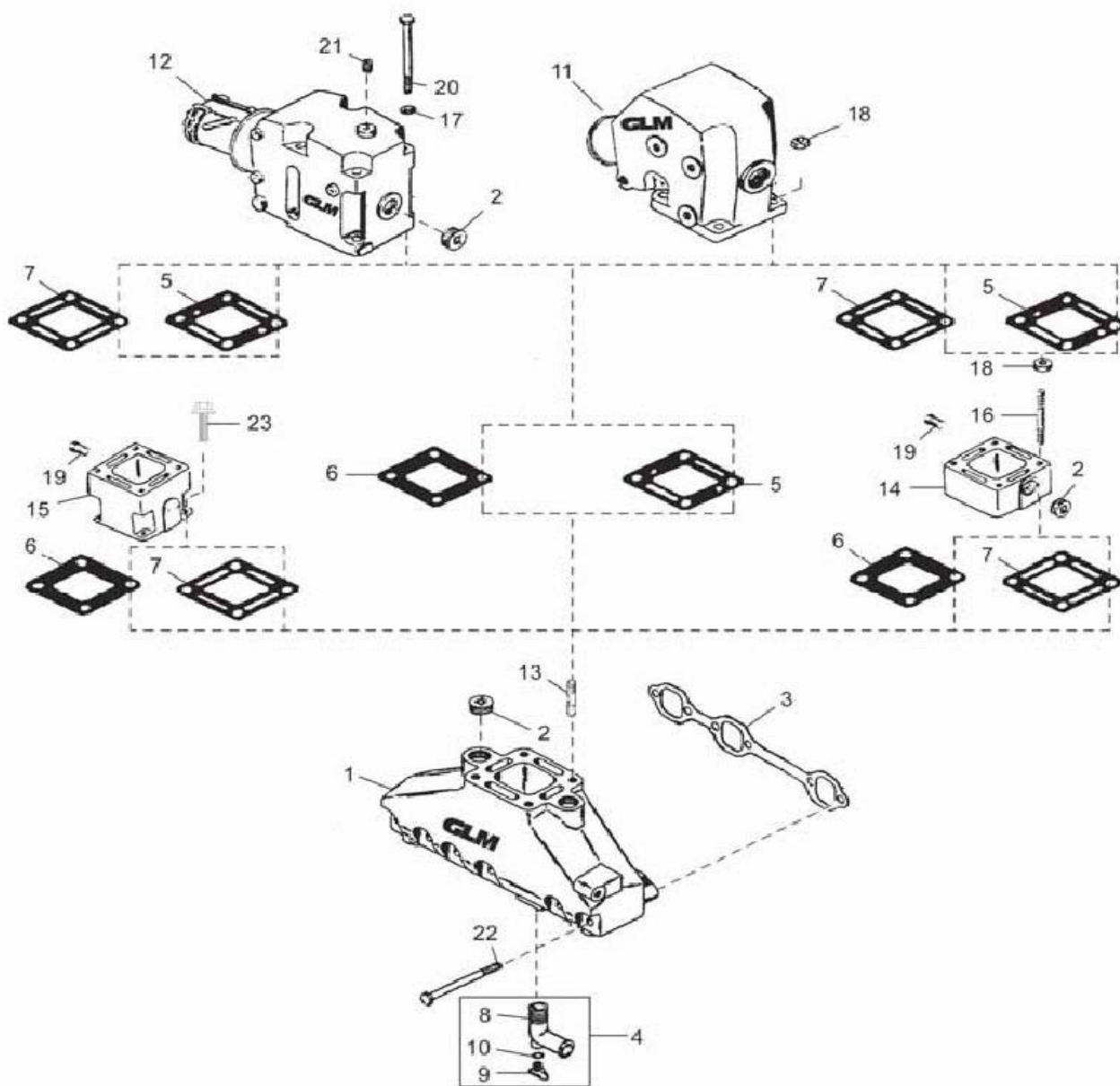
MODELES 6 Cyl 140 / 150 / 160 / 165 / 200



N°	Désignation	Référence	N°	Désignation	Référence
1	Collecteur	GLM51224	8	Vis de plaque	GLM22448
2	Joint de collecteur	GLM31440	9	Plaque avant	GLM51010
3	Joint de plaque	GLM30920	10	Vis de plaque	GLM21746
4	Joint de coude	GLM31520	12	Coude	GLM51120
5	Joint de plaque avant	GLM31490	13	Coude	GLM51130
6	Joint carburateur	GLM30510	14	Goujon de coude	GLM22391
7	Plaque arrière	GLM51030	15	Ecrou	GLM21248

MERCURISER

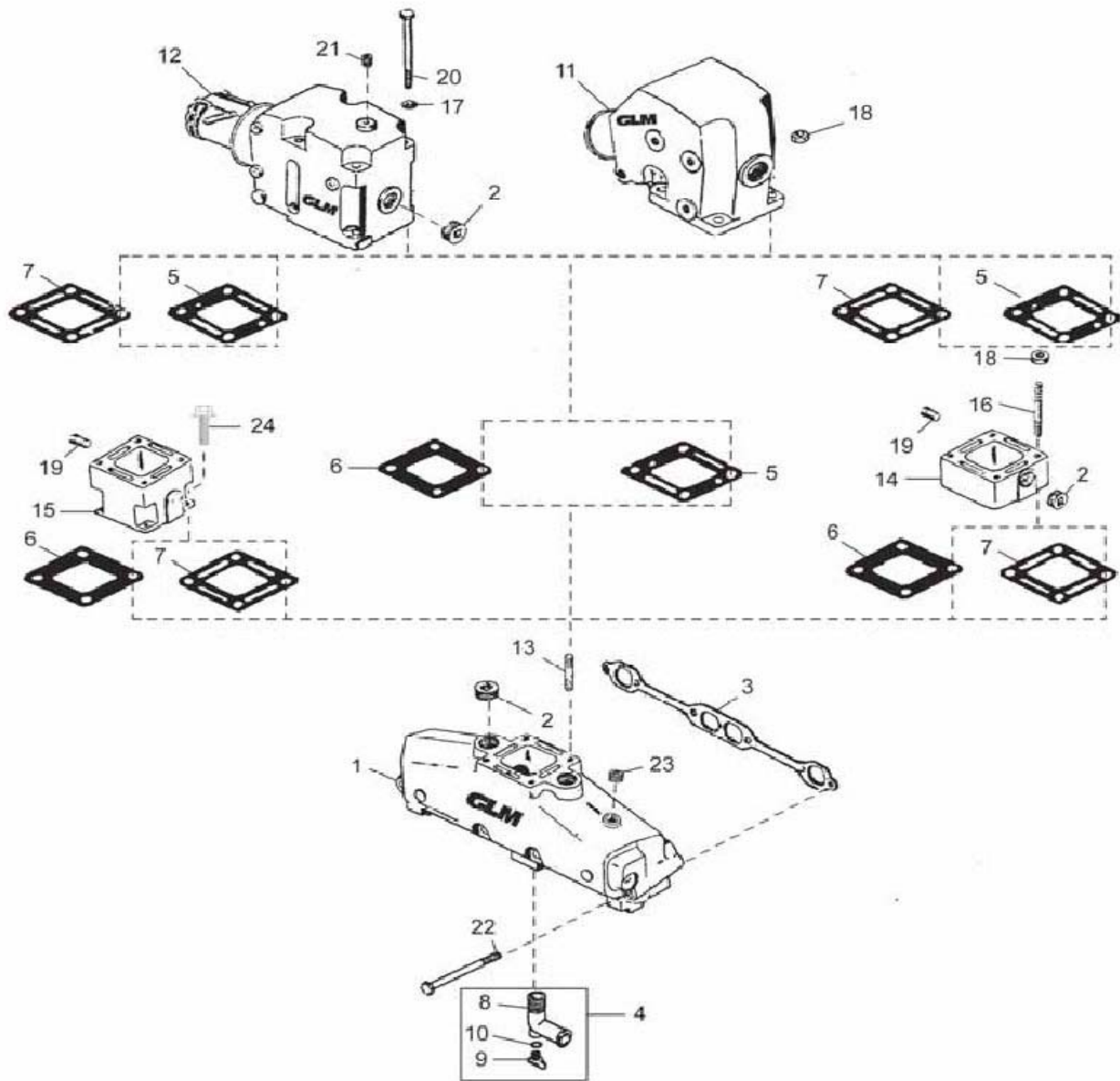
MODELES V6 175 / 205



N°	Désignation	Référence	N°	Désignation	Référence
1	Collecteur	GLM51220	13	Goujon	GLM22391
2	Bouchon	GLM21892	14	Réhausse 76 mm	GLM50300
3	Joint de collecteur	GLM32170	15	Réhausse 152 mm	GLM50600
4	Vis de purge	GLM13990	16	Vis pour Réhausse	GLM22481
5	Joint de coude	GLM30240	17	Rondelle	GLM21494
6	Joint de coude	GLM30220	18	Ecrou	GLM21248
7	Joint de coude	GLM32080	19	Bouchon	GLM21898
8	Robinet	GLM13991	20	Vis de coude	GLM22381
9	Vis	GLM13992	21	Bouchon	GLM22379
10	Joint torique	GLM80140	22	Vis collecteur	GLM21745
11	Coude 15°	GLM51110	23	Vis pour Réhausse 152 mm	GLM22355
12	Coude 7°	GLM51140			

MERCUISER

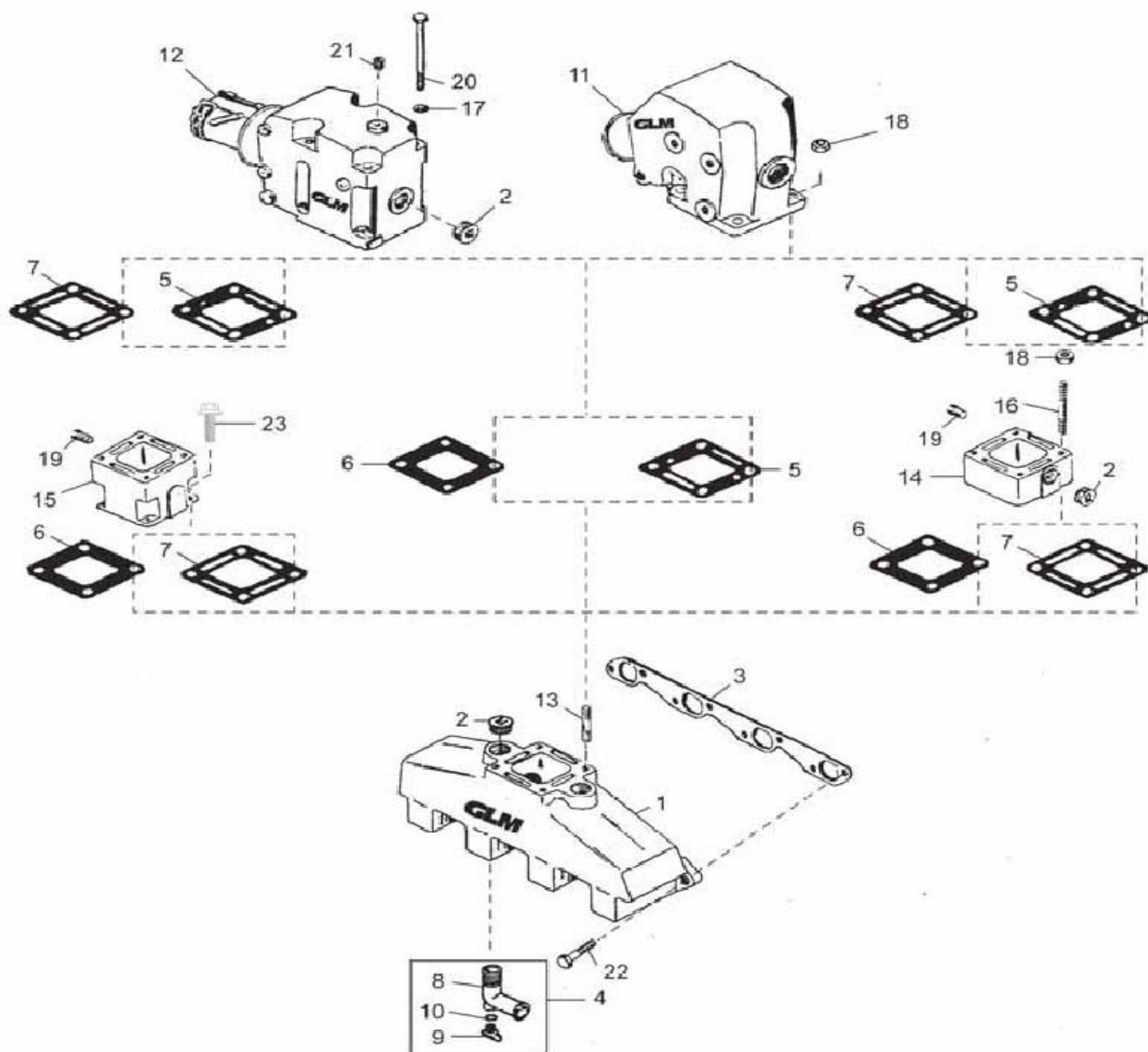
MODELES V8 305 / 350



N°	Désignation	Référence	N°	Désignation	Référence
1	Collecteur	GLM51230	13	Goujon	GLM22391
2	Bouchon	GLM21892	14	Réhausse 76 mm	GLM50300
3	Joint de collecteur	GLM31100	15	Réhausse 152 mm	GLM50600
4	Vis de purge	GLM13990	16	Vis pour Réhausse	GLM22481
5	Joint de coude	GLM30240	17	Rondelle	GLM21493
6	Joint de coude	GLM30220	18	Ecrou	GLM21248
7	Joint de coude	GLM32080	19	Bouchon	GLM19898
8	Robinet	GLM13991	20	Vis de coude	GLM22381
9	Vis	GLM13992	21	Bouchon	GLM22379
10	Joint torique	GLM80140	22	Vis collecteur	GLM21745
11	Coude 15°	GLM51110	23	Bouchon	GLM21899
12	Coude 7°	GLM51140			

MERCURISER

MODELES V8 7.4L / 8.2L

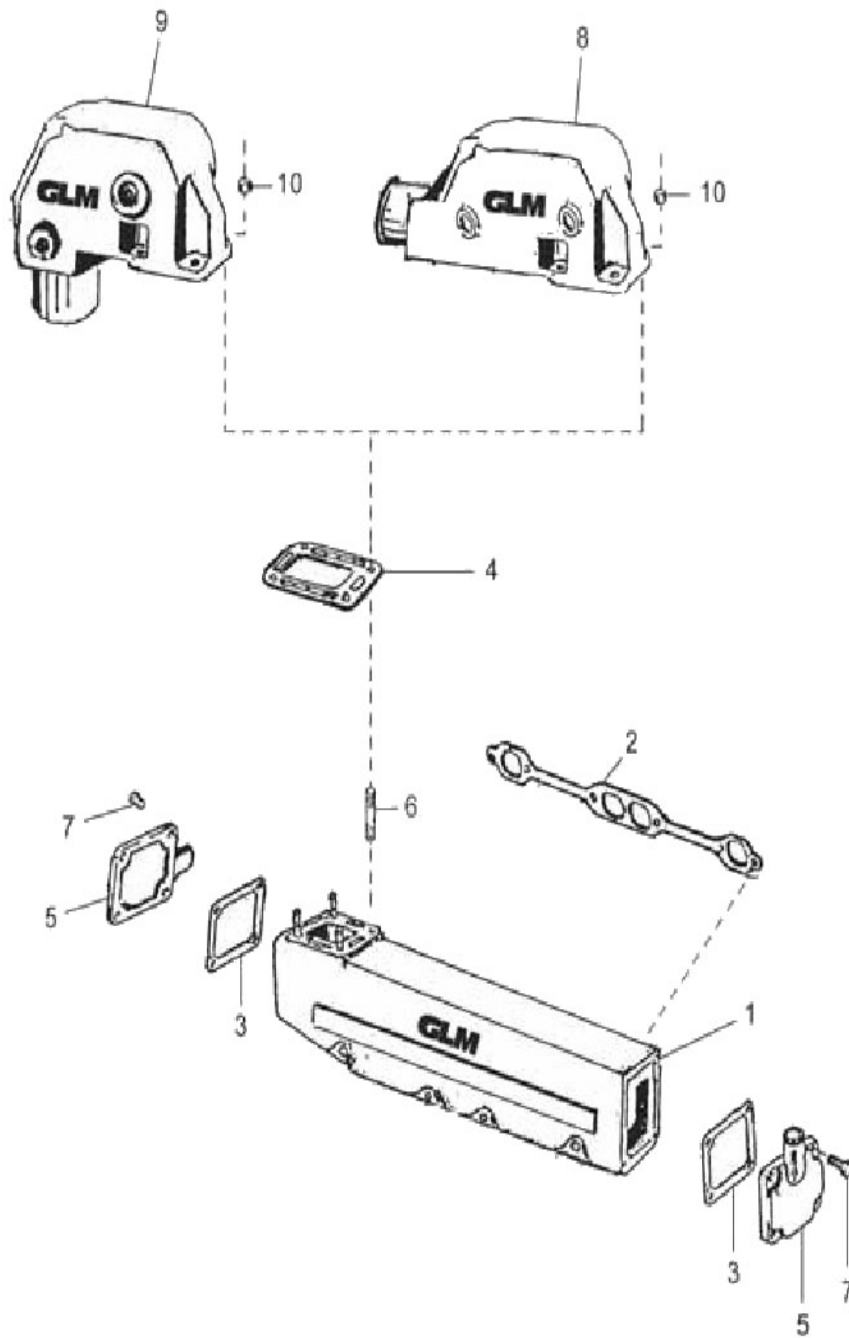


N°	Désignation	Référence	N°	Désignation	Référence
1	Collecteur	GLM51240	13	Goujon	GLM22391
2	Bouchon	GLM21892	14	Réhausse 76 mm	GLM50300
3	Joint de collecteur	GLM33760	15	Réhausse 152 mm	GLM50600
4	Vis de purge	GLM13990	16	Vis pour Réhausse	GLM22474
5	Joint de coude	GLM30240	17	Rondelle	GLM21493
6	Joint de coude	GLM30220	18	Ecroû	GLM21248
7	Joint de coude	GLM32080	19	Bouchon	GLM21898
8	Robinet	GLM13991	20	Vis de coude	GLM22381
9	Vis	GLM13992	21	Bouchon	GLM22379
10	Joint torique	GLM80140	22	Vis collecteur	GLM21747
11	Coude 15°	GLM51110	23	Vis pour Réhausse 152 mm	GLM21899
12	Coude 7°	GLM51140			

COLLECTEURS

MERCURISER

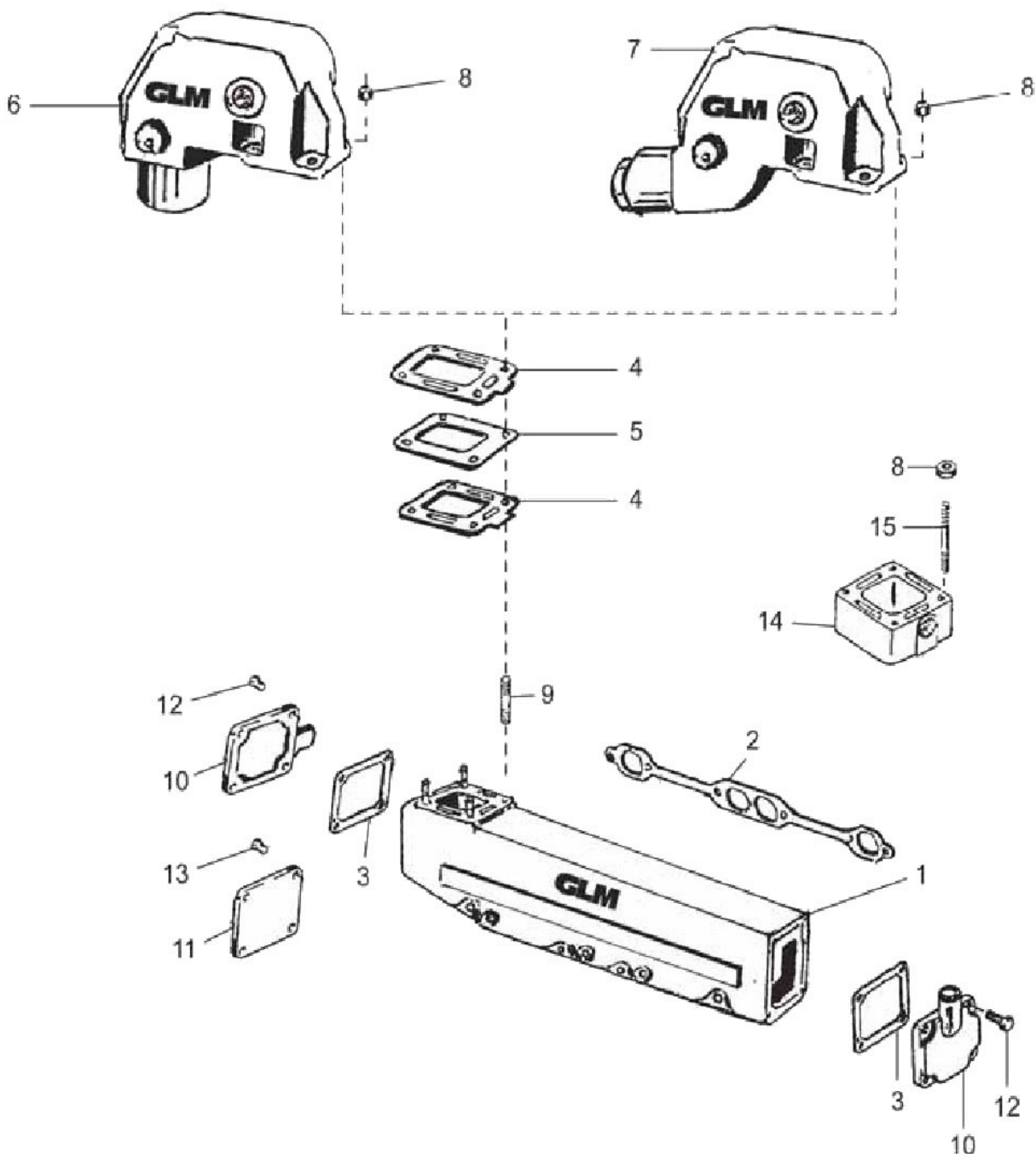
MODELES V8 225 / 250 / 255 / 270 / 280



N°	Désignation	Référence	N°	Désignation	Référence
1	Collecteur babord	GLM51233	6	Goujon	GLM22391
1	Collecteur tribord	GLM51234	7	Vis de plaque	GLM22449
2	Joint de collecteur	GLM31100	8	Coude	GLM51196
3	Joint de plaque	GLM31490	9	Coude	GLM51194
4	Joint de coude	GLM31480	10	Ecrou	GLM21248
5	Plaque	GLM51010			

MERCURISER

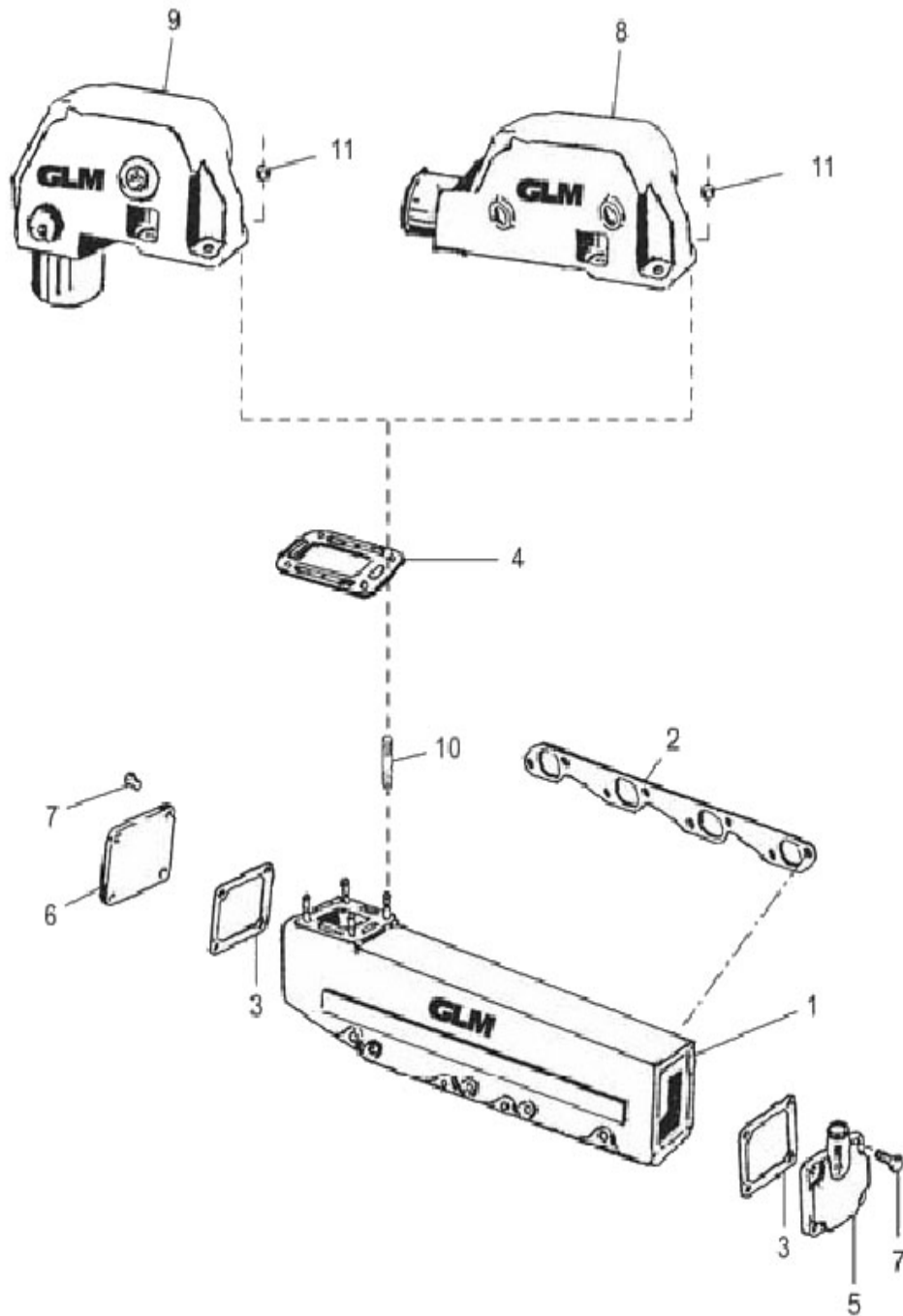
MODELES V8 198 / 228 / 255 / 260 / 898



N°	Désignation	Référence	N°	Désignation	Référence
1	Collecteur babord	GLM51237	8	Ecrou	GLM21248
1	Collecteur tribord	GLM51238	9	Goujon	GLM22391
2	Joint de collecteur	GLM31100	10	Plaque avant	GLM51010
3	Joint de plaque	GLM31490	11	Plaque	GLM51030
4	Joint de coude	GLM31520	12	Vis	GLM22449
5	Joint de coude	GLM50006	13	Vis	GLM22448
6	Coude 90°	GLM51120	14	Réhausse	GLM50330
7	Coude 0°	GLM51190	15	Goujon	GLM22481

MERCURISER

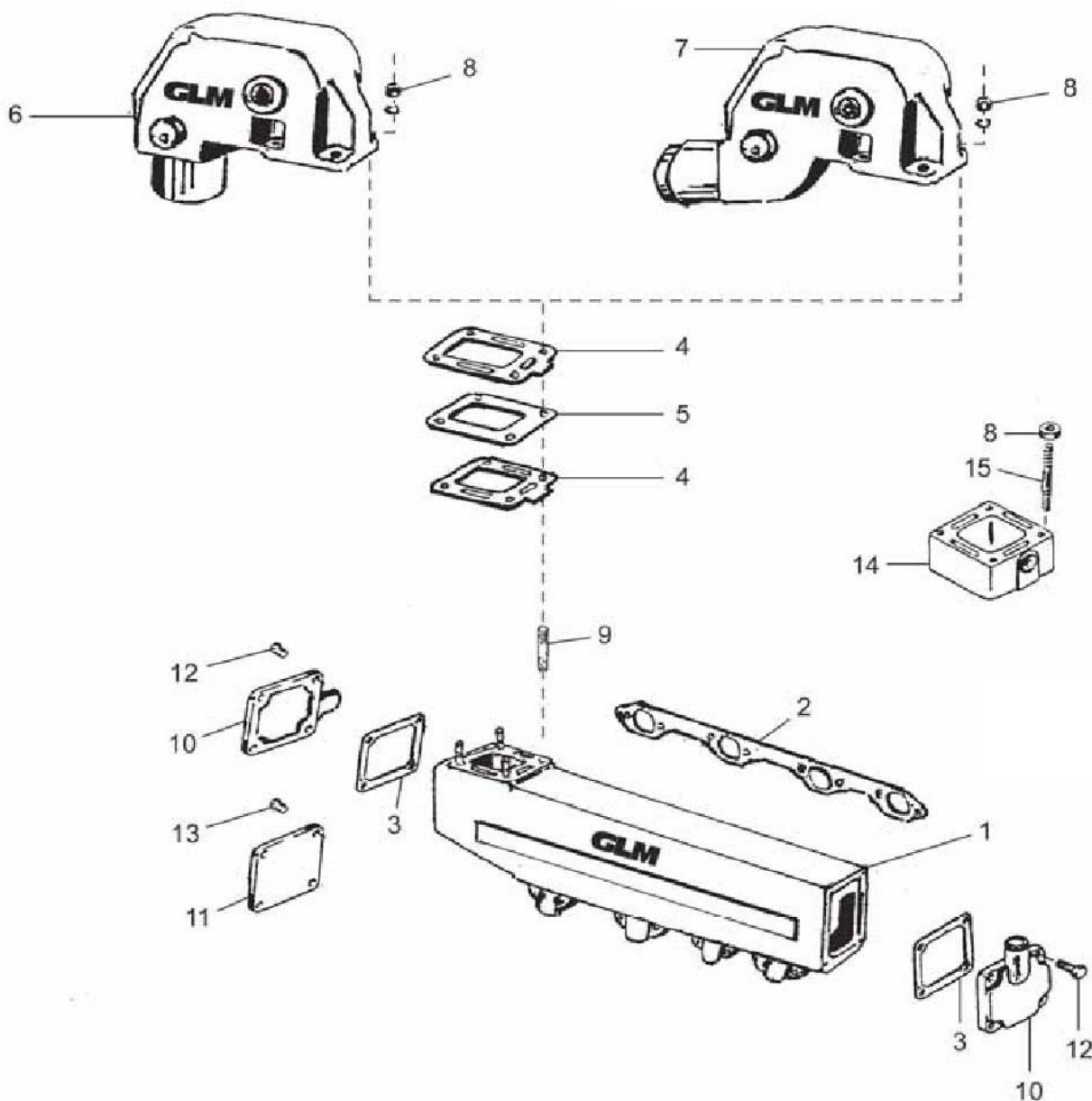
MODELES V8 325 / 330 / 350 / 370 / 400



N°	Désignation	Référence	N°	Désignation	Référence
1	Collecteur babord	GLM51224	6	Plaque	GLM51030
1	Collecteur tribord	GLM51266	7	Vis	GLM22449
2	Joint de collecteur	GLM33760	8	Coude 0°	GLM51196
3	Joint de plaque	GLM31490	9	Coude 90°	GLM51194
4	Joint de coude	GLM31480	10	Goujon	GLM22391
5	Plaque	GLM51010	11	Ecrou	GLM21248

MERCURISER

MODELES V8 FORD 188 / 215 / 223 / 225 / 255 / 888



N°	Désignation	Référence	N°	Désignation	Référence
1	Collecteur babord	GLM51250	8	Ecrou	GLM21248
1	Collecteur tribord	GLM51252	9	Goujon	GLM22391
2	Joint de collecteur	GLM33760	10	Plaque	GLM51010
3	Joint de plaque	GLM31490	11	Plaque	GLM51030
4	Joint de coude	GLM31520	12	Vis de plaque	GLM22449
5	Joint de coude	GLM50006	13	Vis de plaque	GLM22448
6	Coude 90°	GLM51120	14	Réhausse	GLM50330
7	Coude 0°	GLM51190	15	Goujon	GLM22481

COLLECTEURS

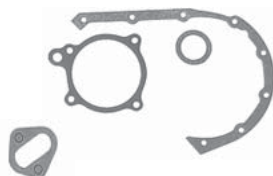
MERCUISER

Modèles	Cid / Cyl	Année	Alésage	Désignation	Référence FELPRO
120	153 / L4	1965 / 88	3,875"	Joint de Culasse	FEL17000
				Pochette haute	FEL17200
				Pochette basse	FEL17100
				Joint de cache culbuteur	FEL17900
				Joint de carter d'huile	FEL17950
				Joint de collecteur	FEL17300
3.0L / LX	181 / L4	1973 / 89	4.00"	Joint de Culasse	FEL17000
				Pochette haute	FEL17200
				Pochette basse	FEL17101
				Joint de cache culbuteur	FEL17900
				Joint de carter d'huile	FEL17951
				Joint de collecteur	FEL17302
3.0L HO	181 / L4	1990 / 98	4.00"	Joint de Culasse	FEL17000
				Pochette haute	FEL17200
				Pochette basse	FEL17101
				Pochette basse	FEL17102
				Joint de cache culbuteur	FEL17900
				Joint de carter d'huile	FEL17950
				Joint de carter d'huile	FEL17951
				Joint de carter d'huile	FEL17952
				Joint de collecteur	FEL17301
				Joint de collecteur	FEL17302
Joint de collecteur	FEL17304				
4.3L / LX	262 / V6		4,00"	Joint de Culasse	FEL17010
				Pochette haute	FEL17210
				Pochette basse	FEL17110
				Pochette basse	FEL17115
				Joint d'admission	FEL17310
				Joint de cache culbuteur	FEL17920
				Joint de carter d'huile	FEL17970
				Joint de collecteur	FEL17410
				Joint de distribution	FEL17871
				4.3L Vortec	
Pochette haute	FEL17211				
Pochette basse	FEL17116				
Joint d'admission	N/A				
Joint de cache culbuteur	FEL17921				
Joint de carter d'huile	FEL17971				
Joint de collecteur	FEL17410				
Joint de distribution	N/A				

FEL17000



FEL17870



FEL17900



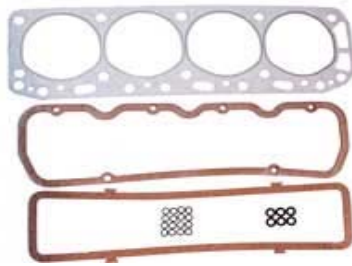
MERCURISER

POCHETTE DE JOINTS

FEL17100



FEL17200



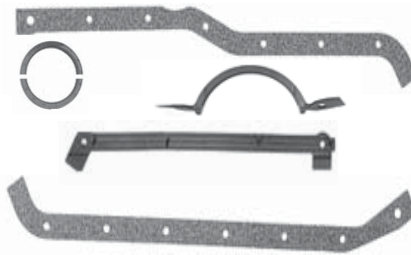
FEL17300



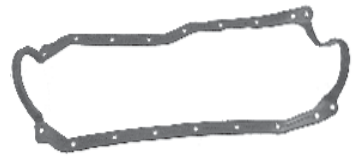
FEL17301



FEL17950



FEL17951



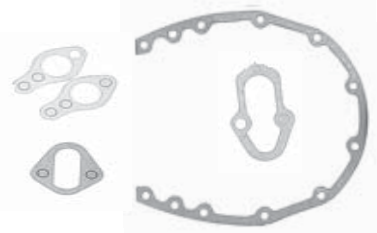
FEL17010



FEL17115



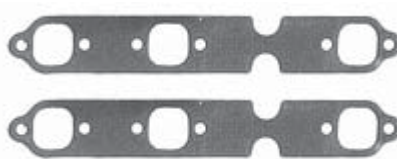
FEL17871



FEL17310



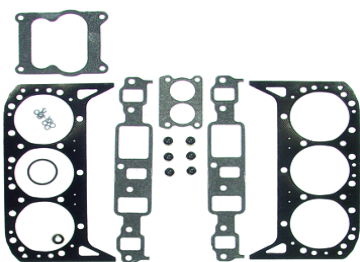
FEL17410



FEL17971



FEL17210



FEL17920



FEL-PRO

Marine Gaskets

JOINTS MOTEUR

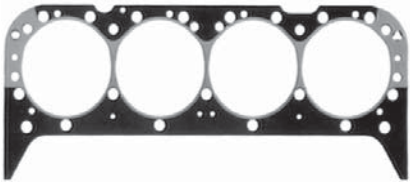
MERCUISER

Modèles	Cid / Cyl	Année	Alésage	Désignation	Référence FELPRO
200 / 228 / 230 / 5.0L / LX	305 / V8	AP 1988	3.736"	Joint de Culasse	FEL17020
				Pochette haute	FEL17224
				Pochette haute	FEL17220
				Pochette basse	FEL17125
				Pochette basse	FEL17120
				Joint d'admission	FEL17320
				Joint de cache culbuteur	FEL17931
				Joint de cache culbuteur	FEL17930
				Joint de carter d'huile	FEL17980
				Joint de carter d'huile	FEL17981
250 / 255 / 260 / 350 Mag 270 / 280 / 300 / 320 EFI 5.7L / 5.7LX / EFI	350 / V8	AP 1988	4.00"	Joint de Culasse	FEL17030
				Pochette haute	FEL17214
				Pochette haute	FEL17230
				Pochette basse	FEL17125
				Pochette basse	FEL17124
				Joint d'admission	FEL17320
				Joint de cache culbuteur	FEL17931
				Joint de cache culbuteur	FEL17930
				Joint de carter d'huile	FEL17980
				Joint de carter d'huile	FEL17981
330 / 454 Bravo / 454 Mag 454 EFI / 420 / 425 / 340 / 7.4L	454 / V8	GEN V	4.25"	Joint de Culasse	FEL17042
				Pochette haute	FEL17242
				Pochette basse	FEL17140
				Pochette basse	FEL17145
				Pochette basse	FEL17146
				Joint d'admission	FEL17340
				Joint de cache culbuteur	FEL17935
				Joint de cache culbuteur	FEL17937
				Joint de carter d'huile	FEL17985
				Joint de carter d'huile	FEL17986
465 / 500 / 502 / 502 EFI 8.2L	502 / V8	GEN V	4.466"	Joint de Culasse	FEL17048
				Pochette haute	FEL17248
				Pochette basse	FEL17140
				Pochette basse	FEL17145
				Pochette basse	FEL17146
				Joint d'admission	FEL17341
				Joint de cache culbuteur	FEL17931
				Joint de cache culbuteur	FEL17930
				Joint de carter d'huile	FEL17985
				Joint de carter d'huile	FEL17986
	Joint de collecteur	FEL17440			
	Joint de distribution	FEL17872			

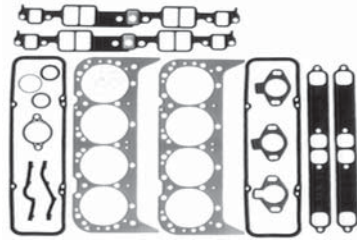
MERCURISER

POCHETTE DE JOINTS

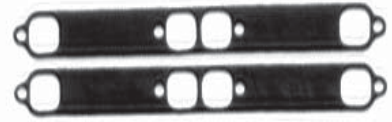
FEL17030



FEL17220



FEL17420



FEL17320



FEL17931



FEL17982



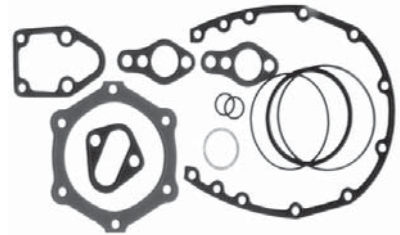
FEL17980



FEL17981



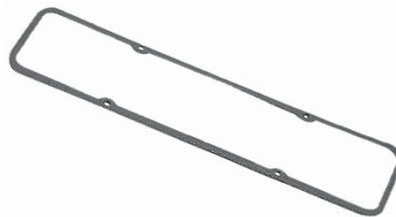
FEL17871



FEL17440



FEL17930



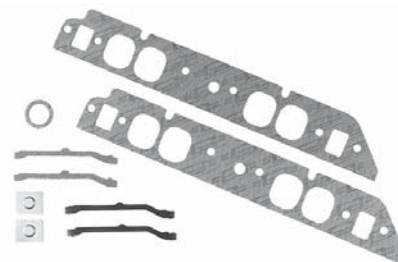
FEL17420



FEL17042



FEL17340



FEL-PRO

Marine Gaskets

FEL17048

FEL17341

JOINTS MOTEUR

MERCUISER

Modèles	Cid / Cyl	Année	Alésage	Désignation	Référence FELPRO
215 / 225 / 888 5.0L	302 / V8 Ford	1977 / 93	4.00"	Joint de Culasse	FEL17060
				Pochette haute	FEL17260
				Pochette basse	FEL17160
				Joint d'admission	FEL17360
				Joint de collecteur	FEL17460
233 / 255 5.8L	351 / V8 Ford	1977 / 93	4.00"	Joint de Culasse	FEL17060
				Pochette haute	FEL17260
				Pochette basse	FEL17165
				Joint d'admission	FEL17360
				Joint de collecteur	FEL17460

NOTES

MERCURISER

ACCOUPLLEMENT MOTEUR

GLM11500

Accouplement ancien
moteur
R.O.: 76850A2



GLM11510

Pour tous les moteurs Ford
R.O.59826A3



GLM11520

Damper nouveau modèle V6/V8
R.O.14505A2



902202413

Pour moteur 470, 485
R.O.69354A2



902202414

Pour moteur 3.7L
R.O.97432A2



90213062

Pour moteur 4L sur
petit volant (12" 3/4)
R.O.12632A7



90213058

Pour moteur V6 et V8 sur
grand volant (14")
R.O.18643A7



902202412

Pour moteur 5.7 / 7.4 / 454
Magnum et 502
R.O.861523A9

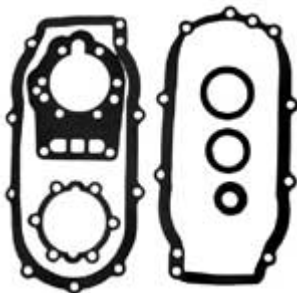


REFRIGERANT D'HUILE



IV.2280

Pochette joints Vdrive



IV.2590

Pochette joints Velvet 71 / 72 C



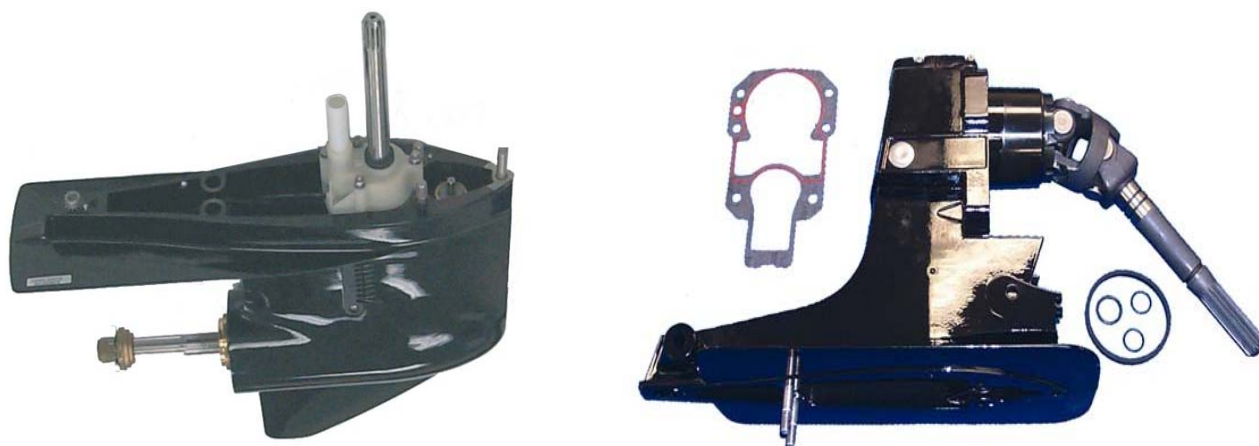
IV.2591

Pochette joints et disques Velvet
71 / 72 C



MERCURISER

EMBASE R / MR / ALPHA ONE GEN I

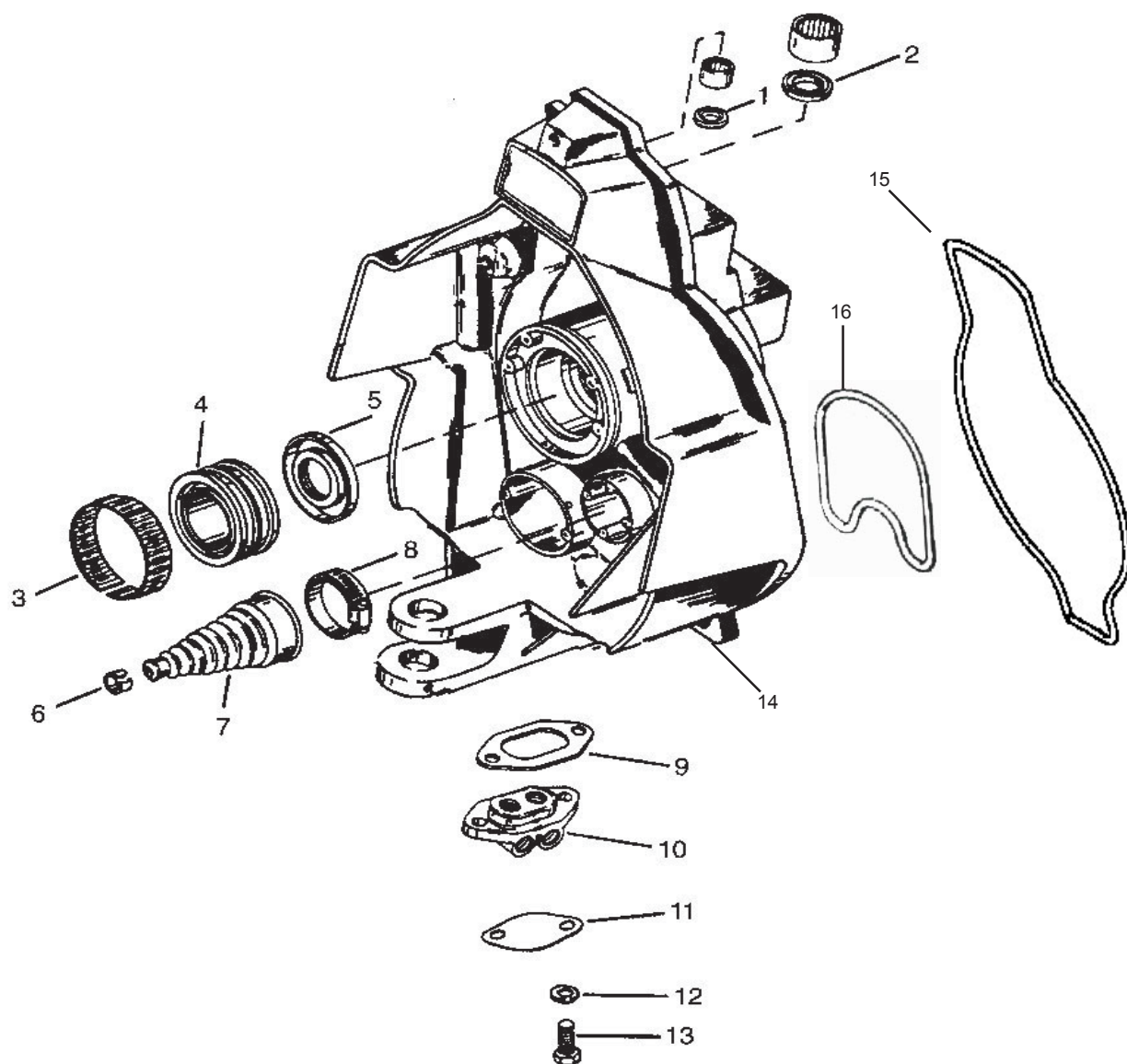


Modèles	Réduction	Ratio	Référence Embase Complète	Référence Haut D'embase	Référence Bas D'embase
181 / L4	1.94	20 / 24	GLM20400	GLM19400	GLM18000
250 / L6	1.62	24 / 24	GLM20200	GLM19200	GLM18000
262 / V6 - 470 / 485	1.81	17 / 19	GLM20300	GLM19300	GLM18000
Tous V8 j'usqua 300 CV	1.47	20 / 22	GLM20100	GLM19100	GLM18000
Tous V8 de 300 CV	1.30	16 / 20	GLM20500	GLM19500	GLM18000



MERCURISER

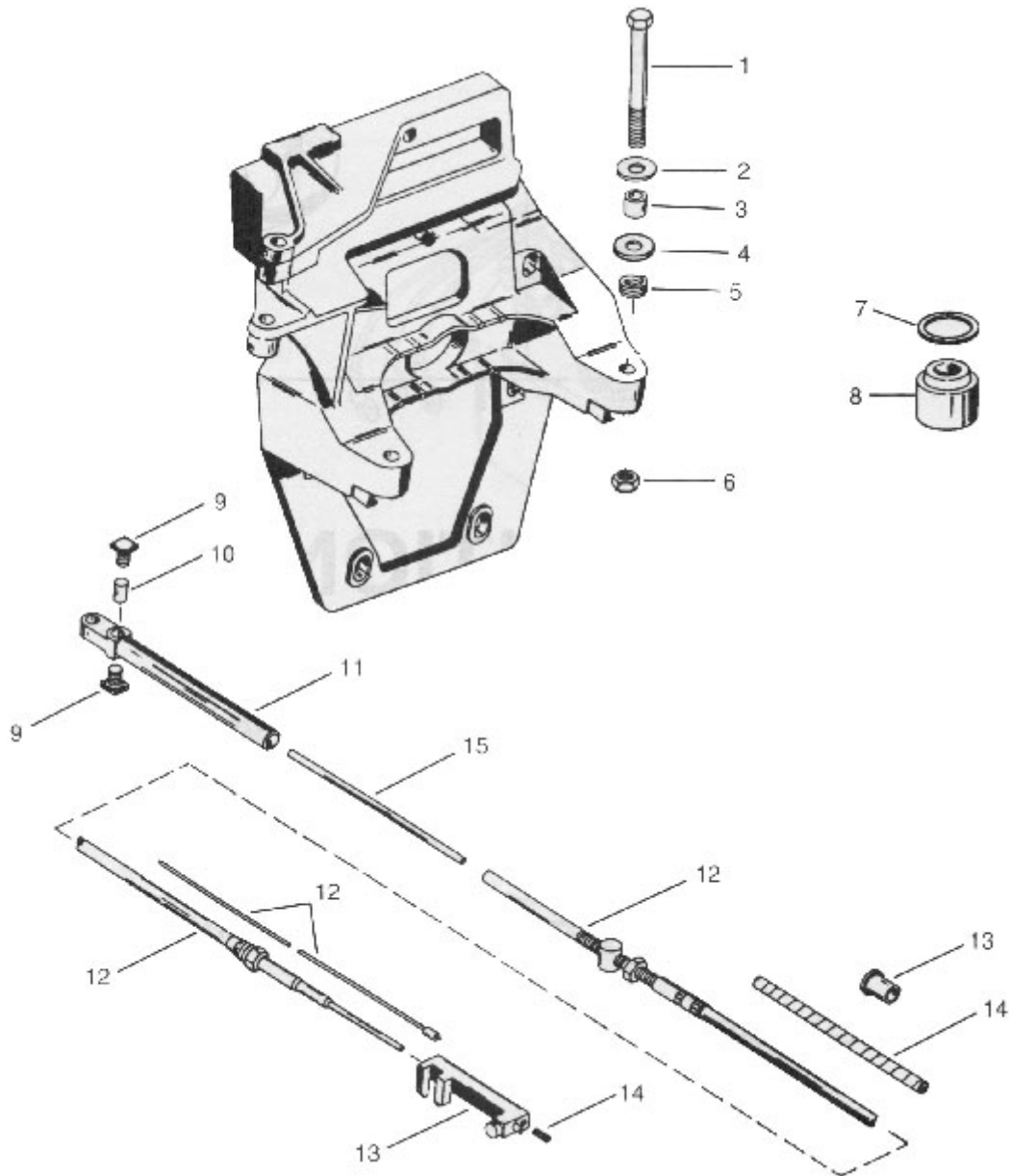
PLATINE ALPHA ONE GEN I



N°	Désignation	Référence	N°	Désignation	Référence
1	Joint spi	GLM85420	11	Joint	GLM32160
2	Joint spi	GLM85440	12	Rondelle	GLM05009
4	Roulement de bol	GLM21900	13	Vis	GLM22440
5	Joint spi arrière	GLM85910	14	Platine de 1991	MC43881A14
6	Collier	GLM21790	15	Joint de platine	GLM86712
7	Soufflet de câble d'inverseur	GLM89080	16	Joint	MC41802
8	Collier	GLM21791	17	Verin de direction avant 1991	MC806034A2
9	Joint connecteur	GLM32500	17	Verin de direction à partir de 1991	MC806034A1
10	Connecteur	GLM21970			

MERCURISER

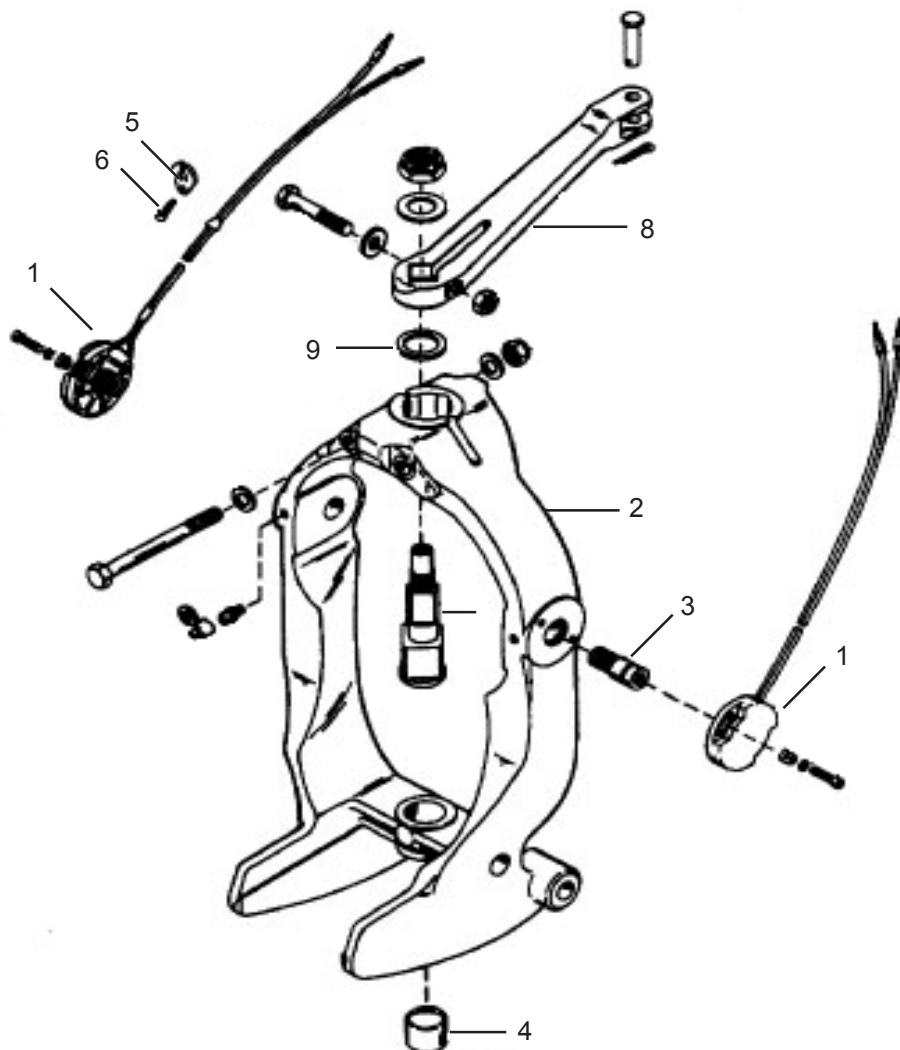
PLATINE ALPHA ONE GEN I



N°	Désignation	Référence	N°	Désignation	Référence
1	Kit montage silent bloc	GLM21810	12A	Câble inverseur	GLM21700
7	Rondelle	GLM21050	12A	Kit câble inverseur	GLM21450
8	Silent bloc	GLM21040	13	Kit embout de Câble	GLM21080
9	Vis	GLM21433	19	Rondelle	GLM32600
10	Serre Câble	GLM21432	20	Ecrou	GLM21162
11	Embout	GLM21430			

MERCUISER

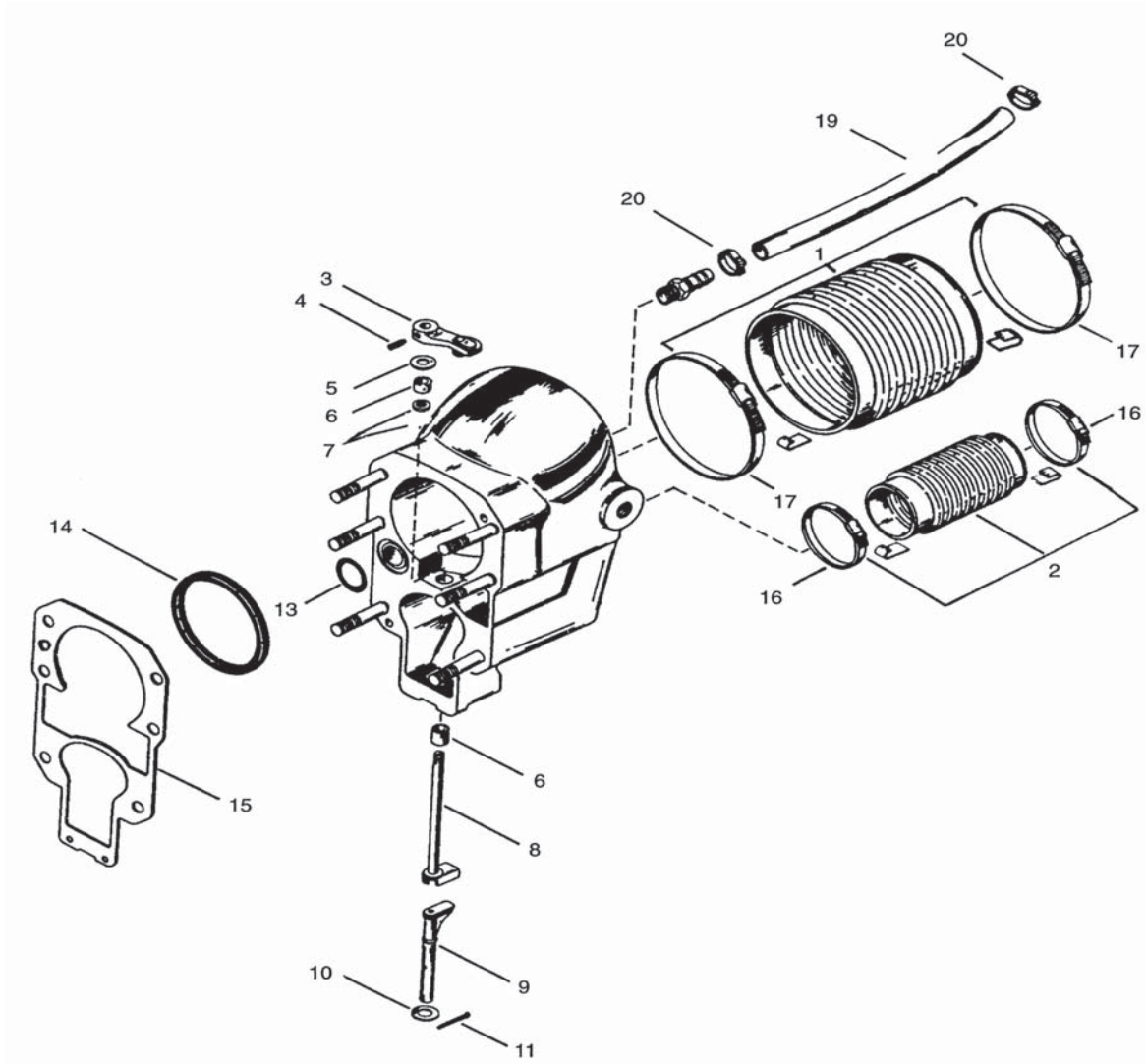
SUPPORT DE PLATINE ALPHA ONE GEN I



N°	Désignation	Référence	N°	Désignation	Référence
1	Émetteur d'Indicateur de trim	MC9912A2	6	Vis	MC10-28635
2	Support platine	GLM16050	7	Axe	MC98230A1
3	Vis	MC77123	8	Levier	MC98262A1
4	Roulement à aiguilles	MC23-99352	9	Rondelle	MC12-98548
5	Bride	MC54-12078			

MERCURISER

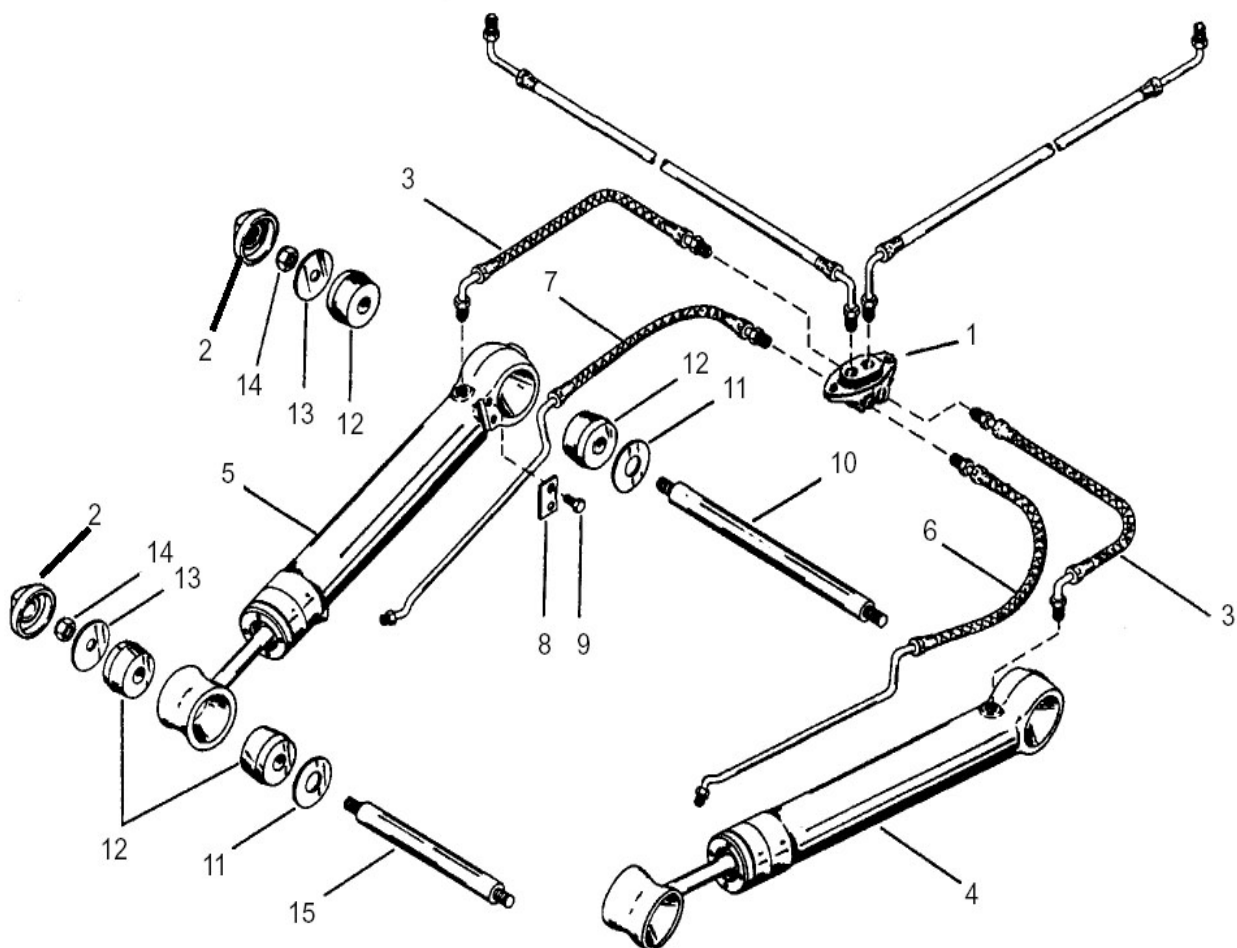
TETE D'EMBASE ALPHA ONE GEN I



N°	Désignation	Référence	N°	Désignation	Référence
1	Soufflet de cardan	GLM89050	10	Rondelle	GLM21422
2	Soufflet d'échappement	GLM89100	11	Goupille	GLM22100
3	Bras de commande	GLM21140	13	Joint	GLM8200
4	Vis	GLM21750	14	Joint	GLM31160
5	Rondelle	GLM30040	15	Joint de platine	GLM39622
6	Bague de cloche	GLM87561	16	Colliers	GLM01070
7	Joint torique	GLM85581	19	Durite d'eau dia 16 mm	GLM47120
8	Tige supérieur	GLM21419	19	Durite d'eau dia 19 mm	GLM47110
9	Tige intermédiaire	GLM21421	20	Colliers	GLM01073

MERCUISER

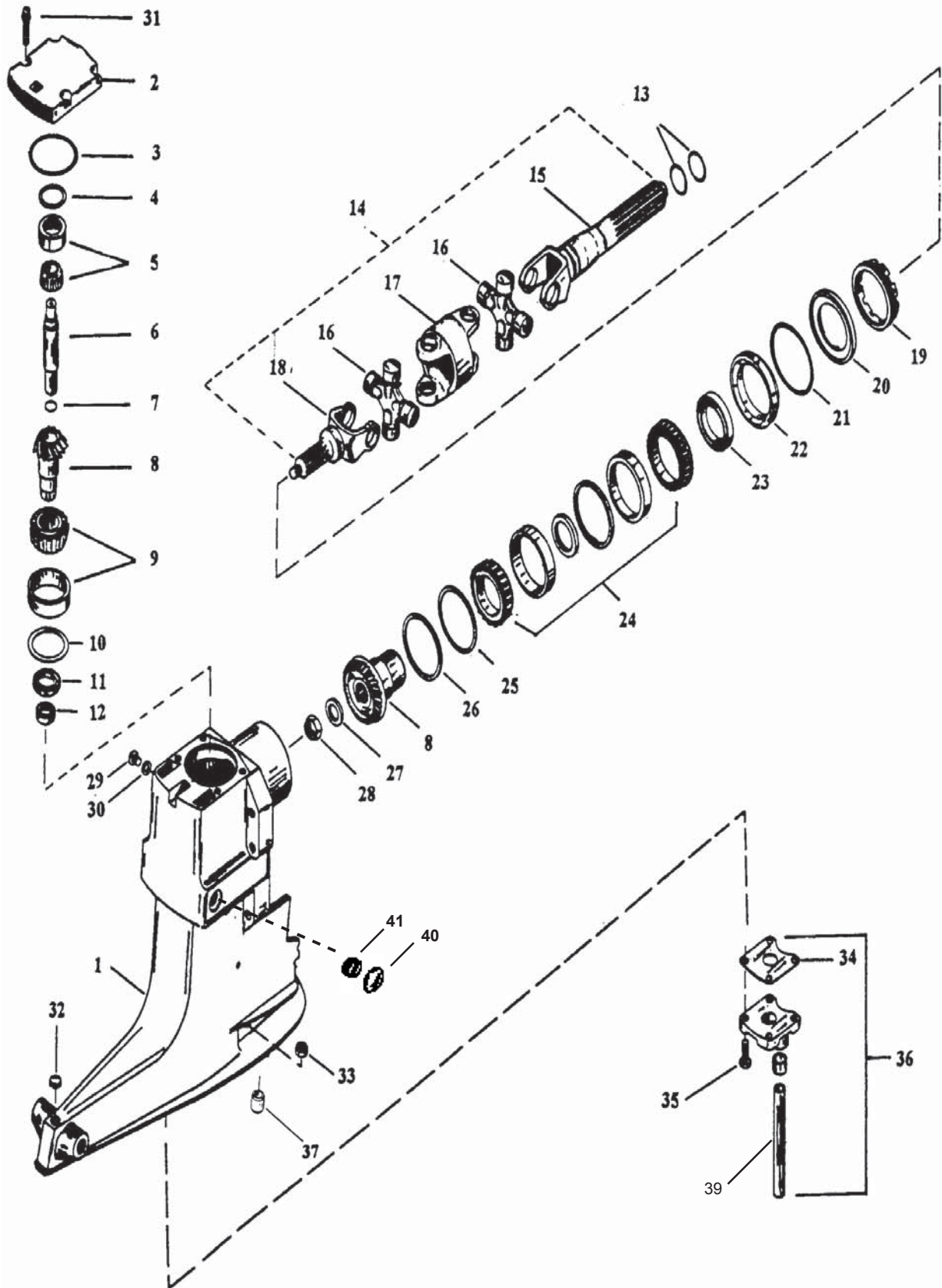
VERIN TRIM ET DURITE HYDRAULIQUE



N°	Désignation	Référence	N°	Désignation	Référence
1	Flexibe de trim	GLM26170	8	Plaque	GLM26390
2	Flexibe de trim	GLM26180	9	Vis	GLM22306
3	Flexibe de trim	GLM26210	10	Axe	GLM21410
4	Verin de trim Tribord	GLM26400	11	Rondelle	GLM21660
4	Verin de trim Babord	GLM26500	12	Rondelle caoutchout	GLM26330
5	Vérin de trim Tribord	GLM26410	13	Rondelle	GLM21670
5	Vérin de trim Bâbord	GLM26510	14	Ecrou	GLM21170
6	Flexible de trim.	GLM26250	15	Axe	GLM21400
6	Flexible de trim.	GLM26190	16	Connecteur	GLM21970
7	Flexible de trim.	GLM26200	17	Enjoliveur	GLM26480
7	Flexible de trim.	GLM26240			

MERCURUISER

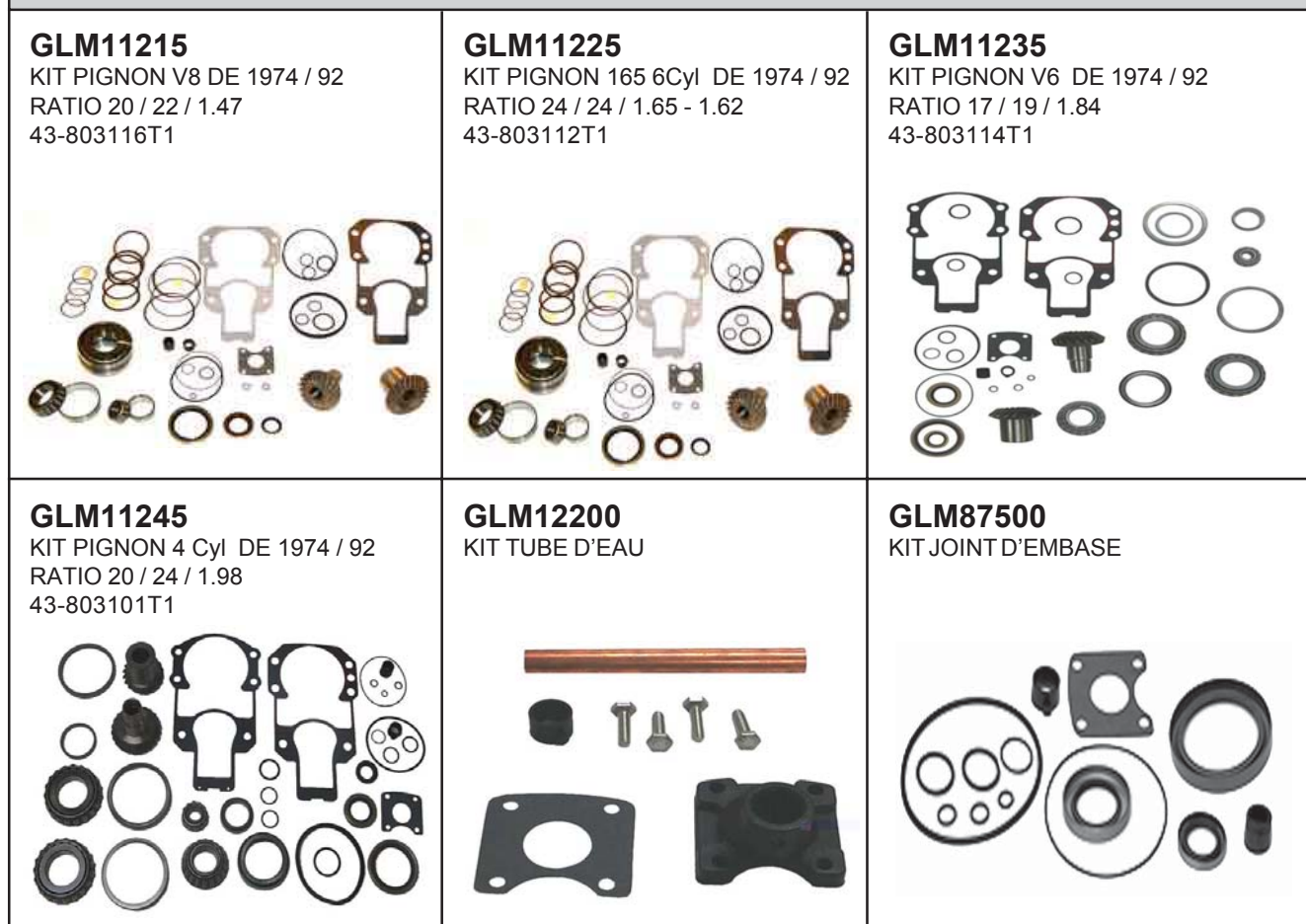
EMBASE SUPERIEURE R / MR / ALPHA ONE GEN I



TRANSMISSIONS

MERCURISER

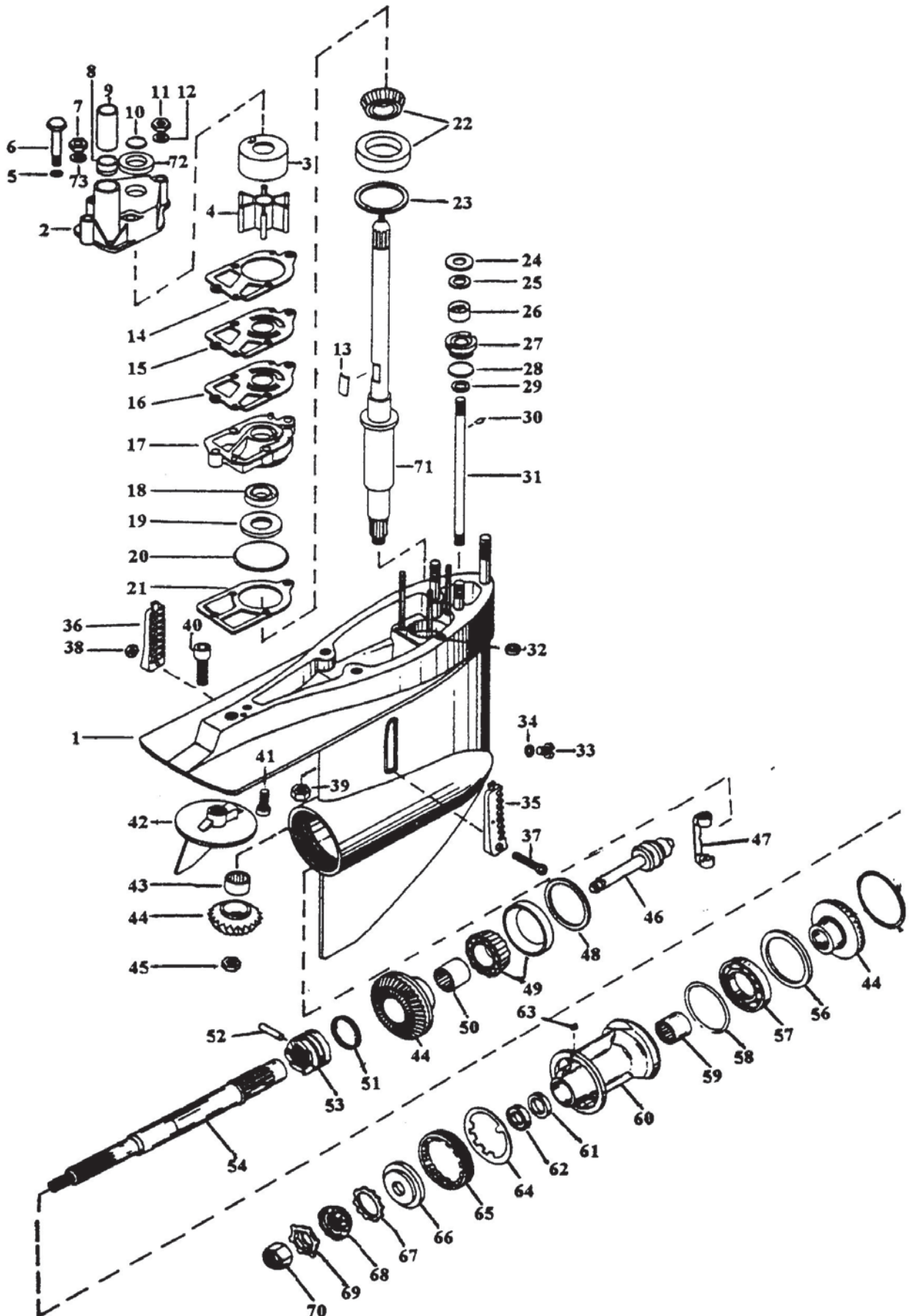
EMBASE SUPERIEURE R / MR / ALPHA ONE GEN I



N°	Désignation	Référence	N°	Désignation	Référence
1	Carter seul	GLM19000	18	Fourche coté embase	GLM28310
2	Couvercle d'embase	GLM28400	19	Ecrou à créneaux	GLM28350
3*	Joint torique	GLM80420	20	Anneau	GLM28390
4	Cale de réglage de 91 / 95	GLM23260	21*	Joint torique	GLM82380
4	Cale de réglage de 96 & +	GLM23261	22	Porte roulement	GLM28370
5	Roulement Alpha one de 91 / 95	GLM21510	23*	Joint spi	GLM85030
5	Roulement Alpha one Gén II 96 & +	GLM21511	24	Kit roulement toutes embases	GLM21520
6	Arbre supérieur d'embase	GLM11130	24	Kit roulement pour réduction 1.32 / 1	GLM21530
7*	Joint torique	GLM80190	25	Cale de réglage	GLM23280
8	Kit pignon 1.32 / 1	MC43-66773A3	26	Cale de réglage	GLM28380
8	Kit pignon 1.50 / 1	GLM11210	27	Rondelle	GLM28330
8	Kit pignon 1.65 / 1	GLM11220	28	Ecrou	GLM28360
8	Kit pignon 1.84 / 1	GLM11230	29	Vis de vidange	GLM22420
8	Kit pignon 1.98 / 1	GLM11240	30*	Joint	GLM31170
9	Roulement pour V8	GLM21560	31	Vis de couvercle d'embase	GLM28300
9	Roulement pour 4Cyl & V6	GLM21540	32	Bouchon	GLM21890
9	Roulement pour V8 1.32 / 1	GLM21550	33	Ecrou	GLM21170
10	Cale de réglage	GLM23270	34*	Joint	GLM31150
11*	Joint spi	GLM85020	35	Vis	GLM22440
12*	Joint spi	GLM85060	36	Kit tube d'eau	GLM12200
13*	Joint torique	GLM81180	37	Douille	GLM21423
14	Cardan complet	GLM28050	38	Joint caoutchouc	GLM85150
15	Fourche coté accouplement	GLM28315	39	Tube d'eau	GLM12202
16	Croisillon de cardan pour 4Cyl & V6	GLM28010	40	Bouchon	GLM22031
16	Croisillon de cardan autograissé	GLM28040	41	Trappe	GLM22032
17	Porte croisillon	GLM28100	*	Kit joint d'embase	GLM87500

MERCURISER

EMBASE INFERIEURE R / MR / ALPHA ONE GEN I



MERCURISER

EMBASE INFERIEURE R / MR / ALPHA ONE GEN I

GLM25115

KIT PIGNON MC-1 / R
R.O 43-803079T1



GLM25125

KIT PIGNON MR / ALPHA ONE
R.O 43-803091T1



GLM87510

POCHETTE JOINTS
MC-1 / R / MR / ALPHA ONE
R.O 26-33144A2



N°	Désignation	Référence	N°	Désignation	Référence
1	Carter seul	GLM21161	38	Ecrou	GLM21161
2	Corps de pompe à eau	GLM21170	39	Ecrou	GLM21170
3	Logement inox	GLM12810	40	Vis de fixation anode	GLM21740
4	Turbine	GLM89840	41	Vis de fixation anode	GLM22430
5	Rondelle	GLM21720	42	Anode	AN-31640
6	Vis	GLM12821	43	Roulement	GLM21600
7	Ecrou	GLM21180	44	Kit pignons	GLM11300
8	Bague	GLM12830	45	Ecrou	GLM11190
9	Tube	GLM12820	46	Shift spool	GLM11030
10	Joint	GLM81160	47	Came de crabot	GLM11040
11	Ecrou	GLM21190	48	Rondelle	GLM23220
12	Rondelle	GLM21490	49	Roulement conique	GLM21590
13	Clavette	GLM11070	50	Roulement à aiguilles	GLM11420
14	Joint de pompe	GLM31020	51	Ressort	GLM11050
15	Plaque inox	GLM12510	52	Goupille	GLM21131
16	Joint de pompe	GLM31010	53	Crabot	GLM11060
17	Base de pompe	GLM12310	54	Arbre d'hélice	GLM11150
18	Joint spi	GLM85040	55	Rondelle	GLM23290
19	Joint	GLM85070	56	Rondelle	GLM23141
20	Joint torique	GLM82260	57	Roulement à billes	GLM21620
21	Joint de pompe	GLM31040	58	Joint torique	GLM83440
22	Roulement conique	GLM21570	59	Roulement à aiguilles	GLM11410
23	Cale de réglage	GLM23300	60	Diablo	GLM11405
24	Rondelle	GLM21800	61	Joint spi	GLM85130
25	Rondelle	GLM30010	62	Joint spi	GLM85700
26	Joint spi	GLM85581	63	Joint	GLM11080
27	Bague	GLM21010	64	Rondelle frein	GLM11380
28	Joint torique	GLM81180	65	Ecrou à créneaux	GLM21120
29	Joint	GLM32790	66	Entretoise d'hélice	GLM21301
30	Came	GLM21132	67	Rondelle frein	GLM21760
31	Axe de transmission inox	GLM21030	68	Rondelle butée d'hélice	GLM21360
32	Joint torique	GLM85140	69	Rondelle frein d'hélice	GLM21210
33	Bouchon de vidange	GLM21731	70	Ecrou d'hélice	GLM21230
34	Joint torique	GLM31170	71	Arbre de transmission	GLM11110
35	Grille d'aspiration	GLM21870	72	Rondelle pompe à eau	GLM21330
36	Grille d'aspiration	GLM21880	73	Rondelle	GLM21490
37	Vis	GLM12822	74	Goupille	GLM21423

MERCURISER

EMBASE ALPHA ONE GEN II

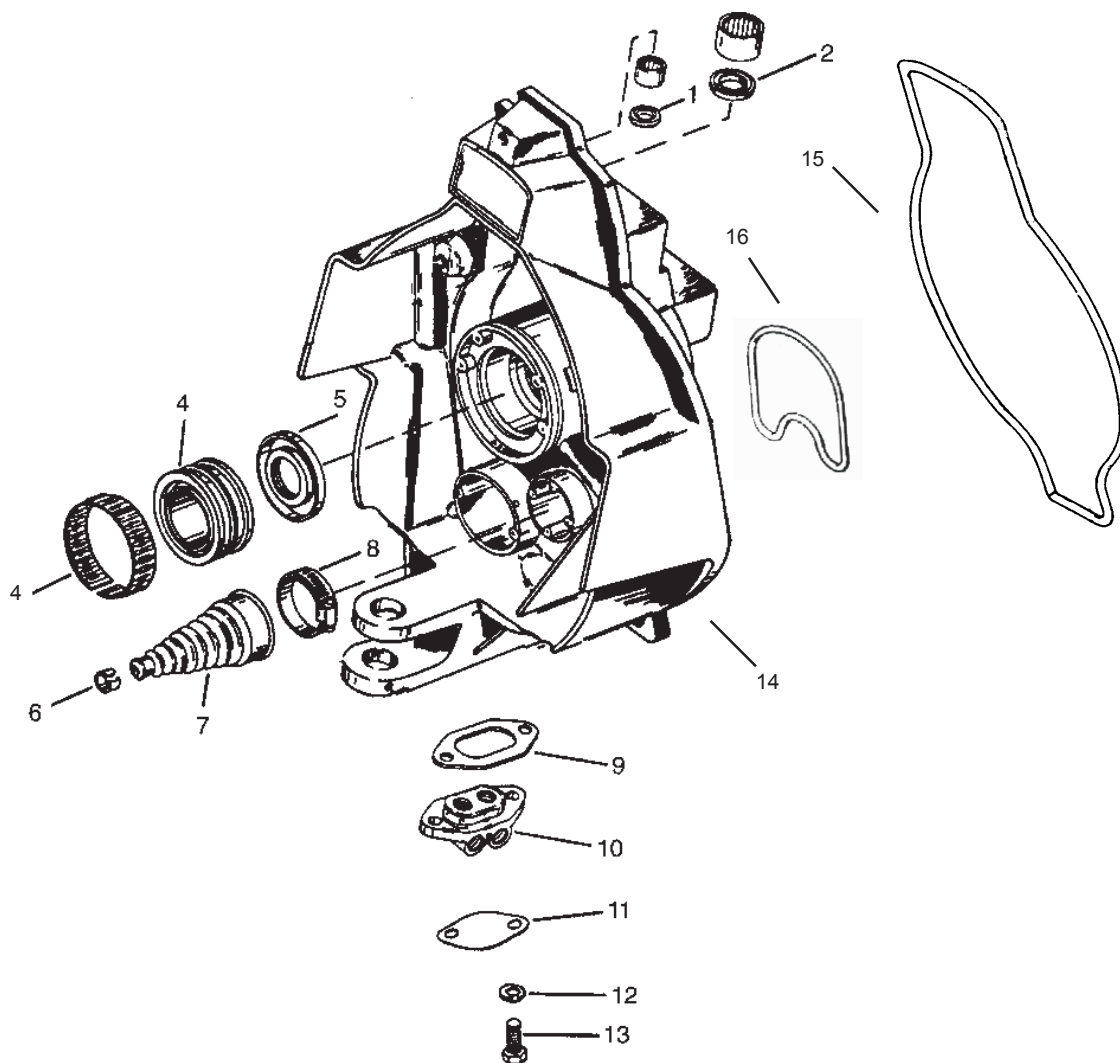


Modèles	Réduction	Ratio	Référence Embase Complète	Référence Haut D'embase	Référence Bas D'embase
3.0L / 3.0LX	1.94	20 / 24	GLM20900	GLM19900	GLM18300
4.3L / 4.3LX	1.81	17 / 19	GLM20800	GLM19800	GLM18300
4.3LH / 4.3L EFI / 5.0L	1.62	24 / 24	GLM20700	GLM19700	GLM18300
5.0L EFI / 5.7L / 350 Mag	1.47	20 / 22	GLM20600	GLM19600	GLM18300



MERCURISER

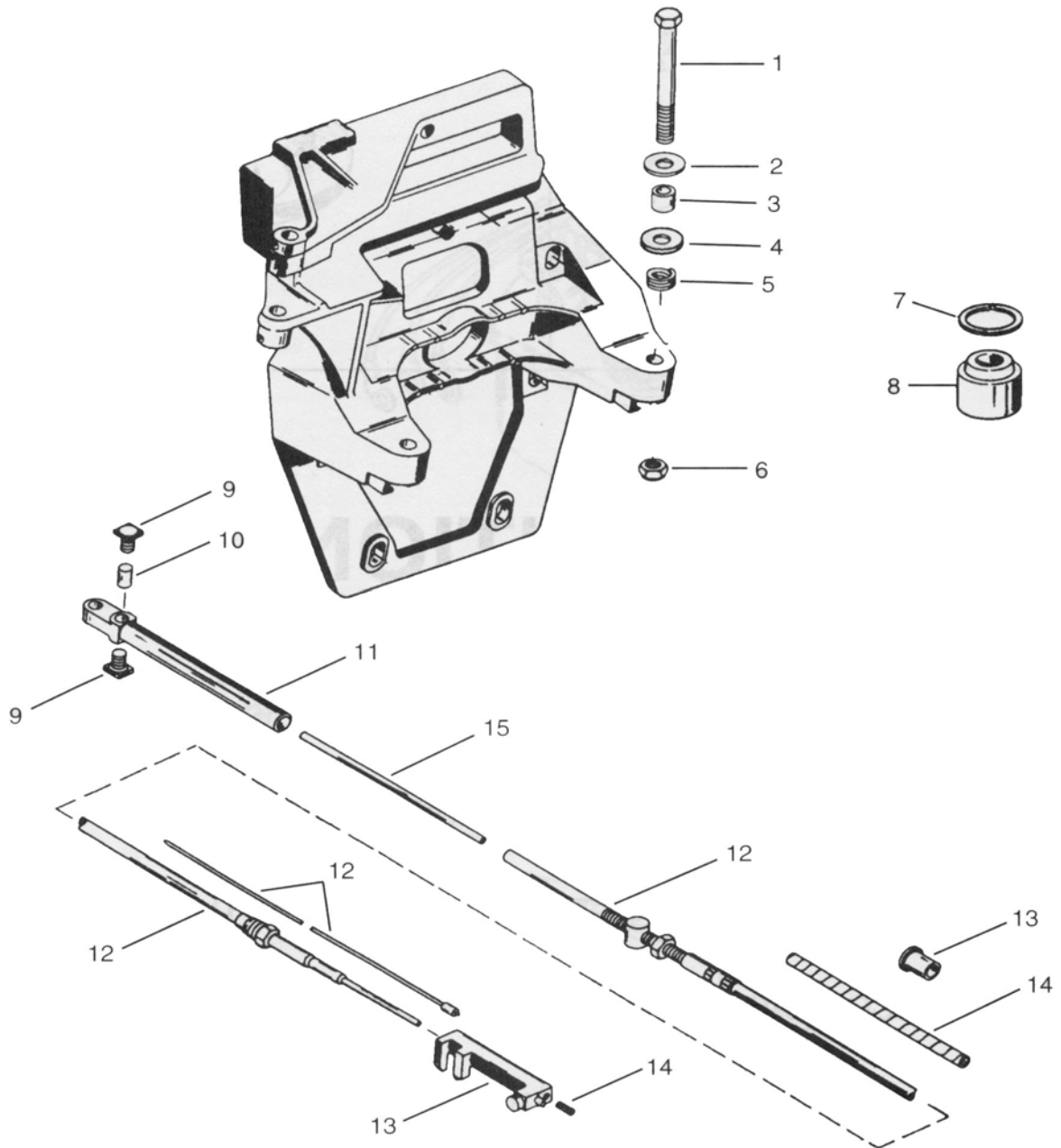
PLATINE ALPHA ONE GEN II



N°	Désignation	Référence	N°	Désignation	Référence
1	Joint spi	GLM85420	11	Joint	GLM32160
2	Joint spi	GLM85440	12	Rondelle	GLM05009
4	Roulement de bol	GLM21900	13	Vis	GLM22440
5	Joint spi arrière	GLM85910	14	Platine de 1991	MC43881A14
6	Collier	GLM21790	15	Joint de platine	GLM86711
7	Soufflet de câble d'inverseur	GLM89080	16	Joint	MC41802
8	Collier	GLM21791	17	Verin de direction avant 1991	MC806034A2
9	Joint connecteur	GLM32500	17	Verin de direction à partir de 1991	MC806034A1
10	Connecteur	GLM21970			

MERCURISER

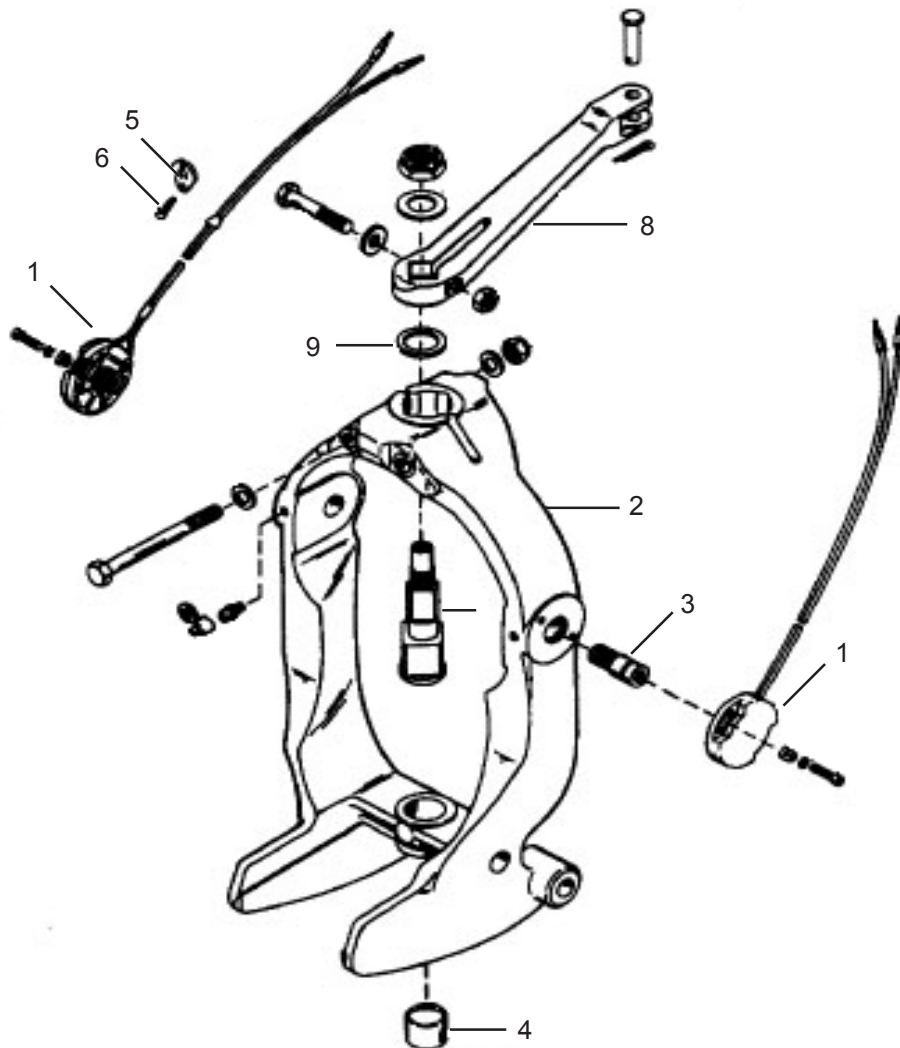
PLATINE ALPHA ONE GEN II



N°	Désignation	Référence	N°	Désignation	Référence
1	Kit montage silent bloc	GLM21810	12A	Câble inverseur	GLM21700
7	Rondelle	GLM21050	12A	Kit câble inverseur	GLM21450
8	Silent bloc	GLM21040	13	Kit embout de Câble	GLM21080
9	Vis	GLM21433	19	Rondelle	GLM32600
10	Serre Câble	GLM21432	20	Ecrou	GLM21162
11	Embout	GLM21430			

MERCURISER

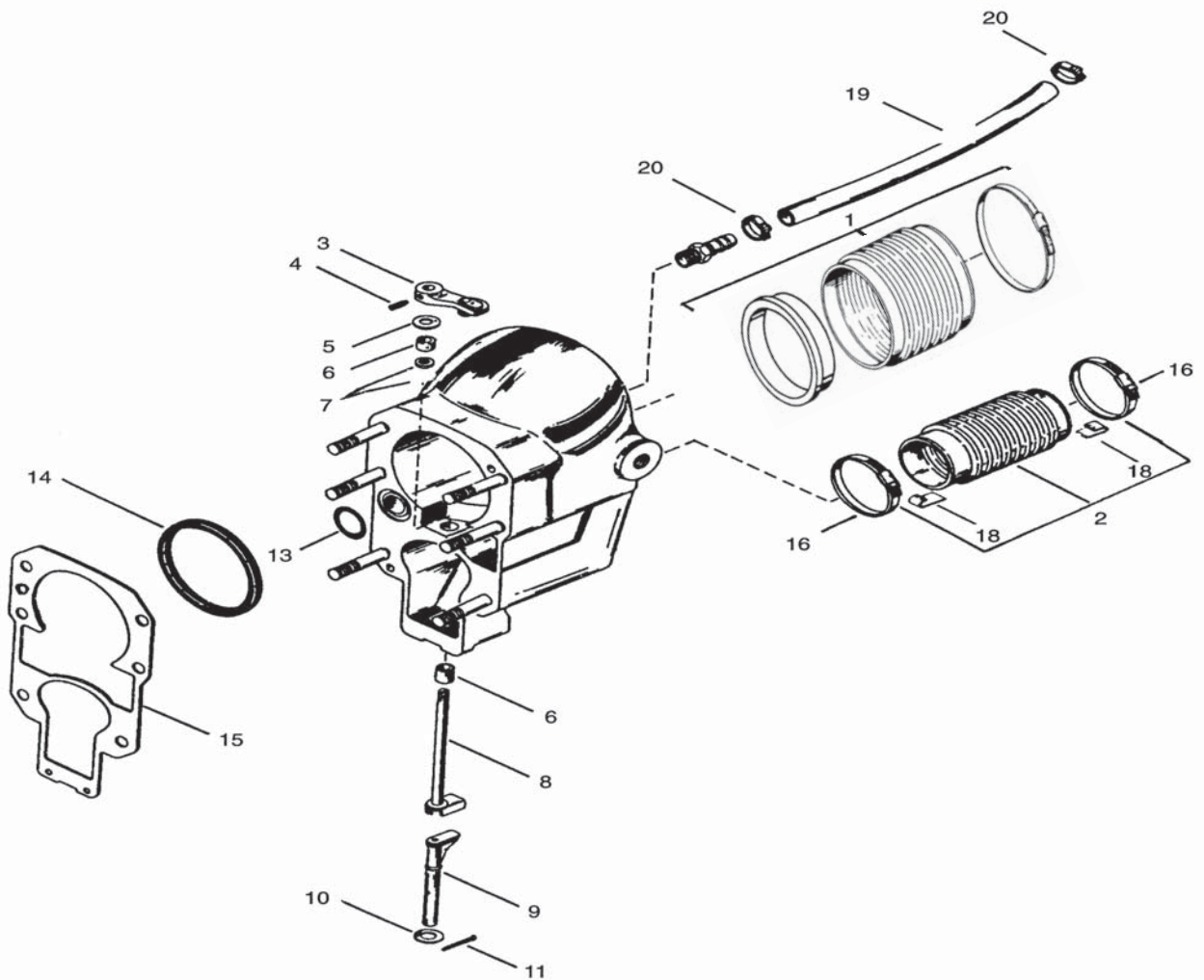
SUPPORT PLATINE ALPHA ONE GEN II



N°	Désignation	Référence	N°	Désignation	Référence
1	Émetteur d'Indicateur de trim	MC805320A1	6	Vis	MC10-28635
2	Support platine	GLM16050	7	Axe	MC98230A1
3	Vis	MC77123	8	Levier	MC98262A1
4	Roulement à aiguilles	MC23-99352	9	Rondelle	MC12-98548
5	Bride	MC54-12078			

MERCURISER

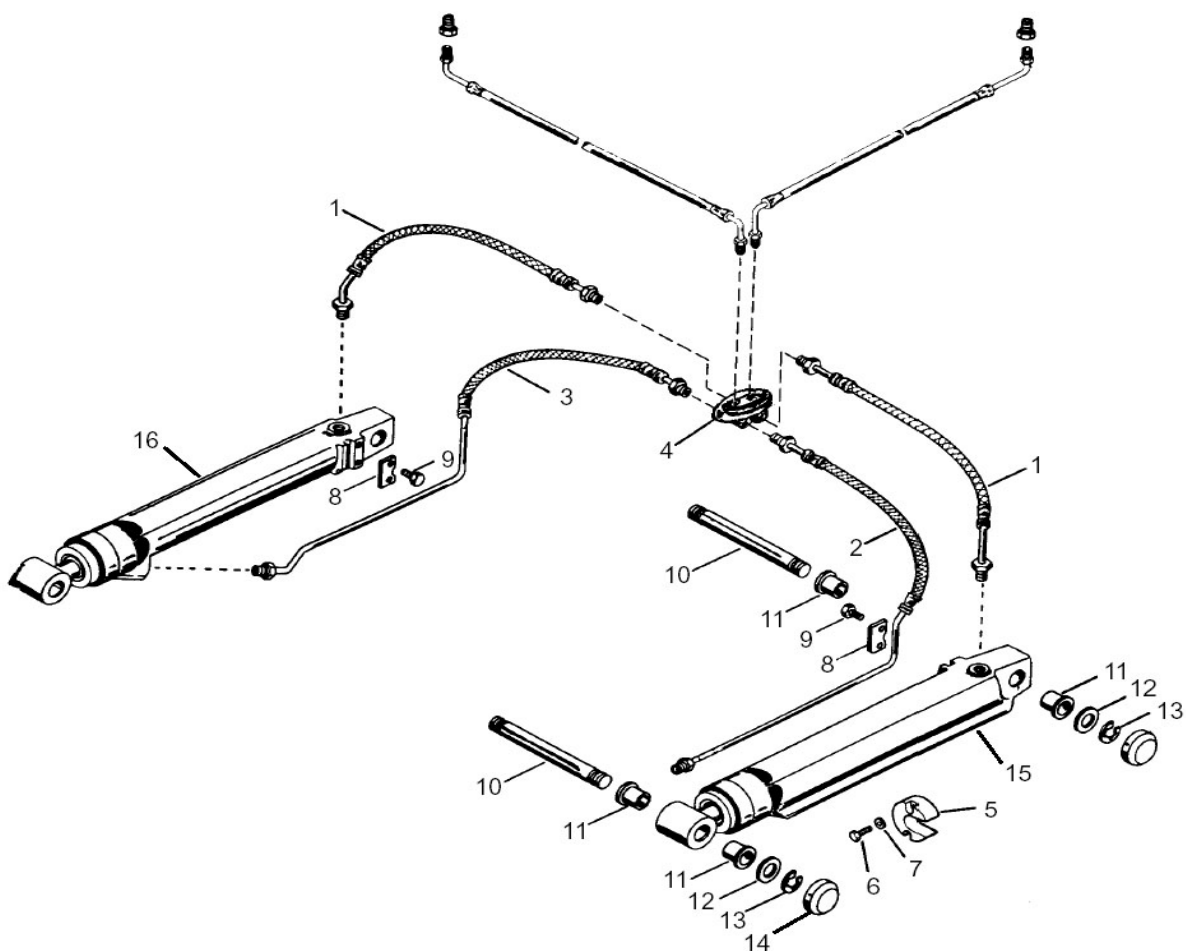
TETE D'EMBASE ALPHA ONE GENE II



N°	Désignation	Référence	N°	Désignation	Référence
1	Soufflet de cardan	GLM89180	11	Goupille	GLM22100
2	Soufflet d'échappement	GLM89100	13	Joint	GLM8200
3	Bras de commande	GLM21140	14	Joint	GLM31160
4	Vis	GLM21750	15	Joint de platine	GLM39622
5	Rondelle	GLM30040	16	Colliers	GLM01070
6	Bague de cloche	GLM87561	18	Clip	GLM89440
7	Joint torique	GLM85581	19	Durite d'eau dia 16 mm	GLM47120
8	Tige supérieur	GLM21419	19	Durite d'eau dia 19 mm	GLM47110
9	Tige intermédiaire	GLM21421	20	Colliers	GLM01073
10	Rondelle	GLM21422			

MERCURISER

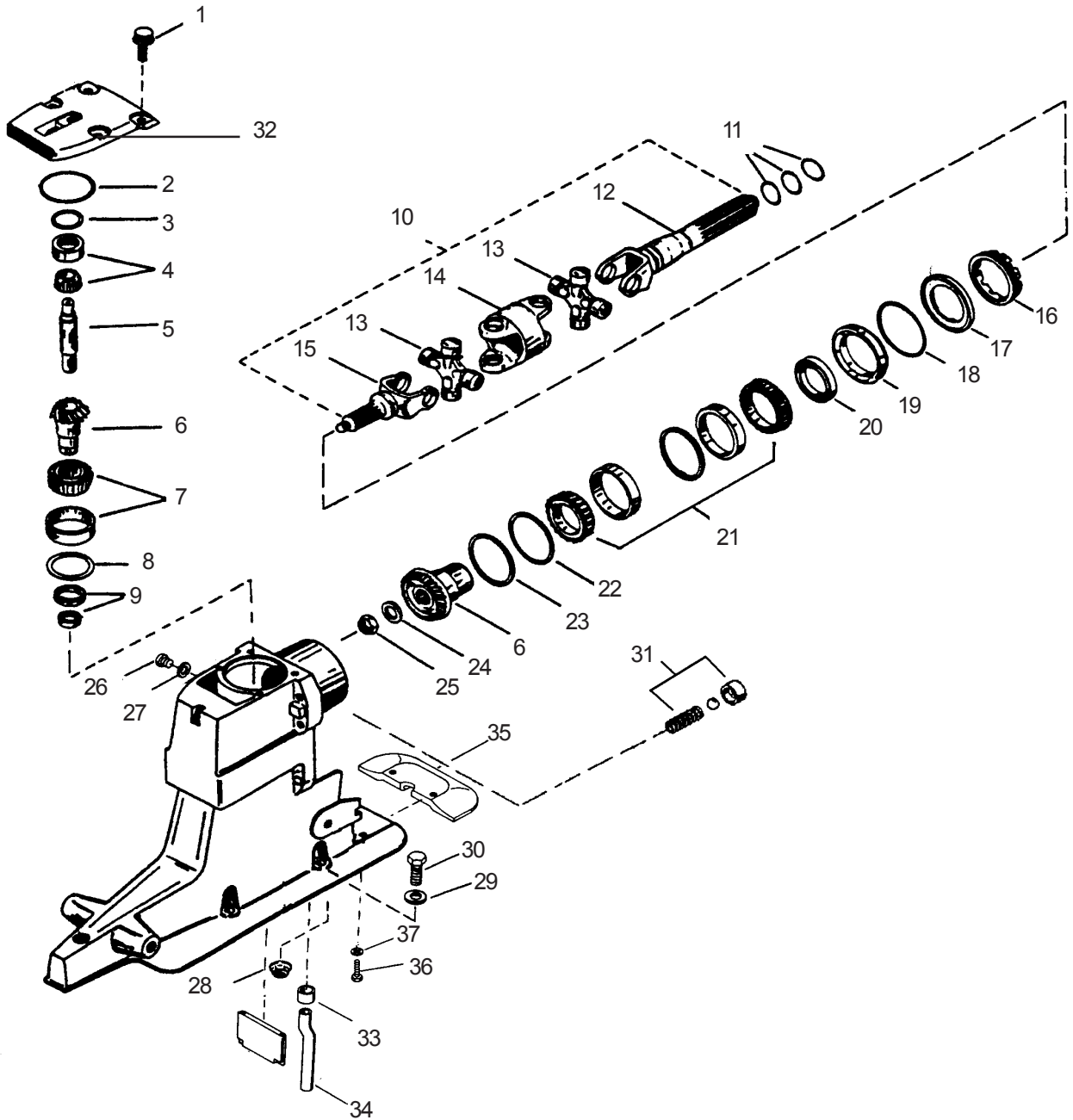
VERIN TRIM ALPHA ONE GEN II



N°	Désignation	Référence	N°	Désignation	Référence
1	Flexibe de trim	GLM26210	10	Axe	GLM21424
2	Flexibe de trim	GLM26190	11	Bague	GLM26350
3	Flexibe de trim	GLM26240	12	Rondelle	GLM21672
4	Connecteur	GLM21970	13	Circlips	GLM21771
4	Verin de trim Babord	GLM26500	14	Verin de trim babord	GLM26530
5	Anode de verin	GLM12672	15	Verin de trim tribord	GLM26520
6	Vis	GLM12832	16	Enjoliveur	GLM26490
7	Rondelle	GLM21491	17	Flexible de trim	GLM26170
8	Axe	GLM26390	18	Flexible de trim	GLM26180
9	Vis	GLM22306			

MERCURISER

EMBASE SUPERIEURE ALPHA ONE GEN II



MERCURISER

EMBASE SUPERIEURE ALPHA ONE GEN II

GLM11216

KIT PIGNON V8 1991 / 97
RATIO 20 / 22
1.50 / 1.47



GLM11217

KIT PIGNON V8 1998 & +
RATIO 20 / 22
1.47

GLM11226

KIT PIGNON L6 1991 / 97
RATIO 24 / 24
1.65 / 1.62



GLM11227

KIT PIGNON L6 1998 & +
RATIO 24 / 24
2.0 / 1.62

GLM11236

KIT PIGNON V6 1991 / 97
RATIO 17 / 19
1.84 / 1.81



GLM11237

KIT PIGNON V6 1998 & +
RATIO 17 / 19
1.81

GLM11246

KIT PIGNON 4 Cyl 1991 / 97
RATIO 20 / 24
1.98 / 1.94



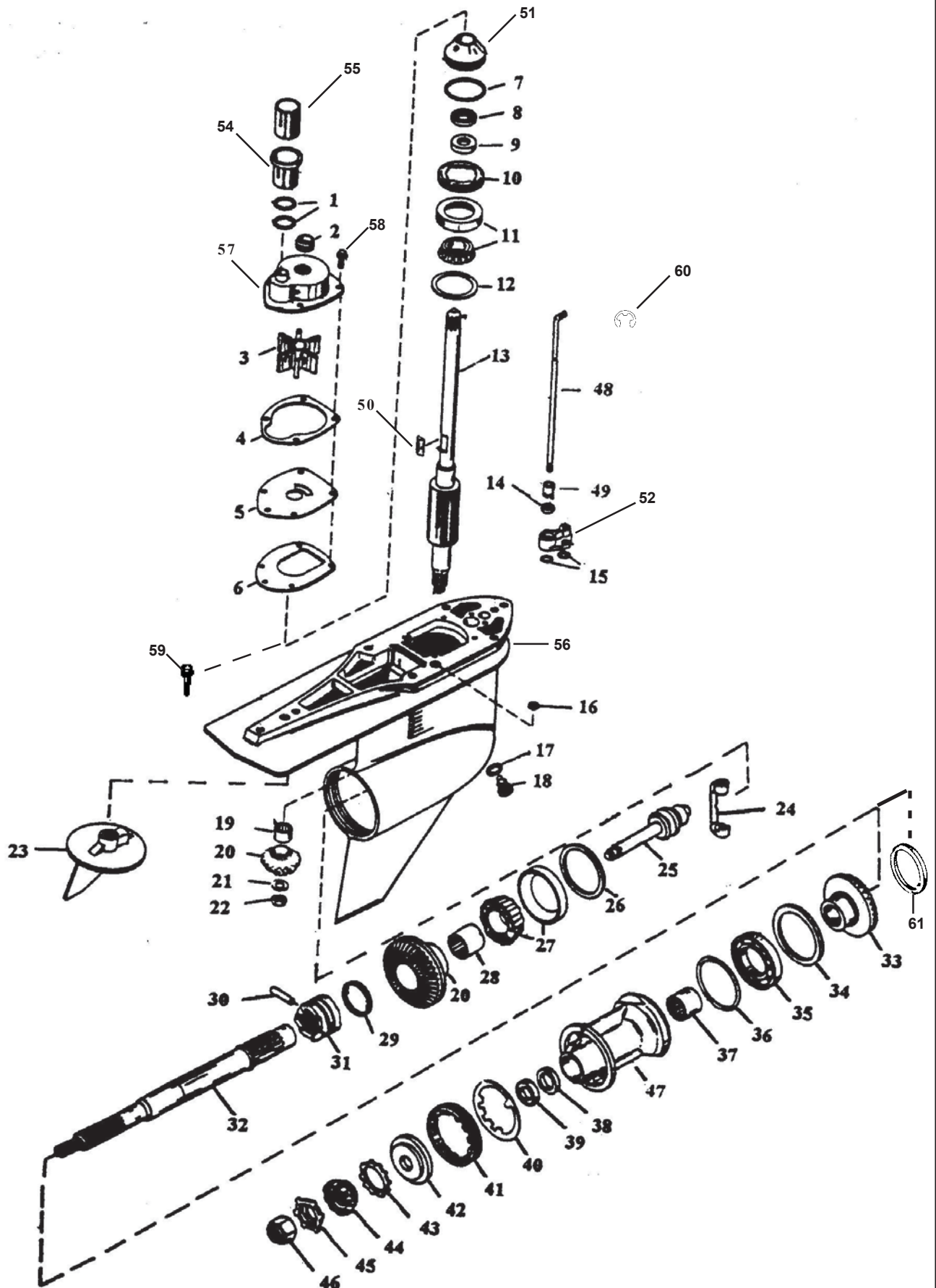
GLM11247

KIT PIGNON 4 Cyl 1998 & +
RATIO 20 / 24
2.04 / 1.94

N°	Désignation	Référence	N°	Désignation	Référence
1	Vis de couvercle	GLM28300	14	Intermédiaire	GLM28100
2	Joint torique	GLM80420	15	Fourche coté embase 1991 / 97	GLM28310
3	Cale de réglage pour roulement 21510	GLM23260	15	Fourche coté embase 1998 & +	GLM28312
3	Cale de réglage pour roulement 21511	GLM23261	16	Ecrou à créneaux	GLM82350
4	Roulement 91 / 95	GLM21510	17	Cale	GLM28390
4	Roulement 96	GLM21511	18	Joint torique	GLM82380
5	Arbre de commande	GLM11131	19	Porte roulement	GLM28370
6	Kit pignon 1.47 / 1	GLM11214	20	Joint spi	GLM85030
6	Kit pignon 1.50 / 1	GLM11210	21	Roulement 1991 / 97	GLM21520
6	Kit pignon 1.65 / 1	GLM11220	21	Roulement 1998 & +	GLM21522
6	Kit pignon 1.81 / 1	GLM11233	22	Cale de réglage	GLM23280
6	Kit pignon 1.84 / 1	GLM11230	23	Cale de réglage	GLM28380
6	Kit pignon 1.94 / 1	GLM11244	24	Rondelle	GLM28330
6	Kit pignon 1.98 / 1	GLM11240	25	Ecrou	GLM28360
7	Roulement pour V8	GLM21560	26	Vis d'embase	GLM22420
7	Roulement pour 4Cyl & V6	GLM21540	28	Ecrou	GLM28410
8	Cale de réglage	GLM23270	29	Rondelle	GLM28420
9	Joint	GLM85011	30	Vis	GLM28430
10	Cardan complet 1991 / 97	GLM28050	31	Kit ressort	GLM12930
10	Cardan complet 1998 & +	GLM28070	32	Couvercle 1991 / 95	GLM28440
11	Joint torique	GLM81180	32	Couvercle 1996 & +	GLM28402
11	Joint torique	GLM82150	33	Tube caoutchouc	GLM12831
12	Fourche coté accouplement	GLM28315	34	Tube d'eau	GLM12829
13	Croisillon de cardan 1986 / 96	GLM28030	35	Anode	GLM12711
13	Croisillon de cardan depuis 1997	GLM28040	36	Vis	GLM22440
13	Croisillon de pour 4 & V6 1995	GLM28010	37	Rondelle	GLM05009

MERCURISER

EMBASE INFERIEURE ALPHA ONE GEN II



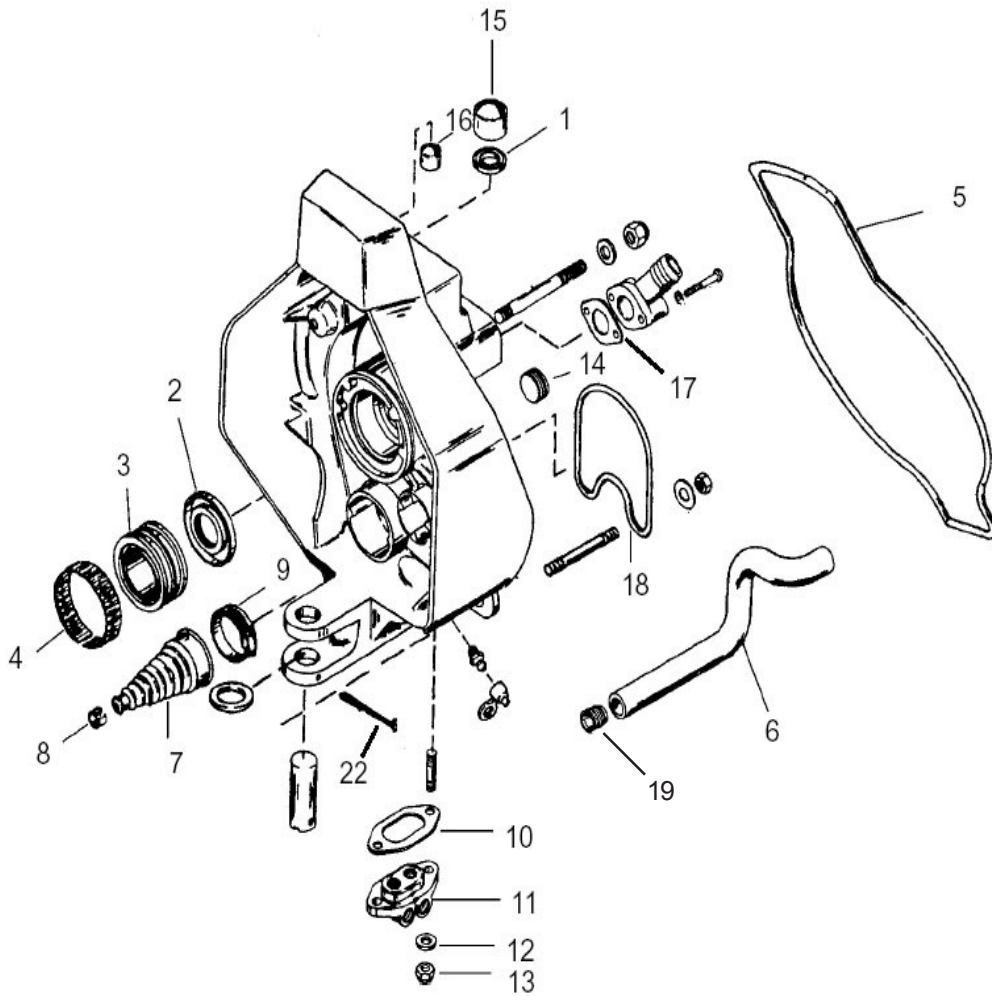
MERCURISER

EMBASE INFERIEURE ALPHA ONE GEN II

GLM12414 KIT TURBINE		GLM25130 KIT JOINT D'EMBASE ALPHA ONE GEN II 1991 / 95 R.O 31-803094T1		GLM25140 KIT JOINT D'EMBASE ALPHA ONE GEN II 1996 / 97 R.O 31-803095T1	
GLM25150 KIT JOINT D'EMBASE ALPHA ONE GEN II 1998 & + R.O 31-803096T1		GLM25135 KIT PIGNON ALPHA ONE GEN II 1991 / 95 R.O 43-803069T1		GLM25145 KIT PIGNON ALPHA ONE GEN II 1996 / 97 R.O 43-803071T1	
N°	Désignation	Référence	N°	Désignation	Référence
1	Joint torique	GLM82110	30	Goupille	GLM21131
2	Joint caoutchouc	GLM85590	31	Crabot	GLM11060
3	Turbine	GLM89630	32	Arbre d'hélice	GLM11150
4	Joint de pompe	GLM30290	32	Arbre d'hélice 1998 & +	GLM11155
5	Plaque de pompe	GLM12500	33	Pignon	GLM11013
6	Joint de pompe	GLM30090	34	Rondelle de poussée	GLM23140
7	Joint torique	GLM81390	35	Roulement	GLM21620
8	Joint spi	GLM85040	36	Joint torique	GLM83440
9	Joint spi	GLM85070	37	Roulement à aiguilles	GLM11410
10	Écrou de couvercle	GLM23200	38	Joint spi	GLM85130
11	Roulement conique	GLM21580	39	Joint spi	GLM85700
11	Roulement conique 1998 & +	GLM21584	40	Rondelle à créneaux	GLM11381
12	Cale de réglage	GLM23210	41	Ecrou à créneaux	GLM21129
13	Arbre de transmission	GLM11140	42	Entretoise d'hélice	GLM21301
14	Joint spi	GLM85581	43	Entretoise	GLM21301
15	Joint torique	GLM81175	44	Rondelle cannelée	GLM21360
16	Joint torique	GLM85140	45	Rondelle étoile	GLM21200
17	Joint torique	GLM31170	46	Ecrou d'hélice	GLM21250
18	Bouchon de vidange	GLM21731	47	Diablo	GLM11405
19	Roulement à aiguilles	GLM21610	48	Tige inverseur	GLM21031
20	Kit pignons 1991 / 95	GLM11091	49	Came	GLM85850
20	Kit pignons 1996 & +	GLM11092	51	Couvercle de pompe	GLM12341
21	Rondelle	GLM32800	52	Kit assemblage	GLM21015
22	Écrou	GLM11190	54	Tube d'eau	GLM12824
23	Anode dérive	GLM12670	55	Tube	GLM12825
24	Came crabot	GLM11040	56	Carter seul	GLM28000
25	Sélecteur d'inverseur	GLM11030	57	Corps de pompe	GLM12451
26	Cale de réglage	GLM23220	58	Vis	GLM12834
27	Roulement conique	GLM21591	59	Vis	GLM21741
28	Roulement à aiguilles	GLM11420	60	Circlips	GLM21136
28	Roulement à aiguilles 1996 & +	GLM22770	61	Cale	GLM11012
29	Ressort goupille	GLM11050	*	Kit joints pied embase	GLM87511

MERCURISER

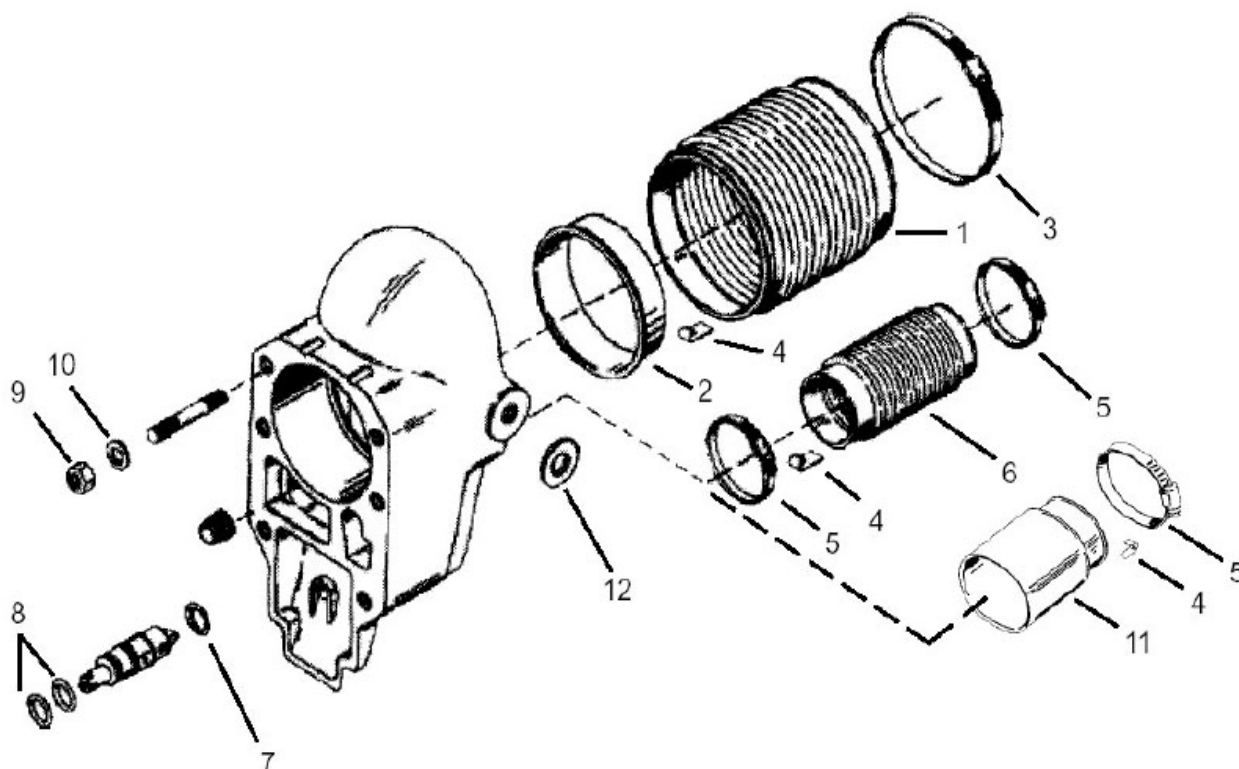
PLATINE BRAVO



N°	Désignation	Référence	N°	Désignation	Référence
1	Joint spi	GLM85390	11	Connecteur	GLM21970
2	Joint spi arrière	GLM85910	12	Rondelle	GLM05009
3	Roulement de bol	GLM21900	13	Ecrou	GLM21180
5	Joint de platine	GLM86711	14	Bouchon	GLM21986
6	Durite d'eau	GLM47130	15	Roulement	GLM21694
7	Soufflet	GLM89080	16	Roulement	GLM21692
8	Collier	GLM21790	17	Joint	GLM33000
9	Collier	GLM21791	18	Joint	GLM86216
10	Joint connecteur	GLM32500	19	Tube d'eau	MC41674

MERCUISER

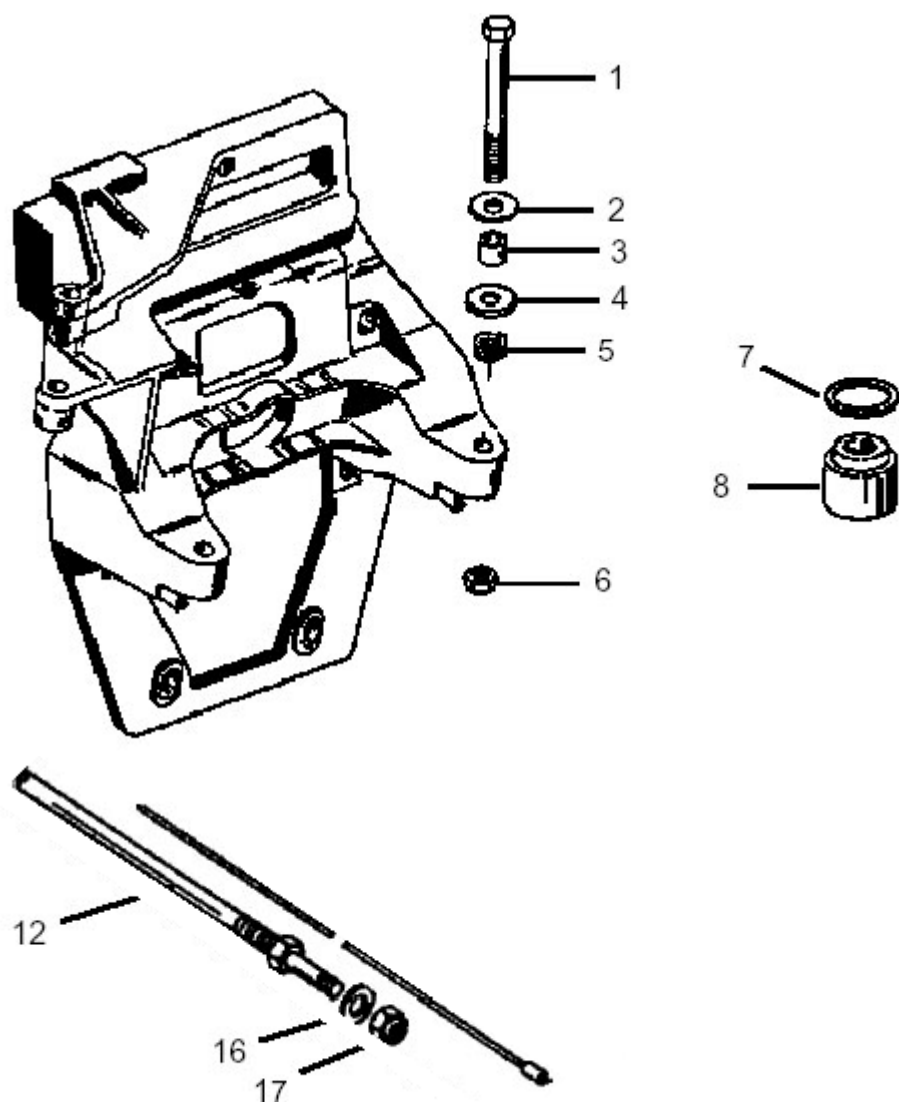
TETE D'EMBASE BRAVO



N°	Désignation	Référence	N°	Désignation	Référence
1	Soufflet de cardan	GLM89140	7	Joint torique	GLM80180
2	Guide	GLM89141	8	Joint torique	GLM80120
3	Collier	GLM01100	9	Ecrou	GLM21170
4	Clip	GLM89440	10	Rondelle	GLM21666
5	Colliers	GLM01070	11	Soufflet d'échappement	GLM89150
6	Soufflet d'échappement	GLM89100			

MERCURISER

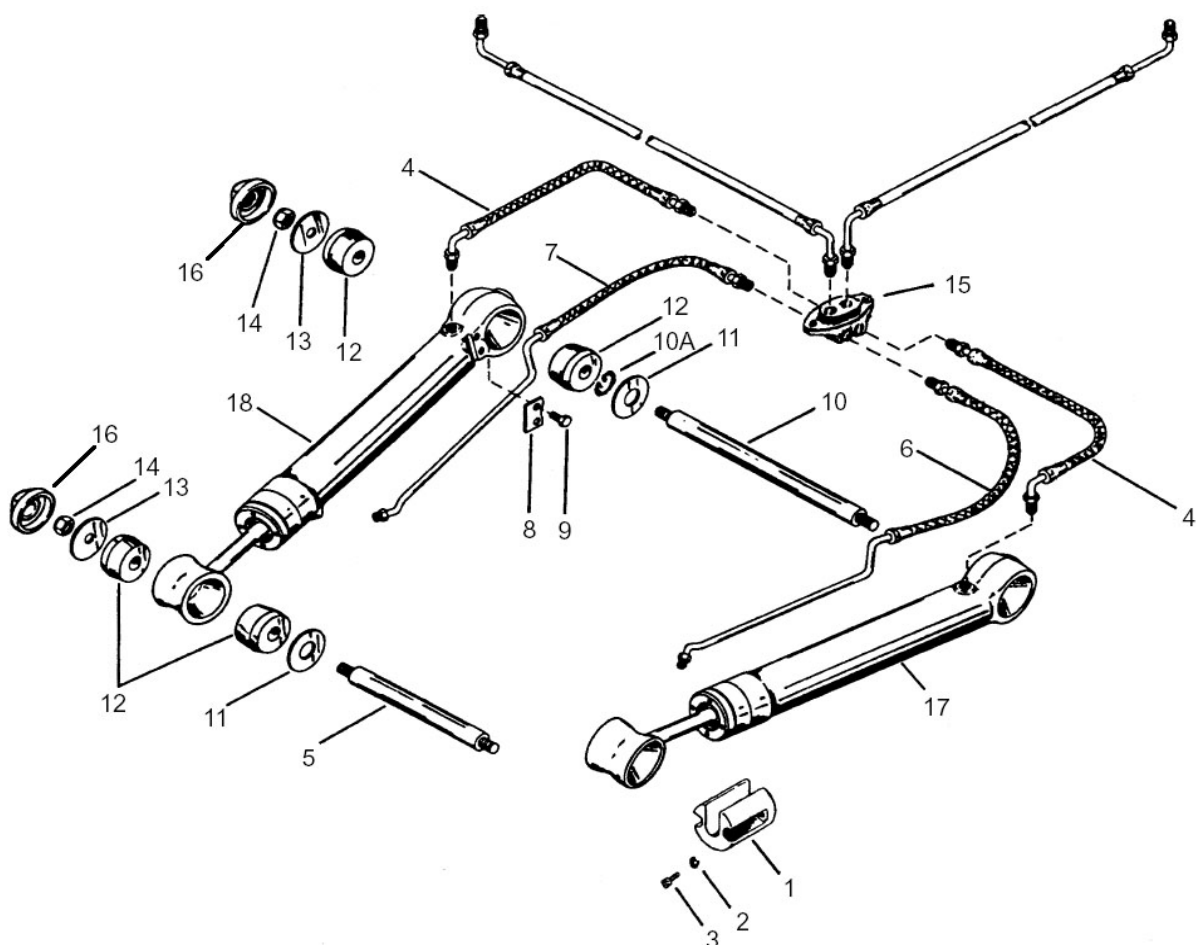
PLATINE BRAVO I



N°	Désignation	Référence	N°	Désignation	Référence
1	Vis	GLM19310	6	Écrou	GLM19350
2	Rondelle	GLM19320	7	Rondelle	GLM21050
3	Guide	GLM19340	8	Silentbloc	GLM21040
4	Rondelle	GLM30020	12	Câble	GLM21711
5	Ressort	GLM19330			

MERCURISER

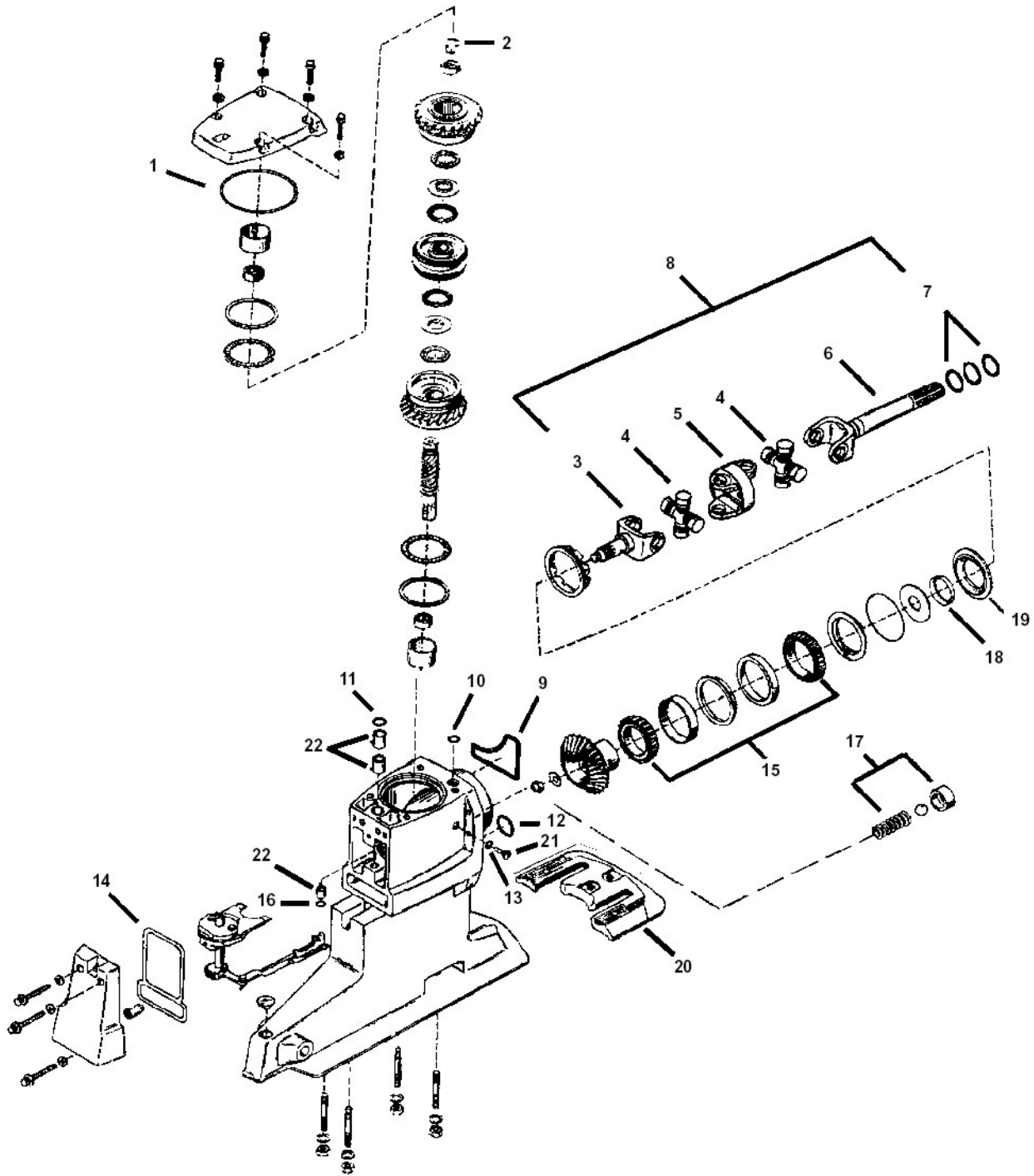
VERIN DE TRIM BRAVO I



N°	Désignation	Référence	N°	Désignation	Référence
1	Anode	GLM12704	11	Rondelle	GLM21671
2	Rondelle	GLM21491	12	Rondelle caoutchouc	GLM26340
3	Vis	GLM12832	13	Rondelle	GLM21670
4	Flexible	GLM26210	14	Ecrou	GLM21170
5	Axe	GLM21480	15	Connecteur	GLM21970
6	Flexible	GLM26250	16	Verin babord	GLM26470
7	Flexible	GLM26200	17	Verin tribord	GLM26460
8	Plaque	GLM26390	18	Flexible	GLM26170
9	Vis	GLM22306	19	Flexible	GLM26180
10	Axe	GLM21481	20	Enjoliveur	GLM26490
10A	Circlips	GLM21770			

MERCURISER

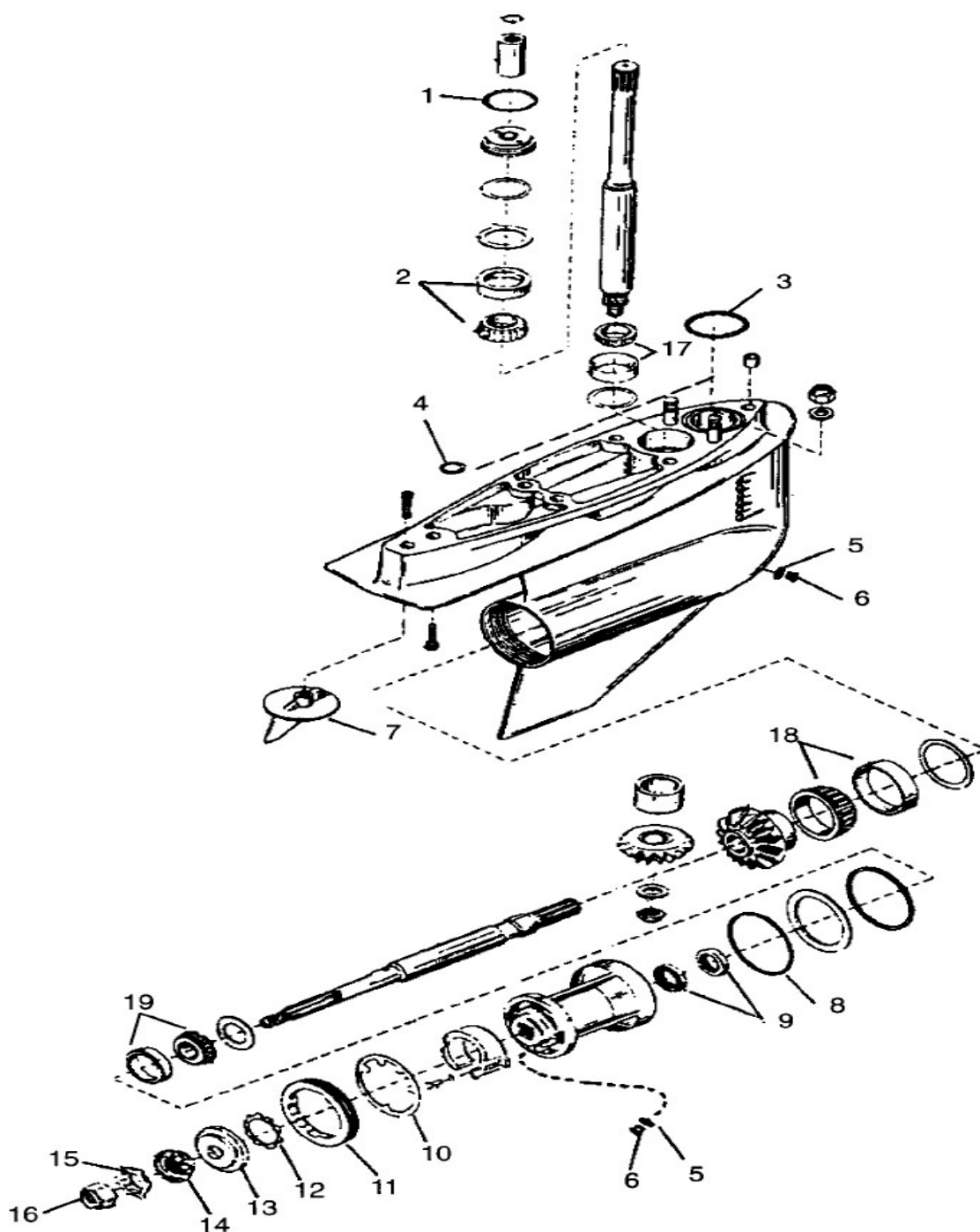
EMBASE SUPERIEURE BRAVO I



N°	Désignation	Référence	N°	Désignation	Référence
1	Joint torique	GLM81570	12	Joint torique	GLM81270
2	Joint	GLM12920	13	Joint torique	GLM31170
3	Fourche coté embase	GLM28340	14	Joint de couvercle	GLM86720
4	Croisillon	GLM28030	15	Kit roulement	GLM21525
5	Porte croisillon	GLM28100	16	Joint	GLM85820
6	Fourche coté accouplement	GLM28315	17	Kit ressort	GLM12930
7	Joint torique	GLM81190	18	Joint	GLM86730
8	Cardan complet	GLM28060	19	Cale	GLM28372
9	Joint de platine	GLM86310	20	Anode	GLM12712
10	Joint torique	GLM80430	21	Vis de vidange	GLM21731
11	Joint torique	GLM80180	22	Joint	GLM87563

MERCURISER

EMBASE INFERIEURE BRAVO I



N°	Désignation	Référence	N°	Désignation	Référence
1	Joint torique	GLM82280	11	Écrou à créneaux	GLM21120
2	Roulement	GLM21512	12	Rondelle frein	GLM21760
3	Joint torique	GLM81430	13	Rondelle butée	GLM21301
4	Joint torique	GLM85140	14	Rondelle frein	GLM21360
5	Joint torique	GLM31170	15	Rondelle	GLM21210
6	Vis de vidange	GLM21731	16	Écrou	GLM21230
7	Anode	GLM12711	17	Roulement	GLM21581
8	Joint torique	GLM83500	18	Roulement	GLM21592
9	Joint spi	GLM85130	19	Roulement	GLM21581
10	Rondelle frein	GLM21360	*	Kit joints d'embase Bravo I / II / III	GLM87490

MERCURISER

DIVERS EMBASES

<p>GLM21450 KIT CABLE R / MR / ALPHA ONE GEN I & II R.O.78458A1</p> 	<p>GLM21453 KIT CABLE BRAVO I / II / III R.O.815471T1</p> 	<p>GLM21810 KIT SILENBLOC</p> 
<p>GLM21811 KIT SILENBLOC</p> 	<p>GLM21900 ROULEMENT DE BOL R.O.30-60794A4</p> 	<p>GLM28402 COUVERCLE ALPHA ONE GEN II R.O 828692Q1</p> 
<p>GLM39622 JOINT DE PLATINE R.O.27-94992Q2</p> 	<p>GLM39640 JOINT DE PLATINE BRAVO R.O.16755A1</p> 	<p>GLM47110 DURITE D'EAU Dia 19 mm R.O.42-41725-33</p> 
<p>GLM47130 DURITE D'EAU BRAVO R.O 32-43437</p> 	<p>GLM85910 JOINT SPI R.O.26-88416</p> 	<p>L.13586 COLLE POUR SOUFFLETS R.O.92-86166</p> 

PROTECTIONS SORTIE ECHAPPEMENT

<p>DE.5018 Ø Clapet : 76 mm. R.O.: 34765A1</p> 	<p>DE.5019 Ø Clapet : 101mm. R.O.: 12644A1</p> 	<p>DE.5023 Ø Clapet : 127 et 152mm.</p> 
---	--	--

MERCUISER

SOUFFLETS & DURITES D'ÉCHAPPEMENT

<p>GLM21950 KIT SOUFFLET R / MR / ALPHA ONE R.O.30-803097T1</p> 	<p>GLM21960 KIT SOUFFLET ALPHA ONE GEN II R.O.30-803099T1</p> 	<p>GLM21961 KIT SOUFFLET BRAVO R.O.30-803100T1</p> 
<p>GLM89040 SOUFFLET DE CARDAN R.O.36223A2</p> 	<p>GLM89050 SOUFFLET DE CARDAN R / MR ALPHA ONE GEN I R.O.60932A4</p> 	<p>GLM89060 SOUFFLET COUDE ECHAP. R.O.53114A1</p> 
<p>GLM89070 SOUFFLET ECHAP. SUPERIEUR 3" R.O.70981A3</p> 	<p>GLM89080 SOUFFLET DE CABLE R.O.74639</p> 	<p>GLM89090 SOUFFLET ECHAP. INFERIEUR 3" R.O.32-90949T</p> 
<p>GLM89100 SOUFFLET D'ÉCHAPPEMENT R.O.18654A1</p> 	<p>GLM89120 SOUFFLET ECHAP. SUPERIEUR 4" R.O.32-44348T</p> 	<p>GLM89130 SOUFFLET ECHAP. INFERIEUR 4" R.O.32-14358T</p> 
<p>GLM89140 SOUFFLET DE CARDAN BRAVO R.O.86840A3</p> 	<p>GLM89180 SOUFFLET DE CARDAN ALPHA ONE GEN II R.O.816431A1</p> 	<p>DE.2770 SOUFFLET ECHAPPEMENT R.O.: 32-807458T</p> 

MERCUISER

ANODES

GLM12722

KIT ANODE POUR ALPHA ONE
GEN II
R.O.888756Q01



GLM12724

KIT ANODE
POUR BRAVO I
R.O.888761Q01



GLM12726

KIT ANODE
POUR BRAVO II & III
R.O.888761Q01

GLM12700

BOULE ALPHA ONE GEN I
R.O.55989A9



GLM12702

ALPHA ONE GEN I & II
R.O.806105A1



GLM12704

VERIN DE TRIM BRAVO
R.O.806190Q1



GLM12710

DERIVE ALPHA ONE GEN II
R.O.76214A2



GLM12711

PLAQUE ALPHA ONE GEN II
R.O.821629Q1



GLM12712

BLOC BRAVO
R.O.821630A1



GLM12713

BLOC ALPHA ONE GEN I & II
R.O.43994A2



GLM12734

DERIVE BRAVO



GLM12670

DERIVE ALPHA ONE GEN I
R.O.31640A4



GLM12672

VERIN DE TRIM ALPHA ONE
GEN II
R.O.806189A1



OMC Sterndrive

ALLUMEURS

BA.891

GM 4 Cyl
MALLORY YL673AV



BA.892

GM V8
MALLORY YL624MW
R.O. 985560



BA.1654

FORD 302 CID V8
MALLORY YL512CV
R.O. 980902



BA.1677

FORD 351 CID V8
MALLORY YL554CV
R.O. 985764



BA.914

FORD 460 CID
V8
R.O. 985110

OMC Sterndrive

FAISCEAUX BOUGIES

BA.3030



BA.3034



BA.3037



BA.3040



Modèles	Cid/ Cyl	Année	Type D'allumeur	Référence Fils de Bougies
2.3L Ford	140 / L4	1987 / 90	Tous	BA.3030
110	153 / L4	1964	Tous	BA.3030
120	153 / L4	1965 / 81	Tous	BA.3030
2.5L	153 / L4	1982 / 86	Tous	BA.3030
140	181 / L4	1973 / 81	Tous	BA.3030
3.0L	181 / L4	1982 / 90	Tous	BA.3030
3.0L / 3.0L HO	181 / L4	1991 / 92	Delco	BA.3033
3.0L / 3.0L HO	181 / L4	1990 / 97	Delco / EST	BA.3033
165	250 / L6	1964 / 76	Delco	BA.3031
3.8L	229 / V6	1981 / 86	Prestolite	BA.3036
262 King Cobra	262 / V6	1989	Prestolite	BA.3034
175	V8	1975 / 77	Tous	BA.3034
185	V8	1978 / 80	Prestolite	BA.3034
190	V8	1975 / 77	Tous	BA.3034
200	V8	1979 / 81	Prestolite	BA.3037
225	V8	1976 / 78	Prestolite	BA.3037
230	V8	1979 / 81	Prestolite	BA.3037
230	V8	1979 / 81	Prestolite	BA.3037
235	V8	1975 / 77	Tous	BA.3037
240	V8	1978	Tous	BA.3037
250	V8	1979	Tous	BA.3037
5.0L / 5.8L Ford	V8	1989 / 90	Tous	BA.3043
5.0 / 5.8L Ford EFI	V8	1993 / 94	Tous	BA.3039
260	350 / V8	1979 / 81	Prestolite	BA.3040
260	350 / V8	1979 / 81	Prestolite	BA.3040
305 / 350 CID	V8	1977 / 82	Prestolite	BA.3037
350 King Cobra	350 / V8	1988	Tous	BA.3040
350 King Cobra	350 / V8	1989	Prestolite	BA.3040
370 King Cobra	350 / V8	1988	Tous	BA.3037
7.4L	454 / V8	1977 / 82	Mallory	BA.3037
7.4L	454 / V8	1990 / 92	Tous	BA.3037
460 King Cobra	460 / V8	1987 / 90	Tous	BA.3045

OMC Sterndrive

TETES D'ALLUMEUR

GLM71400
DELCO V8
R.O.3855448



GLM71410
DELCO V6
R.O.3854331



GLM71420
DELCO 4 Cyl
R.O.385260



GLM71510
MERCUISER V8
R.O.16457A4 /
805759A2



GLM71520
DELCO V8
R.O. 383587



GLM71530
DELCO 6 Cyl
R.O. 980152



GLM71560
PRESTOLITE V8
R.O.984401



GLM71570
PRESTOLITE V8
R.O. 982336



GLM71580
MALLORY V8 Cyl
R.O.382133



GLM 71590
MALLORY V8
R.O. 982209



GLM71600
PRESTOLITE V6
R.O. 984398



GLM71640
FORD 302



OMC Sterndrive

ROTORS

<p>GLM71010 DELCO V8 R.O.381711</p> 	<p>GLM71020 DELCO 4 & 6 Cyl R.O. 384735</p> 	<p>GLM71040 MALLORY V8 R.O.982211</p> 
<p>GLM71050 PRESTOLITE V8 R.O.980892</p> 	<p>GLM71060 PRESTOLITE V6 & V8 R.O.982880</p> 	<p>GLM71090 MALLORY V8 R.O. 982342</p> 
<p>GLM71100 DELCO V8</p> 	<p>GLM71110 DELCO V6</p> 	<p>GLM71120 DELCO 4 Cyl</p> 
<p>GLM71140 FORD 302</p> 	<p>GLM70010 PRESTOLITE V6 & V8 R.O.980893</p> 	<p>GLM70020 DELCO 4 & 6 Cyl R.O.380538</p> 

OMC Sterndrive

RUPTEURS / CONDENSATEURS & KITS D'ALLUMAGE

GLM70030

DELCO V8
R.O.380543



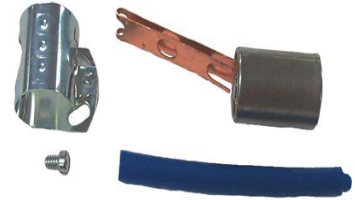
GLM70060

MALLORY V8
R.O.382135



GLM70510

PRESTOLITE V6 & V8
R.O.980894



GLM70520

DELCO V8
R.O.382125



GLM 70530

DELCO 4 & 6 Cyl
R.O.580537



GLM70580

MALLORY V8
R.O.382136



GLM72610

Le kit contient:

GLM	R.O.
70020	380538
70530	380537
71020	384735



GLM72620

Le kit contient:

GLM	R.O.
70060	382135
70580	382136
71040	982211



GLM72630

Le kit contient:

GLM	R.O.
70030	33700
70520	33706
71010	33707



GLM72650

R.O.392-6324A1

Le kit contient:

GLM	R.O.
70010	980893
70510	980894
71060	982880



GLM72660

Le kit contient:

GLM	R.O.
70010	980893
70510	980894
71050	980892



GLM72680

Le kit contient:

GLM	R.O.
70060	382135
70580	382136
71090	982342



OMC Sterndrive

Modèles	Cid / Cyl	Année	Type D'allumeur	Tête de Delco	Vis Platinée	Condensateur	Rotor
100	L4	1972 / 73	Delco	GLM71540	GLM70020	GLM70530	GLM71020
110	L4	1964	Delco	GLM71540	GLM70020	GLM70530	GLM71020
120	153 / L4	1965 / 86	Delco	GLM71540	GLM70020	GLM70530	GLM71020
140	181 / L4	1973 / 89	Delco	GLM71540	GLM70020	GLM70530	GLM71020
2.3L	140 / L4	1987 / 90	Mallory	BA.1151	GLM70060	GLM70580	GLM71040
2.3L	140 / L4	1990	Prestolite	/	GLM70010	GLM70510	GLM71060
2.5L	153 / L4	1981 / 86	Delco	GLM71540	GLM70020	GLM70530	GLM71020
3.0L	181 / L4	1982 / 90	Delco	GLM71540	GLM70020	GLM70530	GLM71020
3.0L	181 / L4	1990 & +	Delco	GLM71420	/	/	GLM71106
3.0L	181 / L4	1994	Electronique	GLM71420	/	/	GLM71120
3.0L / 3.0L HO	181 / L4	1990 / 93	Electronique	GLM71420	/	/	GLM7120
150	250 / L6	1964 / 66	Delco	/	GLM70030	GLM70530	GLM71010
155	250 / L6	1967 / 72	Delco	/	GLM70030	/	GLM71010
165	250 / L6	1972 / 76	Delco	GLM71530	GLM70020	GLM70530	GLM71020
3.8L	229 / V6	1981 / 86	Prestolite	GLM71600	GLM70010	GLM70510	GLM71060
4.3L	262 / V6	1985 / 90	Prestolite	GLM71600	GLM70010	GLM70510	GLM71060
4.3L	262 / V6	1991 / 92	Prestolite	GLM71600	/	/	GLM71060
4.3L / 4.3L HO	262 / V6	1991 / 93	Electronique	GLM71600	/	/	GLM71060
4.3L	262 / V6	1994	Electronique	GLM71410	/	/	GLM71100
170 / 175	V8	1974 / 76	Prestolite	GLM71590	GLM70010	GLM70510	GLM71050
185	V8	1967 / 68	Mallory	GLM71580	GLM70060	GLM70580	GLM71090
185	V8	1978 / 80	Mallory	GLM71590	GLM70060	GLM70580	GLM71040
185	V8	1978 / 80	Prestolite	GLM71570	GLM70010	GLM70510	GLM71050
190	V8	1974 / 77	Prestolite	GLM71570	GLM70010	GLM70510	GLM71050
5.0L HO Ford	302 / V8	1991 / 93	Electronique	GLM71560	/	/	GLM71060
5.0L EFI	302 / V8	1993	Electronique	GLM71640	/	/	GLM71140
5.0L Ford	302 / V8	1994	Electronique	GLM71640	/	/	GLM71140
200	305 / V8	1966	Delco	GLM71580	GLM70030	GLM70530	/
200	305 / V8	1967 / 68	Delco	GLM71580	GLM70030	/	/
200	305 / V8	1979 / 88	Mallory	GLM71590	GLM70060	GLM70580	GLM71040
200	305 / V8	1979 / 82	Prestolite	GLM71570	GLM70010	GLM70510	GLM71050
225	V8	1978	Mallory	GLM71590	GLM70060	GLM70580	GLM71040
230	305 / V8	1979 / 88	Mallory	GLM71590	GLM70060	GLM70580	GLM71040
230	305 / V8	1979 / 82	Prestolite	GLM71570	GLM70010	GLM70510	GLM71050
235	V8	1975 / 77	Prestolite	GLM71570	GLM70010	GLM70510	GLM71050
250	V8	1979	Prestolite	GLM71570	GLM70010	GLM70510	GLM71050
260	V8	1975 / 76	Mallory	GLM71580	GLM70060	GLM70580	GLM71090
260	V8	1979 / 82	Mallory	GLM71590	GLM70060	GLM70580	GLM71040
305 / 350	V8	1977 / 79	Mallory	GLM71580	GLM70060	GLM70580	GLM71090
305 / 350	V8	1980 / 82	Mallory	GLM71590	GLM70060	GLM70580	GLM71040
350 CID	350 / V8	1988 / 89	Prestolite	GLM71590	GLM70060	GLM70580	GLM71040
350 CID	350 / V8	1988 / 89	Prestolite	GLM71560	GLM70010	GLM70510	GLM71060
5.7L Cobra	350 / V8	1991 / 92	Electronique	GLM71560	/	/	GLM71060
5.7LE	350 / V8	1992	Electronique	GLM71560	/	/	GLM71060
351 King	351 / V8	1993	Electronique	GLM71560	/	/	GLM71150
5.8L EFI King	351 / V8	1994	Electronique	GLM71640	/	/	GLM71140
454	454 / V8	1977 / 79	Mallory	GLM71580	GLM70060	GLM70580	GLM71090
454	454 / V8	1980 / 82	Mallory	GLM71590	GLM70060	GLM70580	GLM71040
454 HO	454 / V8	1991	Electronique	GLM71560	/	/	GLM71150
454L HO	454 / V8	1992	Electronique	GLM71560	/	/	GLM71150
7.4L	454 / V8	1994	Electronique	GLM71560	/	/	GLM71150
460 CID	460 / V8	1988 / 89	Prestolite	GLM71560	GLM70010	GLM70510	GLM71060
502	502 / V8	1992	Electronique	GLM71560	/	/	GLM71150

OMC Sterndrive

KITS CONVERSION ELECTRONIQUE

GLM72510

4 Cyl



GLM72520

V8 MALLORY YL/YD.



GLM72530

PRESTOLITE V8



GLM72540

PRESTOLITE V8



GLM72570

DELCO 6 Cyl



Modèles	Cid / Cyl	Année	Type D'allumeur	Référence Kits de conversion
2.5L	181 / L4	1991 / 86	Delco Remy	GLM72510
3.0L	181 / L4	1982 / 90	Delco Remy	GLM72510
165	250 / L6	1972 / 76	Delco Remy	GLM72570
200 / 230	305 / V8	1979 / 88	Mallory YD / YL	GLM72520
200 / 230	305 / V8	1979 / 82	Prestolite à tête clipsée	GLM72530
305 / 350 CID	V8	1980 / 82	Mallory YD / YL	GLM72520
5.0L GM	305 / V8	1981 / 88	Mallory YD / YL	GLM72520
5.0L GM	305 / V8	1983 / 88	Prestolite à tête vissée	GLM72540
5.0L	305 / V8	1991 / 93	Prestolite à tête vissée	GLM72540
5.7L	350 / V8	1982 / 90	Mallory YD / YL	GLM72520
5.7L	350 / V8	1982 / 90	Prestolite à tête vissée	GLM72540
5.8L Ford	351 / V8	1989 / 90	Prestolite à tête vissée	GLM72540
5.8L Ford	351 / V8	1991 / 92	Prestolite à tête vissée	GLM72540
454	454 / V8	1980 / 82	Mallory YD / YL	GLM72520
7.5L	460 / V8	1987	Prestolite à tête clipsée	GLM72530
7.5L	460 / V8	1987 / 89	Prestolite à tête vissée	GLM72540

OMC Sterndrive

BOBINES

GLM72110
RESISTANCE EXTERNE
R.O 915735



GLM72113
R.O.3854002



GLM72115
RESISTANCE EXTERNE



GLM72116
R.O 3854161



Modèles	Cid / Cyl	Année	Référence CHAMPION	Référence NGK
2.3L	140 / L4	1990 / 87	BA.RS12YC	BA.BPR5FS
3.0L SX Cobra	181 / L4	1996	BA.RS12YC	BA.BPR5FS
3.0L Cobra HO	181 / L4	1990 / 95	BA.RS12YC	BA.BPR5FS
3.0L Cobra	181 / L4	1993 / 94	BA.RS12YC	BA.BPR5FS
3.0L Cobra	181 / L4	1987 / 92	BA.RV15YC4	BA.BR6FS
4.3L SX Cobra	262 / V6	1996	BA.RV15YC4	BA.BR6FS
4.3L SX Cobra	262 / V6	1996	BA.RS12YC	BA.BPR5FS
4.3L Cobra	262 / V6	1985 / 95	BA.RV15YC4	BA.BR6FS
4.3L Cobra HO	262 / V6	1990 / 91	BA.RV15YC4	BA.BR6FS
4.3L Cobra HO	262 / V6	1993 / 94	BA.RV15YC4	BA.BR6FS
5.0L SX Cobra	305 / V8	1996	BA.RV15YC4	BA.BR6FS
5.0L SX Cobra EFI	305 / V8	1996	BA.RS12YC	BA.BPR5FS
5.0L Cobra	305 / V8	1995 / 96	BA.RV15YC4	BA.BR6FS
5.0L Cobra HO	305 / V8	1989 / 95	BA.RV15YC4	BA.BR6FS
5.0L Cobra EFI	305 / V8	1994 / 95	BA.RS12YC	BA.BPR5FS
5.0L Cobra EFI	305 / V8	1993	BA.RV15YC4	BA.BR6FS
5.7L SX Cobra	350 / V8	1996	BA.RV15YC4	BA.BR6FS
5.7L King Cobra	350 / V8	1986 / 92	BA.RV15YC4	BA.BR6FS
5.8L SX Cobra	351 / V8	1996	BA.RV15YC4	BA.BR6FS
5.8L SX Cobra EFI	351 / V8	1996	BA.RS9YC	BA.BPR6EFS
5.8L Cobra	351 / V8	1989 / 95	BA.RV15YC4	BA.BR6FS
5.8L Cobra	351 / V8	1992 / 95	BA.RS9YC	BA.BPR6EFS
5.8L King Cobra EFI	351 / V8	1993 / 95	BA.RS9YC	BA.BPR6EFS
7.4L SX Cobra	454 / V8	1996	BA.RV15YC4	BA.BR6FS
7.4L SX Cobra	454 / V8	1990 / 95	BA.RV15YC4	BA.BR6FS
7.4L King Cobra EFI	454 / V8	1995	BA.RV15YC4	BA.BR6FS
7.4L Cobra HO	454 / V8	1991 / 93	BA.RV15YC4	BA.BR6FS
7.5L Cobra	V8	1986 / 90	BA.RV15YC4	BA.BR6FS
8.2L SX Cobra	V8	1996	BA.RV15YC4	BA.BR6FS
8.2L King Cobra	V8	1992 / 94	BA.RV15YC4	BA.BR6FS

OMC Sterndrive

MODULES D'ALLUMAGE

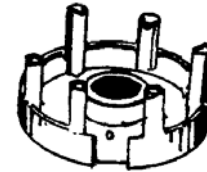
GLM73190
MODULE 4 Cyl & V8
R.O.3854003



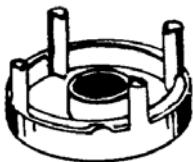
GLM72140
MODULE
R.O.3854224



GLM73410
ROTOR
R.O.3854305



GLM73420
ROTOR
R.O.3854267



GLM72210
R.O.910599



GLM72200
R.O.985713



GLM72290
R.O.3853833



GLM72130
R.O.811639T



BA.9898-4
4 Cyl
R.O.982755



BA.9898-6
6 Cyl
R.O.982774



BA.9898-8
V8
R.O.982749



OMC Sterndrive

ALTERNATEURS & DEMARREURS

AL.3186M
ALTERNATEUR NEUF 12V / 61A
R.O.78403A2



AL.40152
R.O.981187



AL.60125
R.O.986008



GLM74150
DEMARREUR 4Cyl VIS DROITE
R.O.982121



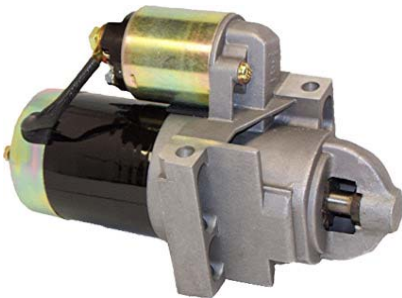
GLM74140
DEMARREUR VIS DECALEE
R.O.984456



D.172
DEMARREUR A REDUCTEUR
4 Cyl VIS DROITE
R.O.988217



D.174
DEMARREUR A REDUCTEUR
VIS DECALEE
R.O.3854751



D.5275M
DEMARREUR 4 Cyl
R.O.981289



D.337M
DEMARREUR FORD
R.O.981821



D.5275ML
DEMARREUR CONTRE RETATION
R.O.981288



D.337ML
DEMARREUR FORD
CONTRE ROTATION



D.338M
DEMARREUR FORD
2.3L & 5.8L FORD
R.O.: 984628



D.70112
MODELE OMC 460
COBRA
R.O 984536



D.70112
MODELE OMC 460 COBRA
R.O.984536



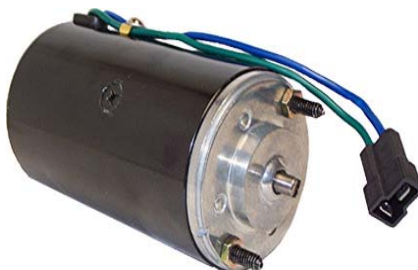
OMC Sterndrive

MOTEURS DE TRIM & RELAIS

D.1081M
MOTEUR DE TRIM 3 FILS
R.O.982058



D.1085M
MOTEUR DE TRIM
R.O.382138



D.1086M
MOTEUR TRIM 2 CONNECTIONS
R.O 393259



D.3108
MOTEUR TRIM 3 CONNECTIONS
POUR EMBASE SUR 2.5L, 3.0L DE
1979 A 1985
R.O.: 982069



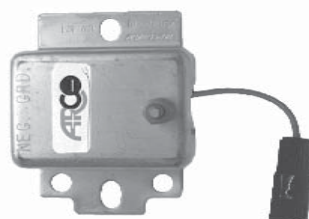
D.3117
MOTEUR DE TRIM
R.O.986280



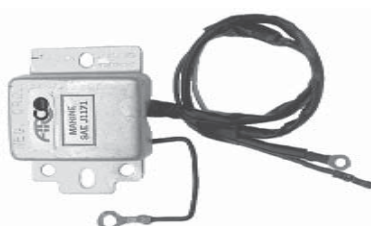
D.6206
MOTEUR TRIM 3
CONNECTIONS
R.O 387277



GLM72270
REGULATEUR
R.O.384538



AL.404
REGULATEUR
R.O.383440



GLM72360
RELAIS
R.O.87-76416A1



GLM72420
RELAIS



GLM72480
RELAIS
R.O.25661T1



D.852
RELAIS
R.O 582473



OMC Sterndrive

Modèles	Cid / Cyl	Année	Référence Démarreur	Référence Relais
2.3L Ford	140 / L4	1987 / 90	D.338M	D.3364M
120	153 / L4	1979 / 81	GLM74150	/
2.5L	153 / L4	1982 / 86	GLM74150	D.3364M
140	181 / L4	1978 / 81	GLM74150	/
3.0L	181 / L4	1982 / 92	GLM74150	/
3.0L Cobra	181 / L4	1986 / 88	GLM74150	D.3364M
3.0L Cobra	181 / L4	1989 / 90	D.172	D.3364M
3.0L Cobra	181 / L4	1991 / 92	D.172	D.3364M
3.8L	229 / V6	1981 / 86	GLM74150	/
262	262 / V6	1989	GLM74140	D.3364M
4.3L	262 / V6	1985 / 86	GLM74150	/
4.3L	262 / V6	1986 / 88	GLM74140	D.3364M
4.3L	262 / V6	1989 / 90	GLM74140	D.3364M
4.3L	262 / V6	1990 / 92	D.174	D.3364M
5.0L Ford	302 / V8	/	D.5075M	/
200	305 / V8	1979 / 81	GLM74150	/
230	305 / V8	1979 / 81	GLM74150	/
305 CID	305 / V8	1977 / 82	D.5275M	D.3364M
305 CID	305 / V8	1977 / 82	D.5275ML	D.3364M
260	350 / V8	1979 / 81	GLM74150	/
5.7L	350 / V8	1982 / 86	GLM74150	D.3364M
5.7L	350 / V8	1986 / 89	GLM74140	D.3364M
5.7L	350 / V8	1980 / 92	D.174	D.3364M
350 CID	350 / V8	1977 / 82	GLM74140	D.3364M
350 CID	350 / V8	1977 / 82	GLM74140	D.3364M
5.8L Ford	351 / V8	/	D.338M	/
5.8L Ford	351 / V8	/	D.5075M	/
370 CID	V8	1988	D.5275M	D.3364M
454 CID	454 / V8	1977 / 82	D.5275ML	/
454 CID	454 / V8	1977 / 82	D.5275M	/
454 CID	454 / V8	1990 / 92	GLM74140	D.3364M
460	460 / V8	1989 / 90	D.70112	D.3364M
502	502 / V8	1992	GLM74140	D.3364M

OMC Sterndrive

CARBURATEURS

IP.7605 ROCHESTER 4 BB R.O.382821 	IP.7608 ROCHESTER 2 BB R.O.381668 	IP.7609 ROCHESTER 2BB R.O.382733 
IP.7615 ROCHESTER 4 BB R.O.981705 	IP.7620 COBRA 2.3L R.O.986478 	IP.7621 COBRA 5.7L R.O.3850245 
IP.7622 3.0L R.O.3854086 	IP.7624 3.0L R.O.3854087 	

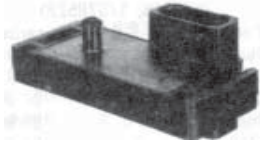
Modèles	Cid / Cyl	Année	Référence OMC	Référence Constructeur	Type Carburateur	Référence Carburateur
2.3L Cobra	140 / L4	1987 / 89	986478	/	R2/2GC	IP.7620
120	153 / L4	1972 / 86	982219	17059056	R2/2GC	IP.7608
140	181 / L4	1973 / 85	982217	17059053	R2/2GC	IP.7608
2.5L / 3.0L	181 / L4	1982 / 86	982217	17059056	R2/2GC	IP.7608
3.0L	181 / L4	1987 / 90	984180	17086064	R2/2GC	IP.7608
3.0L / 3.0L HO	181 / L4	1991 / 94	3854087	/	H2/2300	IP.7624
3.0L	181 / L4	1995 / 97	3854086	/	/	IP.7622
3.0L Cobra	181 / L4	1998	3857982	/	/	IP.7623
3.8L	229 / V6	1979 / 85	983855	/	R4/4MV	IP.7615
262	262 / V6	1979 / 89	983855	/	R4/4MV	IP.7615
4.3L	262 / V6	1990 / 97	983855	/	R4/4MV	IP.7615
4.3L / 4.3L HO	262 / V6	1990 / 92	3850245	/	H2/4160	IP.7621
170		1981	988201	/	R2/2GC	IP.7626
185		1989	984180	17086064	R2/2GC	IP.7609
230	305 / V8	1979 / 89	982223	17086117	R4/4MV	IP.7615
5.0L	305 / V8	1979 / 89	982223	17086117	R4/4MV	IP.7615
210	V8	1968 / 72	382821	/	R4/4MV	IP.7605
215 / 225 / 230	V8	1971 / 76	382821	/	R4/4MV	IP.7605
260	350 / V8	1979 / 89	982223	17086117	R4/4MV	IP.7615
5.0L	305 / V8	1979 / 89	982223	17086117	R4/4MV	IP.7615
5.7L	350 / V8	1979 / 89	982223	17086117	R4/4MV	IP.7615
5.7L Cobra	350 / V8	1996 / 97	385331	/	/	IP.7621
305 / 350	350 / V8	1977 / 83	982223	17086117	R4/4MV	IP.7615
350	350 / V8	1988 / 89	985822	17086117	R4/4MV	IP.7615
454	454 / V8	1977 / 78	981428	17086117	R4/4MV	IP.7615

OMC Sterndrive

CAPTEURS SYSTEMES D'INJECTION

IP.3751

CAPTEUR
R.O.3850396



IP.3752

SONDE DE TEMPERATURE
R.O.3850397



IP.3748

CAPTEUR DE POSITION
R.O.3855184



IP.13488

TEMPERATURE D'AIR
R.O.3854158



IP.13489

REFRIGERATION MOTEUR
R.O.3854159



IP.13492

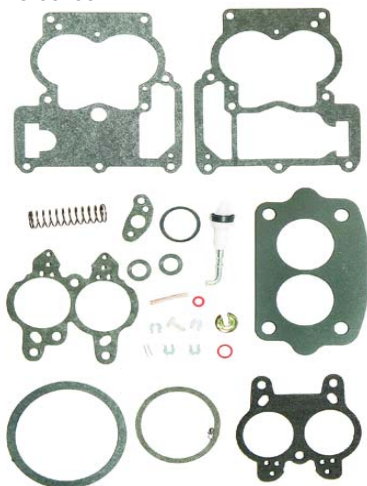
CAPTEUR
R.O.987988



KITS CARBURATEUR

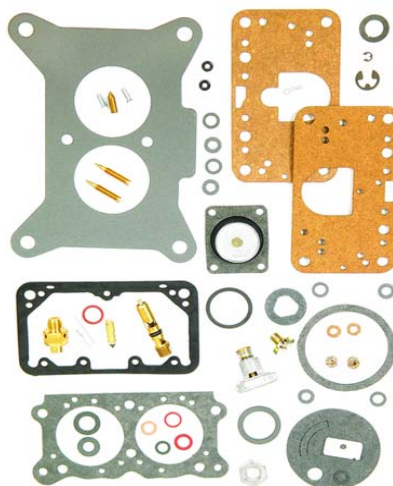
GLM76068

R.O.982384



GLM76081

R.O.982537



GLM76083

R.O.508549



GLM76096

R.O.982539



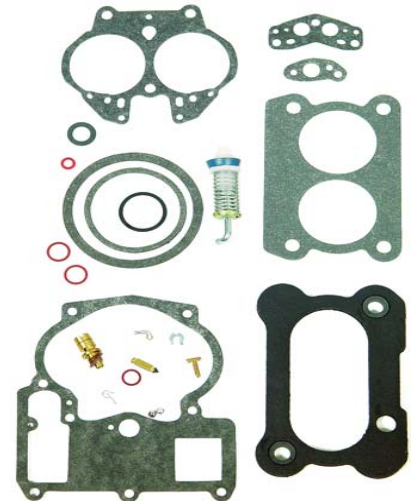
GLM76088

R.O.985052



GLM76106

R.O.508452

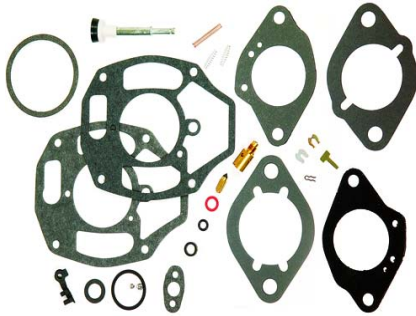


OMC Sterndrive

KITS CARBURATEUR

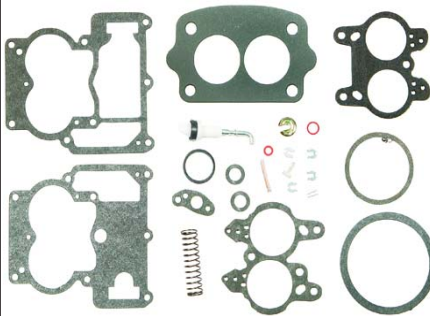
GLM76111

R.O.: 1397-3458



GLM76120

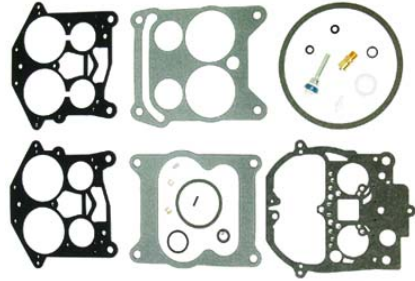
R.O.984487



GLM76150

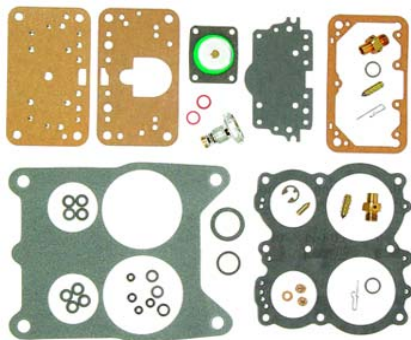
ROCHESTER 4 CORPS

R.O.: 823426A1



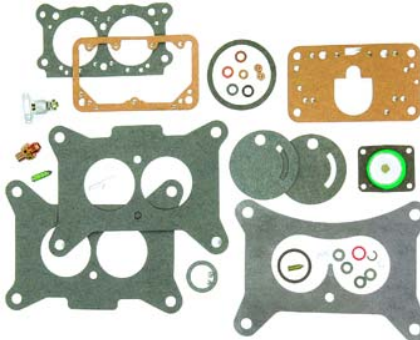
IP.7235

R.O.986783



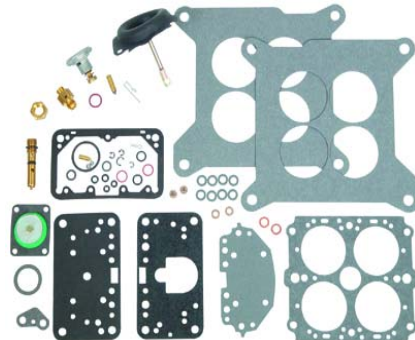
IP.7236

R.O.986782



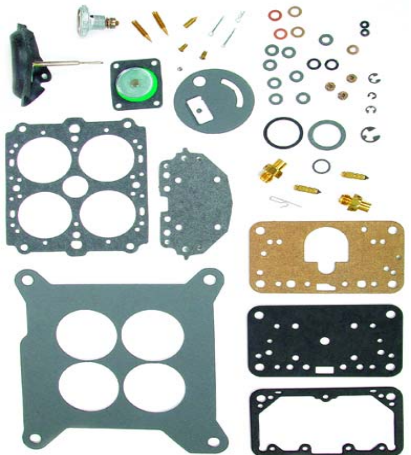
IP.7239

R.O.98680



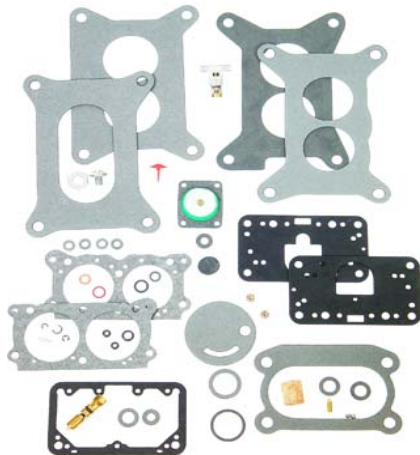
IP.7243

R.O.987315



IP.7246

R.O.987438



IP.13465

R.O.986784



IP.13466

R.O.986796



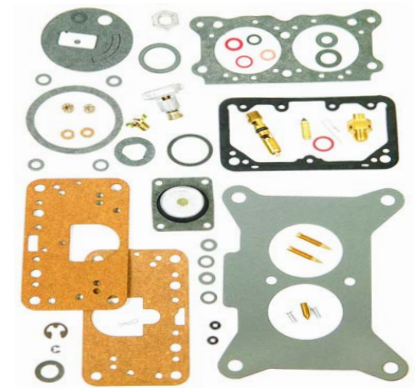
IP.13470

R.O.987313



IP.13472

R.O.987317



CARBURATION

OMC Sterndrive

Modèles	Cid / Cyl	Année	Type Carburateur	Référence Kits Carbu	Référence Flotteur
2.3L Ford	140 / L4	1987 / 89	R2/2GC	GLM76068	/
110	153 / L4	1964	R1/BC	GLM76111	GLM77210
120	153 / L4	1965 / 71	C1/RBS	GLM76082	/
120	153 / L4	1972 / 85	R2/2GC	GLM76075	GLM77200
2.5L	153 / L4	1982 / 85	R2/2GC	GLM76085	GLM77200
2.5L	153 / L4	1986 / 90	R2/2GC	GLM76120	GLM77200
2.5L	153 / L4	1986	R2/2GC	GLM76068	GLM77200
140	181 / L4	1973 / 85	R2/2GC	GLM76068	GLM77200
3.0L	181 / L4	1982 / 90	R2/2GC	GLM76068	GLM77200
3.0L HO	181 / L4	1991 / 92	H2/2300	IP.13474	/
150	L6	1964 / 65	R1/BC	GLM76111	GLM77210
155	L6	1967 / 72	R2/2GC	GLM76075	/
165	L6	1972 / 76	R2/2GC	GLM76068	GLM77200
3.8L	V6	1979 / 85	R2/2GC	GLM76120	GLM77200
4.3L	262 / V6	1986 / 89	R2/2GE	GLM76120	GLM77200
4.3L	262 / V6	1979 / 89	R4/4MV	GLM76150	GLM77200
4.3L	262 / V6	1989	R2/2GE	GLM76120	GLM77200
4.3L HO	262 / V6	1990 / 92	H2/2300	IP.13466	/
4.3L HO	262 / V6	1990 / 92	H4/4160	IP.13465	/
170	V6	1974	H2/2300	GLM76081	/
175	/	1975 / 77	H2/2300	GLM76081	/
185	/	1978 / 81	R2/2GC	GLM76120	GLM77200
185	/	1989	H2/2300	GLM76081	/
190	/	1974 / 77	H2/2300	GLM76081	/
200	V8	1966 / 68	R2/2GC-V	GLM76075	/
200	V8	1979 / 85	R2/2GC	GLM76120	GLM77200
200	V8	1989	H2/2300	GLM76081	/
225 / 230	V8	1972 / 76	R4/4MV	GLM76150	GLM77220
230	V8	1979 / 89	R4/4MV	GLM76150	GLM77220
235	V8	1989	H4/4160	GLM76088	IP.3631
240	V8	1978	H4/4160	GLM76088	IP.3631
250	V8	1979	H4/4160	GLM76088	IP.3631
260	V8	1979 / 89	R4/4MV	GLM76150	GLM77220
5.0L Ford	302 / V8	1989	H2/2300	GLM76081	/
305	305 / V8	1977 / 79	R2/2GE	GLM76120	GLM77200
305	305 / V8	1977 / 78	R4/4MV	GLM76150	GLM77220
305	305 / V8	1979 / 83	R4/4MV	GLM76150	GLM77220
305	305 / V8	1977 / 78	R4/4MV	GLM76087	GLM77220
305	305 / V8	1979 / 83	R4/4MV	GLM76150	GLM77220
5.0L GM	305 / V8	1979 / 85	R2/GE	GLM76120	GLM77200
5.0L GM	305 / V8	1979 / 89	R4/4MV	GLM76150	GLM77220
5.0L HO	305 / V8	1989 / 90	H2/2300	IP.7236	/
5.0L HO	305 / V8	1989 / 90	H4/4160	IP.13465	/
5.0L HO	305 / V8	1991	H4/4160	IP.13473	/
5.7L	350 / V8	1979 / 89	R4/4MV	GLM76150	GLM77220
5.7L	350 / V8	1990 / 92	H4/4175	IP.7239	/
5.7LE	350 / V8	1990	H4/4175	IP.7239	/
5.7LE	350 / V8	1991 / 92	H4/4175	IP.7243	/
5.8L	351 / V8	1989	H4/4160	GLM76088	IP.3631
7.5L	V8	1987 / 88	H4/4175	GLM76088	IP.3631
454	454 / V8	1977 / 78	R4/4MV	GLM76150	GLM77220
454 HO	454 / V8	1991 / 92	H4/4150	IP.13470	/
460	460 / V8	1987 / 88	H4/4150	GLM76088	/
460	460 / V8	1989 / 90	H4/4160	IP.7235	/

OMC Sterndrive

Modèles	Cid / Cyl	Année	Référence OMC	Référence Ppe à Essence
120	153 / L4	1964 / 71	380455	GLM77010
2.5L	153 / L4	1972 / 86	380455	GLM77107
140	181 / L4	1973 / 86	380455	GLM77107
3.0L	181 / L4	1987 / 90	380455	GLM77107
3.0L	181 / L4	1991 / 98	986417	GLM77117
165	250 / L6	1972 / 76	380455	GLM77107
3.8L	229 / V6	1981 / 91	982997	GLM77118
4.3L	262 / V6	1981 / 91	982997	GLM77118
185	V8	1978 / 80	981650	GLM77103
200	V8	1979 / 81	981650	GLM77103
225	V8	1978	981650	GLM77103
230	V8	1979 / 81	981650	GLM77103
5.0L Ford	302 / V8	1974 / 77	982609	GLM77101
5.0L Ford	302 / V8	1989 / 91	985723	GLM77120
5.0L Ford	302 / V8	1992 / 95	987024	GLM77121
305	305 / V8	1978 / 98	981650	GLM77102
350	350 / V8	1978 / 98	981650	GLM77102
350	350 / V8	1988 / 91	981650	GLM77103
260	350 / V8	1979 / 81	981650	GLM77103
5.8L Ford	302 / V8	1974 / 77	982609	GLM77101
5.8L Ford	302 / V8	1989 / 91	985723	GLM77120
5.8L Ford	302 / V8	1992 / 95	987024	GLM77121
7.4L	454 / V8	1990	986357	GLM77104
8.2L	502 / V8	1990	986357	GLM77104

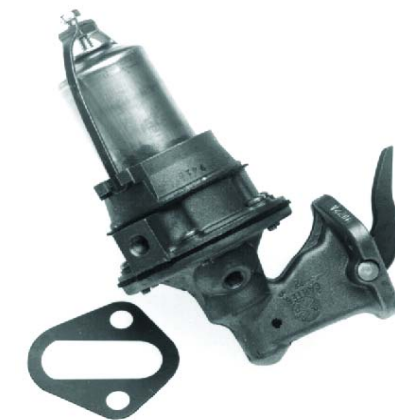
GLM77101

R.O.980609



GLM771107

R.O.380455



GLM77104

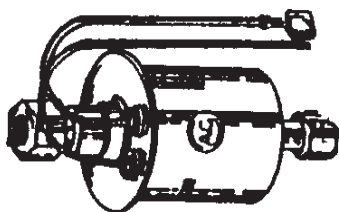
R.O.986357



POMPES A ESSENCE ELECTRIQUE

GLM77111

POMPE DE CARBURANT DE BASSE PRESSION
4-6 PSI / 20-30 GPH
12 Volt.



IP.7326

POMPE CARBURANT ELECTRIQUE V6
R.O.3858261



IP.7331

POMPE CARBURANT ELECTRIQUE POUR V8 7.4L
R.O. 3858714



OMC Sterndrive

FILTRES A CARBURANT

GLM24950
FILTRE COMPLET 28 µ
RACCORD 1/4 NPT



GLM24952
FILTRE COMPLET 10µ
POUR MOTEUR INJECTION



GLM24930
FILTRE SEPARATEUR 28 µ
R.O.502905



GLM24940
FILTRE SEPARATEUR 28 µ



GLM24942
FILTRE SEPARATEUR 10 µ
HAUTEUR 4 7/16"



VI.31067
RACCORD DROIT
D 8 mm
1/4 NPT



VI.31065
RACCORD COUDE 90°
D 8mm
1/4 NPT



GLM24840
FILTRE CARBURATEUR
R.O.908034



GLM24880
FILTRE CARBURANT
R.O.312456



GLM24900
FILTRE CARBURATEUR
R.O.981911



GLM24970
FILTRE CARBURATEUR
R.O.984491



OMC Sterndrive

FILTRES A CARBURANT & HUILE

GLM40145

FILTRE EN LIGNE D 6 mm



GLM40155

FILTRE EN LIGNE D 8 mm



GLM40165

FILTRE EN LIGNE D 10 mm



F.B27

FILTRE A HUILE V6 GM
R.O.502902



F.B360

FILTRE A HUILE 4Cyl & V8 COURT
R.O.



F.B2

FILTRE A HUILE FORD
R.O.502900



F.B43-5

FILTRE A HUILE 4Cyl & V8 LONG
R.O.



CARBURATION

OMC Sterndrive

POMPES CIRCULATION

GLM15100
POMPE BASE GM 4 & 6 Cyl
R.O.3854017



GLM15201
POMPE BASE GM V6 & V8
R.O.3853850



GLM15301
POMPE BASE GM V8 7.4L
R.O.987447



GLM15400
POMPE BASE FORD V8 302 /
351
R.O.982517



GLM15700
POMPE EAU 2.3L FORD
R.O.984876



GLM15800
POMPE EAU 7.5L FORD
R.O.984889

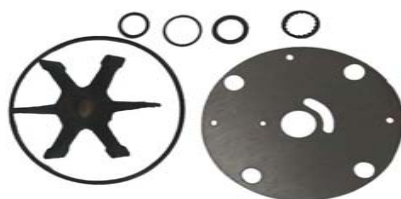


TURBINES & KITS REPARATION DE POMPE A EAU

GLM89760
TURBINE
R.O 379475



GLM12191
KIT POMPE EAU
100 / 260 DE 1962 / 85



GLM12190
KIT POMPE EAU
R.O 983218



GLM89950
TURBINE COBRA
R.O 983895



GLM12091
KIT POMPE EAU COBRA
R.O 984461





GLM12092
KIT POMPE EAU
COBRA



REFROIDISSEMENT

OMC Sterndrive

THERMOSTATS & KITS

<p>GLM13060 160° F R.O.383307</p> 	<p>GLM 13430 KIT THERMOSTAT</p> 
<p>GLM13070 4 Cyl 160° F R.O.982554</p> 	<p>GLM 13440 KIT THERMOSTAT</p> 
<p>TH.2380 7.4L & 8.2L 140° F R.O.3853983</p> 	<p>TH.3950 KIT THERMOSTAT</p> 

Modèles	Cid/ Cyl	Année	Degré	Référence Thermostat	Référence Kit Thermostat
90	L4	1970	160°	GLM13060	GLM13430
100	L4	1972 / 73	160°	GLM13060	GLM13430
2.5L	153 / L4	1982 / 88	160°	GLM13070	GLM13440
120	153 / L4	1969 / 80	160°	GLM13060	GLM13430
120	153 / L4	1980 / 81	160°	GLM13070	GLM13440
140	181 / L4	1973 / 80	160°	GLM13060	GLM13430
3.0L	181 / L4	1982 / 88	160°	GLM13070	GLM13440
3.8L	V6	1981 / 85	160°	GLM13060	GLM13430
175	V6	1975 / 77	160°	GLM13060	GLM13430
262	262 / V6	1989	160°	GLM13060	/
4.3L	262 / V6	1985 / 86	160°	GLM13060	GLM13430
4.3L	262 / V6	1989 / 92	160°	GLM13060	/
4.3L	262 / V6	1994 / 97	140°	/	TH.3950
155	/	1969 / 72	160°	GLM13060	GLM13430
165	/	1972 / 76	160°	GLM13060	GLM13430
170	/	1974	160°	GLM13060	GLM13430
185	V8	1978 / 80	160°	GLM13060	GLM13430
190	V8	1974 / 77	160°	GLM13060	GLM13430
200	V8	1979 / 81	160°	GLM13060	GLM13430
210	V8	1969 / 72	160°	GLM13060	GLM13430
215	V8	1971	160°	GLM13060	GLM13430
225	V8	1971	160°	GLM13060	GLM13430
230	V8	1979 / 81	160°	GLM13060	GLM13430

OMC Sterndrive

Modèles	Cid/ Cyl	Année	Degré	Référence Thermostat	Référence Kit Thermostat
235	V8	1971	160°	GLM13060	GLM13430
235	V8	1975 / 77	160°	GLM13060	GLM13430
240	V8	1978	160°	GLM13060	GLM13430
245	V8	1972 / 75	160°	GLM13060	GLM13430
250	V8	1970 / 73	160°	GLM13060	GLM13430
250	V8	1979	160°	GLM13060	GLM13430
260	350 / V8	1979 / 81	160°	GLM13060	GLM13430
305	305 / V8	1977 / 82	160°	GLM13060	GLM13430
350	350 / V8	1977 / 82	160°	GLM13060	GLM13430
350	350 / V8	1989	160°	GLM13060	/
5.0L	305 / V8	1982 / 88	160°	GLM13060	GLM13430
5.0L	305 / V8	1989 / 92	160°	GLM13060	/
5.0L	305 / V8	1994 / 97	140°	/	TH.3950
5.7L	350 / V8	1982 / 88	160°	GLM13060	GLM13430
5.7L	350 / V8	1989	160°	GLM13060	/
351	351 / V8	1992	160°	GLM13060	/
5.8L Ford	351 / V8	1994 / 97	140°	/	TH.3950
5.8L Ford	351 / V8	1989 / 92	160°	GLM13060	/
5.8L Ford EFI	351 / V8	1993 / 97	140°	/	TH.3950
7.4L	454 / V8	1994 / 97	140°	/	TH.2380
7.5L	460 / V8	1988	160°	GLM13060	GLM13430

SONDE DE TEMPERATURE & PRESSION D'HUILE

BA.1942

SONDE TEMPERATURE 3/8
R.O.97257A1



BA.1943

SONDE TEMPERATURE 1/2
R.O.97258A1



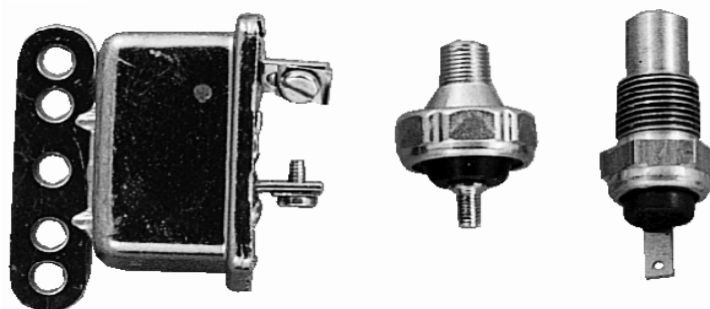
BA.1940

SONDE PRESSION D'UILE
R.O.815425



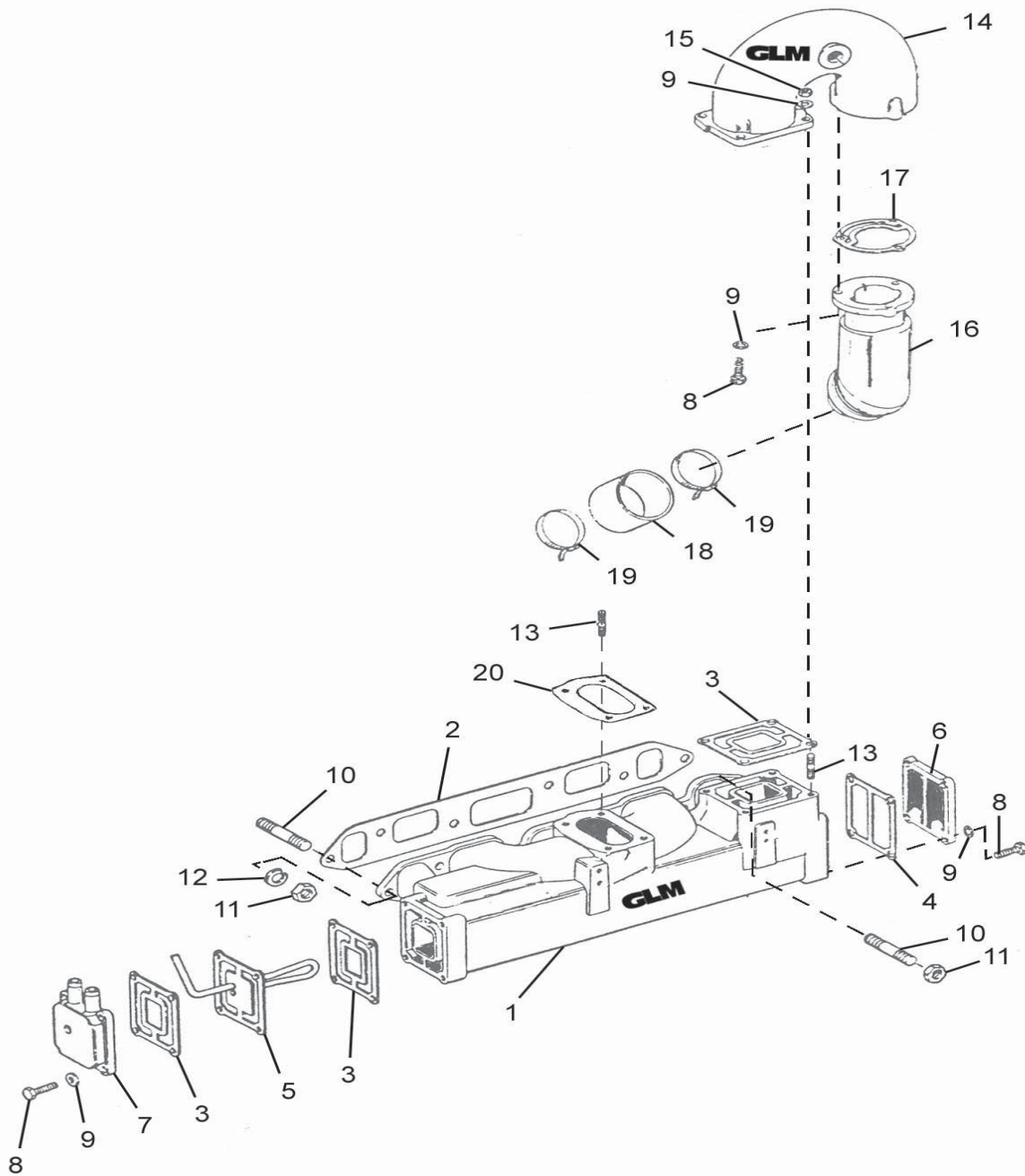
BA.4140

KIT TEMPERATURE D'EAU &
PRESSION D'HUILE



OMC Sterndrive

MODELE 120 HP

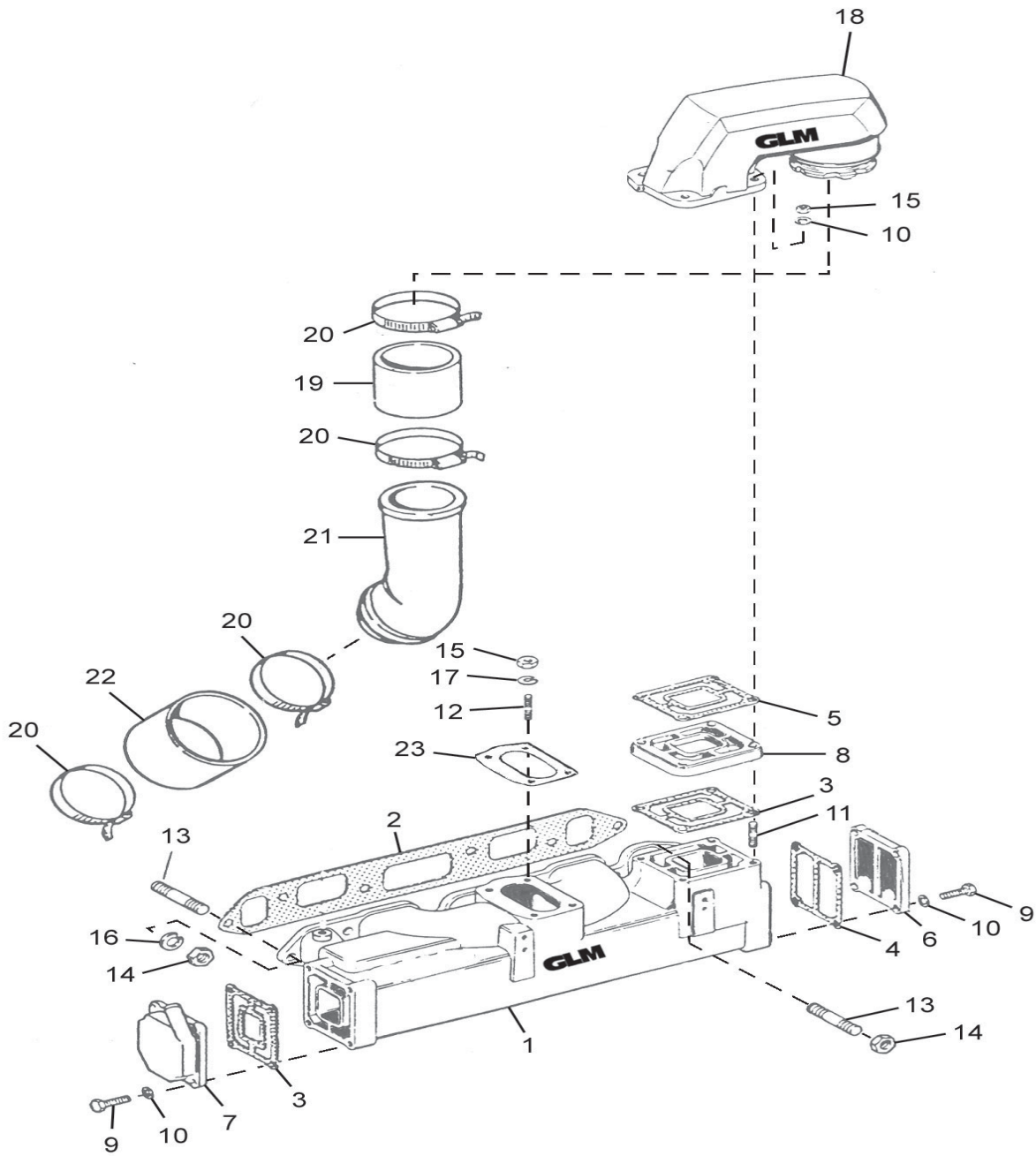


N°	Désignation	Référence	N°	Désignation	Référence
1	Collecteur	GLM51440	11	Ecrou	GLM21160
2	Joint de collecteur	GLM31550	12	Rondelle	GLM21493
3	Joint de plaque avant	GLM33330	13	Goujon	GLM22483
4	Joint de plaque	GLM32580	14	Coude	GLM51380
5	Echangeur	GLM50010	15	Ecrou	GLM21249
6	Plaque avant	GLM51060	16	Coude	GLM50710
7	Plaque arriere	GLM51070	17	Joint	GLM33930
8	Vis de plaque	GLM22362	18	Soufflet d'échappement	GLM89223
9	Rondelle	GLM21496	19	Collier inox	GLM01090
10	Goujon	GLM22484	20	Joint carburateur	GLM34700

COLLECTEURS

OMC Sterndrive

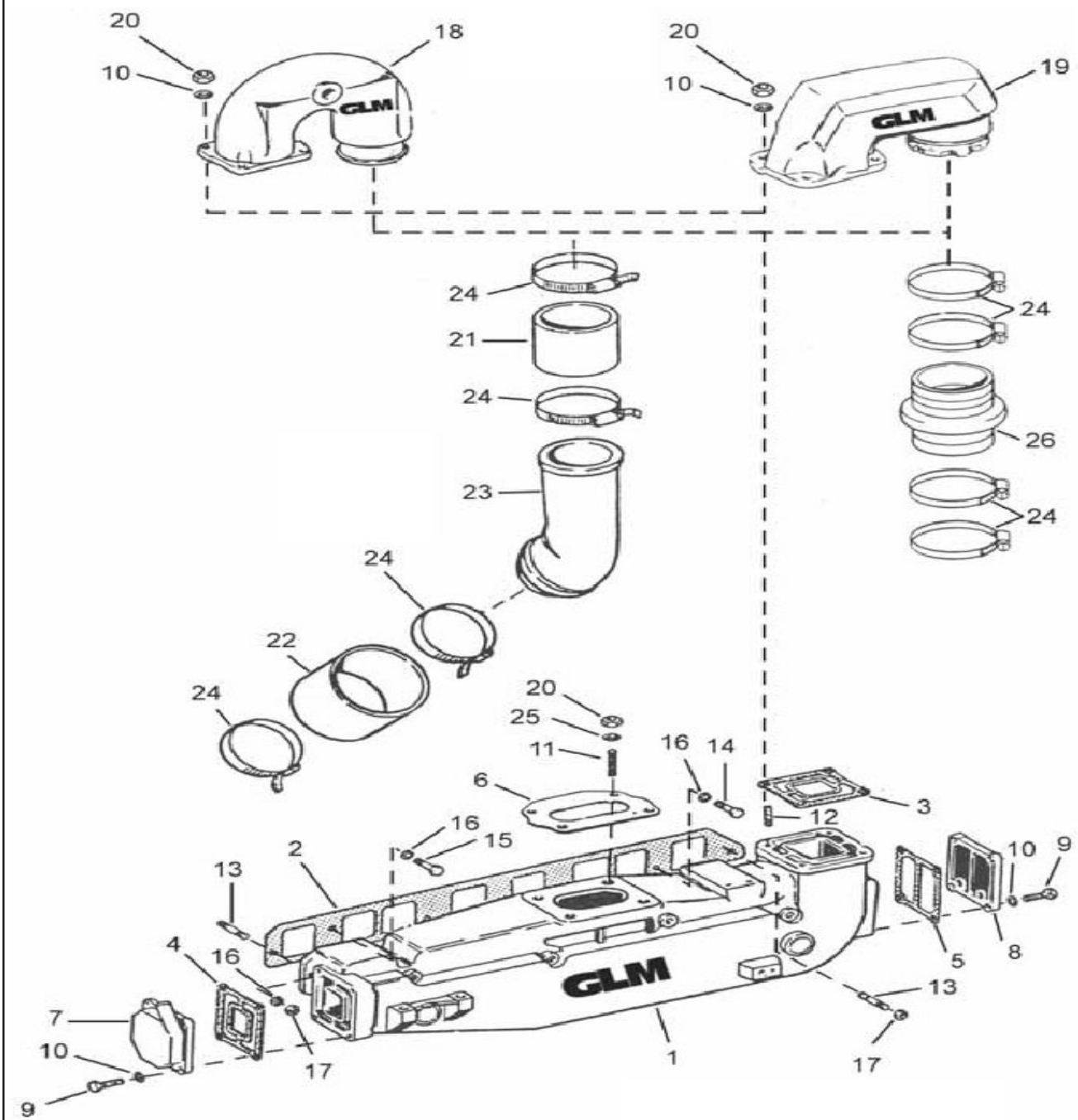
MODELE 2.5L



N°	Désignation	Référence	N°	Désignation	Référence
1	Collecteur	GLM51444	13	Goujon	GLM22483
2	Joint de collecteur	GLM31550	14	Ecrou	GLM21160
3	Joint de plaque avant	GLM33330	15	Ecrou	GLM21249
4	Joint de plaque	GLM32580	16	Rondelle	GLM21493
5	Joint réhausse	GLM33770	17	Rondelle	GLM21494
6	Plaque avant	GLM51060	18	Coude	GLM51340
7	Plaque arrière	GLM51080	19	Durite échappement	GLM89221
8	Réhausse	GLM50100	20	Collier inox	GLM01090
9	Vis de plaque	GLM22362	21	Coude	GLM50720
10	Rondelle	GLM21496	22	Durite échappement	GLM89223
11	Goujon	GLM22489	23	Joint de carburateur	GLM34700
12	Goujon	GLM22483			

OMC Sterndrive

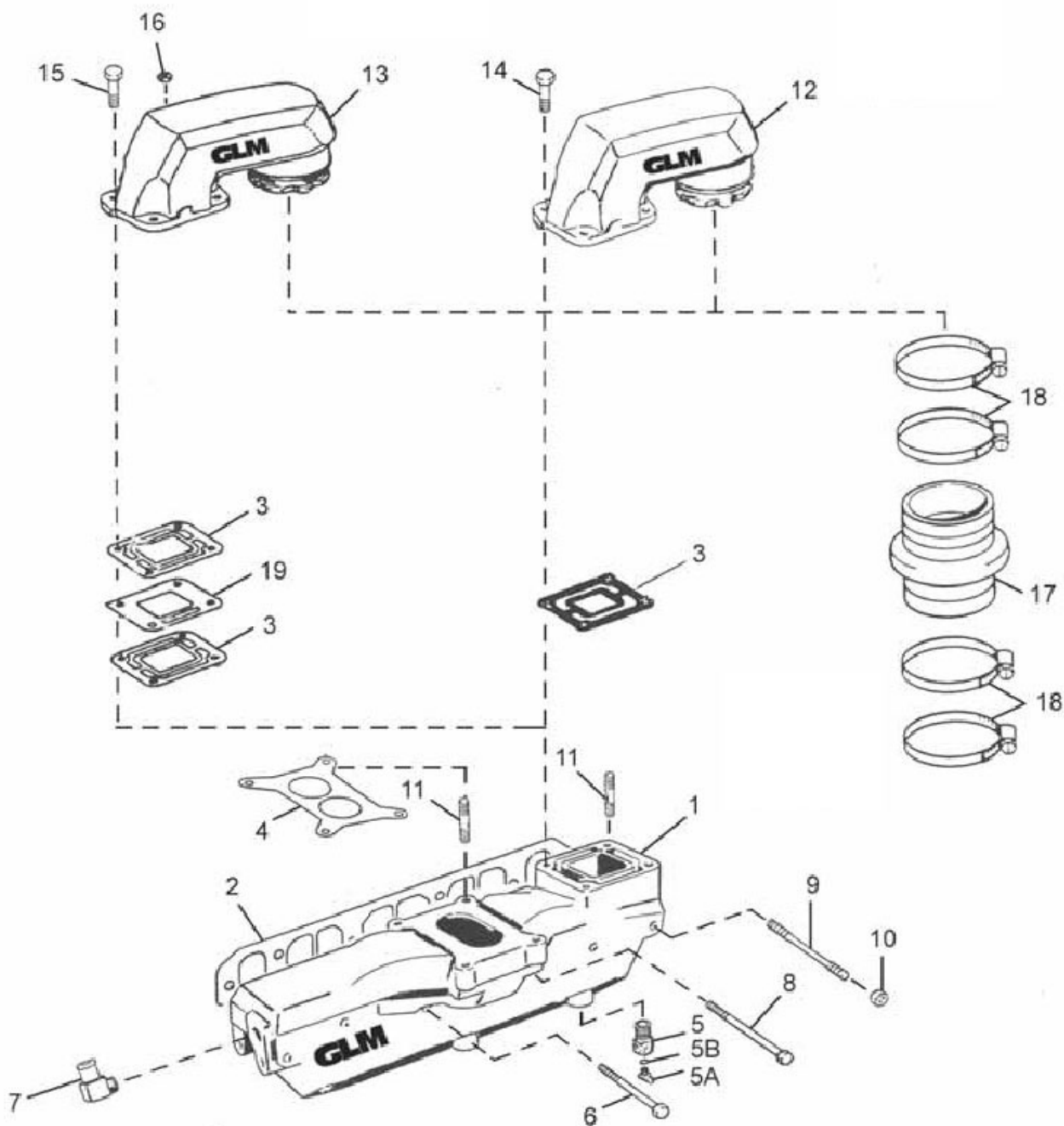
MODELE 140



N°	Désignation	Référence	N°	Désignation	Référence
1	Collecteur	GLM51442	14	Vis	GLM22399
2	Joint de collecteur	GLM31570	15	Vis	GLM22376
3	Joint de coude	GLM33770	16	Rondelle	GLM21493
4	Joint de plaque	GLM33330	17	Écrou	GLM21160
5	Joint de plaque	GLM32580	18	Coude	GLM51310
6	Joint de carburateur	GLM34700	19	Coude	GLM51340
7	Plaque	GLM51080	20	Écrou	GLM21249
8	Plaque	GLM51060	21	Durite échappement	GLM89221
9	Vis	GLM22362	22	Durite échappement	GLM89223
10	Rondelle	GLM21496	23	Coude	GLM50720
11	Goujon	GLM22482	24	Collier inox	GLM01090
12	Goujon	GLM22483	25	Rondelle	GLM21494
13	Goujon	GLM22484	26	Soufflet échappement	GLM89222

OMC Sterndrive

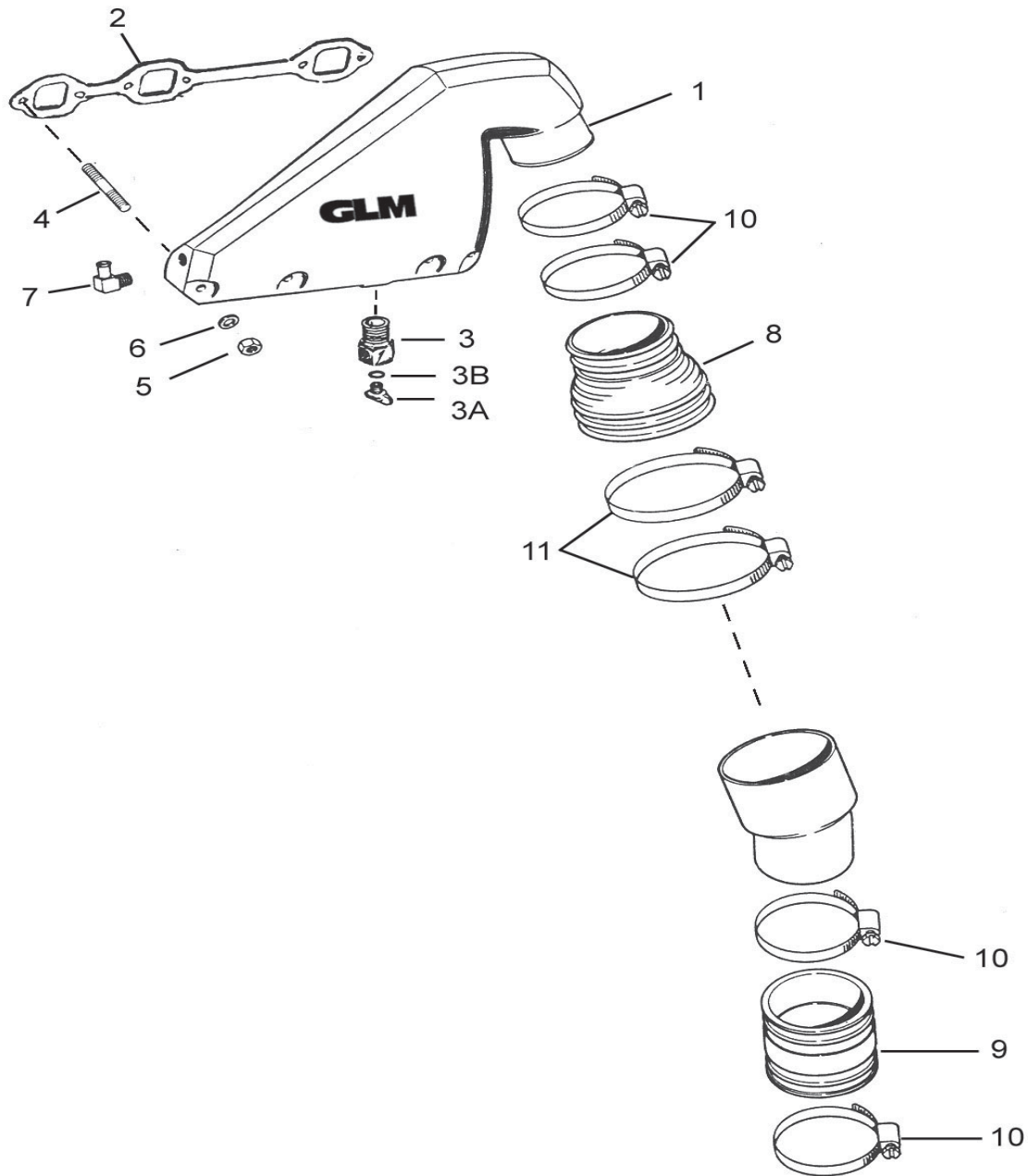
MODELES 3.0L & 3.0L HO



N°	Désignation	Référence	N°	Désignation	Référence
1	Collecteur	GLM51450	11	Goujon	GLM22482
2	Joint de collecteur	GLM33580	12	Coude	GLM51340
3	Joint de coude	GLM33770	13	Coude	GLM51350
4	Joint de carburateur	GLM30382	14	Vis	GLM21756
5	Drain plastique	GLM13980	15	Vis	GLM21753
6	Vis	GLM22315	16	Ecrou	GLM21449
7	Raccord coudé	GLM13970	17	Soufflet échappement	GLM89222
8	Vis	GLM21757	18	Collier inox	GLM01090
9	Goujon	GLM22488	19	Joint	GLM50007
10	Ecrou	GLM21248			

OMC Sterndrive

MODELES 4.3L & HO

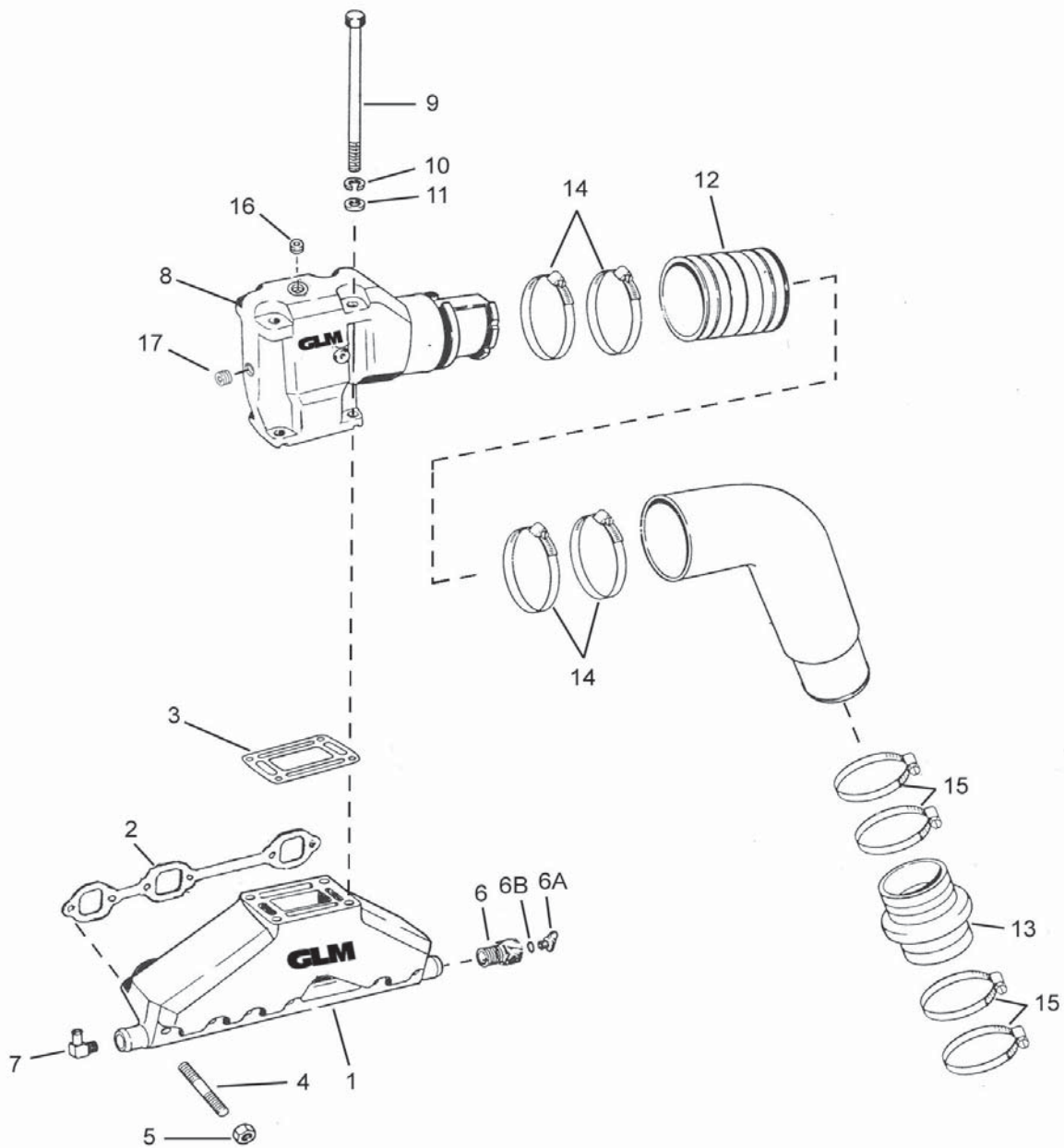


N°	Désignation	Référence	N°	Désignation	Référence
1	Kit collecteur droit	GLM51470	7	Raccord coudé	GLM13970
1	Kit collecteur gauche	GLM51472	8	Soufflet échappement	GLM89228
2	Joint de collecteur	GLM51472	9	Durite échappement	GLM89230
3	Drain en plastique	GLM13980	10	Collier inox	GLM01090
4	Goujon	GLM22485	11	Collier inox	GLM01200
5	Écrou	GLM21248			
6	Rondelle	GLM21493			

COLLECTEURS

OMC Sterndrive

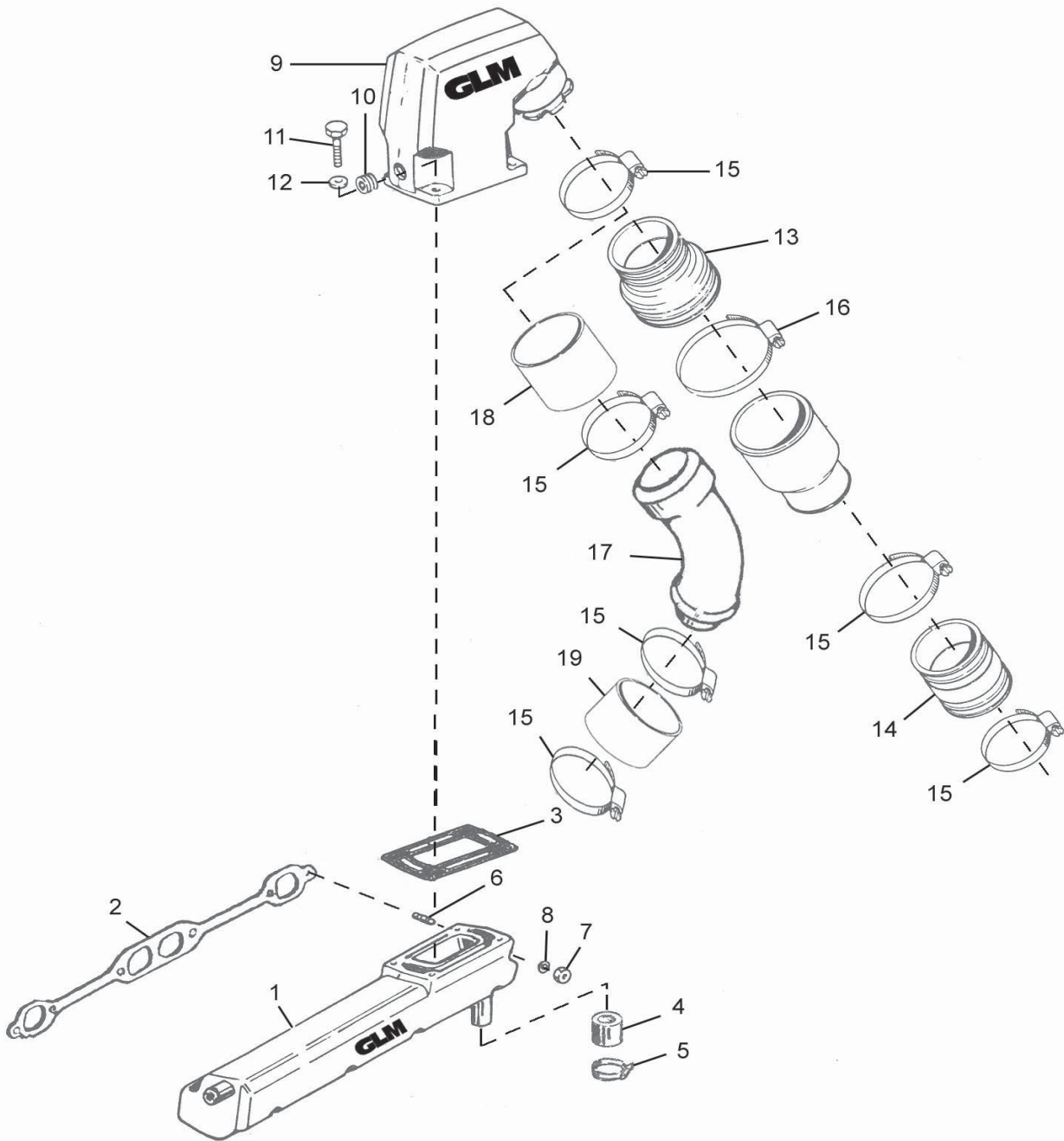
MODELE 4.3L



N°	Désignation	Référence	N°	Désignation	Référence
1	Collecteur	GLM51480	10	Rondelle frein	GLM21493
2	Joint de collecteur	GLM32170	11	Rondelle	GLM21675
3	Joint de coude	GLM33810	12	Durite échappement	GLM89224
4	Goujon	GLM22487	13	Soufflet échappement	GLM89222
5	Ecrou	GLM21248	14	Collier inox	GLM01068
6	Drain en plastique	GLM13982	15	Collier inox	GLM01090
7	Raccord coudé	GLM13970	16	Bouchon	GLM22379
8	Coude	GLM51330	17	Bouchon	GLM21896
9	Vis	GLM22316			

OMC Sterndrive

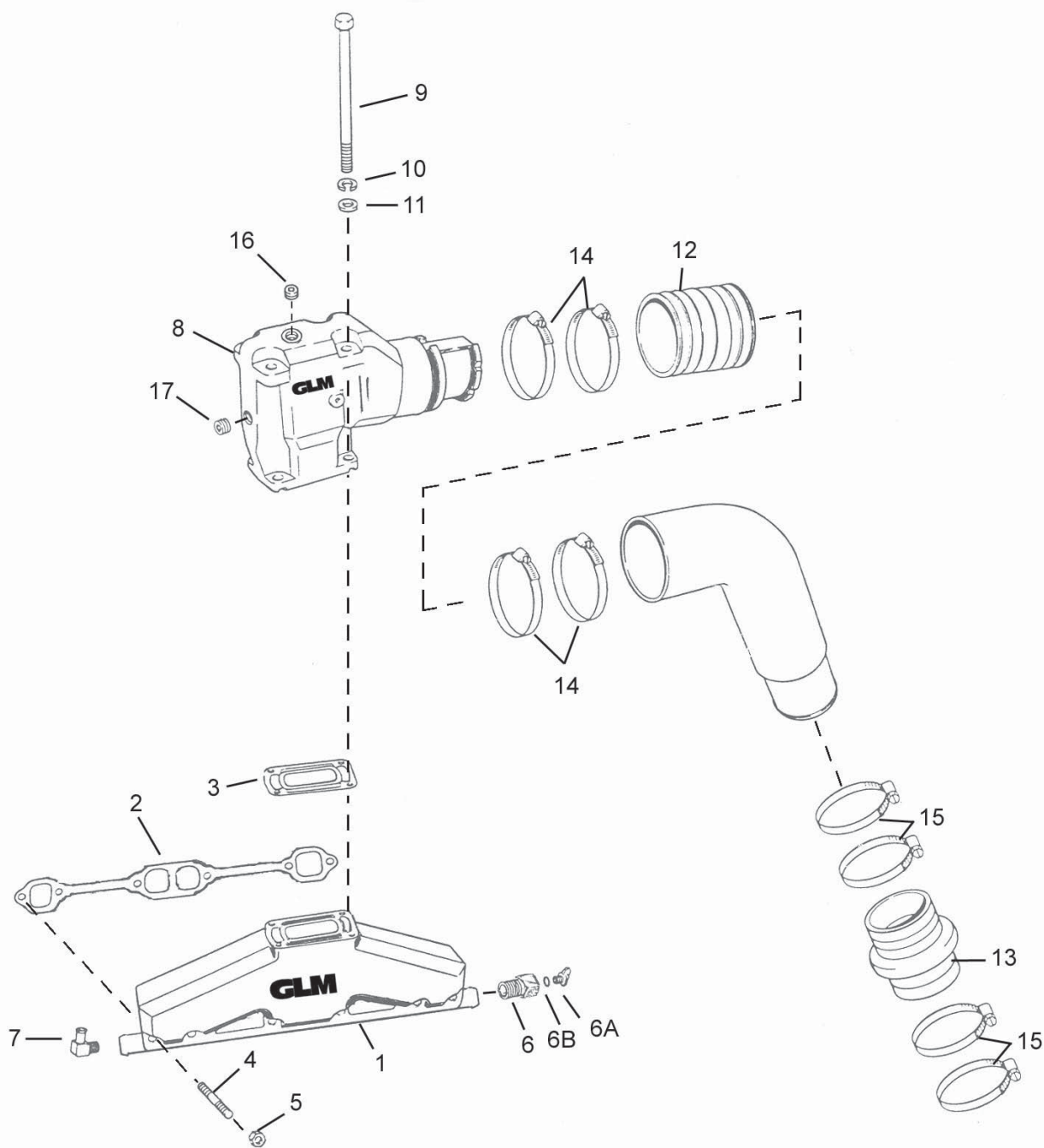
MODELES V8 305 / 350



N°	Désignation	Référence	N°	Désignation	Référence
1	Collecteur babord	GLM51410	11	Vis	GLM21753
1	Collecteur tribord	GLM51420	12	Rondelle	GLM21496
2	Joint de collecteur	GLM31100	13	Soufflet échappement	GLM89220
3	Joint de coude	GLM33810	14	Durite échappement	GLM89230
4	Bouchon caoutchouc	GLM22280	15	Collier inox	GLM01090
5	Collier inox	GLM21791	16	Collier inox	GLM01200
6	Goujon	GLM22487	17	Coude	GLM50730
7	Ecrou	GLM21248	17	Coude	GLM50740
8	Rondelle	GLM21493	18	Durite échappement	GLM89221
9	Coude	GLM51320	19	Durite échappement	GLM89223
10	Bouchon	GLM21896			

OMC Sterndrive

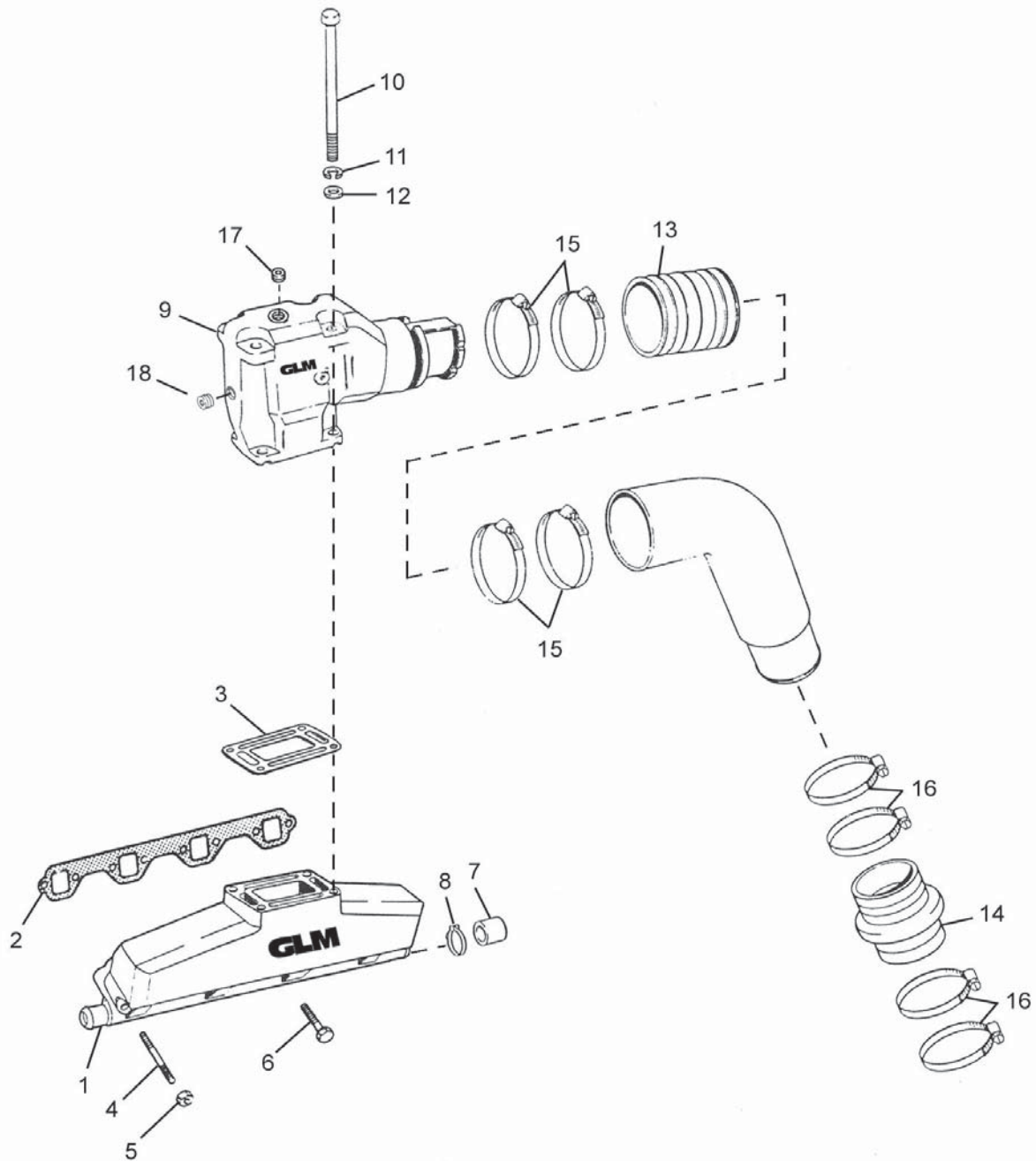
MODELE V8 5.7L



N°	Désignation	Référence	N°	Désignation	Référence
1	Collecteur	GLM51430	10	Rondelle frein	GLM21493
2	Joint de collecteur	GLM31100	11	Rondelle	GLM21675
3	Joint de coude	GLM33810	12	Durite échappement	GLM89224
4	Goujon	GLM22487	13	Soufflet échappement	GLM89222
5	Ecrou	GLM21248	14	Collier inox	GLM01068
6	Drain en plastique	GLM13982	15	Collier inox	GLM01090
7	Raccord coudé	GLM13970	16	Bouchon	GLM22379
8	Coude	GLM51330	17	Bouchon	GLM21896
9	Vis	GLM22316			

OMC Sterndrive

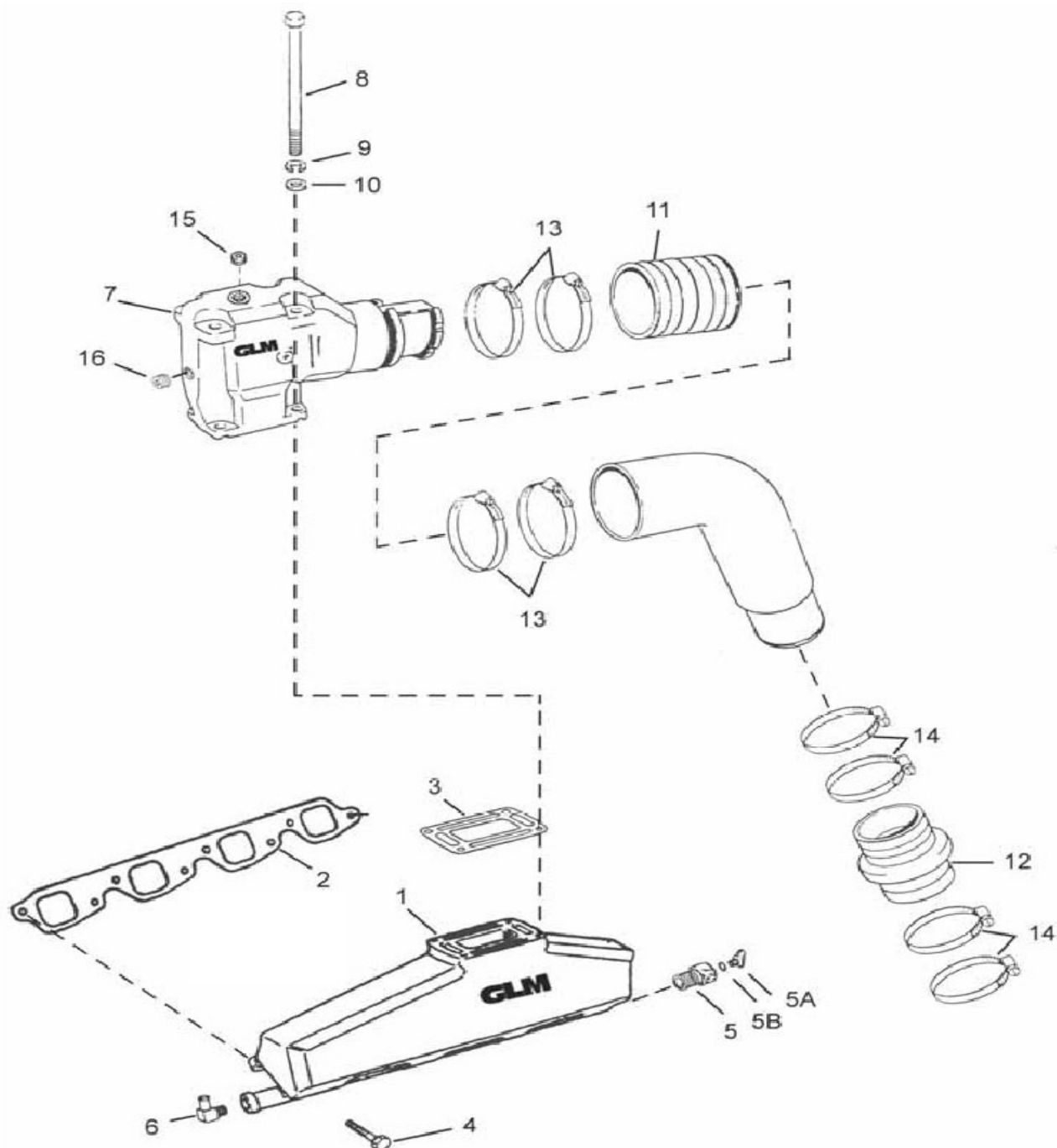
MODELES V8 5.0L / 5.8L & EFI



N°	Désignation	Référence	N°	Désignation	Référence
1	Collecteur	GLM51490	9	Coude tribord 1988 / 96 EFI	GLM51334
2	Joint de collecteur	GLM33790	10	Vis	GLM22316
3	Joint de coude	GLM33810	11	Rondelle frein	GLM21493
4	Goujon	GLM22486	12	Rondelle	GLM21675
5	Ecrou	GLM21248	13	Durite échappement	GLM89224
6	Vis	GLM21754	14	Soufflet échappement	GLM89222
7	Bouchon caoutchouc	GLM22290	15	Collier inox	GLM01068
8	Collier inox	GLM01071	16	Collier inox	GLM01090
9	Coude 1988 / 96	GLM51330	17	Bouchon	GLM22379
9	Coude babord 1988 / 96 EFI	GLM51332	18	Bouchon	GLM21896

OMC Sterndrive

MODELE V8 7.4L



N°	Désignation	Référence	N°	Désignation	Référence
1	Collecteur	GLM51500	9	Rondelle frein	GLM21493
2	Joint de collecteur	GLM33760	10	Rondelle	GLM21675
3	Joint de coude	GLM33810	11	Durite échappement	GLM89224
4	Vis	GLM21755	12	Soufflet échappement	GLM89222
5	Drain en plastique	GLM13982	13	Collier inox	GLM01068
6	Raccord coudé	GLM13970	14	Collier inox	GLM01090
7	Coude	GLM51330	15	Bouchon	GLM22379
8	Vis	GLM22316	16	Bouchon	GLM21896

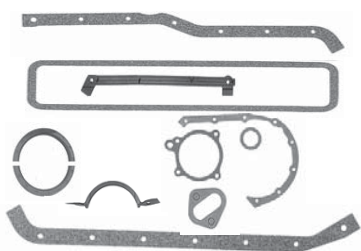
OMC Sterndrive

Modèles	Cid / Cyl	Année	Alésage	Désignation	Référence FELPRO
100 / 110 / 120 2.5L	153 / L4	1965 / 88	3,875"	Joint de Culasse	FEL17000
				Pochette haute	FEL17200
				Pochette basse	FEL17100
				Pochette basse	FEL17101
				Joint de cache culbuteur	FEL17900
				Joint de carter d'huile	FEL17950
				Joint de carter d'huile	FEL17951
				Joint de collecteur	FEL17300
				Joint de collecteur	FEL17302
				Joint de distribution	FEL17870
3.0L HO	181 / L4	1973 / 89	4.00"	Joint de Culasse	FEL17000
				Pochette haute	FEL17200
				Pochette basse	FEL17100
				Pochette basse	FEL17101
				Pochette basse	FEL17102
				Joint de cache culbuteur	FEL17900
				Joint de carter d'huile	FEL17950
				Joint de carter d'huile	FEL17951
				Joint de carter d'huile	FEL17952
				Joint de collecteur	FEL17300
				Joint de collecteur	FEL17301
				Joint de collecteur	FEL17302
				Joint de collecteur	FEL17304
Joint de distribution	FEL17870				
175 / 180 / 205 4.3L	262 / V6		4,00"	Joint de Culasse	FEL17010
				Pochette haute	FEL17210
				Pochette haute	FEL17211
				Pochette basse	FEL17110
				Pochette basse	FEL17115
				Joint d'admission	FEL17310
				Joint de cache culbuteur	FEL17920
				Joint de carter d'huile	FEL17970
				Joint de carter d'huile 1piece	FEL17971
				Joint de collecteur	FEL17410
Joint de distribution	FEL17871				
210 / 215 / 225 / 230 5.0L	305 / V8	AP 1988	3.736"	Joint de Culasse	FEL17030
				Pochette haute	FEL17230
				Pochette basse	FEL17120
				Joint d'admission	FEL17320
				Joint de cache culbuteur	FEL17931
				Joint de cache culbuteur	FEL17930
				Joint de carter d'huile	FEL17980
				Joint de carter d'huile	FEL17981
				Joint de carter d'huile	FEL17982
				Joint de collecteur	FEL17420
Joint de distribution	FEL17871				
250 / 260 / 290 5.7L	350 / V8	AP 1988	4.00"	Joint de Culasse	FEL17030
				Pochette haute	FEL17214
				Pochette haute	FEL17230
				Pochette basse	FEL17125
				Pochette basse	FEL17124
				Joint d'admission	FEL17320
				Joint de cache culbuteur	FEL17931
				Joint de cache culbuteur	FEL17930
Joint de carter d'huile	FEL17980				

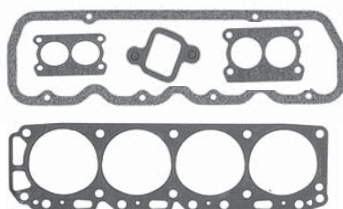
OMC Sterndrive

POCHETTE DE JOINTS

FEL17100



FEL17200



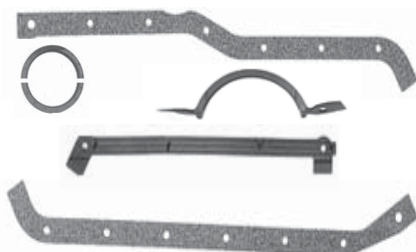
FEL17300



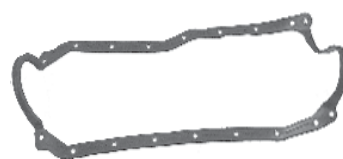
FEL17301



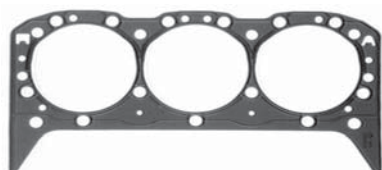
FEL17950



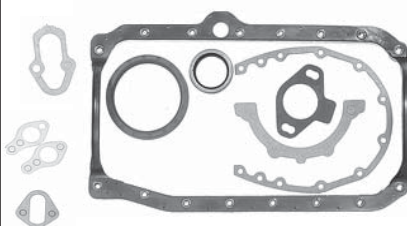
FEL17951



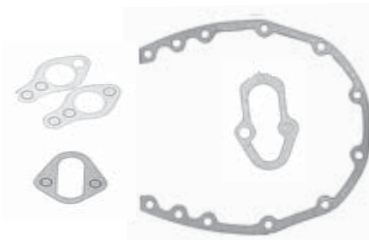
FEL17010



FEL17115



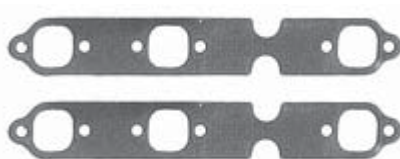
FEL17871



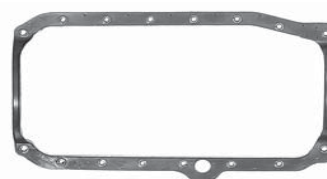
FEL17310



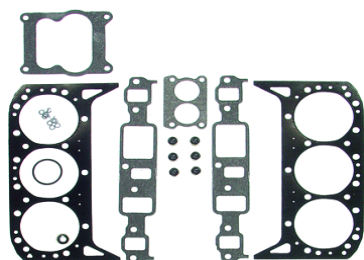
FEL17410



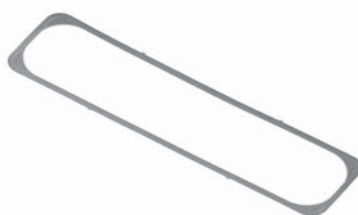
FEL17971



FEL17210



FEL17920



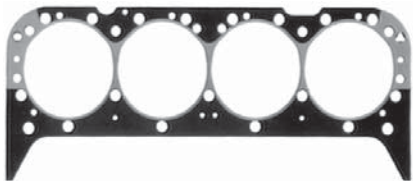
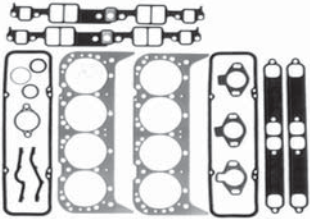
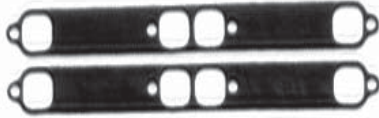
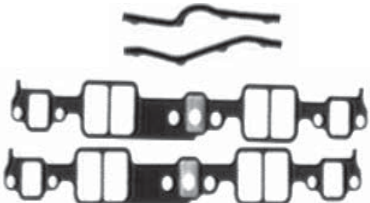


FELPRO

Marine Gaskets

OMC Sterndrive

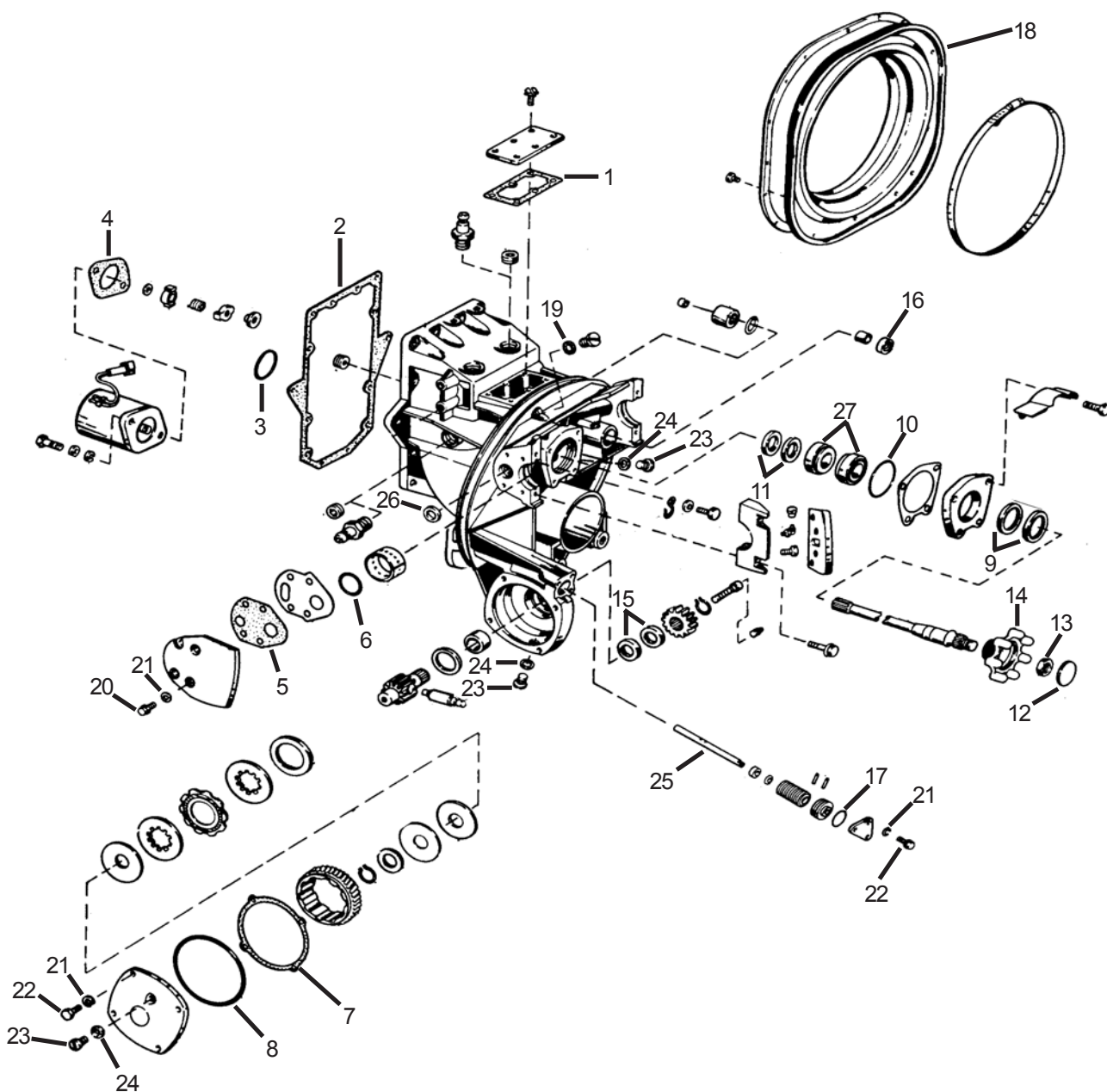
Modèles	Cid / Cyl	Année	Alésage	Désignation	Référence FELPRO
7.4L	454 / V8		4.25"	Joint de Culasse	FEL17042
				Pochette haute	FEL17242
				Pochette basse	FEL17140
				Pochette basse	FEL17145
				Pochette basse	FEL17146
				Joint d'admission	FEL17340
				Joint de cache culbuteur	FEL17935
				Joint de cache culbuteur	FEL17937
				Joint de carter d'huile	FEL17985
				Joint de carter d'huile	FEL17986
			Joint de collecteur	FEL17440	
			Joint de distribution	FEL17872	
420 / 8.2L	502 / V8		4.466"	Joint de Culasse	FEL17048
				Pochette haute	FEL17248
				Pochette basse	FEL17140
				Pochette basse	FEL17145
				Pochette basse	FEL17146
				Joint d'admission	FEL17341
				Joint de cache culbuteur	FEL17935
				Joint de cache culbuteur	FEL17937
				Joint de carter d'huile	FEL17985
				Joint de carter d'huile	FEL17986
			Joint de collecteur	FEL17440	
			Joint de distribution	FEL17872	
215 / 225 / 888 5.0L	302 / V8 Ford	1977 / 93	4.00"	Joint de Culasse	FEL17060
				Pochette haute	FEL17260
				Pochette basse	FEL17160
				Joint d'admission	FEL17360
				Joint de collecteur	FEL17460
233 / 255 5.8L	351 / V8 Ford	1977 / 93	4.00"	Joint de Culasse	FEL17060
				Pochette haute	FEL17260
				Pochette basse	FEL17165
				Joint d'admission	FEL17360
				Joint de collecteur	FEL17460

POCHETTE DE JOINTS

FEL17030 	FEL17220 	FEL17420 
FEL17320 	FEL17931 	FEL17982 

OMC Sterndrive

PLATINE ELECTRIQUE / 400 / 800



N°	Désignation	Référence	N°	Désignation	Référence
1	Joint	GLM34760	16	Joint spi	GLM86590
2	Pochette carter intermédiaire	GLM33900	17*	Joint torique	GLM82140
3	Joint torique	GLM82260	18	Soufflet d'embase 1967 / 77 (16 trous)	GLM86700
4	Joint	GLM33950	18	Soufflet d'embase 1978 / 86 (22 trous)	GLM86710
5 & 6	Joint mécanique 1978 / 86	GLM34810	19	Joint	GLM33050
5 & 6	Joint électrique 1973 / 77	GLM34820	20	Vis	GLM22325
7*	Joint	GLM33060	21	Rondelle	GLM21492
8*	Joint torique	GLM81550	22	Vis	GLM22327
9	Joint spi	GLM86010	23	Bouchon	GLM22420
10	Joint torique	GLM81440	24	Joint	GLM31171
11	Joint	GLM85010	25	Axe de relevage	GLM22040
12	Trappe	GLM22030	26	Joint	GLM34750
13	Ecrou	GLM22330	27	Coussinet	GLM21512
14	Entrainement	GLM22010	*	Kit joint	GLM87660
15*	Joint spi	GLM86060	*	Kit joint	GLM87670

OMC Sterndrive

EMBASE 400 / 800

GLM27000

DE 1978 / 85
R.O 982226



GLM27100

5.7L / 5.8L DE 1978 / 85
RATIO 21/16
R.O 982488



GLM27200

5.0L / 5.0L DE 1973 / 77
RATIO 21/17
R.O 982487



GLM27300

6 Cyl DE 1973 / 77 / 4.3L DE 1985
RATIO 21 / 19
R.O 981229



GLM27400

3.8L DE 1981 / 85
RATIO 21 / 20
R.O 982739



GLM27500

2.5L / 3.0L DE 1973 / 85
RATIO 21 / 18
R.O 982486



GLM27567

1973 / 85
RATIO 21 / 18
R.O 982476



GLM27568

1973 / 85
RATIO 21 / 19
R.O 984263



GLM27570

V6 3.8L 1973 / 85
RATIO 21 / 20
R.O 982738



GLM27570

V8 5.0L 1973 / 85
RATIO 21 / 17
R.O 982477



GLM27580

V8 5.7L 1973 / 85
RATIO 21 / 16
R.O 982478



GLM27950

GAGEROULEMENT
R.O 910240



OMC Sterndrive

EMBASE 400 / 800

GLM22514

KIT PIGNON
RATIO 21 / 16



GLM22516

KIT PIGNON
RATIO 21 / 17



GLM22537

KIT PIGNON
RATIO 21 / 18



GLM22538

KIT PIGNON
RATIO 21 / 19



GLM22539

KIT PIGNON
RATIO 21 / 20



GLM87650

KIT JOINT 1973 / 85
R.O 982949



GLM87651

KIT JOINT 1968 / 72
R.O 981799



GLM22510

KIT PIGNON 5.7L / 5.8L
RATIO 21 / 16
R.O 982262



GLM22512

KIT PIGNON 5.0L / 5.0L 302
RATIO 21 / 17
R.O 982259



GLM22514

KIT PIGNON L6 Cyl / V6 4.3L
RATIO 21 / 19
R.O 984262



GLM22514

KIT PIGNON 2.5L / 3.0L
RATIO 21 / 18
R.O 982244



GLM23310

KIT JEU DE CALES



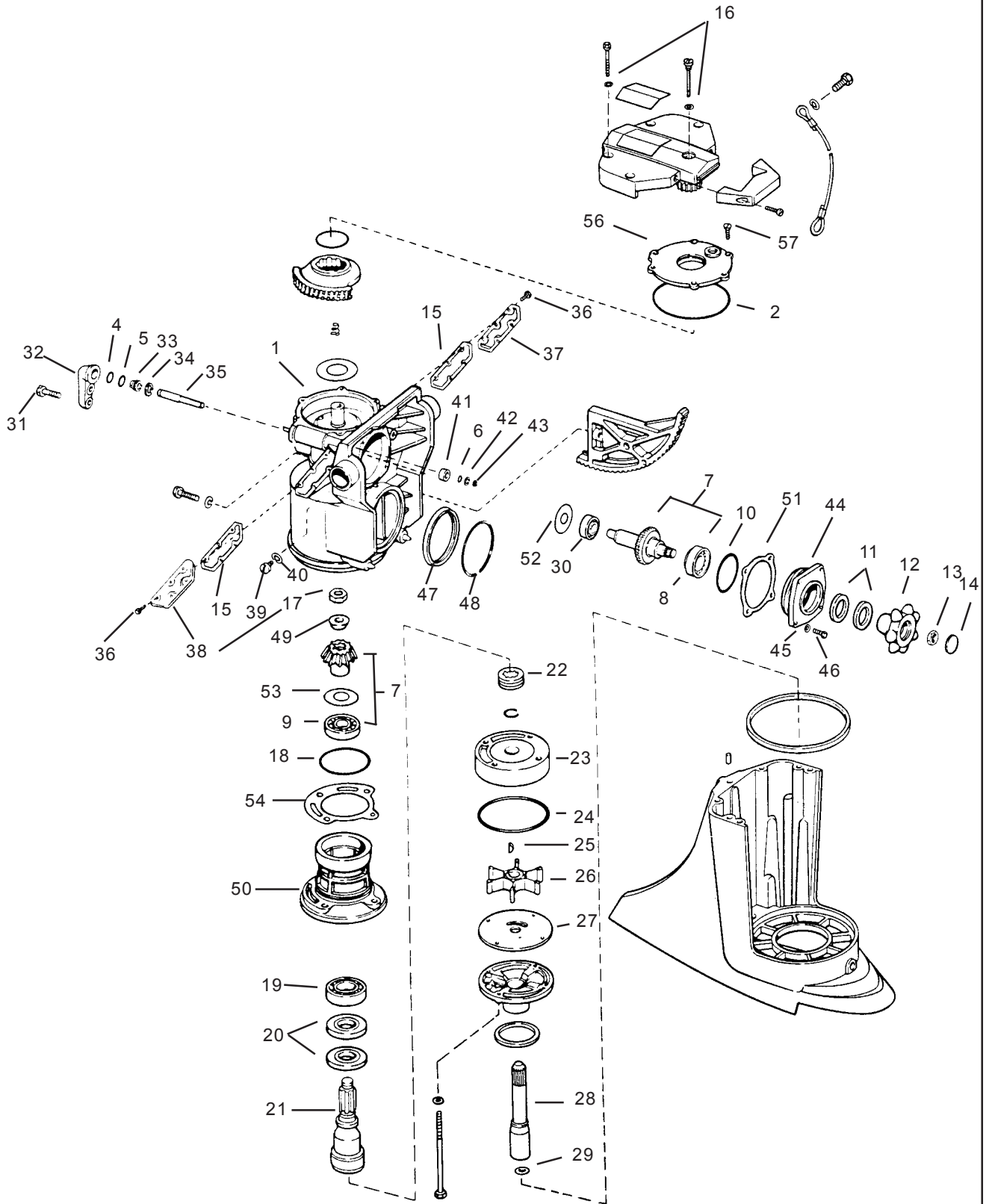
OMC Sterndrive

EMBASE 400 / 800

<p>GLM23330 CALE</p> 	<p>GLM23345 CALE</p> 	<p>GLM22050 KITENTRAIMENT</p> 
<p>GLM22410 ARBRE DE POMPE COURT R.O 909753</p> 	<p>GLM22411 ARBRE DE POMPE LONG R.O 908087</p> 	<p>GLM22412 ARBRE D'ENTRAIMENT COURT R.O 909121</p> 
<p>GLM22422 ARBRE D'ENTRAIMENT LONG R.O 981220</p> 	<p>GLM22423 ARBRE D'ENTRAIMENT LONG R.O 382883</p> 	<p>GLM12390 LOGEMENT TURBINE R.O 983298</p> 
<p>GLM12590 PLAQUE DE POMPE R.O 313176</p> 	<p>GLM27930 CABLE MECANIQUE R.O 982563</p> 	<p>GLM21931 CABLE ELECTRIQUE R.O 379628</p> 

OMC Sterndrive

EMBASE SUPERIEURE 400 / 800



TRANSMISSIONS

OMC Sterndrive

EMBASE SUPERIEURE 400 / 800

GLM87700

SOUFFLET 1967 / 77
16 TROUS
R.O 313080



GLM87710

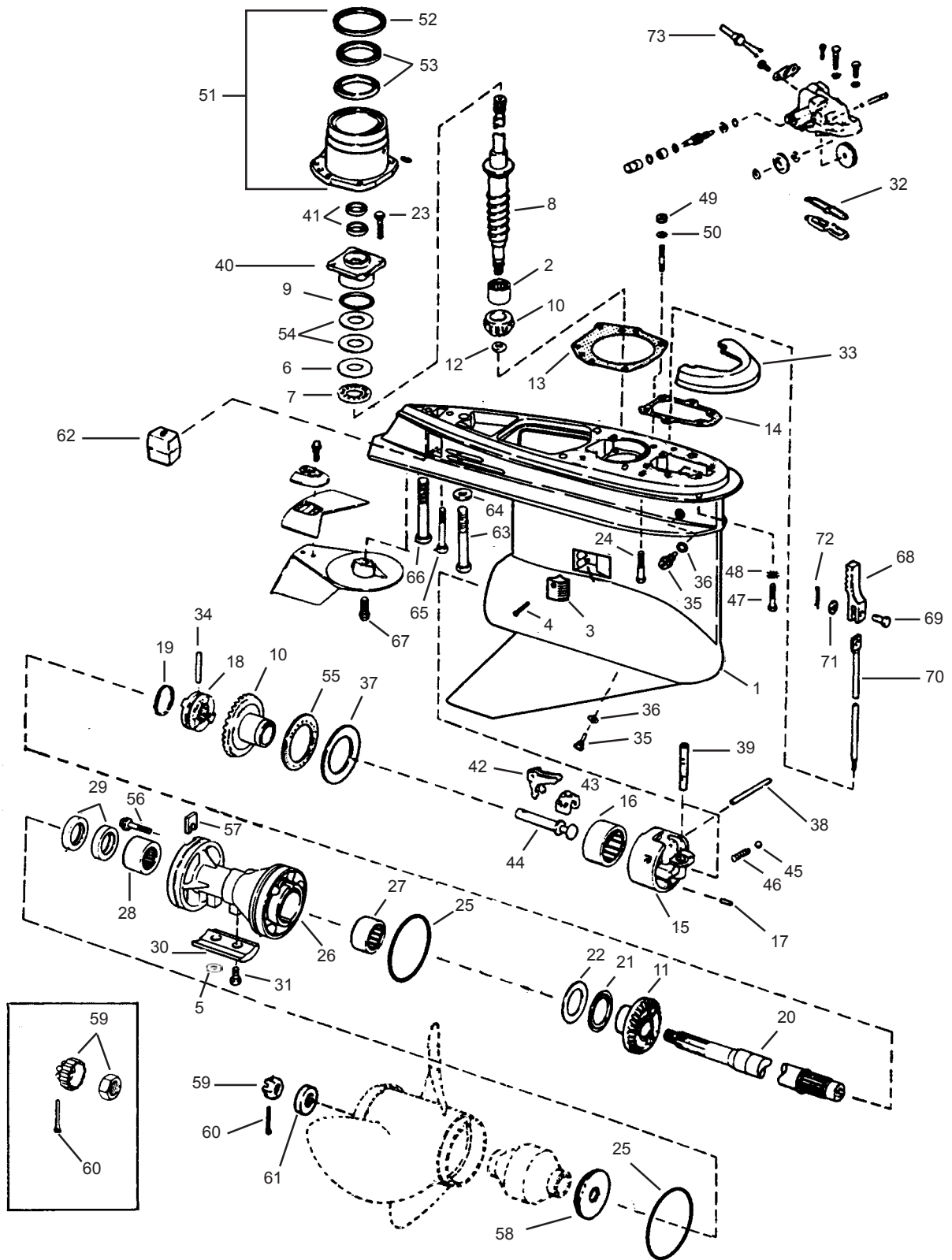
SOUFFLET 1978 / 86
22 TROUS
R.O 909527



N°	Désignation	Référence	N°	Désignation	Référence
1	Carter supérieur	GLM27000	37	Trappe eau babord	GLM28440
2	Joint torique	GLM82480	38	Trappe eau tribord	GLM28450
3	Joint torique	GLM82250	39	Vis	GLM21731
4	Joint	GLM82140	40	Joint	GLM31171
4	Joint	GLM80230	41	Casque	GLM27820
5	Joint	GLM42140	42	Joint	GLM31173
6	Joint	GLM41120	43	Joint	GLM27830
7	Kit pignon 5.7L V8	GLM22510	44	Trappe	GLM27960
7	Kit pignon 5.0L V8	GLM22512	45	Rondelle	GLM21492
7	Kit pignon 3.8L V6	GLM22530	46	Vis	GLM23327
8	Roulement	GLM21544	47	Joint	GLM86652
9	Roulement	GLM21545	48	Ressort	GLM11056
10	Joint	GLM82350	49	Cone de centrage	GLM22515
11	Joint	GLM86080	50	Trappe	GLM27950
12	Entrainement	GLM22020	51	Cale 0.002	GLM23312
13	Ecrou	GLM22330	51	Cale 0.003	GLM23313
14	Trappe	GLM22030	51	Cale 0.004	GLM23314
15	Joint	GLM43180	51	Cale 0.005	GLM23315
16	Joint	GLM33050	51	Cale 0.006	GLM23316
17	Contre écrou	GLM22310	52	Cale 0.003	GLM23323
18	Joint	GLM82360	52	Cale 0.004	GLM23324
19	Roulement	GLM21546	52	Cale 0.005	GLM23325
20	Joint	GLM86090	52	Cale 0.006	GLM23326
21	Axe de transmission	GLM22412	52	Cale 0.007	GLM23327
21	Axe de transmission V6 / V8	GLM22422	52	Cale 0.008	GLM23328
21	Axe de transmission 4 Cyl	GLM22423	53	Cale 0.003	GLM23333
22	Joint	GLM86100	53	Cale 0.004	GLM23334
23*	Corps de pompe à eau	GLM12390	53	Cale 0.005	GLM23335
24*	Joint	GLM82520	53	Cale 0.006	GLM23336
25	Clavette	GLM89595	53	Cale 0.007	GLM23337
26*	Turbine	GLM89760	53	Cale 0.008	GLM23338
27*	Trappe de pompe à eau	GLM12590	53	Cale 0.009	GLM23339
28	Arbre court de pompe	GLM22410	53	Cale 0.010	GLM23340
28	Arbre long de pompe	GLM22411	54	Cale 0.005	GLM23345
29*	Joint torique	GLM80220	54	Cale 0.006	GLM23346
30	Roulement	GLM21547	54	Cale 0.007	GLM23347
31	Vis	GLM22329	54	Cale 0.008	GLM23348
32	Support	GLM27970	54	Cale 0.009	GLM23349
33	Douille	GLM27990	54	Cale 0.010	GLM23350
34	Joint torique	GLM27840	56	Trappe	GLM27860
35	Axe	GLM27980	57	Vis	GLM22307
36	Vis	GLM22328	*	Kit turbine embase 100 / 260	GLM12190

OMC Sterndrive


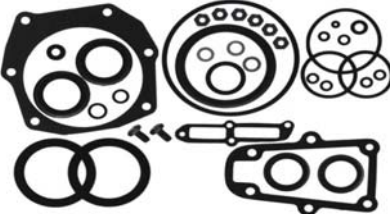

EMBASE INFERIEURE 400 / 800



OMC Sterndrive

EMBASE INFERIEURE 400 / 800

GLM21885 GRILLE D'ASPIRATION REF 337778 	GLM87650 KIT JOINTS HAUT D'EMBASE 	GLM87653 POCLETTE INTERMEDIAIRE 1978 / 85 
---	--	---

GLM87620 KIT JOINT DE 1968 / 77 	GLM87630 KIT JOINT V6 / V8 DE 1978 / 86 	GLM87640 KIT JOINT 4 Cyl DE 1978 / 86 
--	--	--

N°	Désignation	Référence	N°	Désignation	Référence
1	Carter pied d'embase	GLM28600	38	Goupille	GLM21137
2	Roulement	GLM21610	39	Goupille	GLM27721
3	Grille d'aspiration	GLM21885	40	Trappe de roulement	GLM22730
4	Vis	GLM22363	41	Joint	GLM86060
5	Vis	GLM22364	42	Levier	GLM27740
6	Rondelle plate	GLM21645	43	Régulateur axe	GLM27730
7	Coussinet	GLM16330	44	Axe	GLM27710
8	Axe de transmission	GLM22413	45	Bille	GLM22491
9	Joint torique	GLM81380	46	Ressort	GLM11055
10	Kit pignons 3.8L V6	GLM22611	47	Vis	GLM22369
10	Kit pignons 5.0L / 5.8L V8	GLM22621	48	Rondelle	GLM21761
10	Kit pignons 2.5L / 3.0L	GLM22631	49	Écrou	GLM21180
11	Pignon de marche arrière	GLM22612	50	Rondelle	GLM21673
12	Écrou	GLM11190	51	Porte joint	GLM27780
13	Joint	GLM34720	52	Joint	GLM86040
14	Joint	GLM33020	53	Joint	GLM86050
15	Trappe de roulement	GLM27700	54	Cale 0.003	GLM23590
16	Roulement	GLM22910	54	Cale 0.004	GLM23580
17	Goupille	GLM21138	54	Cale 0.005	GLM23510
18	Crabot	GLM22613	55	Roulement	GLM16340
18	Crabot	GLM22633	56	Vis	GLM22373
19	Ressort	GLM11052	57	Cale	GLM27850
20	Arbre d'hélice 800	GLM22414	58	Rondelle 800	GLM22221
20	Arbre d'hélice	GLM22415	58	Rondelle 400	GLM22230
20	Arbre d'hélice de 1976 / 86	GLM22416	59	Écrou 800	GLM22185
21	Coussinet	GLM16300	59	Écrou 400	GLM22150
22	Rondelle	GLM21642	60	Goupille 800	GLM22142
23	Vis	GLM22362	60	Goupille 400	GLM22120
24	Vis	GLM22371	61	Rondelle 800	GLM22190
25	Joint	GLM82400	61	Rondelle 400	GLM22250
26	Roulement	GLM11406	62	Anode	AN.393023
27	Roulement	GLM22870	63	Vis	GLM22365
28	Roulement	GLM11410	64	Rondelle	GLM21674
29	Joint	GLM85130	65	Vis	GLM22366
30	Anode	AN.431708	66	Vis	GLM22367
31	Vis	GLM22320	67	Vis	GLM22368
32	Joint	GLM34690	68	Sélecteur	GLM27870
33	Anode	AN.983494	69	Goupille	GLM27880
34	Goupille	GLM21135	70	Axe	GLM27890
35	Vis	GLM21731	71	Rondelle	GLM221678
36	Joint	GLM31171	72	Goupille	GLM22145
37	Rondelle	GLM21646	73	Câble mécanique	GLM27930

OMC Sterndrive

EMBASE COBRA



Modèles	Réduction	Ratio	Référence Embase Complète	Référence Haut D'embase	Référence Bas D'embase
V6 4.3L	1.68	21 / 19	GLM17500	GLM29940	GLM28820
V8 5.0L	1.59	21 / 18	GLM17400	GLM29920	GLM28820
V8 5.7L / 5.8L	1.68	21 / 16	GLM17200	GLM29910	GLM28820



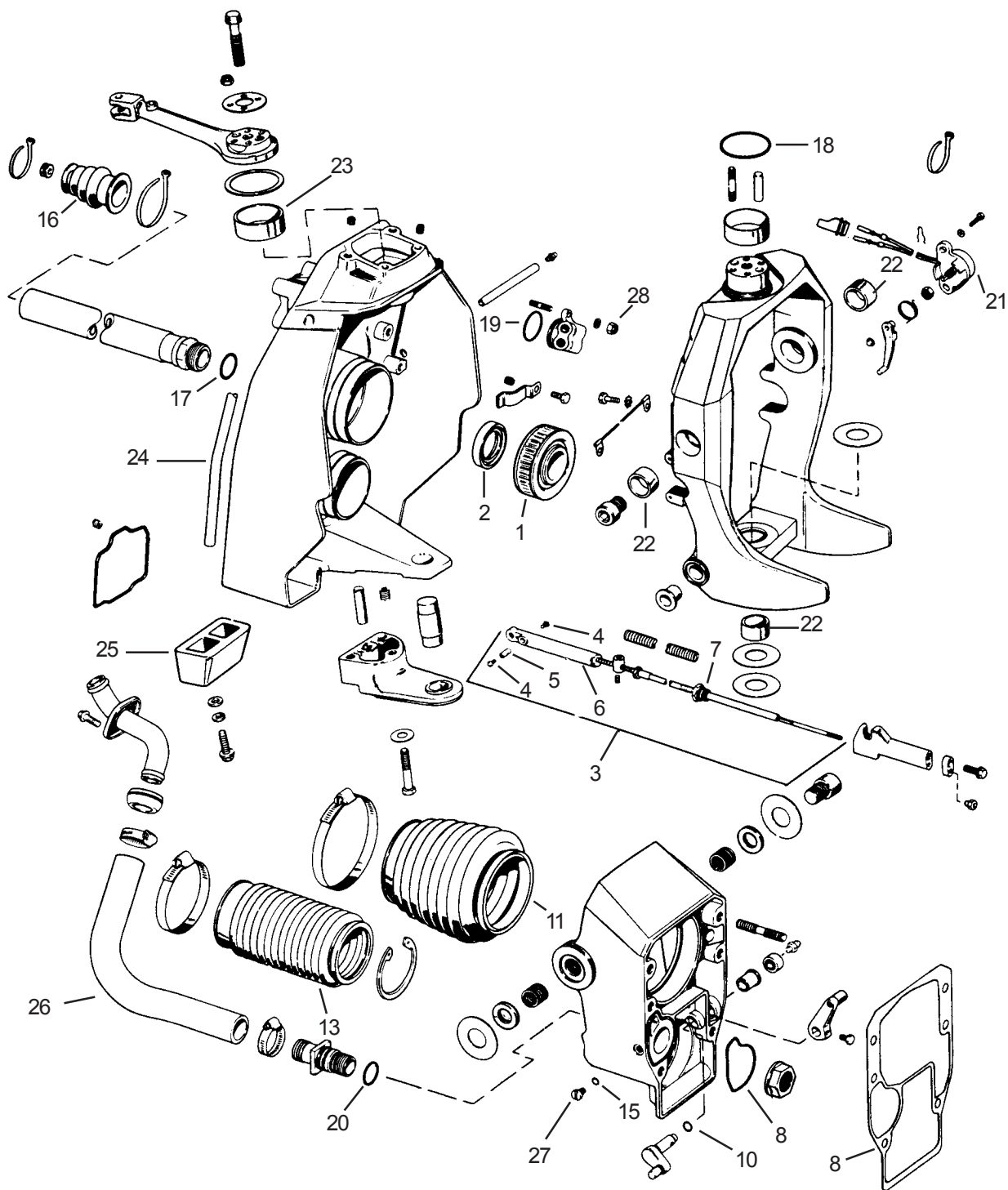
OMC Sterndrive

EMBASE COBRA



OMC Sterndrive

PLATINE COBRA 1986 / 93



TRANSMISSIONS

OMC Sterndrive

EMBASE COBRA

GLM89190

SOUFFLET ECHAPPEMENT
R.O 914036



GLM89200

SOUFFLET DE CARDAN
R.O 3854127



GLM89210

SOUFFLET DE CABLE
R.O 911826



GLM89220

DURITE D'ECHAPPEMENT
R.O 912374



GLM89222

DURITE D'ECHAPPEMENT
R.O 3852741



GLM89224

DURITE D'ECHAPPEMENT
R.O 3852696



GLM89230

DURITE D'ECHAPPEMENT
R.O 3852742



GLM21900

ROULEMENT
R.O 3853807



GLM21715

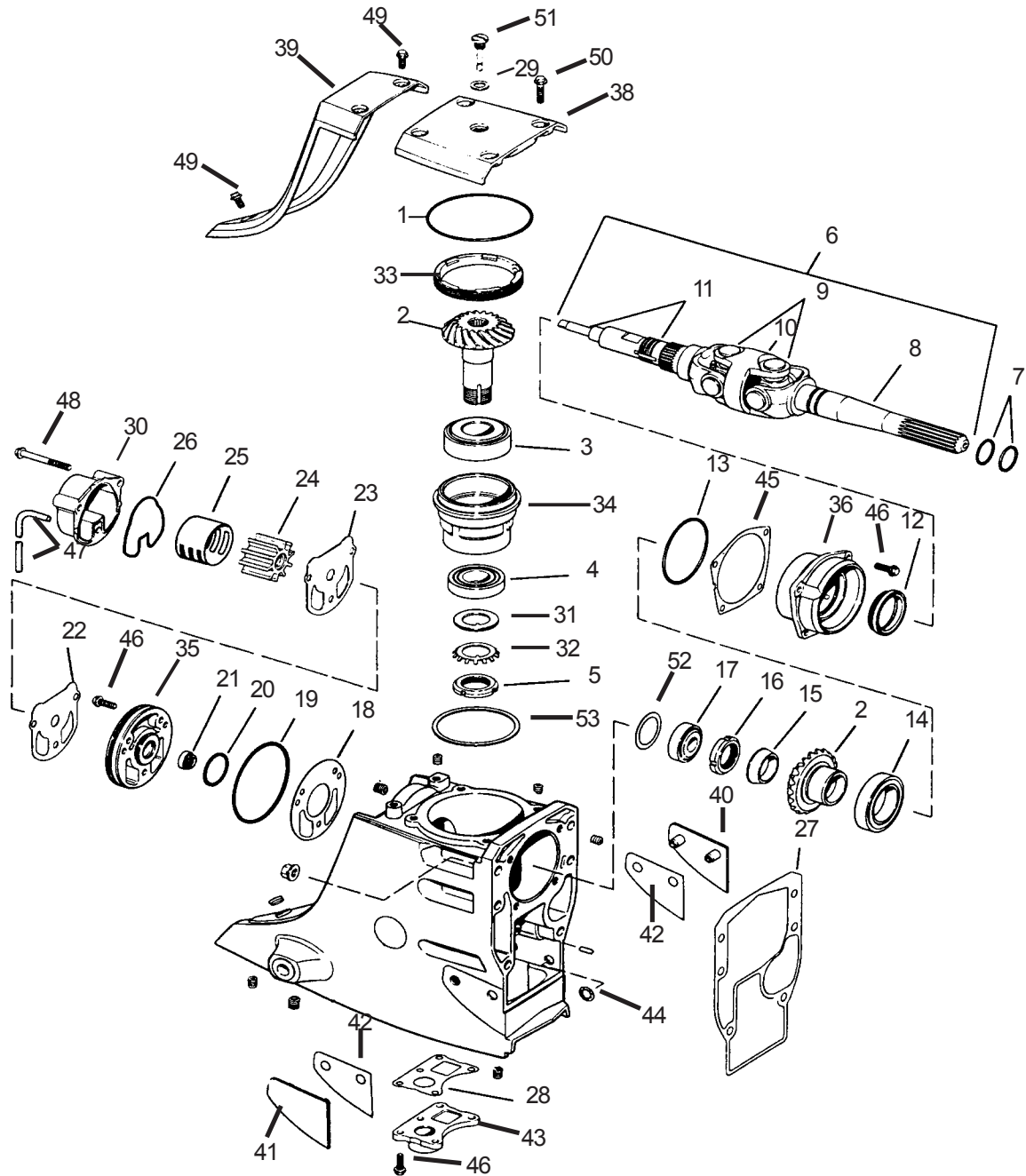
CABLE INVERSEUR
R.O 987661



N°	Désignation	Référence	N°	Désignation	Référence
1	Roulement de cloche	GLM21900	16	Soufflet de cable	GLM89210
2	Joint spi	GLM86560	17	Joint torique	GLM81230
3	Cable COBRA	GLM21715	18	Joint torique	GLM82260
3	Cable King COBRA	EM.13075	19	Joint torique	GLM81250
4	Vis	GLM21433	20	Joint torique	GLM81210
5	Douille	GLM21432	21	Capteur de trim	OM984748
6	Guide	GLM21434	22	Casque	EM.13051
7	Joint torique	GLM80140	24	Joint tableau	EM.13086
8	Kit joint de platine	GLM39630	25	Anode	CM986158
10	Joint torique	GLM80120	26	Durite	OM911830
11	Soufflet de cardan	GLM89200	27	Vis	GLM27786
13	Soufflet d'échappement	GLM89190	28	Ecrou	GLM21180
15	Joint torique	GLM80100			

OMC Sterndrive

HAUT D'EMBASE COBRA



OMC Sterndrive

HAUT D'EMBASE COBRA

<p>GLM21962 KIT SOUFFLET COMPLET</p> 	<p>GLM21963 KIT SOUFFLET</p> 	<p>GLM12091 KIT POMPE A EAU</p> 
<p>GLM39630 JOINT DE PLATINE R.O 915840</p> 	<p>GLM87654 KIT JOINT HAUT D'EMBASE 1986 / 93 R.O 987603</p> 	<p>GLM87740 KIT JOINT SX COBRA R.O 3850594</p> 

N°	Désignation	Référence	N°	Désignation	Référence
1	Joint torique	GLM82480	30	corps de pompe	GLM12405
2	Kit pignon V8 21/16	GLM22520	31	Rondelle	GLM21676
2	Kit pignon V6 21/19	GLM22540	32	Ecrou frein	GLM23202
2	Kit pignon V6 21/18	GLM22560	33	Rondelle	GLM21111
3	Roulement	GLM21540	34	Corps roulement	GLM27800
4	Roulement	GLM21541	35	Base de pompe à eau	GLM27900
5	Ecrou pignon	GLM28460	36	Corps roulement	GLM27920
6	Cardan complet	GLM28325	38	Couvercle	GLM38404
7	Joint torique	GLM81180	39	Couvercle	GLM28406
8	Fourche longue	GLM28315	40	Trappe	GLM12661
9	Croisillon de cardan 1990 / 93	GLM28030	41	Trappe	GLM12662
9	Croisillon de cardan 1986 / 99	GLM28010	42	Cale	GLM23360
10	Porte croisillon	GLM28100	43	Trappe inférieur	GLM28408
11	Arbre croisillon	GLM28320	44	Joint torique	GLM21773
12	Joint spi	GLM86530	45	Cale	GLM23361
13	Joint torique	GLM82380	45	Cale	GLM23362
14	Roulement	GLM21542	45	Cale	GLM23363
15	Centreur	GLM22525	45	Cale	GLM23364
16	Ecrou pignon	GLM28470	46	Vis	GLM22384
17	Roulement	GLM21543	47	Tube	GLM47010
18	Joint	GLM34771	48	Vis	GLM22385
19	Joint torique	GLM82430	49	Vis	GLM22386
20	Joint torique	GLM81280	50	Vis	GLM22387
21	Joint arbre	GLM86610	51	Vis niveau	GLM21732
22	Joint	GLM34770	52	Cale 0.003	GLM23371
23	Plaque de pompe à eau	GLM12760	52	Cale 0.007	GLM23372
24	Turbine	GLM89950	52	Cale 0.010	GLM23373
25	Corps interieur	GLM12391	52	Cale 0.012	GLM23374
26	Joint torique	GLM86630	52	Cale 0.015	GLM23375
27	Kit joint de platine	GLM39630	52	Cale 0.010	GLM23376
28	Joint	GLM33910	53	Cale 0.001	GLM23381
29	Joint torique	GLM81100	53	Cale 0.003	GLM23382

OMC Sterndrive

DIVERS HAUT D'EMBASE COBRA

GLM12092
KIT POMPE A EAU



GLM27900
PLAQUE DE POMPE
R.O 911699



GLM27920
CORPS ROULEMENT
R.O 911683



GLM12760
JOINT DE POMPE
R.O 911703



GLM12661
TRAPPE
R.O 3852561



GLM12662
TRAPPE
R.O 3852562



GLM28404
COUVERCLE
R.O 914489



GLM28406
COUVERCLE
R.O 983967



GLM21732
VIS DE NIVEAU
R.O 914488



GLM28315
FOURCHE COTE ACCOUPLEMENT
1986 / 98
R.O 912212



GLM28317
FOURCHE COTE EMBASE
1994 / 98
R.O 3850814



GLM28320
FOURCHE COTE EMBASE
1986 / 93
R.O 984264



OMC Sterndrive

DIVERS HAUT D'EMBASE COBRA

GLM28100
INTERMEDIARE
1986 / 98
R.O 912213



GLM28020
CROISILLON 1986 / 99
R.O 912214



GLM28030
CROISILLON 1990 / 93
R.O 915717



GLM28318
CARDAN COMPLET
1994 / 98
R.O 3852384



GLM28325
CARDAN COMPLET
1986 / 93
R.O 983880



GLM283522
KIT CARDAN COMPLET 5.7L / 5.8L
RATIO 21 / 16
R.O 983917



GLM22542
KIT CARDAN COMPLET 4.3L
RATIO 21 / 19
R.O 984013



GLM22562
KIT CARDAN COMPLET 2.3L / 3.0L
RATIO 21 / 18
R.O 983918



GLM22520
KIT PIGNON 5.7L / 5.8L
RATIO 21 / 16
R.O 983825



GLM22540
KIT PIGNON 4.3L
RATIO 21 / 19
R.O 984012



GLM22560
KIT PIGNON 2.3L / 3.0L / 5.0L
FORD
RATIO 21 / 18
R.O 983826

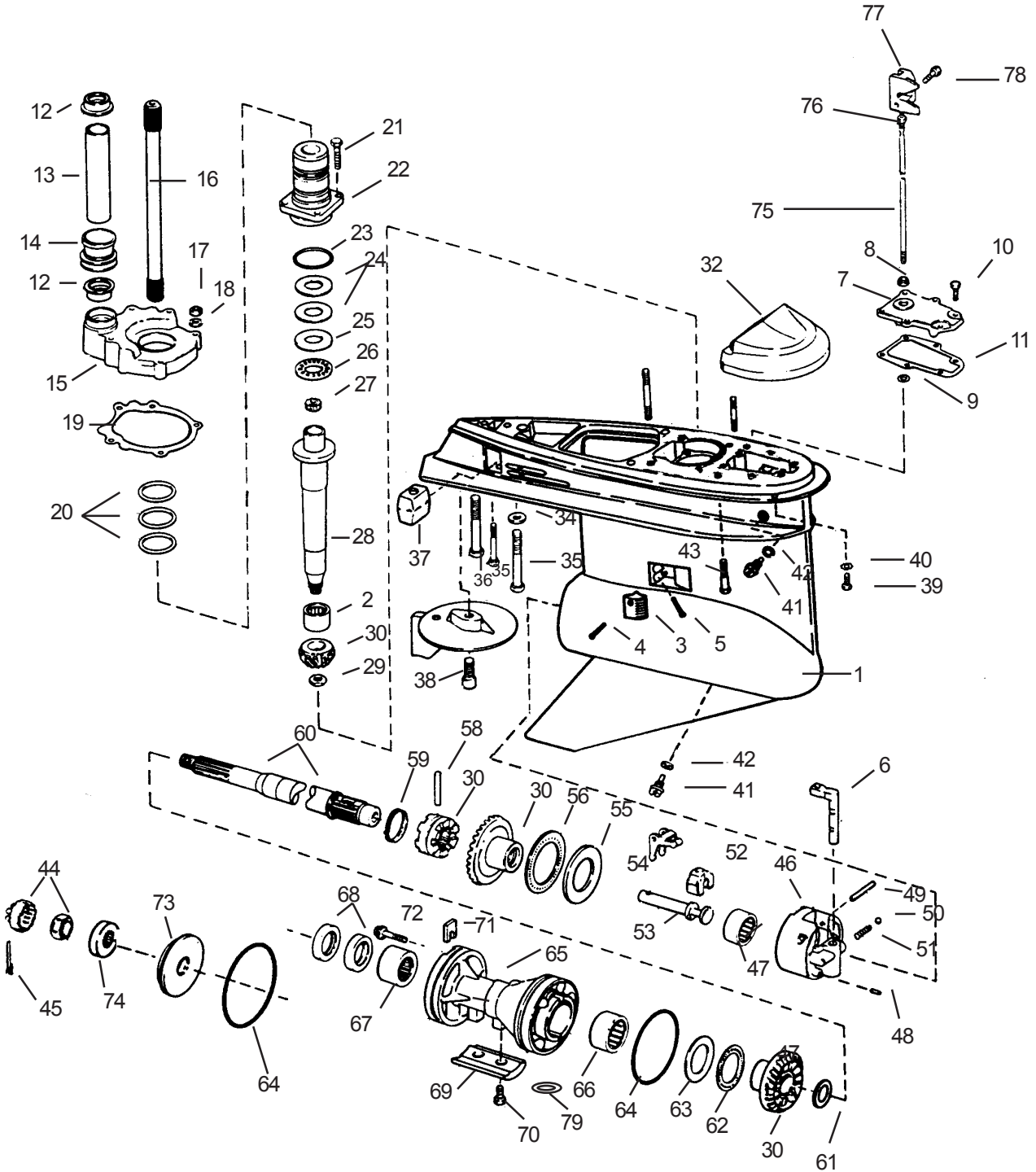


GLM22544
KIT PIGNON 5.0L / 5.8L / 7.5L
RATIO 21 / 17
R.O 983835



OMC Sterndrive

BAS D'EMBASE COBRA



OMC Sterndrive

BAS D'EMBASE COBRA

GLM87655

KIT JOINT
2.3L 1987 / 90 / 3.0L 1986 / 89
R.O 985612



GLM87656

KIT JOINT 3.0L 1990 / 93
V6 / V8 1986 / 93
R.O 439967



GLM87750

KIT JOINT 1994 / 98
R.O 3855275



N°	Désignation	Référence	N°	Désignation	Référence
1	Carter pied d'embase	GLM28800	41	Vis	GLM21731
2	Roulement	GLM21610	42	Joint torique	GLM31171
3	Crabot	GLM21885	43	Vis	GLM22371
4	Vis	GLM22363	44	Kit écrou d'hélice	GLM22185
5	Vis	GLM22364	45	Goupille	GLM22142
6	Doigt	GLM27720	46	Trappe coussinet	GLM27700
7	Trappe	GLM27750	47	Roulement	GLM22910
8	Casque	GLM22390	48	Goupille	GLM21138
9	Joint torique	GLM45200	49	Goupille	GLM21137
10	Vis	GLM22375	50	Bille	GLM22491
11	Joint	GLM33960	51	Ressort	GLM11055
12	Douille	GLM86620	52	Régulateur axe	GLM27730
13	Tube	GLM12960	53	Arbre	GLM27710
14	Guide tube	GLM12961	54	Levier	GLM27740
15	Trappe guide tube	GLM27760	55	Rondelle	GLM21646
16	Axe supérieur 1986 / 93	GLM22404	56	Roulement	GLM16340
17	Bouchon	GLM21180	58	Goupille	GLM21135
18	Rondelle	GLM21673	59	Ressort	GLM11052
19	Joint	GLM33970	60	Arbre d'hélice 1986 / 90	GLM22414
20	Joint torique	GLM83250	60	Arbre d'hélice 1991 / 93	GLM22417
21	Vis	GLM22362	61	Rondelle	GLM21651
22	Corps roulement	GLM27770	62	Roulement	GLM16300
23	Joint torique	GLM81380	63	Rondelle	GLM21642
24	Cale 0.03	GLM23590	64	Joint torique	GLM82400
24	Cale 0.04	GLM23580	65	Roulement diabolo 1986 / 90	GLM11406
24	Cale 0.05	GLM23510	65	Roulement diabolo 1991 / 93	GLM11408
25	Rondelle	GLM21645	66	Roulement	GLM22870
26	Roulement	GLM16330	67	Roulement 1986 / 90	GLM11410
27	Bouchon	GLM12962	67	Roulement 1991 / 93	GLM22950
28	Axe primaire	GLM22406	68	Joint 1986 / 91	GLM85130
29	Écrou	GLM11190	68	Joint 1992 / 93	GLM86810
30	Kit pignon V6 / V8 1986 / 93	GLM22622	69	Anode	AN.431703
30	Kit pignon 4 cyl. 1986 / 93	GLM22630	70	Vis	GLM22320
32	Anode	AN.984513	71	Plaque	GLM27850
33	Écrou	GLM22365	72	Vis	GLM22373
34	Rondelle	GLM21674	73	Came	GLM22221
35	Écrou	GLM22366	74	Rondelle	GLM22190
36	Écrou	GLM22367	75	Axe fileté	GLM21033
37	Anode	AN.393023	76	Écrou	GLM21245
38	Vis	GLM22368	77	Doigt	GLM26440
39	Vis	GLM22369	78	Vis	GLM22388
40	Rondelle	GLM21761	79	Rondelle	GLM21679

OMC Sterndrive

DIVERS BAS EMBASE COBRA

GLM11154
ARBRE HORIZONTAL
DE 1994 / 98
R.O 3857675



GLM11170
ARBRE VERTICAL
DE 1994 / 98
R.O 3851342



GLM22406
AXE PRIMAIRE
V6 / V8 1986 / 93
3.0L 1990 / 93
R.O 911693



GLM22414
ARBRE D'HELICE
3.0L 1990
V6 / V8 1986 / 90
R.O 395209



GLM22417
ARBRE D'HELICE
2.3L 1987 / 90
3.0L 1986 / 89
R.O 5004765



GLM22622
KIT PIGNON COMPLET
3.0L 1990 / 93
V6 / V8 1986 / 93
R.O 986980



GLM22630
KIT PIGNON COMPLET
2.3L 1987 / 90
3.0L 1986 / 89
R.O 986979



GLM11408
DIABOLO
1991 / 93
R.O 5004257



GLM22481
TRAPPE COUSSINET
3.0L 1990 / 93
V6 / V8 1986 / 93



GLM22482
TRAPPE COUSSINET
2.3L 1987 / 90
3.0L 1986 / 89



GLM22221
RONDELLE D'HELICE
R.O 126870



GLM22185
KIT ECROU D'HELICE
R.O 398042



OMC Sterndrive

FLEXIBLES DE TRIM COBRA

EM.2127
FLEXIBLE POMPE
CONNECTEUR BAS
R.O 984645



EM.3686
FLEXIBLE VERIN DROIT BAS
R.O 983946



EM.3687
FLEXIBLE VERIN DROIT HAUT
R.O 983947



EM.3688
FLEXIBLE VERIN GAUCHE BAS
R.O 983948



EM.3689
FLEXIBLE VERIN GAUCHE
HAUT
R.O 984024



FLEXIBLES DE TRIM KING COBRA

EM.2437
FLEXIBLE POMPE
CONNECTEUR BAS
R.O 984144



EM.2438
FLEXIBLE POMPE
CONNECTEUR HAUT
R.O 986145



EM.2439
FLEXIBLE VERIN DROIT BAS
R.O 3853923



EM.2440
FLEXIBLE VERIN DROIT HAUT
R.O 3853924



EM.2441
FLEXIBLE VERIN GAUCHE BAS
R.O 3853925



EM.2442
FLEXIBLE VERIN GAUCHE
HAUT
R.O 3853926



OMC Sterndrive

OUTILLAGE

GLM90330
OUTIL MONTAGE JOINTS



GLM90340
OUTIL MONTAGE CASQUE



GLM90350
ADAPTATEUR AXE

ANODES

GLM12669
ANODE SX
R.O 3854130



GLM12698
ANODE COBRA
R.O 3853930



GLM12683
ANODE CUBE
R.O 397768



GLM12737
ANODE PIED D'HELICE
R.O 431708



GLM12772
ANODE EMBASES 400 / 800
R.O 982438



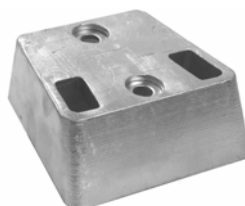
GLM12773
ANODE INBOARD 90 CV
R.O 983494



GLM12774
ANODE EMBASES COBRA
R.O 3853930



GLM12775
ANODE EMBASES COBRA
R.O 984547



GLM12776
ANODE CUBE
R.O 393023

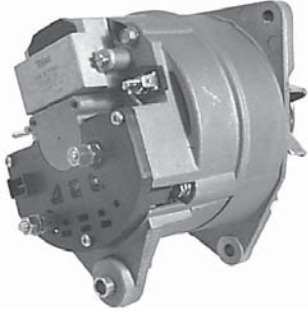


ANODES

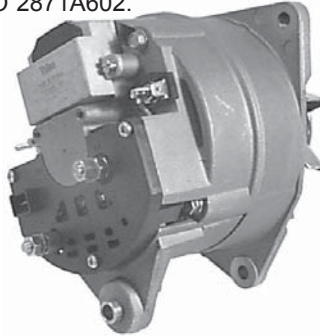
PERKINS

ALTERNATEURS & DEMARREURS

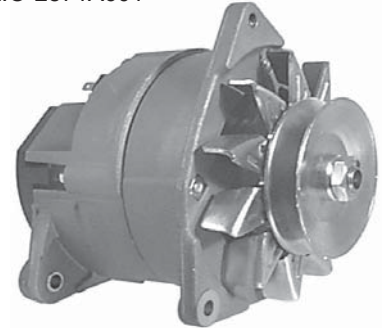
AL.XXXX
MOTOROLA 28V/45A
6.354-4
RO 2871A650.



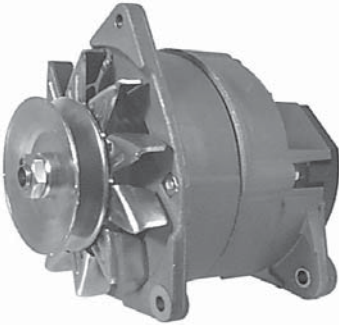
AL.XXXX
MOTOROLA 14V/75A
4.108 / 6.354-4
RO 2871A602.



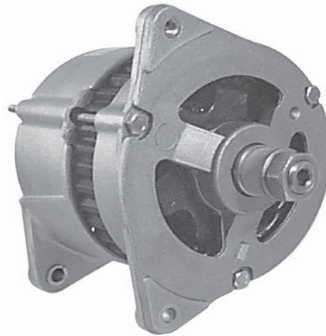
AL.XXXX
MOTOROLA 28V/45A
TV8-540 / TV8-510 / HT6.354-T6
R.O 2871A601



AL.XXXX
MAGNETI 14V/70A
4.108
R.O 2871A601



AL.XXXX
MOTOROLA 12V/70A
R.O 2871A160



AL.XXXX
MOTOROLA 12V/65A
R.O 2871A142



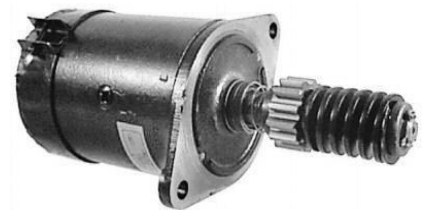
D.2873E/S
4.108 / M50 / M60



D.0509
4.236 / 6.354



AL.XXXX
4.107 / 4.108



AL.XXXX
4.107



AL.XXXX
MAGNETI 12V/55A

AL.XXXX
MAGNETI 12V/55A



PERKINS

PERKINS

POMPES A GAZOIL & FILTRATION



Moteur	Modèles	Référence Pompes à gazoil
PERKINS	4107/4108	IP.2688
	4107/4108	IP.1829
	4164	IP.1876
	4236	IP.2677
	6354	IP.1942



Moteur	Modèles	Référence Filtre Huile	Référence Filtre Carburant
PERKINS	4.108 MLL / 4154 / 4236 Filtre court	BT216	BF825
	4108 / 4236 Filtre long	BT237	BF825
	PERAMA 30 CV 103.10	B7172	BF954
	PRIMA M50 / 60 / 80T / 504.2T	B7172	BD587D
	M65 / M85T	B7172	BF7674
	M92 / M115T	BT216	BF587D
	6.354 / T6.354	BT237	BF825
TV 8.510 / 540	BT216	BF825	

PERKINS

POMPE DE CIRCULATION

SHEH5
POMPE 4.154



G65
POMPE 4.107 / 4.108



RPBC
POMPE 6.354



POMPE 4.108



POMPE 6.354



SHE9959K
TURBINE



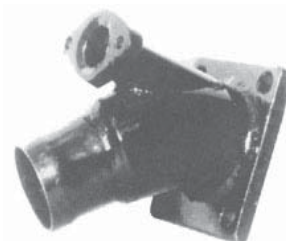
Moteur	Modèles	Référence pompes de circulation	Référence Turbines
PERKINS	4.107	PM.4107	T.107
	4.108	PM.4108J	SHE9959K
	4.108	PM.4108S	T.103
	4.236 / 4.236 T	PM.4236	T.107
	4.270 / 6.305M / 6.354LL / OM / 3M	S/D	T.106
	6.354	S/D	T.106
	6.354 M / DM	S/D	T.107
	M20 PERAMA	PM.20	T.100
	M25 / 30 PERAMA	PM.25	T.116
	M35 / 40 PERAMA	S/D	T.116
	M50 / 60 / 80T / PRIMA	PM.M50	T.107
	V 8.810 / TV 8.510 / TV 8.540	S/D	T.105

COLLECTEURS

CO.16354
COLLECTEUR



CO.XXXX
COLLECTEUR



PERKINS

COUDES & ECHANGEURS BOWMAN



PERKINS

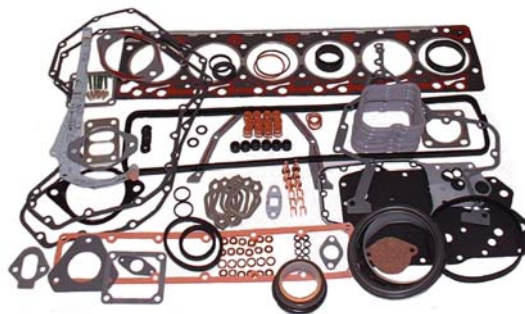
ECHANGEURS



Moteur	Modèles				
PERKINS	4107				
	4108				
	4236				
	6354				

PERKINS

POCHETTE DE JOINTS



Moteur	Modèles	Référence Joint de culasse	Référence Pochette rodage	Référence Pochette complète
PERKINS	4.108	/	J.30381R	J.30381C
	4.154	/	J.30631R	/
	4.236	/	J.31268R	/
	6.354	/	J.6354R	/
	PRIMA	J.31567C	J.31567R	J.31567C

MOTEUR



Moteur	Modèles	Référence Piston	Référence Segment	Référence Coussinet de bielle	Référence Coussinet de palier
PERKINS	4107	PI.22496	SE.10465	CB.42580	CL.5197
	4108	PI.22596	SE.10466	CB.42580	CL.5197
	4236	PI.56296	SE.10467	CB.3135	CL.91194
	6354	PI.79396	SE.10328	CB.3135	CL.3137

PERKINS

TURBOS



PERKINS	6345 P	TU.635 P
	M 220	TU.220 P
	M 60 P	TU.60 P
	M 80 P	TU.80 P
	M 240	TU.240 P
	M 275	TU.275 P

INJECTEURS



PERKINS	PERAMA M20 / 30	IES.M20
	4107	IES.107
	4108	IES.108
	4154	IES.154
	4236	IES.236
	6354	IES.354
	6354 T	IES.354T
	PRIMA M50	IES.M50
	PRIMA M60	IES.M60
	PRIMA M80T	IES.M80



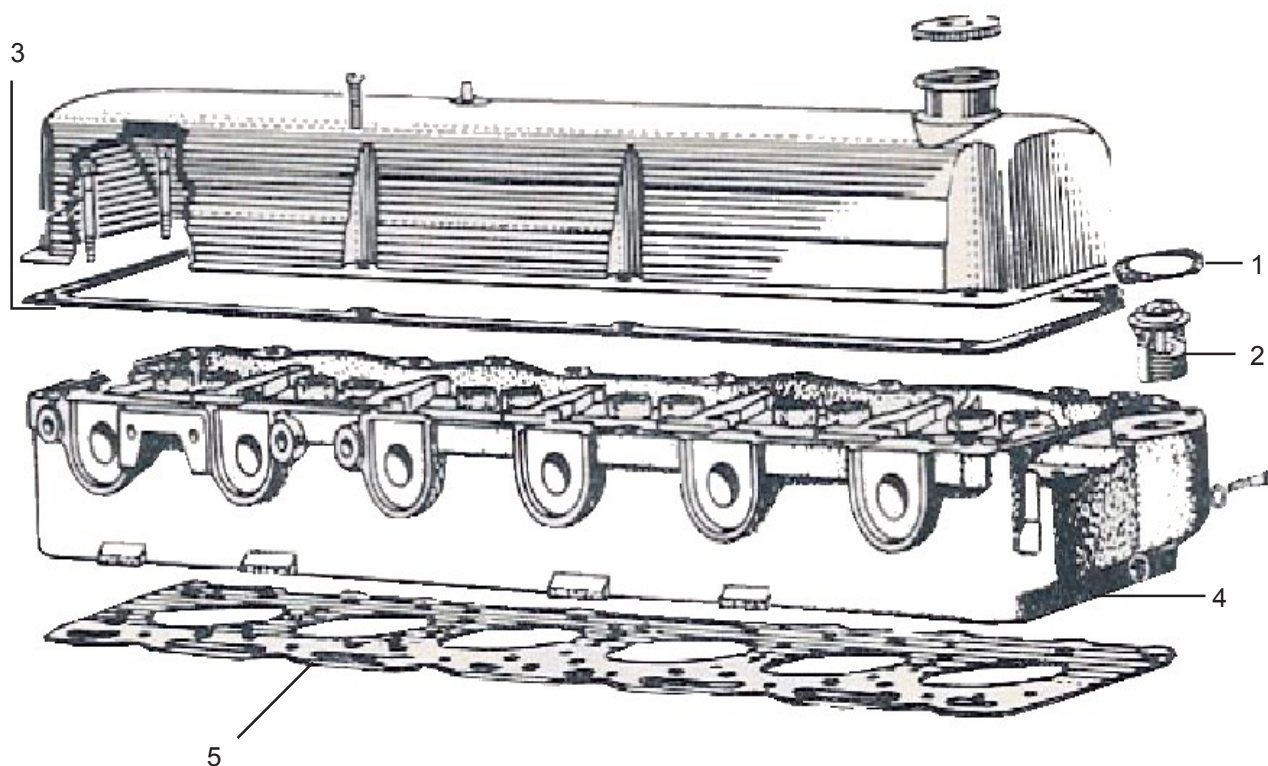
MOTEUR & CULASSE EN ECHANGE STANDARD



Moteur	Modèles	Référence Culasse	Référence Bloc embiellé	Référence Bloc embiellé et culasse
PERKINS	4107	CU.4107	BLOC 4107	BC.4107
	4108	CU.4108	BLOC 4108	BC.4108
	4236	CU.4236	BLOC 4236	BC.4236
	6354	CU.6354	BLOC 6354	BC.6354
	PRIMA	CU.M50	BLOC M50	BC.M50

RENAULT MARINE COUACH

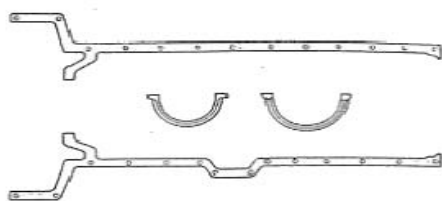
RC80 / 120 / 140 / 180D / RC210DF / DF4 / DF6



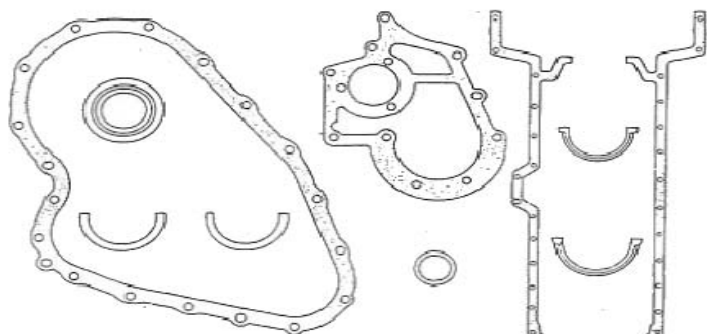
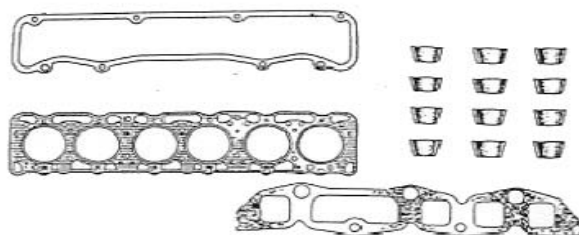
N°	Désignation	Référence
1	Joint de thermostat Ford	901200378N
2	Thermostat	901200067N
3	Joint de cache culbuteur pour 6 Cyl	901200278N
3	Joint de cache culbuteur pour 4 Cyl	901200985N
4	Culasse échange std pour 6 Cyl	901200699N
4	Culasse échange std pour 4 Cyl	901200985N
5	Joint de culasse pour DF 6 Cyl	901200106N
5	Joint de culasse chromé pour 6 Cyl	901200107N
5	Joint de culasse pour 4 Cyl	901200100N

RENAULT MARINE COUACH

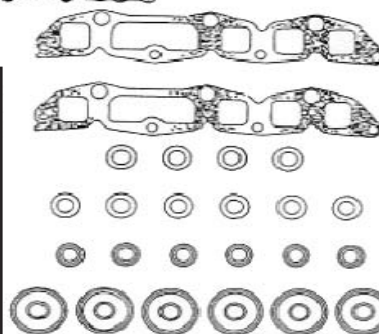
POCHETTE DE JOINTS



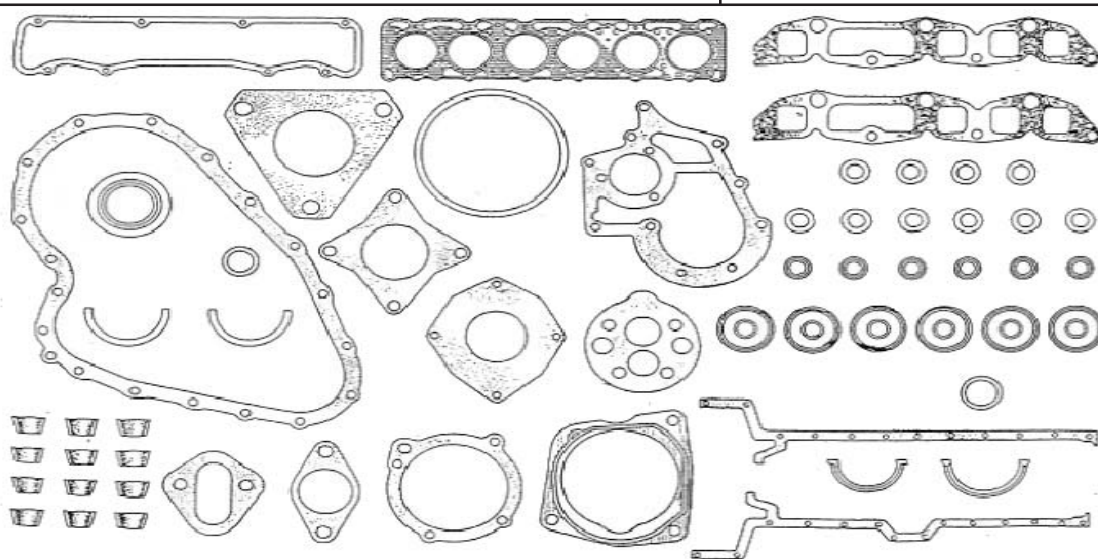
JOINT CARTER INFERIEUR



POCHETTE CARTER DISTRIBUTION



POCHETTE COMPLETE

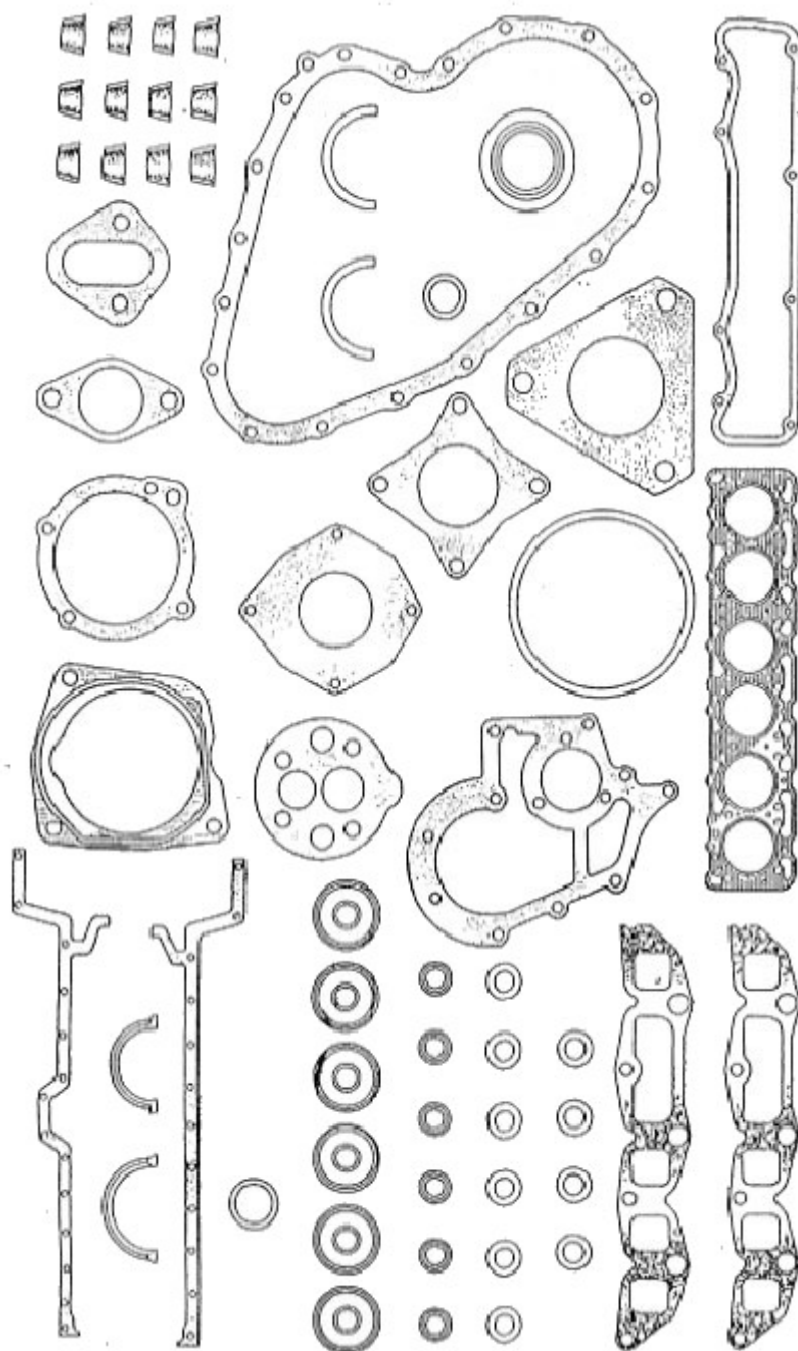


POCHETTE COMPLETE

N°	Désignation	Référence	N°	Désignation	Référence
1	Joint de carter d'huile 4 Cyl	901200355N	4	Pochette complète 4 Cyl	901200006N
1	Joint de carter d'huile 6 Cyl	901200356N	4	Pochette complète 6 Cyl DF6L	901201157N
2	Pochette carter distribution 4 Cyl	901200804N	4	Pochette complète chromé 6 Cyl	901201104N
2	Pochette carter distribution 6 Cyl	901200669N	5	Pochette de marinisation 4 Cyl	48380010N
3	Pochette rodage 4 Cyl	901200679N	5	Pochette de marinisation 6 Cyl	48380011N
3	Pochette rodage 6 Cyl	901200016N	5	Pochette de marinisation 6 Cyl T	48380013N
3	Pochette rodage chromé 6 Cyl	901201131N	5	Pochette complète N.R 6 Cyl	901201105N

RENAULT MARINE COUACH

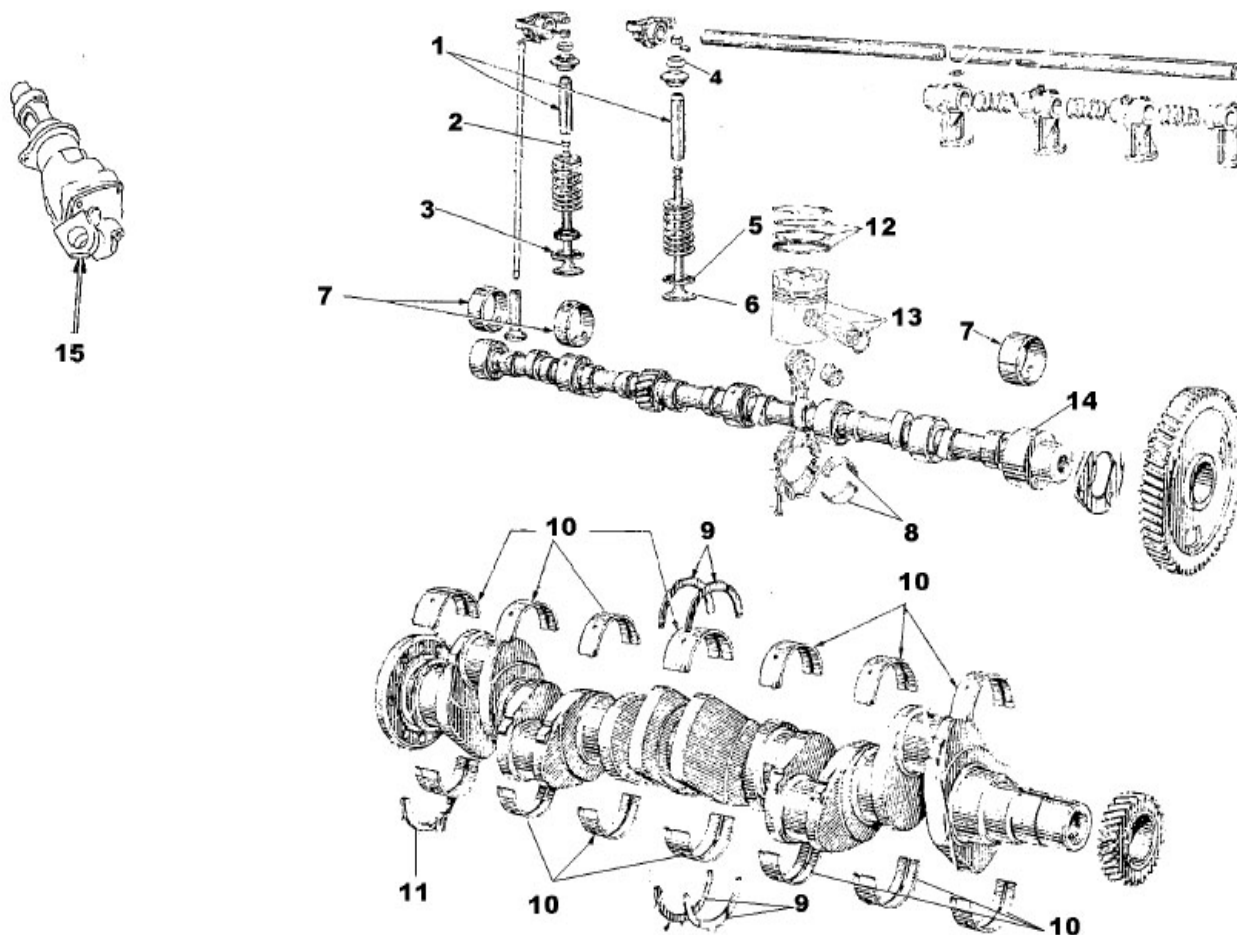
POCHETTE DE JOINTS



Moteurs	Référence Poch rodage	Référence Poch complète	Moteurs	Référence Poch rodage	Référence Poch complète
DX2	48490001 N	48490004 N	BD2 / RC15	48490014N	48490013N
DX4	48490002 N	48490005 N	RC8D	48380081N	48380080N
DX6	48490003 N	48490006 N	RC12D	48380083N	48380082N
DF4 / RC80DF	901200679 N	901200006 N	RC16D	908200351N	908200378N
DF6 / 140DF	901200016 N	901201157 N	RC20 / 25E / 40 / 45E	906203178 N	906203177 N
RC210DF / 180DF	901201131 N	901201157 N	2.60	970159004 N	48380149 N
90DS / RC145DTS	906203015 N	906203580 N	3.90	48380159 N	48380160 N
RC140DS / 160DS / 130DS	906201174 N	906201175 N	4.130	48380108 N	906203146 N
RC210DTS / 240DTS	906201917 N	906201916 N	RC5D	899000015 N	/
BD1 / RC6	484900010 N	484900007 N	RC9 / 11D	48380083 N	899000018 N

RENAULT MARINE COUACH

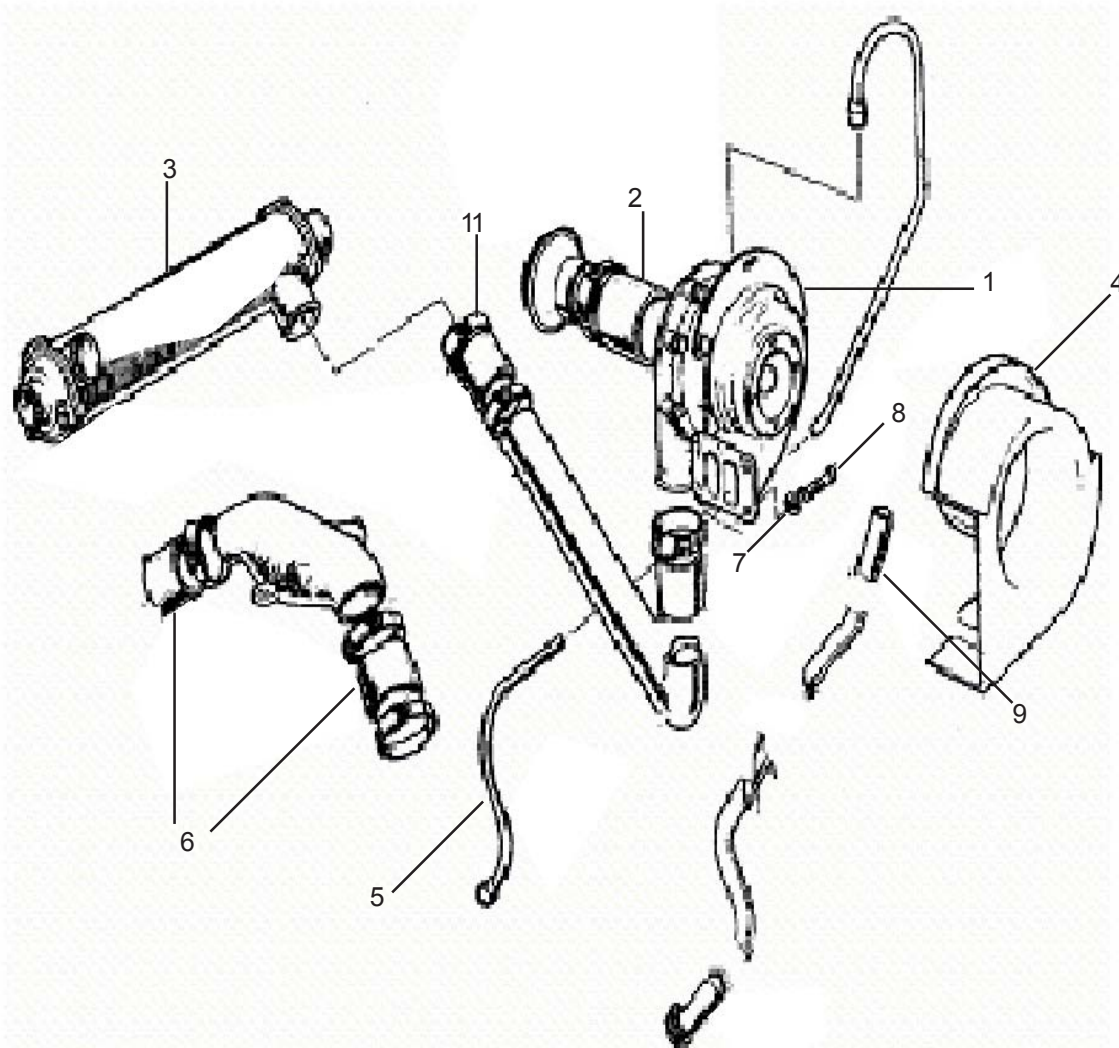
RC80 / 120 / 140 / 180D / RC210DF / DF4 / DF6



N°	Désignation	Référence	N°	Désignation	Référence
1	Guide de soupape	901200032N	10	Coussinet palier Std	901200208N
2	Soupape échappement	901201159N	11	Tresse palier étanche	901200676N
3	Siège de soupape Std	901200724N	12	Segment DF6 / 140D / 107A	901201137N
4	Joint de queue de soupape	901200272N	12	Segment chemise Std 105A	901201134N
5	Siège de soupape Std	901200723N	12	Segment chemise fonte 105A	901201139N
6	Soupape admission	901201160N	13	Piston complet 107A Std	901200666N
7	Coussinet arbre à cames CO	901200182N	13	Piston segment RC210D	901200061N
8	Coussinet de bielle Std	901200162N	14	Arbre à came	901200171N
9	Cale latérale villebrequin	901200200N	15	Pompe à huile	901200283N

RENAULT MARINE COUACH

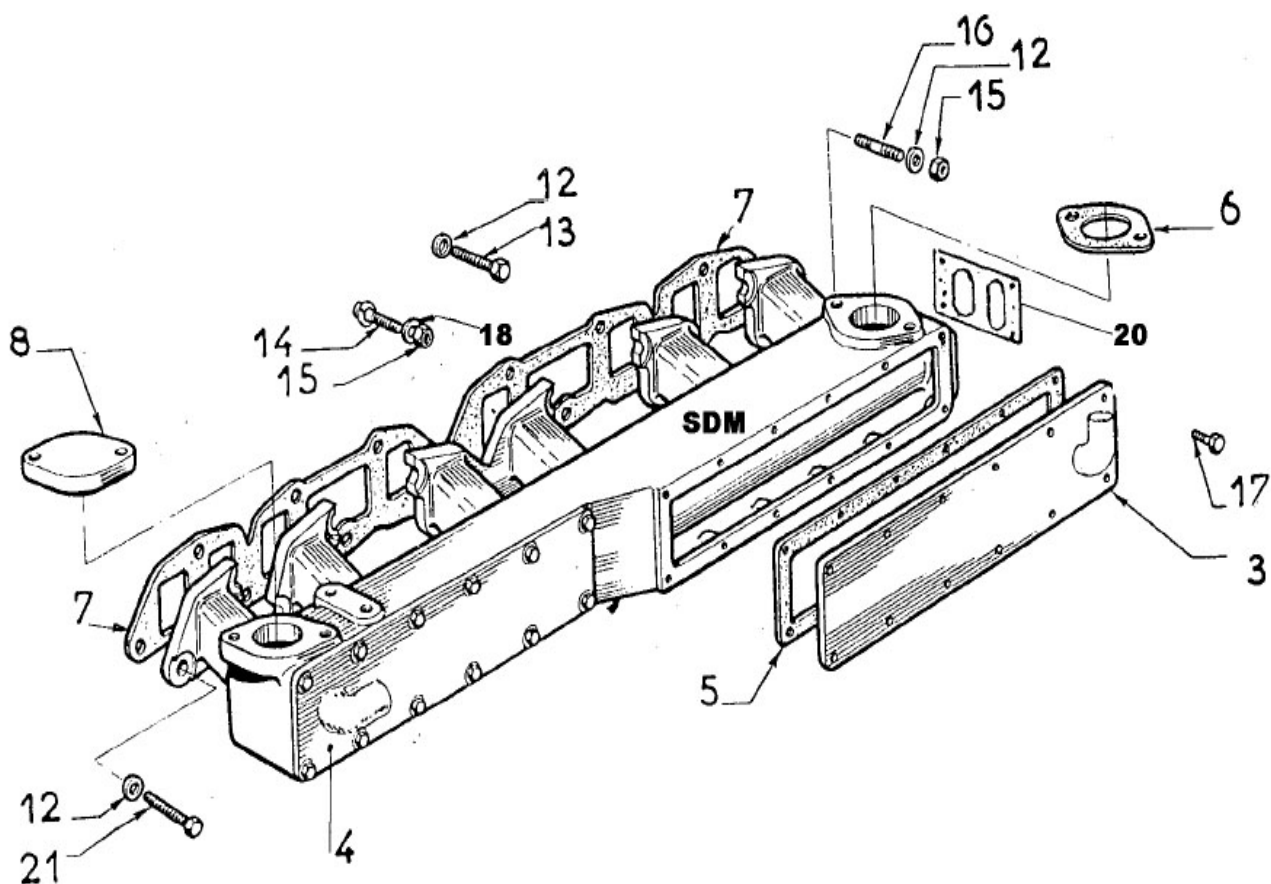
FORD TURBO 6 CYL



N°	Désignation	Référence
1	Turbo échange Std	901200808N
2	Durite admission air	901200809N
3	Echangeur air turbo BN	901200354N
4	Protection turbo	901200347N
5	Tube arrivé huile turbo	901200814N
6	Durite air échangeur	901200321N
7	Rondelle frein	901200819N
8	Vis turbo	901200820N
9	Durite retour huile turbo	901200318N
10	Filtre à air	901200811N
11	Durite air turbo	901200319N

RENAULT MARINE COUACH

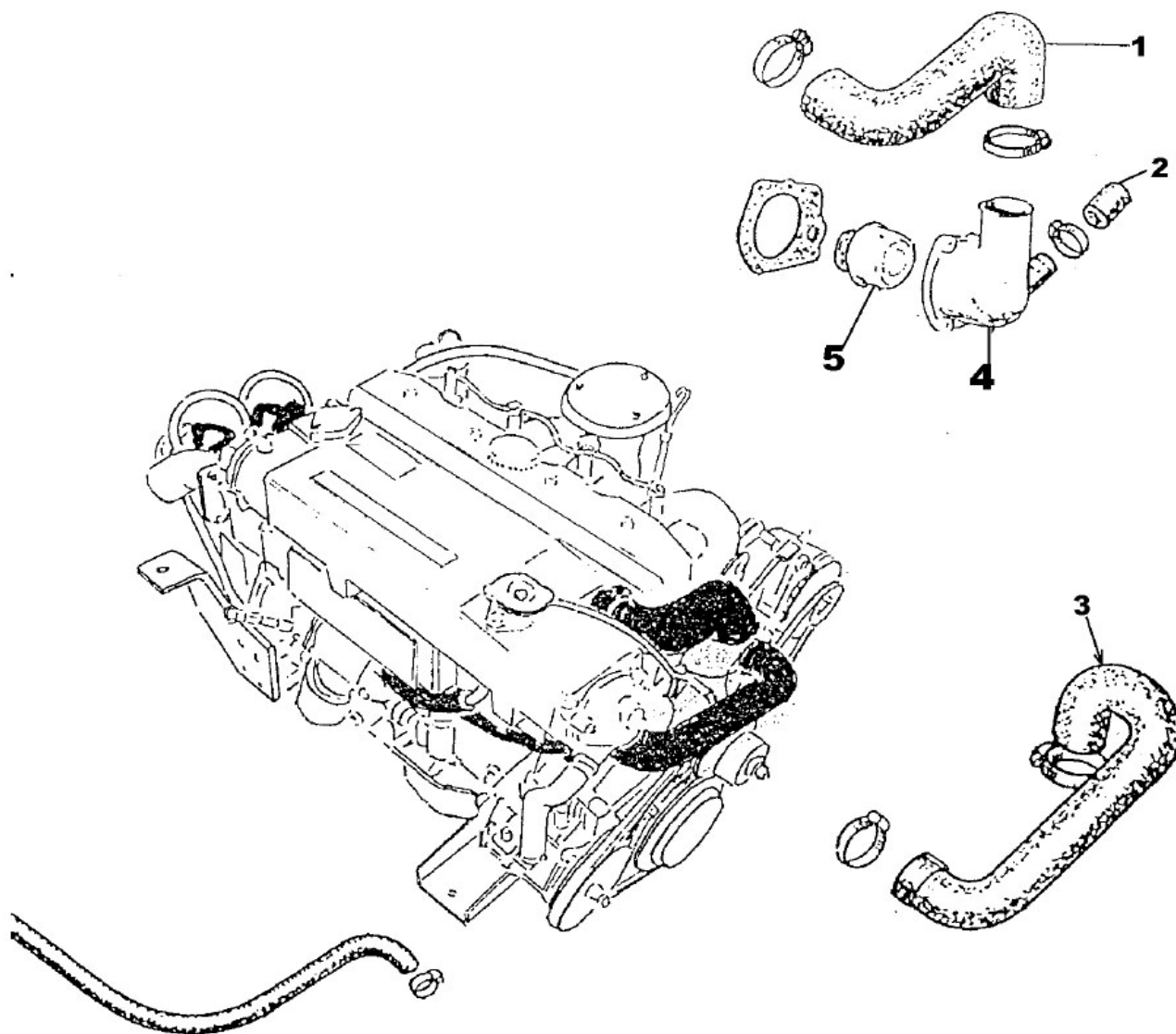
FORD RC140 / 180 / 210DF



N°	Désignation	Référence	N°	Désignation	Référence
1	Tubulure échappement	95700836N	12	Rondelle frein	901200059N
3	Plaque arrière collecteur	95303246N	14	Goujon épaule	901200027N
4	Plaque avant collecteur	95303247N	15	Ecrou	41460404N
5	Joint liège	48438129N	16	Goujon acier 3.8	39020428N
6	Joint de bride	901200828N	17	Vis plaque collecteur	39160225N
7	Joint de tubulure	901200855N	18	Rondelle	39765N
8	Bride sur tubulure	95700658N	20	Joint application turbo	901200323N
			21	Vis	901200835N

RENAULT MARINE COUACH

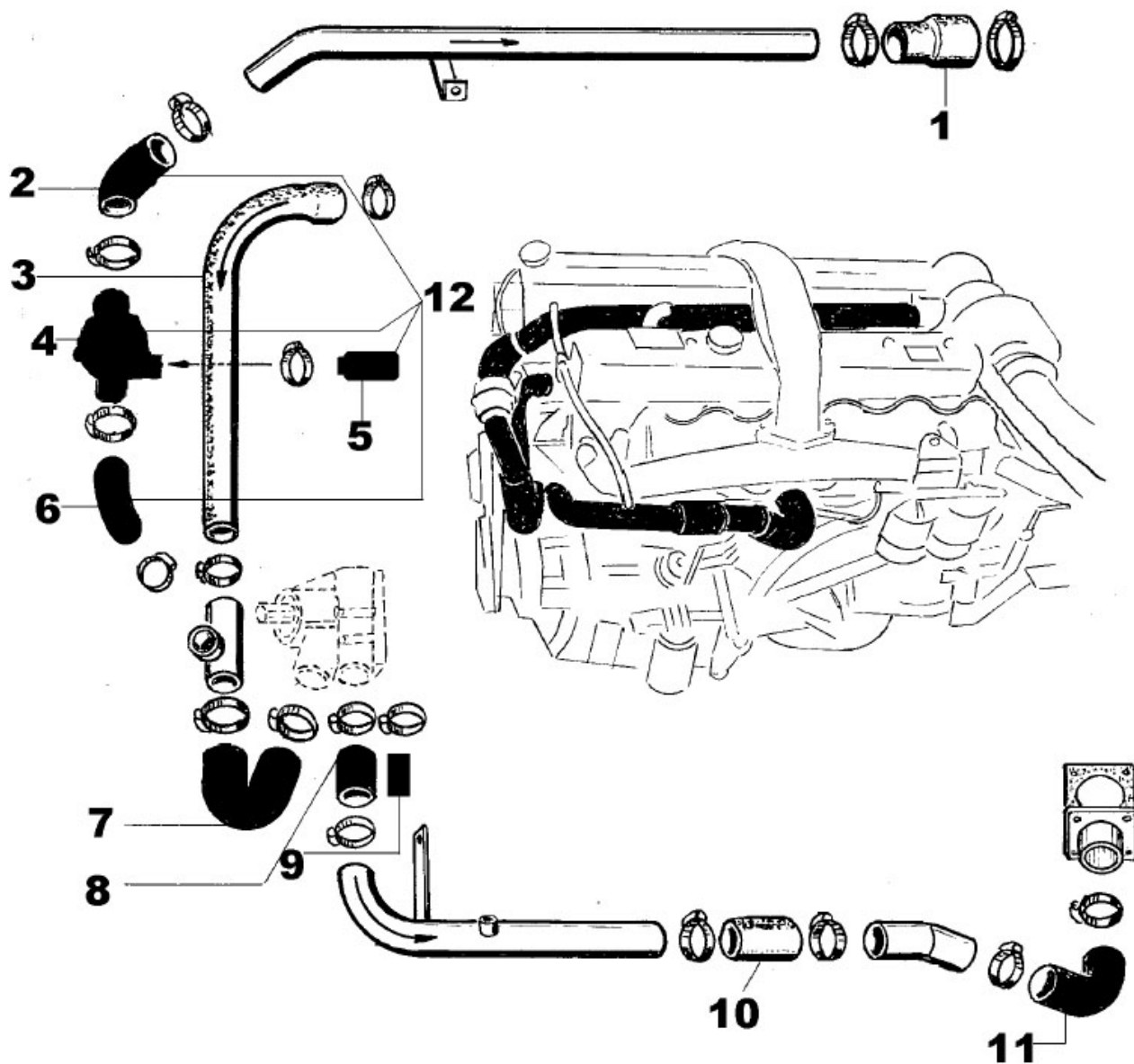
RC90DS / 145DTS



N°	Désignation	Référence
1	Durite supérieure	48328017N
2	Cape sur thermostat	906202087N
3	Durite inférieure	48328018N
4	Chapeau de thermostat	906203054N
5	Thermostat	906202105N

RENAULT MARINE COUACH

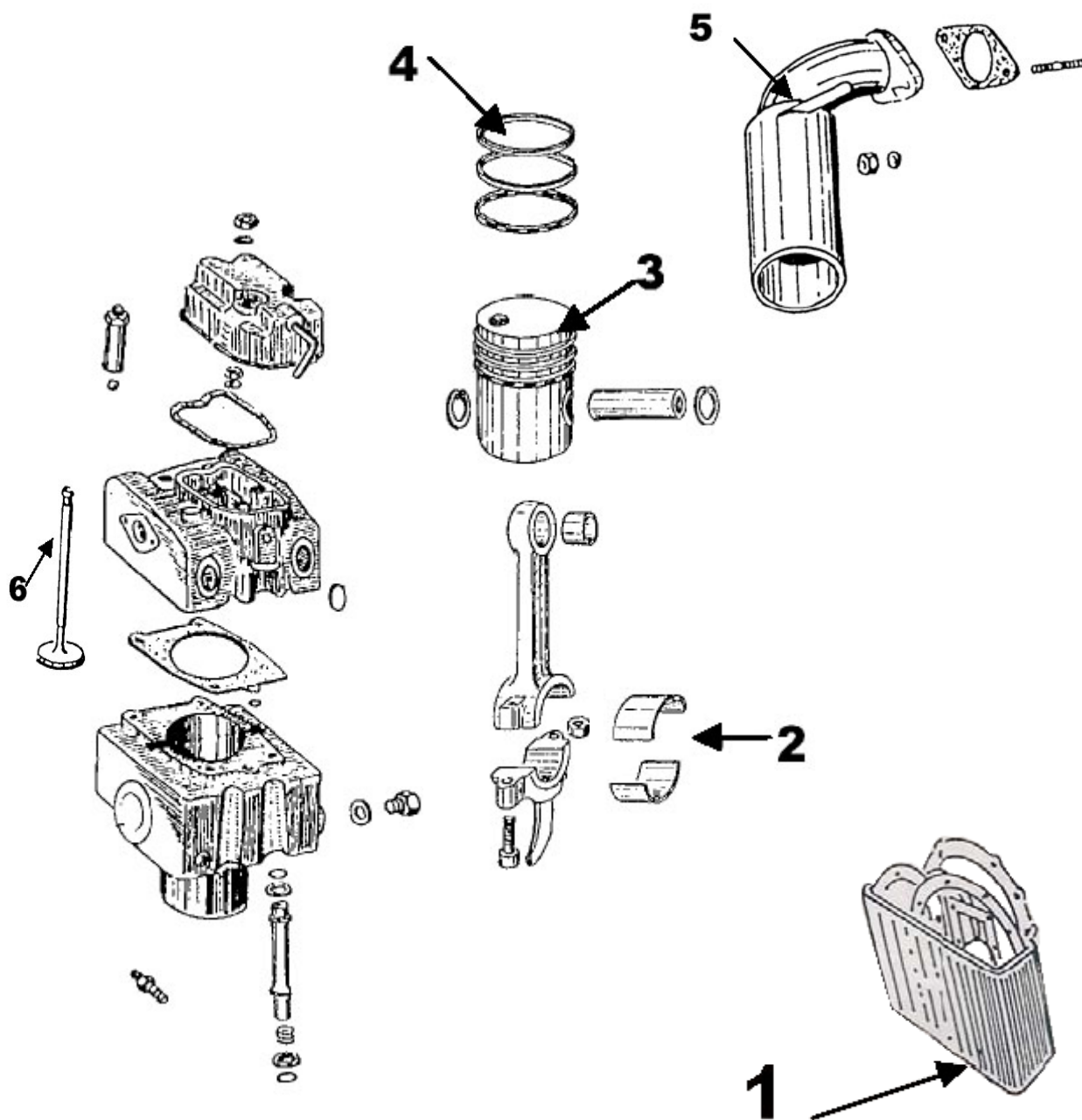
RC140 / 160 / 210 / 240DTS



N°	Désignation	Référence
1	Durite	906201401N
2	Durite	48328011N
3	Durite	906201786N
4	Thermostat	906201890N
5	Durite réducteur	906201946N
6	Durite coudée	48328016N
7	Durite coudée	48328015N
8	Durite	906202102N
9	Bouchon pompe SA	906203136N
10	Durite	906202102N
11	Durite coudée sortie bloc	906201901N
12	Kit thermostat	906201890N

RENAULT MARINE COUACH

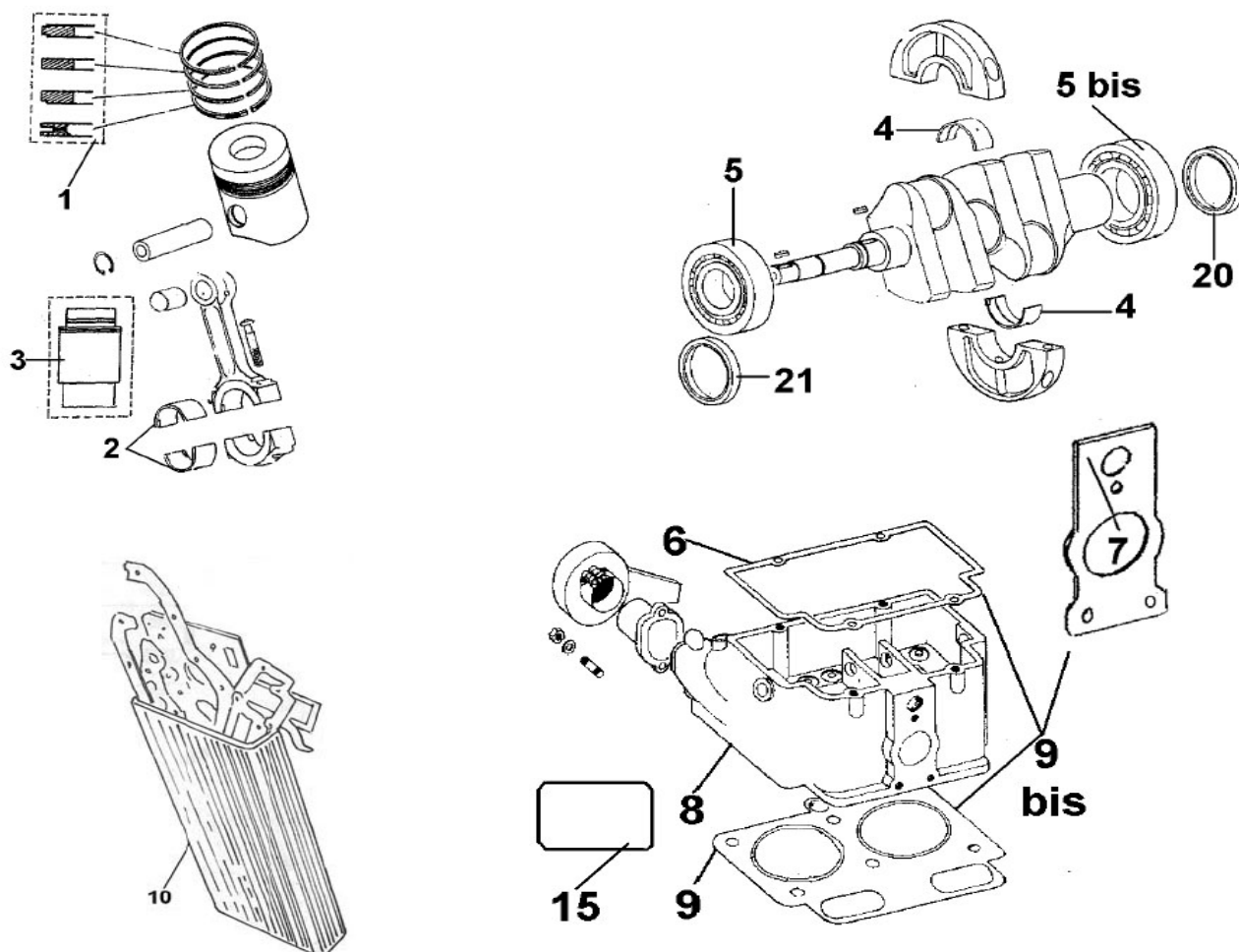
RC7 / RC9 / RC11 / RC12D



N°	Désignation	Référence	N°	Désignation	Référence
1	Pochette rodage RC8 D	483800081N	3	Piston Ø 82 RC7D	903200127N
1	Pochette rodage RC7/9/11/12D	483800083N	4	Segment Ø 71 RC5 / RC8D	903200316N
1	Pochette complète RC5 D	899000015N	4	Segment Ø 73 RC8D	903200453N
1	Pochette complète RC8 D	483800080N	4	Segment Ø 82 RC9/11/12D	903200275N
1	Pochette complète RC7/9/11/12 D	483800082N	4	Segment Ø 80 RC9D	903200263N
2	Coussinet bielle RC5 / RC8D	903200280N	4	Segment Ø 82 RC7D	903200356N
2	Coussinet bielle RC12 RC7/9/11D	903200073N	5	Coude inox RC7 / 9 / 11D	664129N
3	Piston Ø 71 RC5D	903200290N	5	Coude inox RC8D	664144N
3	Piston Ø 71 RC8D	903200359N	5	Coude inox RC5D	665700047N
3	Piston Ø 73 RC8D	903200453N	5	Coude inox RC12D	664143N
3	Piston Ø 82 RC12 / RC9/11D	903200012N	6	Soupape AD/ECH RC12/7/9/11D	48380031N
3	Piston Ø 80 RC9D	903200303N	6	Soupape AD/ECH RC5 / 8D	48380033N

RENAULT MARINE COUACH

RC16D

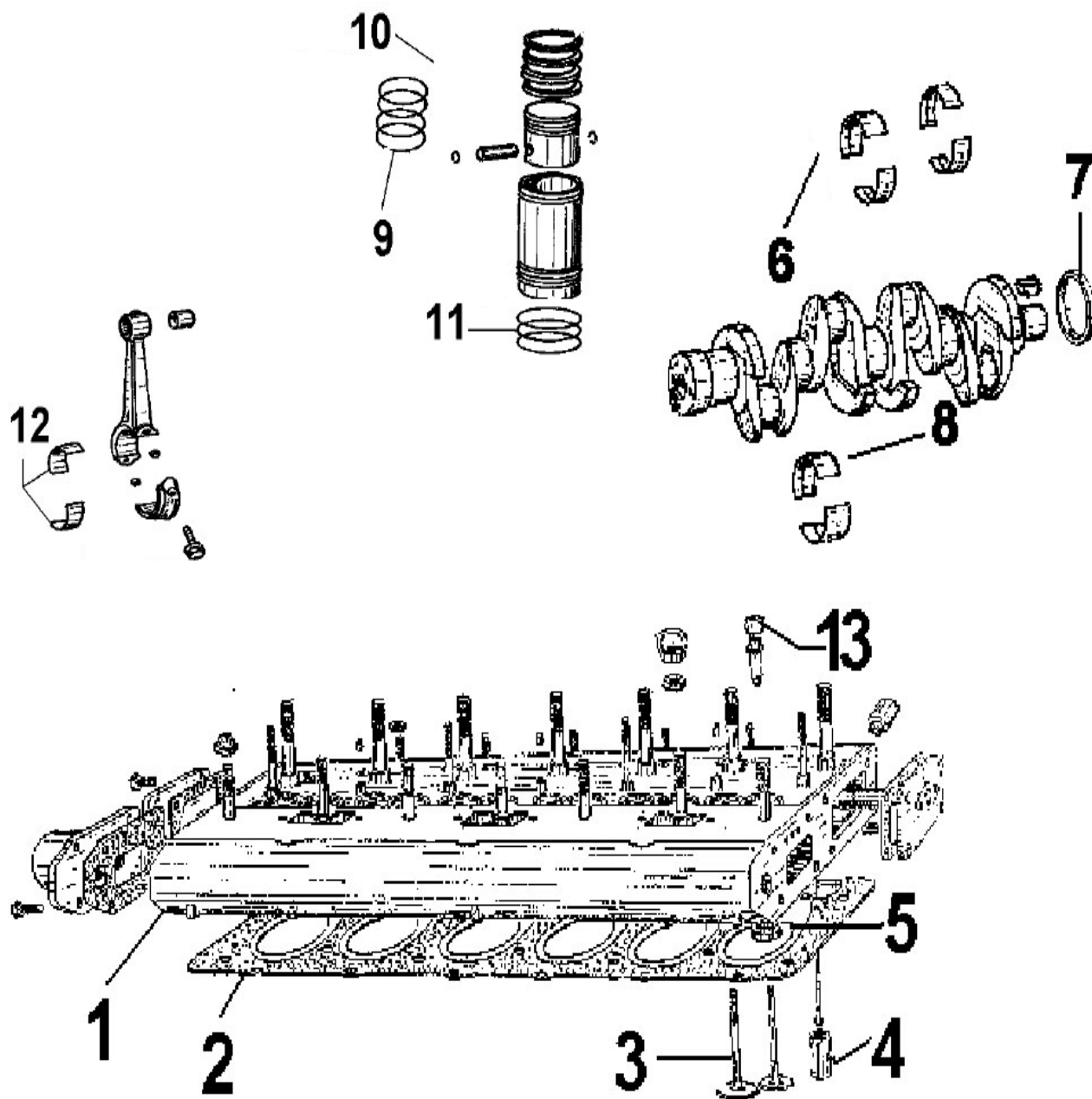


N°	Désignation	Référence	N°	Désignation	Référence
1	Jeu de segment (1 CYL.)	908200352	8	Culasse échange Std	908200330
2	Kit coussinet de bielle	908200356	9	Joint de culasse	908200128
3	Chemise	908200025	9 Bis	Pochette rodage	908200351
4	Kit palier	908200031	10	Pochette complète	908200378
5	Roulement avant	908200053	15	Joint de carter d'huile	908200002
5 Bis	Roulement arrière	908200039	20	Joint spi arrière	908200042
6	Joint cache culbuteur	908200120	21	Joint spi avant	908200061
7	Joint échappement	908200129			

RENAULT marine

RENAULT MARINE COUACH

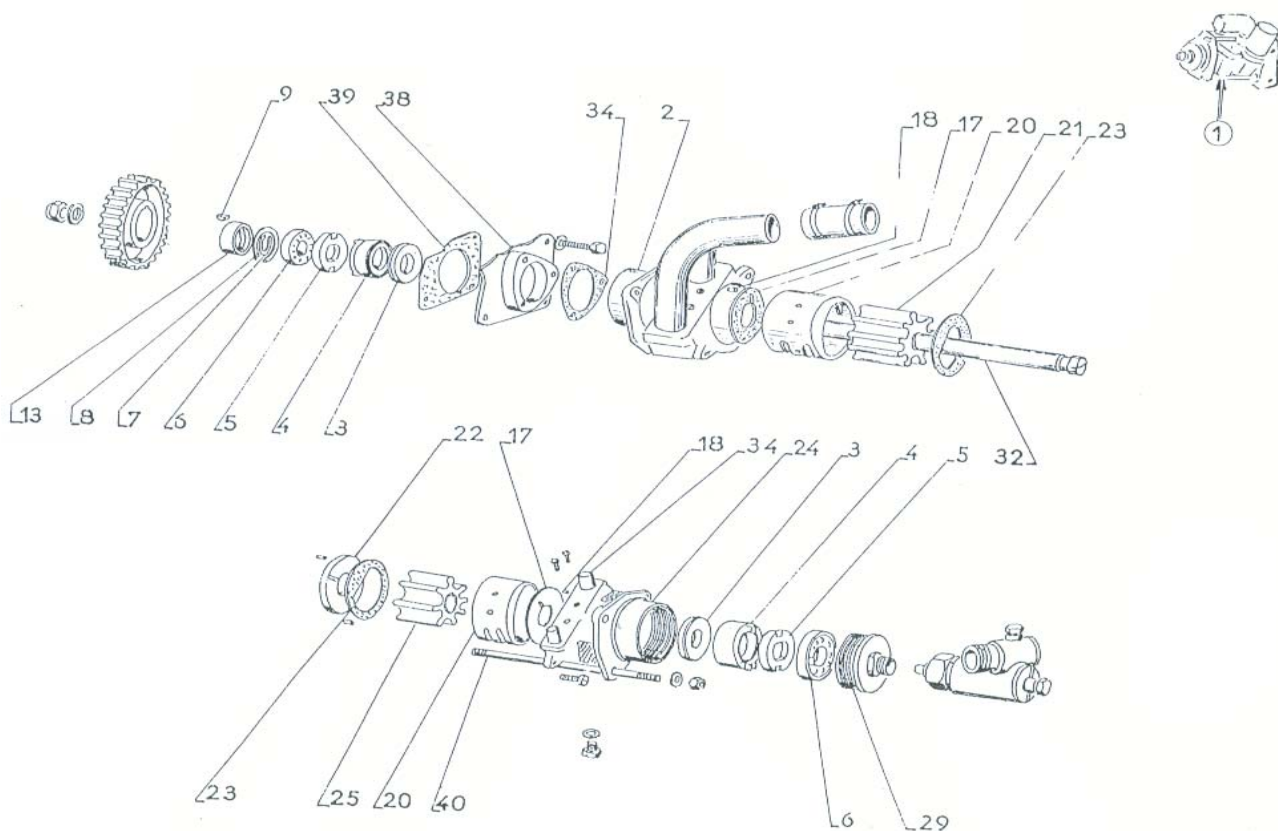
DX2 / DX4 / DX6 / RC18 / RC25 / RC28 / RC30 / RC45 / RC55D



N°	Désignation	Référence	N°	Désignation	Référence
1	Culasse complète DX6	95700359N	6	Coussinet ext ligne d'arbre Std DX	48380092N
1	Culasse RC45D 55D	95700663N	7	Bague d'étanchéité	48418019N
1	Culasse RC18D RC30D	95700357N	8	Coussinet latéral DX	48380090N
2	Joint de culasse DX6	48400057N	9	Segment 1 CYL D88	48380040N
2	Joint de culasse DX4 D92	48400056N	9	Segment 1 CYL D92	48380041N
2	Joint de culasse DX2 D92	48400055N	10	Chemise piston D 92	94769N
3	Soupape admission DX	48380021N	11	Joint de chemise DX	48418017N
4	Soupape échappement DX	48380020N	12	Coussinet de bielle Std DX	95402270N
5	Chambre de précombustion	95302369N	13	Joint de queue de soupape	48128002N

RENAULT MARINE COUACH

POMPE A EAU & DE CALE DF6 / RC180D / RC210D



N°	Désignation	Référence	N°	Désignation	Référence
1	Pompe complète	80000024	20	Bague excentrée	095802015
2	Corps de pompe	095400325	21	Rotor de pompe	048300008
3	Interbague	048418041	22	Entretoise de pompe	095800003
4	Joint cyclam	048418040	23	Joint de pompe	048438068
5	Bague entrainement	095402357	24	Corps de pompe de cale	095400236
6	Roulement	048112021	25	Rotor de pompe de cale	048300007
7	Circlips intérieur	048103015	29	Raccord tachymètre	095400238
8	Circlips extérieur	048103036	32	Axe de pompe	095402405
9	Clavette	055303034	34	Joint d'aspiration	048438067
13	Joint étanchéité	048418044	38	Support de pompe	095700496
17	Plaque d'usure cale	095800001	39	Joint de pompe de eau	901200002
18	Ergot d'arrêt de plaque	043520137	40	Goujon	041020305

RENAULT MARINE COUACH

RENAULT marine

RENAULT MARINE COUACH

RENAULT marine

VOLVO

ALLUMEURS

MP.0802-000F9

ALLUMEUR
ELECTRONIQUE V6



MP.0807-000M5

ALLUMEUR
ELECTRONIQUE V8



FAISCEAUX DE BOUGIES

BA.3032



BA.3034



BA.3037



BA.3040



VOLVO

Modèles	Cyl	Année	Référence Fils de bougies
AQ90	L4	1962 / 64	/
AQ95	L4	1964 / 66	/
AQ95A	L4	1966 / 68	/
AQ105A	L4	1968 / 69	/
AQ110	L4 / B18	1963 / 66	/
AQ115A / B	L4 / B20	1975 / 77	BA.3032
AQ120B	L4 / B18	1977 / 80	BA.3032
AQ125A	L4 / B20	1983 / 85	BA.3032
AQ130A / B	L4 / B20	1968 / 70	BA.3032
AQ130C	L4 / B20	1969 / 75	BA.3032
AQ131A	L4 / B23	1985 / 87	BA.3032
AQ131B	L4	1986 / 87	BA.3032
AQ140A	L4	1975 / 79	BA.3032
AQ145A	L4 / B23	1979 / 85	BA.3032
AQ151A	L4 / B23	1985 / 86	BA.3032
AQ151C	L4	1987	BA.3032
3.0L GL / GS	4L / 181	/	BA.3033
AQ165A	L6 / B30	1968 / 69	/
AQ170A	L6 / B30	1969 / 72	/
AQ170B	L6 / B30	1972 / 73	/
AQ170C	L6 / B30	1973 / 78	/
AQ175	V6 / 229	1981 / 85	BA.3036
AQ205A	V6 / 262	1988	BA.3036
AQ430A / B	V6	/	BA.3034
AQ431A / B	V6	/	BA.3034
4.3L GL / GS	V6 / 262	/	BA.3034
AQ190A	V8 / 302FFord	1976 / 77	BA.3037
AQ200B	V8	1969 / 74	BA.3037
AQ200C	V8	1976 / 77	BA.3037
AQ200D	V8	1977 / 86	BA.3037
AQ200F	V8	1985 / 86	BA.3037
AQ211A	V8	1986	BA.3037
AQ225B	V8	1974 / 76	BA.3037
AQ225D	V8	1977 / 86	BA.3037
AQ225C	V8	1976 / 77	BA.3037
AQ225E / F	V8	1985 / 86	BA.3037
AQ500A	V8	/	BA.3037
AQ230A	V8	/	BA.3032
AQ231A	V8	1986	BA.3037
AQ240A	V8	1976 / 77	BA.3037
AQ260A	V8	1978 / 85	BA.3037
AQ271A	V8	1986	BA.3037
AQ501A	V8	/	BA.3037
AQ501B	V8	/	BA.3037
AQ255A	V8	1977 / 78	BA.3037
AQ255B	V8	1978	BA.3037
AQ280A	V8	1978 / 79	BA.3037
AQ290A	V8	1979 / 85	BA.3037
5.7L GI	V8 / 350	/	BA.3040
5.8L FL	V8 / 351	/	BA.3037
5.8L FI	V8 / 351	/	BA.3037
5.8L FSI	V8 / 351	/	BA.3037
7.4L GI	V8 / 454	/	BA.3040
7.4L GL	V8 / 454	/	BA.3037
8.1L GI	V8 / 502	/	BA.3040
8.1L / 8.2L GSI	V8 / 502	/	BA.3040

VOLVO

TETES D'ALLUMEUR

BA.18263

AQ 120B,125A,B, 131A,B,C,D,
140A, 145A,B, 151A,B,C, 230A
250A
R.O.: 841263-7



BA.18690

AQ 115A,B,120, 130A,B,C,D
4 Cyl Bosch
R.O.: 870690-5



BA.18926

AQ 175A / 205A
430A / B / 431A / B
Prestolite V6
841926-9



GLM71470

AQ 115, 120B, 130, 140A
Delco Bosch
R.O.: 243797-8



GLM71450

AQ 165, 170
Delco Bosch
Diámetro Ø 73mm
R.O.: 241669-1



GLM71460

AQ 170B,C
Delco Bosch
Diámetro Ø 90mm
R.O.: 243658-2, 243803



BA.18702

AQ 190A, 200D, 225D, 240A, 255B,
260A, 280A, 290A
Prestolite V8 clip
R.O.: 835702-2



GLM71580

AQ 210A, 200B,C, 225A,B,C
255A,B
Mallory V8 plate
R.O.: 841244-7



GLM71560

AQ 211A, 231,A,B, 271A,B, 311A
500A,B - 501A,B
Prestolite V8 visser
R.O.: 841070-6, 3853815



GLM71420

Delco 4 cyl
R.O.:3854260-1



GLM71410

Delco V6
R.O.: 3854331-0



GLM71400

Delco V8
R.O.:3854548-9



VOLVO

ROTORS

BA.18258
BOSCH 4 & 6 Cyl
R.O.: 238258-8



GLM71060
PRESTOLITE V6 & V8
R.O.: 855845-4, 3853801



GLM71090
MALLORY V8
R.O.: 841243-9



GLM71050
PRESTOLITE V8
R.O.: 834975-5



GLM71100
DELCO V8
R.O.: 3854549-7



GLM71110
DELCO V6
R.O.: 3854311-2



GLM71120
DELCO 4 CYL.
R.O.: 3854261-9



GLM71600
PRESTOLITE V6 & V8
R.O.: 243903-2



GLM70060
V8 AVIS
R.O.: 835304-7



GLM70010
V6 & V8
R.O.: 835705-5



BA.18169
B18, 20
R.O.: 1306169-2



BA.18169
B18, 20, 21
R.O.: 243799-4



VOLVO

RUPTEURS & CONDENSATEURS

BA.18652

B30
R.O.: 241652-7



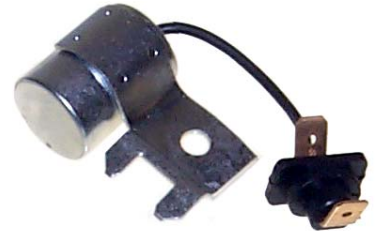
BA.18801

B30
R.O.: 243801-8



GLM70500

B21, B23
841262-9P



GLM70510

V8
R.O.: 835704-8



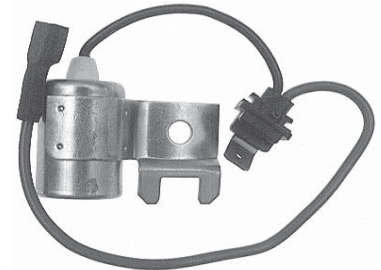
GLM70580

V8
R.O.: 835308-8



BA.18545

B18, 20
R.O.: 834545-6



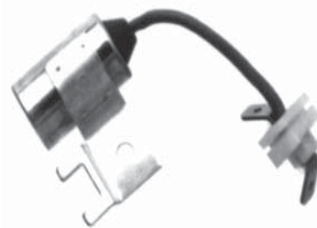
BA.18546

B30
R.O.: 834546-4



BA.18560

B21, B23
R.O.: 834560-5



GLM70610

B30 Version ancienne
old style
R.O.: 243653-3



BA.18710

B18, 20
R.O.: 241710-3



VOLVO

Modèles	Cyl	Année	Référence Tete de delco	Référence Vis platinée	Référence Condensateur	Référence Rotor
AQ100	L4 / B18	1961 / 63	BA.18690	/	/	/
AQ110	L4 / B18	1963 / 66	BA.18690	/	/	/
AQ115C	L4 / B20	1975 / 77	GLM71470	GLM70082	BA.18710	BA.18258
AQ120B	L4 / B18	1977 / 80	GLM71470	GLM70082	BA.18710	BA.18258
AQ125A / B	L4 / B20	1983 / 85	BA.18263	GLM70082	GLM70500	BA.18903
AQ130A / B	L4 / B20	1968 / 70	GLM71470	GLM70082	GLM70500	BA.18903
AQ130C	L4 / B20	1969 / 75	GLM71480	GLM70082	GLM70500	BA.18903
AQ131A	L4 / B23	1985 / 87	GLM71480	GLM70082	GLM70500	BA.18903
AQ131B	L4	1986 / 87	GLM71480	GLM70082	GLM70500	BA.18903
AQ140A	L4	1975 / 79	GLM71470	GLM70082	GLM70500	BA.18903
AQ145A	L4 / B23	1979 / 85	GLM71480	GLM70082	GLM70610	GLM71000
AQ151A	L4 / B23	1985 / 86	GLM71480	GLM70082	GLM70610	GLM71000
AQ151C	L4	1987	GLM71480	GLM70082	GLM70610	GLM71000
3.0L GL / GS	4L / 181	/	GLM71420	/	/	GLM71120
AQ165A	L6 / B30	1968 / 69	GLM71450	BA.18652	GLM70610	BA.18258
AQ170A	L6 / B30	1969 / 72	GLM71450	BA.18652	GLM70610	BA.18258
AQ170B	L6 / B30	1972 / 73	GLM71460	BA.18801	GLM70610	BA.18903
AQ170C	L6 / B30	1973 / 78	GLM71460	BA.18801	GLM70610	BA.18903
AQ175	V6 / 229	1981 / 85	BA.18926	GLM70010	GLM70510	GLM71060
AQ205A	V6 / 262	1988	BA.18926	BA.18169	/	GLM71060
AQ430A / B	V6 / 262	/	BA.18926	/	/	GLM71060
AQ431A / B	V6 / 262	/	BA.18926	/	/	GLM71060
4.3L GL / GS	V6 / 262	/	GLM71410	/	/	GLM71110
AQ190A	V8 / 262	1976 / 77	BA.18702	GLM70010	GLM70510	GLM71050
AQ200B	V8 / 262	1969 / 74	GLM71580	GLM70060	GLM70580	GLM71090
AQ200C	V8	1976 / 77	GLM71580	GLM70060	GLM70580	GLM71090
AQ200D	V8	1977 / 86	BA.18702	GLM70010	GLM70510	GLM71050
AQ200F	V8	1985 / 86	GLM71560	GLM70010	GLM70510	GLM71060
AQ211A	V8	1986	GLM71560	GLM70010	GLM70510	GLM71060
AQ225B	V8	1974 / 76	GLM71580	GLM70060	GLM70580	GLM71090
AQ225D	V8	1977 / 86	GLM71580	GLM70060	GLM70580	GLM71090
AQ225C	V8	1976 / 77	GLM71580	GLM70060	GLM70580	GLM71090
AQ225E / F	V8	1985 / 86	GLM71560	GLM70010	GLM70510	GLM71060
AQ500A	V8	/	GLM71560	GLM70010	GLM70510	GLM71060
AQ231A	V8	1986	GLM71580	GLM70060	GLM70580	GLM71090
AQ240A	V8	1976 / 77	BA.18702	GLM70010	GLM70510	GLM71050
AQ260A	V8	1978 / 85	GLM71560	GLM70010	GLM70510	GLM71060
AQ271A	V8	1986	GLM71560	/	/	GLM71060
AQ501A	V8	/	GLM71580	GLM70060	GLM70580	GLM71090
AQ501B	V8	/	GLM71560	/	/	GLM71060
AQ255A	V8	1977 / 78	GLM71580	GLM70060	GLM70580	GLM71090
AQ255B	V8	1978	GLM71560	GLM70010	GLM70510	GLM71060
AQ280A	V8	1978 / 79	GLM71560	GLM71010	GLM70510	GLM71060
AQ290A	V8	1979 / 85	GLM71560	GLM71010	GLM70510	GLM71060
5.7L GI	V8 / 350	/	GLM71400	/	/	GLM71100
7.4L GI	V8 / 454	/	/	/	/	GLM71100

VOLVO

KITS CONVERSION ELECTRONIQUE

GLM72520

V8 MALLORY YL/YD.



GLM72540

Pour allumeur Prestolite V8 à visser sur coude.



GLM72550

4 Cyl PRESTOLITE



GLM72560

V6 PRESTOLITE



GLM72570

6 Cyl DELCO



BOBINES

GLM72110

RESISTANCE EXTERNE
R.O.: 835998-6



GLM72115

SANS RESISTANCE



GLM72113

R.O.: 3854002-7, 3854922-6



GLM72130

R.O.: 3854001



GLM73190

R.O.: 3854003



VOLVO

Modèles	Cyl	Année	Référence CHAMPION
AQ80	L4	1958 / 63	BA.RJ6C
AQ90	L4	1962 / 64	BA.RL86C
AQ95A	L4	1966 / 68	BA.RL87YC
AQ100	L4 / B18	1961 / 63	BA.RL87YC
AQ105/AQ110	L4 / B18	1963 / 66	BA.RL82YC
AQ115C	L4 / B20	1975 / 77	BA.RL82YC
AQ120B	L4 / B18	1977 / 80	BA.RN7YC
AQ125A / B	L4	1983 / 85	BA.RN7YC
AQ130A / B	L4 / B20	1968 / 70	BA.RL82YC
AQ130C	L4 / B20	1969 / 75	BA.RL82YC
AQ131A	L4 / B23	1985 / 87	BA.RN7YC
AQ131B	L4	1986 / 87	BA.RN7YC
AQ140A	L4	1975 / 79	BA.RN7YC
AQ145A	L4 / B23	1979 / 85	BA.RN7YC
AQ151A	L4 / B23	1985 / 86	BA.RN7YC
AQ151C	L4	1987	BA.RN7YC
AQ165A	L6 / B30	1968 / 69	BA.RL82YC
AQ170A	L6 / B30	1969 / 72	BA.RL82YC
AQ170B	L6 / B30	1972 / 73	BA.RL82YC
AQ170C	L6	1973 / 78	BA.RL82YC
AQ171A / C	L4	1986 / 87	BA.RN9YCC
AQ175A	V6	1981 / 85	BA.RV15YC4
AQ205A	V6	1988	BA.RV15YC4
AQ430A / B	V6	/	BA.RV15YC4
AQ431A / B	V6	/	BA.RV15YC4
AQ190A	V8	1976 / 77	BA.RV15YC4
AQ200B	V8	1969 / 74	BA.RV15YC4
AQ200C	V8	1976 / 77	BA.RV15YC4
AQ200D	V8	1977 / 86	BA.RV15YC4
AQ200F	V8	1985 / 86	BA.RV15YC4
AQ211A	V8	1986	BA.RV15YC4
AQ225B	V8	1974 / 76	BA.RV15YC4
AQ225D	V8	1977 / 86	BA.RV15YC4
AQ225C	V8	1976 / 77	BA.RV15YC4
AQ225E / F	V8	/	BA.RV15YC4
AQ500A	V8	/	BA.RV15YC4
AQ231A	V8	1986	BA.RV15YC4
AQ240A	V8	1976 / 77	BA.RV15YC4
AQ260A	V8	1978 / 85	BA.RV15YC4
AQ271A	V8	1986	BA.RV15YC4
AQ501A	V8	/	BA.RV15YC4
AQ501B	V8	/	BA.RV15YC4
AQ255A	V8	1977 / 78	BA.RV15YC4
AQ255B	V8	1978	BA.RV15YC4
AQ280A	V8	1978 / 79	BA.RV15YC4
AQ290A	V8	/	BA.RV15YC4
3.0L GL / GS	4L / 181	/	BA.RS12YC
4.3L GIPNCA	V6 / 262	/	BA.RV15YC4
4.3L GIPNCS	V6 / 262	/	BA.RS12YC
5.0L FL	V8 / 305	/	BA.RV15YC4
5.0L FI / 5.0L GL	V8 / 305	/	BA.RS12YC
5.0L GI	V8 / 305	/	BA.RS12YC
5.7L GI / GL / GLI / GS	V8 / 350	/	BA.RV15YC4
5.7L GS / GSI Gén +	V8 / 350	/	BA.RS12YC
5.8L FL	V8 / 351	/	BA.RV15YC4
5.8L FSI	V8 / 351	/	BA.RS9YC
7.4L GI / GL	V8 / 454	/	BA.RV15YC4
7.4L GI L29	V8 / 454	/	
7.4L GSI / 8.2L GSI	V8	/	

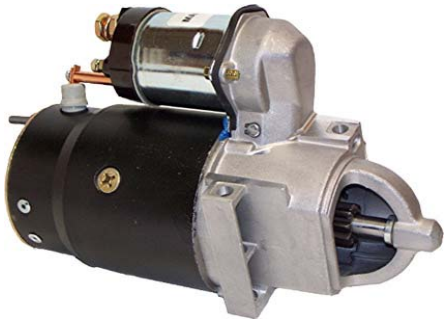
ELECTRICITE

VOLVO

DEMARREURS

GLM74140

DEMARREUR VIS DECALEE



GLM74150

DEMARREUR 4Cyl VIS DROITE
R.O 3856003-3



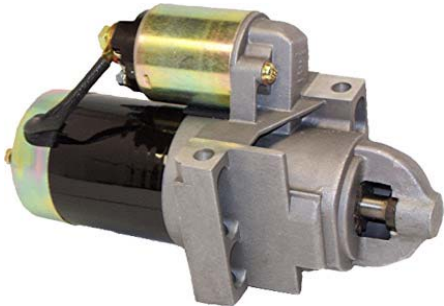
D.172

DEMARREUR A REDUCTEUR
4 Cyl VIS DROITE
R.O 3850526-9



D.174

DEMARREUR A REDUCTEUR
VIS DECALEE
R.O 385475-9



D.337M

DEMARREUR FORD



D.777

DEMARREUR HITACHI / BOSCH /
VALEO
R.O 840808-0



D.0811E/S

DEMARREUR VALEO
AQ/AD 30 / 31 / 40 / 41
TAMD 30 / 31 / 40 / 41
R.O 859252-9



D.5075M

DEMARREUR FORD 5.0L / 5.8L
R.O 3854190-0



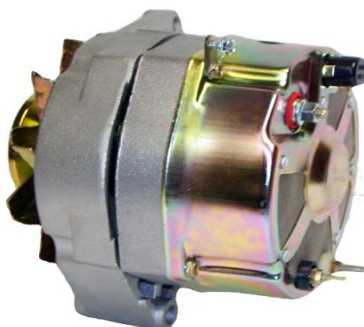
AL.0723

ALTERNATEUR NEUF
12 V, 70 AMP
R.O.: VO 841765, 858838, 872235
VALEO A13N2M, A13N147M,
A13N148M



AL.3141M

61 AMP - 12 V
R.O.: 841762, 842765



AL.3149M

ALTERNATEUR ORIGINAL MANDO
65 AMP - 12V
R.O 3856600, 3857561



AL.3150M

ALTERNADOR ORIGINAL
MANDO 65 AMP - 12V
3.0 / 4.3 / 5.0 / 5.7
R.O 3857813, 3860082



VOLVO

ALTERNATEURS

AL.3160M

ALTERNATEUR ORIGINAL
MANDO 65 AMP
12V. POUR 8.1L
R.O 3860798



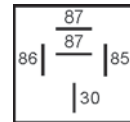
AL.60125

51 AMP - 12V
3.0, 4.3, 5.0, 5.7
R.O.: 3853853, 3860769



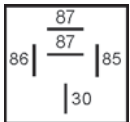
D.002

12V, 30 Amp.
115, 130, 165
MD1, MD21, MD71
R.O.: 241812, 870670,
876038, 1324492, 7737784



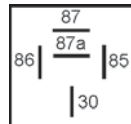
D.003

12V, 30 Amp.
2010, 2020, 2030, 2040
30, 31, 40, 41, 42, 102 y V8
R.O.: 879367, 876037



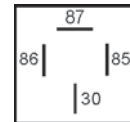
D.004

12V, 30 Amp.
131, 145, 175, 250
V8, TMD30, TMD40
R.O.: 876040



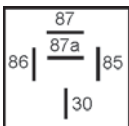
D.005

12V, 30 Amp.
V6, V8, 2001, 2002, 2003
AQ125B, 131A-B-C-D,
145B, 151A-B-C
R.O 841177



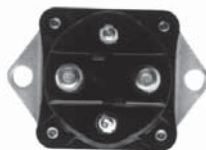
D.007

12V, 30 Amp. MD22, 63, 71,
73, 74
30, 40, 61, 70 y V8
R.O 831725, 876039



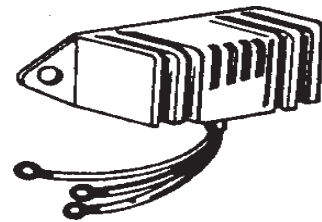
D.2821

AQD30, 31, 40, 41
AQ131A,B,C,D
AQ145A,B, 151A,B,C, 171A,C
175A, 205, 231, 260
R.O.: 852565-1



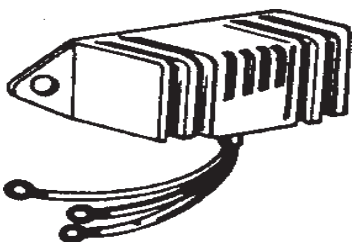
GLM72220

R.O.: 841688-5



BA.18605

SEV MARCHAL
R.O 847605-3



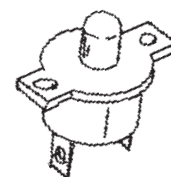
D.1902M

SOLENOIDE POUR
D172 / D 174



D.1140-004

FUSIBLE THERMIQUE
MOTEUR
50 AMPERES



VOLVO

MOTEURS DE TRIM

D.1089
MOTEUR TRIM COMPLET
R.O 873051-73



D.3117
MOTEUR TRIM SX
R.O.: 3853945



D.6223
MOTEUR POUR TRIM
MECANIQUE
R.O 850834-3



D.6224
MOTEUR TRIM COMPLET
R.O 852928-1



D.6232
MOTEUR TRIM
HYDRAULIQUE
R.O.: 854525-3

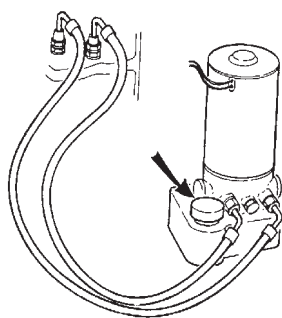


D.0001
RESERVOIR TRIM 1 VIS
R.O.: 854531-1

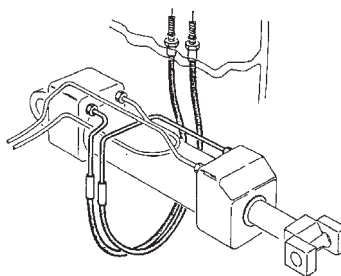


D.0002
RESERVOIR TRIM 4 VIS
R.O.: 3861570

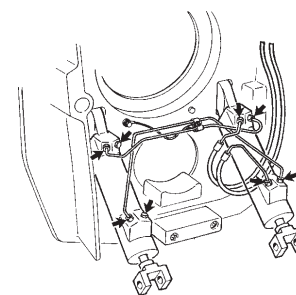
VO852839
FLEXIBLE MOTEUR TRIM
R.O 882839



VO857624
KIT FLEXIBLE
R.O 857624



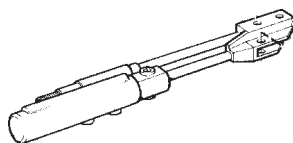
VO872612-7
KIT PISTON VERIN DE TRIM
R.O 872612



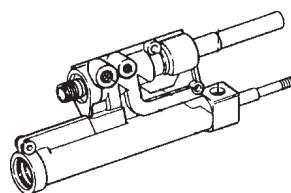
EM.TVT
TUBE VERIN DE TRIM



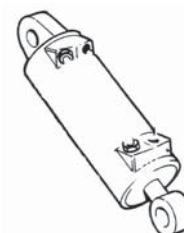
VO872215
PISTON DIRECTION EMBASE
SP ET DP
R.O.: 872215



VO3858128
PISTON DIRECTION
EMBASSE SX
R.O.: 3858128, 3862210



VO3860881
VERIN DE TRIM
R.O.: 3860881



VOLVO

CARBURATEURS

IP.7621

5.7L GL
R.O.3850245



IP.7622

3.0L GS
R.O.3854086



IP.7624

3.0L GL
R.O.3854087

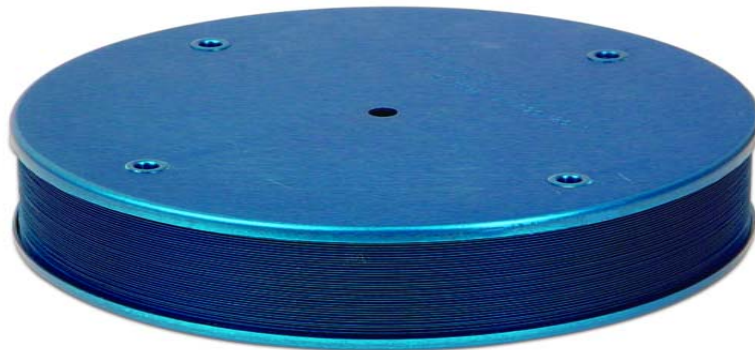


Modèles	Cid / Cyl	Année	Référence VOLVO	Type Carburateur	Référence Carburateur
3.0L / GS	181 / L4	1994 / 97	3854086	H2 / 2300	IP.7622
3.0L / GL	181 / L4	1994	3854087	H2 / 2300	IP.7624
5.7L / GL	350 / V8	1994 / 97	3850245	H2 / 2300	IP.7621

PAR-FLAMME

F.PF7229

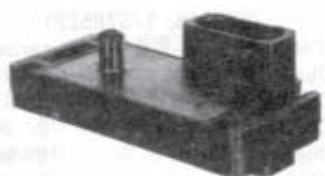
V8
R.O.3854026



CAPTEURS

IP.3751

CAPTEUR
R.O.3850396



IP.3752

SONDE DE TEMPERATURE
R.O.3850397



IP.3748

CAPTEUR DE POSITION
R.O.3855184

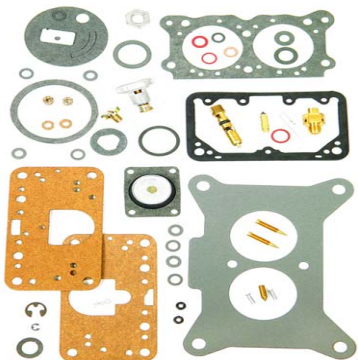


VOLVO

KITS CARBURATEUR

GLM76081

R.O.982537



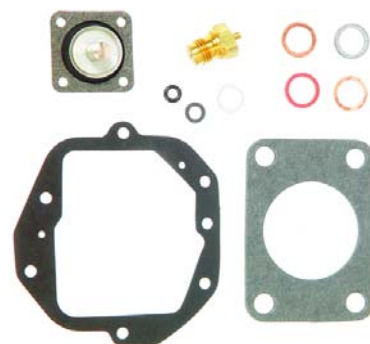
GLM76096

R.O.982539



GLM76102

R.O.841293



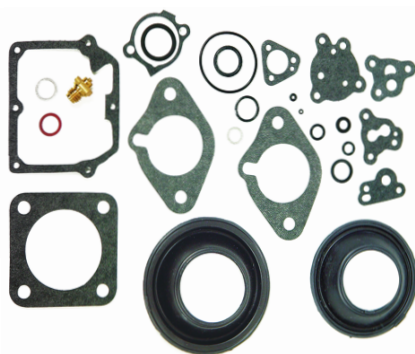
GLM76104

HOLLEY



GLM76108

R.O.875407



GLM76120

R.O.984487

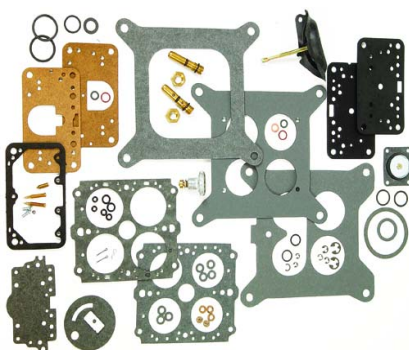


GLM76150

ROCHESTER 4 CORPS
R.O.: 823426A1

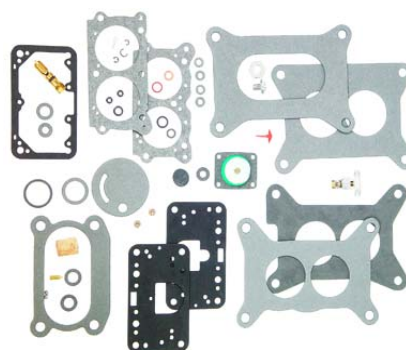


IP.3630



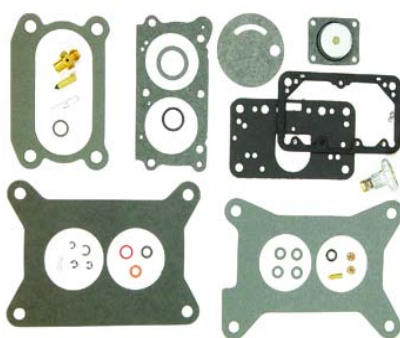
IP.7246

R.O.987438



IP.13466

R.O.3854020



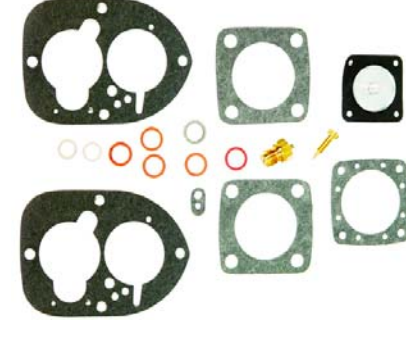
IP.13470

R.O.987313



IP.17803

R.O.856472



CARBURATION

VOLVO

Modèles	Cyl	Code	Modèle carburateur	Type carburateur	Référence Kits carburateur
AQ80	L4 / B16	/	ZENITH	34VN	GLM76102
AQ95A	L4 / B18	ZS-1	150CD	150CD-SE	GLM76108
AQ100	L4 / B18	ZS-1	150CD	150CD-SE	GLM76108
AQ105A	L4 / B18	ZS-1	150CD	150CD-SE	GLM76108
AQ110	L4 / B18	ZS-1	150CD	150CD-SE	GLM76108
AQ115	L4 / B18	ZS-1	150CD	150CD-SE	GLM76108
AQ120	L4 / B18	ZS-1	175CD	C3200F.R.C	GLM76108
AQ120B	L4 / B18	/	SOLEX	44 PHN-3	GLM76102
AQ130A / B	L4 / B20	ZS-1	175CD	C3200F.R.C	GLM76108
AQ140A	L4	/	SOLEX	44 PHN-3	GLM76102
AQ115A / B	L4 / B20	/	SOLEX	44 PA1	IP.17803
AQ125A / B	L4 / B20	/	SOLEX	44 PA1	IP.17803
AQ130C / D	L4 / B20	/	SOLEX	44 PA1	IP.17803
AQ131A / B / C / D	L4 / B	/	SOLEX	44 PA1	IP.17803
AQ145A / B	L4	/	SOLEX	44 PA1	IP.17803
AQ151A / B	L4	/	SOLEX	44 PA1	IP.17803
3.0L GL / GS	L4 / 181	H2	2300	R-80316A	IP.7246
AQ170A / B / C /	L6 / B30	/	SOLEX	44 PA1	IP.17803
AQ165A	L6 / B30	ZS-1	175CD	C3201F.M.R.C	GLM76108
AQ175A	V6 / 229	R2	2 GE	17059059	GLM76120
4.3L GI / GL / GS	V6 / 262	H2	2300	R-80312A	IP.13466
4.3L GI / GL / GS	V6 / 262	H4	4160	R-80403A	GLM76096
AQ200D / F / 500A	V8	R2	2 GE	17057133	GLM76120
AQ225B / C / D / E	V8	R2	2 GE	17057133	GLM76120
AQ255A / AQ260A / B	V8	R2	2 GE	17057133	GLM76120
AQ290A	V8	R2	2 GE	17057133	GLM76120
501A / 501A / MS4A	V8	R4	4ME	17059283	GLM76150
570 / MS4A	V8	R4	4ME	17059283	GLM76150
5.0L	V8 / 305	R4	4MC / 4MV	17057290	GLM76150
5.7L	V8 / 350	R4	4MC / 4MV	17057290	GLM76150
5.0L FI / FL / SX	V8 / 302 Ford	H2	2300	R-80382A	GLM76081
5.8L FI / FL / SX	V8 / 351 Ford	H2	2300	R-80382A	GLM76081
5.0L FI / FL / SX	V8 / 302 Ford	H4	4150	R-80383A	IP.13473
740A / MS5A	V8	H4	4011	R-84026A	GLM76104
7.4L	V8 / 454	R4	4MC / 4MV	17056287	GLM76120
7.4L GI / GL / GSI	V8 / 454	H4	4150	R-80378A	IP.13170
7.5L	V8	H4	/	/	IP.13630
8.2L GSI	V8 / 502	H4	4150	R-80378A	IP.13170

VOLVO

POMPES A ESSENCE MECANIQUE

IP.60029

AQ140A / B / C / AQ151A / B / C
AQ170A / B / C
R.O 841161



IP.6973

V8 GM 5.0L / 5.7L
R.O 826493-9



POMPES A GAZOIL MECANIQUE

IP.17323

MD1B / MD2A / MD3B
MD5A / B / C / MD6A / B
MD7A / B / MD11C / D / MD17C / D
2001 / 2002 / 2003
R.O 833323



IP.17320

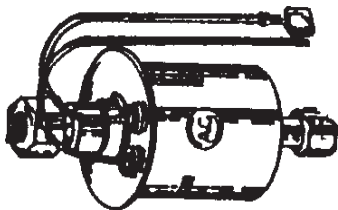
30 / 31 / 40 / 41 / 42
KAD32D / TAMD44P / A / KAMD44P / A
KAD44P / A
KAMD300A
R.O 3582310



POMPES A ESSENCE ELECTRIQUE

GLM77111

POMPE DE CARBURANT
DE BASSE PRESSION
4-6 PSI / 20-30 GPH
12 Volt.



IP.8263

POMPE CARBURANT ELECTRIQUE
V6
BASSE PRESSION
R.O.3858261



IP.7331

POMPE CARBURANT
ELECTRIQUE V6 / V8
HAUTE PRESSION
R.O. 3857650



VOLVO

FILTRES A CARBURANT

GLM24950

FILTRE COMPLET 28 µ
RACCORD 1/4 NPT



GLM24952

FILTRE COMPLET 10µ
POUR MOTEUR INJECTION



F.17109

FILTRE DECANTEUR DIESEL
DEBIT MAXI 50L / HEURES
R.O.821094



F.3359

FILTRE SEPARATEUR POUR
MOTEURS SX/EFI
R.O. 3851218



GLM24940

FILTRE SEPARATEUR 28 µ
RO 855686-2



F.296

ELEMENT FILTRANT CAV
R.O.3581078



GLM24840

FILTRE CARBURATEUR
R.O.908034



GLM24970

FILTRE CARBURATEUR
R.O.984491



F.30431

KIT RACCORDS
D 10 mm



F.30430

KIT RACCORDS
D 8 mm



VI.31067

RACCORD DROIT
D 8 mm
1/4NPT



VI.31065

RACCORD COUDE 90°
D 8mm
1/4 NPT



F.30432

KIT RACCORDS
D 8 mm



F.30433

KIT RACCORDS
D 10 mm



CARBURATION

VOLVO

FILTRES A HUILE & AIR

GLM40145
FILTRE EN LIGNE D 6 mm



GLM40155
FILTRE EN LIGNE D 8 mm



GLM40165
FILTRE EN LIGNE D 10 mm



F.B2
FILTRE A HUILE FORD
AQ190A / 5.0L FL / FI
5.8L FL / FI / FSI
R.O.835779



F.B27
FILTRE A HUILE AQ200A / B / C / D
AQ211 / AQ225A / B / C / D / AQ231
AQ260A / 280A / 290A
5.7L GI / 7.4L GL / GI / GSI / 8.2L GSI
R.O.835440-0



F.50051
FILTRE A HUILE AQ175 / 205
4.3L GL / GS / GI
R.O.841750-3



VO.3850559
FILTRE A HUILE 5.0L GI / GL
5.7L GS / GSI / GXI
7.4L GI / GL / GSI / 8.1L GI / GSI
8.2L GL / 8.2L GSI
R.O.3850559



VOLVO



MARINE



CARBURATION

VOLVO

POMPES CIRCULATION

GLM15100

POMPE BASE GM 4 & 6 Cyl
R.O.3854017



GLM15301

POMPE BASE GM V8 7.4L
R.O.987447



GLM15400

POMPE BASE FORD V8 302 / 351
R.O.982517



GLM15555

POMPE EAU V8 302 / 351 FORD
R.O.3853796



GLM15700

POMPE EAU 2.3L FORD
R.O.984876



PM.V8

POMPE EAU DE MER V8
R.O.841640



PM.151

AQ120B / AQ125A / B / 131A / B / C
AQ140A / AQ145A / B / 151A / B / C
AQ171A / C / AQ251A
R.O.855517-9



PM.170

AQ165A / AQ170A / B / C
MD21A / MD21B
R.O.831178-9



PE.15196

AQ120 / 125 / 131 / 140 / 151 / 171
R.O.1275148



PE.828026ES

AQ140
R.O.828026



PE.826920ES

MD32



PE.826870ES

MD21



VOLVO

TURBINES

T.100
MD1A / B / MD2A / B
MD6A
R.O.875807-0



T.103
AQ200A / B / C AQ225A / B / C
AQ255A
R.O.835512



T.105
AQAD40A / B
TAMD40A / B
R.O.875660



T.106
AQD40 / 41 / 42 / 43 / 44
MD32A / MD29 / AQD70
R.O.875593



T.107
MD21A / MD21B / MD22A / L-A / L-B
2003T / TB
R.O.875811



T.108
MD21A / B
R.O.875575-3



T.116
AQ100 / AQ110 / 115
AQ120A / AQ130
R.O.875808



T.120
AQ190A / AQ240A
R.O.835874



T.135
AQAD40A / B TAMD61A / 62A /
TAMD40A
TAMD71A / B / TAMD100A / TAMD120A
R.O.975736



T.145
TAMD162A / B / C
TAMD163A-A / P-A
R.O.875697



T.162
TAMD63L-A
TAMD63P-A
R.O.876771



T.15120
AQ200C / D / AQ205A / AQ225C / D / E
AQ231B / AQ255A / 260A / AQ271B / D
AQ280A / AQ290A / AQ311A / B / 431A
R.O.876120



REFROIDISSEMENT

VOLVO

KITS REPARATION POMPE A EAU

PM.15698

AQ60 / 90 / 95 / 100 / 105 / 110
115 / 120 / 130
MD3B / MD17C / D



PM.15574

AQ120B / AQ125A / B
AQ131A / B / C / D / AQ140A
AQ145A / B / AQ151A / B / C



PM.15383

AQ165A / AQ170A / B / C
MD21A / MD21B



PM.15384

MD5A / B / C
MD6B / MD7A / B
MD11C



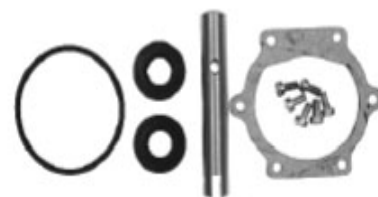
PM.15756

2001 / 2002 / 2003



PM.22073

AQ60 / 90 / 95 / 100 / 105 / 110
115 / 120 / 130
MB18 / 20
MD3B / MD17C / D



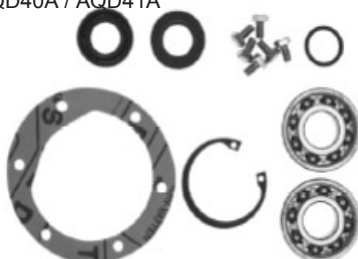
PM.22076

MB10A / MD1B
MD2B / MD6A



PM.22136

MD30A / 31A / TMD30A / B
TAMD30A / 31A / B / AQAD30A / 31A / 41A
TAMD40A / B / 41A / B / TMD40A / B / C
41A / B / AD31B / 41B / AQAD40A / B
AQD40A / AQD41A



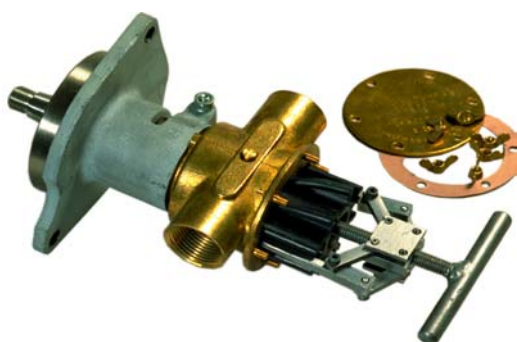
PM.22137

MD40A / TMD40A / B / C
AQD40A / AQAD40A / B
TAMD40A / B / AD40



O.20198

EXTRACTEUR DE TURBINE
INFERIEURE A 1"



O.20199

EXTRACTEUR DE TURBINE
SUPERIEURE A 1"



VOLVO

ENTRAINEMENTS & KITS JOINT DE POMPE A EAU

GLM12850

AQ120A 151
165 / 170 / 171 / 230A / 250A / 251A
MD3B / MD17C / D / MD21A / B



GLM12851

MD30A
MD40A



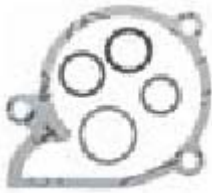
GLM12852

MD31
MD41
KAD / KAMD42



PE.22013

AQ165A
AQ170A / B / C



PE.22014

AQ120B / AQ125A
AQ140A / AQ145A



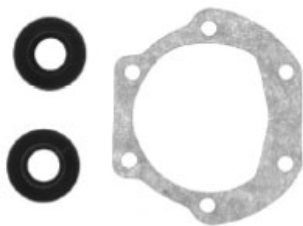
PE.22039

AQ131A / B / C / D
AQ151A / B / C
AQ171A / C
230A / 250A / 251A



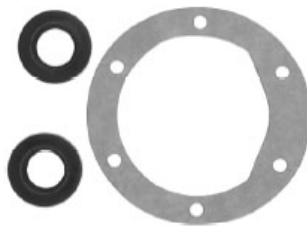
PM.22009

AQ90 / 95 / 100 / 110 / 115
AQ120A / 130
MB18 / 20
MD3B / MD17C / D



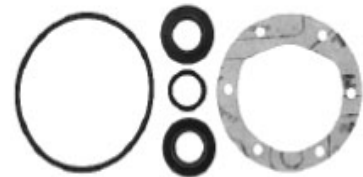
PM.22016

MD30 / 31
MD40 / 41
KAD / KAMD42



PM.22040

3003T
2003TB



PM.22042

AQ60 / 90 / 95 / 100 / 110 / 115
AQ120A / 130
MB18 / MB20
MD3B / MD17C / D



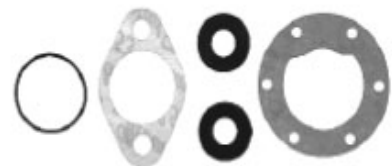
PM.22047

AQ165A / AQ170A / B / C
MD21A / MD21B



PM.22053

MB10A
MD1B / MD2A / B
MD6A



REFROIDISSEMENT

VOLVO

KITS JOINT DE POMPE A EAU & THERMOSTATS ESSENCE

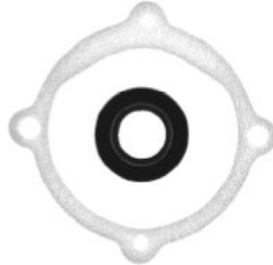
PM.22054

MD5A/B/C/MD6B
MD7A/B/MD11C/D
2001 / 2002 / 2003



PM.22072

AQ120B / 125 / 131 / 140 /
145
AQ151 / 171
230A / 250A / 241A



PM.22089

AQAD40A/B
TAMD40A/B



MANOCONTACT HUILE & PRESSION D'HUILE

BA.18078

MD1A/B
MD2A/B
MD3B/MD5A/B
MD6A/B
R.O.807078



BA.18597

MD5C
MD7A/B
MD11C/D
MD17C/D
R.O.829587



BA.18750

AQ120B/AQ125A/AQ140A
AQ145A
200B/210A/225A/B
MD21A/B
MD29/MD32
2001 / 2002 / 2003
R.O.97258A1



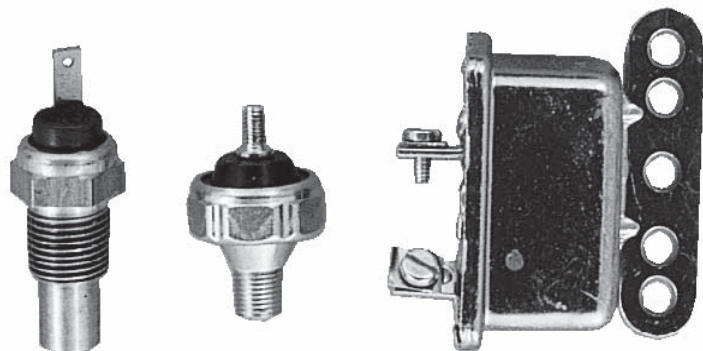
BA.1940

SONDE PRESSION D'UILE
R.O.815425



BA.4140

KIT TEMPERATURE D'EAU &
PRESSION D'HUILE



VOLVO

THERMOSTATS ESSENCE & DIESEL

GLM13070



TH.3950



TH.2380



GLM31381



TH.15580



TH.15791



TH.15097



TH.15780



TH.15784



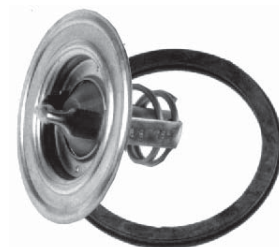
TH.15796



TH.15787



TH.15783



REFROIDISSEMENT

VOLVO

THERMOSTATS DIESEL

TH.15779



TH.15787



TH.15788



TH.3950



GLM13070



GLM13381



Modèles

Cyl

Année

Degré

Référence
Thermostat

MD1B	1	1970 / 73	75°	TH.15780
MD2A	2	1967 / 70	60°	TH.15097
MD2B	2	1970 / 75	60°	TH.15097
MD3B	3	1971 / 75	60°	TH.15097
MD5A	1	1975 / 78	60°	TH.15796
MD5B	1	1978 / 81	60°	TH.15796
MD5C	1	1981 / 82	60°	TH.15796
MD6A	2	1971 / 75	60°	TH.15796
MD6B	2	1975 / 76	60°	TH.15796
MD7A	2	1976 / 81	60°	TH.15796
MD7B	2	1981 / 83	60°	TH.15796
MD11C / D	2	1975 / 81	74° Echangeur	TH.15097
MD11D	2	1981 / 83	60°	TH.15097
MD17C / D	3	1975 / 81	60°	TH.15784
MD17D	3	1981 / 84	74° Echangeur	TH.15784
2001	1	1983	74°	TH.15779
2002	2	1984	74°	TH.15779
2003	3	1985	74°	TH.15779
MD19		/	71°	TH.15785
MD21A	4	1969 / 79	71°	TH.15785
MD21B	4	1979 / 81	71°	TH.15785
MD27 / MD29A / MD32A		/	71°	TH.15785
MD30A	4	1983 / 86	76°	TH.15787
MD31A	4	/	70°	TH.15788
MD40A	6	1976 / 85	76°	TH.15787
MD40A	6	/	70°	TH.15788
MD41A	6	/	70°	TH.15788

REFROIDISSEMENT

VOLVO

Modèles	Cyl	Année	Degré	Référence Thermostat
AQ90	L4	1962 / 64	60°	TH.15097
AQ95A	L4	1966 / 68	60°	TH.15097
AQ110	L4 / B18	1963 / 66	60°	TH.15097
AQ115C	L4 / B20	1975 / 77	60°	TH.15097
AQ120A	L4	/	60°	TH.15097
AQ120B	L4 / B18	1977 / 80	82°	TH.15580
AQ125A / B	L4	1983 / 85	82°	TH.15580
AQ130A / B	L4 / B20	1968 / 70	60°	TH.15097
AQ130C	L4 / B20	1969 / 75	60°	TH.15097
AQ131A	L4 / B23	1985 / 87	82°	TH.15580
AQ131B	L4	1986 / 87	82°	TH.15580
AQ131C	L4	/	82°	TH.15580
AQ131D	L4	/	82°	TH.15580
AQ140A	L4	1975 / 79	82°	TH.15580
AQ145A	L4 / B23	1979 / 85	82°	TH.15580
AQ145B	L4	/	82°	TH.15580
AQ151A	L4 / B23	1985 / 86	82°	TH.15580
AQ151C	L4	1987	82°	TH.15580
AQ165A	L6 / B30	1968 / 69	55°	TH.15791
AQ170A	L6 / B30	1969 / 72	55°	TH.15791
AQ170B	L6 / B30	1972 / 73	55°	TH.15791
AQ170C	L6	1973 / 78	55°	TH.15791
AQ171A / C	L4	1986 / 87	82°	TH.15580
AQ175A	V6	1981 / 85	62°	GLM13381
430A / B	V6	/	62°	GLM13381
431A / B	V6	/	62°	GLM13381
AQ205A	V6	1988	62°	GLM13381
AQ190A	V8	1976 / 77	62°	GLM13381
AQ200B	V8	1969 / 74	62°	GLM13381
AQ200C	V8	1976 / 77	62°	GLM13381
AQ200D	V8	1977 / 86	62°	GLM13381
AQ200F	V8	1985 / 86	62°	GLM13381
AQ211A	V8	1986	62°	GLM13381
AQ225B	V8	1974 / 76	62°	GLM13381
AQ225D	V8	1977 / 86	62°	GLM13381
AQ225C	V8	1976 / 77	62°	GLM13381
AQ225E / F	V8	/	62°	GLM13381
AQ500A	V8	/	62°	GLM13381
AQ231A	V8	1986	62°	GLM13381
AQ240A	V8	1976 / 77	62°	GLM13381
AQ260A	V8	1978 / 85	62°	GLM13381
AQ271A / B / C / D	V8	1986	62°	GLM13381
AQ501A	V8	/	62°	GLM13381
AQ501B	V8	/	62°	GLM13381
AQ255A	V8	1977 / 78	62°	GLM13381
AQ255B	V8	1978	62°	GLM13381
AQ280A	V8	1978 / 79	62°	GLM13381
AQ290A	V8	/	62°	GLM13381
3.0L GL / GS	4L / 181	/	160°	GLM13070
4.3L GL / GS / GI	V6 / 262	/	160°	TH.3950
5.0L FL / FI	V8 / 305	/	160°	TH.3950
5.7L GI / GL	V8 / 350	/	160°	TH.3950
5.8L FL / FI	V8 / 351	/	160°	TH.3950
5.8L FSI	V8 / 351	/	160°	TH.3950
7.4L GI / GL / GSI	V8 / 454	/	160°	TH.3950
7.4L GI L29	V8 / 454	/	140°	TH.2380
8.2L GL / GSI	V8	/	140°	TH.2380

REFROIDISSEMENT

VOLVO

LOGEMENT THERMOSTAT & DURITES

VO.855993-2
LOGEMENT DE
THERMOSTAT
V8



VO.3853245
HAUT THERMOSTAT
FORD 302 / 351



VO.3862523
DURITE EAU V6 / V8
2004 / 07
R.O 3862523



VO.3862536
DURITE D'EAU 4.3L / 5.0L
5.7L



VO.3862538
DURITE D'EAU 4.3L / 5.0L
5.7L



VO.3862542
DURITE D'EAU 4.3L / 5.0L
5.7L



VO.3862543
DURITE D'EAU 5.0L / 5.7L



REFROIDISSEMENT

VOLVO

MODELES AQ115 / AQ130

CO.16532
COLLECTEUR
R.O 824532



CO.825599
COUDE
R.O 825599



GLM35020
JOINT DE COUDE
R.O 825558



J.16633
JOINT DE COLLECTEUR
R.O 824633



CO.1634
JOINT DE PLAQUE
R.O 806341



VI.22005
KIT VISSERIE
COLLECTEUR



MODELE AQ120B / AQ125A / AQ140A / AQ145A / AQ151A

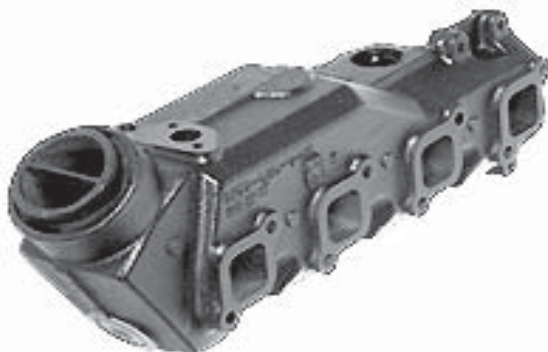
GLM53771
KIT VISSERIE
COLLECTEUR



GLM37100
JOINT DE COLLECTEUR
R.O 855967



VI.15745
BOUCHON DE VIDANGE
R.O 82745



GLM51610
COLLECTEUR

AN.3A
ANODE COLLECTEUR

COLLECTEURS

VOLVO

MODELE AQ171A / C

VO.855503
COLLECTEUR
R.O 855503



J.16513
JOINT DE COLLECTEUR
R.O 855513



VI.15745
BOUCHON DE VIDANGE
R.O 82745



MODELE 3.0L GM

GLM51450
COLLECTEUR 3.0L
CARBU HOLLEY
R.O 3858870-3



VO.3857798
COUDE
R.O 3857798



GLM33580
JOINT COLLECTEUR



GLM33770
JOINT COUDE



MODELES AQ165 / AQ170A / B / C

VO.XXXXXXX
COLLECTEUR
R.O



VO.831834
COUDE
R.O 831834



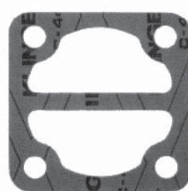
J.16913
JOINT DE COLLECTEUR
R.O 431092



VI.22045
KIT VISSERIE
COLLECTEUR



GLM35030
JOINT DE COUDE
R.O 856036

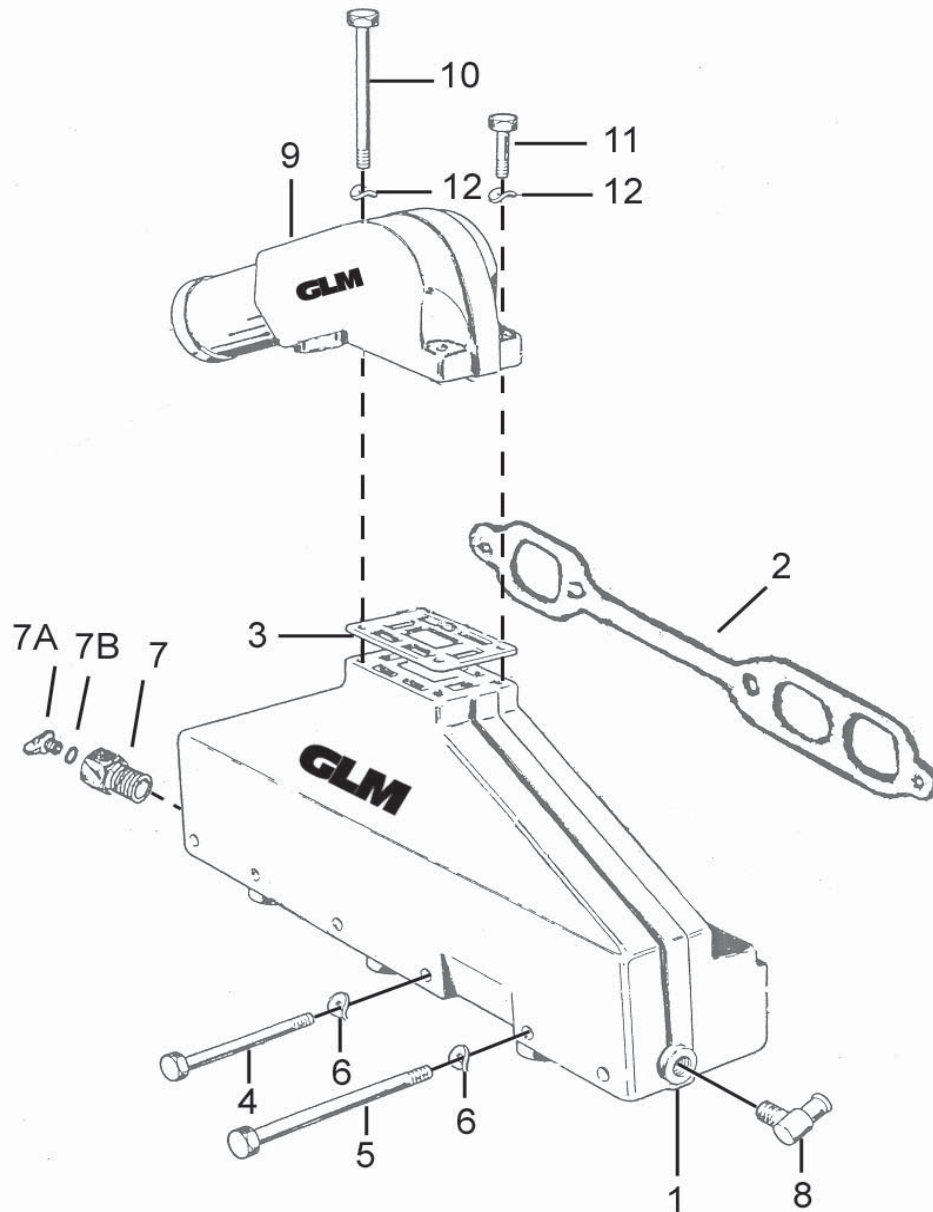


GLM35040
JOINT DE COUDE
R.O 831330



VOLVO

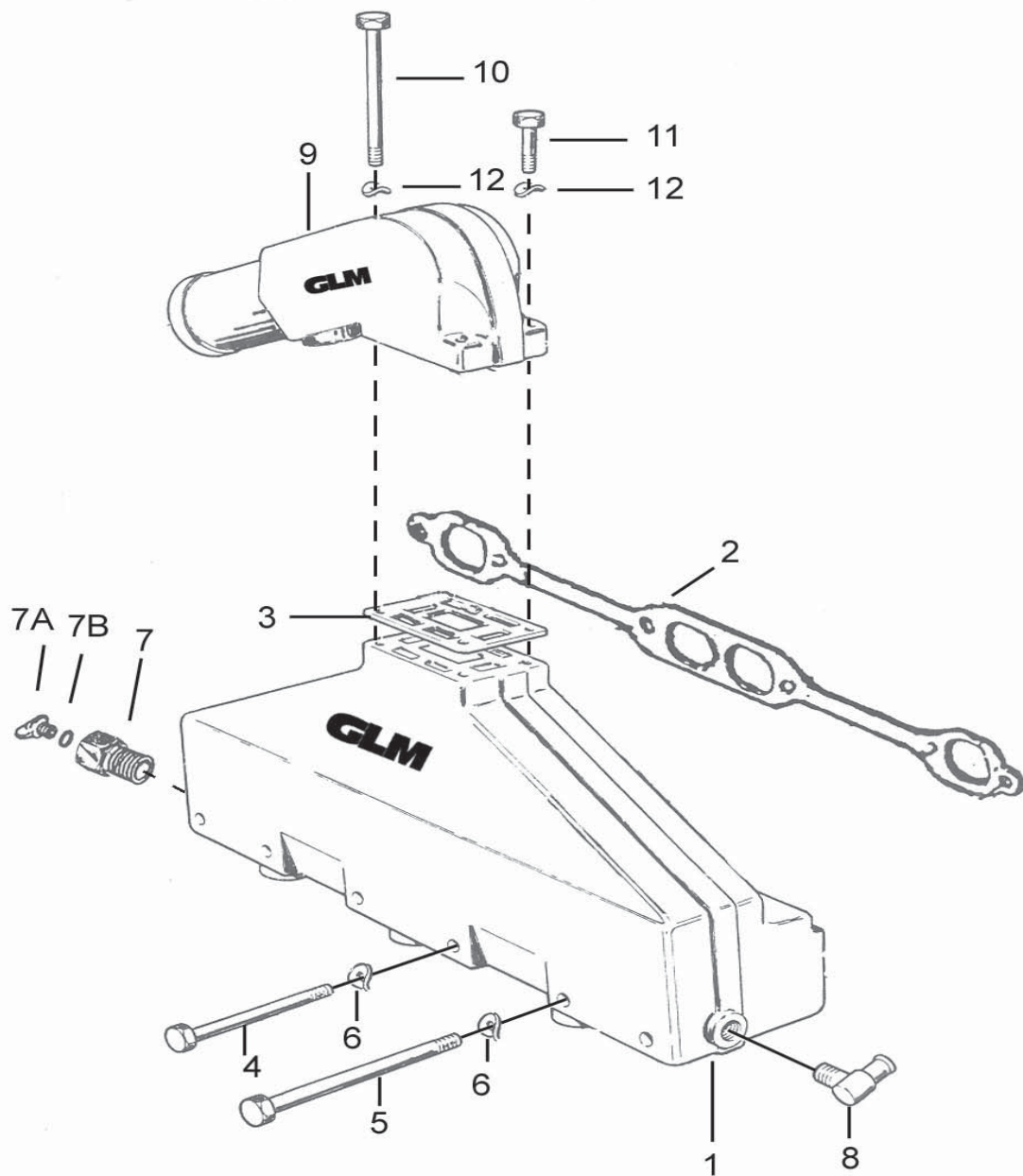
MODELE 4.3L & HO



N°	Désignation	Référence	N°	Désignation	Référence
1	Collecteur	GLM51640	7	Drain en plastique	GLM13982
2	Joint de collecteur	GLM32170	8	Raccord coudé	GLM13970
3	Joint de coude	GLM35080	9	Coude	GLM51520
4	Goujon	GLM22444	10	Vis	GLM22353
5	Goujon	GLM22444	11	Vis	GLM22318
6	Rondelle	GLM21726	12	Rondelle frein	GLM21725

VOLVO

MODELES V8 305 / 350

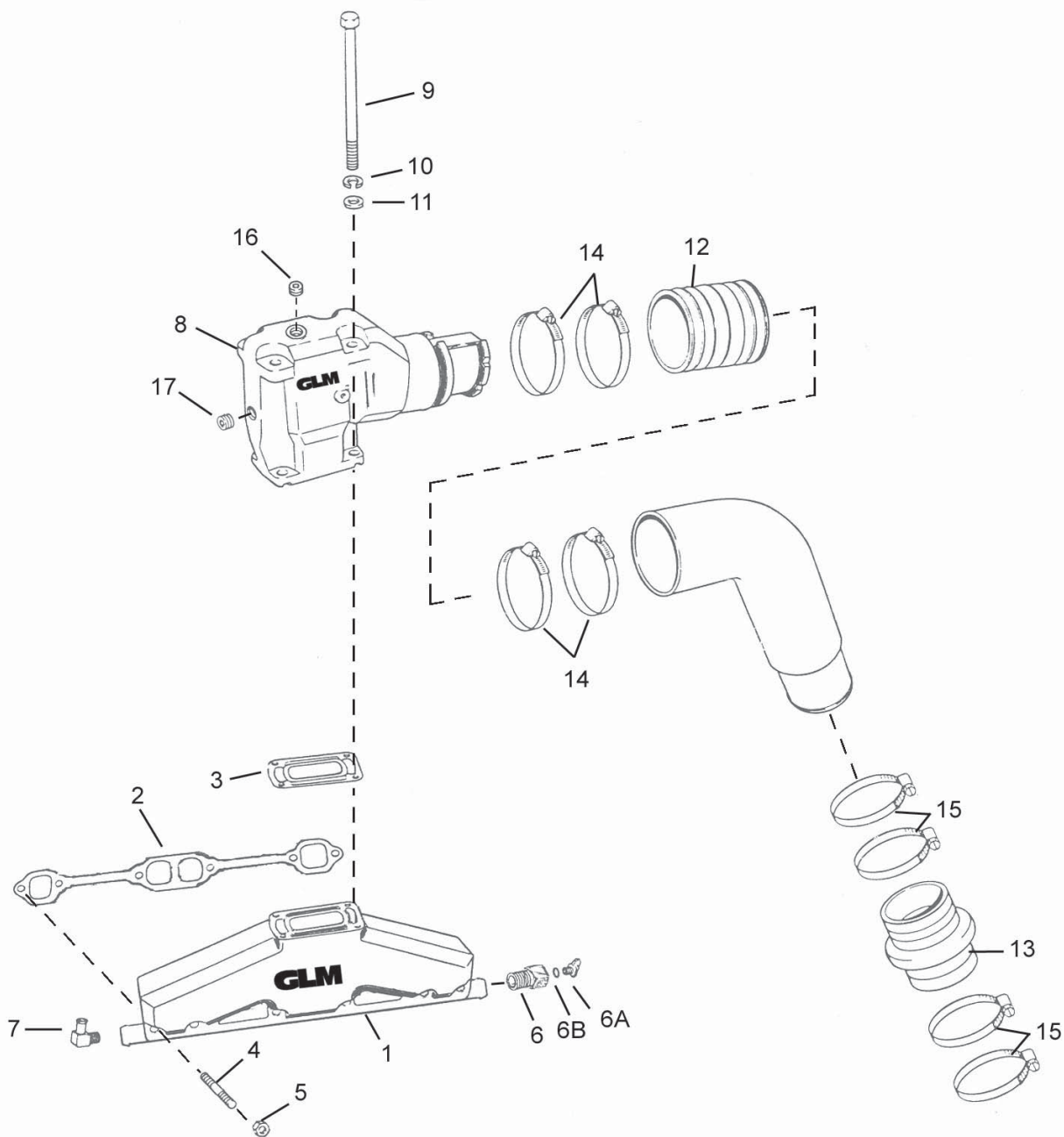


N°	Désignation	Référence	N°	Désignation	Référence
1	Collecteur	GLM51630	7	Drain en plastique	GLM13982
2	Joint de collecteur	GLM32170	8	Raccord coudé	GLM13970
3	Joint de coude	GLM35080	9	Coude	GLM51520
4	Goujon	GLM22444	10	Vis	GLM22353
5	Goujon	GLM22444	11	Vis	GLM22318
6	Rondelle	GLM21726	12	Rondelle frein	GLM21725

COLLECTEURS

VOLVO

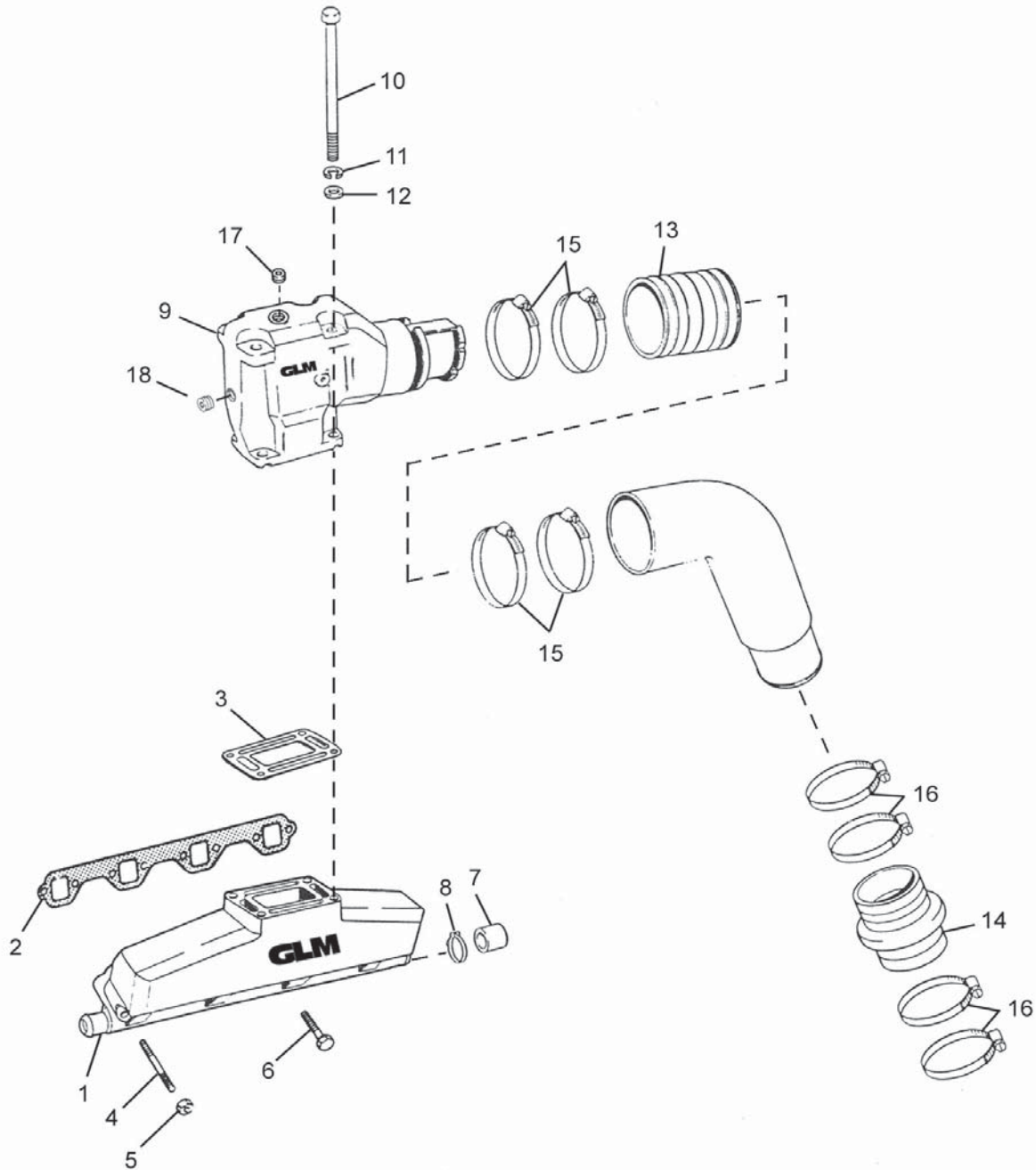
MODELE V8 5.7L



N°	Désignation	Référence	N°	Désignation	Référence
1	Collecteur	GLM51430	10	Rondelle frein	GLM21493
2	Joint de collecteur	GLM31100	11	Rondelle	GLM21675
3	Joint de coude	GLM33810	12	Durite échappement	GLM89224
4	Goujon	GLM22487	13	Soufflet échappement	GLM89222
5	Ecrou	GLM21248	14	Collier inox	GLM01068
6	Drain en plastique	GLM13982	15	Collier inox	GLM01090
7	Raccord coudé	GLM13970	16	Bouchon	GLM22379
8	Coude	GLM51330	17	Bouchon	GLM21896
9	Vis	GLM22316			

VOLVO

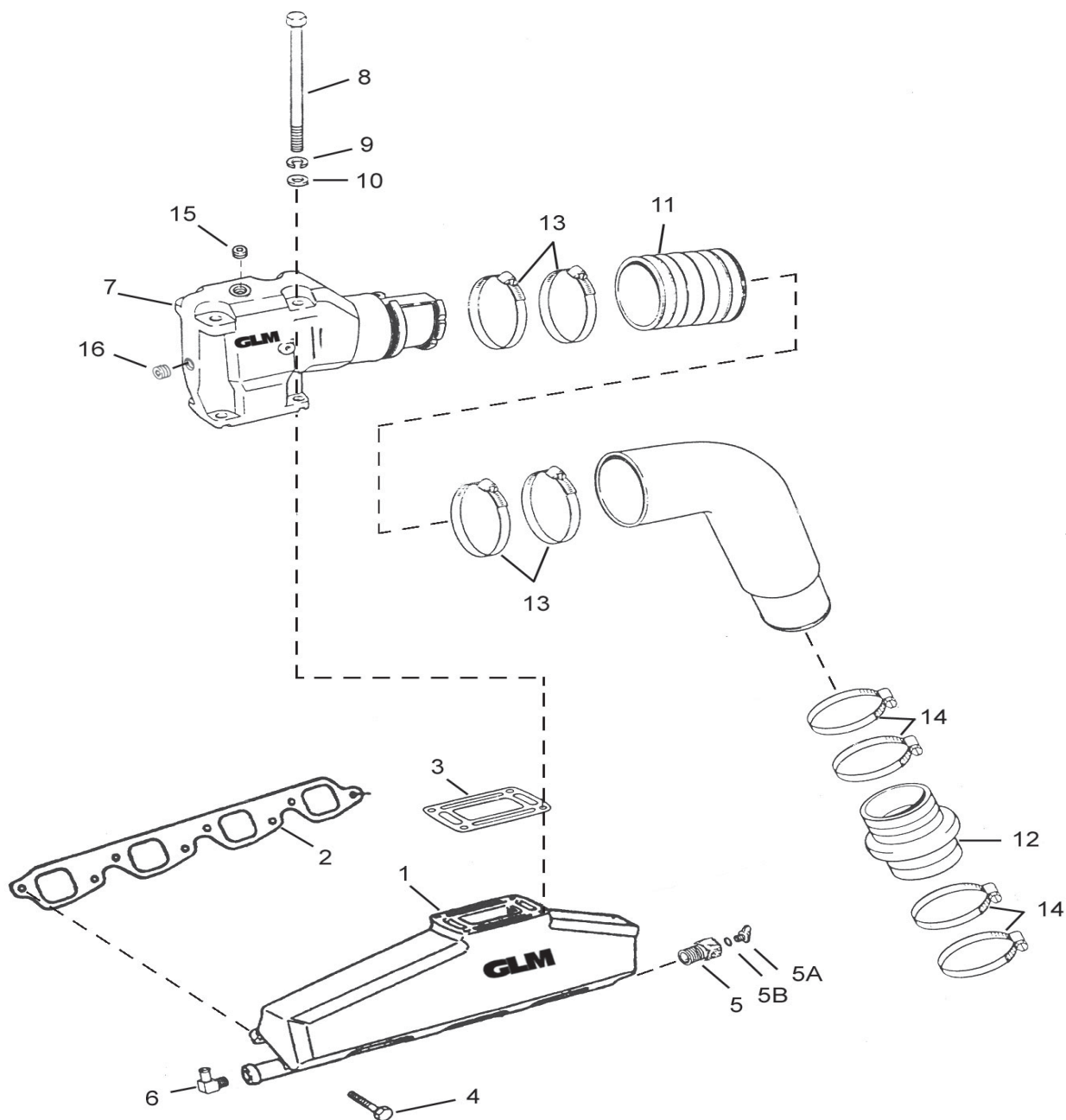
MODELES V8 5.0L / 5.8L FI / FSI



N°	Désignation	Référence	N°	Désignation	Référence
1	Collecteur	GLM51490	9	Coude tribord 1988 / 96 EFI	GLM51334
2	Joint de collecteur	GLM33790	10	Vis	GLM22316
3	Joint de coude	GLM33810	11	Rondelle frein	GLM21493
4	Goujon	GLM22486	12	Rondelle	GLM21675
5	Ecrou	GLM21248	13	Durite échappement	GLM89224
6	Vis	GLM21754	14	Soufflet échappement	GLM89222
7	Bouchon caoutchouc	GLM22290	15	Collier inox	GLM01068
8	Collier inox	GLM01071	16	Collier inox	GLM01090
9	Coude 1988 / 96	GLM51330	17	Bouchon	GLM22379
9	Coude babord 1988 / 96 EFI	GLM51332	18	Bouchon	GLM21896

VOLVO

MODELES V8 7.4L & 8.2L



N°	Désignation	Référence	N°	Désignation	Référence
1	Collecteur	GLM51500	9	Rondelle frein	GLM21493
2	Joint de collecteur	GLM33760	10	Rondelle	GLM21675
3	Joint de coude	GLM33810	11	Durite échappement	GLM89224
4	Vis	GLM21755	12	Soufflet échappement	GLM89222
5	Drain en plastique	GLM13982	13	Collier inox	GLM01068
6	Raccord coudé	GLM13970	14	Collier inox	GLM01090
7	Coude	GLM51330	15	Bouchon	GLM22379
8	Vis	GLM22316	16	Bouchon	GLM21896

VOLVO

COUDES D'ÉCHAPPEMENT

GLM51261

COUDE VOLVO 30 / 40
R.O 845261



GLM51271

COUDE VOLVO AD / TAMD31 / 41B
R.O 859963



GLM51281

COUDE VOLVO AD31 / 41
KAD32 / 42 / 44
R.O 861289



GLM51291

COUDE VOLVO AD / TAMD31 / 41A
R.O 858481



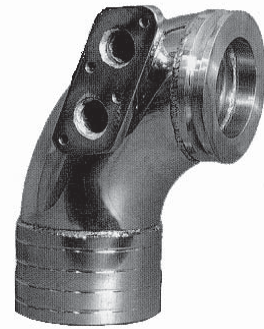
CO.910

COUDE VOLVO AD40



CO.911

COUDE VOLVO AQD41



CO.912

COUDE VOLVO KAD32 / 42
/ 44 / 300



CO.913

COUDE VOLVO TAMD70



CO.914

COUDE VOLVO TAMD63 / 74



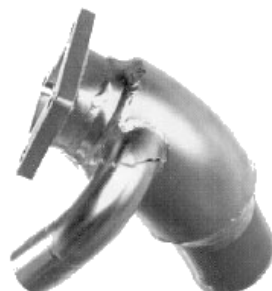
CO.915

COUDE VOLVO MD5



CO.916

COUDE VOLVO MD22



CO.918

COUDE VOLVO MD2010 /
MD2020
MD2030 / MD2040



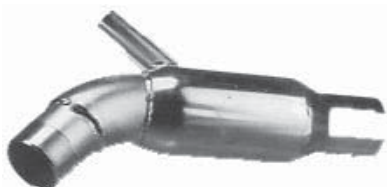
COLLECTEURS

VOLVO

COUDES D'ÉCHAPPEMENT & JOINTS D'ÉCHAPPEMENT

CO.919

COUDE VOLVO MD1 / MD3 / MD6
MD7 / MD11 / MD17



J.16098

MD1A / B / MD2A / B
MD3B / MD11C / D / MD17C / D



J.16107

MD1A / MD2A / B / MD3B
MD5A / B / C / MD6A / B
MD7A / B / MD11C / D / MD17C / D



J.16123

30 / 40



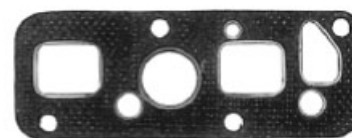
J.16140

MD19 / MD21A / B
MD27 / 29 / 32A



J.16194

MD6A / B
MD7A / B



J.16374

MD10A /
MD1A / B / MD2A / C / MD3B
MD5A / B / C / MD6A / B
MD7A / B / MD11C / D / MD17C / D



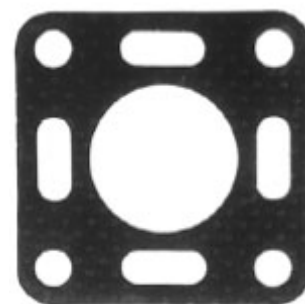
J.16673

31 / 41



J.16902

MD6A / B
MD7A / B
2001 / 2002 / 2003



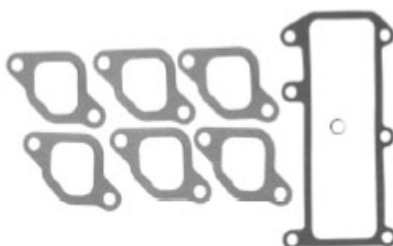
J.22119

MD30A
TMD30A / AQAD30A
TAMD30A



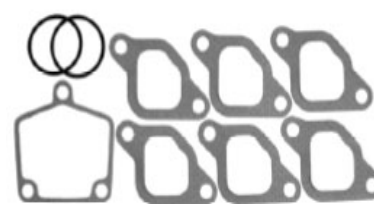
J.22120

MD40A
AQAD40A / TAMD40A



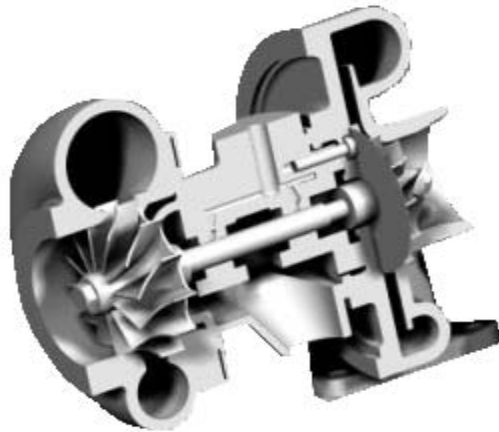
J.22121

AQAD40A
TMD40A



VOLVO

TURBOS

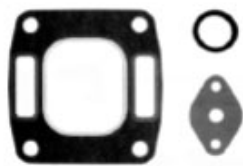


Moteur	Référence Turbo
40A / B	TU.40
31 / 41	TU.41
31D / 41 / 42 / TAMD41D TMD41D / D41D / AD41D	TU.42
KAMD42A / KAMD42B KAD32 / 42 / 43 / 44	TU.42
TAMD72A	TU.72

KITS JOINTS TURBO

J.22134

MD30A
MD31A / MD40A



J.22138

AQD41A / AQAD31A / 41A
TMD31A / B / L-A / 41A / B / L-A
TAMD31A / B / P-A / L-A / M-A



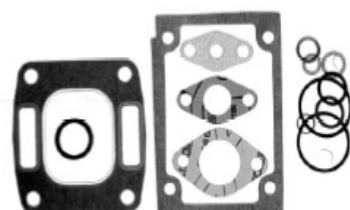
J.22135

TMD30A
TAMD30A / AQAD30A



J.22139

TMD40A / B / C
AQD40A / AQAD40A / B
TAMD40A / B



VOLVO

REFRIGERANTS D'HUILE

E.940

AQ145 / AQ151



E.941

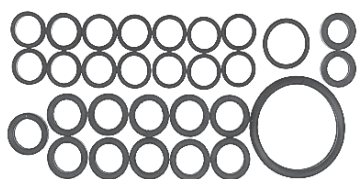
AQD40 / 41 / 42



KITS JOINTS REFRIGERANT

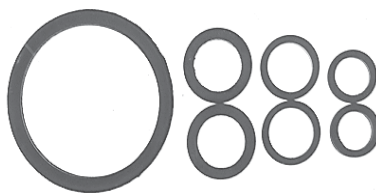
J.22008

2003T
2003TB
SUR CIRCUIT EAU DOUCE



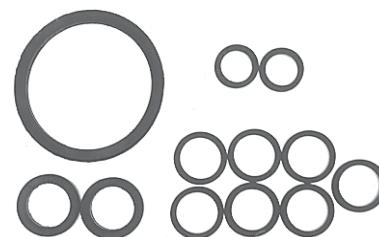
J.22011

2001
2002
2003



J.22017

2002
2003
SUR CIRCUIT EAU DOUCE



J.22019

MD5A / B / C



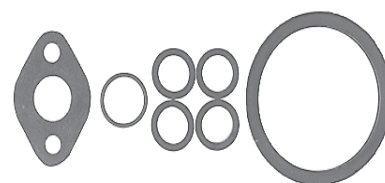
J.22021

MD11C / D



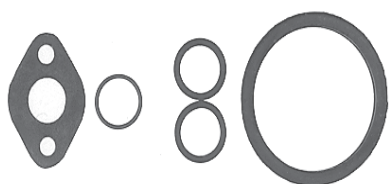
J.22024

MD6A / B
MD7A / B



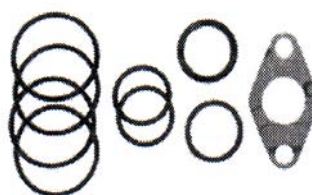
J.22025

MD17C / D



J.22113

MD31
MD41



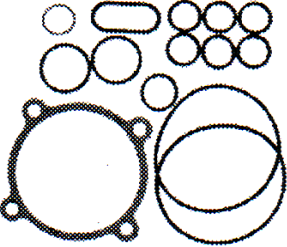
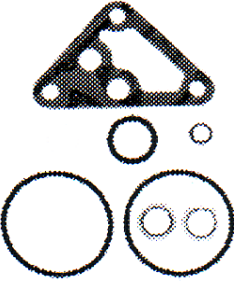
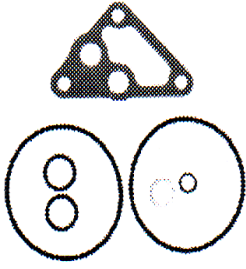
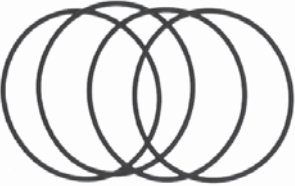
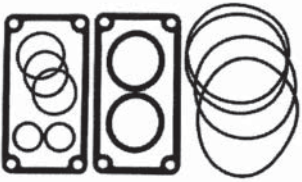
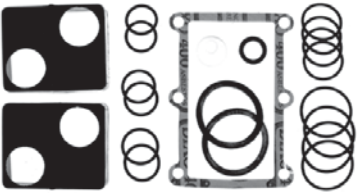
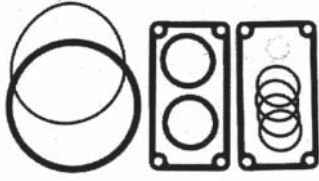
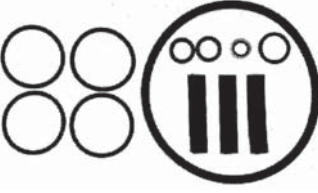

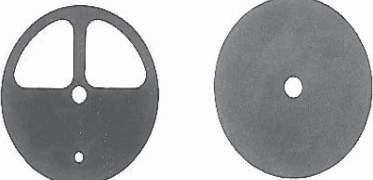
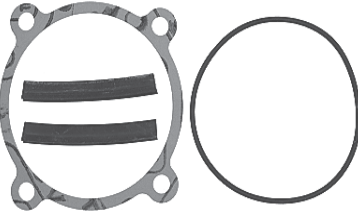
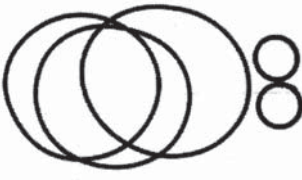
J.22114

MD30
TMD30



VOLVO

KITS JOINTS ECHANGEUR D'HUILE & ECHANGEUR AIR

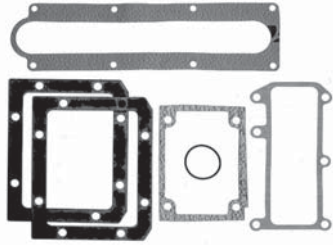
<p>J.22104 MD30 / 31 / 40 / 41</p> 	<p>J.22127 MD21A/B</p> 	<p>J.22128 MD32A</p> 
<p>J.22143 KAD32P-A / 42P-A / 43P-A KAD44P-A / KAMD42P-A / 43P-A KAMD44P-A TAMD42WJ-A</p> 	<p>J.22105 KIT JOINT ECHANGEUR AIR MD30 TMD30A</p> 	<p>J.22106 KIT JOINT ECHANGEUR AIR MD40A TMD40A AQD40A</p> 
<p>J.22107 KIT JOINT ECHANGEUR AIR AQD40B TMD40B / C AQAD40A/B TAMD40A/B</p> 	<p>J.22108 KIT JOINT ECHANGEUR AIR TMD31B / 41B TAMD31B / 41B AQ31B / AD41B KAD / KAMD42A</p> 	<p>J.22109 KIT JOINT ECHANGEUR AIR TMD31L-A / 41L-A TAMD31P-A / L-A / M-A TAMD41P-A / L-A / M-A / H-A AD31P-A / L-A / 41P-A / L-A D41L-A</p> 
<p>J.22032 KIT JOINT ECHANGEUR 2002 2003 SUR CIRCUIT EAU DOUCE</p> 	<p>J.22033 KIT JOINT ECHANGEUR 2003T 2003TB SUR CIRCUIT EAU DOUCE</p> 	<p>J.22110 KIT JOINT ECHANGEUR AQAD30A TAMD30A</p> 

VOLVO

KITS JOINTS ECHANGEUR

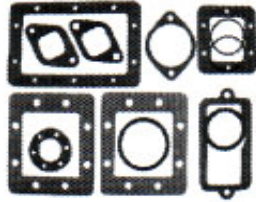
J.22111

KIT JOINT ECHANGEUR
AQAD40A/B
TAMD40A/B



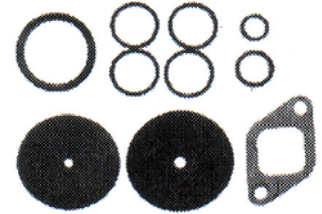
J.22122

KIT JOINT ECHANGEUR
MD21A



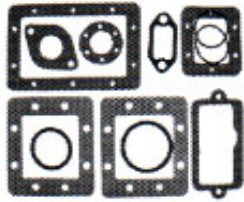
J.22123

KIT JOINT ECHANGEUR
AQD21A
MD21B



J.22124

KIT JOINT ECHANGEUR
AQD32A
MD32A



NOTES

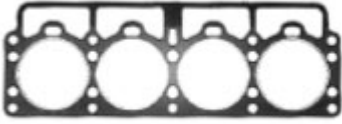
JOINTS MOTEUR

VOLVO

JOINTS DE CULASSE & POCHETTES RODAGE ESSENCE

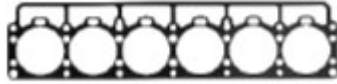
J.13310

R.O 8139282



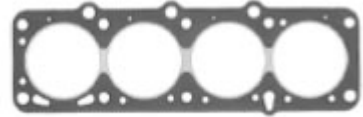
J.13318

R.O 3855409



J.13645

R.O 1378645



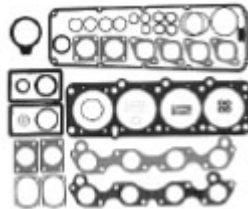
J.13646

R.O 1326785



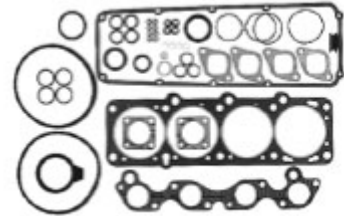
J.21300

R.O 876300



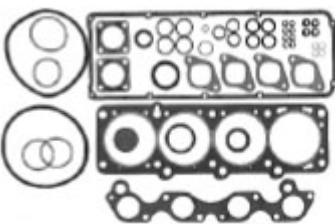
J.21301

R.O 876301



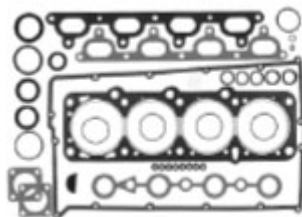
J.21302

R.O 876302



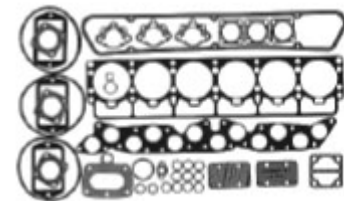
J.21303

R.O 876303



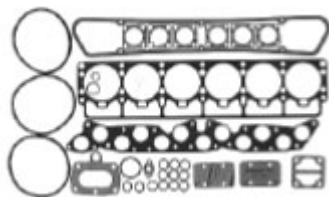
J.21335

R.O 876337



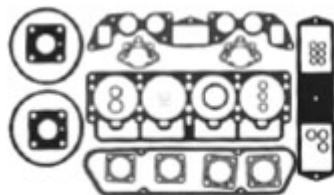
J.21359

R.O 876359



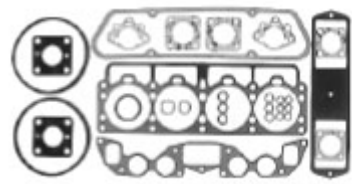
J.21401

R.O 876356



J.21569

R.O 876358



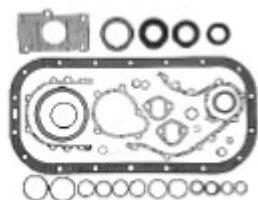
JOINTS MOTEUR ESSENCE

VOLVO

POCHETTES BASSE ESSENCE

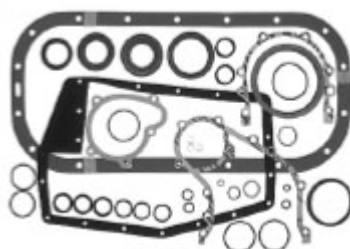
J.21023

R.O 876448



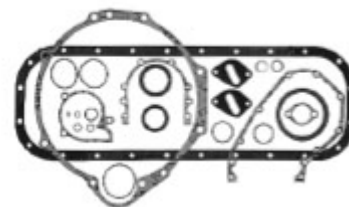
J.21304

R.O 876302



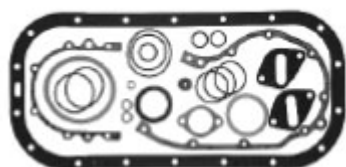
J.21306

R.O 876306



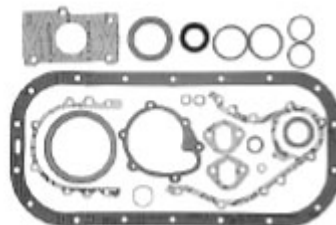
J.21400

R.O 876342



J.21433

R.O 876433



Modèles	Cyl	Année	Référence Joint de culasse	Référence Pochette rodage	Référence pochette basse
AQ80	L4	1958 / 63	/	/	J.21400
AQ90	L4	1962 / 64	/	/	J.21400
AQ95A	L4	1966 / 68	/	/	J.21400
AQ100	L4 / B18	1961 / 63	/	/	J.21400
AQ105/AQ110	L4 / B18	1963 / 66	/	/	J.21400
AQ115A	L4	1969 / 70	J.13310	J.21401	/
AQ115B	L4	1970 / 75	J.13310	J.21569	/
AQ115C	L4 / B20	1975 / 77	J.13310	J.21569	J.21400
AQ120A	L4 / B18	1966 / 68	/	/	J.21400
AQ120B	L4 / B18	1977 / 80	J.13645	J.21300	J.21433
AQ125A	L4	1983 / 84	J.13645	J.21300	J.21433
AQ125B	L4	1983 / 85	J.13646	J.21302	J.21023
AQ130A	L4 / B20	1968 / 70	J.13310	J.21401	/
AQ130B	L4 / B20	1968 / 70	/	/	/
AQ130C	L4 / B20	1969 / 75	/	J.21401	/
AQ131A/B	L4 / B23	1985 / 87	J.13646	J.21302	/
AQ131C / D	L4	1986 / 87	J.13646	J.21302	J.21304
AQ140A	L4	1975 / 79	J.13645	J.21300	J.21433
AQ145A	L4 / B23	1979 / 85	J.13646	J.21301	J.21433
AQ145B	L4 / B23	/	J.13646	J.21302	J.21023
AQ151A/B	L4 / B23	1985 / 86	J.13646	J.21302	J.21304
AQ151C	L4	1987	J.13646	J.21302	J.21304
AQ165A	L6 / B30	1968 / 69	J.13618	/	J.21306
AQ170A	L6 / B30	1969 / 72	J.13618	/	J.21306
AQ170B	L6 / B30	1972 / 73	J.13618	J.21335	J.21306
AQ170C	L6	1973 / 78	J.13618	J.21359	J.21306
AQ171A/C	L4	1986 / 87	J.13646	J.21303	J.21304

VOLVO

JOINTS CACHE CULBUTEURS / CARTERS & ECHAPPEMENTS

J.12870

AQ125B / AQ131B
AQ145B / AQ151
R.O 1378870



J.13039

AQ165 / AQ170
R.O 430039



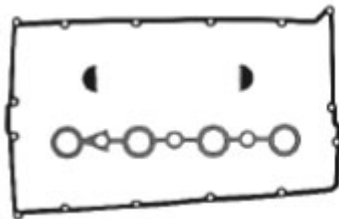
J.13100

AQ90 / AQ95 / AQ100 / AQ110
AQ115 / AQ120
R.O 419678



J.13393

AQ171A / C



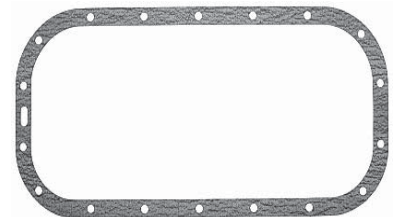
J.13909

AQ120B / AQ125A
AQ140 / AQ145A
R.O 1378909



J.14864

AQ115 / AQ120 / AQ125 / AQ130
AQ131 / AQ140 / AQ145 / AQ171
R.O 1378864



J.14914

AQ165A / AQ170A / B / C
R.O 1378914



J.16513

AQ171A / C
R.O 855513



J.16633

AQ115 / 130
R.O 856044



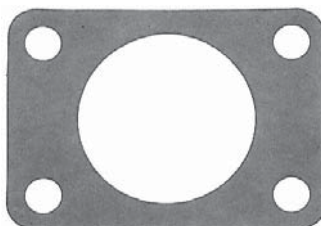
J.16913

AQ165A / AQ170A / B / C
R.O 1378913



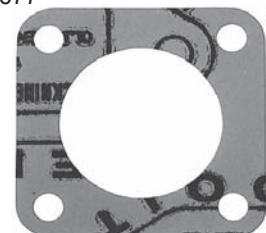
J.17020

AQ120B / AQ140A
R.O 828020



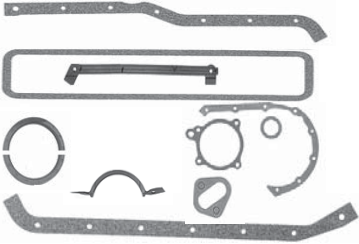
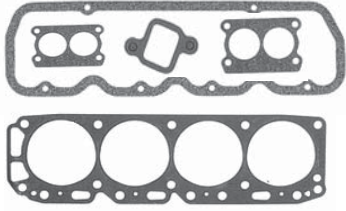


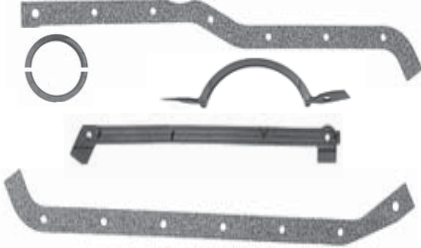
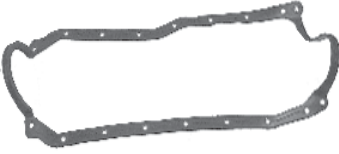

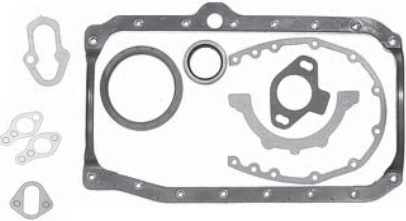
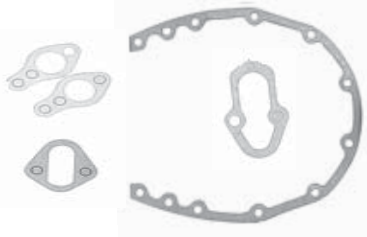
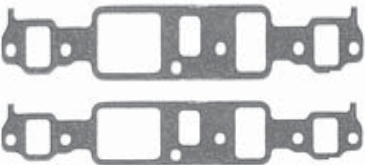

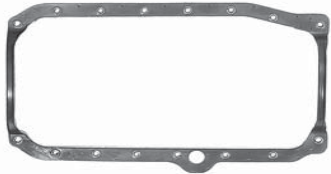
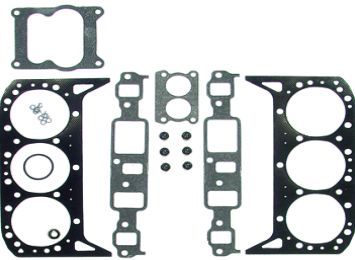
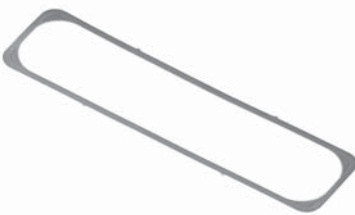
J.17677

AQ115 / AQ125A / B
AQ131A / B / C / D / AQ145A / B
AQ151A / B / C / AQ171A / B / C
R.O 824677



VOLVO

POCHETTES DE JOINTS

<p>FEL17100</p> 	<p>FEL17200</p> 	<p>FEL17300</p> 
<p>FEL17301</p> 	<p>FEL17950</p> 	<p>FEL17951</p> 
<p>FEL17010</p> 	<p>FEL17115</p> 	<p>FEL17871</p> 
<p>FEL17310</p> 	<p>FEL17410</p> 	<p>FEL17971</p> 
<p>FEL17210</p> 	<p>FEL17920</p> 	<p>FEL-PRO Marine Gaskets</p>

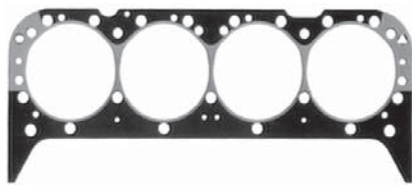
JOINTS MOTEUR ESSENCE

VOLVO

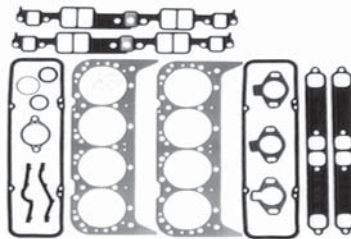
Modèles	Cid / Cyl	Année	Alésage	Désignation	Référence FELPRO
7.4L	454 / V8		4.25"	Joint de Culasse	FEL17042
				Pochette haute	FEL17242
				Pochette basse	FEL17140
				Pochette basse	FEL17145
				Pochette basse	FEL17146
				Joint d'admission	FEL17340
				Joint de cache culbuteur	FEL17935
				Joint de cache culbuteur	FEL17937
				Joint de carter d'huile	FEL17985
				Joint de carter d'huile	FEL17986
				Joint de collecteur	FEL17440
				Joint de distribution	FEL17872
420 / 8.2L	502 / V8		4.466"	Joint de Culasse	FEL17048
				Pochette haute	FEL17248
				Pochette basse	FEL17140
				Pochette basse	FEL17145
				Pochette basse	FEL17146
				Joint d'admission	FEL17341
				Joint de cache culbuteur	FEL17935
				Joint de cache culbuteur	FEL17937
				Joint de carter d'huile	FEL17985
				Joint de carter d'huile	FEL17986
				Joint de collecteur	FEL17440
				Joint de distribution	FEL17872
215 / 225 / 888 5.0L	302 / V8 Ford	1977 / 93	4.00"	Joint de Culasse	FEL17060
				Pochette haute	FEL17260
				Pochette basse	FEL17160
				Joint d'admission	FEL17360
				Joint de collecteur	FEL17460
233 / 255 5.8L	351 / V8 Ford	1977 / 93	4.00"	Joint de Culasse	FEL17060
				Pochette haute	FEL17260
				Pochette basse	FEL17165
				Joint d'admission	FEL17360
				Joint de collecteur	FEL17460

POCHETTES DE JOINTS

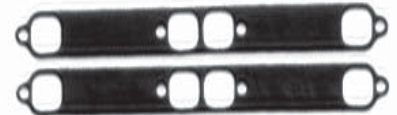
FEL17030



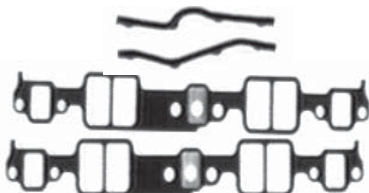
FEL17220



FEL17420



FEL17320



FEL17931



FEL17982



VOLVO

Modèles	Cyl	Année	Désignation	Référence
AQ115A	L4	1969 / 70	Courroie	CR.12377
AQ130A	L4 / B20	1968 / 70	tendeur	CR12986
AQ130B	L4 / B20	1968 / 70	Soupape admission	SO.12374
AQ130C	L4 / B20	1969 / 75	Soupape échappement	SO.12005
Avec axe de piston 22mm			Ressort de soupape	SO.12737
			Clavette de soupape	SO.12643
			Joint de queue de soupape	J.12630
			Piston cote standard	CY.11202
			Piston cote réparation 0.30	CY.11200
			Kit segments std	SE.11543
			kit coussinet bielle standard	CB11051
		Coussinet de vilebrequin standard	CL.11214	
AQ115A	L4	1969 / 70	Courroie	CR.12377
AQ115B	L4	1970 / 75	tendeur	CR12986
AQ130C	L4 / B20	1969 / 75	Soupape admission	SO.12374
AQ130D	L4 / B20	1969 / 75	Soupape échappement	SO.12005
Avec axe de piston 24mm			Ressort de soupape	SO.12737
			Clavette de soupape	SO.12643
			Joint de queue de soupape	J.12630
			Piston cote standard	CY.11205
			Piston cote réparation 0.30	CY.11059
			Kit segments std	SE.11344
			kit coussinet bielle standard	CB11063
		Coussinet de vilebrequin standard	CL.11214	
AQ120B	L4 / B18	1975 / 84	Soupape admission	SO.12395
AQ125A	L4	1975 / 84	Soupape échappement	SO.12526
AQ140A	L4	1975 / 84	Ressort de soupape	SO.12739
AQ145A	L4 / B23	1979 / 85	Clavette de soupape	SO.12643
			Joint de queue de soupape	J.12630
			Quide soupape échappement	SO.12603
			Quide soupape admission	SO.12652
			Piston cote standard	CY.11040
			Piston cote réparation 0.50 mm	CY.11042
			Piston cote réparation 1mm	CY.11043
			Kit segments std 1.75 X 2.0 X 4.0 mm	SE.11340
			Kit segments std 2.0 X 2.0 X 4.0 mm	SE.11337
			Kit segments 0.50 2.0 X 2.0 X 4.0 mm	SE.11338
			Kit segments std 1.75 X 2.0 X 4.0 mm	SE.11531
			kit coussinet bielle standard	CB.11063
			Coussinet de vilebrequin standard	CL11214

PIECES INTERNES

CY.11040



CB.11063



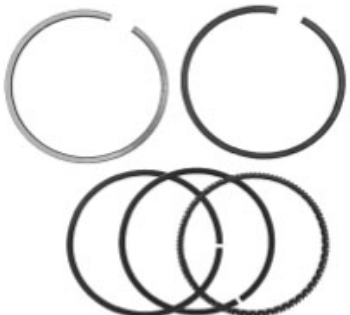


SO.12395



PIECES INTERNES ESSNCE

VOLVO

Modèles	Cyl	Année	Désignation	Référence
AQ125B	L4	1984 / 87	Soupape admission	SO.12395
AQ131A / B	L4 / B23	1984 / 87	Soupape échappement	SO.12526
AQ131C	L4	1987 / +	Ressort de soupape	SO.12739
AQ145B	L4 / B23	1984 / 87	Clavette de soupape	SO.12643
AQ151A / B	L4 / B23	1984 / 87	Joint de queue de soupape	J.12630
AQ151C	L4	1987 / +	Guide soupape échappement	SO.12603
AQ171A	L4	1984 / 87	Guide soupape admission	SO.12652
AQ171C	L4	1987 / +	Kit segments standard	SE11369
			Kit segments 0.30 mm	SE11370
			kit coussinet bielle standard	CB.11136
			Coussinet de vilebrequin standard	CL.11236
AQ165A	L6 / B30	1968 / 72	Courroie	CR.12377
AQ170A	L6 / B30	1972 / 78	tendeur	CR12986
Avec axe de piston 22mm			Soupape admission	SO.12734
			Soupape échappement	SO.12005
			Ressort de soupape	SO.12737
			Clavette de soupape	SO.12643
			Joint de queue de soupape	J.12630
			Piston cote standard	CY.11202
			Piston cote réparation 0.30	CY.11200
			Kit segments std	SE.11534
			kit coussinet bielle standard	CB11022
			Coussinet de vilebrequin standard	CL11019
AQ170B / C	L6 / B30	1968 / 72	Courroie	CR.12377
		1972 / 78	tendeur	CR12986
Avec axe de piston 24mm			Soupape admission	SO.12734
			Soupape échappement	SO.12005
			Ressort de soupape	SO.12737
			Clavette de soupape	SO.12643
			Joint de queue de soupape	J.12630
			Piston cote standard	CY.11205
			Piston cote réparation 0.30	CY.11059
			Kit segments std	SE.11344
			kit coussinet bielle standard	CB.11025
			Coussinet de vilebrequin standard	CL.11019
PIECES INTERNES				
CY.11059	CY.11200		SE.11337	
				

VOLVO

PIECES INTERNES

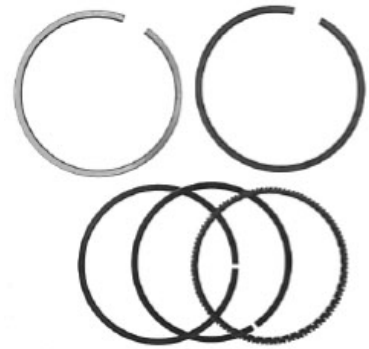
SE.11340



SE.11344



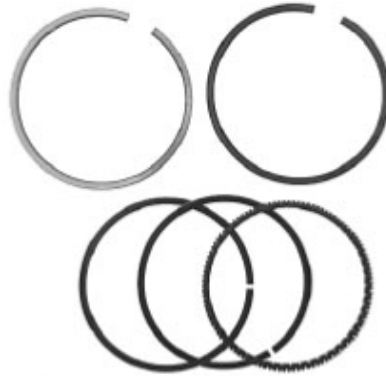
SE.11369



SE.11531



SE.11534



CB.11022



CB.11025



CB.11051



CB.11063



CB.11136



CL.11019



CL.11214



PIECES INTERNES ESSNCE

VOLVO

PIECES INTERNES

CL.11214



SO.12005



SO.12395



SO.12792



SO.12643



SO.12737



SO.12739



J.12630



J.12893



SO.12652



SO.12653




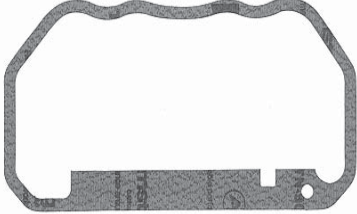
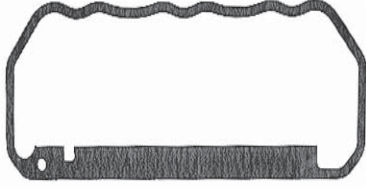






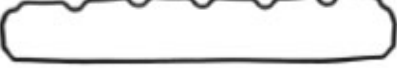

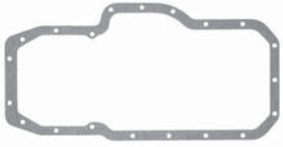
SO.12960



PIECES INTERNES ESSENCE

VOLVO

JOINTS CACHE CULBUTEURS DIESEL

<p>J.13042 2001 R.O 859042</p> 	<p>J.13043 2002 R.O 859043</p> 	<p>J.13044 2003 R.O 859044</p> 
<p>J.13066 MD5 R.O 838066</p> 	<p>J.13115 MD6A / B MD7A / B R.O 840115</p> 	<p>J.13119 AD30A / AQAD30A MD30A TAMD30A TMD30A R.O 1544119</p> 
<p>J.13287 AD40B / AQAD40A / B AQD40A MD40A TMD40A / B / C R.O 1542287</p> 	<p>J.13399 MD1A / B MD2A / B MD3B MD11C / D / MD17C / D R.O 859120</p> 	<p>J.13652 AD31A / B / L-A / P-A AQAD31A MD31A TAMD31A / B / L-A / M-A / P-A TMD31A / B / L-A KAD32P-A R.O 838652</p> 
<p>J.13653 AD41A / B / L-A / P-A AQAD41A / D41A / B / L-A TAMD41A / B / H-A / L-A / M-A / P-A TMD41A / B / L-A KAD42A / B / P-A / KAMD42A / B / P-A KAD43P-A / KAMD43P-A R.O 838653</p> 	<p>J.13654 KAD / KAMD42A R.O 838654</p> 	<p>J.14005 MD21A / B R.O 840648</p> 

VOLVO

JOINTS DE CARTER / DISTRIBUTION & JOINTS DE CULASSE

J.14250

TOUS LES MODELES 30 / 31
R.O 1544124



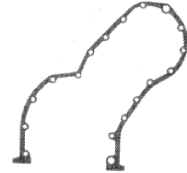
J.14251

TOUS LES MODELES 40 / 41
KAD / KAMD42A
R.O 1542247



J.11038

JOINT DE CARTER DISTRIBUTION
30 / 31 / 40 / 41
KAD / KAMD42
R.O 859038



J.11039

JOINT DE CARTER DISTRIBUTION
30 / 31 / 40 / 41
KAD / KAMD42
R.O 859039



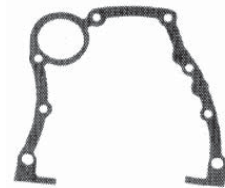
J.11318

JOINT SPI DE DISTRIBUTION
AVANT
30 / 31 / 40 / 41
KAD / KAMD42
R.O 1542318



J.11487

JOINT DE CARTER PASSAGE
ARBRE A CAME
30 / 31 / 40 / 41
KAD / KAMD42
R.O 829487



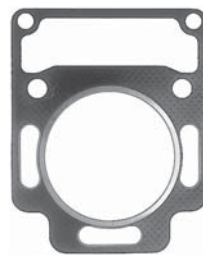
J.11971

JOINT SPI DE DISTRIBUTION
ARRIERE
30 / 31 / 40 / 41
KAD / KAMD42
R.O 860971



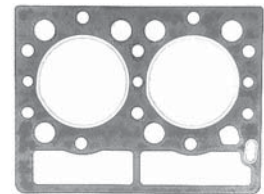
J.13070

R.O 833070



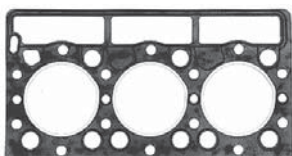
J.13094

R.O 859094



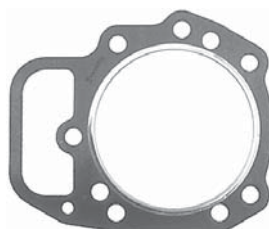
J.13093

R.O 859093



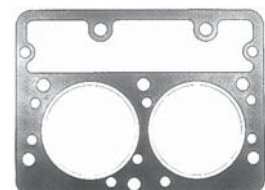
J.13127

R.O 859134



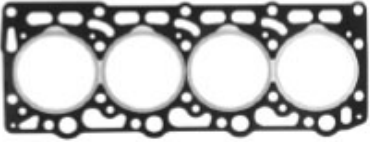
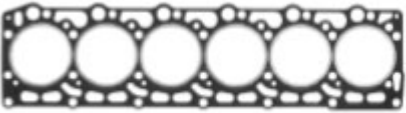

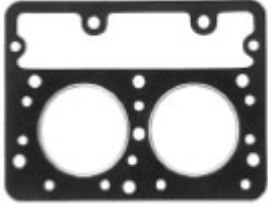


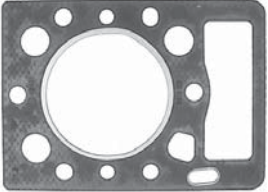
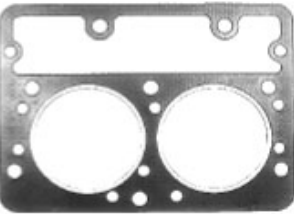
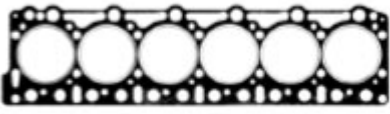
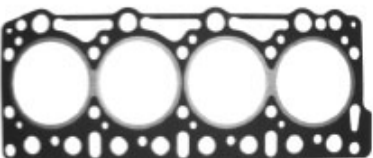
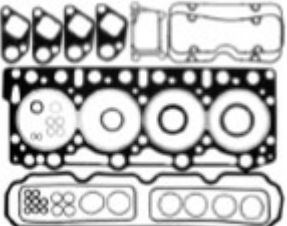
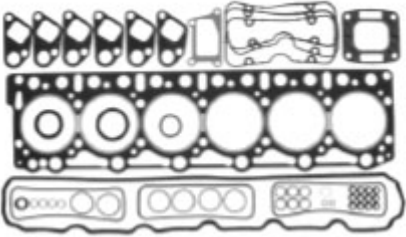
J.13136

R.O 859136



VOLVO

JOINTS DE CULASSE & POCHETTES RODAGE DIESEL

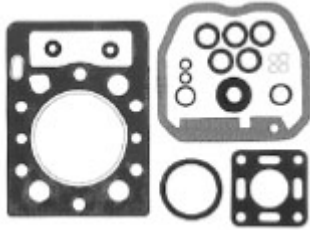
<p>J.13150 R.O 859150</p> 	<p>J.13155 R.O 859155</p> 	<p>J.13274 R.O 833274</p> 
<p>J.13376 R.O 859135</p> 	<p>J.13453 R.O 859137</p> 	<p>J.13531 R.O 829531</p> 
<p>J.13569 R.O 840569</p> 	<p>J.13749 R.O 860749</p> 	<p>J.13742 R.O 3850742</p> 
<p>J.13993 R.O 858993</p> 	<p>J.21103 R.O 3852435</p> 	<p>J.21104 R.O 3853787</p> 

JOINTS MOTEUR DIESEL

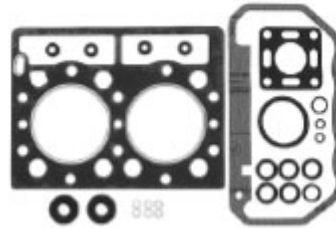
VOLVO

POCHETTES RODAGE DIESEL

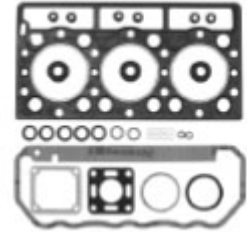
J.21307
R.O 876307



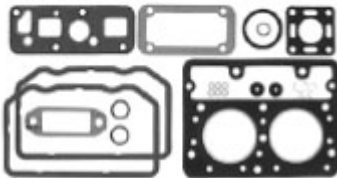
J.21308
R.O 876308



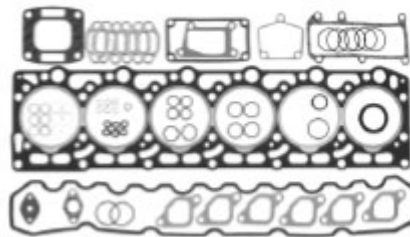
J.21310
R.O 876310



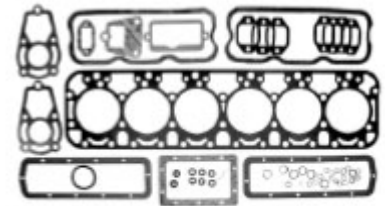
J.21379
R.O 876379



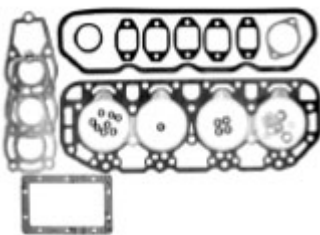
J.21395
R.O 3852596



J.21416
R.O 876416



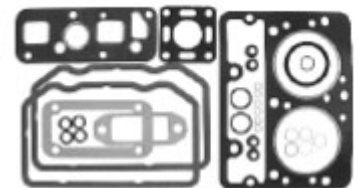
J.21417
R.O 876417



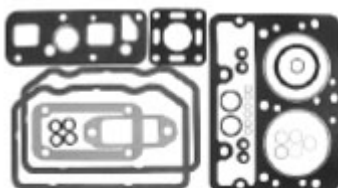
J.21422
R.O 875422



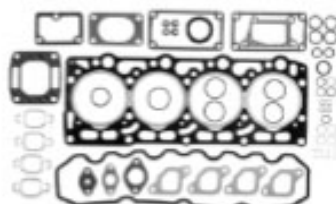
J.21430
R.O 876430



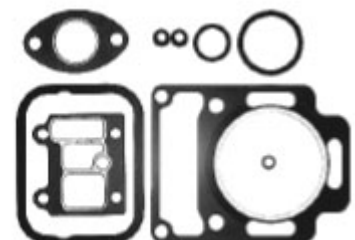
J.21431
R.O 876431



J.21453
R.O 3852597



J.21500
R.O 876377

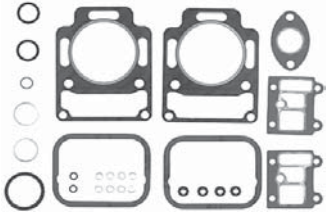


VOLVO

POCHETTES RODAGE & POUCHETTES BAS MOTEUR DIESEL

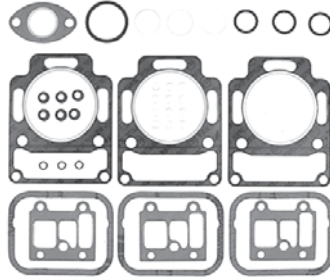
J.21502

R.O 876374

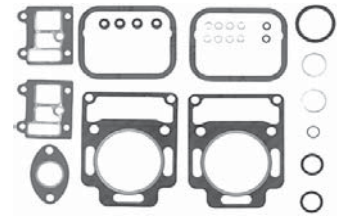


J.21504

R.O 876375

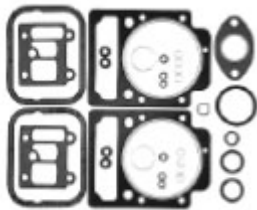


J.21522



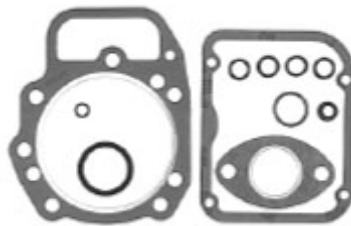
J.21553

R.O 876376



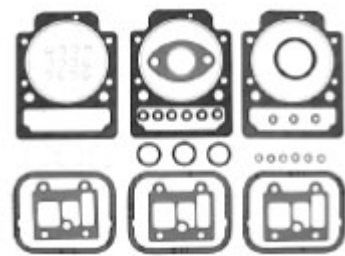
J.21561

R.O 876341



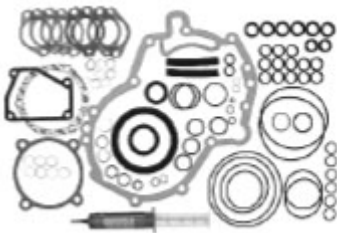
J.21572

R.O 876380



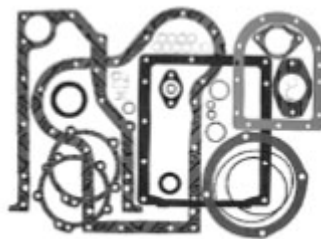
J.21054

R.O 876054



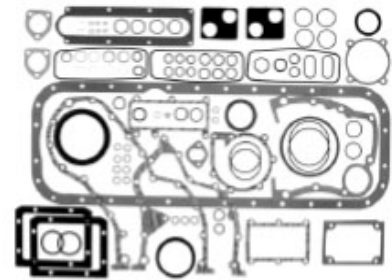
J.21314

R.O 876314



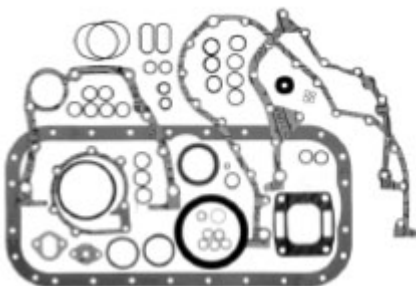
J.21349

R.O 876349



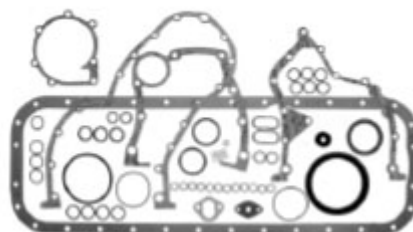
J.21361

R.O 876361



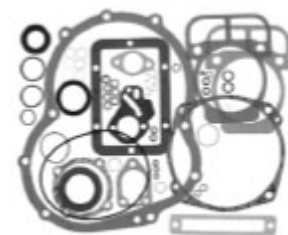
J.21362

R.O 876774



J.21378

R.O 876378



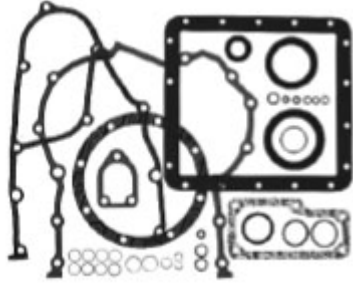
JOINTS MOTEUR DIESEL

VOLVO

POCHETTES BAS MOTEUR DIESEL

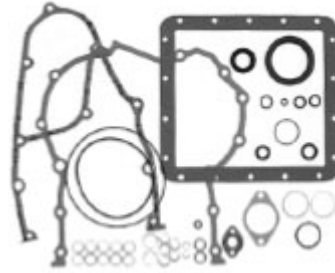
J.21381

R.O 876381



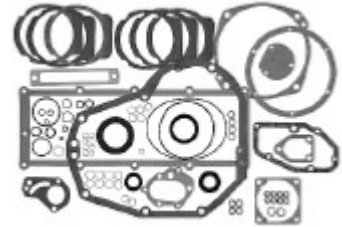
J.21382

R.O 876382



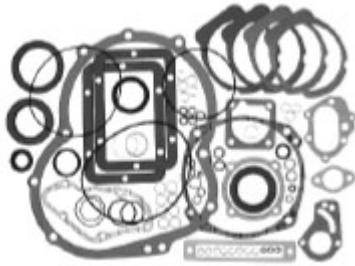
J.21383

R.O 876383



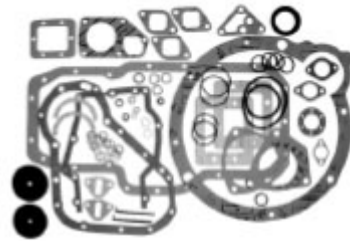
J.21384

R.O 876384



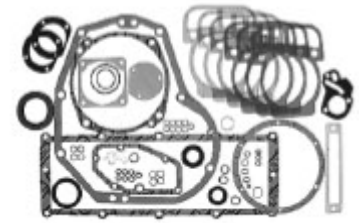
J.21387

R.O 875387



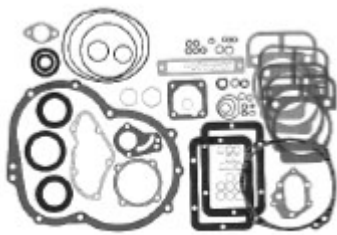
J.21388

R.O 876388



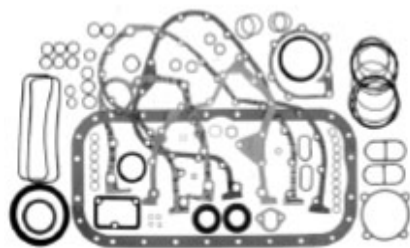
J.21389

R.O 876389



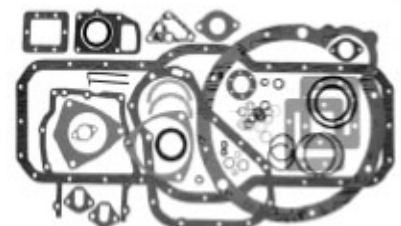
J.21427

R.O 876427



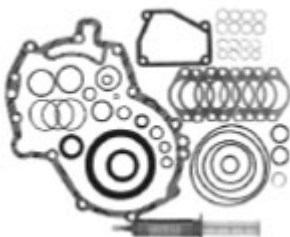
J.21439

R.O 875439



J.21757

R.O 875757



JOINTS MOTEUR DIESEL

VOLVO

Modèles	Cyl	Année	Référence Joints culasse	Référence Pochette rodage	Référence Pochette complé
MD1A	1	1958 / 70	J.13274	J.21422	/
MD1B	1	1970 / 73	J.13070	J.21500	J.21378
MD2A	2	1967 / 70	J.13274	J.21522	/
MD2B	2	1970 / 75	J.13070	J.21502	J.21389
MD3B	3	1971 / 75	J.13070	J.21504	J.21388
MD5A	1	1975 / 78	J.13127	J.21561	J.21381
MD5B	1	1978 / 81	J.13127	J.21561	J.21381
MD5C	1	1981 / 82	J.13127	J.21561	J.21382
MD6A	2	1971 / 75	J.13376	J.21379	J.21314
MD6B	2	1975 / 76	J.13376	J.21379	J.21314
MD7A	2	1976 / 81	J.13749	J.21430	J.21314
MD7B	2	1981 / 83	J.13136	J.21431	J.21314
MD11C	2	1975 / 81	J.13453	J.21553	J.21384
MD11D	2	1981 / 83	J.13453	J.21553	J.21384
MD17C	3	1975 / 81	J.13453	J.21572	J.21383
MD17D	3	1981 / 84	J.13453	J.21572	J.21383
2001	1	1983	J.13569	J.21307	J.21757
2002	2	1984	J.13094	J.21308	J.21757
2003	3	1985	J.13093	J.21309	J.21757
2003T / TB	3	1985	J.13093	J.21310	J.21054
MD2030A	3	/	J.13309	J.21760	/
MD2030B	3	/	J.13309	J.21760	/
MD2040A	3	/	J.13202	J.21761	/
MD2040B	3	/	J.13202	J.21761	/
AQD21A	4	/	J.13531	J.21417	J.21387
AQD21B	4	/	J.13531	J.21417	J.21387
MD21A	4	1969 / 79	J.13531	J.21417	J.21387
MD21B	4	1979 / 81	J.13531	J.21417	J.21387
AD30A	4	/	J.13150	J.21453	J.21427
AQAD30A	4	/	J.13150	J.21453	J.21427
MD30A	4	1983 / 86	J.13150	J.21453	J.21427
TAMD30A	4	1983 / 86	J.13150	J.21453	J.21427
TMD30A	4	1983 / 86	J.13150	J.21453	J.21427
AD31A	4	/	J.13993	J.21103	J.21361
AD31B	4	/	J.13993	J.21103	J.21361
AQAD31A	4	/	J.13993	J.21103	J.21361
MD31A	4	/	J.13993	J.21103	J.21361
TAMD31A / B / D	4	1986	J.13993	J.21103	J.21361
TMD31A / B / D	4	1986	J.13993	J.21103	J.21361
TMD31L-A	4	/	J.13993	J.21103	J.21361
AD40B	6	/	J.13155	J.21395	J.21349
AQAD40A / B	6	/	J.13155	J.21395	J.21349
AQD40A	6	/	J.13155	J.21395	J.21349
MD40A	6	1976 / 85	J.13155	J.21395	J.21349
TAMD40A / B	6	1983 / 86	J.13155	J.21395	J.21349
TMD40B	6	1982 / 86	J.13155	J.21395	J.21349
TMD40C	6	1985 / 86	J.13155	J.21395	J.21349
AQAD41A	6	/	J.13742	J.21104	J.21362
TAMD41A / B / D / L-A	6	1986	J.13742	J.21104	J.21362
AD41A / B / C	6	/	J.13742	J.21104	J.21362
TMD41A / B / D	6	/	J.13742	J.21104	J.21362
KAD42A / B / P-A	6	/	J.13742	J.21104	J.21362
KAMD42A / B / P-A	6	/	J.13742	J.21104	J.21362
KAD43P-A	6	/	J.13742	J.21104	J.21362
KAMD43P-A	6	/	J.13742	J.21104	J.21362

VOLVO

Modèles	Cyl	Année	Réf soupape admission	Réf soupape échappement	Réf guide de soupape	Réf joint de queue de soupape	Réf piston standard
MD1A	1	1958 / 70	SO.12006	SO.12020	SO.12653	J.12630	CY.11551
MD1B	1	1970 / 73	/	/	/	/	/
MD2A	2	1967 / 70	SO.12006	SO.12020	SO.12653	J.12630	CY.11551
MD2B	2	1970 / 75	SO.12006	SO.12020	SO.12653	J.12630	CY.11551
MD3B	3	1971 / 75	/	/	/	/	/
MD5A	1	1975 / 78	/	/	/	/	/
MD5B	1	1978 / 81	/	/	/	/	/
MD5C	1	1981 / 82	/	/	/	/	/
MD6A	2	1971 / 75	/	/	/	/	/
MD6B	2	1975 / 76	/	/	/	/	/
MD7A	2	1976 / 81	/	/	/	/	/
MD7B	2	1981 / 83	SO.12006	SO.12020	SO.12653	J.12630	CY.11551
MD11C	2	1975 / 81	SO.12006	SO.12020	SO.12653	J.12630	CY.11551
MD11D	2	1981 / 83	SO.12006	SO.12020	SO.12653	J.12630	CY.11551
MD17C	3	1975 / 81	SO.12006	SO.12020	SO.12653	J.12630	CY.11551
MD17D	3	1981 / 84	/	/	/	J.12630	/
2001	1	1983	/	/	/	J.12630	/
2002	2	1984	/	/	/	J.12630	/
2003	3	1985	/	/	/	/	/
2003T / TB	3	1985	/	/	/	/	/
AQD21A	4	/	/	/	/	/	/
AQD21B	4	/	/	/	/	/	/
MD21A	4	1969 / 79	/	/	/	/	/
MD21B	4	1979 / 81	/	/	/	/	/
MD32	/	/	/	/	/	/	/
AD30A	4	/	/	/	/	/	/
AQAD32A	/	/	/	/	/	/	/
AQAD30A	4	/	/	/	SO.12653	/	/
MD30A	4	1983 / 86	/	/	/	/	/
TAMD30A	4	1983 / 86	/	/	/	/	/
TMD30A	4	1983 / 86	/	/	/	/	/
AD31A	4	/	/	/	/	/	/
AD31B	4	/	/	/	/	/	/
AQAD31A	4	/	/	/	SO.12653	/	/
MD31A	4	/	/	/	/	/	/
TAMD31A / B / D	4	1986	/	/	/	/	/
TMD31A / B / D	4	1986	/	/	/	/	/
TMD31L-A	4	/	/	/	/	/	/
AQAD32A	/	/	/	/	/	/	/



PIECES INTERNES DIESEL

VOLVO

DAMPERS

IV.21751

COUPLING 3.0L / 4.3L / 5.0L
5.7L SX
R.O 3853962



IV.21752

COUPLING 4.3L / 5.0L
5.7L SX
R.O 3858437



IV.21753

COUPLING 302 / 351 FORD SX
R.O 3853862



902200132

DAMPER AQD21A / B / MD21A / B
MD29A / MD32A



902200205

DAMPER 230 / 250 / 251 AB
AD31A / B / AQ115 / 130A / B / C / D
AQAD31A / 40B / AQAD40A / KAD32P
TAMD30A / 31 / 40A / TAMD30A / 31A



902200389

DAMPER AD41A / B / C / AQAD41A
D41A / B / C / KAD42A / 43A / 44PEDC
KAMD42A / TAMD41A / B / TMD41A / B



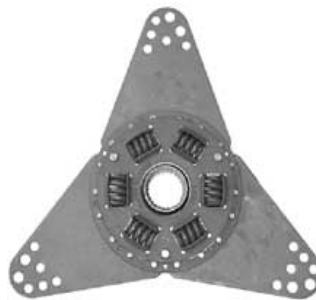
902200201

DAMPER 4 & 6 Cyl



902XXXXXX

DAMPER 4..3L-HU / 5.7L GI-HU
R.O 855656



902XXXXXX

DAMPER 4..3L-HU / 5.7L GI-HU
R.O 855656



902XXXXXX

DAMPER 4..3L-HU / 5.7L GI-HU
R.O 855656



902XXXXXX

DAMPER 4..3L-HU / 5.7L GI-HU
R.O 855656



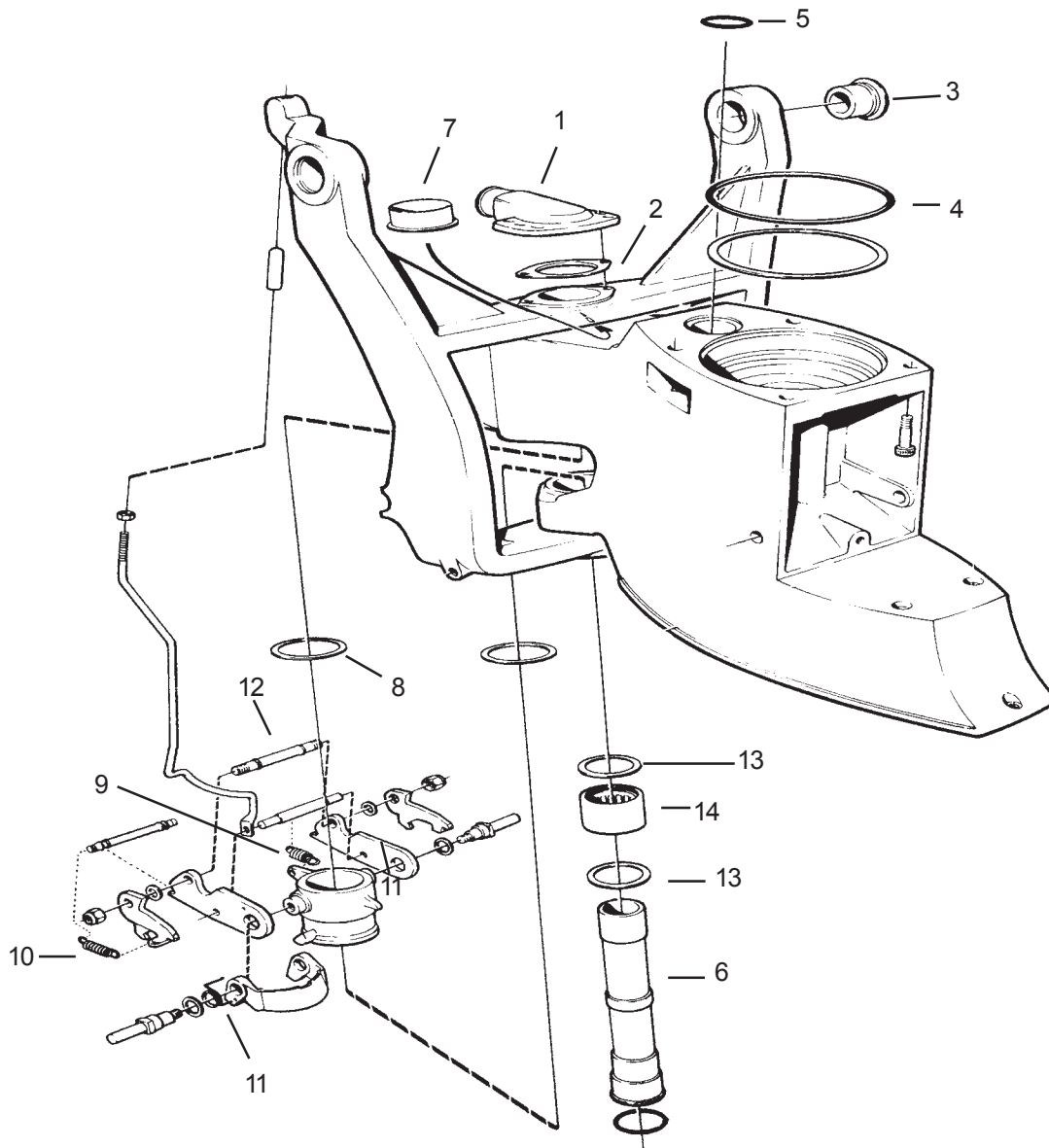
902XXXXXX

DAMPER AS4-K1C



VOLVO Sterndrive

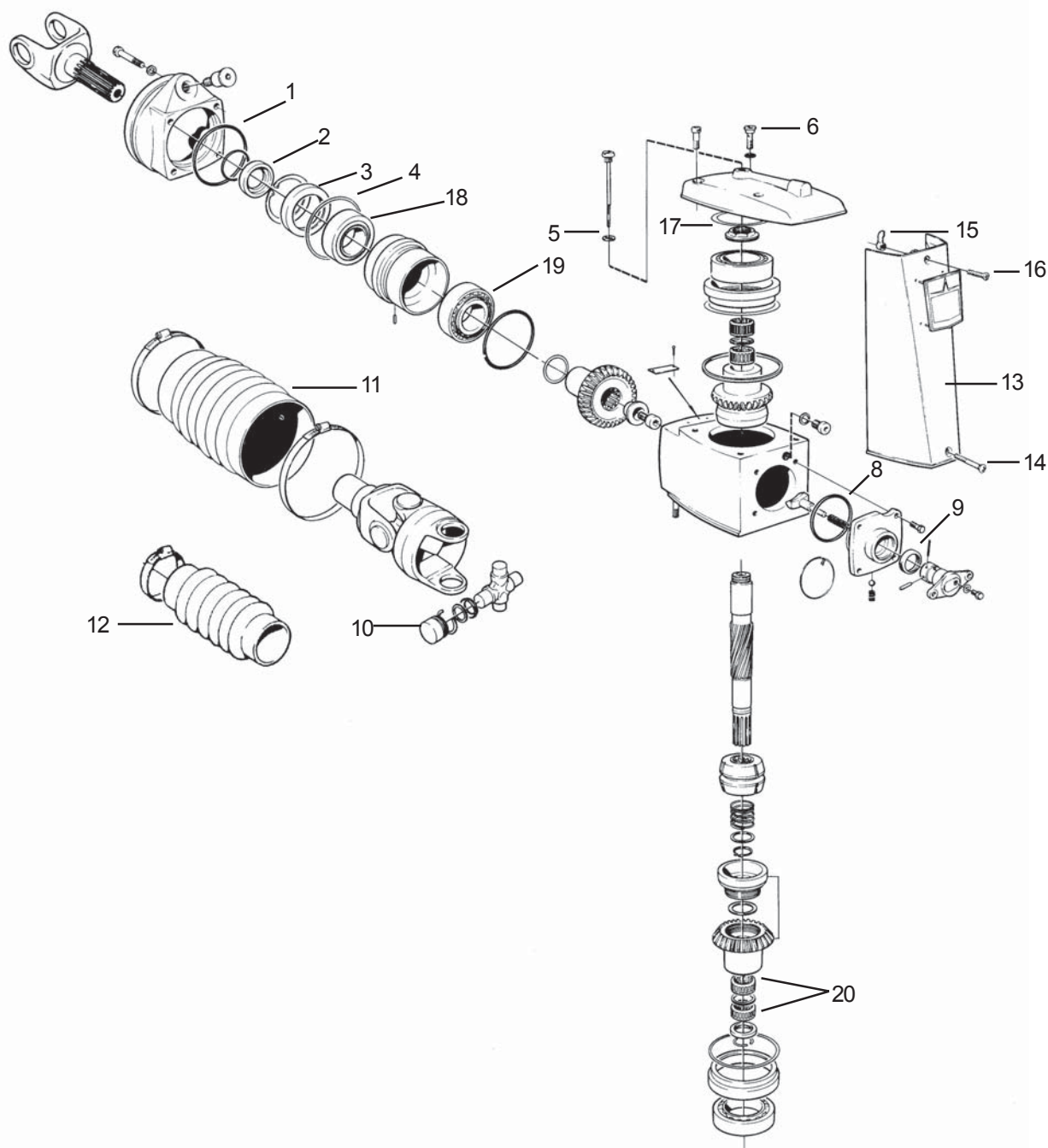
VOLVO AQ DRIVE



N°	Désignation	Référence	N°	Désignation	Référence
1	Pipe d'aspi AQ270T / AQ280T	GLM23010	6	Tube d'eau AQ270 / AQ280 / AQ290	GLM23055
1	Pipe d'aspi AQ200 / 280 / 290	GLM23011	7	Joint tube d'eau	GLM23130
1	Pipe d'aspi plastique DP / DPX	GLM23013	8	Rondelle plastique	GLM23180
2	Joint de pipe d'aspiration	GLM23020	9*	Ressort	GLM23172
3	Bagues de fourche AQ200 / 280	GLM23090	10*	Ressort	GLM23171
3	Bagues de four AQ270T / AQ280T	GLM23091	11*	Ressort	GLM23173
3	Bagues de fourche AQ290	GLM23092	*	Kit ressort	GLM23170
3	Bagues de fou DP / DPD / DPX	GLM23093	12	Axe	GLM23174
4	Joint spi	GLM45100	13	Joint	J.19620
5	Joint spi	GLM82140	14	Roulement	R.19391

VOLVO Sterndrive

VOLVO AQ DRIVE

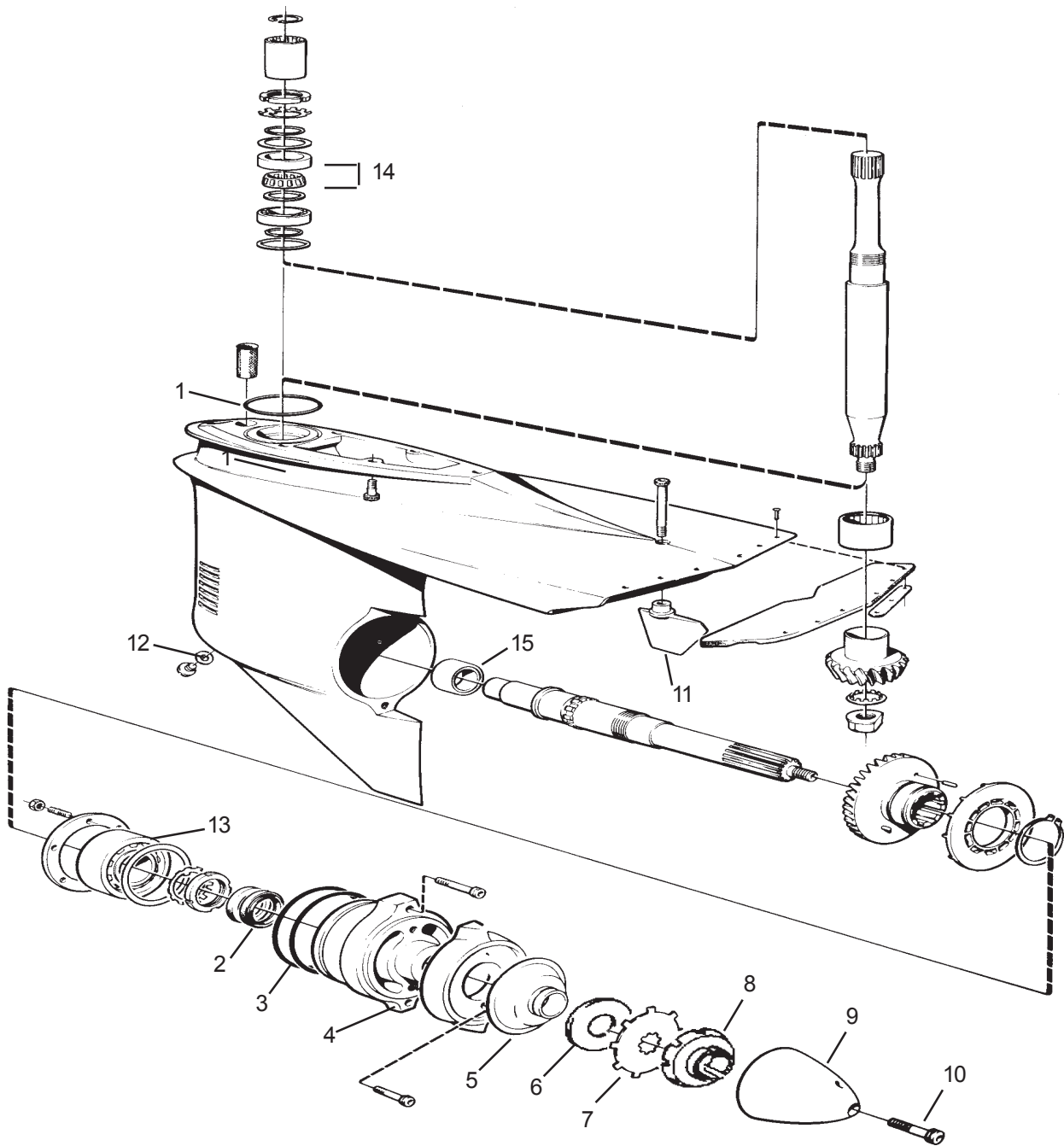


TRANSMISSIONS

N°	Désignation	Référence	N°	Désignation	Référence
1	Joint torique	GLM45160	11	Soufflet de cardan	GLM89030
2	Joint pour 280 / 290 / SP / DP	GLM23030	12	Soufflet avec clapet	GLM89010
3	Joint pour 280 / 290 / SP / DP	GLM87030	12	Soufflet sans clapet	GLM89020
3	Joint pour 200 / 250 / 270	GLM87040	13	Enjoliveur	GLM23100
4	Joint	GLM45090	14	Vis	GLM23230
5	Joint	GLM45120	15	Attache	VI.19873
6	Joint	GLM45140	16	Vis	VI.19212
7	Joint spi	GLM87010	17	Joint	J.19542
8	Joint	GLM54080	18	Roulement	R.19247
9	Joint spi	GLM87050	19	Roulement	R.19949
10	Croisillon de cardan	GLM28030	20	Roulement	R.19819

VOLVO Sterndrive

VOLVO AQ DRIVE



N°	Désignation	Référence	N°	Désignation	Référence
1	Joint torique	GLM45090	5	Coupe fils AQ250 / AQ270 / AQ275	GLM23160
2	Joint spi	GLM87060	6	Rondelle plastique	GLM23070
3	Joint torique	GLM45180	7	Rondelle inox	GLM23060
4	Anode AQ280SP / AQ290SP	GLM12787	8	Entretoise	GLM23050
4	Anode AQ250 / AQ270 / AQ275	GLM12784	9	Cone d'hélice	GLM23040
4	Anode AQ280DP / AQ290DP	GLM12788	10	Vis de cone	GLM23240
4	Anode AQ200	GLM12785	11	Dérive	GLM23110
4	Anode AQ120	GLM12781	12	Joint	GLM45120
4	Anode AQ100	GLM12783	13	Roulement	R.19541
5	Coupe fils AQ280 / AQ290SP	GLM23150	14	Roulement	R.19072
5	Coupe fils AQ280 / AQ290SP	GLM23151	15	Roulement	R.19390

VOLVO Sterndrive

VOLVO

DU.19831
DURITE AQ270T / 280T
R.O 832831



DU.19822
DURITE AQ200 / 250 / 270 / 275 / 280
280DP / 285A
R.O 875822



GLM23011
DURITE AQ290 / A / DP / SPA / DPX
R.O 875632



GLM87720
KIT CARDAN
AQ200 / 250 / 270 / 280 / 290



GLM87730
KIT JOINT CARDAN
AQ200 / 250 / 270 / 280 / 290



GLM87713
JOINT AQ290A / DP / DPX
R.O 852868



GLM87710
KIT REPARATION
AQ200 / 250 / 270 / 280 / 290



GLM87700
POCHETTE DE JOINT
AQ200 / AQ290 / AQSP / AQDP
R.O 876266



J.19010
POCHETTE DE JOINT
AQ200 / AQ290 / AQSP
R.O 876268



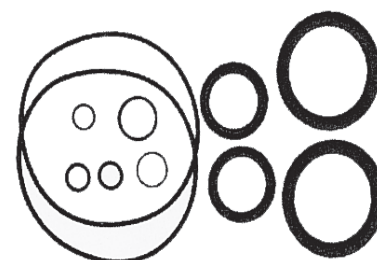
J.19267
POCHETTE DE JOINT
AQ280 / AQ290DP / AQDP
R.O 876267



J.22086
POCHETTE DE JOINT
AQ200 / AQ290DP / AQSP

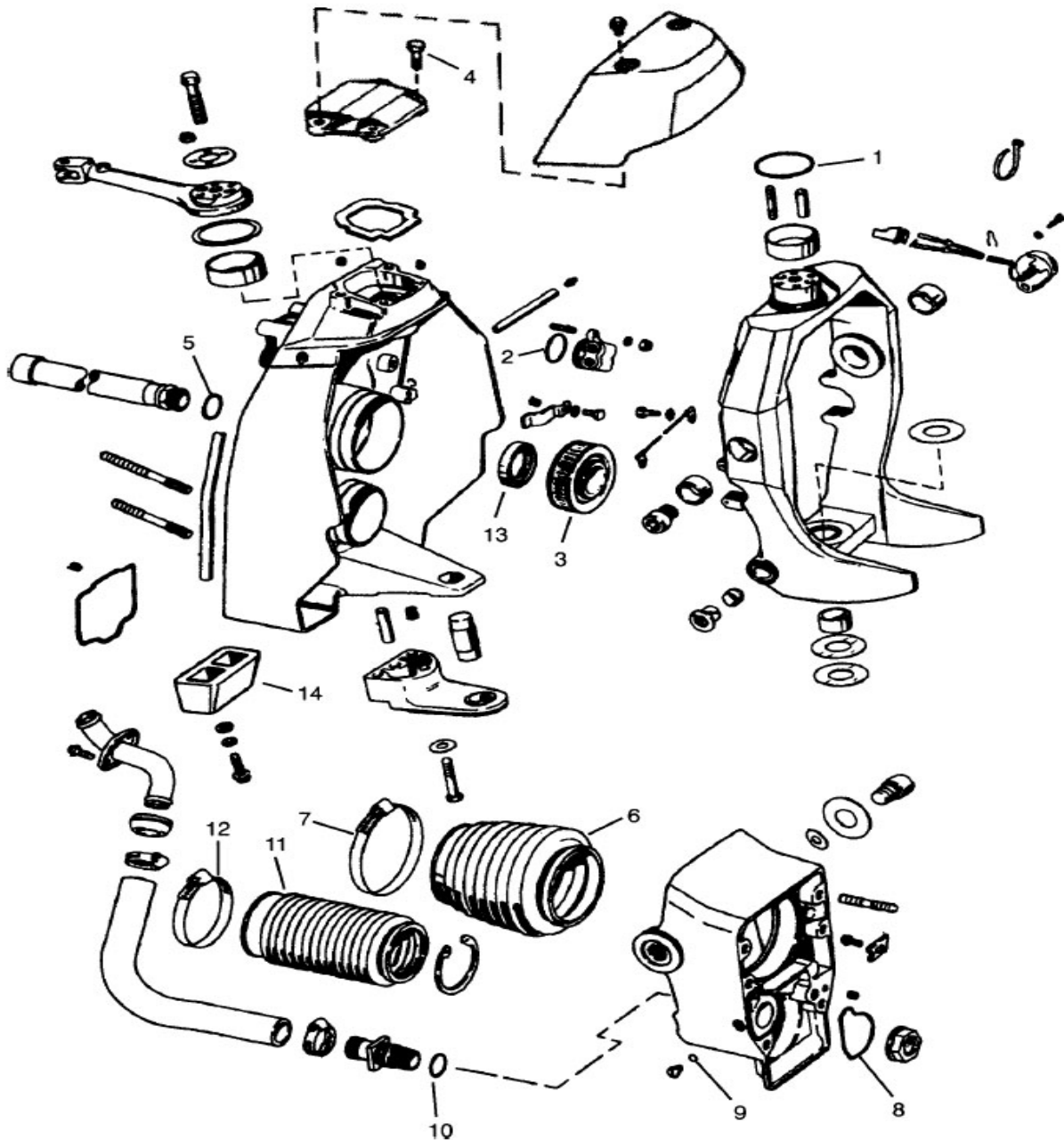


J.22087
POCHETTE DE JOINT
AQ280 / AQ290DP / AQDP



VOLVO Sterndrive

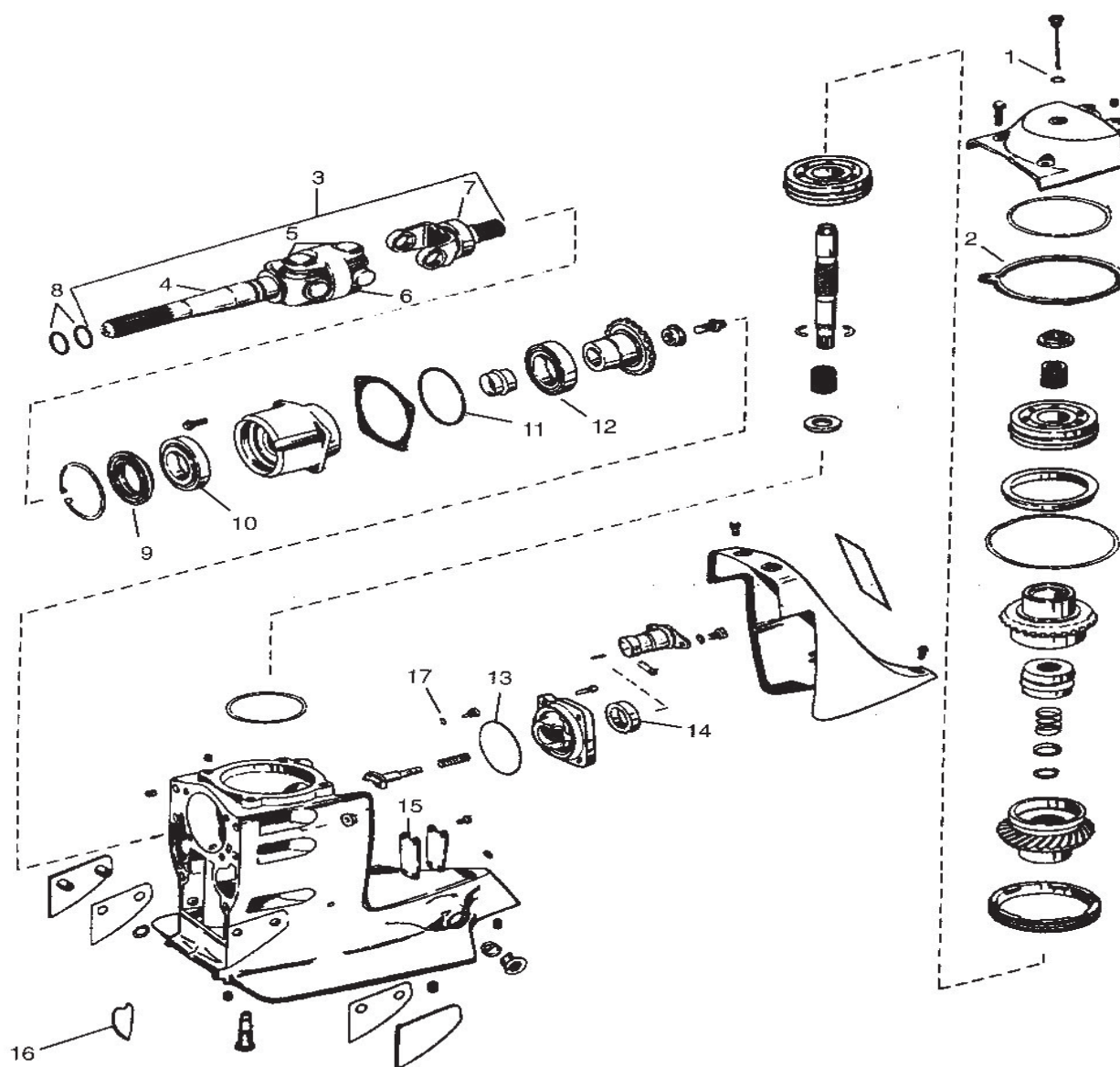
PLATINE MODELE SX



N°	Désignation	Référence	N°	Désignation	Référence
1	Joint torique	GLM82260	8	Joint de platine	GLM86300
2	Joint torique	GLM81250	9	Joint torique	GLM80120
3	Roulement de bol	GLM21900	10	Joint torique	GLM81210
4	Vis	GLM22328	11	Soufflet d'échappement	GLM89190
5	Joint torique	GLM81230	12	Collier inox	GLM01070
6	Soufflet de cardan	GLM89200	13	Joint spi	GLM86560
7	Collier inox	GLM01090	14	Anode	GLM12699

VOLVO Sterndrive

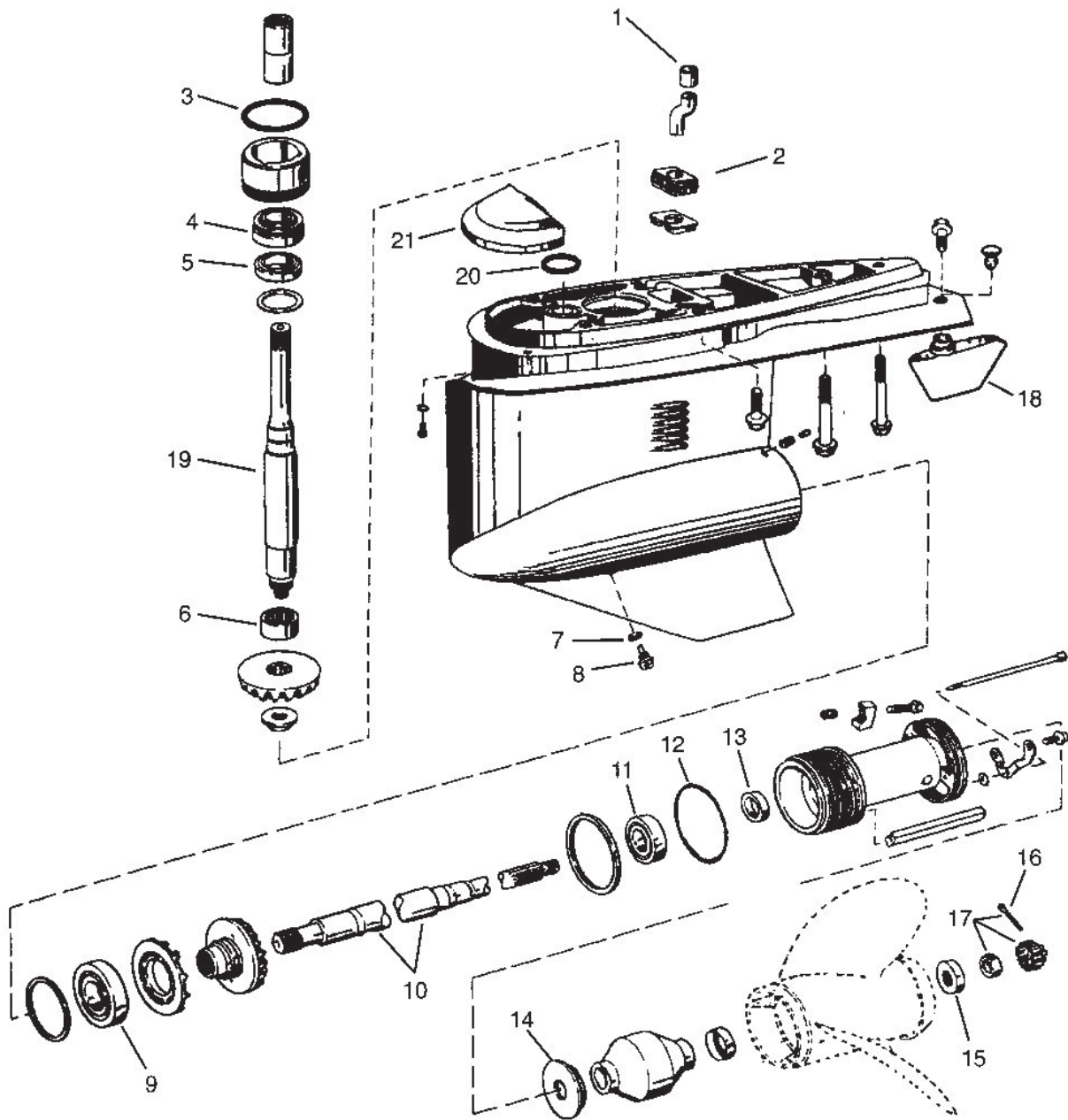
HAUT D'EMBASE SX



N°	Désignation	Référence	N°	Désignation	Référence
1	Joint torique	GLM81100	13	Joint torique	GLM82320
2	Joint	GLM35520	14	Joint spi	GLM87110
3	Cardan complet	GLM28318	15	Joint	GLM35550
4	Cardan coté moteur	GLM28315	16	Joint de platine	GLM86300
5	Croisillon de cardan	GLM28030	17	Joint torique	GLM31171
6	Intermédiaire	GLM28100	18	trappe	GLM12661
7	Cardan coté embase	GLM28317	19	trappe	GLM12662
8	Joint torique	GLM81180	20	Joint de trappe	GLM23360
9	Joint spi	GLM87100	21	Joint	GLM21773
10	Roulement	GLM21583	22	Vis	GLM22384
11	Joint torique	GLM82370	23	Vis	GLM22386
12	Roulement	GLM21582			

VOLVO Sterndrive

BAS D'EMBASE SX



N°	Désignation	Référence	N°	Désignation	Référence
1	Durite	GLM86482	12	Joint torique	GLM82420
2	Joint	GLM86653	13	Joint spi	GLM85900
3	Joint torique	GLM83340	14	Rondelle d'hélice	GLM22221
4	Roulement	GLM21512	15	Rondelle	GLM22252
5	Roulement	GLM21581	16	Goupille	GLM22142
6	Roulement	GLM21611	17	Kit écrou d'hélice	GLM22185
7	Joint	GLM31171	18	Dérive	GLM23111
8	Vis de vidange	GLM21731	19	Arbre d'hélice	GLM11170
9	Roulement	GLM21586	20	Joint	GLM83240
10	Arbre d'hélice	GLM11154	21	Anode	GLM12777
11	Roulement	GLM21581			

VOLVO Sterndrive

ANODES

GLM12780
 ANODE AQ250 / 275 / 280 /
 280DP
 R.O 832598



GLM12781
 ANODE AQ120S / 120SB
 R.O 876286



GLM12787
 ANODE AQ280 / 280T / 280PT /
 290 / 290A
 R.O 875815



GLM12669
 ANODE SX
 R.O 3854130



GLM12788
 ANODE AQ280DP / 290DP
 R.O 875821



CM19018
 ANODE 110S / 120S / S-B
 R.O 839513



GLM12783
 ANODE AQ100 / 100B / 100S
 R.O 875810



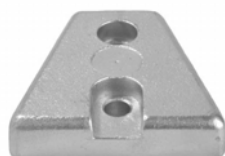
GLM12782
 ANODE AQ290 / 290DP
 R.O 852835



GLM12777
 ANODE SX / DP-S / SI
 R.O 3855411



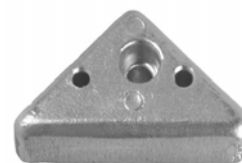
GLM12785
 ANODE AQ200
 R.O 875809



CM872139
 ANODE DPX
 R.O 872139



GLM12778
 ANODE TRIANGLE
 R.O 872793



ANODES

VOLVO Sterndrive

ANODES

GLM12786
ANODE AQ110S
R.O 875812



CM15928
BOUCHON LAITON AQ30 / 31 /
40 / 41
MD19 / 21 / 2001 / 2002 / 2003
R.O 838928



GLM12789
ANODE AQ30 / 31 / 40 / 41
MD19 / 21 / 2001 / 2002 / 2003
R.O 838929

NOTES

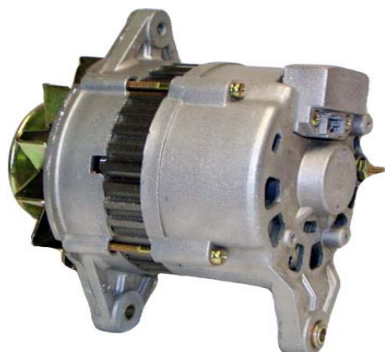
ANODES

YANMAR

ALTERNATEURS & DEMARREURS

AL.382M

3JH / 4JH / 6LY / 4LH
R.O 119573-77200



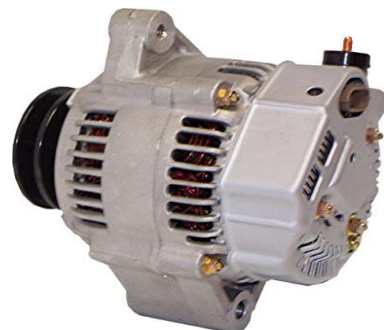
AL.430M

1GM / 2GM / 3GM / 3HM
R.O 128270-77200



AL.3161M

12V / 80A NIPPONDENSO
R.O 113773-77200



AL.3163M

12V / 40A
R.O 119836-77200



D.481ES

1GM / 2GM / 3GM
1GM10 / 2GM20 / 3GM30
R.O 128170-77010



D.5203M

L40S / L60S
R.O 114362-77011



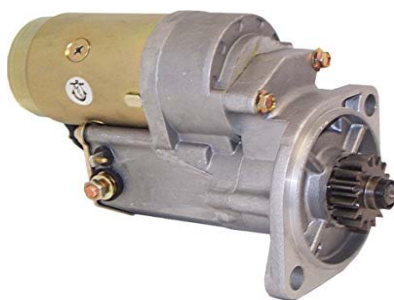
D.5219M

4JH / QM20 / 2QM20
R.O 129698-77010



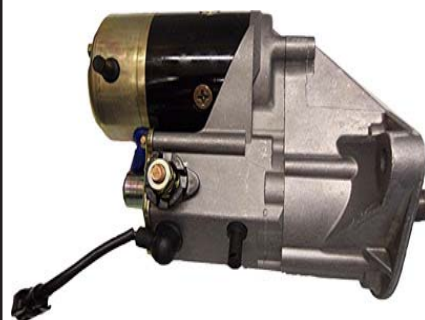
D.5730M

3HM / 3JH / 4JH
15 DENTS
R.O 124250-77012



D.5731M

6LP-DTE / 6LP-STE
R.O 119773-77010



Moteurs

Modèles

Description

Référence
Alternateurs

Référence
Démarreurs

YANMAR

SERIE 1 GM
SERIE 2QM20
2QM30H / 2QMH / 3QMH
SERIE 4 CYL.
4 JH
4JH2E
6 CYL.
YSM8E / YSM12E

E/S
E/S
12V / 70A
E/S
E/S
12V / 80A
DEMULTIPLIER
12V / 70A

AL.2112

112375

AL.2112

D.481

D.482

D.483

D.5730M

D.5731M

D.480

YANMAR

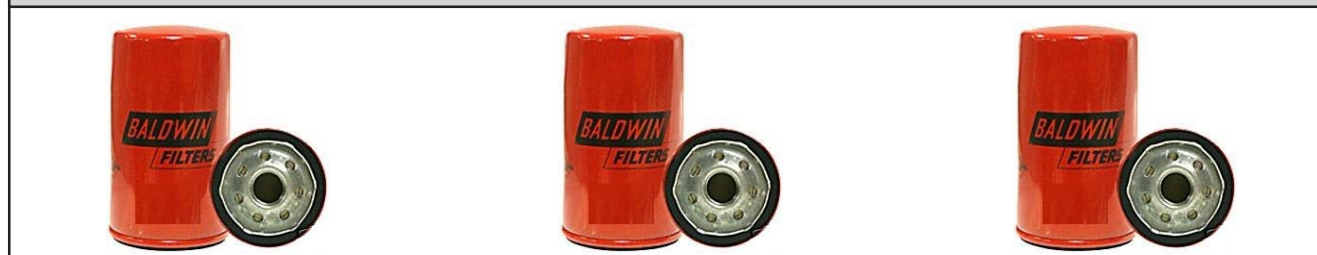
YANMAR

TURBINES

<p>T.129 TURBINE AVANT 1997</p> 	<p>T.100 3GM / 3GM30 / 3QM3M YS8E / YSB8 / YS12E / YSB12</p> 	<p>T.107 3JH2E / TE / 4LH-TE / HTE / DTE / STE 4LHA-HTE / DTE / STE</p> 
--	---	--

Modèles	Référence Turbines
1GM	T.500
2GM / 3GM / 3GM30	T.101
2GMF / 2GMF20	T.129
2QM20 / 3QM30 / 3HM / 3HM35	T.129
1GM10 / 2QM15 / 2QM20	T.100
3GM / 3GM30 / 3QM30	T.100
3GMF / 3GMF30 / 3QM30	T.129
3HM / HMF / HM35 / HM35F	T.129
4JHE / 4JHTE / 4JH2TE / 3JH2	T.107
3JH2E / 3JH2TE	T.107
YS8E / YSB8 / YS12E / YSB12	T.100
4LH-TE / HTE / DTE / STE	T.107
4LHA-HTE / DTE / STE	T.107
6LP-DTE / STE / DTP / STP	T.124
6LPA-DTE / STE / DTP / STP	T.124
6LY-UTE / STE / 6LY2-STE	T.162
6LYA-STE / 6LY2A-STE / 6CX GTE / GTE2	T.162

FILTRATION



Modèles	Référence Filtre Huile	Référence Filtre Carburant
1GM / 2GM / 3GM	B227	PF937
1GM10 / 2GM20 / 3GM30 / 2QM15	B227	PF937
2QM20 / 3QM30 / 3QM	B227	PF937
3HM35 / 3HM35F / 3JH2-E / YSB8 / YSB12 / SB8	B227	PF937
SB12 / YSM8 / YSM12	/	PF937
3JH2-TE / 3JH3-E	B227	BF940
4JH-E / 4JH-TE / 4JH-HTE / 4JH-DTE / 4JH2-2	B488	BF940
4JH2-TE / 4JH2-DTE / 4JH2-HTE	B488	BF940
4JH3-E / 4JH3-TE / 4JH3-HTE / 4JH3-HTHE	B1421	BF940
4JH2-UTE	B488	BF940
4LH-TE / 4LH-HTE	B161S	BF7534
4LH-DTE / 4LH-STE / 4LHA-STZ-E	B975	P7103
6LY-UTE / 6LY-STE / 6LY2-STE	BT349	BF7835

YANMAR

COUDES ECHAPPEMENT INOX

CO.1224
COUDE SERIE QM



CO.923
COUDE 6YL



CO.924
COUDE 4LHA/HTE/DTE
6L-PA



ANODES

CM.19642002652
COLLERETTE



CMC.272100-200300
YS8 / YS12



CMC.10421141-300
YSB8 / YSB12 / 2QM



HUILES & LUBRIFIANTS

LUBRIFIANTS LUBRIMATIC

LUB11101

Kit huile d'embase



LUB30190

Pompe à graisse



LUB55005

Pompe



Formule insoluble, idéale pour des applications marines.
Assure une excellente protection contre la corrosion.



Kit de 4 tubes 85g **LUB11400**

Tube de 285g **LUB11405**

Cartouche de 400g **LUB11402**

Bombe de 400g **LUB11363**

Pot de 450g **LUB 11404**

Huile minerale sae 80/90 GL4 pour embase Hors-Bord et Stern Drive



Tube de 290g **LUB11540**

Bidon de 946 ml **LUB11552**

Bidon de 19 lts **LUB11546**

Huile d'embase synthétique, dépasse les performances des huiles d'origine pour embase Hors-Bord et Stern Drive.



Tube de 290g **LUB11563**

Bidon de 946 ml **LUB11564**

Bidon de 19 lts **LUB11565**

LUBRIFIANTS

HUILES & LUBRIFIANTS

HUILE MOTEUR ESSENCE / DIESEL



MARINE SPORT 15W40

Formulée spécifiquement pour les moteurs in-board 4Temps Diesel ou essence, avec ou sans turbo, Marine Sport présente un niveau de détergence élevé et une excellente stabilité thermique, assurant une protection maximale contre l'usure et la corrosion.

H.MS25L

Conditionnement 25 Litres

OUTBOARD 4T

Spécialement formulée avec des bases de synthèse pour répondre aux exigences spécifiques des nouveaux moteurs hors-bord 4Temps, cette huile assure une lubrification exceptionnelle de tous les éléments du moteurs - soupapes, segments, distribution - dont elle accroît la longévité.

(Ne convient pas pour les moteurs hors-bord 2Temps).

H.OT5

Conditionnement 5 Litres

H.OT25L

Conditionnement 25 Litres

HUILES & LUBRIFIANTS

MARINE D 15W40

D'une excellente stabilité thermique, Marine D est destinée aux moteurs Diesel marins rapides ou turbo-Diesel fonctionnant dans des conditions sévères. Elle possède un pouvoir de protection anti-corrosion renforcé, et un haut niveau de détergence et de dispersivité.

H.MD5L

Conditionnement 5 Litres

H.MD25L

Conditionnement 25 Litres

OUTBOARD BIO

Contribue au respect de l'environnement, sur plans d'eau fermés, en rivière et en bordure du littoral. En mélange à 1, 2 ou 3% dans le carburant, Outboard Bio protège le moteur contre la corrosion, les risques de serrage et le gommage des segments, et prévient la formation de dépôts.

H.OB2L

Conditionnement 2 Litres

OUTBOARD TCW 3

Spécialement formulée pour les moteurs hors-bord 2 Temps refroidis par eau, Outboard TCW 3 s'utilise en mélange à 1, 2 ou 3% dans le carburant. Avec des qualités de détergence accrues, elle procure une excellente lubrification, et prévient les risques de serrage, le gommage des segments, la formation de dépôts et l'obstruction des lumières, le pré-allumage, en protégeant efficacement contre la rouille et la corrosion.

H.TCW1L

Conditionnement 1 Litres

H.TCW2L

Conditionnement 2 Litres

TRANS OUTBOARD

Cette huile Extrême-Pression possède un pouvoir anti-usure élevé, et une très bonne résistance à l'oxydation, assurant une lubrification optimale des embases et des transmissions de moteurs hors-bord, qu'elle protège efficacement de la rouille et de la corrosion. Anti-mousse.

H.TO2L

Conditionnement 2 Litres

HUILES & LUBRIFIANTS

AEROSOLS D'ENTRETIEN ET PROTECTION MOTEUR UNIL OPAL

H.CLEAN

BRAKE CLEANER ULTRA
Nettoie et dégraisse
Volume 500 ml



H.CARBU

CARBU CLEARNER
Nettoie et dégraisse les
différentes pièces du carburateur
Volume 500 ml



H.DEGRIP

Dissout efficacement la rouille et
lutte contre
la corrosion.
Volume 500 ml



H.MULTI

MULTI FONCTION
Cinq fonctions en un seul produit
Volume 500 ml



H.START O

START ULTRA
Facilite le démarrage à froid des
moteurs essence
et diesel
volume net : 3000 ml



ENTRETIEN MOTEUR VALVTECT

GDS16

Stabilisateur de carburant
pour moteur
essence & diesel
volume net : 450 ml



FOG12

Fogging oil
volume net : 340g



MMT-S-U13

Nettoyant Carburateur
volume net : 368 g



BGDS16

Additif pour diesel Prévient la
prolifération
microbienne
volume net : 473 ml



MICS12

Nettoyant injecteur pour
les moteurs
essence EFI / DFI
volume net : 355 ml



FLDS16

Elimine l'eau dans le
carburant pour
moteur essence
et diesel
volume net : 473 ml



HUILES & LUBRIFIANTS

ETANCHEITE / JOINTS & SCHELEMENTS LOCTITE

L.540475

LOCTITE 248 STICK 19 g
Freinage résistance moyenne



L.540909

LOCTITE 268 STICK 19 g
Freinage haute résistance



L.034125

LOCTITE 243 Flacon 24 ml
Freinage léger et étanchéité

L.023478

LOCTITE 243 Flacon 50 ml
Freinage léger et étanchéité



L.016441

LOCTITE 648 Flacon 24 ml
Fixation de roulements et bagues

L.023479

LOCTITE 648 Flacon 50 ml



L.057744

LOCTITE 577 Flacon 50 ml
Etanchéité des raccords
hydrauliques et pneumatiques



L.027643

FRAMETO 90 ml
Traitement et neutralisation de la
rouille.



L.037625

LOCTITE ANTI SEIZE MARINE
POT DE 454 g
Pate lubrifiante avec pinceau,
protège de l'eau de mer, de la
corrosion et du grippage



L.504411

AUTOJOINT BLEU AJ44 Tube 100g
Etanchéité des plans de joint



L.027680

KIT RODAGE
1 outil plus 2 pates à roder



L.025717

COLLE EPOXY
Chargée de particules d'acier

L.025718

COLLE EPOXY
Chargée de particules d'aluminium

L.027801

COLLE EPOXY RAPIDE



L.032138

BATONNET EPOXY MODELABLE
DE 114 g

Adhère sur les surfaces humides
et durcit sous l'eau, résiste aux
produits chimique et à la
corrosion.



L.031061

COLLE SUPER GLUE Tube de 3 g
Cyanoacrylate ultra rapide



OUTILLAGE

OUTILLAGE PROFESSIONNEL



CHARIOT HYDRAULIQUE POUR MANUTENTION BATEAU JUSQU'A 18 T.
MONTE SUR PNEUS ET PLATEAU ACIER.
CHARGEMENT ET DECHARGEMENT DU BATEAU EN TOUTE SECURITE;

YARH10

KIT SUPPORT BATEAU
4 SUPPORTS HYDRAULIQUES
4 SUPPORTS
4 SUPPORTS INCLINES 25 Cm
4 SUPPORTS PLATS



YAR15

KIT 4 SUPPORTS INCLINAISON 38
cm

YAR16

KIT 4 SUPPORTS INCLINAISON 51 cm

YAR17

KIT 4 SUPPORTS ELEVES DE 12.5 cm

YAR18

KIT 4 SUPPORTS ELEVES DE 25 cm

YAR19

KIT 4 SUPPORTS PLATS

OUTILLAGE

OUTILLAGE PROFESSIONNEL

YARED36



SUPPORT POUR BATEAU.
CHARGE JUSQU'A 1500 Kg

YARJ06



CHARIOT A EMBASE MONTANT,
PIVOTANT SUR PNEUS

YARWS3



SUPPORT EMBASE TOUT
TYPE A FIXER AU SOL

YARWSPH
SUPPORT MOTEUR ADAPTABLE
SUR TREPIER YARWS3

OUTILLAGE

OUTILLAGE PROFESSIONNEL

YARES1



SUPPORT MOTEUR V6 / V8 FIXE
SUR ROULETTES

YARFHA
KIT SUPPORT MOTEUR FORD

YARFWSA
SUPPORT VOLANT MOTEUR

YARES2



SUPPORT TOUT MOTEUR,
PIVOTANT SUR ROULETTES

YARCHA
KIT SUPPORT MOTEUR GM

YARFHA
KIT SUPPORT MOTEUR FORD

OUTILLAGE

OUTILLAGE PROFESSIONNEL MERCUISER

<p>GLM90050 CENTREUR MOTEUR R.O 91-57797A3</p> 	<p>GLM90100 ECROU CARDAN R.O 91-17256</p> 	<p>GLM90110 MONTAGE CABLE R.O 91-12037</p> 
<p>GLM90140 DOUILLE ECROU R.O 91-31107T</p> 	<p>GLM90160 SIMBLOT PIGNON R.O 91-56048T</p> 	<p>GLM90170 SIMBLOT PIGNON R.O 91-60523</p> 
<p>GLM90180 SIMBLOT REGLAGE R.O 91-60526T</p> 	<p>GLM90190 ECROU DIABOLO R.O 91-61069T</p> 	<p>GLM90200 DEMONTAGE PLATINE R.O 91-78310</p> 
<p>GLM90210 ECROU AXE R.O 91-61067A3</p> 	<p>GLM90220 DOUILLE AXE R.O 91-56775T</p> 	<p>GLM90230 DOUILLE AXE R.O 91-61077T</p> 

OUTILLAGE

OUTILLAGE

OUTILLAGE PROFESSIONNEL MERCUISER

GLM90240

ECROU AXE VERTICAL
R.O 91-43506T



GLM90260

INSTALLATION DE ROULEMENT
R.O 91-38628T



GLM90270

DEMONTAGE DE ROULEMENT
R.O 91-36569T



GLM90280

POUR GLM90260
GLM90270
R.O 91-31229



GLM90320

EXTRACTION ARBRE POUR
BRAVO I / II / III
91-17302



GLM90320

MONTAGE JOINTS & CASQUE
ARBRE
POUR BRAVO I / II / III
91-17275A1



GLM90340

MONTAGE CASQUE ARBRE
POUR BRAVO I / II / III
91-17273



GLM90350

MONTAGE & DEMONTAGE
CASQUE
91-43579



GLM90360



O.34569A1

EXTRACTION DE ROULEMENT
91-34569A1



GLM90090

EXTRACTEUR ROULEMENT
ET LA MAJORITE DES HELICES



GLM90095

EXTRACTEUR ROULEMENT
ET LA MAJORITE DES HELICES



OUTILLAGE

OUTILLAGE PROFESSIONNEL

O.4600
EXTRACTEUR A ETOILE



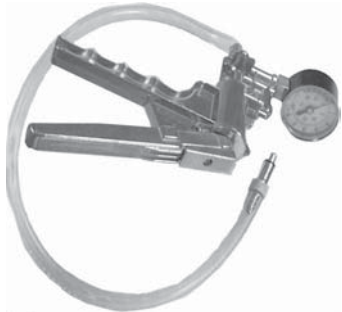
O.HBP100K
EXTRACTEUR VOLANT



O.XXXXXXX
EXTRACTEUR ROULEMENT



O.PPD2
POMPE A PRESSION ET
DEPRESSION
IDEALE POUR LES EMBASES



O.902171
COMPRESSIOMETRE ESSENCE
GM / FORD



O.6292
PINCE A SEGMENT DE 50 A 100

O.6294
PINCE A SEGMENT DE 90 A 150



O.3700
DEGLACEUR DE 38 A 80 mm
O.3800
DEGLACEUR DE 50 A 178 mm



O.993A
LEVE SOUPE



O.6296
COLLIER A SEGMENT DE 57 A 125

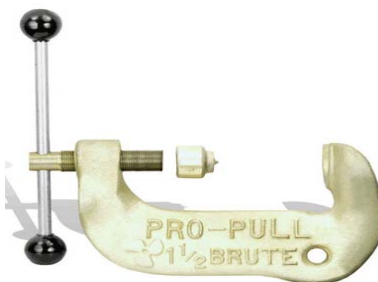
O.6298
COLLIER A SEGMENT DE 90 A 175



O.PPF-101
KIT EXTRACTEUR D'HELICE
3/4" A 1.1/8"



O.PPF-118
KIT EXTRACTEUR D'HELICE
1.1/4" A 1.1/2"



O.PPF-119
KIT EXTRACTEUR D'HELICE
1.5/8" A 2"



OUTILLAGE

OUTILLAGE GEDORE GATALOGUE SUR DEMANDE

O.2150-2160 PH010

Jeu de tournevis 3C 10 pièces



O.2150-2160PH06

Jeu de tournevis 3C 6 pièces



O.2.8

Jeu de clés polygonales contre coudées existe aussi en coffret



O.IV623603110

Compressiomètre essence & diesel



O.1597167

Jeu de clés mixtes à cliquet réversible avec levier, tête coudée 15° pièces d'engrenage interchangeable



O.503M

Kit nautic bateau à moteur 22 pièces La poussée d'archimède du coffret est supérieure à 10N Dimensions : 285 x 180 x 80 mm



O.6700490

Jeu de pinces pour circlips 8 pièces



O.8136-200

Pince de mécanicien forme droite existe aussi en coffret



O.8210-180

Pince universelle existe aussi en coffret



O.1993U20

Cliquet réversible avec déverrouillage rapide en 1/2 existe aussi en 1/4 / 3/8



O.3550-20

Clé dynamométrique de 20 à 200 N-m Précision du déclenchement + / - 3%



O.248ST40

Massette antirebond existe aussi avec le manche acier



OUTILLAGE

OUTILLAGE PROFESSIONNEL

O.51816A

MULTIMETRE + SONDE DE TEMPERATURE
10 A 224°C



O.511-9764

SYNCHRONISATEUR CYLINDRE



O.511-9766

SYNCHRONISATEUR POUR V8



O.511-9770

PINCE CONTROLE DE COURANT



O.511-9773

ADAPTATEUR DE TEST POUR FLUKE



O.511-9902

KIT EXTENSION CABLES DE BOUGIES
LONGUEUR 4"



O.511-9903

KIT EXTENSION CABLES DE BOUGIES
LONGUEUR 24"



O.902194

LAMPE STROBOSCOPIQUE



O.109

MULTIMETRE DIGITAL



O.218

PINCE AMPERMETRIQUE



O.384

COMPTE TOUR ELECTRONIQUE
SUR PASTILLE



O.FL1

THERMOMETRE LASER
LECTURE DIRECTE -40° A 500°



OUTILLAGE

OUTILLAGE

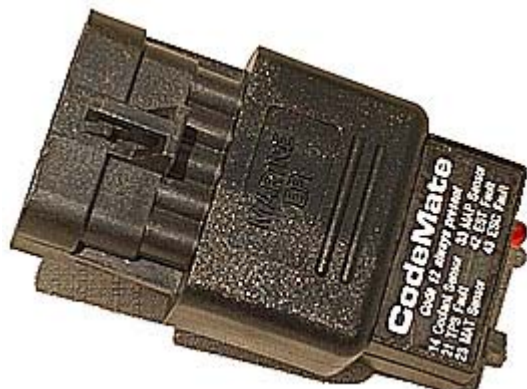
OUTILLAGE PROFESSIONNEL

O.0806999



METTEUR AU POINT POUR TOUS LES MOTEURS A INJECTION
MULTILANGUE.
TOUTES LES INFORMATIONS DANS ECM DEPUIS LA MISE EN
ROUTE,
LE FONCTIONNEMENT, LA PANNE.
LIVRE AVEC COFFRET

O.0806998



CONNECTION POUR MOTEUR INJECTION DE BASE GM /
MARINE POWER / MERCURISER / VOLVO PENTA

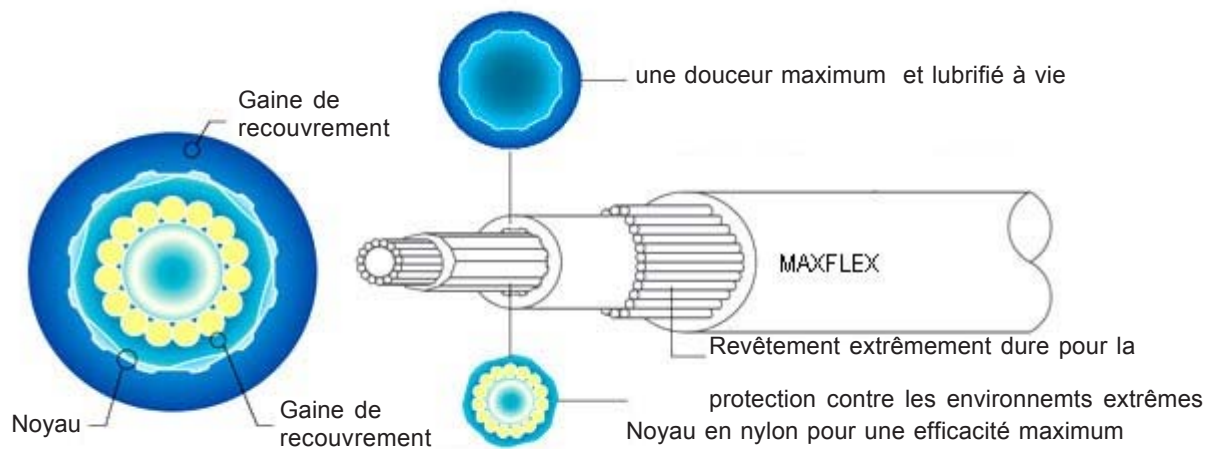
O.94035



KIT CONNECTION
CONTIENT ADAPTATEUR POUR THUNDERBOLD DEPUIS 1996
MERCURY 2.5L HIGH PERFORMANCE
MERCURY 3.0L DEPUIS 1995
MERCURISER DIESEL 2.8L / 4.2L
MERCURISER DIESEL 7.3L

NOUVEAUTES 2007

CABLES DE COMMANDE 33C & 658C XTREM



Désignation	Référence	Désignation	Référence
CABLE 33C 1,51 mt	CA3300C05	CABLE 658C 1,51 mt	CA6580C05
CABLE 33C 1,82 mt	CA3300C06	CABLE 658C 1,82 mt	CA6580C06
CABLE 33C 2,13 mt	CA3300C07	CABLE 658C 2,13 mt	CA6580C07
CABLE 33C 2,44 mt	CA3300C08	CABLE 658C 2,44 mt	CA6580C08
CABLE 33C 2,74 mt	CA3300C09	CABLE 658C 2,74 mt	CA6580C09
CABLE 33C 3,05 mt	CA3300C10	CABLE 658C 3,05 mt	CA6580C10
CABLE 33C 3,35 mt	CA3300C11	CABLE 658C 3,35 mt	CA6580C11
CABLE 33C 3,66 mt	CA3300C12	CABLE 658C 3,66 mt	CA6580C12
CABLE 33C 3,96 mt	CA3300C13	CABLE 658C 3,96 mt	CA6580C13
CABLE 33C 4,27 mt	CA3300C14	CABLE 658C 4,27 mt	CA6580C14
CABLE 33C 4,57mt	CA3300C15	CABLE 658C 4,57mt	CA6580C15
CABLE 33C 4,88 mt	CA3300C16	CABLE 658C 4,88 mt	CA6580C16
CABLE 33C 5,18 mt	CA3300C17	CABLE 658C 5,18 mt	CA6580C17
CABLE 33C 5,49 mt	CA3300C18	CABLE 658C 5,49 mt	CA6580C18
CABLE 33C 5,79 mt	CA3300C19	CABLE 658C 5,79 mt	CA6580C19
CABLE 33C 6,10 mt	CA3300C20	CABLE 658C 6,10 mt	CA6580C20
CABLE 33C 6,41 mt	CA3300C21	CABLE 658C 6,41 mt	CA6580C21
CABLE 33C 6,72 mt	CA3300C22	CABLE 658C 6,72 mt	CA6580C22
CABLE 33C 7,03 mt	CA3300C23	CABLE 658C 7,03 mt	CA6580C23
CABLE 33C 7,34 mt	CA3300C24	CABLE 658C 7,34 mt	CA6580C24
CABLE 33C 7,65 mt	CA3300C25	CABLE 658C 7,65 mt	CA6580C25
CABLE 33C 7,96 mt	CA3300C26	CABLE 658C 7,96 mt	CA6580C26
CABLE 33C 8,27 mt	CA3300C27	CABLE 658C 8,27 mt	CA6580C27
CABLE 33C 8,58 mt	CA3300C28	CABLE 658C 8,58 mt	CA6580C28
CABLE 33C 8,89 mt	CA3300C29	CABLE 658C 8,89 mt	CA6580C29
CABLE 33C 9,20 mt	CA3300C30	CABLE 658C 9,20 mt	CA6580C30
CABLE 33C 9,51 mt	CA3300C31	CABLE 658C 9,51 mt	CA6580C31
CABLE 33C 9,82 mt	CA3300C32	CABLE 658C 9,82 mt	CA6580C32

NOUVEAUTES 2007

BOITIERS DE COMMANDE ET ACCESSOIRES POUR CABLES

PRE308603

Boitier mono pour moteur inbord et hors bord utilise les cables 33C ou 658C XTREME



PRE308604

Boitier bi fonction pour moteur inbord et hors bord utilise les cables 33C ou 658C XTREME



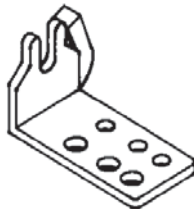
PRE332010

Collier de blocage pour gaine 33C et 658C



PRE336174

Support pour cable



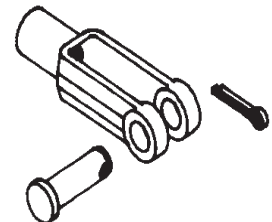
PRE31799

Rotule pour gaine 33C et 658C



PRE331125

Chape et axe pour gaine 33C et 658C



DIRECTIONS A CABLE KITS COMPLETS

Caractéristiques

Pour bateaux jusqu'a 10 mètres et moteur 235 CV

3,6 tours babord / tribord

Arbre standard diamètre 19 mm

Embouts de cable en inox



Désignation

Référence Kit direction

KIT DIRECTION 2,44 mt	DIR305008
KIT DIRECTION 2,74 mt	DIR305009
KIT DIRECTION 3,05 mt	DIR305010
KIT DIRECTION 3,35 mt	DIR305011
KIT DIRECTION 3,66 mt	DIR305012
KIT DIRECTION 3,96 mt	DIR305013
KIT DIRECTION 4,27 mt	DIR305014
KIT DIRECTION 4,57 mt	DIR305015
KIT DIRECTION 4,88 mt	DIR305016
KIT DIRECTION 5,18 mt	DIR305017
KIT DIRECTION 5,49 mt	DIR305018
KIT DIRECTION 5,79 mt	DIR305019
KIT DIRECTION 6,10 mt	DIR305020

NOUVEAUTES 2007

CABLES DE DIRECTION



Référence
Câble seul

Référence
Câble seul

CA.550008	2,44 mt	CA.550015	4,57mt
CA.550009	2,74 mt	CA.550016	4,88 mt
CA.550010	3,05 mt	CA.550017	5,18 mt
CA.550011	3,35 mt	CA.550018	5,49 mt
CA.550012	3,66 mt	CA.550019	5,79 mt
CA.550013	3,96 mt	CA.550020	6,10 mt
CA.550014	4,27 mt		

GUIDE DE REMPLACEMENT

	Câbles	Boîtiers
MORSE	264090	C290
TELEFLEX	SSC62XX SSC72XX SSC62XX	SH5094P SH5023P SH5150P
ULTRAFLEX	M66XX	T85 / T71FC / T72FC / T73FC

ACCESSOIRES POUR DIRECTIONS

PRE370046

Kit rotule de direction



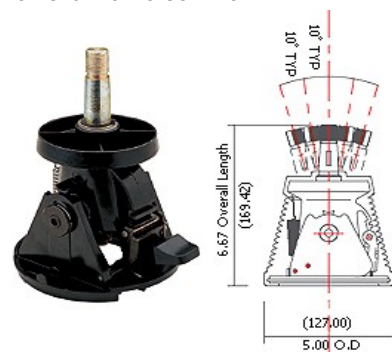
PRE370619

Rotule de direction



PRE370990

Barre d'inclinaison 40°



GS41081

Barre de direction de 330 à 365 mm



GS41122

Volant plastique 3 branches diamètre 350 mm



GS41153

Soufflet couleur blanc diamètre 105 mm



GS41154

Soufflet couleur blanc diamètre 105 mm

PEINTURE AEROSOLS & PACKS

PEINTURE A BASE EPOXY



Moteurs	Référence Aérosols	Référence Packs
BLEU BAUDOIN	BB	PB
NANNI DIESEL	BN	PN
RENAULT MARINE COUACH	BRM	PRM
IVECO ROUGE	BI	PI
GRIS LOMBARDINI	BL	PL
VERT PERKINS	BVP	PVP
VOLVO ROUGE	BRV	PRV
VOLOVO GRIS METAL	BMTU	PMTU
VOLVO VERT	BVV	PVV
BLEU SOLE DIESEL	BSD	PSD
JAUNE VETUS	BV	PV
ROUGE LEMAN	BRL	PRL
JAUNE CATERPILLAR	BC	PC
GRIS DETROIT DIESEL	BGM	PGM
VERT G.M	BVGM	PVGM
GRIS YANMAR	BY	PY
BLANC CUMMINS	BBC	PBC
NOIR MERCUISER	BM	PM
BLEU RIVA	BR	PR
BLEU OMC	BOMC	POMC
GRIS COBRA	BOMCC	POMCC
GRIS BMW	BBM	PBM
BLANC MAT	BBL	PBL
BLANC BRILLANT	BBB	PBB
NOIR MAT	BNM	PNM
VERT SABRE	BVS	PVS
VERT SABRE FONCE	BVSF	PVSF
BLEU YAMAHA	PB.BY	PK.BY

COLLIERS INOX W5 & DURITES SILICON

COLLIERS DE SERRAGE A BANDES PLEINES



Plage de serrage	Largeur de bande	Conditionnement par boîte	Référence Colliers
47 à 51 mm	20 mm	50	CI.47-51/20
51 à 55 mm	20 mm	50	CI.51-55/20
55 à 59 mm	20 mm	50	CI.55-59/20
59 à 63 mm	20 mm	50	CI.59-63/20
63 à 68 mm	20 mm	50	CI.63-68/20
68 à 73 mm	20 mm	25	CI.68-73/20
73 à 79 mm	25 mm	25	CI.73-79/25
79 à 85 mm	25 mm	25	CI.79-85/25
85 à 91 mm	25 mm	25	CI.85-91/25
91 à 97 mm	25 mm	25	CI.91-97/25
97 à 104 mm	25 mm	25	CI.97-104/25
104 à 112 mm	25 mm	25	CI.104-112/25
112 à 121 mm	25 mm	25	CI.112-121/25
121 à 130 mm	25 mm	25	CI.121-130/25
130 à 140 mm	30 mm	10	CI.130-140/30



Plage de serrage	Largeur de bande	Conditionnement par boîte	Référence Colliers
7 à 11 mm	5 mm	100	CI.06-11/5
11 à 19 mm	5 mm	100	CI.11-19/5
08 à 16 mm	9 mm	100	CI.10-16/9
12 à 20 mm	9 mm	100	CI.12-22/9
16 à 25 mm	9 mm	100	CI.16-27/9
20 à 32 mm	9 mm	100	CI.20-32/9
25 à 40 mm	9 mm	100	CI.25-40/9
32 à 50 mm	9 mm	50	CI.32-50/9
40 à 60 mm	9 mm	50	CI.40-60/9
50 à 70 mm	9 mm	50	CI.50-70/9
16 à 25 mm	12 mm	50	CI.16-27/12
20 à 32 mm	12 mm	50	CI.20-32/12
25 à 40 mm	12 mm	50	CI.25-40/12
32 à 50 mm	12 mm	50	CI.32-50/12
40 à 60 mm	12 mm	50	CI.40-60/12
50 à 70 mm	12 mm	25	CI.50-70/12
60 à 80 mm	12 mm	25	CI.60-80/12
70 à 90 mm	12 mm	25	CI.70-90/12
80 à 100 mm	12 mm	25	CI.80-100/12
90 à 110 mm	12 mm	25	CI.90-110/12
100 à 120 mm	12 mm	25	CI.100-120/12
110 à 130 mm	12 mm	25	CI.110-130/12
120 à 140 mm	12 mm	25	CI.120-140/12

COLLIERS INOX W5 & DURITES SILICON

DURITES



DURITES SILICON

Durite droite	Référence	Durite coudée	Référence
Dia 6 mm	D.6	Dia 10 mm	DC.10
Dia 8 mm	D.8	Dia 18 mm	DC.18
Dia 10 mm	D.10	Dia 22 mm	DC.22
Dia 12 mm	D.12	Dia 25 mm	DC.25
Dia 18 mm	D.18	Dia 28 mm	DC.28
Dia 20 mm	D.20	Dia 30 mm	DC.30
Dia 22 mm	D.22	Dia 32 mm	DC.32
Dia 25 mm	D.25	Dia 35 mm	DC.35
Dia 28 mm	D.28	Dia 40 mm	DC.40
Dia 30 mm	D.30	Dia 42 mm	DC.42
Dia 35 mm	D.35	Dia 45 mm	DC.45
Dia 38 mm	D.38	Dia 50 mm	DC.50
Dia 40 mm	D.40		
Dia 42 mm	D.42		
Dia 45 mm	D.45		

ELECTRICITE

ELECTRICITE BLUE SEA

BS9002E

Coupleur de batteries 350A
Continu / 600A Pendant 5 minutes
montage encastré ou saille
100 X 100 mm



BS9005

Coupe batteries 250A en continu
70 X 70 mm



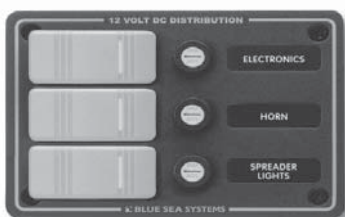
BS5015

Portes fusibles 6 circuits
89 X 127 X 32 mm



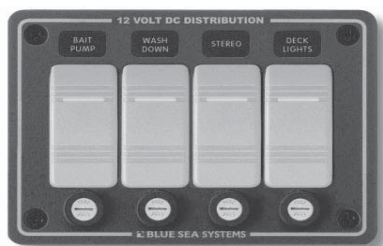
BS8054

Tableau étanche de 3
interrupteurs et fusibles
112 X 133 mm



BS8262

Tableau étanche de 4
interrupteurs et fusibles
133 X 95mm



BS8053

Tableau étanche de 6
interrupteurs et fusibles
133 X 190 mm



ENTRETIEN MOTEUR VALVTECT



PROPULSION

HELICE ALUMINIUM SOLAS AMITA



Modèles	Référence origine	Dia & Pas	Référence hélice
9.9 / 15 CV 2temps & 4temps			
HELICE JOHNSON EVINRUDE	174938	9,25 X 8	2111-093-08
HELICE JOHNSON EVINRUDE	/	9,25 X 9	2111-093-09
HELICE JOHNSON EVINRUDE	174950	9,25 X 10	2111-093-10
20 / 35 CV 2cyl / 3cyl			
HELICE JOHNSON EVINRUDE	175190	10,5 X 11	2211-105-11
HELICE JOHNSON EVINRUDE	176424	10,3 X 12	2211-101-12
HELICE JOHNSON EVINRUDE	175191	10,1 X 13	2211-100-13
HELICE JOHNSON EVINRUDE	176425	10 X 14	2211-105-14
40 / 75 CV 2cyl / 3cyl			
HELICE JOHNSON EVINRUDE	386909	12,13	2311-125-13
HELICE JOHNSON EVINRUDE	176421	12,25 X 15	2311-123-15
HELICE JOHNSON EVINRUDE	176422	12 X 17	2311-120-17
45 / 140 CV 15 Cannelures			
HELICE JOHNSON EVINRUDE	382761	14 X 11	2411-140-11
HELICE JOHNSON EVINRUDE	391668	13,75 X 13	2411-138-13
HELICE JOHNSON EVINRUDE	391198	13,5 X 15	2411-135-15
HELICE JOHNSON EVINRUDE	391199	13,25 X 17	2411-133-17
HELICE JOHNSON EVINRUDE	390896	13 X 19	2411-130-19
HELICE JOHNSON EVINRUDE	389788	13 X 21	2411-130-21
90 / 300 CV			
HELICE JOHNSON EVINRUDE	391535	15,5 X 13	2511-155-13
HELICE JOHNSON EVINRUDE	391200	15,25 X 15	2511-153-15
HELICE JOHNSON EVINRUDE	391201	15 X 17	2511-150-17
HELICE JOHNSON EVINRUDE	391202	14,8 X 19	2511-148-19
HELICE JOHNSON EVINRUDE		14,5 X 21	2511-145-21

PROPULSION

Moteur	Référence origine	Dia & Pas	Référence Hélice Amita
6 / 15 CV			
HELICE MERCURY	48-828154A12	9,25 X 8	1111-093-08
HELICE MERCURY	48-828156A12	9,25 X 9	1111-093-09
HELICE MERCURY	48-828158A12	9,25 X 10	1111-093-10
9.9 / 25 CV			
HELICE MERCURY	48-19638A40	10,5 X 11	1211-105-11
HELICE MERCURY	/	10,3 X 12	1211-103-12
HELICE MERCURY	48-19640A40	10 X 13	1211-101-13
HELICE MERCURY	48-19642A40	10 X 14	1211-100-14
25 / 80 CV			
HELICE MERCURY	48-73132A40	12,1 X 9	1311-121-09
HELICE MERCURY	48-42740A10	12 X 10	1311-120-10
HELICE MERCURY	48-85632A40	11,6 X 11	1311-116-11
HELICE MERCURY	48-816702A40	11,4 X 12	1311-114-12
HELICE MERCURY	48-816704A40	11,1 X 13	1311-111-13
HELICE MERCURY	48-816706A40	11,1 X 14	1311-111-14
HELICE MERCURY	48-73140A40	11 X 15	1311-110-15
40 / 140 CV			
HELICE MERCURY	48-77338A40	14 X 11	1411-140-11
HELICE MERCURY	48-77334A40	13,75 X 13	1411-138-13
HELICE MERCURY	48-77342A40	13,5 X 15	1411-135-15
HELICE MERCURY	48-77344-A40	13,25 X 17	1411-133-17
HELICE MERCURY	48-77346A40	13 X 19	1411-130-19
HELICE MERCURY	48-77348A40	13 X 21	1411-130-21
135 / 300 CV			
HELICE MERCURY	48-78116A40	15,8 X 15	1511-153-15
HELICE MERCURY	48-832828A45	15 X 17	1511-150-17
HELICE MERCURY	48-78120A40	14,8 X 19	1511-148-19
HELICE MERCURY	48-78122A40	14,5 X 21	1511-145-21



HELICE MERCURY

PROPULSION

Moteur	Référence origine	Dia & Pas	Référence Hélice Amita
9.9 / 15 CV			
HELICE HONDA	58110-ZV4-DT15	9,25 X 7	3111-093-07
HELICE HONDA	58130-ZV4-703ZB	9,25 X 8	3111-093-08
HELICE HONDA	58130-ZV4-701ZA	9,25 X 9	3111-093-09
HELICE HONDA	58130-ZV4-030ZA	9,25 X 10	3111-093-10
25 / 30 CV			
HELICE HONDA	58130-ZV7-850ZA	9,9 X 9	5211-099-09
HELICE HONDA	58130-ZV7-000ZA	9,9 X 11	5211-099-11
HELICE HONDA	/	9,9 X 12	5211-099-12
HELICE HONDA	/	9,9 X 13	5211-099-13
35 / 50 CV			
HELICE HONDA	58130-ZV5-960ZA	12,1 X 9	3311-121-09
HELICE HONDA	/	11,6 X 11	3311-116-11
HELICE HONDA	58130-ZV5-850ZA	11,4 X 12	3311-114-12
HELICE HONDA	58130-ZV5-000ZA	11,1 X 13	3311-111-13
HELICE HONDA	58130-ZV5-870ZA	11,1 X 14	3311-111-14
HELICE HONDA	/	11,1 X 15	3311-110-15
75 / 130 CV			
HELICE HONDA	58130-ZW1-W01ZA	14 X 11	1411-140-11
HELICE HONDA	58130-ZW1-W11ZA	13,75 X 13	1411-138-13
HELICE HONDA	58130-ZW1-W31ZA	13,5 X 15	1411-135-15
HELICE HONDA	58130-ZW1-W61ZA	13,25 X 17	1411-133-17
HELICE HONDA	58130-ZW1-W41ZA	13 X 19	1411-130-19
HELICE HONDA	/	13 X 21	1411-130-21
135 / 225 CV			
HELICE HONDA	58233-ZY3-A13H	15,8 X 15	1511-150-15
HELICE HONDA	58233-ZY3-A17H	15 X 17	1511-150-17
HELICE HONDA	58233-ZY3-A19H	14,8 X 19	1511-148-19
HELICE HONDA	58233-ZY3-A21H	14,5 X 21	1511-145-21
Modèles	Référence origine	Dia & Pas	Référence hélice
8 / 9.8 CV			
HELICE TOHATSU	3B2-64513-0	8,5 X 7	5011-085-07
HELICE TOHATSU	3B2-64515-0	8,5 X 8	5011-085-08
HELICE TOHATSU	3B2-64517-0	8,5 X 9	5011-085-09
9.9 / 18 CV			
HELICE TOHATSU	362-64103-0	9,25 X 8	5111-093-08
HELICE TOHATSU	362-64101-0	9,25 X 9	5111-093-09
HELICE TOHATSU	362-64108-0	9,25 X 10	5111-093-10
25 / 30 CV			
HELICE TOHATSU	346-64101-5	9,9 X 9	5111-099-09
HELICE TOHATSU	346-64102-5	9,9 X 10	5111-099-10
HELICE TOHATSU	346-64103-5	9,9 X 11	5111-099-11
HELICE TOHATSU	/	9,9 X 12	5111-099-12
HELICE TOHATSU	346-64104-5	9,9 X 13	5111-099-13
35 / 70 CV			
HELICE TOHATSU	/	11 X 15	5311-110-15
HELICE TOHATSU	353-64103-0	11,1 X 13	5311-111-13
HELICE TOHATSU	353-64104-0	11,1 X 14	5311-111-14
HELICE TOHATSU	353-64105-0	11,4 X 12	5311-114-12
HELICE TOHATSU	353-64106-0	11,6 X 11	5311-116-11
HELICE TOHATSU	353-64107-0	12,1 X 9	5311-121-09
60 / 140 CV			
HELICE TOHATSU	3B7-645523-1	14 X 11	3411-140-11
HELICE TOHATSU	3B7-645527-1	13,75 X 13	3411-138-13
HELICE TOHATSU	3B7-645536-1	13,5 X 15	3411-135-14
HELICE TOHATSU	3B7-645541-1	13,25 X 17	3411-133-17
HELICE TOHATSU	3B7-645554-1	13 X 19	3411-130-19

PROPULSION

Moteur	Référence origine	Dia & Pas	Référence Hélice Amita
9.9 / 15 CV 2temps & 4temps			
HELICE SUZUKI	58100-91D00-19	9,25 X 8	4111-093-08
HELICE SUZUKI	58100-93723-19	9,25 X 9	4111-093-09
HELICE SUZUKI	58100-93733-19	9,25 X 10	4111-093-10
20 / 30 CV 2temps & 4temps			
HELICE SUZUKI	58100-96420-019	10,5 X 11	4211-105-11
HELICE SUZUKI	58100-96430-019	10,3 X 12	4211-103-12
HELICE SUZUKI	58100-96440-019	10,1 X 13	4211-101-13
40 / 50 CV 2temps & 4temps			
HELICE SUZUKI	58100-94302-019	12,1 X 9	4311-121-09
HELICE SUZUKI	58100-95212-019	12 X 10	4311-120-10
HELICE SUZUKI	58100-95222-019	11,6 X 11	4311-116-11
HELICE SUZUKI	58100-95393-019	11,4 X 12	4311-114-12
HELICE SUZUKI	58100-94313-019	11,1 X 13	4311-111-13
HELICE SUZUKI	58100-95353-019	11,1 X 14	4311-111-14
75 / 140 CV 2temps & 4temps			
HELICE SUZUKI	/	14 X 11	4411-140-11
HELICE SUZUKI	/	13,75 X 13	4411-138-13
HELICE SUZUKI	58100-94500-019	13,5 X 15	4411-135-15
HELICE SUZUKI	58100-94512-019	13,25 X 17	4411-133-17
HELICE SUZUKI	58100-94522-019	13 X 19	4411-130-19
HELICE SUZUKI	58100-94532-019	13 X 21	4411-130-21
90 / 140DF CV 4temps 2001 & +			
HELICE SUZUKI	58100-90J40-019	13,5 X 15	3413-138-15
HELICE SUZUKI	58100-90J00-019	13,25 X 17	3413-138-17
HELICE SUZUKI	58100-90J10-019	13 X 19	3413-138-19
HELICE SUZUKI	58100-90J20-019	13 X 21	3413-138-21
150 / 250 CV			
HELICE SUZUKI	58200-87D61-019	15,5 X 15	4511-153-15
HELICE SUZUKI	58200-87D01-019	15 X 17	4511-150-17
HELICE SUZUKI	58200-87D11-019	14,8 X 19	4511-148-19
HELICE SUZUKI	58200-87D21-019	14,5 X 21	4511-145-21
SX 3.0L / 8.2L			
HELICE VOLVO	3850299-3	15 X 15	8611-150-15
HELICE VOLVO	3855479-6	15 X 15	8612-150-15
HELICE VOLVO	3850300-0	15 X 17	8611-150-17
HELICE VOLVO	3855480-4	15 X 17	8612-150-17
HELICE VOLVO	3850301-7	14,5 X 19	8611-145-19
HELICE VOLVO	3855481-2	14,5 X 19	8612-145-19
HELICE VOLVO	3850302-5	14,3 X 21	8611-143-21
HELICE VOLVO	/	14,3 X 21	8612-143-21



HELICE SUZUKI / VOLVO

PROPULSION

Moteur	Référence origine	Dia & Pas	Référence Hélice Amita
6 / 8 CV			
HELICE YAMAHA	6G1-45943-00-EL	8,5 X 8	3011-085-08
HELICE YAMAHA	6G1-45941-00-EL	8,5 X 9	3011-085-09
9.9 / 15 CV 2temps & 4temps			
HELICE YAMAHA	/	9,25 X 7	3111-093-07
HELICE YAMAHA	683-45947-00-EL	9,25 X 8	3111-093-08
HELICE YAMAHA	683-45945-00-EL	9,25 X 9	3111-093-09
HELICE YAMAHA	683-45952-00-EL	9,25 X 10	3111-093-10
HELICE YAMAHA	683-45943-00-EL	9,25 X 11	3111-093-11
20 / 30 CV 2temps & 4temps			
HELICE YAMAHA	664-45941-01-EL	9,9 X 9	3211-099-09
HELICE YAMAHA	664-45945-00-EL	9,9 X 10	3211-099-10
HELICE YAMAHA	664-45947-01-EL	9,9 X 11	3211-099-11
HELICE YAMAHA	664-45954-01-EL	9,9 X 12	3211-099-12
HELICE YAMAHA	664-45949-02-EL	9,9 X 13	3211-099-13
40 / 60 CV 2temps & 4temps			
HELICE YAMAHA	663-45956-01-EL	12,1 X 9	3311-121-09
HELICE YAMAHA	663-45954-01-EL	12 X 10	3311-120-10
HELICE YAMAHA	663-45947-01-EL	11,6 X 11	3311-116-11
HELICE YAMAHA	6H5-45952-01-EL	11,4 X 12	3311-114-12
HELICE YAMAHA	6H5-45945-00-EL	11,1 X 13	3311-111-13
HELICE YAMAHA	6H5-45958-00-EL	11,1 X 14	3311-111-14
HELICE YAMAHA	6H5-45943-00-EL	11,1 X 15	3311-110-15
60 / 115 CV 2temps & 4temps			
HELICE YAMAHA	6E5-45954-00-EL	14 X 11	3411-140-11
HELICE YAMAHA	6E5-45949-00-EL	13,75 X 13	3411-138-13
HELICE YAMAHA	6E5-45947-00-EL	13,5 X 15	3411-135-15
HELICE YAMAHA	6E5-45945-00-EL	13,25 X 17	3411-133-17
HELICE YAMAHA	6E5-45941-00-EL	13 X 19	3411-130-19
HELICE YAMAHA	6E5-45943-00-EL	13 X 21	3411-130-21
150 / 300 CV 2temps & 4temps			
HELICE YAMAHA	6G5-45941-00-98	15,25 X 15	3511-153-15
HELICE YAMAHA	6G5-45947-00-98	15 X 17	3511-150-17
HELICE YAMAHA	6G5-45945-00-98	14,8 X 19	3511-148-19
HELICE YAMAHA	6G5-45943-00-98	14,5 X 21	3511-145-21



HELICE YAMAHA