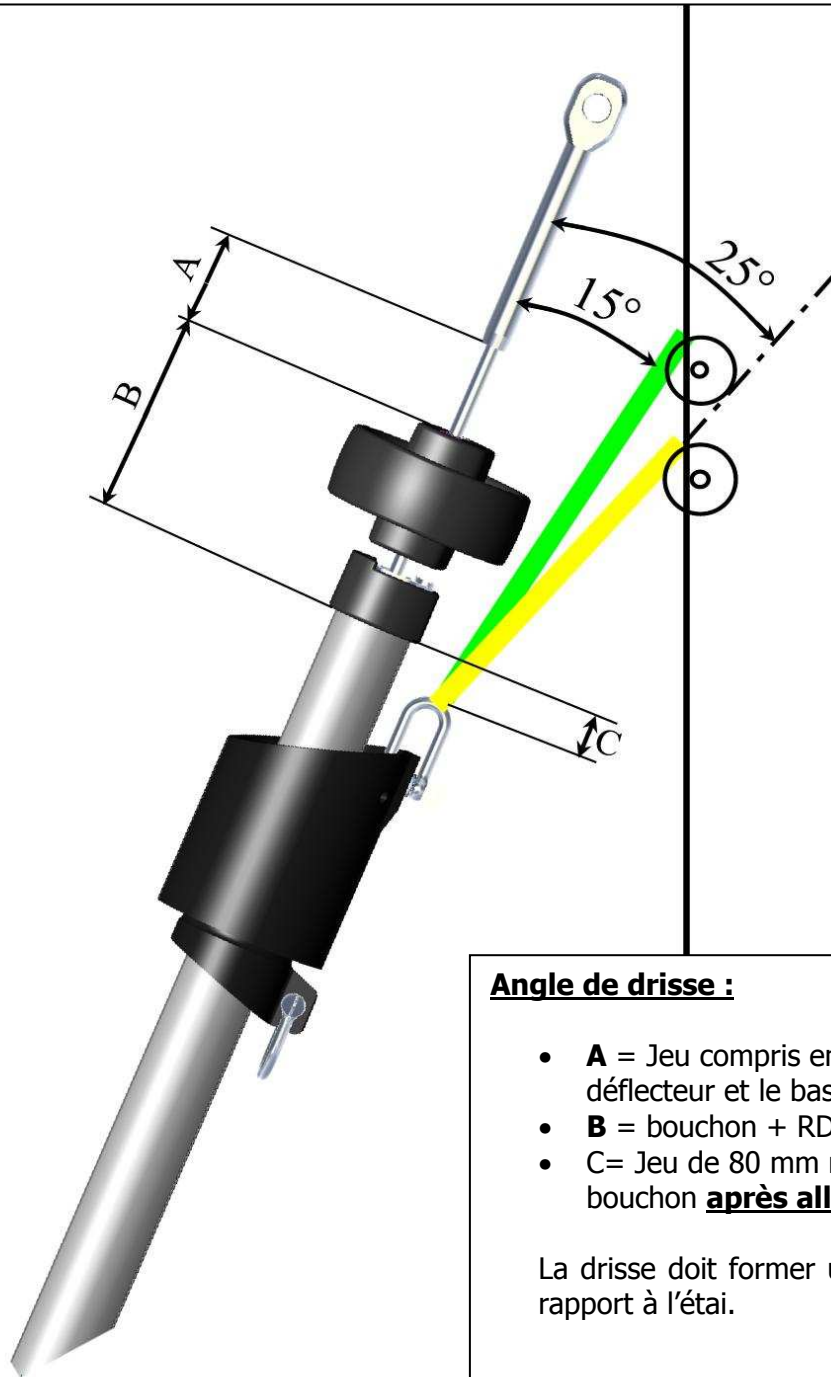


**FACNOR SAS**  
B.P 222, Parc d'activités.  
505550 ST VAAST LA HOUGUE  
Tel : (33) 02 33 88 50 22  
Fax : (33) 02 33 23 14 27

**FICHE TECHNIQUE N° LX/LS 03**

**ANGLE DE LA DRISSE DE GENOIS**  
GENOA HALYARD ANGLE



**Angle de drisse :**

- **A** = Jeu compris entre 50 et 80 mm entre la rondelle déflecteur et le bas du sertissage haut de l'étai.
- **B** = bouchon + RDD = 78 mm
- **C** = Jeu de 80 mm **maxi** entre le curseur émerillon et le bouchon **après allongement de la voile**.

La drisse doit former un angle compris entre 15° et 25° par rapport à l'étai.