

DUALSUN Wave

Un panneau solaire hybride de nouvelle génération
qui fournit à la fois de l'eau chaude et de l'électricité.



Electricité

Dimensions standards
d'un panneau photovoltaïque
(60 cellules de 6 pouces)

Cellules monocristallines à haut rendement,
refroidies par la circulation d'eau

Cadre de faible épaisseur : 4 cm
(intégration en toiture possible)

Puissance électrique : 250 Wc

Eau chaude

Echangeur thermique, rigide et ultra-fin
complètement intégré dans le panneau
(design breveté)

Excellent transfert de chaleur entre la face avant
photovoltaïque et la circulation d'eau

Température de stagnation : 74,7°C

Puissance thermique : 912 Wth*

* Performance issue des essais de certification EN 12975 réalisées par le TÜV Rheinland



Produit garanti 10 ans, productible PV garanti 20 ans
Certifié IEC 61215 & 61730
et Solar Keymark n°011-7S2285 P
Intégration sur tout types de toitures



La technologie solaire la plus compétitive
pour l'indépendance énergétique des bâtiments.

Caractéristiques techniques

CARACTÉRISTIQUES PHYSIQUES

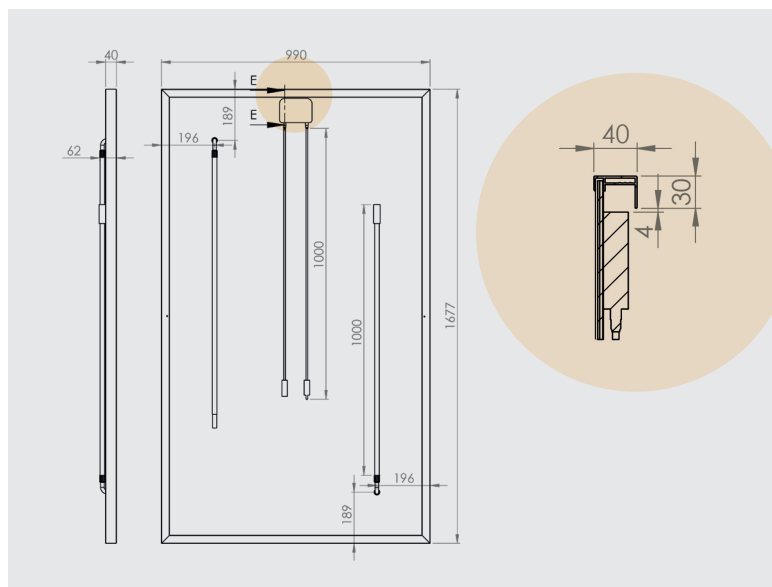
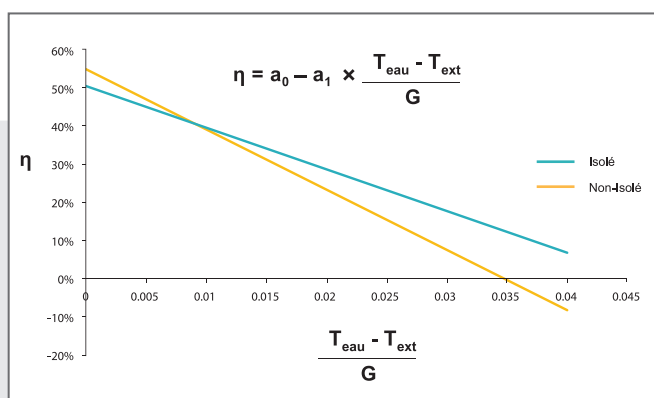
Longueur	1677 mm
Largeur	990 mm
Épaisseur	40 mm
Poids à vide / rempli	30 kg / 31,7 kg
Couleur cadre / backsheet	Noir / Noir

CARACTÉRISTIQUES PHOTOVOLTAÏQUES

Nombre de cellules	60
Type de cellules (dimensions)	Monocristallin (6 pouces, 156 mm x 156 mm)
Puissance nominale (P_{mpp})	250 Wc
Rendement du module PV	15,40 %
Tolérance	- 0 / +3 %
Tension à puissance maximale (V_{mpp})	30,7 V
Intensité à puissance maximale (I_{mpp})	8,15 A
Tension en circuit ouvert (V_{cc})	38,5 V
Intensité de court-circuit (I_{cc})	8,55 A
Tension maximum système	1000 V DC
Courant maximal inverse	15 A
NOCT	49 °C
Connectiques	MC4 PLUS
Classe d'application	Classe A

Coefficients de température

Tension (μVoc)	-0,32 V/K
Intensité (μIsc)	0,048 mA/K
Perte de rendement	0,44 %/°C



CARACTÉRISTIQUES THERMIQUES

Surface du capteur	1,66 m ²
Surface d'entrée (sans le cadre)	1,58 m ²
Volume liquide	1,70 L
Fluide caloporteur	Eau glycolée (propylène glycol)
Température de stagnation	74,7 °C
Pression de service maximum	1,2 bar
Pertes de charge par panneau	6000 Pa à 200 L/H
Entrée / sortie hydraulique *	Filetée 1/2 pouce (15/21 mm)

	Isolé / Intégré en toiture	Non-Isolé **
Rendement optique a_0	51%	55,4%
Coefficient pertes thermiques a_1	11,4 W/K/m ²	14,84 W/K/m ²
Coefficient pertes thermiques a_2	0 W/(m ² .K ²)	0 W/(m ² .K ²)

* Les panneaux DualSun sont livrés avec des liaisons hydrauliques équipées de coupleurs rapides entrée/sortie.

** Les coefficients a_0 , a_1 et a_2 sont issus des essais de certification EN 12975 pour les capteurs solaires sans vitrage réalisées par le TÜV Rheinland : $n_0=0,578$; $b_u=0,028$; $b_1=12,078$; $b_2=1,842$.

Les panneaux thermiques sont caractérisés par deux coefficients principaux, a_0 et a_1 , qui permettent de déterminer le rendement thermique du panneau (η) en fonction de l'irradiation solaire (G [W/m²]) et de la température extérieure (T_{ext} [°C]).

Les coefficients sont donnés pour une vitesse de vent $u=1,5\text{m/s}$.



// Octobre 2015

contact@dualsun.fr - 04 13 41 53 72

Marseille : 38 rue Frédéric Joliot-Curie - 13451 Marseille Cedex 13

Paris : 48 rue René Clair - 75018 Paris

www.dualsun.fr