

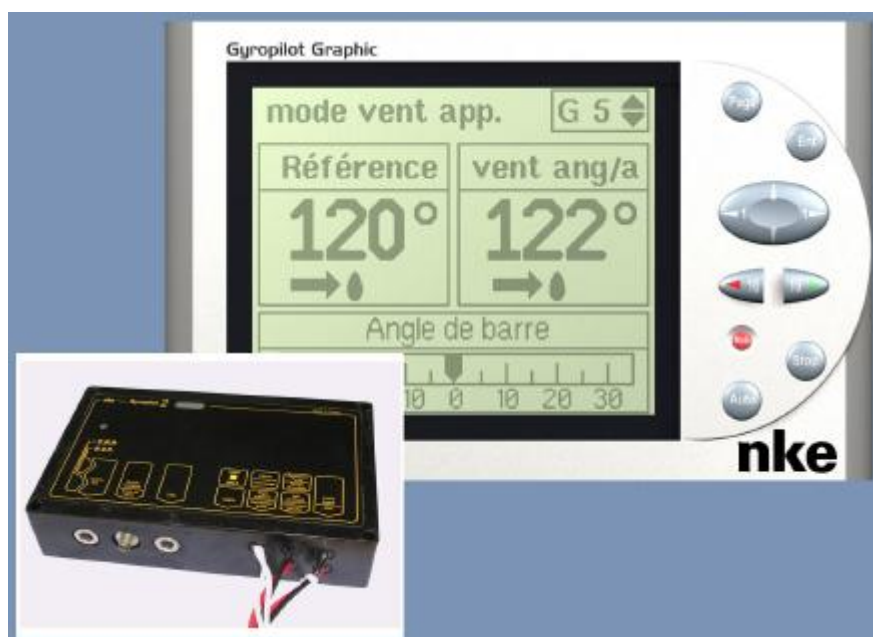
Devis pour du NKE :

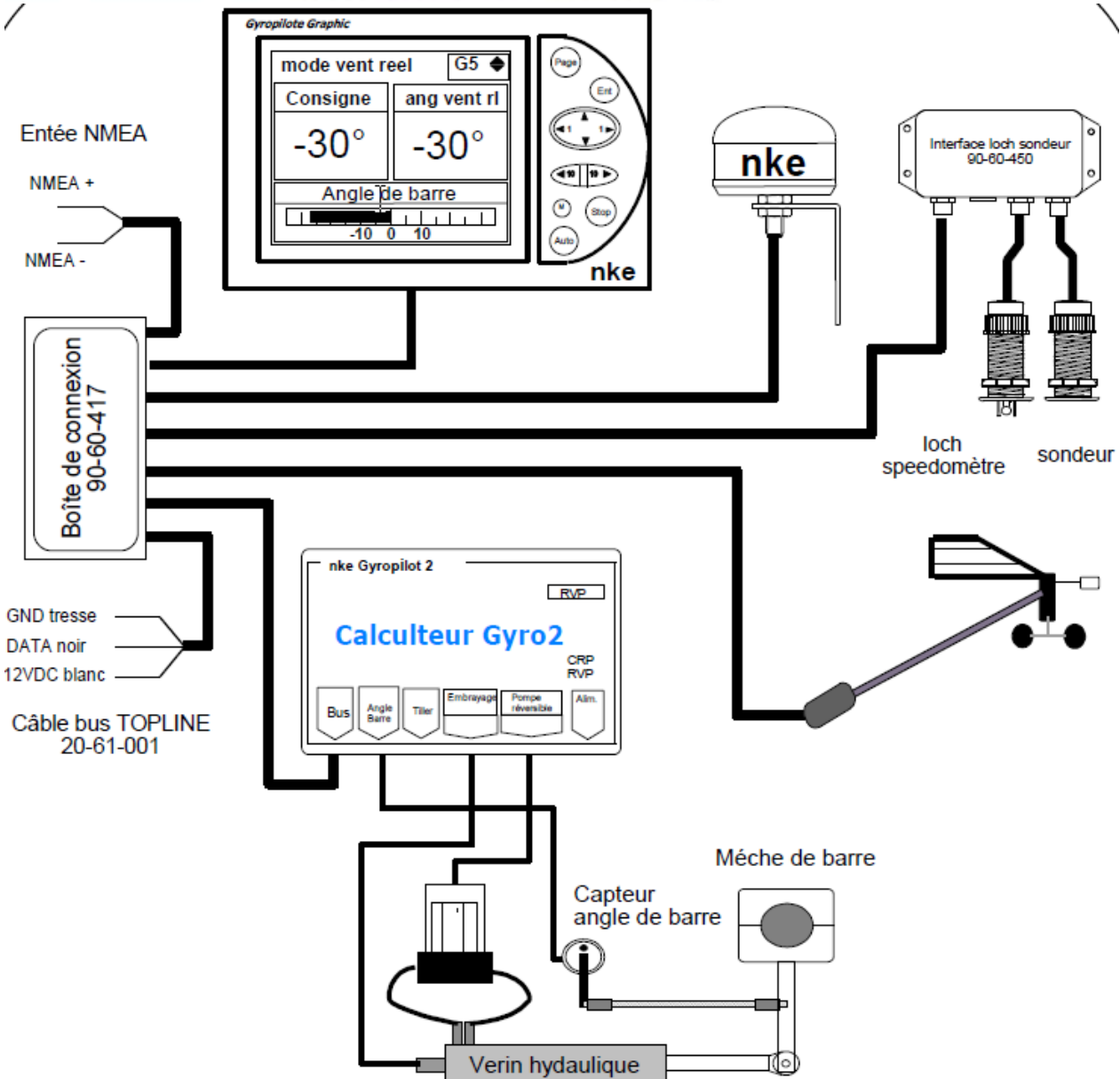
Ref	Désignation	Prix
90-60-130	Gyro 2	1560
90-60-296-000	... option vent réel	... + 390
90-60-010	Capteur angle de barre	240
90-60-452	compas fluxgate	380
90-60-395 + 90-60-389	... option compas regatta + son interface	... +720
90-60-348	afficheur gyro graphic blanc	900
90-60-359	... afficheur multigraphic blanc	... + 360
M81131	Verin T2 court	1920
90-60-105-006	girouette sans cable	450
90-60-092	cable pour aérien	150
90-60-002-000	loch électromagnétique	450
90-60-344	passe-coque	40
90-60-456	sondeur avec passe-coque	140
90-60-450	interface loch et sondeur	210
90-60-357	Interface NMEA	360
	Fournitures	150
	M.O.	1700
	Total, sans M.O.	6830
	Total, sans M.O. et sans actionneur	4910
	Total, sans M.O., sans actionneur + options	6380
	Total, sans M.O. et actionneur DD15 (2320€)	7230
	Total, sans M.O., et actionneur DD15 (2320€) + options	8700

Les prix sont déjà remisés...

Il manque de l'affichage « vent » et « fond »...

!!! Il manque la télécommande !





Ref	Désignation	Prix
PACK_000-10610-001	PACK (AC12 + RC42 + RF300 + IS40 + OP10)	2900
PACK_000-10610-001-02	idem, sans RF 300 (pour actionneur DD15)	(2600 sans RF300)
000-10612-001	Pilote AC12	1170
	CompasRC42	
	Capteur angle de barre RF300 (RF25 nmea2000)	
	Contrôleur IS40	
000-10611-001	Commande pilote OP10	450
000-12316-001	Télécommande bluetooth WR10 + BT1	480
000-10609-001	Pack vent + DST + afficheur T41	1360
000-10652-001	Aérien + cable 20m	530
000-10607-001	Afficheur T41	510
?	Sonde DST800 en NMEA2000	?
21119896	Actionneur DD15	2320
NGW-1-USB	Passerelle Actisense Simnet NMEA200 <-> NMEA0183 (USB)	210
	Ecran IS20 Wind	
	Ecran IS20 DST	
	Fournitures	150
	Total sans actionneur (avec RF300)	4620
	Total avec actionneur (capteur du DD15)	6640
	Total avec actionneur et télécommande	7120

Prix non remisés



Pack pilote automatique B&G Afficheur Triton + commande pilote + calculateur AC12N B/16A + compas ...

**2 899€00** [Ajouter](#)



Pack afficheur digital B&G Triton T41 + sonde profondeur/vitesse/température + capteur de vent

**1 359€00** [Ajouter](#)



Pack pilote automatique B&G Afficheur Triton + commande pilote + calculateur AC12N B/16A + compas ...

**2 599€00** [Ajouter](#)



Unité de puissance pour pilote automatique Simrad DD15 avec capteur d'angle de barre intégré 12 ...

**2 316€00** [Ajouter](#)



Pack afficheur digital B&G Triton T41 + sonde profondeur/vitesse/température + capteur de vent

**1 359€00** [Ajouter](#)

