

SUN ~ LIGHT 30

VERSION TEAM ET PROPRIETAIRE

SUN ~ LIGHT 30

Plan Daniel ANDRIEU

Moteur

Moteur (voir tarif)
Mono-commande à distance, marche avant et arrière dans le cockpit
Tableau de bord dans le cockpit avec alarme et voyants pour huile
Température d'eau et charge de l'alternateur
Boîte à carburant
Écouteur moteur
Isolation phonique par mousse
Aération permanente du compartiment moteur par 2 grilles d'entrée dans le cockpit
Accès moteur par la descente
Accès moteur par la cabine arrière

En outre sont livrés

Lest fonte traité Epoxy
Tuyau souple armé et alimentaire,
Filtre à gaz-oil devant le moteur
Tuyau souple en PVC armé d'évacuations des eaux usées
Toutes les vannes sont en bronze avec un boisseau sphérique
Manuel d'entretien
2 manivelles de winch

Vanne quart de tour d'aspiration d'eau de mer devant le moteur
Filtre à gaz-oil devant le moteur
Hélice bipale
Pompe de cale électrique

Gréement courant

Drisse de foc
2 bosses de ris
Bordure de grand voile
1 balancine de bôme
1 halebas de grand voile
2 écoutes de génois
1 écoute de grand voile
Winch de prise de ris sur le mât
Messagers pour équipement spi optionnel
Messagers pour passage des fils du matériel électronique

Gréement dormant (Standard et Export)

Mât et bôme aluminium anodisé
Rail de rançon
1 érai Ø 6 mm
2 bas-haubans avants Ø 5 mm
1 inter Ø 4 mm
2 galubans Ø 5 mm
2 bas-haubans arrière Ø 5 mm
1 patacas Ø 6 mm
Ridoir à volant de patacas
Ridoirs inox fixés sur cadènes inox
Cadènes inox reprises au pont et à la coque par tirants

Gouvernail

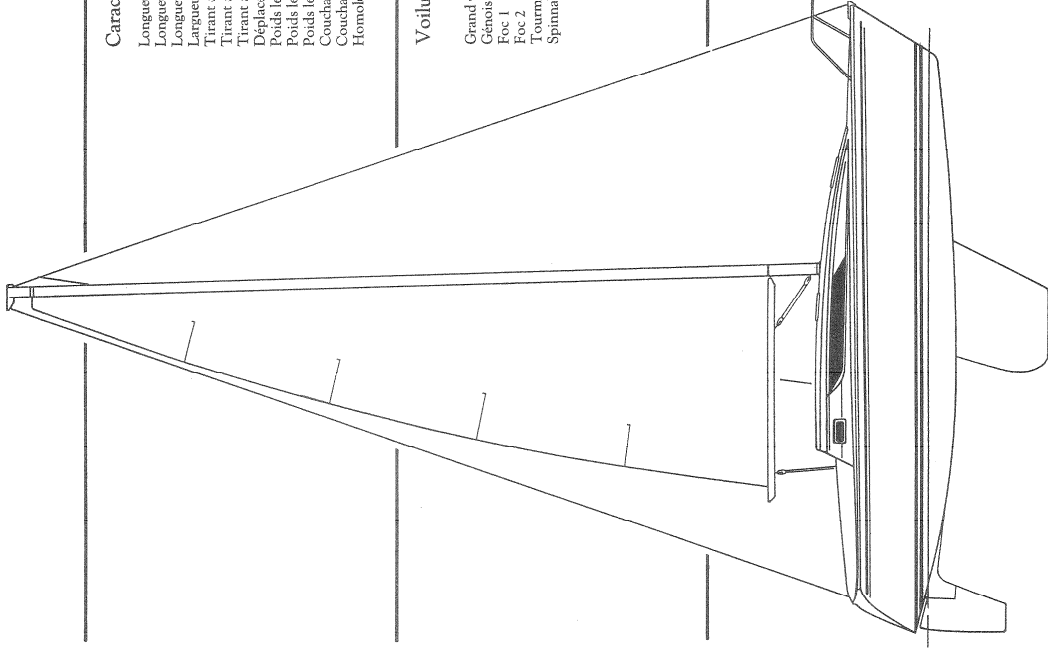
Gouvernail avec structure inox soudée à la mèche
Mèche pleine en inox Ø 38 mm
Tube d'émbot avec bagues, stratifié au pont et à la coque et crapaudine avec bagues sur l'aileron

Construction

Nos bateaux sont construits en stratifié de polyester (à projeté, ni Changé).

Cachet Concessionnaire

Jeanneau recommande **MOTUL**



Caractéristiques

Longueur hors tout : 9,15 m
Longueur de coque : 8,90 m
Longueur flottaison : 7,70 m
Largeur hors tout : 3,23 m
Tirant d'eau quille longue : 1,78 m
Tirant d'eau quille courte : 1,45 m
Tirant d'eau dériveur : 1,10 / 2,00 m
Déplacement quillard : 3100 kg environ
Poids lest plomb quille longue : 1180 kg environ
Poids lest fonte quille courte : 1180 kg environ
Poids lest fonte dériveur : 1280 kg environ
Couchage propriétaire : 6 personnes
Couchage team : 7 personnes
Homologation : 2^e catégorie

Voilure :

mât standard : 17,67 m²
Grand voile : 20,58 m²
Génois médium : 35,31 m²
Foc 1 : 24,36 m²
Foc 2 : 14,42 m²
Tourmentin : 7,00 m²
Spinnaker : 68,80 m²
mât long : 20,58 m²
Génois médium : 35,31 m²
Foc 1 : 24,36 m²
Foc 2 : 14,42 m²
Tourmentin : 7,00 m²
Spinnaker : 74,70 m²

R. C. La Rochelle 946 450 024 B. Le présent document n'est pas contractuel et dans un souci constant d'amélioration de nos modèles nous nous réservons le droit de les modifier sans préavis. JMD, ROY Les Herbiers



BP 83, 85503 Les Herbiers Cedex, France. Tel: 51.91.06.10. Télex Batoja 71E883 F



SUN - LIGHT 30

SUN-LIGHT 30 TEAM

Cabine avant

Lit double 1,95 x 1,52 m
 Matelas avec housses tissu, amovibles
 Epaisseur des matelas 10 cm
 Equipiers en teck à flanc de coque à tribord et babord
 Coffres de rangement cloisonnés sous le lit
 Panneau de pont ouvrant avec aérateur
 0,50 x 0,37 m
 Store de nuit
 Plafonnier
 Tête de lit amovible, dégageant ainsi de la place

Vaigrage du plafond et de la coque, tissu inaltérable clair et tissu assorti aux housses des matelas
 Moquette
 Penderie à tribord
 Porte, avec louvre d'aération, dominant dans le carré
 Hauteur sous barrots 1,79 m

Carré

Banquette à babord avec retours pouvant faire couchette double
 Banquette à tribord faisant couchette simple
 Consigns et dossiers avec housses tissu amovibles
 Coffres cloisonnés sous les banquettes
 2 réservoirs d'eau souple 2 x 50 l.
 Table avec abattants et fargues
 Epontille de mât en inox
 Equipiers derrière et au-dessus des dossiers
 Vaigrage coque, teck rainuré
 Vaigrage plafond tissu inaltérable clair
 Accès aux fils venant du mât
 Tube fluorescent

Hublots de roof avec rideaux
 Hublot de pont ouvrant 0,45 x 0,32 m
 Store de nuit
 2 mains courantes en teck massif sous les hublots
 Plancher en sapelli rainé
 Trappe dans le plancher pour accès au puisard
 Ramasse-miettes
 Dans le puisard, tuyau d'aspiration de la pompe de cale manuelle, vanne de déblocage de dérive (version dériveur)
 Puits de dérive avec winch sous la table (version dériveur)
 Hauteur sous barrots 1,82-1,75 m

Cuisine

Evier rond en inox Ø 300 mm
 Robinet avec eau sous pression
 Meuble traité en teck
 Plan de travail en lamifié blanc moucheté et fargues
 Placard sous évier avec étagère, groupe d'eau électrique, vase d'expansion, vanne
 Glacière compartimentée avec panier 75 l.
 Evacuation de la glacière
 Porte de la glacière verrouillable
 Isolation par mousse polyuréthane injectée
 60 mm
 Gazinière 2 feux et four avec sécurité

Gazinière montée sur cardan avec blocage
 Rangement sous la gazinière
 Logement pour la bouteille de gaz dans le coffre de cockpit
 Equipiers de rangement et placards au-dessus de la glacière et de la gazinière
 Tube fluorescent
 Hublots de roof avec rideaux
 Plancher sapelli rainé
 Hauteur sous barrots 1,82 m

Salle de bains

Meuble moulé en polyester et habillage teck
 Penderie à côtés
 Lavabo avec robinet + flexible faisant douche
 Douchette
 Eau sous pression
 Rangement au-dessus du lavabo
 Porte-savon et évier moulé dans le polyester
 Rangement sous le lavabo avec vanne
 WC marin
 Plafonnier
 Porte-gants
 Porte-serviettes

Table à cartes

Dimensions 0,90 x 0,60 m
 Lecteur de cartes
 Réservoir gas-oil inox et robinet de fermeture sous la table
 Hublot de roof avec rideau
 Grand panneau pour encastrer les instruments de navigation
 Fourre-tout
 Siège moulé et coussin
 Rangement sous le siège

Cabine arrière

Lit double 2,00 m x 1,50 m
 Matelas avec housses tissu, amovibles
 Epaisseur des matelas 10 cm
 Coffres de rangement cloisonnés sous le lit
 Vaigrage du plafond et de la coque, tissu inaltérable clair assorti aux housses de matelas
 Fermeurs éclair dans le vaigrage plafond pour accès aux winches d'écoute et d'enrouleur
 Equipet latérale à flanc de coque 2,00 x 0,23 m
 Penderie
 Placard de rangement avec étagères

Patère
 Hublot de roof ouvrant 0,35 x 0,15 m
 Hublot panoramique dominant dans la jupe arrière
 2 plafonniers
 Moquette
 Dossier de lecture amovible, pour accès au moteur
 Equipet de rangement au-dessus du moteur
 Accès au presse-étoupe, à la batterie et pompe de cale électrique sous le lit
 Louvre d'aération dans le bas de la porte
 Hauteur sous barrots 1,78 m

Tableau électrique

8 disjoncteurs thermostatiques et interrupteurs pour chaque fonction électrique
 3 disjoncteurs thermostatiques réglant l'éclairage du bateau
 Prise 12 V.
 Batterie bord et moteur 70 A/h
 1 coupe-batterie dans la cabine AR

Hauteurs sous barrots

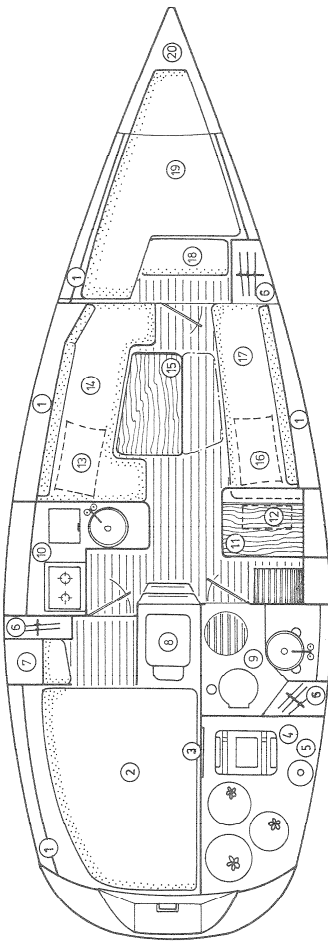
Cabine avant : 1,79 m
 Carré : 1,82 m - 1,75 m
 Cuisine : 1,82 m
 Descente : 1,87 m
 Salle de bains : 1,78 m
 Cabine arrière : 1,78 m

Descente

4 marches avec antidérapant
 2 mains courantes en teck massif
 2 mains courantes sur le port
 2 dernières marches amovibles pour accès à la face avant du moteur
 Panneau de pont coulissant en alu/glass
 Joint caoutchouc d'étanchéité
 Porte alu/glass de descente en 2 parties avec rangement dans le coffre de cockpit
 Porte de descente verrouillable de l'intérieur
 Orifice d'accès pour l'extincteur
 Hauteur sous barrots 1,87 m

Equipet
 Lit double de la cabine arrière
 Logement pour les portes de descente dans le coffre
 Logement pour le bib dans le coffre
 Logement pour la bouteille de gaz
 Penderie
 Rangement avec étagères

Moteur
 Salle de bains
 Cuisine
 Table à cartes
 Réservoir à carburant
 Réservoir d'eau
 Banquette babord



- 1 Equipet
- 2 Lit double de la cabine arrière
- 3 Logement pour les portes de descente dans le coffre
- 4 Logement pour le bib dans le coffre
- 5 Logement pour la bouteille de gaz
- 6 Penderie
- 7 Rangement avec étagères
- 8 Moteur
- 9 Salle de bains
- 10 Cuisine
- 11 Table à cartes
- 12 Réservoir à carburant
- 13 Réservoir d'eau
- 14 Banquette babord
- 15 Table
- 16 Réservoir d'eau
- 17 Banquette tribord
- 18 Partie amovible du lit
- 19 Lit double de la cabine avant
- 20 Puits à chaîne autovideur

SUN - LIGHT 30

SUN LIGHT 30 PROPRIETAIRE

Cabine avant

Lit double 1,95 x 1,52 m
 Matelas avec housses tissu, amovibles
 Epaisseur des matelas 10 cm
 Equipets en teck à tribord et babord 1,40 x 0,17 m
 Coffres de rangement cloisonnés sous le lit
 Panneau de pont ouvrant avec aérateur 0,30 x 0,37 m
 Shore de nuit
 Plafonnier
 Tête de lit amovible dégagant ainsi de la place

Cabine arrière

Lit double 2,00 m x 1,50 m
 Matelas avec housses tissu, amovibles
 Epaisseur des matelas 10 cm
 Coffres de rangement cloisonnés sous le lit
 Vaillage du plafond et de la coque, tissu inaltérable clair assorti aux housses de matelas
 Fermetures éclair dans le vaillage plafond pour accès aux winches d'écoute et d'enrouleur
 Equipet latérale à flanc de coque 2,00 x 0,23 m
 Penderie
 Placard de rangement avec étagères

Carré

Banquette à tribord avec retour pouvant faire couchette double
 Coussins et dossiers avec housses tissu amovibles
 Coffres cloisonnés sous la banquette
 Réservoir d'eau souple 90 l sous la banquette
 Table avec abattants et faguetes
 Eponille de mât en inox
 Equipets derrière et au-dessus des dossiers
 Vaillage coque, teck rainuré
 Vaillage plafond teck et tissu inaltérable clair
 Accès aux fils venant du mât
 Tube fluorescent

Cuisine

Evier rond en inox Ø 300 mm
 Robinet avec eau sous pression
 Meuble traité en teck
 Plan de travail en lamifié blanc moucheté et faguetes
 Placard sous évier avec étagère, groupe d'eau électrique, vase d'expansion, vanne et robinet de gaz
 Glacière compartimentée avec panier 75 l
 Evacuation de la glacière
 Porte de la glacière verrouillable
 Isolation par mousse polyuréthane injectée 60 mm
 Gazinière 2 feux et four avec sécurité

Salle de bains

Meuble moulé en polyester et habillage bois massif
 Lavabo avec robinet et flexible faisant douche
 Placard à cirés
 Eau sous pression
 Rangement au-dessus du lavabo
 Porte-savon et évier moulé dans le polyester
 Rangement sous le lavabo avec vanne
 WC marin
 Plafonnier
 Porte-gants
 Porte-serviettes

Tableau électrique

8 disjoncteurs thermostatiques et interrupteurs pour chaque fonction électrique
 3 disjoncteurs thermostatiques réglant l'éclairage du bateau
 Prise 12 V.
 Test charge de la batterie
 Batterie bord et moteur 70 A/h
 1 coupe-batterie dans la cabine AR

Hauteurs sous barrots

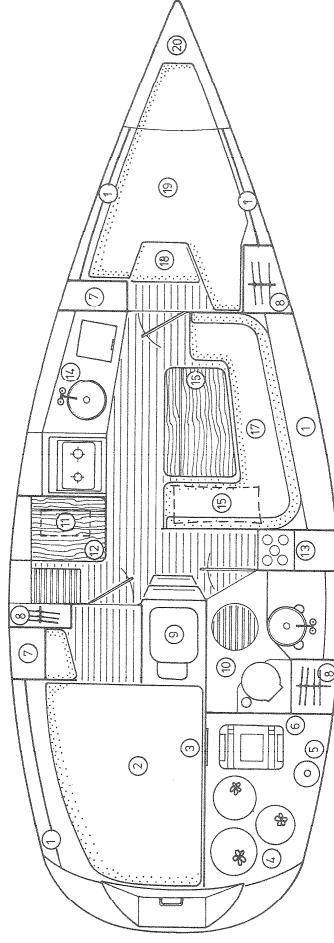
Cabine avant : 1,79 m
 Carré - Cuisine : 1,82 m - 1,75 m
 Descente : 1,87 m
 Salle de bains : 1,78 m
 Cabine arrière : 1,78 m

Descente

4 marches avec antidérapant
 2 mains courantes en teck massif
 2 mains courantes sur le pont
 2 dernières marches amovibles pour accès à la face avant du moteur
 Panneau de pont coulissant en alu/glass
 Joint caoutchouc d'étanchéité
 Porte alu/glass de descente en 2 parties avec rangement dans le coffre du cockpit
 Porte de descente verrouillable de l'intérieur
 Orifice d'accès pour l'extincteur
 A tribord, bar et bibliothèque
 Hauteur sous barrots 1,87 m

Table à cartes

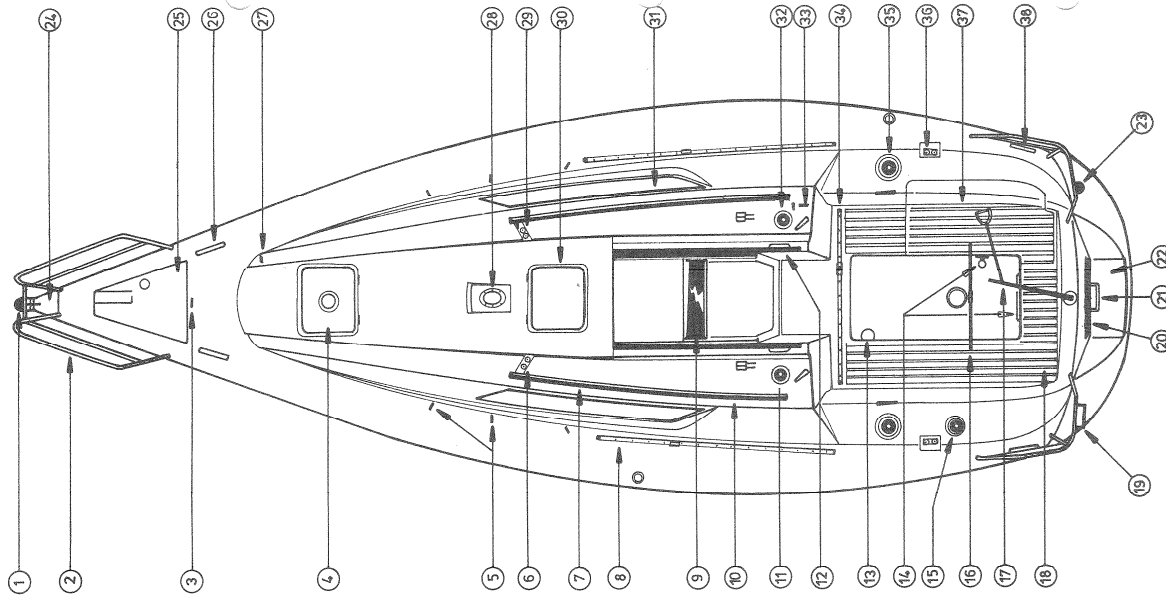
Dimensions 0,60 x 0,82 m
 Lecteur de cartes
 Réservoir gas-oil inox, robinet de fermeture et filtre sous la table
 Hublot de roof avec rideau
 Grand panneau pour encastrer les instruments de navigation
 Fourre-tout
 Siège moulé avec coussin
 Rangement sous le siège



- 1 Equipet
- 2 Lit double de la cabine arrière
- 3 Logement pour les portes de descente dans le coffre
- 4 Coffre de cockpit
- 5 Logement pour la bouteille de gaz
- 6 Logement pour le bib
- 7 Rangement avec étagères
- 8 Penderie
- 9 Moteur
- 10 Salle de bains
- 11 Réservoir gas-oil
- 12 Table à cartes
- 13 Bar et bibliothèque
- 14 Cuisine
- 15 Réservoir d'eau
- 16 Table
- 17 Banquette du carré
- 18 Partie amovible du lit
- 19 Lit double de la cabine avant
- 20 Puits à chaîne autovideur

SUN~LIGHT 30

PLAN DE PONT - TEAM ET PROPRIETAIRE



- 1 Feux sur balcon
- 2 Balcon inox
- 3 Cadène de halebas de tangon
- 4 Panneau de pont ouvrant avec aérateur permanent
- 5 3 cadènes pour le haubannage
- 6 Poulies de renvoi de drisses
- 7 Main courante en teck
- 8 Rail d'écoute de foc
- 9 Capot de descente coulissant
- 10 Main courante en teck
- 11 Winch 2 vitesses de drisse de foc et de grand voile avec bloqueurs et taquets
- 12 Main courante en teck de descente
- 13 Boîte à manivelle de winch
- 14 Commande marche avant et arrière et tableau de contrôle
- 15 Emplacement pour le winch dérouleur
- 16 Barre à roue (option)
- 17 Barre franche et stick
- 18 Cockpit en teck
- 19 Balcon arrière babord avec support de boutée couronne
- 20 Hublot dominant dans la cabine arrière
- 21 Marche pour descendre dans la jupe
- 22 Jupe
- 23 Balcon arrière tribord avec feu

Cockpit et Jupe arrière

Dimension du cockpit 1,87 x 1,50 m
 Bancs de cockpit ergonomiques
 Bords de cockpit recouverts de teck
 Coffre de cockpit à tribord avec rangement pour le radetou de survie
 Rangement pour les pots de descente et logement pour la bouteille de gaz
 2 grilles d'aération pour la cale moteur
 Boîte à manivelle
 Tableau de contrôle du moteur avec protection en aluflass
 Poignée de marche avant et arrière
 Antidérapant sur le fond du cockpit

1
 Ouverture entre les deux balcons arrière pour accès à la jupe
 Marche centrale en teck pour descente dans la jupe

Accastillage de spi (option)

Winch 2 vitesses sur le roof pour la drisse de spi et la balancine de tangon
 Drisse avec mousqueton rapide inox et émerillon
 Écoutes avec mousqueton rapide inox
 Halebas avec mousqueton rapide inox
 Balancine avec mousqueton rapide inox
 Tangon aluminium anodisé et cloche
 Poulies de renvoi d'écoutes de spi

- 24 Ferrure d'étrave avec gâliote de davier, arrêt de chaîne, cadène d'étai, cadène de point d'amure de foc
- 25 Puits à chaîne avec capot cademassable
- 26 Taquet d'amarrage avant
- 27 Filoir de halebas de tangon
- 28 Emplanture de mât
- 29 Poulies de renvoi de drisse de spi, balancine de tangon, et filoir de halebas de tangon
- 30 Panneau de pont ouvrant
- 31 Hublot de roof
- 32 Winch 2 vitesses de drisse de spi, balancine de tangon avec bloqueurs et taquets
- 33 Filoir et coincqueur de halebas de tangon
- 34 Rail d'écoute de grand voile
- 35 Winch 2 vitesses d'écoute de foc
- 36 Bloqueur d'écoute de foc pour utilisation du winch pour l'écoute ou le bras de spi
- 37 Coffre de cockpit
- 38 Taquet d'amarrage arrière

Différentes capacités

1 réservoir d'eau souple (propriétaire) : 90 l.
 2 réservoirs d'eau souples (team) : 2 x 50 l.
 1 réservoir gaz-oil inox : 48 l.
 Batterie bord et moteur : 70 A/h
 Glacière : 75 l.
 Alternateur moteur : 55 A/h
 2 GM Yanmar : 50 A/h
 2002 R Volvo

Feux de navigation

Feux sur balcon avant
 Feux sur balcon arrière
 Feux de tête de mât