

Raymarine®

Installation

Ecrans série C

Raymarine

Marques déposées et marques commerciales

Autohelm, HSB, Raymarine, RayTech, Sail Pilot, SeaTalk et Sportpilot sont des marques déposées de Raymarine Ltd. Apelco est une marque déposée de Raymarine Holdings Limited (Déposées dans la plupart des pays). AST, Autoadapt, Auto GST, Autoseastate, Autotrim, Bidata, Marine Intelligence, Maxiview, On Board, Raychart, Raynav, Raypilot, Raystar, ST40, ST60, Seaclutter, Smart Route, Tridata et Waypoint Navigation sont des marques commerciales de Raymarine Ltd. Maptech est une marque déposée de Maptech.

Tous les autres noms de produits mentionnés sont des marques commerciales ou des marques déposées (si applicables) de leurs sociétés respectives. © Raymarine plc 2007

Avertissements et mises en garde

Installation du Produit



Cet appareil doit être installé et utilisé conformément aux instructions fournies par Raymarine. Le non-respect de cette consigne peut altérer les performances du produit et provoquer des dommages corporels et/ou des avaries au navire.

Risques d'incendie



L'équipement faisant l'objet de ce manuel n'est pas homologué pour une utilisation en atmosphères dangereuses et/ou inflammables comme un compartiment moteur.

Coupure de l'alimentation



Vérifiez que l'alimentation électrique du bord est coupée avant d'entreprendre l'installation de ce produit. Sauf indication contraire, il faut toujours couper l'alimentation électrique avant de connecter ou de déconnecter l'appareil.

Haute tension



L'appareil contient des circuits sous haute tension. Sauf indications contraires contenues dans ce manuel, il ne faut jamais ouvrir le capot de l'appareil, ni tenter d'accéder aux composants internes.

Raccordement à la masse



Cet équipement n'est pas destiné à l'utilisation à bord de bateaux avec polarité positive de l'alimentation connectée à la masse. Les connexions de blindage du câble d'alimentation doivent être directement connectées à la masse du navire.

Radar



L'antenne radar émet de l'énergie électromagnétique. Veillez à ce personne ne soit à proximité de l'antenne avant d'activer le mode TX (mode émission).

Aide à la navigation

Cet équipement Raymarine est exclusivement conçu comme une aide à la navigation. Vous devez veiller à ce que la fonction de navigateur soit en permanence assumée par une personne qualifiée et que tous les règlements maritimes en vigueur soient scrupuleusement respectés. Vous devez également vous assurer que toutes les situations soient évaluées et que toutes les actions soient entreprises avec un sens marin suffisant pour garantir une navigation sûre. Maintenez toujours une veille permanente

Réparations et Entretien

Ce produit ne contient aucun composant réparable par l'utilisateur. Veuillez prendre l'avis d'un revendeur agréé Raymarine pour toutes les opérations d'entretien et les réparations. Une réparation non autorisée par Raymarine peut compromettre la validité de la garantie.

Pare-soleil

Utilisez les capots pare-soleil pour protéger les appareils contre le rayonnement ultraviolet (UV) en dehors de périodes d'utilisation.

Nettoyage

NE PAS utiliser de produits acides ou abrasifs, ni de détergents ammoniacués. NE PAS utiliser de nettoyeur haute pression.

Guide de Compatibilité Électromagnétique

Les instruments et accessoires Raymarine sont conformes aux réglementations applicables de Compatibilité Électromagnétique (EMC). Cette conformité réduit les interférences électromagnétiques entre appareils, susceptibles d'altérer les performances de votre système. Une installation correcte est nécessaire pour garantir le maintien des performances de Compatibilité Électromagnétique. Pour des performances EMC optimales, il est important que :

- Les appareils Raymarine et les câbles qui y sont connectés soient à :
 - i. Au moins 1 m (3') de tout émetteur ou de tout câble transportant des signaux radioélectriques, par exemple : émetteurs-récepteurs, câbles et antennes VHF. Dans le cas d'une radio BLU cette distance doit être portée à 2 m (7').

ii. Plus de 2 m (7') de la trajectoire d'un faisceau radar. On considère qu'un faisceau radar s'étend normalement sur un secteur de 20° au-dessus et en dessous de radiateur d'antenne.

- L'appareil soit alimenté par une batterie autre que celle utilisée pour le démarrage du moteur. Cette recommandation est importante pour prévenir les comportements erratiques et les pertes de données susceptibles de se produire si le démarreur du moteur n'est pas alimenté par une batterie séparée.
- Les connexions soient réalisées avec des câbles Raymarine.
- Les câbles ne soient ni coupés ni prolongés sauf si ces opérations sont autorisées et décrites dans le manuel d'installation.

Important

Lorsque les contraintes d'installation s'opposent à l'application des recommandations énoncées ci-dessus :

- Laissez toujours la plus grande distance possible entre les différents appareils électriques et électroniques, afin de garantir un niveau optimal de Compatibilité Électromagnétique de l'installation.

Ferrites de Suppression

Les câbles Raymarine peuvent être équipés de ferrites antiparasites.

Ces ferrites sont importantes pour des performances correctes de Compatibilité Électromagnétique. Toute ferrite démontée pour faciliter l'installation doit être remplacée à l'emplacement d'origine dès que l'installation est terminée.

- Utilisez exclusivement des ferrites de type approprié, fournies par les revendeurs Raymarine agréés.

Connexions à d'autres appareils

Si votre appareil Raymarine doit être connecté à un autre appareil utilisant un câble non fourni par Raymarine, IL FAUT toujours fixer une ferrite antiparasite à ce câble près de l'appareil Raymarine.

Directive de Mise au Rebut du Matériel Électrique et Électronique (WEEE)

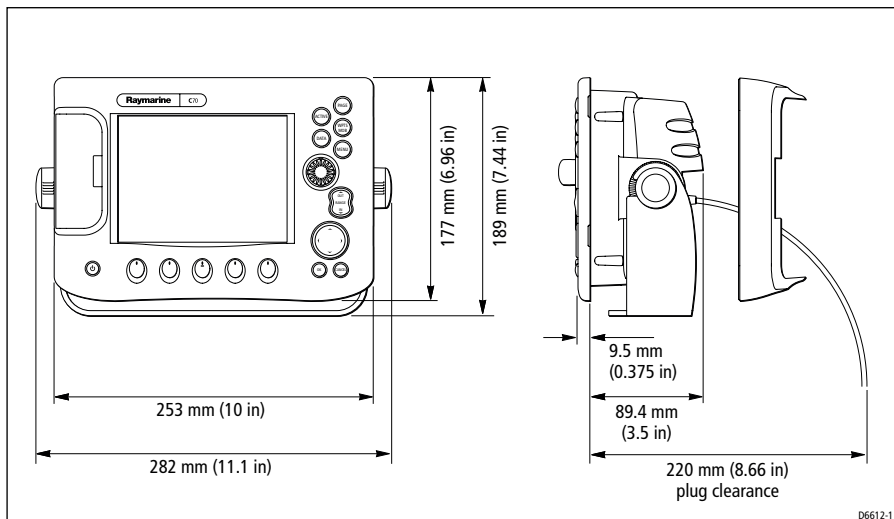


La Directive WEEE rend obligatoire le recyclage des appareils électriques et électroniques mis au rebut. Bien que la Directive WEEE ne s'applique pas à certains produits Raymarine, nous soutenons son application comme élément de notre politique de protection de l'environnement et nous vous encourageons à tenir compte des recommandations de mise au rebut de ce produit. Le symbole de conteneur à ordures barré, apposé sur nos produits signifie qu'ils ne doivent pas être jetés avec les déchets inertes ni dans une décharge publique. Veuillez contacter votre revendeur local, votre distributeur national ou le service technique Raymarine pour toute information sur la mise au rebut du produit usagé.

Quelle est la taille de l'écran ?

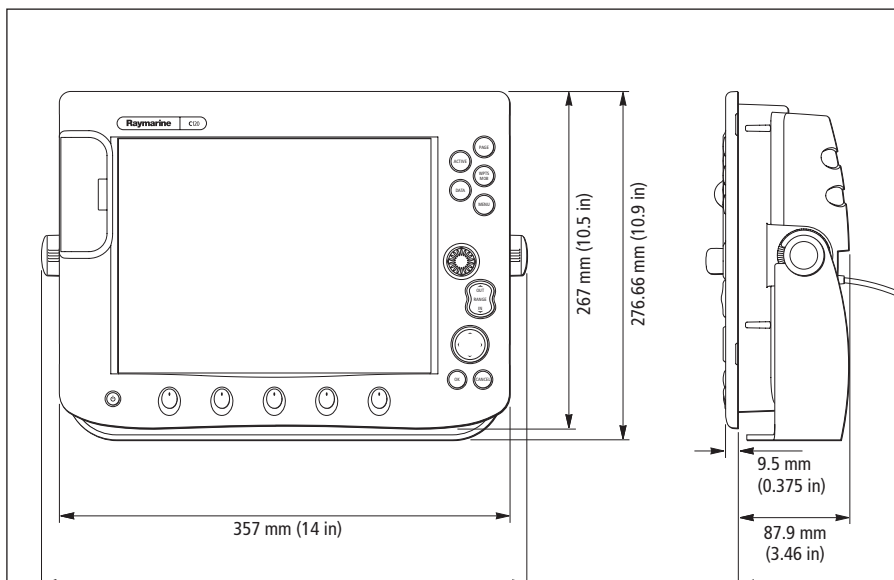
Les dimensions des écrans de la série C sont les suivantes :

C70

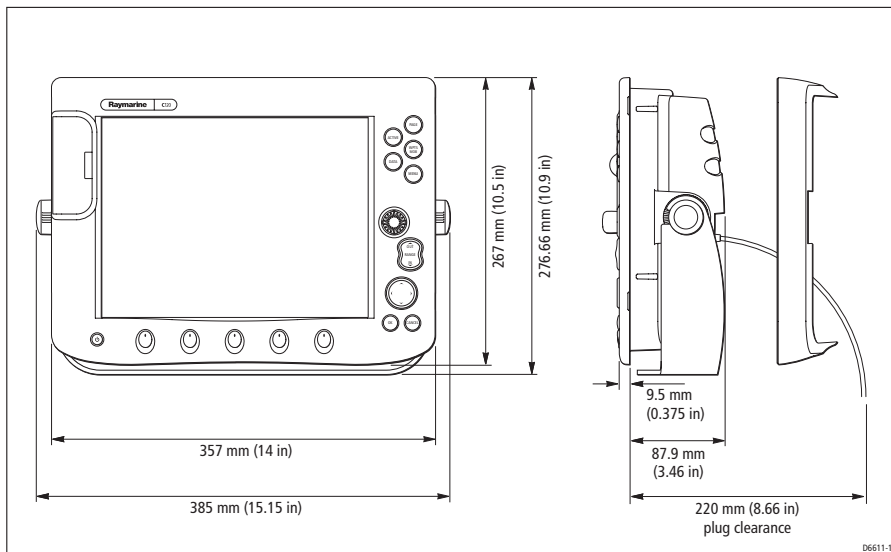


D6612-1

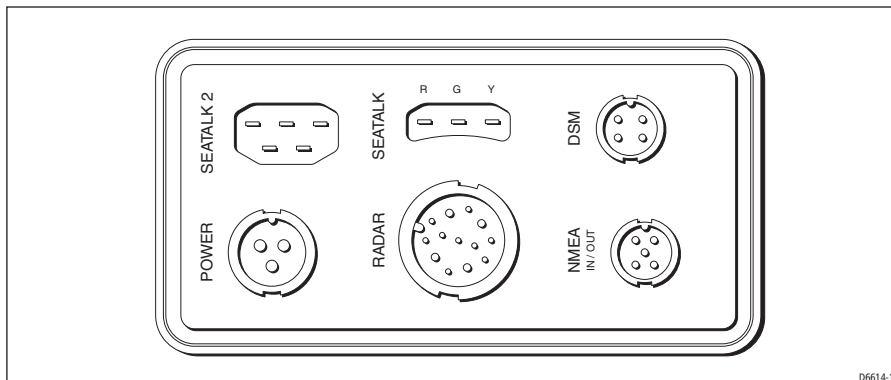
C80



C120

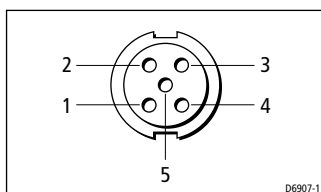


Quels sont les connecteurs disponibles?.



Power	Câble d'alimentation
Radar	Câble radar vers l'antenne radar
NMEA IN/OUT	Entrée sortie NMEA (Voir tableau ci-dessous)
DSM	Câble de liaison entre l'écran et la boîte « noire » sonde DSM 250
SeaTalk	Prise SeaTalk vers le reste du réseau Seataalk
SeaTalk2	Prise SeaTalk2 vers le reste du réseau SeaTalk2 (N'est utilisé pour l'instant que par les instruments ST290)

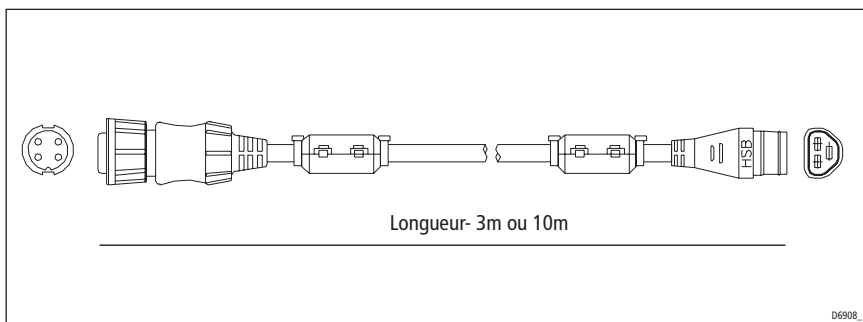
Entrée / Sortie NMEA

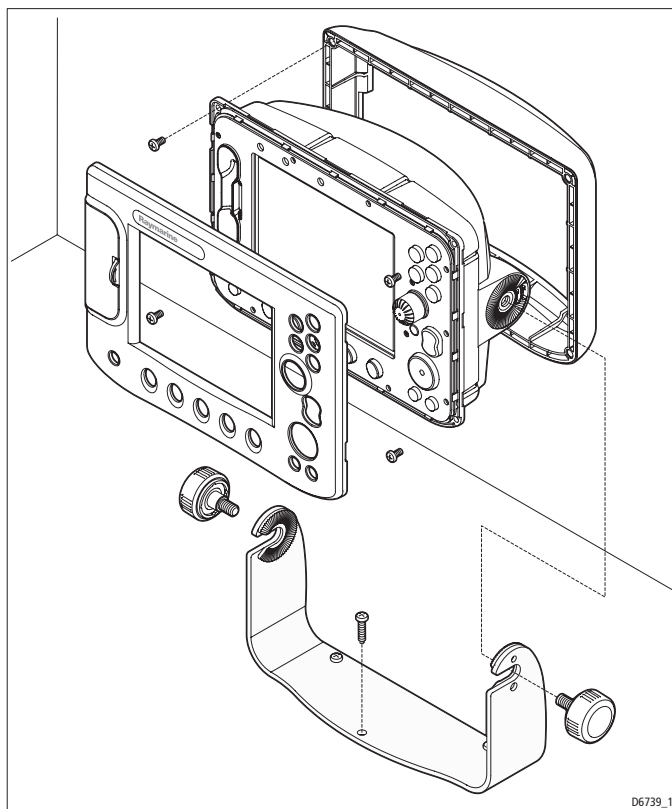


NMEA Entrée (+ve)	Fil blanc	Broche 2
NMEA Entrée (-ve)	Fil vert	Broche 1
NMEA Sortie (+ve)	Fil jaune	Broche 3
NMEA Sortie (-ve)	Fil marron	Broche 4
Non connecté	Tresse	Broche 5

Câble sondeurs

Un câble de 3 mètres est fourni avec la boîte « noire » sondeur DSM 250. Une terminaison doit être fixée côté DSM250. Un câble de 10 mètres est disponible en option : Référence produit E65009.



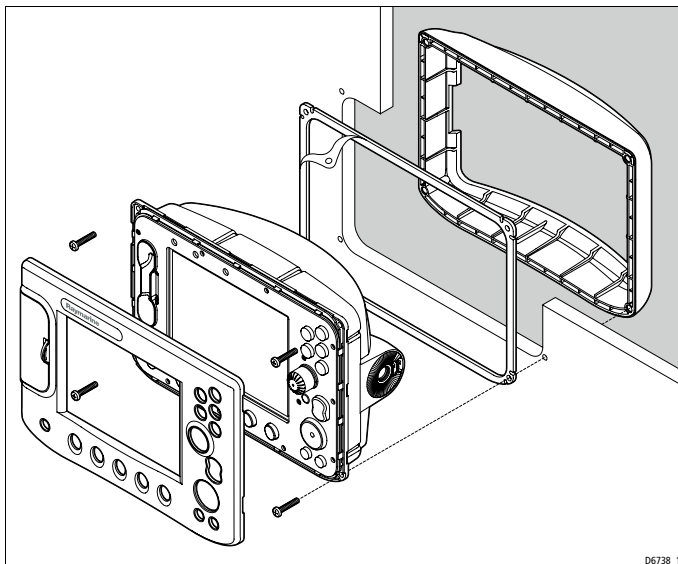


Comment installer l'écran sur son étrier ?.

1. Marquer l'emplacement de l'étrier et les trous de fixation.
2. Percer les trous-pilotes pour les vis de fixation en contrôlant qu'il n'y a pas d'éléments qui peuvent être endommagés en dessous.
3. Fixer l'étrier à l'aide des vis fournies.
4. Fixer la pièce de renfort noire à l'aide des vis M4 fournies.
5. Positionner l'appareil dans son étrier.
6. Placer la face avant de l'écran comme indiqué plus loin
7. Vérifier que toutes les touches passent à travers la face avant et qu'ils peuvent être utilisés librement. Nous vous suggérons de faire un mouvement circulaire avec votre pouce afin de vous en

assurer.

8. Ajuster l'angle de vision de l'appareil et serrer les molettes de chaque côté.



D6738_1

Comment installer l'écran encastré ?

1. Avant d'entreprendre l'installation, vérifiez que la surface de pose sélectionnée ne masque aucun câble ni autres matériels risquant d'être endommagés lors de la découpe du trou d'encastrement. Assurez-vous que l'espace libre est suffisant pour le montage et le passage des câbles.
2. Positionner et fixer à l'aide de bande adhésive le gabarit fourni en contrôlant qu'il est parfaitement horizontal
3. Percez un trou-pilote aux quatre coins de la zone à découper.
4. À l'aide de la scie appropriée, pratiquez la découpe en suivant le bord intérieur du tracé.
5. Otez les molettes de l'étrier de fixation, l'étrier et la structure de fixation de l'appareil. Assurez-vous que le bossage s'encastre correctement dans la découpe pratiquée.
6. Percez quatre trous $\text{Ø} 4.5 \text{ mm}$ comme indiqué sur le gabarit.

7. Placer la pièce de renfort noire derrière la cloison
8. Posez le joint d'étanchéité sur l'appareil et introduisez celui-ci dans la découpe.
9. Brancher les câbles d'alimentation, SeaTalk, Radar et sondeur si nécessaire.
10. Mettre l'appareil en position dans la cloison et à l'aide de vis de la longueur appropriée (Voir le tableau ci-dessous) fixer la pièce de renfort et l'appareil sur la cloison.
11. Positionner la face avant de l'écran comme indiqué plus loin.
12. Vérifier que toutes les touches passent à travers la face avant et qu'ils peuvent être utilisés librement. Nous vous suggérons de faire un mouvement circulaire avec votre pouce afin de vous en assurer.

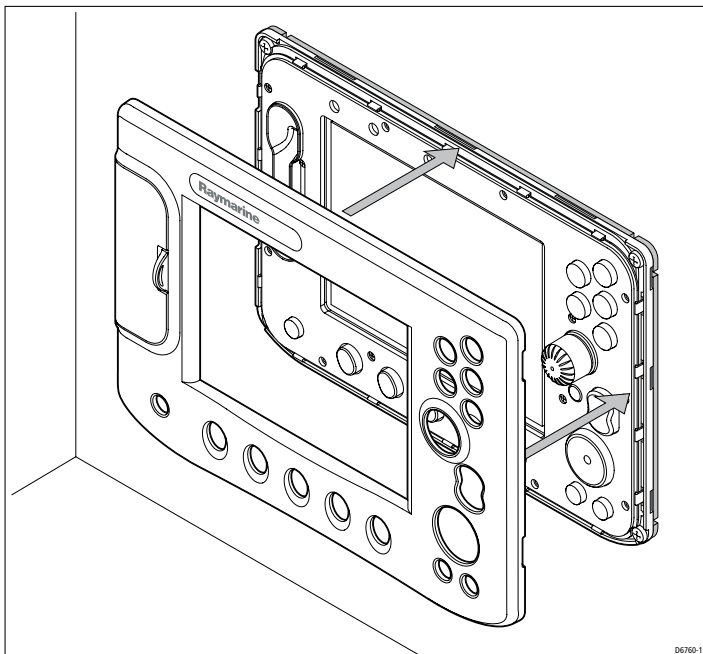
Vis de fixation

Afin d'éviter d'endommager la pièce de renfort lorsqu'un écran de la série C est encastré sur une cloison, les vis de la longueur ci-dessous doivent être utilisées en fonction de l'épaisseur de la cloison.

Epaisseur de la cloison (mm)	Longueur de la vis (mm)
0 à 3	12
3 à 7	16
7 à 11	20
11 à 15	24
15 à 19	28
19 à 23	32

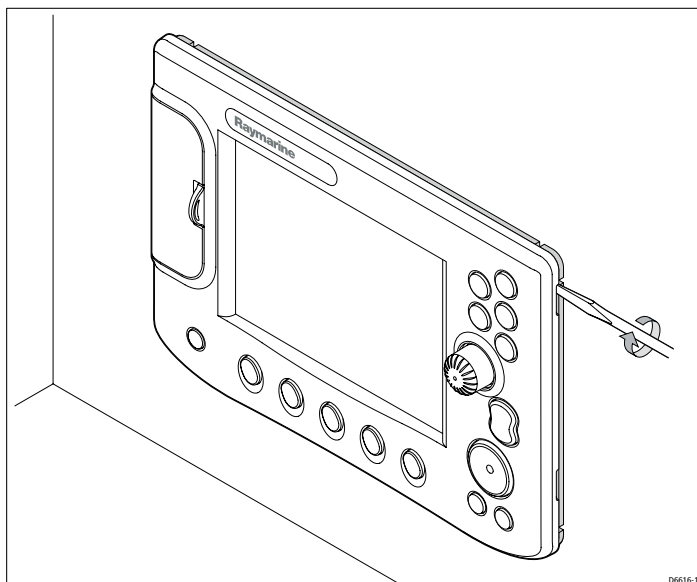
Comment positionner la face avant des écrans ?

Après avoir mis en place l'écran, il est nécessaire de fixer la face avant de l'appareil.



1. Décoller délicatement un côté du film de protection de l'écran afin qu'il soit accessible lorsque l'installation sera finie.
2. Positionner la face avant de telle façon que les ergots du bas soient bien en position.
3. S'assurer que les touches et le bouton rotatif soient dans leurs trous respectifs.
4. Appliquer une pression suffisante sur les bords de la face avant en commençant par le bas, s'assurer que les clips sont en place.
5. Vérifier que les touches et le bouton rotatif sont libres et opérationnels.

Comment retirer la face avant ?



- 1 Positionner un tournevis plat dans l'ouverture située en haut à droite de la face avant de l'appareil. Tourner délicatement le tournevis afin de relâcher les clips du haut.
2. A partir de ce coin, libérer chaque clip de fixation au bord de la face avant en partant de haut vers le bas. Vérifier que le bouton rotatif passe à travers la face avant. Ne pas tenter de lever le bas de la face avant.
3. Pour libérer les clips de fixation du bas, déplacer délicatement la face avant vers le bas. Ne pas utiliser de tournevis pour déplacer les clips du bas de la face avant.
4. Enlever la face avant de l'écran.

