

# NOTICE : ANTENNE QUADRIFILAIRE

## **SOMMAIRE :**

1. Introduction.....	2
2. Construction de l'antenne	
1. Outils nécessaires .....	2
2. Matériel nécessaire .....	2 à 4
3. Construction .....	4 à 6

## 1. Introduction

La notice qui va vous être présentée consiste à réaliser une antenne qui va permettre la réception d'images météorologiques. Le coût de fabrication se situe entre 70 € et 80 € et ne nécessite pas une grande connaissance du sujet. Il est important de bien respecter toutes les étapes et de lire la notice entièrement pour que le système fonctionne correctement. Bon courage !

## 2. Construction de l'antenne

### 1. Outil nécessaire :

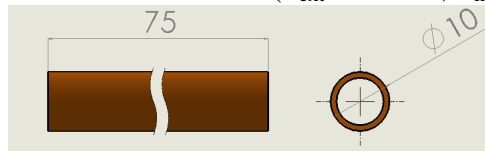
- 1 mètre
- 1 perceuse (avec un foret de 10mm)
- 1 scie à métaux
- 1 fer à souder
- 1 pince à dénuder
- 1 pince coupante

### 2. Matériel nécessaire :

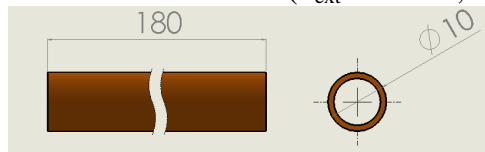
- 1 tube de PVC de 2m ( $\varnothing_{\text{ext}} : 50 \text{ mm}$ )



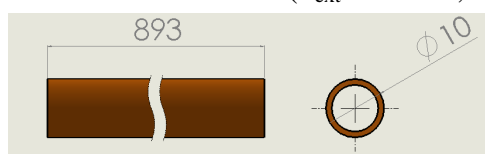
- 4 tubes en cuivre de 75 mm ( $\varnothing_{\text{ext}} : 10\text{mm}$  ;  $\varnothing_{\text{int}} : 8\text{mm}$ )



- 2 tubes en cuivre de 180 mm ( $\varnothing_{\text{ext}} : 10\text{mm}$  ;  $\varnothing_{\text{int}} : 8\text{mm}$ )



- 2 tubes en cuivre de 893 mm ( $\varnothing_{\text{ext}} : 10\text{mm}$  ;  $\varnothing_{\text{int}} : 8\text{mm}$ )



- 2 tubes en cuivre de 993 mm ( $\varnothing_{\text{ext}} : 10\text{mm}$  ;  $\varnothing_{\text{int}} : 8\text{mm}$ )



- 8 coudes de cuivre femelle/femelle ( $\varnothing_{\text{ext}}$  : 12mm ;  $\varnothing_{\text{int}}$  : 10mm)



- 1 câble télévision de 75 ohms de 6 m



- 3 fiches TV mâles



- 2 lamelles de cuivre
- 1 rouleau de ruban adhésif
- 1 amplificateur TV de 15 à 20 dB de gain



- 1 dongle



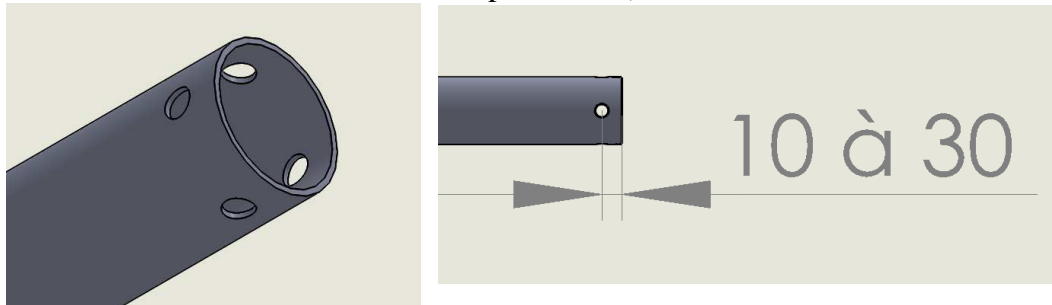
- 1 pied de parasol pouvant accueillir un tube de 50 mm de diamètre

**Remarque :** Les longueurs des tubes en cuivre prennent en compte la dimension des coudes. Il est possible de les souder entre eux sans coude (auquel cas il faudrait ajouter 20 mm par tube et seulement 10 mm pour les tubes de 75mm).

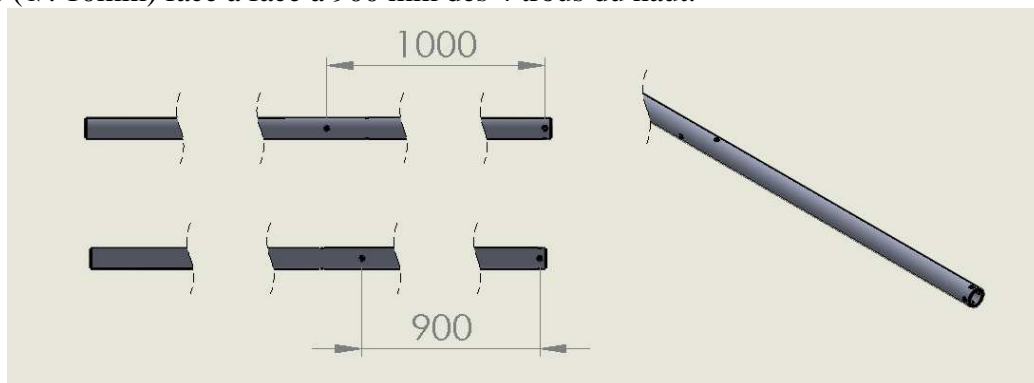
**Conseil :** Prévoir une marge de quelques centimètres lors de la découpe des tubes en cuivre.

### 3. Construction :

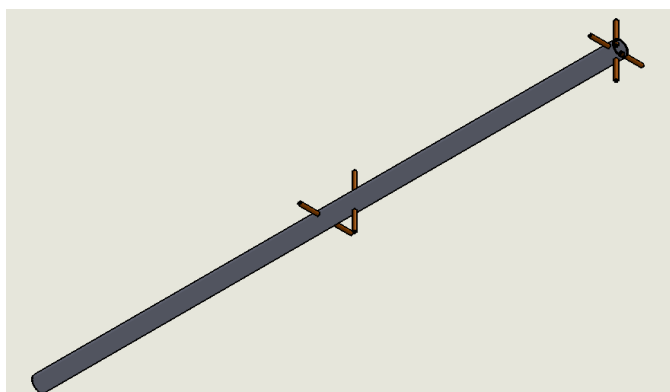
- Réalisez 4 trous dans le tube PVC entre 10 et 30 mm du haut (plus les trous sont bas, plus il sera difficile de réaliser les soudures par la suite).



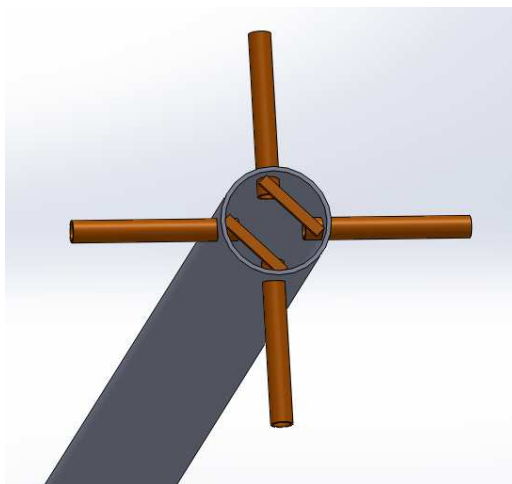
- Réalisez 2 trous ( $\varnothing$  : 10mm) face à face à 1000 mm des 4 trous du haut. Puis réaliser 2 trous ( $\varnothing$  : 10mm) face à face à 900 mm des 4 trous du haut.



- Placer puis centrer les tubes en cuivre de 180mm dans les 4 trous du dessous.
- Placer les 4 petit tubes de cuivre dans les trous du haut comme ceci :



- Soudez les deux lamelles de cuivre pour maintenir les 4 petit tubes comme ceci :



- Terminez par les grands tubes de 893 et 993 mm.  
Vous devez obtenir ceci :



- Soudez les deux parties du câble coaxial sur les lamelle



- Faites le balun en enroulant le câble dans le sans horaire en faisant 4 tours. Fixez le tout avec du ruban adhésif



- Fixez une fiche mâle à environ 80 cm du balun
- Branchez l'amplificateur sur cette fiche.
- Fixez les deux fiches restante sur les deux bouts du reste de câble coaxial.
- Branchez une prise sur l'amplificateur et l'autre sur le dungle.
- Branchez le dongle sur le port USB de votre ordinateur.