



WamBlee

Committed to Excellence

W440

Récepteur de Balise de secours

Naviguez en toute sécurité !

- Complément idéal à la balise de secours AIS SART W420
- Permet d'activer des alarmes auxiliaires ou d'arrêter les moteurs du bateau après la réception du signal en provenance d'une balise de secours AIS SART (ou émis par tout appareil MOB)
- Peut être utilisé comme système d'appel d'urgence sur les bateaux à conduite individuelle
- Possibilité de recevoir jusqu'à 8 dispositifs d'homme à la mer différents (MOB AIS SART)
- Utilise les phrases NMEA 0183 fournies par un récepteur AIS



Gardez le cap !





Le W440 est un équipement inédit qui est à même de reconnaître les trames d'un appareil AIS SART (ou tout équipement MOB*) à partir d'une phrase NMEA qui est fournie par un récepteur AIS.

Après avoir reconnu la phrase NMEA, le W440 contrôle le code d'identification de l'appareil AIS SART en le comparant avec le tableau de correspondance programmable (jusqu'à 8 codes) et dans le cas où ce code est présent, il déclenche la fermeture d'un contact auxiliaire.

Le W440 est le complément idéal à la balise de secours AIS SART W420.

*Voir document ITU-R groupe d'étude 5 wp 5B

Facile à installer, cet équipement est la meilleure solution pour assurer la sécurité des passagers ou des navigateurs solitaires.

La connexion du contact en position fermée au moteur du bateau permet, en cas de chute accidentelle en mer d'un passager, de désactiver le moteur ou d'activer d'autres systèmes de signalisation d'urgence installés à bord.

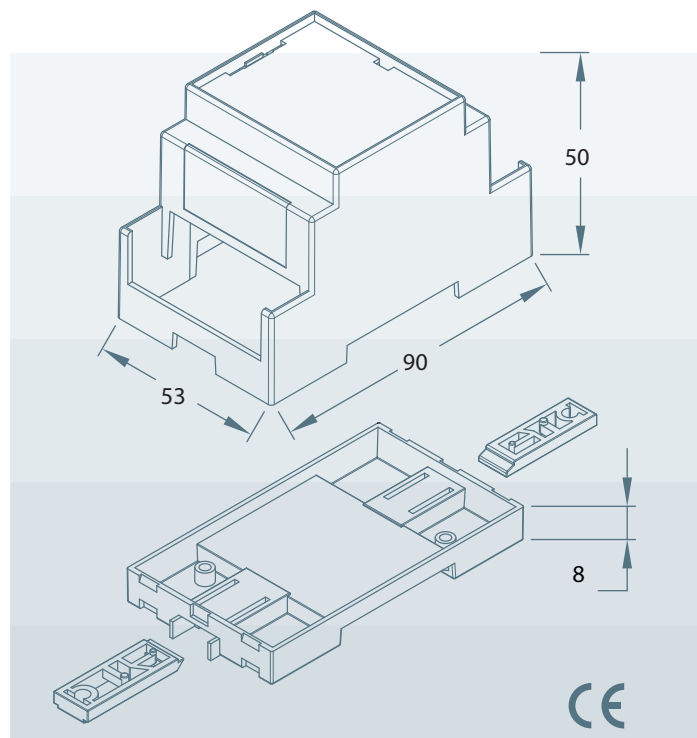
Le W440 s'interface facilement aux autres équipements de bord, il nécessite simplement un récepteur AIS avec protocole NMEA 0183.

La programmation des codes d'identification se fait après l'installation du système et ne nécessite aucun dispositif spécifique de programmation.

La vérification du fonctionnement du W440 est réalisée à l'aide d'un sélecteur lumineux dont l'installation est très simple.

CARACTERISTIQUES TECHNIQUES

- Alimentation : de 8 à 30 Volts CC
- Consommation : < 0,1 A (typique)
- Température de fonctionnement : -20°C à + 55°C
- Conditions de conservation : - 30°C à + 70°C
- Humidité relative : < 70%
- Interface : NMEA 0183, isolée galvaniquement
- Impédance : > 800 Ohms
- Vitesse : de 4800 à 38400 bauds
- Phrase AIS : AIVDM
- Jusqu'à 8 identités AIS mémorisables
- Activation en utilisant le sélecteur
- Contact auxiliaire : 1A 250 VAC
- Dimensions : DIN 3 modules
- Poids : 130 g environ
- Matériel du boîtier : PC (UL94 V-0)
- Système d'installation : Rail DIN ou fixation à la paroi



Le W440 est le complément idéal à la balise de secours AIS SART W420.



Le spécialiste des équipements électroniques

Zac de la plaine - 1, rue Brindejonn des Moulinais
31500 TOULOUSE
Tél : +33 (0)5 67 77 94 44 - Fax : +33 (0)5 67 77 94 49
info@pst-france.fr - www.pst-france.fr