

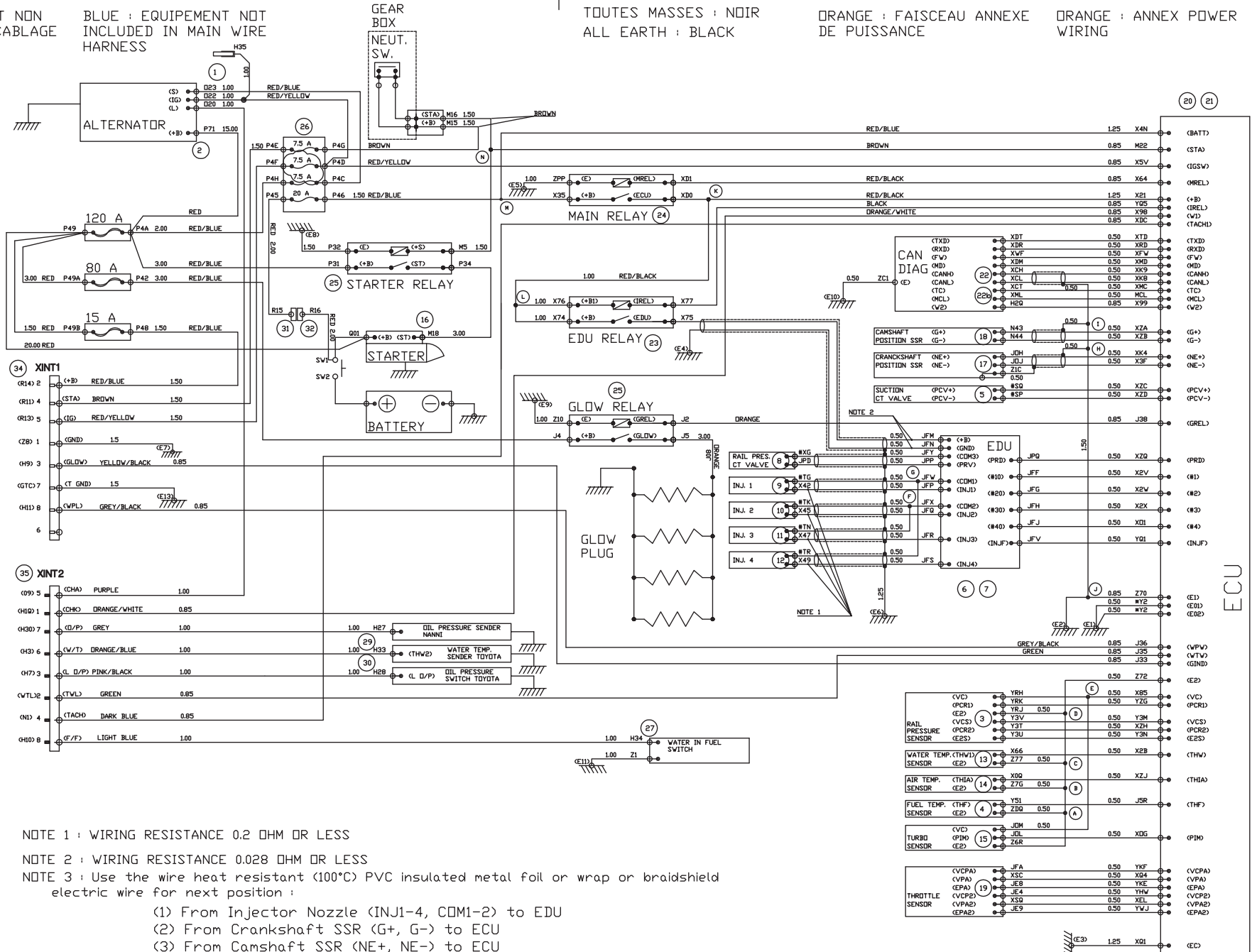
BLEU : EQUIPEMENT NON INCLUS DANS LE CABLAGE PRINCIPAL

BLUE : EQUIPEMENT NOT INCLUDED IN MAIN WIRE HARNESS

TOUTES MASSES : NOIR  
ALL EARTH : BLACK

ORANGE : FAISCEAU ANNEXE DE PUISSANCE

ORANGE : ANNEX POWER WIRING



NOTE 1 : WIRING RESISTANCE 0.2 OHM OR LESS

NOTE 2 : WIRING RESISTANCE 0.028 OHM OR LESS

NOTE 3 : Use the wire heat resistant (100°C) PVC insulated metal foil or wrap or braidshield electric wire for next position :

- (1) From Injector Nozzle (INJ1-4, COM1-2) to EDU
- (2) From Crankshaft SSR (G+, G-) to ECU
- (3) From Camshaft SSR (NE+, NE-) to ECU
- (4) From EDU Relay (B+) to EDU(B+)

**nannidiesel**  
NANNI INDUSTRIES S.A.  
B.P.107-Z.I. Av. Mariotte-33260 LA TESTE  
Tel.(33) 56 22 30 60 - Fax.(33) 56 22 30 79

Conçu par GU	Dessiné par GU	Contrôlé par GU	Echelle -	Remplace 674435	Page : 3
2 Connectors Harness M1KD				Fichier 674552	Date 22/11/11
				No. Dessin 674552-IND-	