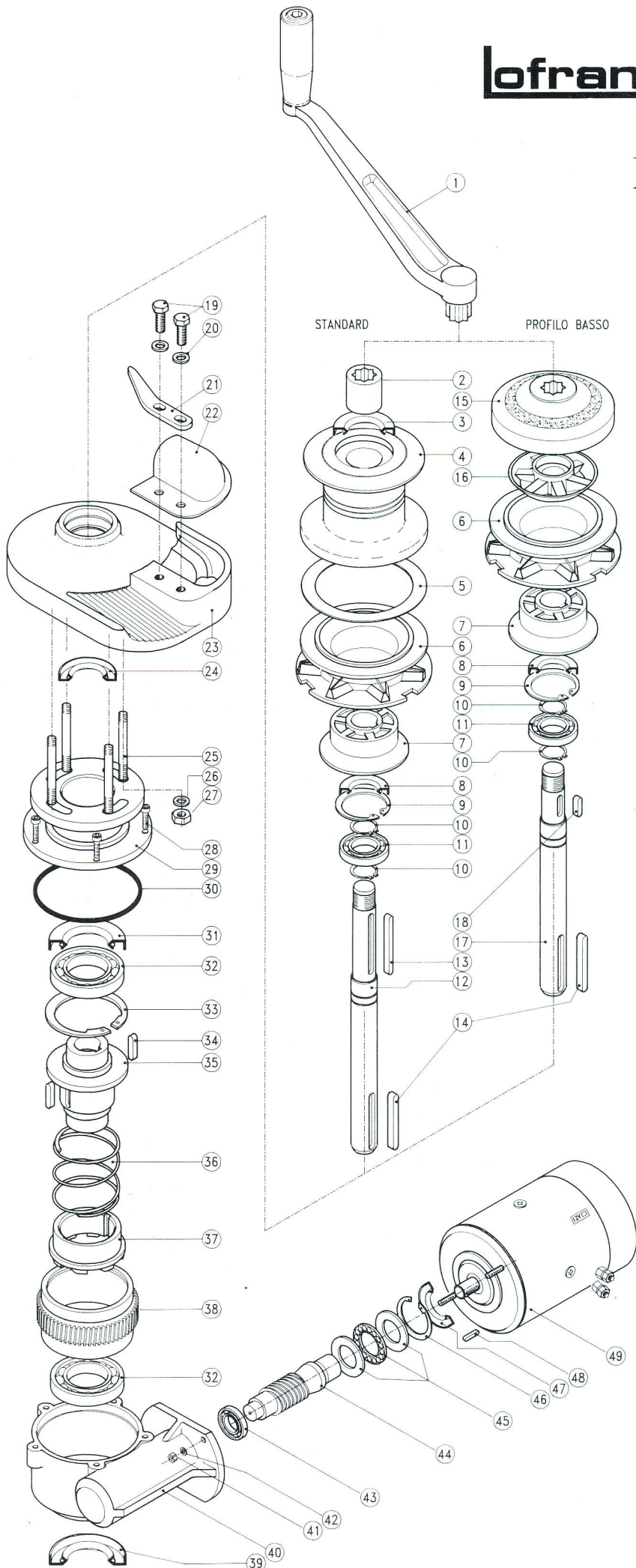


# MOD. A I R O N

DISTINTA COMPONENTI



Posiz.	Denominazione	Q.ta'
1	Leva d'emergenza	1
2	Volantino	1
3	Anello di tenuta	1
4	Campana	1
5	Rondella	1
6	Barbotin(secondo catena)	1
7	Disco frizione interno	1
8	Anello di tenuta	1
9	Anello di sicurezza	1
10	Anelli di sicurezza	2
11	Cuscinetto	1
12	Albero	1
13	Chiavetta	1
14	Chiavetta	1
15	Volantino copri barbotin	1
16	Disco frizione esterno	1
17	Albero	1
18	Chiavetta	1
19	Vite	2
20	Rondella	2
21	Staccacatena	1
22	Cuffia	1
23	Base	1
24	Anello di tenuta	1
25	Prigionieri di fissaggio	4
26	Rondelle	4
27	Dadi	4
28	Viti	5
29	Flangia coperchio	1
30	Anello di tenuta O-Ring	1
31	Anello di tenuta	1
32	Cuscinetti	2
33	Anello di sicurezza	1
34	Chiavette	2
35	Canotto	1
36	Molla	1
37	Disco innesto frontale	1
38	Corona dentata	1
39	Anello di tenuta	1
40	Corpo riduttore	1
41	Dadi	2
42	Rondelle	2
43	Cuscinetto	1
44	Vite senza fine	1
45	Cuscinetto reggispinta	1
46	Anello di sicurezza	1
47	Anello di tenuta	1
48	Chiavetta	1
49	Motore elettrico	1

B.05.001I  
Nov. 94